

Aula 00

*PC-DF (Agente) Passo Estratégico de
Informática - VERSÃO ANTERIOR*

Autor:

Thiago Rodrigues Cavalcanti

19 de Dezembro de 2022

FUNDAMENTOS DE COMPUTAÇÃO. ORGANIZAÇÃO E ARQUITETURA DE COMPUTADORES. COMPONENTES DE UM COMPUTADOR (HARDWARE E SOFTWARE). SISTEMAS DE ENTRADA, SAÍDA E ARMAZENAMENTO. PRINCÍPIOS DE SISTEMAS OPERACIONAIS. TECNOLOGIAS DE VIRTUALIZAÇÃO DE PLATAFORMAS: EMULADORES, MÁQUINAS VIRTUAIS, PARAVIRTUALIZAÇÃO

Sumário

Apresentação.....	2
O que é o Passo Estratégico?	3
Análise Estatística.....	4
O que é mais cobrado dentro do assunto?	4
Roteiro de revisão e pontos do assunto que merecem destaque	4
Computador.....	4
Tipos de computadores	4
Hardware.....	5
Unidade central de processamento (UCP ou CPU).....	6
Unidade de Controle	6
Placa Mãe	6
Memória RAM.....	7
Disco Rígido.....	8



Fonte	8
Boot.....	9
USB.....	9
Periféricos	9
Entrada.....	9
Saída.....	11
Entrada e Saída	12
Software.....	12
Tipos de Softwares.....	13
Conceitos Importantes	14
Virtualização	14
Principais características.....	16
Tipos de Virtualização.....	17
Principais Sistemas de Virtualização	18
Aposta estratégica.....	21
Questões estratégicas	23
Questionário de revisão e aperfeiçoamento.....	33
Perguntas.....	34
Perguntas com respostas	34

APRESENTAÇÃO

Olá Senhoras e Senhores,



Eu me chamo Thiago Cavalcanti. Sou funcionário do Banco Central do Brasil, passei no concurso em 2010 para Analista de Tecnologia da Informação (TI). Atualmente estou de licença, cursando doutorado em economia na UnB. Também trabalho como professor de TI no Estratégia e sou o analista do Passo Estratégico de Informática.

Tenho graduação em Ciência da Computação pela UFPE e mestrado em Engenharia de Software. Já fui aprovado em diversos concursos tais como ANAC, BNDES, TCE-RN, INFRAERO e, claro, Banco Central. A minha trajetória como concurseiro durou pouco mais de dois anos. Neste intervalo, aprendi muito e vou tentar passar um pouco desta minha experiência ao longo deste curso.

O QUE É O PASSO ESTRATÉGICO?

O Passo Estratégico é um material escrito e enxuto que possui dois objetivos principais:

- a) orientar revisões eficientes;
- b) destacar os pontos mais importantes e prováveis de serem cobrados em prova.

Assim, o Passo Estratégico pode ser utilizado tanto para **turbinar as revisões dos alunos mais adiantados nas matérias, quanto para maximizar o resultado na reta final de estudos por parte dos alunos que não conseguirão estudar todo o conteúdo do curso regular.**

Em ambas as formas de utilização, como regra, **o aluno precisa utilizar o Passo Estratégico em conjunto com um curso regular completo.**

Isso porque nossa didática é direcionada ao aluno que já possui uma base do conteúdo.

Assim, se você vai utilizar o Passo Estratégico:

- a) **como método de revisão**, você precisará de seu curso completo para realizar as leituras indicadas no próprio Passo Estratégico, em complemento ao conteúdo entregue diretamente em nossos relatórios;
- b) **como material de reta final**, você precisará de seu curso completo para buscar maiores esclarecimentos sobre alguns pontos do conteúdo que, em nosso relatório, foram eventualmente expostos utilizando uma didática mais avançada que a sua capacidade de compreensão, em razão do seu nível de conhecimento do assunto.

Seu cantinho de estudos famoso!

Poste uma foto do seu cantinho de estudos nos stories do Instagram e nos marque:



[@passoestrategico](https://www.instagram.com/passoestrategico)



Vamos repostar sua foto no nosso perfil para que ele fique famoso entre milhares de concurseiros!

ANÁLISE ESTATÍSTICA

A análise estatística estará disponível a partir da próxima aula.

O que é mais cobrado dentro do assunto?

Considerando os tópicos que compõem o nosso assunto, possuímos a seguinte distribuição percentual:

Tópico	% de cobrança
	Cebraspe
Computador	7,14%
Hardware	21,43%
Software	28,57%
Virtualização	42,86%

ROTEIRO DE REVISÃO E PONTOS DO ASSUNTO QUE MERECEM DESTAQUE

A ideia desta seção é apresentar um roteiro para que você realize uma revisão completa do assunto e, ao mesmo tempo, destacar aspectos do conteúdo que merecem atenção.

Para revisar e ficar bem preparado no assunto, você precisa, basicamente, seguir os passos a seguir:

Computador

É importante sabermos que o computador é uma máquina capaz de variados tipos de tratamento automático de informações ou processamento de dados. Um computador pode possuir inúmeros atributos, dentre eles armazenamento de dados, processamento de dados, cálculo em grande escala, desenho industrial, tratamento de imagens gráficas, realidade virtual, entretenimento e cultura. Diante disso, vamos aos principais tipos de computadores.

Tipos de computadores

I. Mainframe: é um computador de grande porte, que possui alta capacidade de processamento e armazenamento de dados. O termo mainframe era utilizado para se referir ao gabinete principal que alojava a unidade central de processamento nos primeiros computadores. Anteriormente ocupavam um grande espaço





e necessitavam de um ambiente especial para seu funcionamento, mas atualmente possuem o mesmo tamanho dos demais servidores de grande porte, com menor consumo de energia elétrica. Embora venham perdendo espaço para os servidores de arquitetura PC e servidores Unix, que em geral possuem custo menor, ainda são muito usados em ambientes comerciais e grandes empresas como bancos, empresas de aviação, universidades, entre outros.



II. Servidor: é um software ou computador, que de forma centralizada fornece serviços a uma rede de computadores de médio e grande porte, chamada de cliente (arquitetura cliente-servidor). Podem desempenhar diversas funções, como armazenamento de arquivos, sistema de correio eletrônico (e-mail), serviços Web (exemplo: sites), segurança (exemplo: proxy e firewall), banco de dados, e muitas outras. O sistema operacional dos servidores é apropriado para as funções exercidas, como alta capacidade de processamento e acesso a memória, interligados diretamente ao hardware.

III. PC (Personal Computer): é o tipo mais comum e mais utilizado, pois está presente na mesa da maioria dos usuários, tanto domésticos, quanto comerciais. É um computador de pequeno porte e baixo custo. Pode ser subdividido em microcomputadores de mesa - desktops (com tela, gabinete, mouse e teclado) ou portáteis (exemplo: notebooks, netbooks, tablets). Também existem modelos chamados all-in-one, onde todos os componentes do hardware estão agrupados na tela, sendo composto apenas de tela, mouse e teclado.



IV. Notebook: existem duas vertentes sobre a denominação de notebooks e laptops. Alguns julgam que o termo notebook é utilizado erroneamente para denominar os laptops. Entretanto, nos concursos a banca não tem feito distinção entre os dois termos. O termo original (laptop) é a união de duas palavras inglesas lap = colo + top = cima, ou seja, indica que o computador pode ser usado em cima do colo. Basicamente são computadores portáteis, que atualmente possuem as mesmas capacidades de um computador desktop. A grande diferença está na bateria, que permite seu uso temporário sem a necessidade de conexão com uma tomada.

Hardware

É o **equipamento físico, os componentes representados pelas partes mecânicas, eletrônicas e magnéticas**, ou seja, a máquina em si, tudo o que se pode tocar. É composto por: unidade central de processamento, memória e unidades de entrada ou saída de dados (teclado, mouse, monitor).



Unidade central de processamento (UCP ou CPU)

A unidade central de processamento (em inglês: *Central Processing Unit*) ou processador central tem por função executar os programas armazenados na memória principal, buscando cada instrução, interpretando-a e depois a executando. Em resumo, ela é responsável pelo processamento das informações.

Ela compreende três subunidades, conhecidas como unidade de controle (UC, em inglês: *Control Unit*), unidade lógica e aritmética (ULA, em inglês: *Arithmetic Logic Unit*) e registradores.

Unidade de Controle

Essa unidade é responsável por gerar todos os sinais que controlam as operações no exterior do CPU. Primeiro ela determina que instrução será executada pelo computador, e depois procura essa instrução na memória interna e a interpreta. A instrução é então executada por outras unidades do computador, sob a sua direção.

Unidade Lógica e Aritmética

É um circuito digital que realiza operações lógicas e aritméticas. Em suma, é uma "grande calculadora eletrônica" que soma, subtrai, divide, determina se um número é positivo ou negativo ou se é zero. Além de executar funções aritméticas, uma ULA deve ser capaz de determinar se uma quantidade é menor ou maior que outra e quando quantidades são iguais. A ULA pode executar funções lógicas com letras e com números.

Processador

O processador tem 3 funções básicas:

- 1 - Realizar cálculos de operações aritméticas e comparações lógicas.
- 2 - Manter o funcionamento de todos os equipamentos e programas, interpretando e gerenciando a execução de cada instrução.
- 3 - Administrar na memória central os dados transferidos de um elemento ao outro da máquina, visando o seu processamento.



As marcas conhecidas de processadores são Intel e AMD.

Placa Mãe

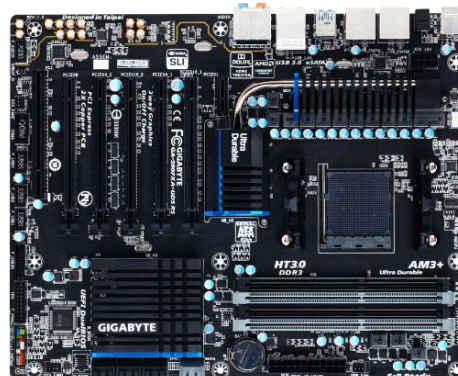
É a placa principal, formada por um conjunto de circuitos integrados onde são encaixados os outros componentes. Ela recebe o processador, as memórias, os conectores de teclado, mouse e impressora, e muito outros dispositivos.



Se o processador é considerado o “cérebro” do computador, a placa mãe (em inglês: motherboard) representa a “espinha dorsal”, realizando a comunicação dos demais periféricos com o processador.

Barramento

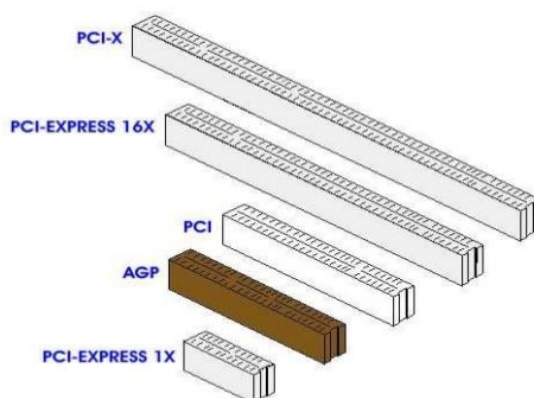
Também conhecido como BUS é o nome dado ao conjunto linhas de comunicação que permitem a interligação entre os dispositivos e o computador. O BUS liga o processador aos periféricos e às placas externas que se encaixam na placa mãe.



Slots

São os “encaixes” da placa mãe que permitem a conexão de outras placas, como as de vídeo, som, rede, etc. Na imagem abaixo podemos visualizar os tipos de slots encontrados na placa mãe. É importante que você consiga associar a imagem ao tipo.

Imagem comparativa - slots



Memória RAM

Em inglês, “*Random Access Memory*” (RAM), também conhecida como memória principal do computador, é um conjunto de chips responsável pelas informações que estão sendo processadas/utilizadas no momento.

É uma memória de acesso aleatório com conteúdo volátil. Como a memória RAM é alimentada eletricamente, seu conteúdo é esvaziado quando desligamos o computador.

Entre os modelos conhecidos de memória RAM, temos: FPM, RAM, DRAM, DIP, SIMM, DIMM, DDR, DDR2, DDR3.

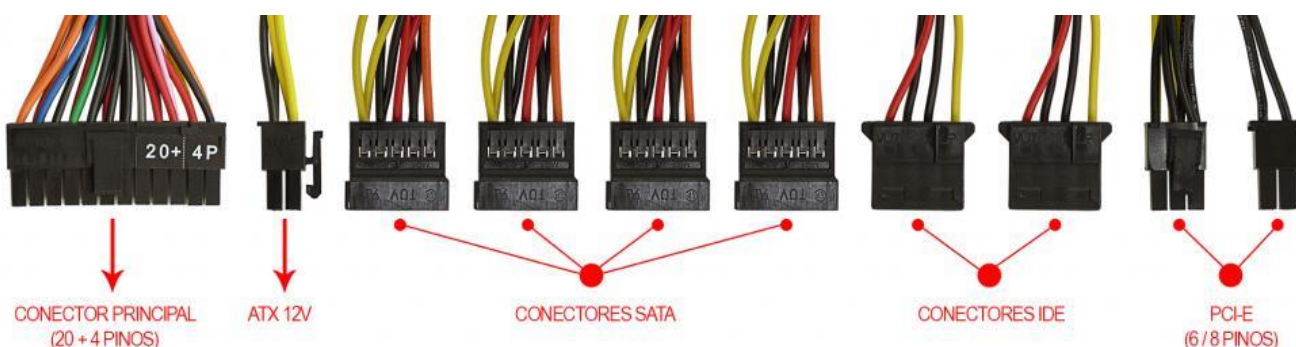


Disco Rígido

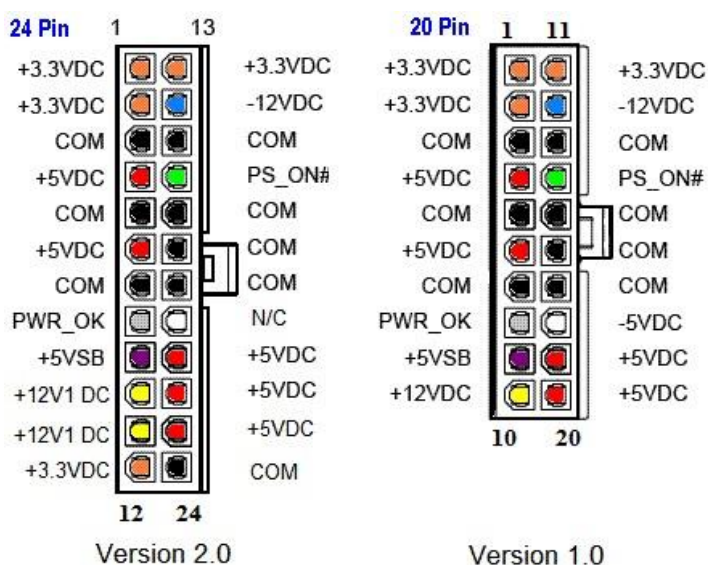
Popularmente conhecido como HD (*hard disk*), é um dispositivo de armazenamento magnético na forma de discos sobrepostos. Esses discos giram em alta velocidade e tem seus dados gravados ou acessados por um braço móvel composto por um conjunto de cabeças de leitura capazes de gravar ou acessar os dados em qualquer posição nos discos. É no Disco Rígido que as informações são gravadas de forma permanente, para que possamos acessá-las posteriormente.

Fonte

A fonte é responsável por converter a voltagem da energia elétrica, que chega pelas tomadas, em voltagens menores, capazes de ser suportadas pelos componentes do computador. A partir da fonte saem vários conectores que alimentam a placa mãe, HD (hard disk), drive de CD e/ou DVD, placas de vídeo e outros componentes. Na imagem abaixo é possível observar o formato dos conectores.



Na próxima imagem podemos observar as voltagens do conector que alimenta a placa mãe. Note que existem duas versões desse conector, que varia de acordo com o modelo da placa.



Até aqui elencamos o hardware básico que está presente dentro do gabinete. Agora vamos elencar outros conceitos de informática.

Boot

Termo em inglês utilizado para fazer referência ao processo de inicialização de um computador, o qual acontece no momento em que é pressionado o botão “Ligar” da máquina até o total carregamento do Sistema Operacional instalado. O boot só é considerado completo quando o SO pode ser utilizado por uma pessoa.

USB

Abreviação de “*Universal Serial Bus*” (“Porta Universal”, em português). É a porta de entrada de dispositivos mais usada atualmente, que além de ser utilizada para conexão, também fornece uma pequena quantidade de energia capaz de carregar celulares, acender luzes e ventiladores, entre outros equipamentos. Atualmente as conexões USB são do padrão PnP (“*Plug and play*”). Elas permitem a conexão de periféricos sem a necessidade de desligar o computador, além de transmitir e armazenar dados.



A primeira versão do USB foi chamada de USB 0.7, lançada em novembro de 1994. Este modelo conseguia atingir a velocidade máxima de 1,5 MB/s para transferência de dados. Em 2009 foi lançado a USB 3.0, também conhecido por SuperSpeed, que possui capacidade de transferir até 625 MB/s.

Periféricos

No computador os periféricos nada mais são que o hardware propriamente dito (monitor, mouse, teclado, impressora, entre outros). Eles enviam e/ou recebem informações do computador e se dividem em três tipos: de entrada, de saída e de entrada e saída. Ao explicar cada tipo de periférico irei citar e aprofundar os especificados no edital.

Entrada

Os periféricos de entrada são responsáveis por transmitir a informação ao computador. Os sinais elétricos enviados pelos dispositivos, a partir de comandos do usuário, enviam ou inserem as informações no computador. **Como exemplos desse tipo temos: teclado, mouse, touchpad, webcam, microfone, scanner, leitor biométrico** e outros.

Teclado

É um periférico de entrada que realiza a comunicação entre o usuário e o computador. O teclado é um periférico semelhante a uma máquina de escrever, com teclas alfanuméricas e um teclado numérico adicional. No Brasil temos dois layouts de teclado, o ABNT e o ABNT2, mas também é comum encontrarmos o teclado americano internacional.

Embora a atual regra da ABNT (Associação Brasileira de Normas Técnicas) exija que os teclados tenham alguns símbolos como colchetes, numerais altos, entre outros; o atual padrão de teclado brasileiro é o ABNT2.



Uma maneira diferenciada de identificar o teclado ABNT2 é pela presença da letra 'Ç' e da tecla AltGr que não existem nos teclados internacionais.

A maioria dos teclados segue o padrão QWERTY. O nome QWERTY vem da disposição das seis primeiras letras do teclado alfabético. Criado por volta de 1870 por Christopher Sholes, originado na máquina de escrever, o padrão visa facilitar a digitação, pois as teclas foram organizadas aproximando os pares de letras mais usados na língua inglesa.

A tecla AltGr (*Alternate Graphics*) é uma tecla modificadora, que quando pressionada permite a utilização do terceiro símbolo das teclas – normalmente, aparece no canto inferior direito – e algumas opções adicionais em diversos programas.

" ' 1 1	@ 2 2	# 3 3	\$ 4 £	% 5 ¢	^ 6 ~	& 7	* 8	(9) 0	- =	+ = §	← Backspace	
Tab ↵	Q	W	E R	T	Y	U	I	O	P	~	{ [a	Enter ↵	
Caps Lock ↑	A	S	D	F	G	H	J	K	L	Ç	^ ~	}] o	
Shift ↑	\	Z	X	C €	V	B	N	M	< ,	> .	: ;	? /	Shift ↑
Ctrl	Win Key	Alt						Alt Gr	Win Key	Menu	Ctrl		

Em destaque azul, caracteres obtidos quando combinados com Alt Gr. (Foto: Reprodução/Wikipedia)

Principais teclas utilizadas:

- DEL/DELETE - possui a função de apagar os dados selecionados no computador.
- SHIFT - possui função de fixar os caracteres em letra maiúscula, e obter alguns caracteres posicionados na parte superior das teclas.
- INS/INSERT - sua função é ativar o modo de inserção de texto e, quando este já estiver ativado, desativá-lo. Assim qualquer caractere digitado é inserido onde estiver o ponto de inserção dentro do texto.
- CTRL - esta tecla gera comandos especiais quando utilizada em conjunto com outra tecla. Esses comandos dependem do comando em uso.
- CAPS LOCK - quando ativado, qualquer caractere será interpretado como maiúsculo, válido somente para teclas alfabéticas. Pressionando a tecla novamente o comando será desativado.
- ESC - geralmente usada para abandonar um programa ou um procedimento.
- TAB - usado em programas editores de texto com a função de avançar a tabulação do texto.



- ALT - permite o uso extra de algumas teclas.
- ENTER - as teclas ENTER e RETURN possuem funções idênticas, confirmando a entrada de dados no computador.
- BACKSPACE - retrocede o cursor, apagando o caractere imediatamente à esquerda do mesmo.
- HOME - refere-se a um deslocamento do cursor, levando-o ao início de algo.
- END - o inverso de HOME.
- PAGE UP - desloca o cursor uma tela acima.
- PAGE DOWN - desloca o cursor uma tela a baixo.
- SETAS - desloca o cursor no sentido indicado.

Mouse

Embora tenha sido inventado por Bill English, a sua patente pertence a Douglas Engelbart. Engelbart apresentou este periférico pela primeira vez em 9 de dezembro de 1968. O primeiro mouse era de madeira que continha dois discos perpendiculares, conectado ao computador por um par de fios entrelaçados.

Botões dos mouses

Movimentar o mouse não é suficiente para utilizá-lo a contento, afinal, essa ação apenas movimentava o cursor na tela do computador, nada mais. É necessário também o uso de botões para que o usuário informe à máquina que ações deseja executar: pressionar botões, arrastar itens, desenhar, selecionar arquivos, etc. Para isso, os mouses mais comuns contam, atualmente, com três botões. Os modelos mais antigos possuíam apenas dois, os botões esquerdo e direito. Apenas alguns modelos possuíam três. Os mouses mais recentes incluem os botões esquerdo e direito, além de um terceiro que fica entre eles (conhecido como scroll). No entanto, este último é, na verdade, um botão em forma de roda. Assim, o usuário pode girá-lo, recurso particularmente útil para acessar as partes de cima ou de baixo de páginas de internet, arquivos de textos e planilhas, por exemplo.

Saída

Os periféricos de saída são o oposto dos periféricos de entrada. Eles são responsáveis por receber a informação do computador e transmitir ao usuário. **Exemplo: monitor, caixa de som, impressora, projetor** e outros.

Impressora

Como o nome já diz, é um dispositivo que imprime. De forma técnica, é um periférico que pode ser conectado a um computador ou a uma rede de computadores, que tem como principal função a impressão de textos, gráficos ou qualquer tipo de visualização que possa ser extraída de um computador. Ela herdou a tecnologia das máquinas de escrever e sofreu diversas alterações até chegar aos modelos atuais.

As impressoras podem ser classificadas, basicamente, em 6 tipos: **impressora de impacto** (ex: impressoras matriciais), **impressora de jato de tinta** (a mais comum), **impressora a laser** (comum em empresas e de funcionamento semelhante as máquinas de xérox), **impressora térmica** (ex: impressora de cupons fiscais e



extratos bancários), **impressora solvente** (utilizada na impressão de banners), e **plotter** (especializada em desenho vetorial para programas de engenharia e arquitetura).

Entrada e Saída

São responsáveis por transmitir e receber as informações do computador. Estes periféricos também podem ser chamados dispositivos híbridos. **Exemplo: monitor touch-screen, drive leitor/gravador de CD e DVD, pen drive, placa de rede** e outros.

CD

Abreviação de “*Compact Disc*”. É um disco ótico digital de armazenamento de dados. O formato foi originalmente desenvolvido com o propósito de armazenar e tocar apenas músicas, mas posteriormente foi adaptado para o armazenamento de dados. O formato para o armazenamento de dados é o CD-ROM, porém existem diversos outros formatos: CD-R (para áudio e dados), CD-RW (regravável), VCD (*video compact disc*), SVCD (*super video compact disc*), entre outros. Sua capacidade padrão é de 700 MB / 80 minutos de áudio.

DVD

Sigla de “*Digital Video Disc*” (em português, Disco Digital de Vídeo) é um formato digital para armazenar dados, som e voz, com uma maior capacidade que o CD, devido a uma tecnologia óptica superior, além de padrões melhorados de compressão de dados. Sua capacidade padrão é de 4.7 GB (para discos com apenas uma camada) e 8.5 GB (para discos com duas camadas).

Disquete

Disquete, também conhecido como diskette, disk ou floppy disk, é um tipo de disco de armazenamento composto por um disco de armazenamento magnético fino e flexível, selado por um plástico retangular, forrado com tecido que remove as partículas de poeira. Disquetes podem ser lidos e gravados por um leitor de disquete, chamado também de floppy disk drive (FDD). O tamanho do disquete é de 3,5 polegadas e capacidade de 720 KB (DD=Double Density) e até 5,76 MB (EDS=Extra Density Super). Sendo o mais comercializado o de menor tamanho, 1,44 MB (HD=High Density), ou de 5,25 polegadas com capacidade para armazenar 3000 KB (Single Side = Face Simples) e até 300 MB.

Software

É o **conjunto de programas** que permite o funcionamento e utilização do computador (hardware), fazendo com que o computador realize o processamento e produza o resultado desejado.

De forma mais técnica podemos definir o **software** como uma sequência de instruções lógicas escritas para serem interpretadas por um computador com o objetivo de executar tarefas específicas.

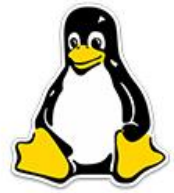


O software básico necessário para o funcionamento de um computador é o Sistema Operacional. Os diferentes programas (Word, Excel, Leitor de PDF, Editores de Imagens, Tocadores de Som e Vídeo, etc.) que são utilizados em um computador são softwares.

Tipos de Softwares

Sistema operacional (S.O.)

Como o próprio nome sugere, é o sistema que permite operacionalizar o computador. Entre os principais sistemas operacionais temos: o Windows (Microsoft), em suas diferentes versões; o Mac OS (Apple); e o Linux, que apresenta entre suas versões o Ubuntu, o Debian, o Red Hat, entre outras. Também temos os sistemas operacionais para smartphones, por exemplo Android (Google) e o IOS (Apple).



Software aplicativo

São os programas utilizados pelo usuário para desempenhar tarefas práticas realizadas no dia a dia, em geral ligadas ao processamento de dados. Esses programas possibilitam a automatização de tarefas. Podem ter uso geral, como por exemplo: editores de texto (Microsoft Office Word / LibreOffice Writer), planilhas eletrônicas (Microsoft Office Excel / LibreOffice Calc), programas gráficos (Photoshop / CorelDraw), programas de bancos de dados (Microsoft Office Access), navegadores (Internet Explorer / Edge / Firefox / Chrome); ou podem ser desenvolvidos sob medida para determinados tipos de mercado.

Software utilitário

São programas que adicionam recursos aos sistemas operacionais. Porém apesar das tarefas adicionais, não são obrigatórios para o funcionamento do computador. Podemos incluir nos entre os programas utilitários: desfragmentadores de disco, compactadores de dados, antivírus, limpadores de discos rígidos, compartilhadores de conexão, entre outros.

Linguagem de programação

Aqui temos os programas que tem como finalidade o desenvolvimento de outros programas e sistemas. A partir deste tipo de software um programador pode desenvolver sistemas como: Sistemas Contábeis, Administração de Empresas, Controle de Estoque/Venda/Compra, entre outros.



Conceitos Importantes

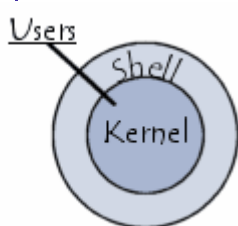


TOME NOTA!

Esses são os conceitos mais importantes do tópico Software. Por isso, é importante que você anote cada uma delas para fixar em sua mente

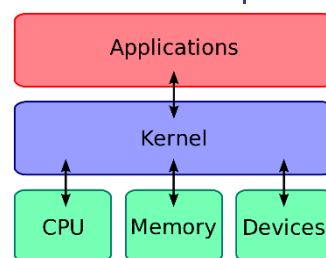
Software Livre - É uma expressão utilizada para definir qualquer programa que pode ser executado, copiado, modificado e redistribuído gratuitamente. Ou seja, o usuário possui livre acesso ao código-fonte para realizar alterações de acordo com suas necessidades. Cuidado para não confundir Software Livre e software gratuito. O software gratuito é distribuído em sua forma executável, não permitindo acesso ao código-fonte.

Open Source (código aberto) - Apesar de ser uma expressão muito confundida com Software Livre, possui uma diferença sutil em relação a características como cópia, modificação e distribuição. Apesar de ser Open Source um programa pode não autorizar sua modificação, o que contraria o conceito de software livre.



Shell - É a interface que funciona como intermediário entre o usuário e o sistema operacional. A sua função é ler a linha de comando digitada pelo usuário, interpretar seu significado, executar o comando e devolver o resultado pelas saídas. Na verdade, a interface Shell é um arquivo executável, encarregado de interpretar comandos, transmiti-los ao sistema e devolver resultados. Por este motivo foi escolhido o nome Shell, que é um termo em inglês e significa concha.

Kernel - É um termo em inglês que traduzido significa núcleo. Ele é o componente central de um sistema operacional e funciona como ponte entre os aplicativos e o processamento real de dados feito a nível de hardware. As responsabilidades do núcleo incluem gerenciar os recursos do sistema (a comunicação entre componentes do hardware e software).



Virtualização

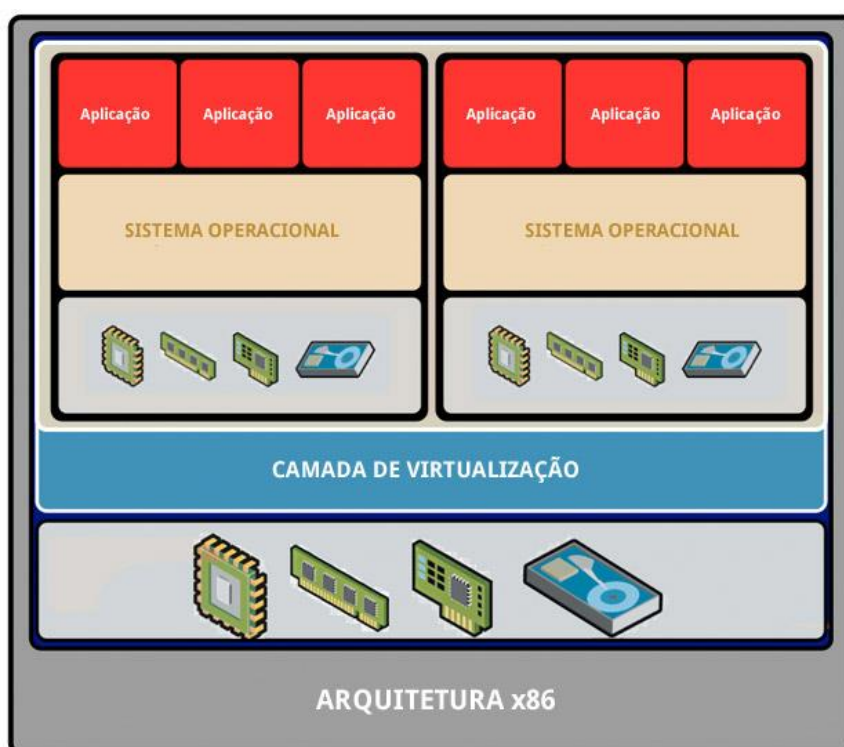
Virtualização é uma técnica que permite que uma aplicação de um sistema operacional (ou mesmo um sistema operacional inteiro) rode dentro de outro sistema. Ou seja, é o ato de criar uma versão virtual, incluindo a simulação de uma plataforma de hardware, sistema operacional, dispositivo de armazenamento ou recursos de rede.

Segundo a VMWare (uma das maiores empresas de softwares de virtualização do mundo), virtualização é o processo de criar uma representação de algo baseada em software (ou virtual), em vez de um processo físico. A virtualização pode se aplicar a servidores, armazenamento, aplicativos e redes e é a maneira mais eficaz de



reduzir as despesas de TI e, ao mesmo tempo, aumentar a eficiência e a agilidade para empresas de todos os portes.

Por exemplo, uma máquina virtual possui aplicação e sistema operacional como um servidor físico, mas estes não estão vinculados ao software e pode ser disponibilizado onde for mais conveniente. Uma aplicação deve ser executada em um sistema operacional em um determinado software. Com virtualização de aplicação ou apresentação, estas aplicações podem rodar em um servidor ou ambiente centralizado e ser deportada para outros sistemas operacionais e hardwares.



Propriedades da Virtualização

Em 1974, Popek e Goldberg, introduziram 3 propriedades necessárias para que um sistema computacional oferecesse de forma eficiente suporte a virtualização:

- **Eficiência:** todas instruções de máquina que não comprometem o funcionamento do sistema devem ser executadas diretamente no hardware sem intervenção da máquina virtual.
- **Controle de recursos:** uma máquina virtual deve ter controle completo sobre os recursos virtualizados sendo estritamente proibido que um programa executando sobre a máquina virtual os acesse diretamente.
- **Equivalência:** um programa executando sobre uma máquina virtual deve exibir um comportamento idêntico àquele apresentado caso a máquina virtual não existisse e o programa acessasse diretamente uma máquina física equivalente.

A máquina virtual (VM, Virtual Machine)



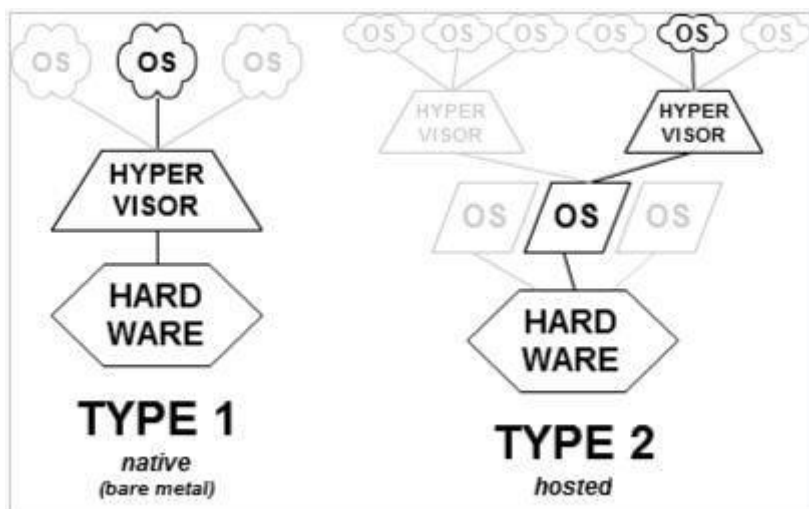
Um sistema de computadores virtual é chamado de "máquina virtual". Ele é um contêiner de software rigidamente isolado que contém um sistema operacional e aplicativos. Cada VM em si é completamente independente. Colocar múltiplas VMs em um único computador permite que vários sistemas operacionais e aplicativos sejam executados em um só servidor físico ou "host".

Uma fina camada de software, chamada Hypervisor, desassocia as máquinas virtuais do host e aloca dinamicamente os recursos de computação a cada uma dessas máquinas, conforme necessário.

Hypervisor

O Hypervisor pode ser definido como um componente de software que pode criar hardware emulado (incluindo CPU, memória, armazenamento, rede e periféricos, entre outros componentes) para a instalação de um sistema operacional "convidado". É o Hypervisor que controla o acesso dos sistemas operacionais visitantes aos dispositivos de hardware. Ele permite que vários sistemas operacionais possam ser executados em um mesmo host.

Existem dois tipos de Hypervisor:



Tipo 1 – chamado **bare metal**, é executado diretamente sobre o hardware, interagindo diretamente com a máquina física. Ele é completamente independente do sistema operacional do host. Alguns dos Hypervisors tipo 1 mais conhecidos são: VMware ESXi, VMware ESX, Xen, Citrix XenServer, Microsoft Hyper-V Server.

Tipo 2 – chamado de **hosted**, é o software executado sobre um sistema operacional. Alguns dos Hypervisors tipo 2 mais utilizados são os seguintes: Oracle: VirtualBox, VirtualBox OSE, VMware: Workstation, Server, Player, QEMU, oVirt, Microsoft: Virtual PC, Virtual Server.

Principais características

Particionamento

- Execução de diversos sistemas operacionais em uma máquina física
- Divisão de recursos do sistema entre máquinas virtuais



Isolamento

- Fornecimento de isolamento de falhas e segurança no nível do hardware
- Preservação do desempenho com controles avançados de recursos

Encapsulamento

- Gravação em arquivos do estado integral da máquina virtual
- Facilidade para mover e copiar máquinas virtuais (tão fácil quanto mover e copiar arquivos)

Independência de hardware

- Aprovisionamento ou migração de qualquer máquina virtual para qualquer servidor físico

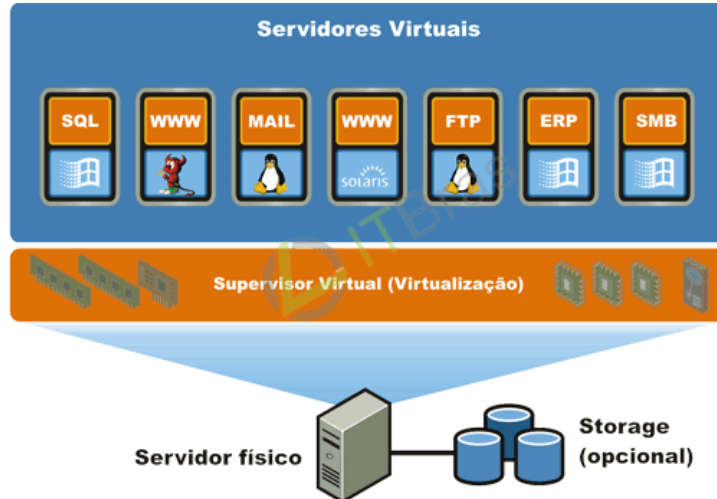
Consolidação de servidor

- Com a virtualização de servidores, uma empresa pode maximizar o uso dos recursos de servidor e reduzir o número de servidores necessários. O resultado é a consolidação de servidor, que aumenta a eficiência e reduz os custos.

Tipos de Virtualização

Virtualização de Servidor

Técnica de execução de um ou mais servidores virtuais sobre um único servidor físico, permitindo maior densidade de utilização de recursos (hardware, espaço e etc.), enquanto também permite que o isolamento e a segurança sejam mantidos. A maioria dos servidores opera com menos de 15% da capacidade, o que leva à proliferação e à complexidade dos servidores. A virtualização de servidores resolve essas ineficiências, pois permite que vários sistemas operacionais sejam executados em um único servidor físico como máquinas virtuais, cada uma com acesso aos recursos computacionais do servidor subjacente.



Virtualização de Desktop

Consiste na execução de múltiplos sistemas operacionais em uma única estação de trabalho, permitindo que uma aplicação de linha de negócio seja executada em um sistema operacional não compatível. Auxilia na redução de custos e aumenta o serviço fornecendo de maneira fácil e rápida desktops e aplicativos virtualizados a filiais, funcionários externos e terceirizados e trabalhadores móveis, utilizando tabletes iPad e Android.



Virtualização de Aplicação

A virtualização de aplicação permite executar aplicações em um ambiente virtualizado no desktop do usuário, isolando a aplicação do sistema operacional; isso é possível através do encapsulamento da aplicação no ambiente virtual — quando a solução completa de virtualização de aplicações é implantada, é possível distribuir aplicações de um servidor central.



Virtualização de Dados

É uma abordagem para unificar dados de várias fontes em uma única camada para que aplicativos, ferramentas de relatórios e usuários finais possam acessar os dados sem precisar de detalhes sobre a origem original, a localização e as estruturas de dados.

Virtualização de Perfil

Com a virtualização de perfil, os usuários podem ter os documentos e perfil separados de uma máquina específica, o que permite a fácil movimentação do usuário para novas estações em caso de roubo ou quebra de equipamento. A virtualização de perfil também permite ter uma experiência de desktop única quando utilizando outras tecnologias de virtualização, como VDI (*virtual desktop infrastructure*).

Virtualização de Rede

É a reprodução completa de uma rede física no software. Os aplicativos são executados na rede virtual exatamente como se estivessem em uma rede física. A virtualização de redes apresenta serviços e dispositivos lógicos do sistema de rede (portas lógicas, switches, roteadores, firewalls, balanceadores de carga, VPNs e outros) para cargas de trabalho conectadas. As redes virtuais oferecem os mesmos recursos e garantias de uma rede física e ainda fornecem os benefícios operacionais e a independência de hardware da virtualização.



Não é computação em nuvem!!! A computação em nuvem não é o mesmo que virtualização. Na verdade, a computação em nuvem é algo que é possível fazer usando a virtualização.

A computação em nuvem descreve o fornecimento de recursos de computação compartilhados (software e/ou dados) sob demanda pela Internet. Estando na nuvem ou não, você poderá começar virtualizando seus servidores e, em seguida, passar para a computação em nuvem para obter ainda mais agilidade e melhor autoatendimento.

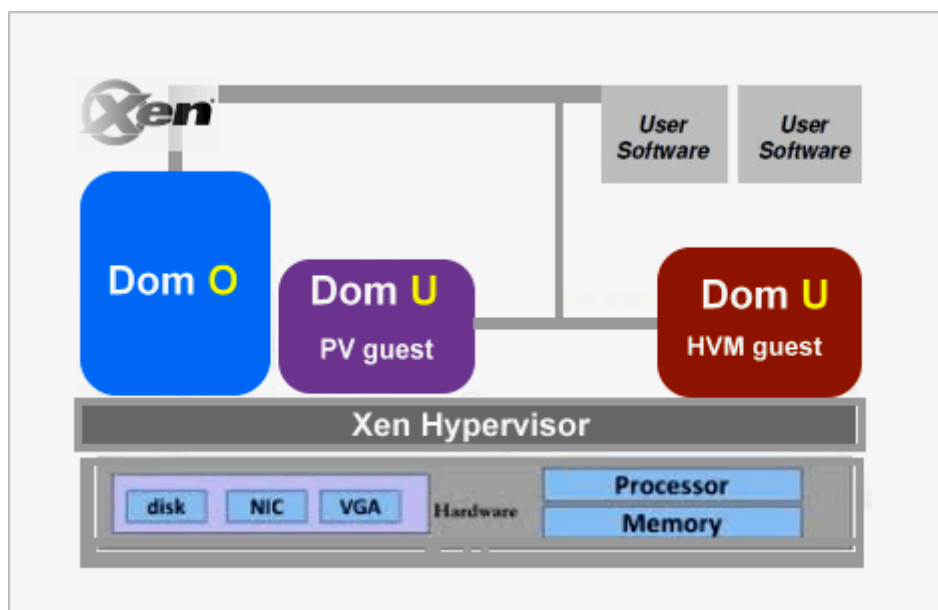
Principais Sistemas de Virtualização

XEN



O Xen é um Hypervisor de código aberto que permite a criação, execução e gerenciamento simultâneos de várias máquinas virtuais em um computador físico. A virtualização funciona abstraindo hardware e dispositivos físicos dos aplicativos em execução nesse hardware. O Xen foi desenvolvido pela Xen Source, que foi comprada pela Citrix Systems em 2007. O Xen foi lançado pela primeira vez em 2003.

O Xen é executado diretamente no hardware do sistema. Do mesmo modo, o Xen insere uma camada de virtualização entre o hardware do sistema e as máquinas virtuais. E conseqüentemente transforma o hardware do sistema em um pool de recursos de computação lógica. Isso tudo, o Xen pode alocar dinamicamente para qualquer sistema operacional convidado. Os sistemas operacionais em execução nas máquinas virtuais interagem com os recursos virtuais como se fossem recursos físicos.



VMware

O VMware é hoje o software de virtualização para a plataforma x86 mais conhecido, com uma implementação completa de interface ao sistema convidado, o VMware é útil em diversas aplicações como:

- Ambientes de desenvolvimento
- Ambientes de suporte
- Migração e Consolidação
- Simulação de Instalações de Rede
- Balanceamento de Carga

O VMware é comercializado em 3 versões distintas:

- VMware Workstation e VMware Player: Versões mais simples da máquina virtual. Indicado para ambientes de desenvolvimento, compatível com as arquiteturas INTEL e AMD 32 e 64 Bits. Apesar de serem as versões mais simples ambos têm suas particularidades. O VMware Workstation é adquirido através de licença já o VMware Player é de uso gratuito, sendo possível somente emular os sistemas e não criar.



- VMware Server GSX ou VMware Server: Versão mais robusta, indicada para aplicações profissionais em pequena escala. Conta com boa parte dos recursos da versão Workstation, e adiciona recursos úteis ao seu uso em servidores, como o gerenciamento remoto (usando uma versão modificada do VNC). Isto resulta em perda de desempenho na interface gráfica.
- VMware Server ESX: Versão robusta, usado em servidores de grande porte. É um Sistema Operacional dedicado, Kernel proprietário baseado no SimOS. Ou seja, ele roda diretamente sobre o hardware. Como características principais temos: Uma forte camada entre o hardware e o Sistema Operacional, particionamento do servidor físico em várias máquinas virtuais e controle total dos recursos do servidor.

KVM

A Máquina Virtual baseada em Kernel (KVM) é uma tecnologia de virtualização open source baseada no Linux. Especificamente, com a KVM, é possível transformar o Linux em um hipervisor, permitindo que uma máquina host execute vários ambientes virtuais isolados, chamados máquinas guest ou máquinas virtuais.

Funcionamento

A KVM converte o Linux em um Hypervisor tipo-1 (bare-metal). Para executar VMs, todos os Hypervisores precisam de alguns componentes em nível de sistema operacional, como gerenciador de memória, agendador de processos, stack de entrada/saída (E/S), drivers de dispositivo, gerenciador de segurança, um stack de rede e muito mais. A KVM tem todos esses componentes por fazer parte do kernel do Linux. Toda máquina virtual é implementada como um processo regular do Linux que é programado pelo agendador do Linux padrão. Ele conta com hardware virtual dedicado, como placa de rede, adaptador de placa gráfica, CPU(s), memória e discos.

Recursos

- **Segurança**

A KVM usa uma combinação de Security-Enhanced Linux (SELinux) e Secure Virtualization (sVirt) para garantir maior segurança e o isolamento de máquinas virtuais. O SELinux estabelece limites de segurança nas máquinas virtuais. O sVirt estende os recursos do SELinux, permitindo que a segurança do controle de acesso obrigatório (MAC) seja aplicada a máquinas virtuais guest e impedindo erros de identificação manual.

- **Armazenamento**

A KVM pode usar qualquer armazenamento compatível com Linux, incluindo alguns discos locais e armazenamento de dados em rede (NAS). A E/S de multicaminho pode ser usada para melhorar o armazenamento e oferecer redundância. A KVM também oferece suporte a sistemas de arquivos compartilhados. Portanto, as imagens de máquina virtual podem ser compartilhadas por vários hosts. As imagens de disco oferecem suporte a provisionamento leve, alocando o armazenamento sob demanda, em vez de fazê-lo antecipadamente.

- **Suporte a hardware**



A KVM usa uma ampla variedade de plataformas de hardware certificadas com suporte do Linux. Como os fornecedores de hardware contribuem regularmente para o desenvolvimento do kernel, os recursos de hardware mais recentes costumam ser adotados com rapidez no kernel do Linux.

- **Gerenciamento de memória**

A KVM herda os recursos de gerenciamento de memória do Linux, incluindo acesso de memória não uniforme e fusão alinhada de kernel. A memória de uma máquina virtual pode ser trocada, contar com o suporte de grandes volumes para melhorar o desempenho e compartilhada ou suportada por um arquivo de disco.

- **Desempenho e escalabilidade**

A KVM herda o desempenho do Linux, escalando para atender à carga da demanda caso o número de máquinas guest e solicitações aumente. A KVM permite virtualizar as cargas de trabalho de aplicações mais exigentes e é a base para muitas configurações de virtualização corporativas, como datacenters e clouds privadas.

- **Latência mais baixa e priorização mais alta**

O kernel do Linux apresenta extensões em tempo real. Elas permitem que aplicações baseadas em máquinas virtuais sejam executadas a uma latência mais baixa, com priorização melhor (em comparação com bare-metal). O kernel também divide processos que exigem processos de computação demorados em componentes menores, que depois são agendados e tratados de acordo.

APOSTA ESTRATÉGICA

A ideia desta seção é apresentar os pontos do conteúdo que mais possuem chances de serem cobrados em prova, considerando o histórico de questões da banca em provas de nível semelhante à nossa, bem como as inovações no conteúdo, na legislação e nos entendimentos doutrinários e jurisprudenciais¹.



Periféricos

¹ Vale deixar claro que nem sempre será possível realizar uma aposta estratégica para um determinado assunto, considerando que às vezes não é viável identificar os pontos mais prováveis de serem cobrados a partir de critérios objetivos ou minimamente razoáveis.



- **Entrada**

Os periféricos de entrada são responsáveis por transmitir a informação ao computador. Os sinais elétricos enviados pelos dispositivos, a partir de comandos do usuário, enviam ou inserem as informações no computador. **Como exemplos desse tipo temos: teclado, mouse, touchpad, webcam, microfone, scanner, leitor biométrico** e outros.

- **Saída**

Os periféricos de saída são o oposto dos periféricos de entrada. Eles são responsáveis por receber a informação do computador e transmitir ao usuário. **Exemplo: monitor, caixa de som, impressora, projetor** e outros.

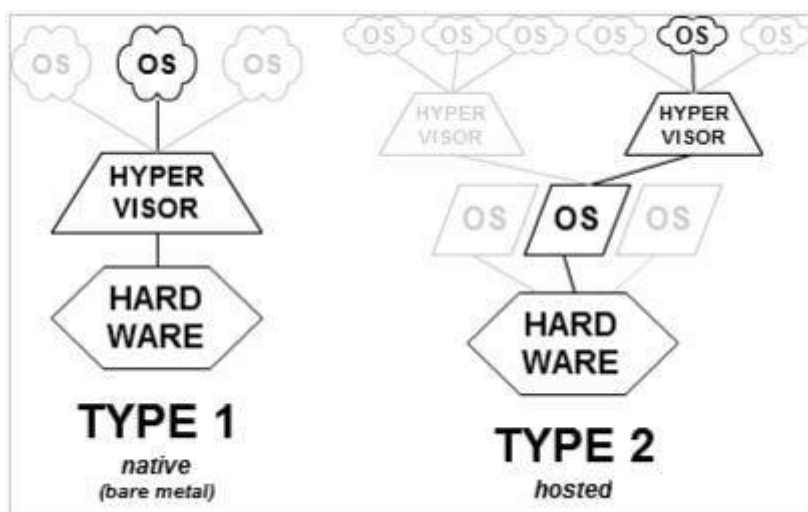
- **Entrada e Saída**

São responsáveis por transmitir e receber as informações do computador. Estes periféricos também podem ser chamados dispositivos híbridos. **Exemplo: monitor touch-screen, drive leitor/gravador de CD e DVD, pen drive, placa de rede** e outros.

Hypervisor

O Hypervisor pode ser definido como um componente de software que pode criar hardware emulado (incluindo CPU, memória, armazenamento, rede e periféricos, entre outros componentes) para a instalação de um sistema operacional "convidado". É o Hypervisor que controla o acesso dos sistemas operacionais visitantes aos dispositivos de hardware. Ele permite que vários sistemas operacionais possam ser executados em um mesmo host.

Existem dois tipos de Hypervisor:



Tipo 1 – chamado **bare metal**, é executado diretamente sobre o hardware, interagindo diretamente com a máquina física. Ele é completamente independente do sistema operacional do host. Alguns dos Hypervisors tipo 1 mais conhecidos são: VMware ESXi, VMware ESX, Xen, Citrix XenServer, Microsoft Hyper-V Server.

Tipo 2 – chamado de **hosted**, é o software executado sobre um sistema operacional. Alguns dos Hypervisors tipo 2 mais utilizados são os seguintes: Oracle: VirtualBox, VirtualBox OSE, VMware: Workstation, Server, Player, QEMU, oVirt, Microsoft: Virtual PC, Virtual Server.

QUESTÕES ESTRATÉGICAS

Nesta seção, apresentamos e comentamos uma amostra de questões objetivas selecionadas estrategicamente: são questões com nível de dificuldade semelhante ao que você deve esperar para a sua prova e que, em conjunto, abordam os principais pontos do assunto.

A ideia, aqui, não é que você fixe o conteúdo por meio de uma bateria extensa de questões, mas que você faça uma boa revisão global do assunto a partir de, relativamente, poucas questões.



1. CEBRASPE (CESPE) - Assistente Judiciário (TJ AM)/Suporte ao Usuário de Informática/2019

A respeito de virtualização, julgue o próximo item.

Uma paravirtualização ocorre quando o servidor virtual simula todo o conjunto do hardware necessário para sua execução.

Comentários

Existem algumas arquiteturas diferentes na virtualização.

Quanto a técnica podemos dividir em:

Virtualização completa: a vmm (virtual machine monitor) precisa emular todo o sistema operacional para que as máquinas virtuais possam agir, pois estas acham que estão atuando diretamente sobre o hardware e desconhecem a vmm. A vmm deve capturar os comandos da máquina virtual e verificar se são chamadas que alteram o estado do sistema ou não.



Paravirtualização: a máquina virtual é alterada para chamar a vmm sempre que for para executar operações que alterem o estado do sistema.

Na virtualização completa, são emulados hardwares genéricos com drivers genéricos para o acesso. Já na paravirtualização, o acesso aos dispositivos se dá por drivers específicos.

Gabarito: errado.

2. CEBRASPE (CESPE) - Oficial Técnico de Inteligência/Área 8/2018

Acerca de sistemas de virtualização, julgue o item a seguir.

Na virtualização, a migração é um processo que move as máquinas virtuais de um hipervisor para outro sem ocorrer desligamento dessas máquinas. A migração é usada para garantir continuidade de negócios em caso de falha no hipervisor ou manutenção programada.

Comentários

O nome desse processo é Livre migration. Esse conceito refere-se ao processo de mover uma máquina virtual ou aplicativo em execução entre diferentes máquinas físicas sem desconectar o cliente ou o aplicativo. Memória, armazenamento e conectividade de rede da máquina virtual são transferidos da máquina convidada original para o destino.

Gabarito: certo.

3. CEBRASPE (CESPE) - Oficial Técnico de Inteligência/Área 8/2018

Acerca de sistemas de virtualização, julgue o item a seguir.

Em ambientes virtuais, a topologia de servidor e software escolhida faz parte apenas de uma solução de alta disponibilidade; para reduzir ou eliminar pontos únicos de falha, é necessário implementar topologias e tecnologias que apresentem redundância em diversos níveis diferentes.

Comentários

Essa questão foi retirada de um artigo da IBM² (https://www.ibm.com/support/knowledgecenter/en/SSZJPZ_8.7.0/com.ibm.swg.im.iis.productization.iisinfo.v.ha.install.doc/topics/wsisinst_pln_ha_overview.html) que trata das topologias de alta disponibilidade. A questão diz que a topologia do software e do servidor são apenas uma parte da solução de alta disponibilidade



e que devemos, também, trazer redundância em diferentes níveis para que haja uma redução ou até eliminação de pontos de falha.

Escolher a topologia que queremos usar vai ser apenas uma parte do trabalho na adoção de uma solução de alta disponibilidade, onde deveremos, também, criar pontos de redundância para aumentar a segurança do sistema e sua confiabilidade para que o serviço não seja interrompido.

Portanto, a assertiva está correta.

Gabarito: certo.

4. CEBRASPE (CESPE) - Técnico Judiciário (STJ)/Apoio Especializado/Suporte Técnico/2018

Julgue o seguinte item, a respeito de automação de gerência de servidores, virtualização de servidores e VMware.

A virtualização de servidores exige a compatibilidade entre o sistema operacional da máquina virtual e o sistema hospedeiro.

Comentários

Virtualização é o ato de se criar instâncias (versões virtuais) de um recurso real. Um servidor pode ser virtualizado para se criar uma máquina virtual a partir dele, dessa forma existiriam duas máquinas, uma hospede (máquina virtual) e outra hospedeira, cada uma rodando seu sistema e dividindo os recursos de hardware como processamento, armazenamento, etc.

A ideia da virtualização é exatamente que se crie uma independência entre as máquinas virtuais e a máquina real, logo, não existe a exigência da compatibilidade entre o sistema operacional da máquina virtual e o sistema hospedeiro.

Gabarito: errado.

5. CEBRASPE (CESPE) - Assistente Judiciário (TJ AM)/Suporte ao Usuário de Informática/2019

A respeito de virtualização, julgue o próximo item.

O hypervisor XEN é capaz de simular dispositivos físicos reais e expor aos domínios hóspedes providos por ele.

Comentários

O XEN é uma máquina de virtualização de sistemas operacionais e, como tal, ela não pode deixar que as máquinas virtuais (sistemas operacionais virtualizados) acessem diretamente o hardware; isso causaria a perda



de controle, conflitos e possíveis travamentos. Para resolver o problema, o XEN emula dispositivos físicos e os sistemas virtualizados acham que estão se comunicando diretamente com o hardware, mas é com o XEN.

O hypervisor XEN é capaz de simular dispositivos físicos reais e expor aos domínios hóspedes providos por ele.

Gabarito: certo.

6. CEBRASPE (CESPE) - Oficial Técnico de Inteligência/Área 8/2018

Acerca de sistemas de virtualização, julgue o item a seguir.

Hipervisor tipo 1, ou monitor de máquina virtual, é o sistema operacional, pois ele é o único programa que funciona no modo núcleo.

Comentários

O hipervisor tipo 1 também é chamado bare metal. Ele é executado diretamente sobre o hardware, interagindo diretamente com a máquina física. Ele é completamente independente do sistema operacional do host.

Gabarito: certo.

7. CEBRASPE (CESPE) - Oficial Técnico de Inteligência/Área 8/2018

Acerca de sistemas de virtualização, julgue o item a seguir.

O VMware permite a criação de redes inteiras em software e as incorpora à camada do hipervisor, abstraída do hardware físico subjacente. Todos os componentes de rede podem ser provisionados em minutos, mas há necessidade de modificar o aplicativo para indicar o uso de uma rede virtual

Comentários

Não existe necessidade de modificação do aplicativo para ele usar uma rede virtual. O aplicativo enxerga a rede sem distinção se ela é virtual ou não, sem precisar fazer essa diferenciação. A virtualização entrega ao software uma solução transparente de forma que não é necessário para o programador da aplicação lidar com ela.

Gabarito: errado.

8. (CESPE / EBSEH – 2018)



Julgue o item subsecutivo, a respeito dos componentes de um computador.

Software é o nome dado ao conjunto formado pela unidade central de processamento, pela memória e pelos dispositivos de entrada e saída.

Comentários

O descrito na assertiva não é a definição de software, mas sim de hardware. Portanto, assertiva incorreta.

Gabarito: errado.

1. (CESPE / STJ – 2018)

Julgue o próximo item, a respeito de engenharia de software e análise de requisitos.

Software é um conjunto de instruções (algoritmos) que, quando executadas, fornecem as características, as funções e o desempenho desejados para um sistema, para um programa ou para uma aplicação.

Comentários

No início da aula definimos software como o **conjunto de programas** que permite o funcionamento e utilização do computador (hardware), fazendo com que o computador realize o processamento e produza o resultado desejado. De forma definimos o software como uma **sequência de instruções lógicas** escritas para serem interpretadas por um computador com o objetivo de executar tarefas específicas. Portanto, assertiva correta.

Gabarito: certo.

2. (CESPE / SEDF – 2017)

Acerca dos sistemas de entrada, saída e armazenamento em arquiteturas de computadores, julgue o item que se segue.

CD-ROM, pendrive e impressora são exemplos de dispositivos de entrada e saída do tipo bloco.

Comentários

Os dispositivos periféricos de entrada e saída são responsáveis por transmitir e receber as informações do computador. Estes periféricos também podem ser chamados dispositivos híbridos. Exemplo: monitor touch-screen, drive leitor/gravador de CD e DVD, pen drive, placa de rede e outros. Já os dispositivos periféricos de saída são o oposto dos periféricos de entrada. Eles são responsáveis por receber a informação do computador e transmitir ao usuário. Exemplo: monitor, caixa de som, impressora, projetor e outros. Portanto, como a assertiva cita a impressora como exemplo de dispositivo de entrada e saída, está incorreta.



Gabarito: errado.

3. (CESPE / SEDF – 2017)

Acerca dos sistemas de entrada, saída e armazenamento em arquiteturas de computadores, julgue o item que se segue.

Quando um sistema usa um canal de acesso direto à memória (DMA), a CPU inicia a transferência, mas não a executa.

Comentários

O DMA (direct memory access, em português acesso direto à memória) permite que certos dispositivos de hardware num computador acessem a memória do sistema para leitura e escrita independentemente da CPU. O DMA é uma característica essencial dos computadores modernos. Normalmente o único componente que acessa a memória RAM da máquina é o processador. Esse recurso permite que outros componentes também acessem a memória RAM diretamente, como por exemplo discos rígidos, o que aumenta o desempenho na transferência de grande quantidade de dados. Se não fosse assim, a CPU teria que copiar todos os dados da fonte até o destino. Isto é tipicamente mais lento do que copiar blocos de dados dentro da memória, já que o acesso a dispositivo de I/O através de barramentos periféricos é mais lento que a RAM. Além do mais, durante a cópia dos dados a CPU ficaria indisponível para outras tarefas. Com o DMA, a CPU inicia, mas não executa a transferência. Portanto, assertiva correta.

Gabarito: certo.

4. (CESPE / FUB – 2016)

Com relação ao sistema operacional Windows e ao ambiente Microsoft Office, julgue o item que se segue.

A forma de organização dos dados no disco rígido do computador é chamada de sistema de arquivos, como, por exemplo, o NTFS e o FAT32.

Comentários

De acordo com Morimoto, um sistema de arquivos é um conjunto de estruturas lógicas e de rotinas, que permitem ao sistema operacional controlar o acesso ao disco rígido. Diferentes sistemas operacionais usam diferentes sistemas de arquivos. Conforme cresce a capacidade dos discos e aumenta o volume de arquivos e acessos, esta tarefa torna-se mais e mais complicada, exigindo o uso de sistemas de arquivos cada vez mais complexos e robustos. Existem diversos sistemas de arquivos diferentes, que vão desde sistemas simples como o FAT16, que utilizamos em cartões de memória, até sistemas como o NTFS, EXT3 e ReiserFS, que incorporam recursos muito mais avançados. No sistema operacional Windows, temos disponível quatro sistemas de arquivos: EXFAT, FAT16, FAT32 e NTFS. Portanto, a assertiva está correta.



Gabarito: certo.

5. (CESPE / FUB – 2016)

Com relação à instalação de impressoras em computadores, julgue o item que se segue.

O funcionamento das impressoras independe de cabo de alimentação de energia elétrica, já que sua fonte de energia advém do computador a que estiverem conectadas.

Comentários

Atualmente existem impressoras que dispensam o uso do cabo USB. Entretanto, ainda não existem impressoras que funcionam com energia sem fio. Portanto, a assertiva está incorreta.

Gabarito: errado.

6. (CESPE / FUB – 2016)

Com relação à instalação de impressoras em computadores, julgue o item que se segue.

Existe impressora que pode ser instalada no computador por meio de conexão sem fio.

Comentários

Partindo da mesma explicação da questão anterior, existem impressoras que se conectam a partir da rede sem fio. Portanto, assertiva correta.

Gabarito: certo.

7. (CESPE / FUB – 2016)

Acerca de arquitetura de computadores, julgue o próximo item.

A RAM tem como uma de suas características o fato de ser uma memória não volátil, ou seja, se o fornecimento de energia for interrompido, seus dados permanecem gravados.

Comentários

Os termos “volátil” ou “não volátil” são aplicados às memórias. A memória RAM é considerada um tipo de memória “volátil”, pois todos os dados que não forem guardados de forma permanente serão apagados após desligar o computador. Já a memória ROM e os outros dispositivos de armazenamento de dados são considerados “não voláteis”. Portanto, assertiva incorreta.



Gabarito: errado.

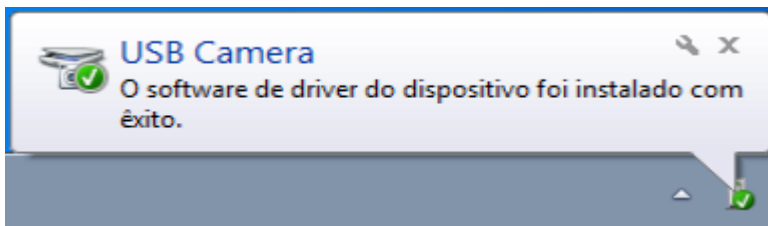
8. (CESPE / Polícia Científica-PE – 2016)

Para controlar os dispositivos de entrada e(ou) saída de um computador, a fim de que seja possível interagir com eles, é correto o uso de

- a) algoritmo de escalonamento de processos.
- b) software de monitoramento de tarefas.
- c) software para gerenciamento de arquivos.
- d) driver de dispositivo.
- e) linguagem que interpreta comandos do sistema operacional.

Comentários

Apesar da questão apresentar alternativas que parecem ser complicadas, você pode responde-la de forma fácil apenas com o uso diário do seu computador. Note que ao conectar, pela primeira vez, um pendrive ou um HD externo ou qualquer outro dispositivo em uma porta USB, aparecerá uma mensagem parecida com:



Portanto, para interagir com dispositivos de entrada e(ou) saída é necessário apenas o driver desse dispositivo. Alternativa correta, letra D.

Gabarito: alternativa D.

9. (CESPE / Polícia Científica-PE – 2016)

Em um computador que tenha um processador quadcore com o recurso HT (hyper-threading), o número de processadores visualizado a partir do sistema operacional é igual a

- a) 8.
- b) 12.
- c) 16
- d) 4.
- e) 6.



Comentários

O recurso HT (hyper-threading) é uma tecnologia proprietária da Intel usada para computação paralela em processadores x86 (32 bits). Essa tecnologia faz com que cada núcleo do processador possa executar mais de um thread de uma única vez, tornando o sistema mais rápido quando se usam vários programas ao mesmo tempo. Basicamente, um processador com 4 núcleos, apresenta no sistema operacional um processador de 8 núcleos, aumentando a capacidade de processamento. Portanto, a alternativa correta é a letra A.

Gabarito: alternativa A.

10. (CESPE / Polícia Científica-PE – 2016)

Para aumentar a capacidade dos processadores Intel x86, além do padrão de fábrica, utiliza-se a configuração

- a) overbus.
- b) overcommit.
- c) overprocessor.
- d) overmemory.
- e) overclock.

Comentários

Vamos analisar cada alternativa:

- a) ERRADA. Não existe essa técnica.
- b) ERRADA. Essa técnica abrange a atribuição de mais memória a máquina virtual que a máquina física na qual ela está hospedada.
- c) ERRADA. Não existe esse processo.
- d) ERRADA. Essa técnica não existe.
- e) CERTA. O overclock é, basicamente, um processo no qual a velocidade de componentes específicos de um computador pessoal é manualmente aumentada, através de configurações e instruções diretas para o hardware, e permite obter uma performance superior às especificadas na fábrica.

Gabarito: alternativa E.

11. (CESPE / TRE-PE – 2016)

Os sistemas operacionais

- a) fazem parte dos chamados softwares aplicativos, incorporando diversas funções.
- b) servem para armazenar dados enquanto o computador estiver ligado.



- c) incorporam muitos recursos à máquina, tornando-a quase sempre multiprocessadora e plug-and-play.
- d) têm rotinas que não são executadas de forma linear, mas, sim, concorrentemente, em função de eventos assíncronos.
- e) são programas importantes para se detectar e limpar vírus de computador.

Comentários

Analisando cada uma das alternativas, temos:

- a) ERRADA. Os sistemas operacionais fazem parte do grupo de softwares ditos como básicos e não softwares aplicativos.
- b) ERRADA. Armazenar dados enquanto o computador estiver ligado, ou seja, dependendo de energia, é a definição da função da memória RAM.
- c) ERRADA. Essa definição pode ser atribuída as portas USB.
- d) CERTA.
- e) ERRADA. Esse tipo de aplicativo é o antivírus.

Gabarito: alternativa D.

12. (CESPE / POLÍCIA CIENTÍFICA-PE – 2016)

Para controlar os dispositivos de entrada e (ou) saída de um computador, a fim de que seja possível interagir com eles, é correto o uso de

- a) algoritmo de escalonamento de processos.
- b) software de monitoramento de tarefas.
- c) software para gerenciamento de arquivos.
- d) driver de dispositivo.
- e) linguagem que interpreta comandos do sistema operacional.

Comentários

Drivers são softwares utilizados para permitir ao Sistema Operacional desfrutar dos recursos de um determinado hardware. Essencialmente, um driver descreve para um Sistema Operacional do que o hardware é composto, e como utilizar os seus recursos. Portanto, a alternativa correta é a letra D.

Gabarito: alternativa D.

13. (CESPE / FUB – 2015)



Um sistema operacional é formado por memória principal, discos, teclado e diversos outros dispositivos. Considerando esse assunto, julgue o seguinte item.

Não é necessário que um sistema operacional tenha previamente muitas informações do hardware em que será instalado, uma vez que o próprio hardware fornece todas as suas características ao sistema operacional.

Comentários

O hardware não fornece informações ao sistema operacional. Essas propriedades são fornecidas através do firmware e dos drivers. Portanto, assertiva incorreta.

Gabarito: errado.

QUESTIONÁRIO DE REVISÃO E APERFEIÇOAMENTO

A ideia do questionário é elevar o nível da sua compreensão no assunto e, ao mesmo tempo, proporcionar uma outra forma de revisão de pontos importantes do conteúdo, a partir de perguntas que exigem respostas subjetivas.

São questões um pouco mais desafiadoras, porque a redação de seu enunciado não ajuda na sua resolução, como ocorre nas clássicas questões objetivas.

O objetivo é que você realize uma autoexplicação mental de alguns pontos do conteúdo, para consolidar melhor o que aprendeu ;)

Além disso, as questões objetivas, em regra, abordam pontos isolados de um dado assunto. Assim, ao resolver várias questões objetivas, o candidato acaba memorizando pontos isolados do conteúdo, mas muitas vezes acaba não entendendo como esses pontos se conectam.

Assim, no questionário, buscaremos trazer também situações que ajudem você a conectar melhor os diversos pontos do conteúdo, na medida do possível.

É importante frisar que não estamos adentrando em um nível de profundidade maior que o exigido na sua prova, mas apenas permitindo que você compreenda melhor o assunto de modo a facilitar a resolução de questões objetivas típicas de concursos, ok?

Nosso compromisso é proporcionar a você uma revisão de alto nível!

Vamos ao nosso questionário:



Perguntas

1. Quais são os componentes de uma unidade central de processamento? E qual a atribuição de cada um?
2. Como os periféricos são classificados? Cite três exemplos de cada tipo.
3. Qual o conceito de hardware?
4. No teclado, as letras do alfabeto são organizadas em diferentes padrões. No Brasil, qual o padrão certificado pela ABNT?
5. Qual a definição de software?

Perguntas com respostas

- 1) **Quais são os componentes de uma unidade central de processamento? E qual a atribuição de cada um?**

A unidade central de processamento compreende três subunidades, conhecidas como unidade de controle (UC, em inglês: Control Unit), unidade lógica e aritmética (ULA, em inglês: Arithmetic Logic Unit) e registradores.

Unidade de Controle - Essa unidade é responsável por gerar todos os sinais que controlam as operações no exterior do CPU.

Unidade Lógica e Aritmética - É um circuito digital que realiza operações lógicas e aritméticas.

Registrador - É uma memória de alta velocidade, usada para armazenar resultados temporários.

- 2) **Como os periféricos são classificados? Cite três exemplos de cada tipo.**

Os periféricos são classificados em: entrada (responsáveis por transmitir a informação ao computador), saída (responsáveis por receber a informação do computador e transmitir ao usuário) e entrada/saída (responsáveis por transmitir e receber as informações do computador). Como exemplo de periféricos temos:

Entrada → teclado, mouse, scanner

Saída → impressora, caixa de som, monitor

Entrada/Saída → pen drive, placa de rede, leitor/gravador de CD.

- 3) **Qual o conceito de hardware?**



É todo o equipamento físico de um computador, incluindo os componentes representados pelas partes mecânicas, eletrônicas e magnéticas.

4) No teclado, as letras do alfabeto são organizadas em diferentes padrões. No Brasil, qual o padrão certificado pela ABNT?

O atual padrão certificado pela ABNT é o QWERTY, onde o nome QWERTY vem da disposição das seis primeiras letras do teclado alfabético.

5) Qual a definição de software?

Uma sequência de instruções lógicas escritas para serem interpretadas por um computador com o objetivo de executar tarefas específicas.

...

Forte abraço e bons estudos!

“Hoje, o ‘Eu não sei’, se tornou o ‘Eu ainda não sei’”

(Bill Gates)

Thiago Cavalcanti



Face: www.facebook.com/profthiogocavalcanti

Insta: www.instagram.com/prof.thiago.cavalcanti

YouTube: youtube.com/profthiogocavalcanti



ESSA LEI TODO MUNDO CONHECE: PIRATARIA É CRIME.

Mas é sempre bom revisar o porquê e como você pode ser prejudicado com essa prática.



1 Professor investe seu tempo para elaborar os cursos e o site os coloca à venda.



2 Pirata divulga ilicitamente (grupos de rateio), utilizando-se do anonimato, nomes falsos ou laranjas (geralmente o pirata se anuncia como formador de "grupos solidários" de rateio que não visam lucro).



3 Pirata cria alunos fake praticando falsidade ideológica, comprando cursos do site em nome de pessoas aleatórias (usando nome, CPF, endereço e telefone de terceiros sem autorização).



4 Pirata compra, muitas vezes, clonando cartões de crédito (por vezes o sistema anti-fraude não consegue identificar o golpe a tempo).



5 Pirata fere os Termos de Uso, adultera as aulas e retira a identificação dos arquivos PDF (justamente porque a atividade é ilegal e ele não quer que seus fakes sejam identificados).



6 Pirata revende as aulas protegidas por direitos autorais, praticando concorrência desleal e em flagrante desrespeito à Lei de Direitos Autorais (Lei 9.610/98).



7 Concurseiro(a) desinformado participa de rateio, achando que nada disso está acontecendo e esperando se tornar servidor público para exigir o cumprimento das leis.



8 O professor que elaborou o curso não ganha nada, o site não recebe nada, e a pessoa que praticou todos os ilícitos anteriores (pirata) fica com o lucro.



Deixando de lado esse mar de sujeira, aproveitamos para agradecer a todos que adquirem os cursos honestamente e permitem que o site continue existindo.