

## **Aula 00**

*Câmara dos Deputados (Técnico  
Legislativo) Passo Estratégico de  
Informática*

Autor:  
**Diego Carvalho**

15 de Novembro de 2024

# Índice

1) Apresentação - Diego Carvalho .....	3
2) Análise Estatística - Câmara dos Deputados .....	5
3) O que é mais cobrado no assunto - Redes de Computadores - FGV .....	6
4) Roteiro de Revisão - Redes de Computadores .....	7
5) Aposta Estratégica - Redes de Computadores .....	19
6) Questões Estratégicas - Redes de Computadores - FGV .....	21
7) Questionário de Revisão - Redes de Computadores .....	28
8) Lista de Questões Estratégicas - Protocolos de Redes - FGV .....	41
9) Gabarito de Questões Estratégicas - Redes de Computadores - FGV .....	44
10) Referências Bibliográficas - Redes de Computadores .....	45



## APRESENTAÇÃO

Faaaaaaaala, galera! Tudo tranquilo?

Eu sou o Prof. Diego Carvalho e, com imensa satisfação, serei o seu analista do Passo Estratégico! Eu também sou Coordenador da Equipe de TI do Estratégia Concursos, além de ministrar as disciplinas de Informática e Engenharia de Software. Para que você conheça um pouco sobre mim, segue um resumo da minha experiência profissional e acadêmica:

### PROF. DIEGO CARVALHO

FORMADO EM CIÊNCIA DA COMPUTAÇÃO PELA UNIVERSIDADE DE BRASÍLIA (UNB), PÓS-GRADUADO EM GESTÃO DE TECNOLOGIA DA INFORMAÇÃO NA ADMINISTRAÇÃO PÚBLICA E, ATUALMENTE, AUDITOR FEDERAL DE FINANÇAS E CONTROLE DA SECRETARIA DO TESOIRO NACIONAL.

### ESTRATÉGIA CONCURSOS

Estou extremamente feliz de ter a oportunidade de trabalhar na equipe do "Passo", porque tenho convicção de que nossos relatórios e simulados proporcionarão uma preparação diferenciada aos nossos alunos!

## PROF. DIEGO CARVALHO



[www.instagram.com/professordieogocarvalho](https://www.instagram.com/professordieogocarvalho)



## O QUE É O PASSO ESTRATÉGICO?

O Passo Estratégico é um material escrito e enxuto que possui dois objetivos principais:

- a) orientar revisões eficientes;
- b) destacar os pontos mais importantes e prováveis de serem cobrados em prova.

Assim, o Passo Estratégico pode ser utilizado tanto para **turbinar as revisões dos alunos mais adiantados nas matérias, quanto para maximizar o resultado na reta final de estudos por parte dos alunos que não conseguirão estudar todo o conteúdo do curso regular.**

Em ambas as formas de utilização, como regra, **o aluno precisa utilizar o Passo Estratégico em conjunto com um curso regular completo.**

Isso porque nossa didática é direcionada ao aluno que já possui uma base do conteúdo.

Assim, se você vai utilizar o Passo Estratégico:

- a) **como método de revisão**, você precisará de seu curso completo para realizar as leituras indicadas no próprio Passo Estratégico, em complemento ao conteúdo entregue diretamente em nossos relatórios;
- b) **como material de reta final**, você precisará de seu curso completo para buscar maiores esclarecimentos sobre alguns pontos do conteúdo que, em nosso relatório, foram eventualmente expostos utilizando uma didática mais avançada que a sua capacidade de compreensão, em razão do seu nível de conhecimento do assunto.

### Seu cantinho de estudos famoso!

Poste uma foto do seu cantinho de estudos nos stories do Instagram e nos marque:



[@passoestrategico](https://www.instagram.com/passoestrategico)

Vamos repostar sua foto no nosso perfil para que ele fique famoso entre milhares de concurseiros!



## ANÁLISE ESTATÍSTICA

Vejamos na tabela apresentada a seguir o percentual de cobrança em prova das aulas que estudaremos em nosso curso:

TÓPICO	% DE COBRANÇA [FGV]
3 Redes de computadores. 3.1 Conceitos básicos, ferramentas, aplicativos e procedimentos de Internet. Parte 1.	2,89%
3 Redes de computadores. 3.1 Conceitos básicos, ferramentas, aplicativos e procedimentos de Internet. Parte 2.	1,67%
3.1 Conceitos básicos, ferramentas, aplicativos e procedimentos de intranet.	0,76%
3.4 Sítios de busca e pesquisa na Internet.	2,43%
3.6 Redes sociais.	3,19%
3.7 Computação na nuvem (cloud computing).5.5 Armazenamento de dados na nuvem (cloud storage).	5,78%
3.2 Programas de navegação (Microsoft Internet Explorer, Mozilla Firefox e Google Chrome)	4,26%
3.3 Programas de correio eletrônico (Outlook Express e Mozilla Thunderbird).	1,52%
5 Segurança da informação. 5.1 Procedimentos de segurança.	4,10%
5.2 Noções de vírus, worms e pragas virtuais.	1,06%
5.3 Aplicativos para segurança (antivírus, anti-spyware etc.).	0,91%
Firewall	2,74%
5.4 Procedimentos de backup.	15,81%
2 Edição de planilhas (Microsoft Excel).	3,80%
2 Edição de planilhas (ambiente BrOffice). Calc.	17,78%
2 Edição de planilhas (Microsoft Word).	4,10%
2 Edição de planilhas (ambiente BrOffice). Writer.	3,95%
2 Edição de planilhas (Microsoft PowerPoint).	1,52%
2 Edição de planilhas (ambiente BrOffice). Impress.	20,06%
1 Noções de sistema operacional (ambiente Windows). 4 Conceitos de organização e de gerenciamento de informações, arquivos, pastas e programas.	0,61%
Noções de sistema operacional (ambiente Linux).	1,06%



## O QUE É MAIS COBRADO DENTRO DO ASSUNTO?

Considerando os tópicos que compõem o nosso assunto, possuímos a seguinte distribuição percentual:

TÓPICO	% DE COBRANÇA [FGV]
Tipos de Conexão	2%
Direção de Transmissão	2%
Modos de Transmissão	2%
Classificações de Redes	20%
Meios de Transmissão	10%
Equipamentos de Redes	15%
Padrões de Redes	15%
Internet	2%
WWW	2%
Deep Web e Dark Web	10%
Internet das Coisas	10%
Tecnologias de Acesso à Internet	8%



## ROTEIRO DE REVISÃO E PONTOS DO ASSUNTO QUE MERECEM DESTAQUE

A ideia desta seção é apresentar um roteiro para que você realize uma revisão completa do assunto e, ao mesmo tempo, destacar aspectos do conteúdo que merecem atenção.

### REDES DE COMPUTADORES

Redes de computadores são sistemas interconectados de dispositivos que permitem a troca de dados e o compartilhamento de recursos entre diferentes dispositivos. Elas facilitam a comunicação e colaboração digital, abrangendo desde pequenas redes locais até a vasta rede global conhecida como Internet.

#### Tipos de Conexão

Redes são dois ou mais dispositivos conectados através de links. E o que é um link? **Também chamado de enlace, trata-se de um caminho de comunicação que transfere dados de um dispositivo para outro.** Para fins de visualização, é mais simples imaginar qualquer link como uma reta entre dois pontos. Para ocorrer a comunicação, dois dispositivos devem ser conectados de alguma maneira ao mesmo link ao mesmo tempo.

Existem dois tipos possíveis de conexão: ponto-a-ponto e ponto-multiponto. Ambos se diferenciam em relação à utilização de um link dedicado ou compartilhado. Vejamos:

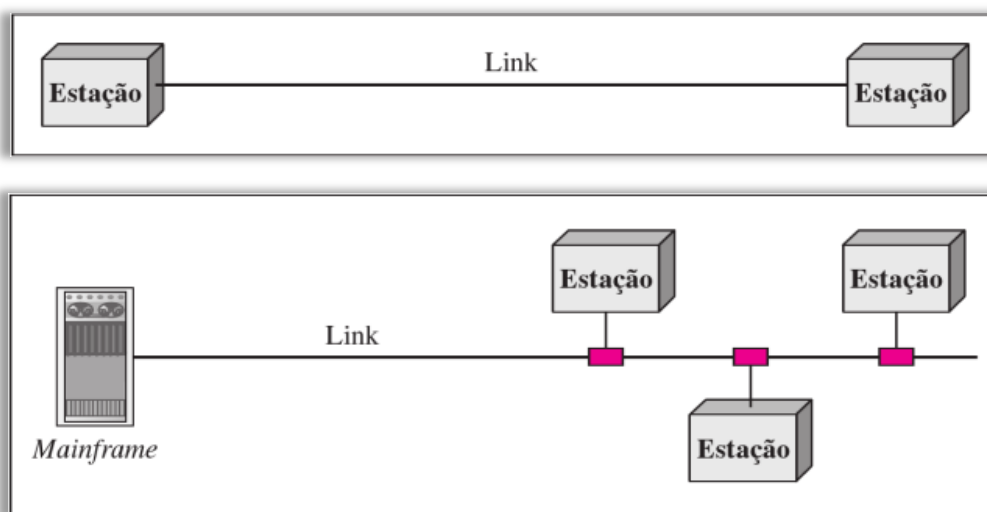


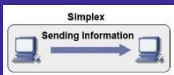
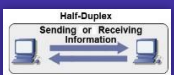
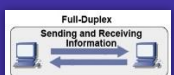
Figura 1 - Link Dedicado (acima) e Link Compartilhado (abaixo)

TIPO DE CONEXÃO	DESCRIÇÃO
PONTO-A-PONTO	Conexão que fornece um link dedicado entre dois dispositivos.
PONTO-MULTIPONTO	Conexão que fornece um link compartilhado entre mais de dois dispositivos.

## Direção de Transmissão

### DIREÇÃO DE TRANSMISSÃO

As direções de transmissão em redes de computadores referem-se ao fluxo de dados entre dispositivos e são categorizadas principalmente em: Simplex, Half-Duplex e Full-Duplex.

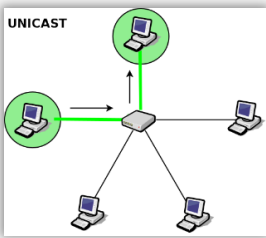
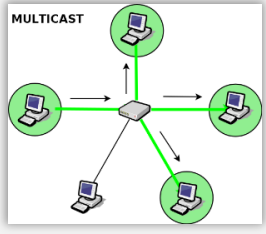
TIPO	REPRESENTAÇÃO	DESCRIÇÃO
<b>SIMPLEX</b>		Uma comunicação é dita simplex quando há um transmissor de mensagem, um receptor de mensagem e esses papéis nunca se invertem no período de transmissão (Ex: TV, Rádio AM/FM, Teclado, etc).
<b>HALF-DUPLEX</b>		Uma comunicação é dita half-duplex quando temos um transmissor e um receptor, sendo que ambos podem transmitir e receber dados, porém nunca simultaneamente (Ex: Walk&Talk, Nextel, etc).
<b>FULL-DUPLEX</b>		Uma comunicação é dita full-duplex quando temos um transmissor e um receptor, sendo que ambos podem transmitir e receber dados simultaneamente (Ex: Telefone, VoIP, etc).

## Modos de Transmissão

### MODOS DE TRANSMISSÃO

Em redes de computadores, os modos de transmissão descrevem como os dados são enviados entre os dispositivos na rede com relação à quantidade de destinatários e são categorizados principalmente em: Unicast, Multicast e Broadcast.

A transmissão de dados em uma rede de computadores pode ser realizada em três modos diferentes: Unicast, Multicast e Broadcast. Vamos vê-los em detalhes:

<b>Unicast</b> [Uni = um; cast = transmitir]		Nessa comunicação, uma mensagem só pode ser enviada para um destino. Observem que a primeira estação de trabalho está enviando uma mensagem endereçada especificamente para a 2ª estação de trabalho. Analogamente, quando você envia uma mensagem no Whatsapp para uma pessoa específica, você está enviando uma mensagem <i>unicast</i> .
<b>Multicast</b> [multi = vários e cast = transmitir]		Nessa comunicação, uma mensagem é enviada para um grupo de destino. Observem que a primeira estação de trabalho está enviando uma mensagem endereçada para o grupo da 2ª, 3ª e 4ª estações. Analogamente, quando você cria uma lista de transmissão no Whatsapp com um grupo de pessoas e os envia uma mensagem, você está enviando uma mensagem <i>multicast</i> .





<b>Broadcast</b> [broad = todos e cast = transmitir]		<p>Nessa comunicação, uma mensagem é enviada para todos os destinos. Observem que a primeira estação de trabalho está enviando uma mensagem endereçada a todas as estações de trabalho. Analogamente, quando você cria uma lista de transmissão no Whatsapp com todos os seus contatos e os envia uma mensagem, você está enviando uma mensagem broadcast.</p>
---	--	--

## Classificações de Redes

Nos parágrafos seguintes, nós veremos as principais classificações de redes de computadores em provas de concursos. Vejamos:

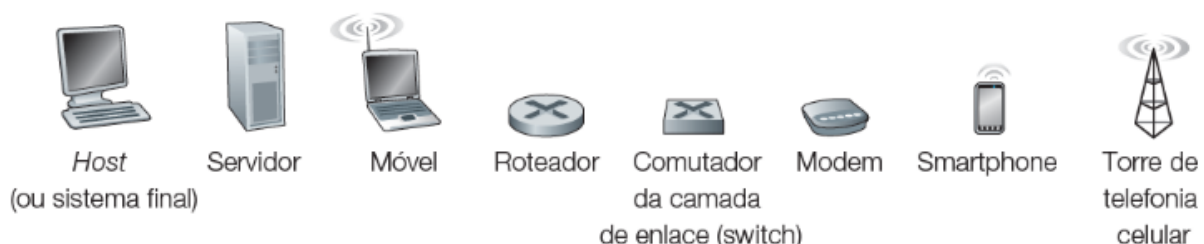
### Classificação quanto à Dimensão, Tamanho ou Área Geográfica

TIPO	SIGLA	DESCRIÇÃO	DISTÂNCIA
PERSONAL AREA NETWORK	PAN	Rede de computadores pessoal (celular, tablet, notebook, etc).	De alguns centímetros a alguns poucos metros.
LOCAL AREA NETWORK	LAN	Rede de computadores de lares, escritórios, prédios, entre outros.	De algumas centenas de metros a alguns quilômetros.
METROPOLITAN AREA NETWORK	MAN	Rede de computadores entre uma matriz e filiais em uma cidade.	Cerca de algumas dezenas de quilômetros.
WIDE AREA NETWORK	WAN	Rede de computadores entre cidades, países ou até continentes.	De algumas dezenas a milhares de quilômetros.

### Classificação quanto à Arquitetura de Rede ou Forma de Interação

**Uma rede de computadores é composta basicamente por dispositivos intermediários, como roteadores e switches, que conectam e direcionam dados, e por dispositivos finais, como computadores e smartphones, que interagem com o usuário.** Os dispositivos finais, também conhecidos como hosts, são classificados em clientes, que consomem serviços, e servidores, que os fornecem.

As redes surgiram para otimizar processos e compartilhar recursos, como impressoras e dados, de forma eficiente. Servidores, geralmente máquinas poderosas, disponibilizam esses serviços para múltiplos clientes, que são dispositivos mais simples. **Hoje, muitos servidores estão em Datacenters, armazenando e distribuindo conteúdos digitais.** Na imagem seguinte, temos quatro dispositivos finais e quatro dispositivos intermediários.



TIPO DE REDE	DESCRIÇÃO
PONTO A PONTO	Também chamada de Rede Par-a-Par, é o modelo de rede mais simples de ser montado. Nesse modelo, todas as máquinas podem compartilhar dados e periféricos umas com as outras. Essas redes são comuns em residências e entre filiais de empresas, porque demandam um baixo custo, são facilmente configuráveis e possibilitam altas taxas de velocidade de conexão.
CLIENTE/SERVIDOR	É um modelo de redes mais complexo, porém mais robusto e confiável. Nesse modelo, existe uma máquina especializada, dedicada e geralmente remota, respondendo rapidamente aos pedidos vindos dos demais computadores da rede – o que aumenta bastante o desempenho de algumas tarefas. É a escolha natural para redes grandes, como a Internet – que funciona tipicamente a partir do Modelo Cliente/Servidor.

O termo ponto-a-ponto costuma confundir porque pode ser utilizado em dois contextos com significados diferentes. No contexto de **Tipos de Conexão**, ele pode ser utilizado como contraponto ao enlace ponto-multiponto, ou seja, trata-se de um link dedicado entre dois dispositivos, em contraste com o enlace ponto-multiponto, em que o link é compartilhado entre dispositivos. Já vimos isso...

No contexto de **Arquitetura ou Forma de Interação**, ele pode ser utilizado como contraponto ao modelo cliente/servidor. Nesse caso, trata-se de uma máquina que é simultaneamente cliente e servidor, diferente do modelo cliente/servidor, em que uma máquina ou é um cliente ou é um servidor. Vamos resumir para que vocês nunca mais confundam esses termos:

Se existe um link dedicado entre dois dispositivos, trata-se de um tipo de **conexão** ponto-a-ponto. Por outro lado, se um mesmo dispositivo pode exercer função de cliente ou servidor em diferentes momentos, trata-se de um tipo de **arquitetura** ponto-a-ponto. O nome utilizado é exatamente o mesmo, porém tem significados diferentes dependendo do contexto utilizado.

## Classificação quanto à Topologia

Quando falamos em topologia, estamos tratando da forma como os dispositivos estão organizados. Dois ou mais dispositivos se conectam a um link; dois ou mais links formam uma topologia. **A topologia é a representação geométrica da relação de todos os links e os dispositivos de uma conexão entre si.** Existem quatro topologias básicas<sup>1</sup> possíveis: barramento, estrela, anel e malha. No entanto, vamos primeiro entender a diferença entre topologia física e lógica.

A topologia lógica exhibe o fluxo de dados na rede, isto é, como as informações percorrem os links e transitam entre dispositivos – lembrando que links são os meios de transmissão de dados. Já a topologia física exhibe o layout (disposição) dos links e nós de rede. **Em outras palavras, o**

<sup>1</sup> Existem outras topologias, como a topologia em árvore, daisy chain, ponto a ponto, entre outras, mas não é o foco desse curso. Há também topologias híbridas, que combinam duas ou mais topologias.



**primeiro trata do percurso dos dados e o segundo trata do percurso dos cabos, uma vez que não necessariamente os dados vão percorrer na mesma direção dos cabos.**

TIPO DE TOPOLOGIA	DESCRIÇÃO
FÍSICA	Exibe o layout (disposição) dos links e nós de rede.
LÓGICA	Exibe o fluxo ou percurso dos dados na rede.



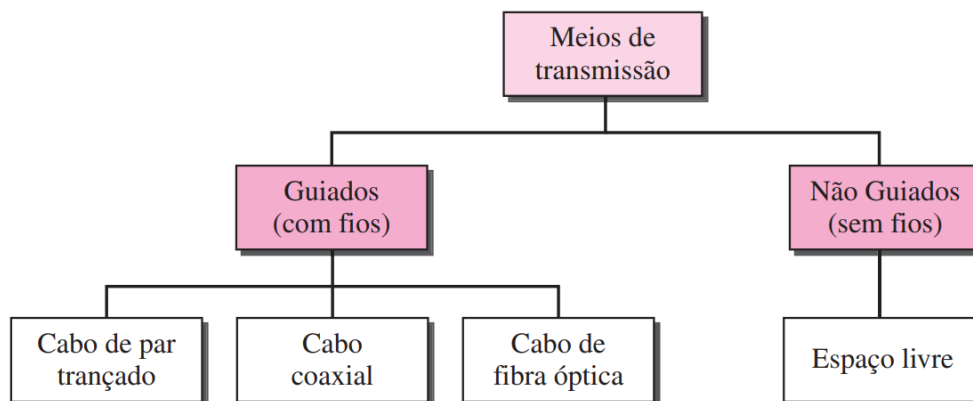
Se uma questão de prova não deixar explícito em sua redação qual é o tipo de topologia, pode-se assumir que ela se refere à **Topologia Física, e não à Topologia Lógica!**

TIPO	REPRESENTAÇÃO	DESCRIÇÃO
BARRAMENTO (BUS)		Todas as estações ficam ligadas ao mesmo meio de transmissão, isto é, um único cabo (chamado backbone) em que os nós se ligam através de conectores. Há maior facilidade na instalação e economia de cabeamento, mas não há isolamento de falhas - uma ruptura no cabo implica a interrupção da comunicação.
ANEL (RING)		Cada dispositivo possui uma conexão ponto-a-ponto com outros dois dispositivos conectados lado a lado, e fazendo uso de uma comunicação com transmissão unidirecional (simplex). Nesse caso, a mensagem circula o anel, sendo regenerada e retransmitida a cada nó, passando pelo dispositivo de destino que copia a informação enviada, até retornar ao emissor original. Nesse momento, o link é liberado para que possa ser utilizado pelo nó seguinte.
ESTRELA (STAR)		As estações estão ligadas a um nó central controlador, pelo qual passam todas as mensagens, não havendo tráfego direto entre os dispositivos. O enlace entre estações e o nó central é Ponto-a-Ponto. É a topologia mais usada atualmente por facilitar a adição de novas estações e a identificação ou isolamento de falhas, em que - se uma conexão se romper - não afetará a comunicação de outras estações.
MALHA (MESH)		Cada estação possui um link ponto a ponto dedicado geralmente com transmissão bidirecional (full duplex) entre cada uma das demais estações. Em outras palavras, todos os computadores estão interligados entre si, de modo que caso haja uma ruptura em algum cabo, não cai a rede inteira, somente o nó conectado a esse cabo.





## Meios de Transmissão


**Um meio de transmissão, em termos gerais, pode ser definido como qualquer coisa capaz de transportar informações de uma origem a um destino.** Por exemplo: o meio de transmissão para duas pessoas conversando durante um jantar é o ar; para uma mensagem escrita, o meio de transmissão poderia ser um carteiro, um caminhão ou um avião. Em telecomunicações, meios de transmissão são divididos em duas categorias: meios guiados e não-guiados.



TIPO DE MEIO	DESCRIÇÃO
<b>GUIADO</b>	Trata-se da transmissão por cabos ou fios de cobre, onde os dados transmitidos são convertidos em sinais elétricos que propagam pelo material condutor. Exemplo: cabos coaxiais, cabos de par trançado, fibra óptica, entre outros.
<b>NÃO-GUIADO</b>	Trata-se da transmissão por irradiação eletromagnética, onde os dados transmitidos são irradiados através de antenas para o ambiente. Exemplo: ondas de rádio, infravermelho, microondas, bluetooth e wireless.

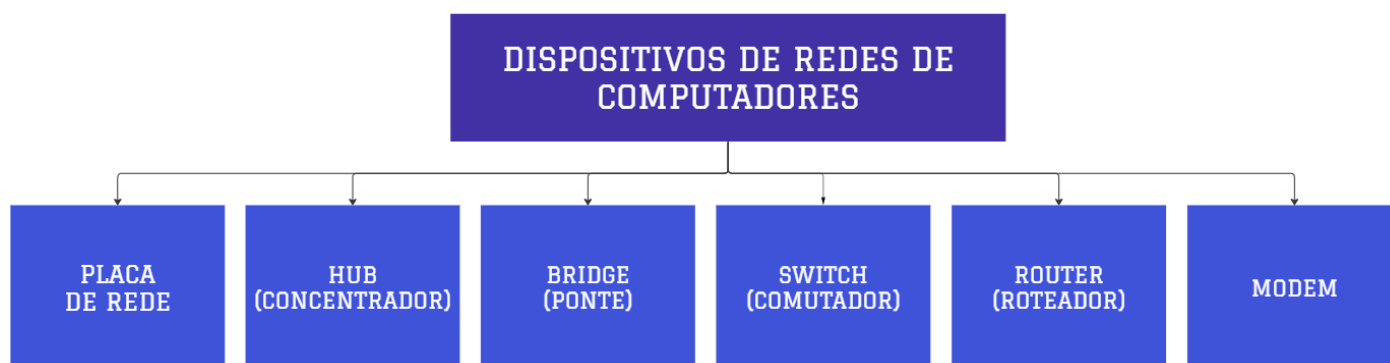
Vejamos na tabela seguinte os principais tipos de meios de transmissão, sua representação e descrição:

TIPO	REPRESENTAÇÃO	DESCRIÇÃO
<b>CABO COAXIAL</b>		Consiste em um fio central de cobre, envolvido por uma blindagem metálica. Isolantes de plástico flexível separam os condutores internos e externos e outras camadas do revestimento que cobrem a malha externa. Esse meio de transmissão é mais barato, relativamente flexível e muito resistente à interferência eletromagnéticas graças à malha de proteção que possui. Esse cabo cobre distâncias maiores que o cabo de par trançado e utiliza um conector chamado BNC.
<b>CABO DE PAR TRANÇADO</b>		Consiste de quatro pares de fios trançados blindados ou não, e envolto de um revestimento externo flexível. Eles são trançados para diminuir a interferência eletromagnética externa e interna - quanto mais giros, maior a atenuação. Este é o cabo mais utilizado atualmente por ser o mais barato de todos e ser bastante flexível. Esse cabo cobre distâncias menores que o cabo coaxial e utiliza um conector chamado RJ-45 (Memorizem!).

<b>CABO DE FIBRA ÓPTICA</b>		Consiste em uma Casca e um Núcleo (de vidro) para transmissão de luz. Possui capacidade de transmissão virtualmente infinita, é imune a interferências eletromagnéticas e consegue ligar distâncias maiores sem a necessidade de repetidores. Como desvantagens, podemos dizer que é incapaz de fazer curvas acentuadas, além de ter um custo de instalação e manutenção muito alto em relação ao par trançado. Há dois tipos de fibra: Monomodo e Multimodo.
-----------------------------	---	---

## Equipamentos de Redes

Os equipamentos ou dispositivos de uma rede podem ser classificados como  **finais**  ou  **intermediários** . No primeiro caso, trata-se daqueles dispositivos que permitem a entrada e/ou saída de dados (Ex: computador, impressora; câmeras, sensores, etc); no segundo caso, trata-se daqueles que compõem a infraestrutura de uma rede (Hub, Bridge, Switch, Router, etc). Nós vamos focar agora nos dispositivos intermediários. Venham comigo...



PLACA DE REDE	HUB (CONCENTRADOR)	BRIDGE (PONTE)
		
Equipamento de rede de comunicação bidirecional (entrada e saída de dados) conectado à placa-mãe do computador. Toda placa de rede possui um número identificador chamado Endereço MAC (48 Bits).	Dispositivo de rede capaz de aumentar o alcance de uma rede local por meio da regeneração de sinais. É capaz de trabalhar apenas com broadcast, isto é, ao receber um pacote de dados, distribui para todas as máquinas da rede.	Equipamento capaz de separar uma rede em segmentos menores, reduzindo as chances de colisões quando várias máquinas desejam transmitir dados ao mesmo tempo. São dispositivos capazes de enviar

		dados para máquinas específicas.
<b>SWITCH (COMUTADOR)</b>	<b>ROUTER (ROTEADOR)</b>	<b>MODEM</b>
Equipamento semelhante às Bridges, no entanto possuem mais portas. Em contraste com hubs, são capazes de transmitir dados para máquinas específicas (unicast ou multicast). Por segmentarem a rede, reduzem as colisões e diminuem o fluxo de informações.	Equipamento que permite interligar redes distintas e são capazes de escolher as melhores rotas para transmissão de pacotes de dados. É responsável por interligar dispositivos de uma rede local (Ex: Computador, Notebook, Smartphone, Impressora, etc) à internet.	Equipamento capaz de converter sinais digitais em sinais analógicos e vice-versa, em geral por meio de uma linha telefônica. Os três modelos principais são: Acesso Discado; Modem ADSL; e Cable Modem.



Uma pergunta frequente no fórum de dúvidas é: *qual é a diferença entre um Roteador e um Access Point?* Em primeiro lugar, nós já vimos que um Roteador pode ser configurado para funcionar como um Access Point. Em segundo lugar, um Roteador tem o objetivo de interligar redes diferentes. Já um Access Point tem o objetivo de estender os recursos da rede local para a rede sem fio.

## Padrões de Redes

Padrões de Redes são uma especificação completamente testada que é útil e seguida por aqueles que trabalham com Internet - trata-se de uma regulamentação formal que deve ser seguida. **O Padrão IEEE 802 é um grupo de normas que visa padronizar redes locais e metropolitanas nas camadas física e de enlace do Modelo OSI.** Os padrões de rede descrevem vários aspectos das redes, incluindo:

ASPECTOS	DESCRIÇÃO
<b>MEIO DE TRANSMISSÃO</b>	Podem especificar se a rede é com ou sem fio. Também podem especificar a largura de banda e as características físicas do meio de transmissão.
<b>TOPOLOGIA</b>	Podem definir a topologia da rede, como barramento, estrela, anel ou malha.





<b>PROTOCOLOS</b>	Podem definir protocolos que os dispositivos de rede devem seguir para trocar dados, como protocolos de camada física e protocolos de camada de aplicação.
<b>SEGURANÇA</b>	Podem incluir diretrizes de segurança, como criptografia e autenticação, para proteger a rede contra ameaças.
<b>COMPATIBILIDADE</b>	Garantem que os dispositivos de diferentes fabricantes possam funcionar juntos na mesma rede, desde que sigam o mesmo padrão.
<b>DESEMPENHO</b>	Podem abordar questões de desempenho, como largura de banda, latência e qualidade de serviço.

Na tabela a seguir, é possível ver diversos padrões diferentes de redes de computadores que são comuns em provas de concurso:

<b>PADRÕES DE REDES</b>	<b>DESCRIÇÃO</b>
<b>IEEE 802.3</b>	Padrão de interconexão atualmente em redes locais cabeadas baseada no envio de pacotes de dados - possui diversas variantes como Fast Ethernet, Gigabit Ethernet, 10G Ethernet, entre outros.
<b>IEEE 802.5</b>	Arquitetura de conexão de redes locais cabeada atualmente em desuso. Possui comunicação unidirecional (simplex), arquitetura ponto-a-ponto e topologia lógica em anel.
<b>IEEE 802.11</b>	Arquitetura de conexão de redes locais sem fio que define um conjunto de padrões de transmissão e codificação para comunicações não cabeadas.
<b>IEEE 802.15</b>	O Padrão Bluetooth tem o objetivo de integrar equipamentos periféricos. Utilizado em Rede WPAN (Wireless PAN) - eles padronizam uma rede de baixo custo, curto alcance, baixas taxas de transmissão e sem fio.
<b>IEEE 802.16</b>	O Padrão WiMAX especifica um padrão sem fio de alta velocidade para Redes Metropolitanas (WMAN), criado por um consórcio de empresas para promover interoperabilidade entre equipamentos.

## Internet

### INTERNET

A Internet é basicamente um vasto conjunto de redes de computadores diferentes que utilizam um padrão comum de comunicação e oferece um determinado conjunto de serviços.

## World Wide Web (WWW)

Já Web é uma contração do termo World Wide Web (WWW). Ah, professor... você está falando de internet, não é? Não! Muito cuidado porque são coisas diferentes! **A internet é uma rede mundial de computadores que funciona como uma estrutura que transmite dados para diferentes aplicações.** A Web é apenas uma dessas aplicações - uma gigantesca aplicação distribuída rodando em milhões de servidores no mundo inteiro usando navegadores. Vejamos as versões:



CARACTERÍSTICAS	WEB 1.0	WEB 2.0	WEB 3.0
INTERATIVIDADE	Baixa	Alta	Muito Alta
CONTEÚDO	Estático e somente leitura	Dinâmico, com feedback do usuário	Inteligente, com semântica
USUÁRIOS	Consumidores passivos	Produtores de conteúdos	Participantes ativos
SOCIALIZAÇÃO	Ausente	Integração de redes sociais	Integração com IA e Internet das Coisas
EXPERIÊNCIA DO USUÁRIO	Limitada	Melhorada e personalizada	Altamente personalizada
TECNOLOGIA	HTML	AJAX, APIs e RSS	IA e Aprendizado de Máquina
EXEMPLOS	Sites estáticos de início da web	Redes sociais, blogs e wikis	Assistentes Virtuais
PRINCIPAIS APLICAÇÕES	Sites informativos e institucionais	Redes sociais e colaboração online	Assistentes virtuais e Internet das Coisas

## Deep Web e Dark Web

A web é comumente dividida em três categorias: Surface Web, Deep Web e Dark Web. Essas categorias refletem diferentes níveis de acessibilidade e tipos de conteúdo disponíveis na internet.

CARACTERÍSTICAS	SURFACE WEB	DEEP WEB	DARK WEB
ACESSIBILIDADE	Acessível por mecanismos de busca e navegadores comuns.	Requer credenciais específicas ou URLs exclusivas.	Acessível apenas por redes criptografadas, como o Tor.
CONTEÚDO COMUM	Contém informações e sites disponíveis publicamente.	Inclui conteúdo não indexado por mecanismos de busca, como bancos de dados privados.	Contém conteúdo obscuro e frequentemente ilegal.
ANONIMATO	Não oferece anonimato especial para usuários.	Pode exigir credenciais de login, mas não enfatiza o anonimato.	Valoriza altos níveis de anonimato e segurança.
CONTEÚDO COMERCIAL	Amplamente usado para negócios, educação, entretenimento e informações públicas.	Inclui recursos protegidos por senha, como e-mails, serviços bancários online e redes corporativas.	Muitas vezes associada a atividades ilegais e conteúdo obscuro.
EXEMPLOS	Sites de notícias, blogs, redes sociais, sites de compras online.	E-mails privados, intranets corporativas, bancos de dados de bibliotecas.	Sites de venda de drogas, mercados negros, fóruns de hackers.





## Internet das Coisas (IoT)

A **Internet das Coisas (IoT)** representa uma extensão da Internet tradicional, conectando dispositivos físicos do cotidiano à rede mundial para permitir a coleta, troca e análise de dados de maneira automatizada e inteligente. Esses dispositivos, que variam de aparelhos domésticos comuns a sensores industriais complexos, são equipados com sensores e software que os permitem interagir e cooperar uns com os outros, criando ecossistemas interconectados.

### INTERNET DAS COISAS

Trata-se de uma revolução tecnológica que se refere à conexão de dispositivos físicos e objetos do mundo real à internet. Esses dispositivos, também chamados de "coisas" na IoT, são integrados com sensores, software e outras tecnologias para coletar e trocar dados com outros dispositivos e sistemas pela internet.

A Internet das Coisas (IoT) é composta por vários componentes críticos que colaboram para seu funcionamento eficaz e integração. Vejamos a descrição desses componentes:

COMPONENTES	DESCRIÇÃO
<b>DISPOSITIVOS</b>	São os elementos físicos que compõem a IoT, como sensores, atuadores e outros dispositivos conectados, como câmeras, medidores inteligentes, veículos e eletrodomésticos. Eles coletam dados do mundo real e podem executar ações com base nesses dados.
<b>TECNOLOGIAS DE COMUNICAÇÃO</b>	São os meios pelos quais os dispositivos IoT se comunicam entre si e com a nuvem. Isso pode incluir Wi-Fi, Bluetooth, 3G/4G/5G, Zigbee, LoRa, entre outros. As redes de comunicação são responsáveis pela transferência de dados dos dispositivos para a nuvem e vice-versa.
<b>SENSORES E ATUADORES</b>	Os sensores coletam informações do ambiente, como temperatura, umidade, localização, movimento e muito mais. Os atuadores são responsáveis por tomar ações, como ligar ou desligar um dispositivo. Eles são os olhos e as mãos da IoT.
<b>NUVEM (CLOUD)</b>	A nuvem é onde os dados coletados pelos dispositivos IoT são processados, armazenados e disponibilizados para acesso. Plataformas de nuvem fornecem recursos de computação, armazenamento e análise de dados em grande escala, tornando possível o processamento de grandes volumes de informações.

Vejamos na tabela apresentada a seguir as principais vantagens e desvantagens da Internet das Coisas:

VANTAGENS	DESVANTAGENS
Varejistas podem fornecer bônus de fidelidade para clientes preferenciais.	A dependência de compras online pode custar empregos.
As cidades podem avaliar as necessidades futuras de transporte.	Os varejistas podem saber tudo o que você está comprando.
Indivíduos podem reduzir os custos de energia e dos sistemas de aquecimento residenciais.	Os indivíduos podem receber mais e-mails de spam.
Fabricantes podem reduzir a inatividade prevendo necessidades de manutenção dos equipamentos.	Uma falha da rede pode ser catastrófica.



Os governos podem monitorar o ambiente. As empresas que criam dispositivos vestíveis têm muitas informações pessoais sobre os usuários.

## Tecnologias de Acesso à Internet

E como faz para acessar à internet? Existem diversas tecnologias diferentes de acesso à internet. Vejamos como isso pode ser definido:

### TECNOLOGIAS DE ACESSO À INTERNET

Referem-se aos métodos e infraestruturas utilizados para conectar dispositivos, como computadores, smartphones e outros equipamentos, à Internet. Essas tecnologias permitem que os dispositivos acessem os serviços e recursos disponíveis na World Wide Web e em outros serviços online. Existem várias tecnologias de acesso à Internet (Ex: Dial-Up, ADSL, HFC, Fibra Óptica, PLC, Radiodifusão, Satélite e Telefonia Móvel), e a escolha depende das necessidades e da disponibilidade em uma determinada região.

TECNOLOGIAS DE ACESSO	DESCRIÇÃO
DIAL-UP	Uma tecnologia de acesso discado à internet que utiliza a linha telefônica tradicional. É lenta e está em desuso na maioria das áreas.
ADSL	Uma tecnologia de acesso de banda larga que utiliza a linha telefônica para fornecer velocidades mais rápidas do que o dial-up.
HFC	Uma tecnologia que combina fibra óptica e cabos coaxiais para fornecer serviços de internet de alta velocidade e TV a cabo.
FIBRA ÓPTICA	Uma tecnologia de alta velocidade que utiliza cabos de fibra óptica para transmitir dados em alta velocidade por meio de pulsos de luz.
PLC	Utiliza a rede elétrica para transmitir dados, tornando a fiação elétrica existente uma rede de comunicação.
RADIODIFUSÃO	Utiliza ondas de rádio para transmitir dados. Pode incluir tecnologias como Wi-Fi e redes celulares.
SATÉLITE	Acesso à internet via satélite - os dados são enviados e recebidos por meio de satélites em órbita terrestre.
TELEFONIA MÓVEL	Acesso à internet usando redes móveis (3G, 4G, 5G), permitindo a conexão em movimento a partir de dispositivos móveis.



## APOSTA ESTRATÉGICA

A ideia desta seção é apresentar os pontos do conteúdo que mais possuem chances de serem cobrados em prova, considerando o histórico de questões da banca em provas de nível semelhante à nossa, bem como as inovações no conteúdo, na legislação e nos entendimentos doutrinários e jurisprudenciais.

Eu listei abaixo os pontos com maior probabilidade de cobrança no contexto de **Redes de Computadores**. Estas são as minhas apostas:

1. Eu aposto em questões sobre a classificação de uma rede de computadores quanto à dimensão, tamanho ou área geográfica é: **WAN > MAN > LAN > PAN**;
2. Eu aposto em questões sobre detalhes de topologias de redes. Em ordem importância, temos: **Estrela > Barramento > Malha > Anel**;
3. Eu aposto em questões sobre topologias em barramento, **qualquer falha no cabo de backbone afeta toda a rede**, mesmo se o problema ocorrer em apenas um ponto específico;
4. Eu aposto em questões que questionem a **comunicação é unidirecional (simplex)** e o token circula pelo anel, sendo que apenas a estação que possui o token pode enviar dados;
5. Eu aposto em questões sobre como estações são ligadas através de uma **conexão ponto-a-ponto dedicada a um nó central controlador** - não admitindo tráfego direto;
6. Eu aposto em questões sobre diferenças dos tipos de cabos. Em ordem de importância, temos: **Cabo de Fibra Óptica > Cabo de Par Trançado > Cabo Coaxial**;
7. Eu aposto em questões sobre fibra óptica que questionem a **propagação de luz** e como elas suportam altas velocidades de banda e como são **imunes à interferência eletromagnética**;
8. Eu aposto em questões sobre cabos de par trançado: como eles permitem comunicação **full-duplex**, podendo ser blindados (**STP**) ou não (**UTP**) - seu conector se chama **RJ-45**;
9. Eu aposto em questões sobre switches, que são capazes de analisar dados que chegam em suas portas de entrada e filtrá-los para repassar **apenas às portas específicas de destino**;
10. Eu aposto em questões sobre a camada em que trabalha switches, como funcionam em modo **full-duplex**. O encaminhamento de pacotes se dá com base nos **Endereços MAC**;
11. Eu aposto em questões sobre como roteadores permitem interligar redes e escolher a **melhor rota** para que uma informação chegue ao seu destinatário;
12. Eu aposto em questões sobre como roteadores podem funcionar em **Modo Hotspot, Access Point ou Repetidor de Sinal** (é importante saber diferenciar esses três modos);



13. Roteadores trabalham na **Camada de Rede** do Modelo OSI e buscam filtrar, encaminhar e controlar pacotes de dados entre redes com base nos **Endereços IP** (Internet Protocol);
14. O Padrão Ethernet (IEEE 802.3) é um conjunto de tecnologias e padrões que permite que dois ou mais computadores se comuniquem **por meio de cabos em uma LAN**;
15. O Padrão Wi-Fi (IEEE 802.11) se baseia em uma **comunicação sem fio**. É crucial saber diferenciar os seus mecanismos de segurança da Wi-Fi (**WEP, WPA, WPA2, WPA3**);
16. Diferenças de **frequência** e **taxa máxima de transmissão** do Padrão Wi-Fi, conforme apresenta a tabela a seguir:

EVOLUÇÃO DO PADRÃO WI-FI (802.11)		
PADRÃO	FREQUÊNCIA	TAXA MÁXIMA DE TRANSMISSÃO
IEEE 802.11b	2.4 Ghz	11 Mbps
IEEE 802.11a	5.0 Ghz	54 Mbps
IEEE 802.11g	2.4 Ghz	54 Mbps
IEEE 802.11n	2.4 ou 5.0 Ghz	150, 300 até 600 Mbps
IEEE 802.11ac	5.0 Ghz	500 Mbps, 1 Gbps ou +
IEEE 802.11AX (WI-FI 6)	2.4 ou 5.0 Ghz	3.5Gbps a 14Gbps

17. Diferença entre **Surface Web**, **Deep Web** e **Dark Web**. Além disso, saber o funcionamento e características básicas da Rede TOR;
18. Conhecer as principais tecnologias de acesso, com foco em **Satélite** e **Telefonia Móvel** (3G, 4G e 5G).



## QUESTÕES ESTRATÉGICAS

Nesta seção, apresentamos e comentamos uma amostra de questões objetivas selecionadas estrategicamente: são questões com nível de dificuldade semelhante ao que você deve esperar para a sua prova e que, em conjunto, abordam os principais pontos do assunto.

A ideia, aqui, não é que você fixe o conteúdo por meio de uma bateria extensa de questões, mas que você faça uma boa revisão global do assunto a partir de, relativamente, poucas questões.

### 1. (FGV / AL-SC - 2024) No contexto das redes de computadores, avalie as afirmativas a seguir.

**I. A internet é uma rede de computadores de alcance global, enquanto a Intranet é uma rede privada restrita a uma organização ou grupo.**

**II. A Internet é acessível a qualquer pessoa com um dispositivo conectado à rede, enquanto a Intranet exige autenticação e autorização para acesso.**

**III. A Internet utiliza o protocolo TCP/IP, enquanto a Intranet só admite o protocolo IPX/SPX.**

**Está correto o que se afirma em:**

- a) I, apenas.
- b) I e II, apenas.
- c) I e III, apenas.
- d) II e III, apenas.
- e) I, II e III.

### Comentários:

(I) Correto. A Internet é uma rede pública e global que interconecta milhões de dispositivos em todo o mundo. Já a Intranet é uma rede privada, usada internamente por uma organização para compartilhar informações e recursos de maneira restrita aos seus colaboradores. Ambas utilizam os mesmos protocolos de comunicação, como o TCP/IP, mas a Intranet possui acesso limitado e controlado;

(II) Correto. A Internet é pública e pode ser acessada por qualquer pessoa com um dispositivo conectado. Já a Intranet é uma rede privada, onde o acesso é restrito e controlado, exigindo autenticação (como login e senha) e autorização para garantir que apenas usuários permitidos possam acessá-la e utilizar seus recursos;

(III) Errado. Tanto a Internet quanto a Intranet utilizam o protocolo TCP/IP para comunicação. O protocolo IPX/SPX era utilizado em redes Novell, mas caiu em desuso. A Intranet, assim como a Internet, pode usar diversos protocolos de comunicação, incluindo HTTP, FTP e TCP/IP, dependendo das necessidades da rede interna.

**Gabarito:** Letra B



**2. (FGV / MPE-SP - 2023) Nos testes de velocidade da conexão com um servidor na Internet, usualmente são aferidos três itens: Download, Upload e Ping. Esse último, conhecido em português como Latência, indica:**

- a) a diferença entre o tempo de transmissão de uma mensagem para o servidor e o tempo de transmissão de retorno da mesma mensagem.
- b) o tempo dispendido pelo servidor entre o instante em que a mensagem chegou no servidor e o instante entre o início da transmissão da resposta pelo mesmo servidor.
- c) o tempo necessário para enviar uma mensagem de 1MB para o servidor.
- d) o tempo necessário para que uma pequena mensagem seja transmitida para o servidor e recebida inteiramente de volta.
- e) o tempo necessário para receber uma mensagem de 1MB enviada pelo servidor.

**Comentários:**

A latência é quanto tempo leva para uma mensagem inteira chegar de forma completa no seu destino, desde o momento em que o primeiro bit é enviado da origem. Podemos dizer que a latência é formada por quatro componentes: tempo de propagação, tempo de transmissão, tempo de fila e retardo de processamento. A resposta que mais se aproxima é: o tempo necessário para que uma pequena mensagem seja transmitida para o servidor e recebida inteiramente de volta.

**Gabarito:** Letra D

**3. (FGV / SENADO FEDERAL - 2022) No contexto de protocolos criptográficos, de uso frequente em redes Wi-Fi, assinale a opção que apresenta a combinação que oferece o maior grau de proteção contra intrusos:**

- a) MAC WEP.
- b) WEP.
- c) WF II com COMPACT.
- d) WPA com IP.
- e) WPA2 com AES habilitado.

**Comentários:**

(a) Errado. O uso de MAC junto com WEP não proporciona segurança suficiente, pois o WEP tem vulnerabilidades graves que podem ser exploradas;

(b) Errado. O protocolo WEP é considerado inseguro devido a falhas na criptografia que permitem a interceptação e a invasão da rede;



- (c) Errado. "WF II com COMPACT" não é uma combinação comum ou reconhecida de segurança em redes Wi-Fi;
- (d) Errado. WPA com IP é insuficiente, pois o WPA, por si só, não é tão seguro quanto o WPA2, e IP não se refere a um método de criptografia;
- (e) Correto. WPA2 com AES habilitado oferece a criptografia mais forte atualmente disponível para redes Wi-Fi, garantindo um alto nível de proteção.

**Gabarito:** Letra E

**4. (FGV / SENADO FEDERAL - 2022) Nos últimos anos, a Internet das Coisas (IoT) ganhou notoriedade com o surgimento de aplicações práticas no cotidiano de empresas e indivíduos. Assinale a opção que apresenta uma das tecnologias que contribuíram decisivamente para a viabilidade prática da IoT.**

- a) Algoritmos de busca mais eficientes.
- b) Bancos de dados de uso geral.
- c) Linguagens de programação mais avançadas.
- d) Sensores de baixo custo e baixa potência.
- e) Sistemas operacionais com multiprocessamento.

**Comentários:**

- (a) Errado. Algoritmos de busca não têm relação direta com a viabilidade da IoT, pois não impactam a comunicação e integração dos dispositivos;
- (b) Errado. Bancos de dados de uso geral não são específicos para IoT e não resolveram os desafios tecnológicos relacionados à conectividade e coleta de dados em dispositivos;
- (c) Errado. Embora linguagens de programação avançadas ajudem no desenvolvimento de aplicações, elas não foram um fator determinante para a viabilidade da IoT;
- (d) Correto. Sensores de baixo custo e baixa potência são essenciais para IoT, pois permitem a criação de dispositivos acessíveis e eficientes, conectados à internet;
- (e) Errado. Sistemas operacionais com multiprocessamento são importantes, mas não são o principal fator que viabilizou a IoT.

**Gabarito:** Letra D

**5. (FGV / MEC - 2019) As redes de microcomputadores implementadas para apoiar as atividades de negócio das empresas utilizam os padrões Ethernet e Fast Ethernet, empregando hub e switch como equipamentos e cabo de par trançado UTP, além de conectores padronizados internacionalmente. Nesse caso, por padronização, os conectores utilizados na implementação dessas redes, são conhecidos pela sigla:**





- a) BNC.
- b) USB.
- c) RJ-45.
- d) RJ-11.
- e) RG-58.

**Comentários:**

- (a) Errado. O conector BNC é utilizado em cabos coaxiais, não em cabos de par trançado UTP, típicos das redes Ethernet;
- (b) Errado. USB é um padrão para conexão de periféricos, não para redes Ethernet com cabo de par trançado;
- (c) Correto. O conector RJ-45 é o padrão internacional utilizado em cabos de par trançado UTP nas redes Ethernet e Fast Ethernet;
- (d) Errado. RJ-11 é usado em linhas telefônicas, não em redes Ethernet com cabo de par trançado;
- (e) Errado. RG-58 é um tipo de cabo coaxial, não relacionado ao padrão de cabeamento UTP de redes Ethernet.

**Gabarito:** Letra C

**6. (FGV / PREF. DE NITERÓI-RJ - 2018) No contexto da ligação de computadores e outros tipos de artefatos a uma rede de computadores, o termo "banda" refere-se:**

- a) à quantidade de memória disponível no modem;
- b) à velocidade de transmissão de dados;
- c) ao limite de tamanho dos arquivos transmitidos;
- d) ao limite de tempo que uma conexão pode durar;
- e) ao número máximo de arquivos que podem ser transmitidos simultaneamente.

**Comentários:**

- (a) Errado. O termo "banda" não está relacionado à quantidade de memória disponível no modem; (b) Correto. "Banda" refere-se à largura de banda, que é a velocidade de transmissão de dados em uma rede, normalmente medida em bits por segundo (bps); (c) Errado. O limite de tamanho dos arquivos transmitidos não é definido pelo termo "banda"; (d) Errado. "Banda" não está associada ao limite de tempo de uma conexão, mas sim à capacidade de transmissão de dados; (e) Errado. "Banda" não se refere ao número de arquivos que podem ser transmitidos simultaneamente.

**Gabarito:** Letra B

**7. (FGV / MPE-AL - 2018) Com relação a Bluetooth, assinale a afirmativa correta.**





- a) As frequências utilizadas por transmissões Bluetooth são diferentes das utilizadas por Wi-Fi.
- b) Bluetooth é uma alternativa de baixo custo para redes TCP/IP.
- c) Bluetooth classe 1 pode ir até 100 metros.
- d) Dispositivos Bluetooth podem operar simultaneamente no modo master e slave em redes ad hoc Bluetooth.
- e) Uma única rede Bluetooth pode suportar mais de 32 dispositivos conectados simultaneamente.

### Comentários:

- (a) Errado. Bluetooth e Wi-Fi utilizam a mesma faixa de frequência de 2,4 GHz, mas com diferentes métodos de transmissão e alcance;
- (b) Errado. Bluetooth não é uma alternativa para redes TCP/IP, pois seu foco está em redes de curto alcance, e não em redes de dados mais complexas e de maior escala;
- (c) Correto. Bluetooth classe 1 possui um alcance de até 100 metros, sendo o tipo de Bluetooth com maior alcance;
- (d) Errado. Um dispositivo Bluetooth não pode operar simultaneamente como master e slave em uma rede ad hoc. Ele pode ser master ou slave em uma rede, mas não ambas ao mesmo tempo;
- (e) Errado. Uma rede Bluetooth, chamada de piconet, suporta até 8 dispositivos conectados simultaneamente (um master e até 7 slaves), além de 255 dispositivos estacionados.

**Gabarito:** Letra C

### 8. (FGV / PREF. DE NITERÓI-RJ - 2018) No contexto da ligação de computadores e outros tipos de artefatos a uma rede de computadores, o termo "banda" refere-se:

- a) à quantidade de memória disponível no modem;
- b) à velocidade de transmissão de dados;
- c) ao limite de tamanho dos arquivos transmitidos;
- d) ao limite de tempo que uma conexão pode durar;
- e) ao número máximo de arquivos que podem ser transmitidos simultaneamente.

### Comentários:

- (a) Errado. O termo "banda" não se refere à quantidade de memória no modem, mas à capacidade de transmissão de dados na rede;
- (b) Correto. "Banda" refere-se à quantidade de dados que pode ser transmitida por uma conexão em um determinado período, normalmente expressa em bits por segundo (bps);
- (c) Errado. O limite de tamanho dos arquivos transmitidos não está relacionado ao conceito de "banda";



(d) Errado. "Banda" não define o tempo de duração de uma conexão, mas sim a velocidade de transmissão de dados;

(e) Errado. O termo "banda" não se refere ao número de arquivos transmitidos simultaneamente.

**Gabarito:** Letra B

**9. (FGV / MPE-AL - 2018) Um único computador em um escritório é conectado à Internet através de uma conexão banda larga cabeada e um roteador com uma única porta LAN. Para compartilhar essa conexão com outros computadores no escritório, formando assim uma rede local cabeada, a essa rede deverá ser acrescido o equipamento:**

- a) Firewall.
- b) Modem.
- c) DNS.
- d) Repetidor.
- e) Switch.

#### **Comentários:**

(a) Errado. Um firewall é utilizado para proteger a rede contra acessos não autorizados, mas não serve para compartilhar a conexão de internet com outros computadores;

(b) Errado. Um modem é responsável por converter o sinal da operadora para a rede interna, mas o cenário já pressupõe que há uma conexão banda larga ativa;

(c) Errado. O DNS é um serviço para resolução de nomes de domínio, não um equipamento para compartilhamento de conexão de internet;

(d) Errado. Um repetidor apenas amplia o sinal, mas não serve para compartilhar a conexão entre múltiplos computadores;

(e) Correto. Um switch é o equipamento necessário para conectar vários computadores em uma rede local cabeada, permitindo o compartilhamento da conexão de internet.

**Gabarito:** Letra E

**10. (FGV / SEPOG-RO - 2017) Assinale a opção que indica o número de dispositivos slaves (escravos) ativos que podem estar conectados a um master (mestre), simultaneamente, em uma rede piconet Bluetooth.**

- a) 7
- b) 15
- c) 127
- d) 255
- e) 1023



### Comentários:

- (a) Correto. Em uma piconet Bluetooth, um master pode se conectar simultaneamente com até 7 dispositivos slaves ativos;
- (b) Errado. O número máximo de dispositivos slaves ativos em uma piconet é 7, não 15;
- (c) Errado. O número 127 refere-se ao número de dispositivos que podem ser endereçados na comunicação, mas apenas 7 podem estar ativos simultaneamente;
- (d) Errado. O limite de 255 dispositivos não se aplica à rede piconet Bluetooth, que permite apenas 7 dispositivos ativos;
- (e) Errado. 1023 é um número muito elevado para a capacidade de uma piconet Bluetooth, que permite no máximo 7 slaves simultâneos.

**Gabarito:** Letra A



## QUESTIONÁRIO DE REVISÃO E APERFEIÇOAMENTO

*A ideia do questionário é elevar o nível da sua compreensão no assunto e, ao mesmo tempo, proporcionar uma outra forma de revisão de pontos importantes do conteúdo, a partir de perguntas que exigem respostas subjetivas.*

*São questões um pouco mais desafiadoras, porque a redação de seu enunciado não ajuda na sua resolução, como ocorre nas clássicas questões objetivas.*

*O objetivo é que você realize uma autoexplicação mental de alguns pontos do conteúdo, para consolidar melhor o que aprendeu ;)*

*Além disso, as questões objetivas, em regra, abordam pontos isolados de um dado assunto. Assim, ao resolver várias questões objetivas, o candidato acaba memorizando pontos isolados do conteúdo, mas muitas vezes acaba não entendendo como esses pontos se conectam.*

*Assim, no questionário, buscaremos trazer também situações que ajudem você a conectar melhor os diversos pontos do conteúdo, na medida do possível.*

*É importante frisar que não estamos adentrando em um nível de profundidade maior que o exigido na sua prova, mas apenas permitindo que você compreenda melhor o assunto de modo a facilitar a resolução de questões objetivas típicas de concursos, ok?*

*Nosso compromisso é proporcionar a você uma revisão de alto nível! Vamos ao nosso questionário:*

### Perguntas

- 1. O que é uma rede de computadores?**
- 2. Quais são os principais objetivos de uma rede de computadores?**
- 3. Qual a diferença entre uma conexão ponto-a-ponto e uma conexão ponto-multiponto?**
- 4. O que é uma comunicação simplex em redes de computadores?**
- 5. Como funciona uma comunicação half-duplex?**
- 6. O que caracteriza uma comunicação full-duplex?**
- 7. O que é uma transmissão unicast em redes de computadores?**
- 8. Como funciona uma transmissão multicast?**
- 9. O que caracteriza uma transmissão broadcast?**



10. O que é uma Personal Area Network (PAN)?
11. O que caracteriza uma Local Area Network (LAN)?
12. Qual é a definição de Metropolitan Area Network (MAN)?
13. O que é uma Wide Area Network (WAN)?
14. Qual é a diferença entre dispositivos intermediários e dispositivos finais em uma rede de computadores?
15. Como funcionam as redes ponto-a-ponto (P2P) em comparação com redes cliente-servidor?
16. Quais são as principais diferenças entre o termo 'ponto-a-ponto' no contexto de Tipos de Conexão e no contexto de Arquitetura de Redes?
17. Qual é a diferença entre topologia física e topologia lógica em redes de computadores?
18. O que caracteriza a topologia de barramento (bus) em redes de computadores?
19. Quais são as vantagens e desvantagens da topologia de barramento?
20. O que caracteriza a topologia em anel (Ring) em redes de computadores?
21. O que caracteriza a topologia em estrela (Star) em redes de computadores?
22. Quais são as principais vantagens e desvantagens da topologia em estrela?
23. O que caracteriza a topologia em malha (Mesh) em redes de computadores?
24. Quais são as principais vantagens e desvantagens da topologia em malha (Mesh)?
25. Qual é a diferença entre meios de transmissão guiados e não-guiados em telecomunicações?
26. Quais são as características do cabo coaxial como meio de transmissão?
27. O que diferencia largura de banda e taxa de transferência (throughput) em uma rede?
28. O que é um cabo de par trançado e quais são suas características principais?
29. Qual é a diferença entre cabos STP e UTP, e como eles se comparam ao cabo coaxial?
30. Quais são as principais vantagens do cabo de fibra óptica em redes de computadores?
31. Quais são as diferenças entre a Fibra Óptica Monomodo e a Fibra Óptica Multimodo?



32. Quais são as principais desvantagens do cabo de fibra óptica?
33. O que é uma Placa de Rede (Network Interface Card - NIC) e qual a sua função?
34. O que é um endereço MAC e qual é o seu papel em uma rede de computadores?
35. Qual é a função de um hub ativo em uma rede de computadores?
36. Qual é a topologia física e lógica de um hub ativo em uma rede?
37. O que é um Switch (Comutador) e como ele funciona em uma rede de computadores?
38. Quais são as vantagens e desvantagens de usar um Switch em uma rede?
39. O que é um Roteador (Router) e qual é a sua função principal em uma rede de computadores?
40. Qual é a diferença entre um roteador e um Access Point?
41. Quais são as diferentes configurações possíveis para um roteador wireless?
42. O que é um modem e qual é a sua função principal em uma rede de computadores?
43. Quais são os tipos principais de modems e suas características?
44. O que é o Padrão Ethernet (IEEE 802.3) e em quais topologias ele pode ser utilizado?
45. O que é CSMA/CD e como ele ajuda a evitar colisões em redes Ethernet com topologia em barramento?
46. O que é o Padrão Token Ring e como ele funciona?
47. Quais são as principais diferenças entre o Padrão Token Ring e o Padrão Ethernet?
48. Quais são as diferenças entre os modos de operação Ad-hoc e Infraestrutura em redes wireless?
49. Quais são as evoluções do padrão Wi-Fi (IEEE 802.11) e suas respectivas taxas máximas de transmissão?
50. O que é uma piconet no contexto do padrão Bluetooth e como ela é estruturada?
51. Quais são as principais vantagens e desvantagens do padrão Bluetooth (IEEE 802.15)?
52. O que é o Padrão WiMAX (IEEE 802.16) e quais são suas principais?
53. O que é a ARPANET e qual foi sua principal inovação na comunicação?



54. Qual é a diferença entre a Internet e a Web?
55. Quais são os principais componentes da Web?
56. Como a Web evoluiu de Web 1.0 para Web 3.0?
57. O que é a Surface Web e como ela se diferencia da Deep Web?
58. O que é a Dark Web e como ela é acessada?
59. Quais são as principais diferenças entre a Surface Web, Deep Web e Dark Web em termos de acessibilidade e conteúdo?
60. O que é a Internet das Coisas (IoT) e qual é seu objetivo principal?
61. Quais são os principais componentes da IoT?
62. Quais são os três níveis de Provedores de Serviço de Internet (ISPs) e como eles se diferenciam?
63. O que é a tecnologia de acesso Dial-up e qual é sua principal característica?
64. O que é ADSL e como ela se compara ao Dial-up?
65. O que é a tecnologia HFC e como ela fornece internet?
66. Como funciona a tecnologia de Fibra Óptica para acesso à internet?
67. O que é PLC (Power Line Communication) e como ela funciona?
68. O que é Radiodifusão no contexto de acesso à internet?
69. Como funciona o acesso à internet via Satélite?
70. O que é Telefonia Móvel no contexto de acesso à internet?



## Perguntas com Respostas

### 1. O que é uma rede de computadores?

Trata-se de um sistema interconectado de dispositivos que permite a troca de dados e o compartilhamento de recursos entre diferentes dispositivos.

### 2. Quais são os principais objetivos de uma rede de computadores?

Compartilhamento de recursos e comunicação entre dispositivos, permitindo o acesso a equipamentos, programas e dados por múltiplos usuários.

### 3. Qual a diferença entre uma conexão ponto-a-ponto e uma conexão ponto-multiponto?

Uma conexão ponto-a-ponto fornece um link dedicado entre dois dispositivos, enquanto uma conexão ponto-multiponto compartilha um único link entre mais de dois dispositivos.

### 4. O que é uma comunicação simplex em redes de computadores?

Uma comunicação em que há um transmissor e um receptor, onde os papéis nunca se invertem durante a transmissão, como em TV e Rádio.

### 5. Como funciona uma comunicação half-duplex?

É uma comunicação onde os dispositivos podem transmitir e receber dados, mas nunca simultaneamente, como em Walk&Talk e Nextel.

### 6. O que caracteriza uma comunicação full-duplex?

Uma comunicação onde os dispositivos podem transmitir e receber dados simultaneamente, como em telefone e VoIP.

### 7. O que é uma transmissão unicast em redes de computadores?

É a comunicação em que uma mensagem é enviada de um dispositivo para apenas um destino específico, como ao enviar uma mensagem no WhatsApp para uma pessoa.

### 8. Como funciona uma transmissão multicast?

É a comunicação em que uma mensagem é enviada para um grupo de destinatários, como ao criar uma lista de transmissão no WhatsApp para várias pessoas.

### 9. O que caracteriza uma transmissão broadcast?

É a comunicação em que uma mensagem é enviada para todos os dispositivos na rede, como ao criar uma lista de transmissão no WhatsApp para todos os contatos.





## 10. O que é uma Personal Area Network (PAN)?

Uma rede de computadores pessoal que conecta dispositivos como celular, tablet e notebook, com alcance de alguns centímetros a poucos metros.

## 11. O que caracteriza uma Local Area Network (LAN)?

Uma rede de computadores que cobre lares, escritórios e prédios, com alcance de algumas centenas de metros a alguns quilômetros.

## 12. Qual é a definição de Metropolitan Area Network (MAN)?

Uma rede de computadores que conecta uma matriz e filiais dentro de uma cidade, com alcance de cerca de algumas dezenas de quilômetros.

## 13. O que é uma Wide Area Network (WAN)?

Uma rede de computadores que conecta cidades, países ou até continentes, com alcance de algumas dezenas a milhares de quilômetros.

## 14. Qual é a diferença entre dispositivos intermediários e dispositivos finais em uma rede de computadores?

Dispositivos intermediários, como roteadores e switches, conectam e direcionam dados, enquanto dispositivos finais, ou hosts, como computadores e smartphones, interagem com o usuário, atuando como clientes ou servidores.

## 15. Como funcionam as redes ponto-a-ponto (P2P) em comparação com redes cliente-servidor?

Em redes P2P, dispositivos se conectam diretamente entre si, atuando como clientes e servidores simultaneamente. Em redes cliente-servidor, há uma estrutura hierárquica onde o servidor fornece serviços aos clientes.

## 16. Quais são as principais diferenças entre o termo 'ponto-a-ponto' no contexto de Tipos de Conexão e no contexto de Arquitetura de Redes?

No contexto de Tipos de Conexão, 'ponto-a-ponto' refere-se a um link dedicado entre dois dispositivos. No contexto de Arquitetura de Redes, refere-se a um sistema onde um dispositivo pode atuar tanto como cliente quanto como servidor, diferente do modelo cliente/servidor.

## 17. Qual é a diferença entre topologia física e topologia lógica em redes de computadores?

A topologia física exibe o layout dos links e nós da rede, enquanto a topologia lógica exibe o fluxo dos dados na rede.

## 18. O que caracteriza a topologia de barramento (bus) em redes de computadores?



A topologia de barramento utiliza um único cabo coaxial (backbone) onde todas as estações são conectadas, com comunicação half-duplex e possibilidade de colisão de sinais se duas estações transmitirem simultaneamente.

### **19. Quais são as vantagens e desvantagens da topologia de barramento?**

As vantagens incluem facilidade de instalação e economia de cabeamento. As desvantagens são o aumento do atraso na comunicação e a dificuldade em isolar falhas, já que qualquer problema no cabo backbone afeta toda a rede.

### **20. O que caracteriza a topologia em anel (Ring) em redes de computadores?**

Na topologia em anel, cada dispositivo se conecta a dois outros, formando um anel onde a comunicação é unidirecional. Um 'token' circula pelo anel, permitindo que apenas um dispositivo transmita dados por vez, evitando colisões.

### **21. O que caracteriza a topologia em estrela (Star) em redes de computadores?**

Na topologia em estrela, todas as estações se conectam a um nó central controlador por meio de conexões ponto-a-ponto dedicadas, sem tráfego direto entre os dispositivos.

### **22. Quais são as principais vantagens e desvantagens da topologia em estrela?**

As vantagens incluem facilidade na adição de novas estações e isolamento de falhas. A desvantagem é o ponto único de falha: se o nó central falhar, toda a rede é afetada.

### **23. O que caracteriza a topologia em malha (Mesh) em redes de computadores?**

Na topologia em malha, cada estação de trabalho possui uma conexão ponto a ponto direta e dedicada com outras estações, garantindo robustez e segurança, especialmente na malha completa (Full Mesh), onde cada nó se conecta a todos os outros nós.

### **24. Quais são as principais vantagens e desvantagens da topologia em malha (Mesh)?**

As vantagens incluem robustez, segurança e facilidade na identificação de falhas. As desvantagens são a complexidade de instalação, o alto custo e a dificuldade de escalabilidade devido à grande quantidade de cabos e hardware necessário.

### **25. Qual é a diferença entre meios de transmissão guiados e não-guiados em telecomunicações?**

Meios guiados utilizam cabos ou fios de cobre para transmitir dados como sinais elétricos (ex: cabos coaxiais, par trançado, fibra óptica), enquanto meios não-guiados utilizam irradiação eletromagnética através de antenas (ex: ondas de rádio, infravermelho, microondas, bluetooth, wireless).

### **26. Quais são as características do cabo coaxial como meio de transmissão?**



O cabo coaxial consiste em um fio de cobre central com blindagem metálica, é resistente à interferência eletromagnética e cobre distâncias maiores que o cabo de par trançado, mas tem uma taxa de transmissão menor e requer o uso frequente de repetidores.

### **27. O que diferencia largura de banda e taxa de transferência (throughput) em uma rede?**

A largura de banda é a capacidade teórica máxima de transmissão de dados por um canal em um período de tempo, enquanto a taxa de transferência (throughput) é a quantidade real de dados transferida no mesmo período, refletindo as condições práticas da rede.

### **28. O que é um cabo de par trançado e quais são suas características principais?**

É um cabo composto por quatro pares de fios trançados, blindados (STP) ou não (UTP), envolto em um revestimento flexível. Ele é amplamente utilizado por ser barato e flexível, cobre distâncias menores que o cabo coaxial e utiliza um conector chamado RJ-45.

### **29. Qual é a diferença entre cabos STP e UTP, e como eles se comparam ao cabo coaxial?**

Cabos STP são blindados, enquanto UTP não são. Comparado ao cabo coaxial, os cabos de par trançado têm uma largura de banda menor, mas taxas de transmissão maiores, permitindo comunicação full duplex.

### **30. Quais são as principais vantagens do cabo de fibra óptica em redes de computadores?**

As vantagens incluem ampla largura de banda, menor atenuação do sinal, imunidade à interferência eletromagnética, resistência a materiais corrosivos, peso leve e maior imunidade à interceptação.

### **31. Quais são as diferenças entre a Fibra Óptica Monomodo e a Fibra Óptica Multimodo?**

A Fibra Monomodo transporta luz por um único caminho, tem maior precisão e é utilizada em WANs. A Fibra Multimodo transporta luz por vários caminhos, é menos precisa, mas mais barata e utilizada em LANs.

### **32. Quais são as principais desvantagens do cabo de fibra óptica?**

As desvantagens incluem a necessidade de mão de obra especializada para instalação e manutenção, a propagação unidirecional da luz, e o custo relativamente alto do cabo e das interfaces.

### **33. O que é uma Placa de Rede (Network Interface Card - NIC) e qual a sua função?**

É um dispositivo que permite que um computador se conecte a uma rede de computadores, seja por meio de cabo ou sem fio, fornecendo uma interface entre o computador e o meio físico da rede.

### **34. O que é um endereço MAC e qual é o seu papel em uma rede de computadores?**



O endereço MAC (Media Access Control) é um identificador único de 12 dígitos hexadecimais atribuído a uma Placa de Rede. Ele é utilizado para rotear pacotes de dados para os dispositivos corretos em uma rede local, garantindo a entrega correta das informações.

### **35. Qual é a função de um hub ativo em uma rede de computadores?**

Um hub ativo concentra enlaces e aumenta o alcance de uma rede local por meio da regeneração de sinais. Ele repete os dados recebidos em uma porta para todas as outras, operando na camada física (Camada 1) do modelo OSI.

### **36. Qual é a topologia física e lógica de um hub ativo em uma rede?**

A topologia física de um hub ativo é em estrela, pois ele concentra todos os cabos em um único local. Sua topologia lógica é em barramento, pois ele distribui os dados para todos os dispositivos conectados.

### **37. O que é um Switch (Comutador) e como ele funciona em uma rede de computadores?**

O switch é um dispositivo de rede que encaminha pacotes de dados com base nos Endereços MAC, enviando informações apenas ao destinatário específico, evitando colisões e melhorando o desempenho da rede.

### **38. Quais são as vantagens e desvantagens de usar um Switch em uma rede?**

As vantagens incluem rápido encaminhamento de pacotes, redução de colisões, segmentação de tráfego e suporte a redes com fio e sem fio. As desvantagens são o custo mais alto em comparação a um hub e a necessidade de configuração e gerenciamento adequados.

### **39. O que é um Roteador (Router) e qual é a sua função principal em uma rede de computadores?**

Um Roteador é um dispositivo de rede que filtra, encaminha e controla pacotes de dados entre redes diferentes, determinando a melhor rota com base em endereços IP.

### **40. Qual é a diferença entre um roteador e um Access Point?**

Um roteador interliga redes diferentes, enquanto um Access Point estende os recursos de uma rede local para a rede sem fio. Um roteador pode ser configurado para funcionar como um Access Point, mas nem todo Access Point pode funcionar como um roteador.

### **41. Quais são as diferentes configurações possíveis para um roteador wireless?**

Um roteador wireless pode ser configurado como Hotspot, oferecendo acesso à internet; como Access Point, estendendo os recursos da rede local para a rede sem fio; ou como Repetidor de Sinal, regenerando e propagando o sinal para uma distância maior.

### **42. O que é um modem e qual é a sua função principal em uma rede de computadores?**



Um modem é um dispositivo que modula e demodula sinais para permitir a comunicação digital através de meios analógicos, como linhas telefônicas, convertendo dados binários em sinais analógicos e vice-versa.

#### **43. Quais são os tipos principais de modems e suas características?**

Os tipos principais de modems são: Modem de Acesso Discado, que usa linha telefônica tradicional; Modem ADSL, que oferece banda larga sem ocupar a linha telefônica; e Cable Modem, que usa cabos coaxiais para acesso à internet, muitas vezes combinado com serviços de TV e telefone.

#### **44. O que é o Padrão Ethernet (IEEE 802.3) e em quais topologias ele pode ser utilizado?**

O Padrão Ethernet (IEEE 802.3) é um conjunto de tecnologias e padrões que permite a comunicação entre computadores em uma Rede de Área Local (LAN) utilizando meios cabeados. Ele pode ser utilizado nas topologias em barramento ou em estrela.

#### **45. O que é CSMA/CD e como ele ajuda a evitar colisões em redes Ethernet com topologia em barramento?**

CSMA/CD (Carrier Sense Multiple Access with Collision Detection) é um protocolo utilizado para monitorar o meio de transmissão e evitar colisões. Quando uma colisão é detectada, os computadores aguardam um tempo aleatório antes de retransmitir os dados, reduzindo a chance de novas colisões.

#### **46. O que é o Padrão Token Ring e como ele funciona?**

O Padrão Token Ring é uma tecnologia de rede cabeada que utiliza um 'token' para controlar a transmissão de dados em uma topologia lógica em anel. Apenas o dispositivo que possui o token pode transmitir dados, prevenindo colisões e garantindo alta confiabilidade.

#### **47. Quais são as principais diferenças entre o Padrão Token Ring e o Padrão Ethernet?**

O Token Ring usa uma topologia em anel com comunicação unidirecional e oferece desempenho consistente, mas é mais caro e menos escalável. Já o Ethernet usa topologia em estrela ou barramento, é mais econômico, fácil de implementar e altamente escalável.

#### **48. Quais são as diferenças entre os modos de operação Ad-hoc e Infraestrutura em redes wireless?**

No modo Ad-hoc, os dispositivos se conectam diretamente entre si sem um ponto de acesso central, sendo menos escalável e menos seguro. No modo Infraestrutura, os dispositivos se conectam a um ponto de acesso central, sendo mais escalável e seguro.

#### **49. Quais são as evoluções do padrão Wi-Fi (IEEE 802.11) e suas respectivas taxas máximas de transmissão?**



As evoluções incluem: 802.11b (2.4 GHz, 11 Mbps), 802.11a (5.0 GHz, 54 Mbps), 802.11g (2.4 GHz, 54 Mbps), 802.11n (2.4 ou 5.0 GHz, até 600 Mbps), 802.11ac (5.0 GHz, 1 Gbps ou mais), e 802.11AX/Wi-Fi 6 (2.4 ou 5.0 GHz, 3.5 Gbps a 14 Gbps).

### **50. O que é uma piconet no contexto do padrão Bluetooth e como ela é estruturada?**

Uma piconet é uma rede Bluetooth que opera com uma topologia em estrela, onde um dispositivo mestre coordena a comunicação com até sete dispositivos escravos. Além disso, até 255 dispositivos podem estar estacionados, aguardando para se tornarem ativos.

### **51. Quais são as principais vantagens e desvantagens do padrão Bluetooth (IEEE 802.15)?**

Vantagens: baixo consumo de energia, ideal para comunicações de curto alcance, e permite criação de redes de malha. Desvantagens: alcance limitado, largura de banda baixa, suscetível a interferências e preocupações de segurança.

### **52. O que é o Padrão WiMAX (IEEE 802.16) e quais são suas principais?**

O Padrão WiMAX é uma tecnologia sem fio de alta velocidade para Redes Metropolitanas (WMAN), com um raio de comunicação de até 40 km, ideal para prover acesso à internet banda larga em áreas onde ADSL ou HFC são inviáveis. Suas vantagens incluem cobertura ampla, suporte a mobilidade, e alta largura de banda.

### **53. O que é a ARPANET e qual foi sua principal inovação na comunicação?**

A ARPANET, precursora da Internet, foi uma rede de comutação por pacotes desenvolvida nos anos 60, que permitia dividir informações em blocos (pacotes) enviados de forma independente pela rede, tornando a comunicação mais eficiente e robusta contra falhas, ao contrário da comutação por circuito.

### **54. Qual é a diferença entre a Internet e a Web?**

A Internet é uma rede mundial de computadores que transmite dados para diferentes aplicações, enquanto a Web é uma dessas aplicações, uma gigantesca coleção de documentos e recursos interconectados que são acessados por meio de navegadores.

### **55. Quais são os principais componentes da Web?**

Os principais componentes da Web incluem hipertexto, URLs, navegadores da web, protocolos de comunicação (HTTP/HTTPS), servidores web, páginas da web e motores de busca.

### **56. Como a Web evoluiu de Web 1.0 para Web 3.0?**

A Web 1.0 era estática e de baixa interatividade, a Web 2.0 trouxe conteúdo dinâmico e maior interatividade com redes sociais e colaboração, e a Web 3.0 integra IA, Internet das Coisas, e oferece uma experiência altamente personalizada.

### **57. O que é a Surface Web e como ela se diferencia da Deep Web?**



A Surface Web é a parte da web que é facilmente acessível por mecanismos de busca e navegadores comuns, composta por sites e páginas públicas. A Deep Web, por outro lado, inclui conteúdo não indexado, protegido por autenticação e acessível apenas com credenciais ou URLs específicas.

### **58. O que é a Dark Web e como ela é acessada?**

A Dark Web é uma subseção da Deep Web acessível apenas por redes criptografadas, como o Tor. Ela oferece maior anonimato e segurança, sendo associada frequentemente a atividades ilegais e conteúdo obscuro.

### **59. Quais são as principais diferenças entre a Surface Web, Deep Web e Dark Web em termos de acessibilidade e conteúdo?**

A Surface Web é acessível por navegadores comuns e contém informações públicas. A Deep Web requer autenticação ou URLs exclusivas e inclui conteúdo privado e não indexado. A Dark Web é acessada por redes como o Tor e é associada a atividades ilegais e conteúdo altamente anônimo.

### **60. O que é a Internet das Coisas (IoT) e qual é seu objetivo principal?**

A Internet das Coisas (IoT) é uma revolução tecnológica que conecta dispositivos físicos à internet, permitindo que eles colem e troquem dados, aumentando a eficiência e interação em diversos contextos, como casas, hospitais, fábricas e cidades.

### **61. Quais são os principais componentes da IoT?**

Os principais componentes da IoT incluem dispositivos (como sensores e atuadores), tecnologias de comunicação (como Wi-Fi e Bluetooth), sensores e atuadores, e a nuvem para o processamento e armazenamento de dados.

### **62. Quais são os três níveis de Provedores de Serviço de Internet (ISPs) e como eles se diferenciam?**

ISPs de Nível 1 possuem uma rede global e trocam tráfego diretamente entre si; ISPs de Nível 2 têm redes significativas em áreas geográficas específicas e compram acesso de ISPs de Nível 1; ISPs de Nível 3 são regionais ou locais e fornecem conectividade a empresas e consumidores finais.

### **63. O que é a tecnologia de acesso Dial-up e qual é sua principal característica?**

Dial-up é uma tecnologia de acesso discado à internet que utiliza a linha telefônica tradicional. É lenta e está em desuso na maioria das áreas.

### **64. O que é ADSL e como ela se compara ao Dial-up?**

ADSL é uma tecnologia de acesso de banda larga que utiliza a linha telefônica para fornecer velocidades de internet mais rápidas do que o Dial-up.





### **65. O que é a tecnologia HFC e como ela fornece internet?**

HFC (Hybrid Fiber Coaxial) é uma tecnologia que combina fibra óptica e cabos coaxiais para fornecer serviços de internet de alta velocidade e TV a cabo.

### **66. Como funciona a tecnologia de Fibra Óptica para acesso à internet?**

Fibra Óptica é uma tecnologia de alta velocidade que transmite dados por meio de pulsos de luz em cabos de fibra óptica, permitindo velocidades de transmissão muito rápidas.

### **67. O que é PLC (Power Line Communication) e como ela funciona?**

PLC é uma tecnologia que utiliza a rede elétrica para transmitir dados, transformando a fiação elétrica existente em uma rede de comunicação.

### **68. O que é Radiodifusão no contexto de acesso à internet?**

Radiodifusão utiliza ondas de rádio para transmitir dados e inclui tecnologias como Wi-Fi e redes celulares para fornecer acesso à internet.

### **69. Como funciona o acesso à internet via Satélite?**

O acesso à internet via Satélite envia e recebe dados através de satélites em órbita terrestre, permitindo conexão em áreas remotas.

### **70. O que é Telefonia Móvel no contexto de acesso à internet?**

Telefonia Móvel é o acesso à internet usando redes móveis (3G, 4G, 5G), permitindo que dispositivos móveis se conectem à internet enquanto estão em movimento.





## LISTA DE QUESTÕES ESTRATÉGICAS

### 1. (FGV / SEAD-AP - 2022) No contexto das redes de computadores, assinale a hierarquia correta das camadas do Modelo OSI.

- a) Apresentação (Presentation), Aplicação (Application), Física (Physical), Enlace de dados (Data link), Rede (network), Transporte (Transport), Sessão (Session).
- b) Física (Physical), Enlace de dados (Data link), Rede (network), Transporte (Transport), Sessão (Session), Apresentação (Presentation), Aplicação (Application).
- c) Física (Physical), Enlace de dados (Data link), Sessão (Session), Apresentação (Presentation), Rede (network), Transporte (Transport), Aplicação (Application).
- d) Física (Physical), Rede (network), Enlace de dados (Data link), Transporte (Transport), Sessão (Session), Aplicação (Application), Apresentação (Presentation).
- e) Rede (network), Física (Physical), Enlace de dados (Data link), Transporte (Transport), Sessão (Session), Apresentação (Presentation), Aplicação (Application).

### 2. (FGV / SEAD-AP - 2022) Considere os seguintes serviços associados à Internet.

- Serviços de correio eletrônico na Internet;
- Recuperação de mensagens de correio eletrônico;
- Publicação de sites WEB na Internet;
- Transporte de arquivos na Internet.

**Assinale a lista dos protocolos que correspondem aos serviços acima, na ordem apresentada.**

- a) FTP, SMTP, IMAP, HTTP.
- b) HTTP, FTP, SMTP, IMAP.
- c) IMAP, SMTP, HTTP, FTP.
- d) IMAP, HTTP, FTP, SMTP.
- e) SMTP, IMAP, HTTP, FTP.

### 3. (FGV / TCE-TO - 2022) A arquitetura TCP/IP é composta por diversas camadas que permitem a comunicação entre computadores em uma rede. Na camada de aplicação são implementados diversos protocolos, como o login remoto seguro.

**Na camada de aplicação, o protocolo de rede que usa criptografia para proteger a conexão entre um cliente e um servidor, permitindo uma administração de rede segura por sobre uma rede insegura, é o:**

- a) FTP;
- b) DNS;



- c) SSH;
- d) HTTP;
- e) SMTP.

**4. (FGV / TCE-TO - 2022) De acordo com o modelo de referência OSI, a camada que converte o formato de dado recebido em um formato comum, responsável pela formatação dos dados, conversão de códigos e caracteres, e que também pode ter outros usos como compressão e criptografia, é a camada:**

- a) rede;
- b) enlace;
- c) sessão;
- d) aplicação;
- e) apresentação.

**5. (FGV / TCE-TO - 2022) César foi contratado para desenvolver um sistema em uma empresa e deve usar seu próprio notebook. Por questões de segurança, apenas os notebooks cadastrados podem usar a rede local da empresa. Para isso, a equipe de suporte de redes solicitou a César o endereço exclusivo da placa de rede do seu notebook que contém 48 bits, normalmente escrito em notação hexadecimal, por exemplo: 00-C0-75-E2-B7-91.**

**Para isso, César deve fornecer o endereço:**

- a) IP;
- b) IPv6;
- c) MAC;
- d) IMAP;
- e) Netmask.

**6. (FGV / TRT-MA - 2022) O modelo de arquitetura TCP/IP possui funções divididas em camadas de modo parecido com as camadas do modelo OSI.**

**A combinação das camadas de sessão, apresentação e aplicação do modelo OSI equivalem à seguinte camada do TCP/IP:**

- a) transporte.
- b) aplicação.
- c) internet.
- d) enlace.
- e) rede.

**7. (FGV / SEFAZ-ES - 2022) Sites cujos endereços são iniciados por "HTTPS://" garantem maior grau de segurança no acesso à Internet, quando comparados com aqueles iniciados por "HTTP://".**

**Assinale a opção que apresenta um fator relevante para a disseminação do protocolo HTTPS.**



- a) Criptografia das mensagens.
- b) Rapidez no acesso.
- c) Suporte a diferentes navegadores.
- d) Suporte a idiomas estrangeiros.
- e) Suporte a múltiplas plataformas de hardware.

**8. (FGV / TJDF - 2022) Renan trabalha na infraestrutura de um posto avançado do Tribunal de Justiça do Distrito Federal e precisa efetuar a conexão com a rede local do tribunal. Ao buscar informações sobre as redes, Renan identificou que a arquitetura utilizada é o modelo OSI em ambos os lados, porém os protocolos, endereçamentos e tamanhos de pacotes que trafegam nas redes são diferentes. Para permitir que essas redes heterogêneas sejam interconectadas, Renan deve tratar essa conexão na camada de:**

- a) redes;
- b) enlaces;
- c) física;
- d) apresentação;
- e) aplicação.

**9. (FGV / TJDF - 2022) O administrador de rede local do Tribunal de Justiça (TJ) está executando um processo licitatório de forma a obter uma consultoria sobre a arquitetura da sua rede. O objetivo do certame é identificar os problemas existentes na arquitetura em uso e o modelo utilizado. A consultoria notou que o modelo da arquitetura não consegue descrever outra pilha de protocolo senão a existente, não faz distinção entre as camadas físicas e de enlace de dados, e não diferencia claramente os conceitos de serviço, interface e protocolo.**

**A consultoria identificou que o modelo de rede do TJ é o:**

- a) TCP/IP;
- b) OSI;
- c) bluetooth;
- d) X.25;
- e) UDP/IP.

**10. (FGV / TJDF - 2022) A arquitetura TCP/IP é um conjunto de protocolos de comunicação entre computadores, e seu modelo de referência se divide em algumas camadas. Os protocolos e técnicas pertencentes à camada de rede são:**

- a) TCP e UDP;
- b) TCP e IP;
- c) IP, ICMP e NAT;
- d) IP, IPSec, ICMP e SSH;
- e) UDP, HTTP e NAT.



## GABARITO

1. LETRA B
2. LETRA D
3. LETRA E
4. LETRA D
5. LETRA C
6. LETRA B
7. LETRA C
8. LETRA B
9. LETRA E
10. LETRA A



## REFERÊNCIAS BIBLIOGRÁFICAS

TANENBAUM, Andrew S.; WETHERALL, David J. Redes de Computadores. 5. ed. São Paulo: Pearson Prentice Hall, 2011.

FOROUZAN, Behrouz A. Comunicação de Dados e Redes de Computadores. 5. ed. Porto Alegre: McGraw-Hill, 2008.

KUROSE, James F.; ROSS, Keith W. Redes de Computadores e a Internet: uma abordagem top-down. 6. ed. São Paulo: Pearson, 2013.



# ESSA LEI TODO MUNDO CONHECE: PIRATARIA É CRIME.

Mas é sempre bom revisar o porquê e como você pode ser prejudicado com essa prática.



**1** Professor investe seu tempo para elaborar os cursos e o site os coloca à venda.



**2** Pirata divulga ilicitamente (grupos de rateio), utilizando-se do anonimato, nomes falsos ou laranjas (geralmente o pirata se anuncia como formador de "grupos solidários" de rateio que não visam lucro).



**3** Pirata cria alunos fake praticando falsidade ideológica, comprando cursos do site em nome de pessoas aleatórias (usando nome, CPF, endereço e telefone de terceiros sem autorização).



**4** Pirata compra, muitas vezes, clonando cartões de crédito (por vezes o sistema anti-fraude não consegue identificar o golpe a tempo).



**5** Pirata fere os Termos de Uso, adultera as aulas e retira a identificação dos arquivos PDF (justamente porque a atividade é ilegal e ele não quer que seus fakes sejam identificados).



**6** Pirata revende as aulas protegidas por direitos autorais, praticando concorrência desleal e em flagrante desrespeito à Lei de Direitos Autorais (Lei 9.610/98).



**7** Concurseiro(a) desinformado participa de rateio, achando que nada disso está acontecendo e esperando se tornar servidor público para exigir o cumprimento das leis.



**8** O professor que elaborou o curso não ganha nada, o site não recebe nada, e a pessoa que praticou todos os ilícitos anteriores (pirata) fica com o lucro.



Deixando de lado esse mar de sujeira, aproveitamos para agradecer a todos que adquirem os cursos honestamente e permitem que o site continue existindo.