

## **Aula 00**

*Polícia Federal (Administrador) Passo  
Estratégico de Informática*

Autor:

**Diego Carvalho, Equipe  
Informática e TI, Renato da Costa**

15 de Novembro de 2024

# Índice

1) Apresentação - Diego Carvalho .....	3
2) O que é mais cobrado no assunto - Redes de Computadores - CEBRASPE .....	5
3) Roteiro de Revisão - Redes de Computadores .....	6
4) Aposta Estratégica - Redes de Computadores .....	18
5) Questões Estratégicas - Redes de Computadores - CEBRASPE .....	20
6) Questionário de Revisão - Redes de Computadores .....	28
7) Lista de Questões Estratégicas - Redes de Computadores - CEBRASPE .....	41
8) Gabarito de Questões Estratégicas - Redes de Computadores - CEBRASPE .....	44
9) Referências Bibliográficas - Redes de Computadores .....	45
10) Análise Estatística - Polícia Federal - Administrador .....	46



## APRESENTAÇÃO

Faaaaaaaala, galera! Tudo tranquilo?

Eu sou o Prof. Diego Carvalho e, com imensa satisfação, serei o seu analista do Passo Estratégico! Eu também sou Coordenador da Equipe de TI do Estratégia Concursos, além de ministrar as disciplinas de Informática e Engenharia de Software. Para que você conheça um pouco sobre mim, segue um resumo da minha experiência profissional e acadêmica:

### PROF. DIEGO CARVALHO

FORMADO EM CIÊNCIA DA COMPUTAÇÃO PELA  
UNIVERSIDADE DE BRASÍLIA (UNB), PÓS-GRADUADO EM  
GESTÃO DE TECNOLOGIA DA INFORMAÇÃO NA  
ADMINISTRAÇÃO PÚBLICA E, ATUALMENTE, AUDITOR  
FEDERAL DE FINANÇAS E CONTROLE DA SECRETARIA DO  
TESOURO NACIONAL.

ESTRATÉGIA  
CONCURSOS

Estou extremamente feliz de ter a oportunidade de trabalhar na equipe do "Passo", porque tenho convicção de que nossos relatórios e simulados proporcionarão uma preparação diferenciada aos nossos alunos!

## PROF. DIEGO CARVALHO



[www.instagram.com/professordiegovalho](https://www.instagram.com/professordiegovalho)



## O QUE É O PASSO ESTRATÉGICO?

O Passo Estratégico é um material escrito e enxuto que possui dois objetivos principais:

- a) orientar revisões eficientes;
- b) destacar os pontos mais importantes e prováveis de serem cobrados em prova.

Assim, o Passo Estratégico pode ser utilizado tanto para **turbinar as revisões dos alunos mais adiantados nas matérias, quanto para maximizar o resultado na reta final de estudos por parte dos alunos que não conseguirão estudar todo o conteúdo do curso regular.**

Em ambas as formas de utilização, como regra, **o aluno precisa utilizar o Passo Estratégico em conjunto com um curso regular completo.**

Isso porque nossa didática é direcionada ao aluno que já possui uma base do conteúdo.

Assim, se você vai utilizar o Passo Estratégico:

- a) **como método de revisão**, você precisará de seu curso completo para realizar as leituras indicadas no próprio Passo Estratégico, em complemento ao conteúdo entregue diretamente em nossos relatórios;
- b) **como material de reta final**, você precisará de seu curso completo para buscar maiores esclarecimentos sobre alguns pontos do conteúdo que, em nosso relatório, foram eventualmente expostos utilizando uma didática mais avançada que a sua capacidade de compreensão, em razão do seu nível de conhecimento do assunto.

### Seu cantinho de estudos famoso!

Poste uma foto do seu cantinho de estudos nos stories do Instagram e nos marque:



[@passoestrategico](https://www.instagram.com/passoestrategico)

Vamos repostar sua foto no nosso perfil para que ele fique famoso entre milhares de concurseiros!



## O QUE É MAIS COBRADO DENTRO DO ASSUNTO?

Considerando os tópicos que compõem o nosso assunto, possuímos a seguinte distribuição percentual:

TÓPICO	% DE COBRANÇA (CEBRASPE)
Tipos de Conexão	2%
Direção de Transmissão	2%
Modos de Transmissão	2%
Classificações de Redes	20%
Meios de Transmissão	10%
Equipamentos de Redes	15%
Padrões de Redes	15%
Internet	2%
WWW	2%
Deep Web e Dark Web	10%
Internet das Coisas	10%
Tecnologias de Acesso à Internet	8%



## ROTEIRO DE REVISÃO E PONTOS DO ASSUNTO QUE MERECEM DESTAQUE

A ideia desta seção é apresentar um roteiro para que você realize uma revisão completa do assunto e, ao mesmo tempo, destacar aspectos do conteúdo que merecem atenção.

### REDES DE COMPUTADORES

Redes de computadores são sistemas interconectados de dispositivos que permitem a troca de dados e o compartilhamento de recursos entre diferentes dispositivos. Elas facilitam a comunicação e colaboração digital, abrangendo desde pequenas redes locais até a vasta rede global conhecida como Internet.

### Tipos de Conexão

Redes são dois ou mais dispositivos conectados através de links. E o que é um link? **Também chamado de enlace, trata-se de um caminho de comunicação que transfere dados de um dispositivo para outro.** Para fins de visualização, é mais simples imaginar qualquer link como uma reta entre dois pontos. Para ocorrer a comunicação, dois dispositivos devem ser conectados de alguma maneira ao mesmo link ao mesmo tempo.

Existem dois tipos possíveis de conexão: ponto-a-ponto e ponto-multiponto. Ambos se diferenciam em relação à utilização de um link dedicado ou compartilhado. Vejamos:

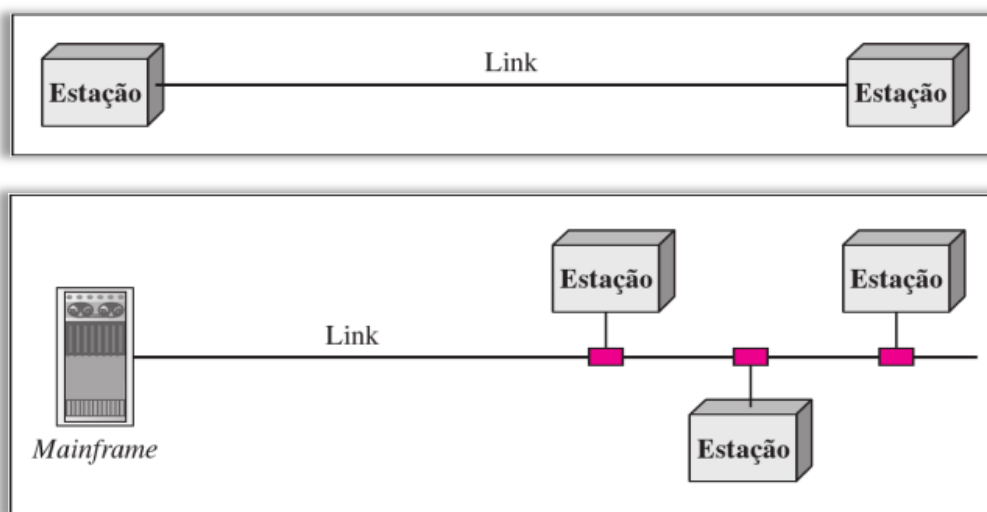


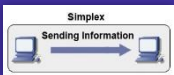
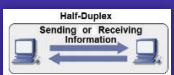
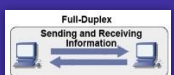
Figura 1 - Link Dedicado (acima) e Link Compartilhado (abaixo)

TIPO DE CONEXÃO	DESCRIÇÃO
PONTO-A-PONTO	Conexão que fornece um link dedicado entre dois dispositivos.
PONTO-MULTIPONTO	Conexão que fornece um link compartilhado entre mais de dois dispositivos.

## Direção de Transmissão

### DIREÇÃO DE TRANSMISSÃO

As direções de transmissão em redes de computadores referem-se ao fluxo de dados entre dispositivos e são categorizadas principalmente em: Simplex, Half-Duplex e Full-Duplex.

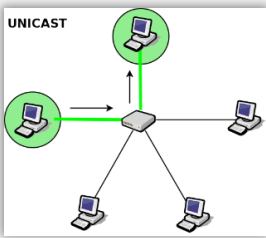
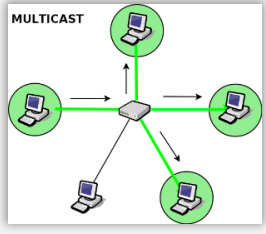
TIPO	REPRESENTAÇÃO	DESCRIÇÃO
<b>SIMPLEX</b>		Uma comunicação é dita simplex quando há um transmissor de mensagem, um receptor de mensagem e esses papéis nunca se invertem no período de transmissão (Ex: TV, Rádio AM/FM, Teclado, etc).
<b>HALF-DUPLEX</b>		Uma comunicação é dita half-duplex quando temos um transmissor e um receptor, sendo que ambos podem transmitir e receber dados, porém nunca simultaneamente (Ex: Walk&Talk, Nextel, etc).
<b>FULL-DUPLEX</b>		Uma comunicação é dita full-duplex quando temos um transmissor e um receptor, sendo que ambos podem transmitir e receber dados simultaneamente (Ex: Telefone, VoIP, etc).

## Modos de Transmissão

### MODOS DE TRANSMISSÃO

Em redes de computadores, os modos de transmissão descrevem como os dados são enviados entre os dispositivos na rede com relação à quantidade de destinatários e são categorizados principalmente em: Unicast, Multicast e Broadcast.

A transmissão de dados em uma rede de computadores pode ser realizada em três modos diferentes: Unicast, Multicast e Broadcast. Vamos vê-los em detalhes:

<b>Unicast</b> [Uni = um; cast = transmitir]		Nessa comunicação, uma mensagem só pode ser enviada para um destino. Observem que a primeira estação de trabalho está enviando uma mensagem endereçada especificamente para a 2ª estação de trabalho. Analogamente, quando você envia uma mensagem no Whatsapp para uma pessoa específica, você está enviando uma mensagem <i>unicast</i> .
<b>Multicast</b> [multi = vários e cast = transmitir]		Nessa comunicação, uma mensagem é enviada para um grupo de destino. Observem que a primeira estação de trabalho está enviando uma mensagem endereçada para o grupo da 2ª, 3ª e 4ª estações. Analogamente, quando você cria uma lista de transmissão no Whatsapp com um grupo de pessoas e os envia uma mensagem, você está enviando uma mensagem <i>multicast</i> .



<b>Broadcast</b> [broad = todos e cast = transmitir]		<p>Nessa comunicação, uma mensagem é enviada para todos os destinos. Observem que a primeira estação de trabalho está enviando uma mensagem endereçada a todas as estações de trabalho. Analogamente, quando você cria uma lista de transmissão no Whatsapp com todos os seus contatos e os envia uma mensagem, você está enviando uma mensagem broadcast.</p>
---------------------------------------------------------	--	----------------------------------------------------------------------------------------------------------------------------------------------------------------------------------------------------------------------------------------------------------------------------------------------------------------------------------------------------------------

## Classificações de Redes

Nos parágrafos seguintes, nós veremos as principais classificações de redes de computadores em provas de concursos. Vejamos:

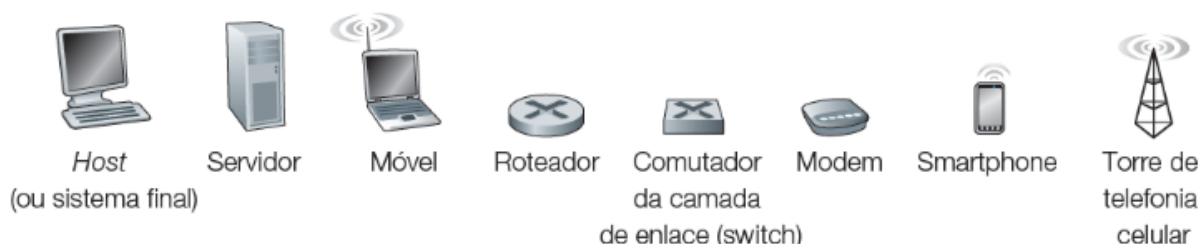
### Classificação quanto à Dimensão, Tamanho ou Área Geográfica

TIPO	SIGLA	DESCRIÇÃO	DISTÂNCIA
PERSONAL AREA NETWORK	PAN	Rede de computadores pessoal (celular, tablet, notebook, etc).	De alguns centímetros a alguns poucos metros.
LOCAL AREA NETWORK	LAN	Rede de computadores de lares, escritórios, prédios, entre outros.	De algumas centenas de metros a alguns quilômetros.
METROPOLITAN AREA NETWORK	MAN	Rede de computadores entre uma matriz e filiais em uma cidade.	Cerca de algumas dezenas de quilômetros.
WIDE AREA NETWORK	WAN	Rede de computadores entre cidades, países ou até continentes.	De algumas dezenas a milhares de quilômetros.

### Classificação quanto à Arquitetura de Rede ou Forma de Interação

**Uma rede de computadores é composta basicamente por dispositivos intermediários, como roteadores e switches, que conectam e direcionam dados, e por dispositivos finais, como computadores e smartphones, que interagem com o usuário.** Os dispositivos finais, também conhecidos como hosts, são classificados em clientes, que consomem serviços, e servidores, que os fornecem.

As redes surgiram para otimizar processos e compartilhar recursos, como impressoras e dados, de forma eficiente. Servidores, geralmente máquinas poderosas, disponibilizam esses serviços para múltiplos clientes, que são dispositivos mais simples. **Hoje, muitos servidores estão em Datacenters, armazenando e distribuindo conteúdos digitais.** Na imagem seguinte, temos quatro dispositivos finais e quatro dispositivos intermediários.





TIPO DE REDE	DESCRIÇÃO
PONTO A PONTO	Também chamada de Rede Par-a-Par, é o modelo de rede mais simples de ser montado. Nesse modelo, todas as máquinas podem compartilhar dados e periféricos umas com as outras. Essas redes são comuns em residências e entre filiais de empresas, porque demandam um baixo custo, são facilmente configuráveis e possibilitam altas taxas de velocidade de conexão.
CLIENTE/SERVIDOR	É um modelo de redes mais complexo, porém mais robusto e confiável. Nesse modelo, existe uma máquina especializada, dedicada e geralmente remota, respondendo rapidamente aos pedidos vindos dos demais computadores da rede – o que aumenta bastante o desempenho de algumas tarefas. É a escolha natural para redes grandes, como a Internet – que funciona tipicamente a partir do Modelo Cliente/Servidor.

O termo ponto-a-ponto costuma confundir porque pode ser utilizado em dois contextos com significados diferentes. No contexto de **Tipos de Conexão**, ele pode ser utilizado como contraponto ao enlace ponto-multiponto, ou seja, trata-se de um link dedicado entre dois dispositivos, em contraste com o enlace ponto-multiponto, em que o link é compartilhado entre dispositivos. Já vimos isso...

No contexto de **Arquitetura ou Forma de Interação**, ele pode ser utilizado como contraponto ao modelo cliente/servidor. Nesse caso, trata-se de uma máquina que é simultaneamente cliente e servidor, diferente do modelo cliente/servidor, em que uma máquina ou é um cliente ou é um servidor. Vamos resumir para que vocês nunca mais confundam esses termos:

Se existe um link dedicado entre dois dispositivos, trata-se de um tipo de **conexão** ponto-a-ponto. Por outro lado, se um mesmo dispositivo pode exercer função de cliente ou servidor em diferentes momentos, trata-se de um tipo de **arquitetura** ponto-a-ponto. O nome utilizado é exatamente o mesmo, porém tem significados diferentes dependendo do contexto utilizado.

## Classificação quanto à Topologia

Quando falamos em topologia, estamos tratando da forma como os dispositivos estão organizados. Dois ou mais dispositivos se conectam a um link; dois ou mais links formam uma topologia. **A topologia é a representação geométrica da relação de todos os links e os dispositivos de uma conexão entre si.** Existem quatro topologias básicas<sup>1</sup> possíveis: barramento, estrela, anel e malha. No entanto, vamos primeiro entender a diferença entre topologia física e lógica.

A topologia lógica exibe o fluxo de dados na rede, isto é, como as informações percorrem os links e transitam entre dispositivos – lembrando que links são os meios de transmissão de dados. Já a topologia física exibe o layout (disposição) dos links e nós de rede. **Em outras palavras, o**

<sup>1</sup> Existem outras topologias, como a topologia em árvore, daisy chain, ponto a ponto, entre outras, mas não é o foco desse curso. Há também topologias híbridas, que combinam duas ou mais topologias.



**primeiro trata do percurso dos dados e o segundo trata do percurso dos cabos, uma vez que não necessariamente os dados vão percorrer na mesma direção dos cabos.**

TIPO DE TOPOLOGIA	DESCRIÇÃO
FÍSICA	Exibe o layout (disposição) dos links e nós de rede.
LÓGICA	Exibe o fluxo ou percurso dos dados na rede.



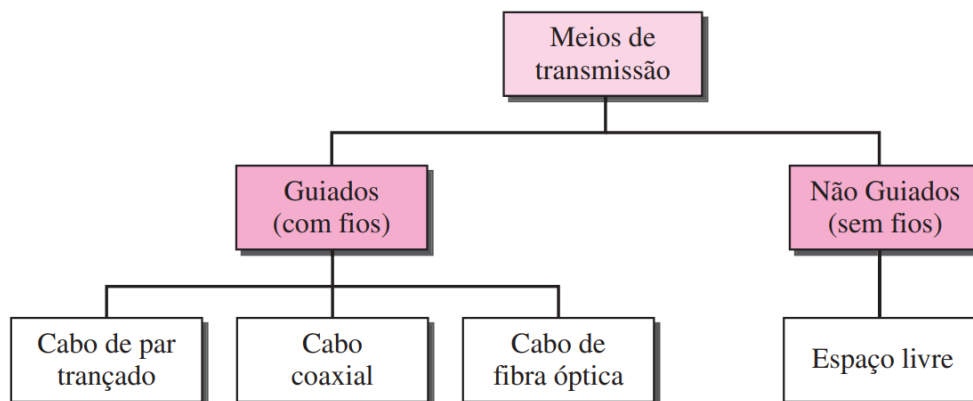
Se uma questão de prova não deixar explícito em sua redação qual é o tipo de topologia, pode-se assumir que ela se refere à **Topologia Física, e não à Topologia Lógica!**

TIPO	REPRESENTAÇÃO	DESCRIÇÃO
BARRAMENTO (BUS)		Todas as estações ficam ligadas ao mesmo meio de transmissão, isto é, um único cabo (chamado backbone) em que os nós se ligam através de conectores. Há maior facilidade na instalação e economia de cabeamento, mas não há isolamento de falhas - uma ruptura no cabo implica a interrupção da comunicação.
ANEL (RING)		Cada dispositivo possui uma conexão ponto-a-ponto com outros dois dispositivos conectados lado a lado, e fazendo uso de uma comunicação com transmissão unidirecional (simplex). Nesse caso, a mensagem circula o anel, sendo regenerada e retransmitida a cada nó, passando pelo dispositivo de destino que copia a informação enviada, até retornar ao emissor original. Nesse momento, o link é liberado para que possa ser utilizado pelo nó seguinte.
ESTRELA (STAR)		As estações estão ligadas a um nó central controlador, pelo qual passam todas as mensagens, não havendo tráfego direto entre os dispositivos. O enlace entre estações e o nó central é Ponto-a-Ponto. É a topologia mais usada atualmente por facilitar a adição de novas estações e a identificação ou isolamento de falhas, em que - se uma conexão se romper - não afetará a comunicação de outras estações.
MALHA (MESH)		Cada estação possui um link ponto a ponto dedicado geralmente com transmissão bidirecional (full duplex) entre cada uma das demais estações. Em outras palavras, todos os computadores estão interligados entre si, de modo que caso haja uma ruptura em algum cabo, não cai a rede inteira, somente o nó conectado a esse cabo.





## Meios de Transmissão


**Um meio de transmissão, em termos gerais, pode ser definido como qualquer coisa capaz de transportar informações de uma origem a um destino.** Por exemplo: o meio de transmissão para duas pessoas conversando durante um jantar é o ar; para uma mensagem escrita, o meio de transmissão poderia ser um carteiro, um caminhão ou um avião. Em telecomunicações, meios de transmissão são divididos em duas categorias: meios guiados e não-guiados.



TIPO DE MEIO	DESCRIÇÃO
<b>GUIADO</b>	Trata-se da transmissão por cabos ou fios de cobre, onde os dados transmitidos são convertidos em sinais elétricos que propagam pelo material condutor. Exemplo: cabos coaxiais, cabos de par trançado, fibra óptica, entre outros.
<b>NÃO-GUIADO</b>	Trata-se da transmissão por irradiação eletromagnética, onde os dados transmitidos são irradiados através de antenas para o ambiente. Exemplo: ondas de rádio, infravermelho, microondas, bluetooth e wireless.

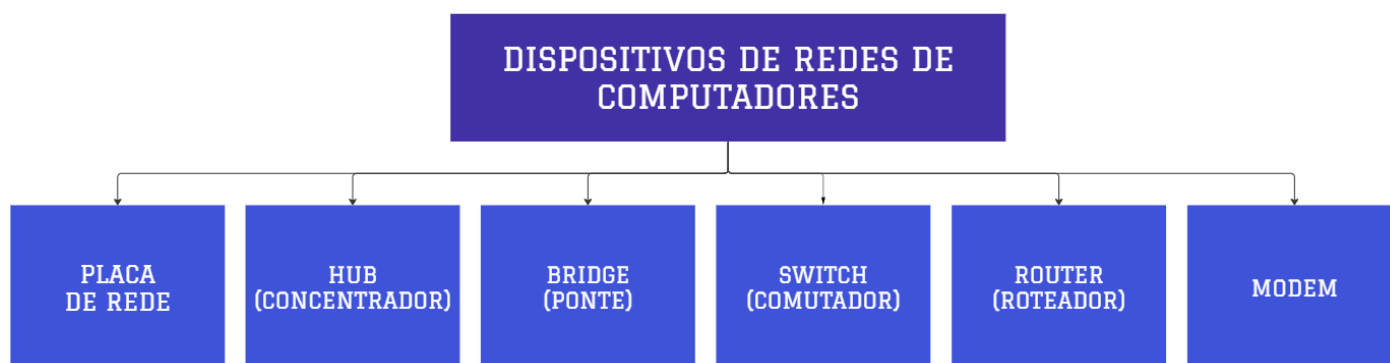
Vejamos na tabela seguinte os principais tipos de meios de transmissão, sua representação e descrição:

TIPO	REPRESENTAÇÃO	DESCRIÇÃO
<b>CABO COAXIAL</b>		Consiste em um fio central de cobre, envolvido por uma blindagem metálica. Isolantes de plástico flexível separam os condutores internos e externos e outras camadas do revestimento que cobrem a malha externa. Esse meio de transmissão é mais barato, relativamente flexível e muito resistente à interferência eletromagnéticas graças à malha de proteção que possui. Esse cabo cobre distâncias maiores que o cabo de par trançado e utiliza um conector chamado BNC.
<b>CABO DE PAR TRANÇADO</b>		Consiste de quatro pares de fios trançados blindados ou não, e envolto de um revestimento externo flexível. Eles são trançados para diminuir a interferência eletromagnética externa e interna - quanto mais giros, maior a atenuação. Este é o cabo mais utilizado atualmente por ser o mais barato de todos e ser bastante flexível. Esse cabo cobre distâncias menores que o cabo coaxial e utiliza um conector chamado RJ-45 (Memorizem!).

<b>CABO DE FIBRA ÓPTICA</b>		Consiste em uma Casca e um Núcleo (de vidro) para transmissão de luz. Possui capacidade de transmissão virtualmente infinita, é imune a interferências eletromagnéticas e consegue ligar distâncias maiores sem a necessidade de repetidores. Como desvantagens, podemos dizer que é incapaz de fazer curvas acentuadas, além de ter um custo de instalação e manutenção muito alto em relação ao par trançado. Há dois tipos de fibra: Monomodo e Multimodo.
-----------------------------	-----------------------------------------------------------------------------------	---------------------------------------------------------------------------------------------------------------------------------------------------------------------------------------------------------------------------------------------------------------------------------------------------------------------------------------------------------------------------------------------------------------------------------------------------------------

## Equipamentos de Redes

Os equipamentos ou dispositivos de uma rede podem ser classificados como  **finais**  ou  **intermediários** . No primeiro caso, trata-se daqueles dispositivos que permitem a entrada e/ou saída de dados (Ex: computador, impressora; câmeras, sensores, etc); no segundo caso, trata-se daqueles que compõem a infraestrutura de uma rede (Hub, Bridge, Switch, Router, etc). Nós vamos focar agora nos dispositivos intermediários. Venham comigo...



PLACA DE REDE	HUB (CONCENTRADOR)	BRIDGE (PONTE)
		
Equipamento de rede de comunicação bidirecional (entrada e saída de dados) conectado à placa-mãe do computador. Toda placa de rede possui um número identificador chamado Endereço MAC (48 Bits).	Dispositivo de rede capaz de aumentar o alcance de uma rede local por meio da regeneração de sinais. É capaz de trabalhar apenas com broadcast, isto é, ao receber um pacote de dados, distribui para todas as máquinas da rede.	Equipamento capaz de separar uma rede em segmentos menores, reduzindo as chances de colisões quando várias máquinas desejam transmitir dados ao mesmo tempo. São dispositivos capazes de enviar

dados para máquinas específicas.

### SWITCH (COMUTADOR)



Equipamento semelhante às Bridges, no entanto possuem mais portas. Em contraste com hubs, são capazes de transmitir dados para máquinas específicas (unicast ou multicast). Por segmentarem a rede, reduzem as colisões e diminuem o fluxo de informações.

### ROUTER (ROTEADOR)



Equipamento que permite interligar redes distintas e são capazes de escolher as melhores rotas para transmissão de pacotes de dados. É responsável por interligar dispositivos de uma rede local (Ex: Computador, Notebook, Smartphone, Impressora, etc) à internet.

### MODEM



Equipamento capaz de converter sinais digitais em sinais analógicos e vice-versa, em geral por meio de uma linha telefônica. Os três modelos principais são: Acesso Discado; Modem ADSL; e Cable Modem.



Uma pergunta frequente no fórum de dúvidas é: *qual é a diferença entre um Roteador e um Access Point?* Em primeiro lugar, nós já vimos que um Roteador pode ser configurado para funcionar como um Access Point. Em segundo lugar, um Roteador tem o objetivo de interligar redes diferentes. Já um Access Point tem o objetivo de estender os recursos da rede local para a rede sem fio.

## Padrões de Redes

Padrões de Redes são uma especificação completamente testada que é útil e seguida por aqueles que trabalham com Internet - trata-se de uma regulamentação formal que deve ser seguida. **O Padrão IEEE 802 é um grupo de normas que visa padronizar redes locais e metropolitanas nas camadas física e de enlace do Modelo OSI.** Os padrões de rede descrevem vários aspectos das redes, incluindo:

ASPECTOS	DESCRIÇÃO
MEIO DE TRANSMISSÃO	Podem especificar se a rede é com ou sem fio. Também podem especificar a largura de banda e as características físicas do meio de transmissão.
TOPOLOGIA	Podem definir a topologia da rede, como barramento, estrela, anel ou malha.



<b>PROTOCOLOS</b>	Podem definir protocolos que os dispositivos de rede devem seguir para trocar dados, como protocolos de camada física e protocolos de camada de aplicação.
<b>SEGURANÇA</b>	Podem incluir diretrizes de segurança, como criptografia e autenticação, para proteger a rede contra ameaças.
<b>COMPATIBILIDADE</b>	Garantem que os dispositivos de diferentes fabricantes possam funcionar juntos na mesma rede, desde que sigam o mesmo padrão.
<b>DESEMPENHO</b>	Podem abordar questões de desempenho, como largura de banda, latência e qualidade de serviço.

Na tabela a seguir, é possível ver diversos padrões diferentes de redes de computadores que são comuns em provas de concurso:

<b>PADRÕES DE REDES</b>	<b>DESCRIÇÃO</b>
<b>IEEE 802.3</b>	Padrão de interconexão atualmente em redes locais cabeadas baseada no envio de pacotes de dados - possui diversas variantes como Fast Ethernet, Gigabit Ethernet, 10G Ethernet, entre outros.
<b>IEEE 802.5</b>	Arquitetura de conexão de redes locais cabeada atualmente em desuso. Possui comunicação unidirecional (simplex), arquitetura ponto-a-ponto e topologia lógica em anel.
<b>IEEE 802.11</b>	Arquitetura de conexão de redes locais sem fio que define um conjunto de padrões de transmissão e codificação para comunicações não cabeadas.
<b>IEEE 802.15</b>	O Padrão Bluetooth tem o objetivo de integrar equipamentos periféricos. Utilizado em Rede WPAN (Wireless PAN) - eles padronizam uma rede de baixo custo, curto alcance, baixas taxas de transmissão e sem fio.
<b>IEEE 802.16</b>	O Padrão WiMAX especifica um padrão sem fio de alta velocidade para Redes Metropolitanas (WMAN), criado por um consórcio de empresas para promover interoperabilidade entre equipamentos.

## Internet

### INTERNET

A Internet é basicamente um vasto conjunto de redes de computadores diferentes que utilizam um padrão comum de comunicação e oferece um determinado conjunto de serviços.

## World Wide Web (WWW)

Já Web é uma contração do termo World Wide Web (WWW). Ah, professor... você está falando de internet, não é? Não! Muito cuidado porque são coisas diferentes! **A internet é uma rede mundial de computadores que funciona como uma estrutura que transmite dados para diferentes aplicações.** A Web é apenas uma dessas aplicações - uma gigantesca aplicação distribuída rodando em milhões de servidores no mundo inteiro usando navegadores. Vejamos as versões:





CARACTERÍSTICAS	WEB 1.0	WEB 2.0	WEB 3.0
INTERATIVIDADE	Baixa	Alta	Muito Alta
CONTEÚDO	Estático e somente leitura	Dinâmico, com feedback do usuário	Inteligente, com semântica
USUÁRIOS	Consumidores passivos	Produtores de conteúdos	Participantes ativos
SOCIALIZAÇÃO	Ausente	Integração de redes sociais	Integração com IA e Internet das Coisas
EXPERIÊNCIA DO USUÁRIO	Limitada	Melhorada e personalizada	Altamente personalizada
TECNOLOGIA	HTML	AJAX, APIs e RSS	IA e Aprendizado de Máquina
EXEMPLOS	Sites estáticos de início da web	Redes sociais, blogs e wikis	Assistentes Virtuais
PRINCIPAIS APLICAÇÕES	Sites informativos e institucionais	Redes sociais e colaboração online	Assistentes virtuais e Internet das Coisas

## Deep Web e Dark Web

A web é comumente dividida em três categorias: Surface Web, Deep Web e Dark Web. Essas categorias refletem diferentes níveis de acessibilidade e tipos de conteúdo disponíveis na internet.

CARACTERÍSTICAS	SURFACE WEB	DEEP WEB	DARK WEB
ACESSIBILIDADE	Acessível por mecanismos de busca e navegadores comuns.	Requer credenciais específicas ou URLs exclusivas.	Acessível apenas por redes criptografadas, como o Tor.
CONTEÚDO COMUM	Contém informações e sites disponíveis publicamente.	Inclui conteúdo não indexado por mecanismos de busca, como bancos de dados privados.	Contém conteúdo obscuro e frequentemente ilegal.
ANONIMATO	Não oferece anonimato especial para usuários.	Pode exigir credenciais de login, mas não enfatiza o anonimato.	Valoriza altos níveis de anonimato e segurança.
CONTEÚDO COMERCIAL	Amplamente usado para negócios, educação, entretenimento e informações públicas.	Inclui recursos protegidos por senha, como e-mails, serviços bancários online e redes corporativas.	Muitas vezes associada a atividades ilegais e conteúdo obscuro.
EXEMPLOS	Sites de notícias, blogs, redes sociais, sites de compras online.	E-mails privados, intranets corporativas, bancos de dados de bibliotecas.	Sites de venda de drogas, mercados negros, fóruns de hackers.



## Internet das Coisas (IoT)

A **Internet das Coisas (IoT)** representa uma extensão da Internet tradicional, conectando dispositivos físicos do cotidiano à rede mundial para permitir a coleta, troca e análise de dados de maneira automatizada e inteligente. Esses dispositivos, que variam de aparelhos domésticos comuns a sensores industriais complexos, são equipados com sensores e software que os permitem interagir e cooperar uns com os outros, criando ecossistemas interconectados.

### INTERNET DAS COISAS

Trata-se de uma revolução tecnológica que se refere à conexão de dispositivos físicos e objetos do mundo real à internet. Esses dispositivos, também chamados de "coisas" na IoT, são integrados com sensores, software e outras tecnologias para coletar e trocar dados com outros dispositivos e sistemas pela internet.

A Internet das Coisas (IoT) é composta por vários componentes críticos que colaboram para seu funcionamento eficaz e integração. Vejamos a descrição desses componentes:

COMPONENTES	DESCRIÇÃO
<b>DISPOSITIVOS</b>	São os elementos físicos que compõem a IoT, como sensores, atuadores e outros dispositivos conectados, como câmeras, medidores inteligentes, veículos e eletrodomésticos. Eles coletam dados do mundo real e podem executar ações com base nesses dados.
<b>TECNOLOGIAS DE COMUNICAÇÃO</b>	São os meios pelos quais os dispositivos IoT se comunicam entre si e com a nuvem. Isso pode incluir Wi-Fi, Bluetooth, 3G/4G/5G, Zigbee, LoRa, entre outros. As redes de comunicação são responsáveis pela transferência de dados dos dispositivos para a nuvem e vice-versa.
<b>SENSORES E ATUADORES</b>	Os sensores coletam informações do ambiente, como temperatura, umidade, localização, movimento e muito mais. Os atuadores são responsáveis por tomar ações, como ligar ou desligar um dispositivo. Eles são os olhos e as mãos da IoT.
<b>NUVEM (CLOUD)</b>	A nuvem é onde os dados coletados pelos dispositivos IoT são processados, armazenados e disponibilizados para acesso. Plataformas de nuvem fornecem recursos de computação, armazenamento e análise de dados em grande escala, tornando possível o processamento de grandes volumes de informações.

Vejamos na tabela apresentada a seguir as principais vantagens e desvantagens da Internet das Coisas:

VANTAGENS	DESVANTAGENS
Varejistas podem fornecer bônus de fidelidade para clientes preferenciais.	A dependência de compras online pode custar empregos.
As cidades podem avaliar as necessidades futuras de transporte.	Os varejistas podem saber tudo o que você está comprando.
Indivíduos podem reduzir os custos de energia e dos sistemas de aquecimento residenciais.	Os indivíduos podem receber mais e-mails de spam.
Fabricantes podem reduzir a inatividade prevendo necessidades de manutenção dos equipamentos.	Uma falha da rede pode ser catastrófica.





Os governos podem monitorar o ambiente. As empresas que criam dispositivos vestíveis têm muitas informações pessoais sobre os usuários.

## Tecnologias de Acesso à Internet

E como faz para acessar à internet? Existem diversas tecnologias diferentes de acesso à internet. Vejamos como isso pode ser definido:

### TECNOLOGIAS DE ACESSO À INTERNET

Referem-se aos métodos e infraestruturas utilizados para conectar dispositivos, como computadores, smartphones e outros equipamentos, à Internet. Essas tecnologias permitem que os dispositivos acessem os serviços e recursos disponíveis na World Wide Web e em outros serviços online. Existem várias tecnologias de acesso à Internet (Ex: Dial-Up, ADSL, HFC, Fibra Óptica, PLC, Radiodifusão, Satélite e Telefonia Móvel), e a escolha depende das necessidades e da disponibilidade em uma determinada região.

TECNOLOGIAS DE ACESSO	DESCRIÇÃO
DIAL-UP	Uma tecnologia de acesso discado à internet que utiliza a linha telefônica tradicional. É lenta e está em desuso na maioria das áreas.
ADSL	Uma tecnologia de acesso de banda larga que utiliza a linha telefônica para fornecer velocidades mais rápidas do que o dial-up.
HFC	Uma tecnologia que combina fibra óptica e cabos coaxiais para fornecer serviços de internet de alta velocidade e TV a cabo.
FIBRA ÓPTICA	Uma tecnologia de alta velocidade que utiliza cabos de fibra óptica para transmitir dados em alta velocidade por meio de pulsos de luz.
PLC	Utiliza a rede elétrica para transmitir dados, tornando a fiação elétrica existente uma rede de comunicação.
RADIODIFUSÃO	Utiliza ondas de rádio para transmitir dados. Pode incluir tecnologias como Wi-Fi e redes celulares.
SATÉLITE	Acesso à internet via satélite - os dados são enviados e recebidos por meio de satélites em órbita terrestre.
TELEFONIA MÓVEL	Acesso à internet usando redes móveis (3G, 4G, 5G), permitindo a conexão em movimento a partir de dispositivos móveis.



## APOSTA ESTRATÉGICA

A ideia desta seção é apresentar os pontos do conteúdo que mais possuem chances de serem cobrados em prova, considerando o histórico de questões da banca em provas de nível semelhante à nossa, bem como as inovações no conteúdo, na legislação e nos entendimentos doutrinários e jurisprudenciais.

Eu listei abaixo os pontos com maior probabilidade de cobrança no contexto de **Redes de Computadores**. Estas são as minhas apostas:

1. Eu aposto em questões sobre a classificação de uma rede de computadores quanto à dimensão, tamanho ou área geográfica é: **WAN > MAN > LAN > PAN**;
2. Eu aposto em questões sobre detalhes de topologias de redes. Em ordem importância, temos: **Estrela > Barramento > Malha > Anel**;
3. Eu aposto em questões sobre topologias em barramento, **qualquer falha no cabo de backbone afeta toda a rede**, mesmo se o problema ocorrer em apenas um ponto específico;
4. Eu aposto em questões que questionem a **comunicação é unidirecional (simplex)** e o token circula pelo anel, sendo que apenas a estação que possui o token pode enviar dados;
5. Eu aposto em questões sobre como estações são ligadas através de uma **conexão ponto-a-ponto dedicada a um nó central controlador** - não admitindo tráfego direto;
6. Eu aposto em questões sobre diferenças dos tipos de cabos. Em ordem de importância, temos: **Cabo de Fibra Óptica > Cabo de Par Trançado > Cabo Coaxial**;
7. Eu aposto em questões sobre fibra óptica que questionem a **propagação de luz** e como elas suportam altas velocidades de banda e como são **imunes à interferência eletromagnética**;
8. Eu aposto em questões sobre cabos de par trançado: como eles permitem comunicação **full-duplex**, podendo ser blindados (**STP**) ou não (**UTP**) - seu conector se chama **RJ-45**;
9. Eu aposto em questões sobre switches, que são capazes de analisar dados que chegam em suas portas de entrada e filtrá-los para repassar **apenas às portas específicas de destino**;
10. Eu aposto em questões sobre a camada em que trabalha switches, como funcionam em modo **full-duplex**. O encaminhamento de pacotes se dá com base nos **Endereços MAC**;
11. Eu aposto em questões sobre como roteadores permitem interligar redes e escolher a **melhor rota** para que uma informação chegue ao seu destinatário;
12. Eu aposto em questões sobre como roteadores podem funcionar em **Modo Hotspot, Access Point ou Repetidor de Sinal** (é importante saber diferenciar esses três modos);



13. Roteadores trabalham na **Camada de Rede** do Modelo OSI e buscam filtrar, encaminhar e controlar pacotes de dados entre redes com base nos **Endereços IP** (Internet Protocol);
14. O Padrão Ethernet (IEEE 802.3) é um conjunto de tecnologias e padrões que permite que dois ou mais computadores se comuniquem **por meio de cabos em uma LAN**;
15. O Padrão Wi-Fi (IEEE 802.11) se baseia em uma **comunicação sem fio**. É crucial saber diferenciar os seus mecanismos de segurança da Wi-Fi (**WEP, WPA, WPA2, WPA3**);
16. Diferenças de **frequência** e **taxa máxima de transmissão** do Padrão Wi-Fi, conforme apresenta a tabela a seguir:

EVOLUÇÃO DO PADRÃO WI-FI (802.11)		
PADRÃO	FREQUÊNCIA	TAXA MÁXIMA DE TRANSMISSÃO
IEEE 802.11b	2.4 Ghz	11 Mbps
IEEE 802.11a	5.0 Ghz	54 Mbps
IEEE 802.11g	2.4 Ghz	54 Mbps
IEEE 802.11n	2.4 ou 5.0 Ghz	150, 300 até 600 Mbps
IEEE 802.11ac	5.0 Ghz	500 Mbps, 1 Gbps ou +
IEEE 802.11AX (WI-FI 6)	2.4 ou 5.0 Ghz	3.5Gbps a 14Gbps

17. Diferença entre **Surface Web**, **Deep Web** e **Dark Web**. Além disso, saber o funcionamento e características básicas da Rede TOR;
18. Conhecer as principais tecnologias de acesso, com foco em **Satélite** e **Telefonia Móvel** (3G, 4G e 5G).



## QUESTÕES ESTRATÉGICAS

Nesta seção, apresentamos e comentamos uma amostra de questões objetivas selecionadas estrategicamente: são questões com nível de dificuldade semelhante ao que você deve esperar para a sua prova e que, em conjunto, abordam os principais pontos do assunto.

A ideia, aqui, não é que você fixe o conteúdo por meio de uma bateria extensa de questões, mas que você faça uma boa revisão global do assunto a partir de, relativamente, poucas questões.

### Tipos de Conexão

**1. (CEBRASPE-CESPE / TELEBRÁS - 2015) Redes de comunicação do tipo ponto a ponto são indicadas para conectar, por exemplo, matriz e filiais de uma mesma empresa, com altas taxas de velocidade de conexão.**

#### Comentários:

Essa foi uma questão um pouco polêmica, porque termo "ponto-a-ponto" pode ser utilizado em dois contextos diferentes: pode ser ponto-a-ponto como um contraponto ao modelo de rede cliente-servidor ou pode ser ponto-a-ponto como um contraponto ao tipo de enlace ponto-multiponto. Como eu vou saber a qual deles a questão se refere? A única maneira é por meio da avaliação do termo 'redes de comunicação'.

Se fosse 'redes de computadores', nós poderíamos presumir que se tratava do modelo de rede ponto-a-ponto, mas como ele diz 'redes de comunicação', que tem um sentido mais amplo que 'redes de computadores', nós podemos inferir que se trata do tipo de enlace. A questão fala em um enlace capaz de conectar matrizes e filiais, logo ele não é compartilhado por outras redes - apenas as matrizes e as filiais dessa rede podem ser comunicar por esse enlace.

Assim, ele é capaz de fornecer altas taxas de velocidade de conexão, visto que o enlace (também chamado de link) não é compartilhado com outras máquinas de fora da rede.

**Gabarito:** Correto

### Direção de Transmissão

**2. (CEBRASPE-CESPE / TCE-RJ - 2022 - II) Half duplex é um sistema no qual, enquanto um emissor está transmitindo, o outro permanece receptivo; nele, não há comunicação simultânea e toda a capacidade do canal de comunicação é utilizada pelo emissor.**

#### Comentários:



No modo half-duplex, a comunicação não é simultânea. Enquanto um emissor está transmitindo, o outro permanece em modo de recepção. Toda a capacidade do canal é utilizada pela transmissão de um único emissor por vez, alternando os papéis de transmissão e recepção.

**Gabarito:** Correto

**3. (CEBRASPE-CESPE / TCE-RJ - 2022 - III) Full duplex é um sistema no qual há troca de informação no sentido duplo e bidirecional simultânea.**

**Comentários:**

No modo full-duplex, a comunicação é bidirecional e simultânea, permitindo que ambos os interlocutores transmitam e recebam informações ao mesmo tempo, utilizando a capacidade do canal de comunicação em ambas as direções simultaneamente.

**Gabarito:** Correto

## Modos de Transmissão

**4. (CEBRASPE-CESPE / HEMOBRÁS - 2018) Na comunicação broadcast, um pacote é copiado e enviado a um subconjunto de nós na rede. Os nós desse subconjunto reconhecem esse pacote como válido ao verificar o endereço de broadcast na placa de rede.**

**Comentários:**

Na comunicação broadcast, um pacote é enviado para todos os nós de uma rede, não apenas para um subconjunto. Todos os dispositivos na rede recebem o pacote, mas apenas aqueles configurados para aceitar mensagens de broadcast processam o pacote como válido, independentemente de seu endereço MAC. O conceito descrito na pergunta se aplica mais à comunicação multicast.

**Gabarito:** Errado

## Classificações de Redes

**5. (CEBRASPE-CESPE / MPO - 2024) Em uma rede ponto a ponto, um nó tem um papel tanto de cliente quanto de servidor.**

**Comentários:**

Em uma rede ponto a ponto (peer-to-peer), cada nó (ou dispositivo) pode atuar simultaneamente como cliente e servidor, compartilhando e recebendo recursos diretamente de outros nós na rede, sem a necessidade de um servidor centralizado.

**Gabarito:** Correto



**6. (CESPE / Polícia Federal - 2018) As redes de computadores podem ser classificadas, pela sua abrangência, em LAN (Local Area Network), MAN (Metropolitan Area Network), e WAN (Wide Area Network).**

**Comentários:**

As redes de computadores são classificadas pela sua abrangência em: LAN (Local Area Network), que cobre pequenas áreas como um escritório; MAN (Metropolitan Area Network), que cobre áreas maiores como uma cidade; e WAN (Wide Area Network), que abrange áreas geográficas amplas, como países ou continentes.

**Gabarito:** Correto

**7. (CEBRASPE-CESPE / CAU-BR - 2024) MAN é uma rede de computadores com abrangência em um país, continente e até mesmo em dois continentes.**

**Comentários:**

MAN (Metropolitan Area Network) é uma rede de computadores com abrangência limitada a uma cidade ou uma região metropolitana, não a um país ou continente. Redes que cobrem países, continentes ou até mais são classificadas como WAN (Wide Area Network).

**Gabarito:** Errado

**8. (CEBRASPE-CESPE / SEFAZ-CE - 2021) Em uma rede em topologia de barramento, as comunicações de mensagens do tipo difusão são facilitadas porque todos os nós conectados ao barramento são capazes de ouvir todas as transmissões realizadas.**

**Comentários:**

Em uma rede com topologia de barramento, todos os nós estão conectados a um único canal de comunicação compartilhado. Isso facilita a difusão (broadcast) de mensagens, pois todas as transmissões realizadas no barramento são recebidas por todos os nós conectados, permitindo que todos "ouçam" as mensagens enviadas.

**Gabarito:** Correto

**9. (CEBRASPE-CESPE / TELEBRÁS - 2022) Em uma LAN com topologia anel, a rede inteira é desativada se houver ruptura em um dos cabos.**

**Comentários:**

Em uma LAN com topologia em anel, todos os dispositivos estão conectados em série formando um círculo. Uma ruptura em um dos cabos interrompe o caminho de comunicação, desativando a rede inteira, já que os dados não podem circular pelo anel.

**Gabarito:** Correto



**10. (CEBRASPE-CESPE / MPE-TO - 2024) A topologia de LAN que atende melhor a demandas de alta taxa de transmissão, grandes distâncias entre elementos da rede e grande quantidade desses elementos é a estrela, desde que opere no modo broadcast.**

**Comentários:**

A topologia em estrela não é a mais adequada para grandes distâncias e alta quantidade de elementos, mesmo no modo broadcast. Para grandes distâncias e alta taxa de transmissão, a topologia em malha ou uma estrutura hierárquica (como árvore) seria mais eficiente, pois oferece redundância e melhor distribuição de carga. Além disso, o modo broadcast pode sobrecarregar a rede, reduzindo sua eficiência.

**Gabarito:** Errado

## Meios de Transmissão

**11. (CEBRASPE-CESPE / PC-AL - 2021) Denomina-se cabo coaxial, em uma rede de comunicação, o tipo de mídia de comunicação que realiza a conexão entre pontos, é imune a ruídos elétricos e é responsável pela transmissão de dados com capacidade de largura de banda muito maior do que os pares trançados.**

**Comentários:**

O cabo coaxial é uma mídia de comunicação utilizada em redes, mas não é imune a ruídos elétricos, apenas oferece melhor resistência em comparação aos pares trançados. Além disso, embora ofereça boa largura de banda, atualmente os cabos de par trançado, especialmente os de categorias mais altas (como Cat 6 e Cat 7), podem ter capacidades de largura de banda superiores ao cabo coaxial.

**Gabarito:** Errado

**12. (CEBRASPE-CESPE / CAU-BR - 2024) O cabeamento de par trançado categoria 5 consiste em dois fios isolados e trançados, e quanto maior a quantidade de voltas nesse par, melhor a qualidade do sinal por distâncias maiores.**

**Comentários:**

O cabeamento de par trançado, como o categoria 5 (Cat 5), consiste em pares de fios isolados e trançados. O trançamento ajuda a reduzir a interferência eletromagnética e a diafonia entre os pares. Quanto mais voltas por unidade de comprimento (trançamento mais apertado), melhor a qualidade do sinal, permitindo uma transmissão mais eficiente por distâncias maiores.

**Gabarito:** Correto





- 13. (CEBRASPE-CESPE / FUB - 2018) Em comparação com os fios de cobre, as fibras ópticas têm como desvantagem a baixa imunidade a interferências eletromagnéticas e à ação corrosiva de alguns elementos químicos presentes na atmosfera.**

**Comentários:**

As fibras ópticas têm alta imunidade a interferências eletromagnéticas, pois transmitem dados na forma de luz, não sendo afetadas por campos elétricos ou magnéticos. Além disso, as fibras ópticas são resistentes à corrosão, pois geralmente são feitas de vidro ou plástico, materiais que não reagem com elementos químicos presentes na atmosfera. A desvantagem das fibras ópticas está mais relacionada ao custo e à fragilidade física em comparação com os fios de cobre.

**Gabarito:** Errado

## Equipamentos de Redes

- 14. (CEBRASPE-CESPE / CNPQ - 2024) Para que um computador possa se conectar à Internet, é essencial que ele esteja equipado com um hardware de comunicação, denominado placa de rede, que pode ser um chipset integrado à placa mãe do computador.**

**Comentários:**

Para que um computador se conecte à Internet, é necessário que ele tenha uma placa de rede, que pode ser um componente separado ou um chipset integrado à placa-mãe. Essa placa de rede, também chamada de NIC (Network Interface Card), permite a comunicação com outras redes, seja via cabo (Ethernet) ou sem fio (Wi-Fi).

**Gabarito:** Errado

- 15. (CEBRASPE-CESPE / INPI - 2024) Em um hub, os sinais que chegam a uma de suas interfaces serão repetidos eletricamente para as demais interfaces.**

**Comentários:**

Em um hub, os sinais recebidos em uma interface são repetidos eletricamente para todas as outras interfaces, enviando os dados para todos os dispositivos conectados ao hub. Isso faz com que o hub funcione como um repetidor multiportas, mas sem a capacidade de distinguir os destinos dos pacotes, o que pode gerar colisões em redes maiores.

**Gabarito:** Correto

- 16. (CEBRASPE-CESPE / Prefeitura de Cachoeiro de Itapemirim-ES - 2024) O isolamento entre as portas e as linhas de entrada em uma bridge proporciona desempenho superior comparativamente ao dispositivo hub.**

**Comentários:**





Uma bridge (ponte) oferece isolamento entre as portas e as linhas de entrada, o que permite que ela filtre e encaminhe o tráfego de rede de maneira mais eficiente do que um hub. Isso resulta em melhor desempenho, pois a bridge reduz as colisões ao encaminhar dados apenas para o segmento de rede de destino específico, enquanto um hub transmite os dados para todas as portas, aumentando o risco de colisões e congestionamento.

**Gabarito:** Correto

**17. (CEBRASPE-CESPE / TELEBRÁS - 2022) O isolamento entre as portas e as linhas de entrada em uma bridge proporciona desempenho superior comparativamente ao dispositivo hub.**

**Comentários:**

Um switch possui a capacidade de aprender os endereços MAC dos dispositivos conectados em suas portas. Ele utiliza uma tabela de endereços MAC para mapear as portas aos dispositivos correspondentes, permitindo que o switch encaminhe os pacotes de dados diretamente para a porta correta, ao invés de enviar para todas as portas como faz um hub. Isso aumenta a eficiência e reduz o tráfego desnecessário na rede.

**Gabarito:** Correto

**18. (CEBRASPE-CESPE / BANRISUL - 2022) Roteadores não são capazes de filtrar mensagens broadcast, o que representa a principal desvantagem deles em relação aos switches.**

**Comentários:**

Roteadores são capazes de filtrar mensagens broadcast, impedindo que esses pacotes se propaguem para outras redes. Essa é, na verdade, uma das vantagens dos roteadores em comparação aos switches, que normalmente não filtram broadcast dentro da mesma rede. Os roteadores atuam na camada 3 (camada de rede) e segmentam o tráfego entre diferentes sub-redes, controlando a propagação de mensagens broadcast.

**Gabarito:** Errado

## Padrões de Redes

**19. (CEBRASPE-CESPE / TCE-RJ - 2022) No padrão Gigabit Ethernet, tanto no modo de operação half-duplex quanto no modo full-duplex, o uso do protocolo CSMA/CD para evitar colisões é dispensável, em razão da extensão de portadora, uma característica voltada à prevenção de colisões incluída originalmente nas definições do padrão.**

**Comentários:**



No padrão Gigabit Ethernet, o protocolo CSMA/CD é dispensável apenas no modo full-duplex, pois não há colisões nesse modo. No modo half-duplex, o CSMA/CD ainda é utilizado para evitar colisões, apesar da técnica de extensão de portadora introduzida no padrão para garantir que o tempo de transmissão seja suficientemente longo para que as colisões sejam detectadas.

**Gabarito:** Errado

**20. (CEBRASPE-CESPE / CAU-BR - 2024) Em uma rede local LAN com fio, o padrão (Ethernet) é o IEEE 802.11 e, em uma rede local sem fios (wi-fi), o padrão é o IEEE 802.3.**

#### **Comentários:**

Em uma rede local LAN com fio, o padrão Ethernet é o IEEE 802.3. Já em uma rede local sem fio (Wi-Fi), o padrão é o IEEE 802.11. Esses padrões definem as especificações para comunicação em redes cabeadas e sem fio, respectivamente.

**Gabarito:** Errado

## **Deep Web e Dark Web**

**21. (CEBRASPE-CESPE / ANTT - 2024) Deep Web e Dark Web são expressões sinônimas utilizadas para descrever uma parte da Internet que, em contraposição à chamada Surface Web, é acessada para a realização de atividades ilegais.**

#### **Comentários:**

Deep Web e Dark Web não são sinônimos. A Deep Web refere-se a qualquer conteúdo da Internet que não é indexado por motores de busca, como bancos de dados privados e sites internos. Já a Dark Web é uma parte específica da Deep Web que requer software especial, como o Tor, para ser acessada e é conhecida por hospedar atividades ilegais. Portanto, nem toda a Deep Web está relacionada a atividades ilícitas, ao contrário da Dark Web.

**Gabarito:** Errado

## **Internet das Coisas (IoT)**

**22. (CEBRASPE-CESPE / ABIN - 2018) Em uma residência, caracteriza uma solução de IoT a instalação de um detector de fumaças capaz de gerar alertas em caso de fumaça e ser acionado, a partir de um smartphone, para iniciar um mecanismo de reação.**



## Comentários:

A instalação de um detector de fumaça que pode gerar alertas e ser acionado remotamente por um smartphone é um exemplo de uma solução de Internet das Coisas (IoT). No IoT, dispositivos físicos são conectados à internet, permitindo monitoramento e controle remoto, como no caso desse detector de fumaça inteligente que interage com outros dispositivos ou sistemas.

**Gabarito:** Correto

## Técnicas de Acesso à Internet

**23. (CEBRASPE-CESPE / POLÍCIA FEDERAL - 2018) Situação hipotética: Múltiplos hospedeiros devem ser conectados a LANs sem fio, a redes por satélite e a redes de fibra (HFC). Para isso, deve-se escolher entre dois tipos de canais distintos, em função das características da camada de enlace: difusão (broadcast) ou ponto a ponto. Assertiva: Nessa situação, deve-se fazer a conexão dos hospedeiros por meio de difusão.**

## Comentários:

Vamos por partes: a questão afirma que múltiplos hospedeiros devem ser conectados a LANs sem fio, a redes por satélite e a redes de fibra (HFC). Dessa forma, a situação hipotética traz diversas máquinas que devem ser conectadas por tecnologias de acesso à internet diferentes. Uma LAN sem fio é também chamada de WLAN; uma rede via satélite é aquela que conecta satélites orbitando a Terra; e uma rede HFC é aquela que combina cabos de fibra óptica e cabo coaxial.

A questão afirma que, para conectar os múltiplos hospedeiros, deve-se escolher dois tipos de canais distintos: difusão ou ponto-a-ponto. Se eu conectar vários hospedeiros a uma rede local sem fio, a transmissão será em difusão porque toda transmissão enviada será recebida por todos os outros hospedeiros; se eu conectar vários hospedeiros a uma rede via satélite, a transmissão também será em difusão porque toda transmissão enviada será recebida por todos os outros hospedeiros.

A grande dúvida da questão está relacionada à Rede HFC. Nós sabemos que o cabo coaxial que sai do receptor óptico forma um barramento compartilhado, portanto a transmissão também será em difusão porque toda transmissão enviada será recebida por todos os outros hospedeiros.

**Gabarito:** Correto



## QUESTIONÁRIO DE REVISÃO E APERFEIÇOAMENTO

*A ideia do questionário é elevar o nível da sua compreensão no assunto e, ao mesmo tempo, proporcionar uma outra forma de revisão de pontos importantes do conteúdo, a partir de perguntas que exigem respostas subjetivas.*

*São questões um pouco mais desafiadoras, porque a redação de seu enunciado não ajuda na sua resolução, como ocorre nas clássicas questões objetivas.*

*O objetivo é que você realize uma autoexplicação mental de alguns pontos do conteúdo, para consolidar melhor o que aprendeu ;)*

*Além disso, as questões objetivas, em regra, abordam pontos isolados de um dado assunto. Assim, ao resolver várias questões objetivas, o candidato acaba memorizando pontos isolados do conteúdo, mas muitas vezes acaba não entendendo como esses pontos se conectam.*

*Assim, no questionário, buscaremos trazer também situações que ajudem você a conectar melhor os diversos pontos do conteúdo, na medida do possível.*

*É importante frisar que não estamos adentrando em um nível de profundidade maior que o exigido na sua prova, mas apenas permitindo que você compreenda melhor o assunto de modo a facilitar a resolução de questões objetivas típicas de concursos, ok?*

*Nosso compromisso é proporcionar a você uma revisão de alto nível! Vamos ao nosso questionário:*

### Perguntas

- 1. O que é uma rede de computadores?**
- 2. Quais são os principais objetivos de uma rede de computadores?**
- 3. Qual a diferença entre uma conexão ponto-a-ponto e uma conexão ponto-multiponto?**
- 4. O que é uma comunicação simplex em redes de computadores?**
- 5. Como funciona uma comunicação half-duplex?**
- 6. O que caracteriza uma comunicação full-duplex?**
- 7. O que é uma transmissão unicast em redes de computadores?**
- 8. Como funciona uma transmissão multicast?**
- 9. O que caracteriza uma transmissão broadcast?**



10. O que é uma Personal Area Network (PAN)?
11. O que caracteriza uma Local Area Network (LAN)?
12. Qual é a definição de Metropolitan Area Network (MAN)?
13. O que é uma Wide Area Network (WAN)?
14. Qual é a diferença entre dispositivos intermediários e dispositivos finais em uma rede de computadores?
15. Como funcionam as redes ponto-a-ponto (P2P) em comparação com redes cliente-servidor?
16. Quais são as principais diferenças entre o termo 'ponto-a-ponto' no contexto de Tipos de Conexão e no contexto de Arquitetura de Redes?
17. Qual é a diferença entre topologia física e topologia lógica em redes de computadores?
18. O que caracteriza a topologia de barramento (bus) em redes de computadores?
19. Quais são as vantagens e desvantagens da topologia de barramento?
20. O que caracteriza a topologia em anel (Ring) em redes de computadores?
21. O que caracteriza a topologia em estrela (Star) em redes de computadores?
22. Quais são as principais vantagens e desvantagens da topologia em estrela?
23. O que caracteriza a topologia em malha (Mesh) em redes de computadores?
24. Quais são as principais vantagens e desvantagens da topologia em malha (Mesh)?
25. Qual é a diferença entre meios de transmissão guiados e não-guiados em telecomunicações?
26. Quais são as características do cabo coaxial como meio de transmissão?
27. O que diferencia largura de banda e taxa de transferência (throughput) em uma rede?
28. O que é um cabo de par trançado e quais são suas características principais?
29. Qual é a diferença entre cabos STP e UTP, e como eles se comparam ao cabo coaxial?
30. Quais são as principais vantagens do cabo de fibra óptica em redes de computadores?
31. Quais são as diferenças entre a Fibra Óptica Monomodo e a Fibra Óptica Multimodo?



32. Quais são as principais desvantagens do cabo de fibra óptica?
33. O que é uma Placa de Rede (Network Interface Card - NIC) e qual a sua função?
34. O que é um endereço MAC e qual é o seu papel em uma rede de computadores?
35. Qual é a função de um hub ativo em uma rede de computadores?
36. Qual é a topologia física e lógica de um hub ativo em uma rede?
37. O que é um Switch (Comutador) e como ele funciona em uma rede de computadores?
38. Quais são as vantagens e desvantagens de usar um Switch em uma rede?
39. O que é um Roteador (Router) e qual é a sua função principal em uma rede de computadores?
40. Qual é a diferença entre um roteador e um Access Point?
41. Quais são as diferentes configurações possíveis para um roteador wireless?
42. O que é um modem e qual é a sua função principal em uma rede de computadores?
43. Quais são os tipos principais de modems e suas características?
44. O que é o Padrão Ethernet (IEEE 802.3) e em quais topologias ele pode ser utilizado?
45. O que é CSMA/CD e como ele ajuda a evitar colisões em redes Ethernet com topologia em barramento?
46. O que é o Padrão Token Ring e como ele funciona?
47. Quais são as principais diferenças entre o Padrão Token Ring e o Padrão Ethernet?
48. Quais são as diferenças entre os modos de operação Ad-hoc e Infraestrutura em redes wireless?
49. Quais são as evoluções do padrão Wi-Fi (IEEE 802.11) e suas respectivas taxas máximas de transmissão?
50. O que é uma piconet no contexto do padrão Bluetooth e como ela é estruturada?
51. Quais são as principais vantagens e desvantagens do padrão Bluetooth (IEEE 802.15)?
52. O que é o Padrão WiMAX (IEEE 802.16) e quais são suas principais?
53. O que é a ARPANET e qual foi sua principal inovação na comunicação?



54. Qual é a diferença entre a Internet e a Web?
55. Quais são os principais componentes da Web?
56. Como a Web evoluiu de Web 1.0 para Web 3.0?
57. O que é a Surface Web e como ela se diferencia da Deep Web?
58. O que é a Dark Web e como ela é acessada?
59. Quais são as principais diferenças entre a Surface Web, Deep Web e Dark Web em termos de acessibilidade e conteúdo?
60. O que é a Internet das Coisas (IoT) e qual é seu objetivo principal?
61. Quais são os principais componentes da IoT?
62. Quais são os três níveis de Provedores de Serviço de Internet (ISPs) e como eles se diferenciam?
63. O que é a tecnologia de acesso Dial-up e qual é sua principal característica?
64. O que é ADSL e como ela se compara ao Dial-up?
65. O que é a tecnologia HFC e como ela fornece internet?
66. Como funciona a tecnologia de Fibra Óptica para acesso à internet?
67. O que é PLC (Power Line Communication) e como ela funciona?
68. O que é Radiodifusão no contexto de acesso à internet?
69. Como funciona o acesso à internet via Satélite?
70. O que é Telefonia Móvel no contexto de acesso à internet?



## Perguntas com Respostas

### 1. O que é uma rede de computadores?

Trata-se de um sistema interconectado de dispositivos que permite a troca de dados e o compartilhamento de recursos entre diferentes dispositivos.

### 2. Quais são os principais objetivos de uma rede de computadores?

Compartilhamento de recursos e comunicação entre dispositivos, permitindo o acesso a equipamentos, programas e dados por múltiplos usuários.

### 3. Qual a diferença entre uma conexão ponto-a-ponto e uma conexão ponto-multiponto?

Uma conexão ponto-a-ponto fornece um link dedicado entre dois dispositivos, enquanto uma conexão ponto-multiponto compartilha um único link entre mais de dois dispositivos.

### 4. O que é uma comunicação simplex em redes de computadores?

Uma comunicação em que há um transmissor e um receptor, onde os papéis nunca se invertem durante a transmissão, como em TV e Rádio.

### 5. Como funciona uma comunicação half-duplex?

É uma comunicação onde os dispositivos podem transmitir e receber dados, mas nunca simultaneamente, como em Walk&Talk e Nextel.

### 6. O que caracteriza uma comunicação full-duplex?

Uma comunicação onde os dispositivos podem transmitir e receber dados simultaneamente, como em telefone e VoIP.

### 7. O que é uma transmissão unicast em redes de computadores?

É a comunicação em que uma mensagem é enviada de um dispositivo para apenas um destino específico, como ao enviar uma mensagem no WhatsApp para uma pessoa.

### 8. Como funciona uma transmissão multicast?

É a comunicação em que uma mensagem é enviada para um grupo de destinatários, como ao criar uma lista de transmissão no WhatsApp para várias pessoas.

### 9. O que caracteriza uma transmissão broadcast?

É a comunicação em que uma mensagem é enviada para todos os dispositivos na rede, como ao criar uma lista de transmissão no WhatsApp para todos os contatos.





## 10. O que é uma Personal Area Network (PAN)?

Uma rede de computadores pessoal que conecta dispositivos como celular, tablet e notebook, com alcance de alguns centímetros a poucos metros.

## 11. O que caracteriza uma Local Area Network (LAN)?

Uma rede de computadores que cobre lares, escritórios e prédios, com alcance de algumas centenas de metros a alguns quilômetros.

## 12. Qual é a definição de Metropolitan Area Network (MAN)?

Uma rede de computadores que conecta uma matriz e filiais dentro de uma cidade, com alcance de cerca de algumas dezenas de quilômetros.

## 13. O que é uma Wide Area Network (WAN)?

Uma rede de computadores que conecta cidades, países ou até continentes, com alcance de algumas dezenas a milhares de quilômetros.

## 14. Qual é a diferença entre dispositivos intermediários e dispositivos finais em uma rede de computadores?

Dispositivos intermediários, como roteadores e switches, conectam e direcionam dados, enquanto dispositivos finais, ou hosts, como computadores e smartphones, interagem com o usuário, atuando como clientes ou servidores.

## 15. Como funcionam as redes ponto-a-ponto (P2P) em comparação com redes cliente-servidor?

Em redes P2P, dispositivos se conectam diretamente entre si, atuando como clientes e servidores simultaneamente. Em redes cliente-servidor, há uma estrutura hierárquica onde o servidor fornece serviços aos clientes.

## 16. Quais são as principais diferenças entre o termo 'ponto-a-ponto' no contexto de Tipos de Conexão e no contexto de Arquitetura de Redes?

No contexto de Tipos de Conexão, 'ponto-a-ponto' refere-se a um link dedicado entre dois dispositivos. No contexto de Arquitetura de Redes, refere-se a um sistema onde um dispositivo pode atuar tanto como cliente quanto como servidor, diferente do modelo cliente/servidor.

## 17. Qual é a diferença entre topologia física e topologia lógica em redes de computadores?

A topologia física exibe o layout dos links e nós da rede, enquanto a topologia lógica exibe o fluxo dos dados na rede.

## 18. O que caracteriza a topologia de barramento (bus) em redes de computadores?



A topologia de barramento utiliza um único cabo coaxial (backbone) onde todas as estações são conectadas, com comunicação half-duplex e possibilidade de colisão de sinais se duas estações transmitirem simultaneamente.

### **19. Quais são as vantagens e desvantagens da topologia de barramento?**

As vantagens incluem facilidade de instalação e economia de cabeamento. As desvantagens são o aumento do atraso na comunicação e a dificuldade em isolar falhas, já que qualquer problema no cabo backbone afeta toda a rede.

### **20. O que caracteriza a topologia em anel (Ring) em redes de computadores?**

Na topologia em anel, cada dispositivo se conecta a dois outros, formando um anel onde a comunicação é unidirecional. Um 'token' circula pelo anel, permitindo que apenas um dispositivo transmita dados por vez, evitando colisões.

### **21. O que caracteriza a topologia em estrela (Star) em redes de computadores?**

Na topologia em estrela, todas as estações se conectam a um nó central controlador por meio de conexões ponto-a-ponto dedicadas, sem tráfego direto entre os dispositivos.

### **22. Quais são as principais vantagens e desvantagens da topologia em estrela?**

As vantagens incluem facilidade na adição de novas estações e isolamento de falhas. A desvantagem é o ponto único de falha: se o nó central falhar, toda a rede é afetada.

### **23. O que caracteriza a topologia em malha (Mesh) em redes de computadores?**

Na topologia em malha, cada estação de trabalho possui uma conexão ponto a ponto direta e dedicada com outras estações, garantindo robustez e segurança, especialmente na malha completa (Full Mesh), onde cada nó se conecta a todos os outros nós.

### **24. Quais são as principais vantagens e desvantagens da topologia em malha (Mesh)?**

As vantagens incluem robustez, segurança e facilidade na identificação de falhas. As desvantagens são a complexidade de instalação, o alto custo e a dificuldade de escalabilidade devido à grande quantidade de cabos e hardware necessário.

### **25. Qual é a diferença entre meios de transmissão guiados e não-guiados em telecomunicações?**

Meios guiados utilizam cabos ou fios de cobre para transmitir dados como sinais elétricos (ex: cabos coaxiais, par trançado, fibra óptica), enquanto meios não-guiados utilizam irradiação eletromagnética através de antenas (ex: ondas de rádio, infravermelho, microondas, bluetooth, wireless).

### **26. Quais são as características do cabo coaxial como meio de transmissão?**



O cabo coaxial consiste em um fio de cobre central com blindagem metálica, é resistente à interferência eletromagnética e cobre distâncias maiores que o cabo de par trançado, mas tem uma taxa de transmissão menor e requer o uso frequente de repetidores.

### **27. O que diferencia largura de banda e taxa de transferência (throughput) em uma rede?**

A largura de banda é a capacidade teórica máxima de transmissão de dados por um canal em um período de tempo, enquanto a taxa de transferência (throughput) é a quantidade real de dados transferida no mesmo período, refletindo as condições práticas da rede.

### **28. O que é um cabo de par trançado e quais são suas características principais?**

É um cabo composto por quatro pares de fios trançados, blindados (STP) ou não (UTP), envolto em um revestimento flexível. Ele é amplamente utilizado por ser barato e flexível, cobre distâncias menores que o cabo coaxial e utiliza um conector chamado RJ-45.

### **29. Qual é a diferença entre cabos STP e UTP, e como eles se comparam ao cabo coaxial?**

Cabos STP são blindados, enquanto UTP não são. Comparado ao cabo coaxial, os cabos de par trançado têm uma largura de banda menor, mas taxas de transmissão maiores, permitindo comunicação full duplex.

### **30. Quais são as principais vantagens do cabo de fibra óptica em redes de computadores?**

As vantagens incluem ampla largura de banda, menor atenuação do sinal, imunidade à interferência eletromagnética, resistência a materiais corrosivos, peso leve e maior imunidade à interceptação.

### **31. Quais são as diferenças entre a Fibra Óptica Monomodo e a Fibra Óptica Multimodo?**

A Fibra Monomodo transporta luz por um único caminho, tem maior precisão e é utilizada em WANs. A Fibra Multimodo transporta luz por vários caminhos, é menos precisa, mas mais barata e utilizada em LANs.

### **32. Quais são as principais desvantagens do cabo de fibra óptica?**

As desvantagens incluem a necessidade de mão de obra especializada para instalação e manutenção, a propagação unidirecional da luz, e o custo relativamente alto do cabo e das interfaces.

### **33. O que é uma Placa de Rede (Network Interface Card - NIC) e qual a sua função?**

É um dispositivo que permite que um computador se conecte a uma rede de computadores, seja por meio de cabo ou sem fio, fornecendo uma interface entre o computador e o meio físico da rede.

### **34. O que é um endereço MAC e qual é o seu papel em uma rede de computadores?**



O endereço MAC (Media Access Control) é um identificador único de 12 dígitos hexadecimais atribuído a uma Placa de Rede. Ele é utilizado para rotear pacotes de dados para os dispositivos corretos em uma rede local, garantindo a entrega correta das informações.

### **35. Qual é a função de um hub ativo em uma rede de computadores?**

Um hub ativo concentra enlaces e aumenta o alcance de uma rede local por meio da regeneração de sinais. Ele repete os dados recebidos em uma porta para todas as outras, operando na camada física (Camada 1) do modelo OSI.

### **36. Qual é a topologia física e lógica de um hub ativo em uma rede?**

A topologia física de um hub ativo é em estrela, pois ele concentra todos os cabos em um único local. Sua topologia lógica é em barramento, pois ele distribui os dados para todos os dispositivos conectados.

### **37. O que é um Switch (Comutador) e como ele funciona em uma rede de computadores?**

O switch é um dispositivo de rede que encaminha pacotes de dados com base nos Endereços MAC, enviando informações apenas ao destinatário específico, evitando colisões e melhorando o desempenho da rede.

### **38. Quais são as vantagens e desvantagens de usar um Switch em uma rede?**

As vantagens incluem rápido encaminhamento de pacotes, redução de colisões, segmentação de tráfego e suporte a redes com fio e sem fio. As desvantagens são o custo mais alto em comparação a um hub e a necessidade de configuração e gerenciamento adequados.

### **39. O que é um Roteador (Router) e qual é a sua função principal em uma rede de computadores?**

Um Roteador é um dispositivo de rede que filtra, encaminha e controla pacotes de dados entre redes diferentes, determinando a melhor rota com base em endereços IP.

### **40. Qual é a diferença entre um roteador e um Access Point?**

Um roteador interliga redes diferentes, enquanto um Access Point estende os recursos de uma rede local para a rede sem fio. Um roteador pode ser configurado para funcionar como um Access Point, mas nem todo Access Point pode funcionar como um roteador.

### **41. Quais são as diferentes configurações possíveis para um roteador wireless?**

Um roteador wireless pode ser configurado como Hotspot, oferecendo acesso à internet; como Access Point, estendendo os recursos da rede local para a rede sem fio; ou como Repetidor de Sinal, regenerando e propagando o sinal para uma distância maior.

### **42. O que é um modem e qual é a sua função principal em uma rede de computadores?**



Um modem é um dispositivo que modula e demodula sinais para permitir a comunicação digital através de meios analógicos, como linhas telefônicas, convertendo dados binários em sinais analógicos e vice-versa.

#### **43. Quais são os tipos principais de modems e suas características?**

Os tipos principais de modems são: Modem de Acesso Discado, que usa linha telefônica tradicional; Modem ADSL, que oferece banda larga sem ocupar a linha telefônica; e Cable Modem, que usa cabos coaxiais para acesso à internet, muitas vezes combinado com serviços de TV e telefone.

#### **44. O que é o Padrão Ethernet (IEEE 802.3) e em quais topologias ele pode ser utilizado?**

O Padrão Ethernet (IEEE 802.3) é um conjunto de tecnologias e padrões que permite a comunicação entre computadores em uma Rede de Área Local (LAN) utilizando meios cabeados. Ele pode ser utilizado nas topologias em barramento ou em estrela.

#### **45. O que é CSMA/CD e como ele ajuda a evitar colisões em redes Ethernet com topologia em barramento?**

CSMA/CD (Carrier Sense Multiple Access with Collision Detection) é um protocolo utilizado para monitorar o meio de transmissão e evitar colisões. Quando uma colisão é detectada, os computadores aguardam um tempo aleatório antes de retransmitir os dados, reduzindo a chance de novas colisões.

#### **46. O que é o Padrão Token Ring e como ele funciona?**

O Padrão Token Ring é uma tecnologia de rede cabeada que utiliza um 'token' para controlar a transmissão de dados em uma topologia lógica em anel. Apenas o dispositivo que possui o token pode transmitir dados, prevenindo colisões e garantindo alta confiabilidade.

#### **47. Quais são as principais diferenças entre o Padrão Token Ring e o Padrão Ethernet?**

O Token Ring usa uma topologia em anel com comunicação unidirecional e oferece desempenho consistente, mas é mais caro e menos escalável. Já o Ethernet usa topologia em estrela ou barramento, é mais econômico, fácil de implementar e altamente escalável.

#### **48. Quais são as diferenças entre os modos de operação Ad-hoc e Infraestrutura em redes wireless?**

No modo Ad-hoc, os dispositivos se conectam diretamente entre si sem um ponto de acesso central, sendo menos escalável e menos seguro. No modo Infraestrutura, os dispositivos se conectam a um ponto de acesso central, sendo mais escalável e seguro.

#### **49. Quais são as evoluções do padrão Wi-Fi (IEEE 802.11) e suas respectivas taxas máximas de transmissão?**



As evoluções incluem: 802.11b (2.4 GHz, 11 Mbps), 802.11a (5.0 GHz, 54 Mbps), 802.11g (2.4 GHz, 54 Mbps), 802.11n (2.4 ou 5.0 GHz, até 600 Mbps), 802.11ac (5.0 GHz, 1 Gbps ou mais), e 802.11AX/Wi-Fi 6 (2.4 ou 5.0 GHz, 3.5 Gbps a 14 Gbps).

### **50. O que é uma piconet no contexto do padrão Bluetooth e como ela é estruturada?**

Uma piconet é uma rede Bluetooth que opera com uma topologia em estrela, onde um dispositivo mestre coordena a comunicação com até sete dispositivos escravos. Além disso, até 255 dispositivos podem estar estacionados, aguardando para se tornarem ativos.

### **51. Quais são as principais vantagens e desvantagens do padrão Bluetooth (IEEE 802.15)?**

Vantagens: baixo consumo de energia, ideal para comunicações de curto alcance, e permite criação de redes de malha. Desvantagens: alcance limitado, largura de banda baixa, suscetível a interferências e preocupações de segurança.

### **52. O que é o Padrão WiMAX (IEEE 802.16) e quais são suas principais?**

O Padrão WiMAX é uma tecnologia sem fio de alta velocidade para Redes Metropolitanas (WMAN), com um raio de comunicação de até 40 km, ideal para prover acesso à internet banda larga em áreas onde ADSL ou HFC são inviáveis. Suas vantagens incluem cobertura ampla, suporte a mobilidade, e alta largura de banda.

### **53. O que é a ARPANET e qual foi sua principal inovação na comunicação?**

A ARPANET, precursora da Internet, foi uma rede de comutação por pacotes desenvolvida nos anos 60, que permitia dividir informações em blocos (pacotes) enviados de forma independente pela rede, tornando a comunicação mais eficiente e robusta contra falhas, ao contrário da comutação por circuito.

### **54. Qual é a diferença entre a Internet e a Web?**

A Internet é uma rede mundial de computadores que transmite dados para diferentes aplicações, enquanto a Web é uma dessas aplicações, uma gigantesca coleção de documentos e recursos interconectados que são acessados por meio de navegadores.

### **55. Quais são os principais componentes da Web?**

Os principais componentes da Web incluem hipertexto, URLs, navegadores da web, protocolos de comunicação (HTTP/HTTPS), servidores web, páginas da web e motores de busca.

### **56. Como a Web evoluiu de Web 1.0 para Web 3.0?**

A Web 1.0 era estática e de baixa interatividade, a Web 2.0 trouxe conteúdo dinâmico e maior interatividade com redes sociais e colaboração, e a Web 3.0 integra IA, Internet das Coisas, e oferece uma experiência altamente personalizada.

### **57. O que é a Surface Web e como ela se diferencia da Deep Web?**



A Surface Web é a parte da web que é facilmente acessível por mecanismos de busca e navegadores comuns, composta por sites e páginas públicas. A Deep Web, por outro lado, inclui conteúdo não indexado, protegido por autenticação e acessível apenas com credenciais ou URLs específicas.

### **58. O que é a Dark Web e como ela é acessada?**

A Dark Web é uma subseção da Deep Web acessível apenas por redes criptografadas, como o Tor. Ela oferece maior anonimato e segurança, sendo associada frequentemente a atividades ilegais e conteúdo obscuro.

### **59. Quais são as principais diferenças entre a Surface Web, Deep Web e Dark Web em termos de acessibilidade e conteúdo?**

A Surface Web é acessível por navegadores comuns e contém informações públicas. A Deep Web requer autenticação ou URLs exclusivas e inclui conteúdo privado e não indexado. A Dark Web é acessada por redes como o Tor e é associada a atividades ilegais e conteúdo altamente anônimo.

### **60. O que é a Internet das Coisas (IoT) e qual é seu objetivo principal?**

A Internet das Coisas (IoT) é uma revolução tecnológica que conecta dispositivos físicos à internet, permitindo que eles colem e troquem dados, aumentando a eficiência e interação em diversos contextos, como casas, hospitais, fábricas e cidades.

### **61. Quais são os principais componentes da IoT?**

Os principais componentes da IoT incluem dispositivos (como sensores e atuadores), tecnologias de comunicação (como Wi-Fi e Bluetooth), sensores e atuadores, e a nuvem para o processamento e armazenamento de dados.

### **62. Quais são os três níveis de Provedores de Serviço de Internet (ISPs) e como eles se diferenciam?**

ISPs de Nível 1 possuem uma rede global e trocam tráfego diretamente entre si; ISPs de Nível 2 têm redes significativas em áreas geográficas específicas e compram acesso de ISPs de Nível 1; ISPs de Nível 3 são regionais ou locais e fornecem conectividade a empresas e consumidores finais.

### **63. O que é a tecnologia de acesso Dial-up e qual é sua principal característica?**

Dial-up é uma tecnologia de acesso discado à internet que utiliza a linha telefônica tradicional. É lenta e está em desuso na maioria das áreas.

### **64. O que é ADSL e como ela se compara ao Dial-up?**

ADSL é uma tecnologia de acesso de banda larga que utiliza a linha telefônica para fornecer velocidades de internet mais rápidas do que o Dial-up.





### **65. O que é a tecnologia HFC e como ela fornece internet?**

HFC (Hybrid Fiber Coaxial) é uma tecnologia que combina fibra óptica e cabos coaxiais para fornecer serviços de internet de alta velocidade e TV a cabo.

### **66. Como funciona a tecnologia de Fibra Óptica para acesso à internet?**

Fibra Óptica é uma tecnologia de alta velocidade que transmite dados por meio de pulsos de luz em cabos de fibra óptica, permitindo velocidades de transmissão muito rápidas.

### **67. O que é PLC (Power Line Communication) e como ela funciona?**

PLC é uma tecnologia que utiliza a rede elétrica para transmitir dados, transformando a fiação elétrica existente em uma rede de comunicação.

### **68. O que é Radiodifusão no contexto de acesso à internet?**

Radiodifusão utiliza ondas de rádio para transmitir dados e inclui tecnologias como Wi-Fi e redes celulares para fornecer acesso à internet.

### **69. Como funciona o acesso à internet via Satélite?**

O acesso à internet via Satélite envia e recebe dados através de satélites em órbita terrestre, permitindo conexão em áreas remotas.

### **70. O que é Telefonia Móvel no contexto de acesso à internet?**

Telefonia Móvel é o acesso à internet usando redes móveis (3G, 4G, 5G), permitindo que dispositivos móveis se conectem à internet enquanto estão em movimento.





## LISTA DE QUESTÕES ESTRATÉGICAS

1. (CEBRASPE-CESPE / TELEBRÁS - 2015) Redes de comunicação do tipo ponto a ponto são indicadas para conectar, por exemplo, matriz e filiais de uma mesma empresa, com altas taxas de velocidade de conexão.
2. (CEBRASPE-CESPE / TCE-RJ - 2022 - II) Half duplex é um sistema no qual, enquanto um emissor está transmitindo, o outro permanece receptivo; nele, não há comunicação simultânea e toda a capacidade do canal de comunicação é utilizada pelo emissor.
3. (CEBRASPE-CESPE / TCE-RJ - 2022 - III) Full duplex é um sistema no qual há troca de informação no sentido duplo e bidirecional simultânea.
4. (CEBRASPE-CESPE / HEMOBRÁS - 2018) Na comunicação broadcast, um pacote é copiado e enviado a um subconjunto de nós na rede. Os nós desse subconjunto reconhecem esse pacote como válido ao verificar o endereço de broadcast na placa de rede.
5. (CEBRASPE-CESPE / MPO - 2024) Em uma rede ponto a ponto, um nó tem um papel tanto de cliente quanto de servidor.
6. (CESPE / Polícia Federal - 2018) As redes de computadores podem ser classificadas, pela sua abrangência, em LAN (Local Area Network), MAN (Metropolitan Area Network), e WAN (Wide Area Network).
7. (CEBRASPE-CESPE / CAU-BR - 2024) MAN é uma rede de computadores com abrangência em um país, continente e até mesmo em dois continentes.
8. (CEBRASPE-CESPE / SEFAZ-CE - 2021) Em uma rede em topologia de barramento, as comunicações de mensagens do tipo difusão são facilitadas porque todos os nós conectados ao barramento são capazes de ouvir todas as transmissões realizadas.
9. (CEBRASPE-CESPE / TELEBRÁS - 2022) Em uma LAN com topologia anel, a rede inteira é desativada se houver ruptura em um dos cabos.
10. (CEBRASPE-CESPE / MPE-TO - 2024) A topologia de LAN que atende melhor a demandas de alta taxa de transmissão, grandes distâncias entre elementos da rede e grande quantidade desses elementos é a estrela, desde que opere no modo broadcast.
11. (CEBRASPE-CESPE / PC-AL - 2021) Denomina-se cabo coaxial, em uma rede de comunicação, o tipo de mídia de comunicação que realiza a conexão entre pontos, é imune a ruídos elétricos e é responsável pela transmissão de dados com capacidade de largura de banda muito maior do que os pares trançados.



12. (CEBRASPE-CESPE / CAU-BR - 2024) O cabeamento de par trançado categoria 5 consiste em dois fios isolados e trançados, e quanto maior a quantidade de voltas nesse par, melhor a qualidade do sinal por distâncias maiores.
13. (CEBRASPE-CESPE / FUB - 2018) Em comparação com os fios de cobre, as fibras ópticas têm como desvantagem a baixa imunidade a interferências eletromagnéticas e à ação corrosiva de alguns elementos químicos presentes na atmosfera.
14. (CEBRASPE-CESPE / CNPQ - 2024) Para que um computador possa se conectar à Internet, é essencial que ele esteja equipado com um hardware de comunicação, denominado placa de rede, que pode ser um chipset integrado à placa mãe do computador.
15. (CEBRASPE-CESPE / INPI - 2024) Em um hub, os sinais que chegam a uma de suas interfaces serão repetidos eletricamente para as demais interfaces.
16. (CEBRASPE-CESPE / Prefeitura de Cachoeiro de Itapemirim-ES - 2024) O isolamento entre as portas e as linhas de entrada em uma bridge proporciona desempenho superior comparativamente ao dispositivo hub.
17. (CEBRASPE-CESPE / TELEBRÁS - 2022) O isolamento entre as portas e as linhas de entrada em uma bridge proporciona desempenho superior comparativamente ao dispositivo hub.
18. (CEBRASPE-CESPE / BANRISUL - 2022) Roteadores não são capazes de filtrar mensagens broadcast, o que representa a principal desvantagem deles em relação aos switches.
19. (CEBRASPE-CESPE / TCE-RJ - 2022) No padrão Gigabit Ethernet, tanto no modo de operação half-duplex quanto no modo full-duplex, o uso do protocolo CSMA/CD para evitar colisões é dispensável, em razão da extensão de portadora, uma característica voltada à prevenção de colisões incluída originalmente nas definições do padrão.
20. (CEBRASPE-CESPE / CAU-BR - 2024) Em uma rede local LAN com fio, o padrão (Ethernet) é o IEEE 802.11 e, em uma rede local sem fios (wi-fi), o padrão é o IEEE 802.3.
21. (CEBRASPE-CESPE / ANTT - 2024) Deep Web e Dark Web são expressões sinônimas utilizadas para descrever uma parte da Internet que, em contraposição à chamada Surface Web, é acessada para a realização de atividades ilegais.
22. (CEBRASPE-CESPE / ABIN - 2018) Em uma residência, caracteriza uma solução de IoT a instalação de um detector de fumaças capaz de gerar alertas em caso de fumaça e ser acionado, a partir de um smartphone, para iniciar um mecanismo de reação.



**23. (CEBRASPE-CESPE / POLÍCIA FEDERAL - 2018) Situação hipotética: Múltiplos hospedeiros devem ser conectados a LANs sem fio, a redes por satélite e a redes de fibra (HFC). Para isso, deve-se escolher entre dois tipos de canais distintos, em função das características da camada de enlace: difusão (broadcast) ou ponto a ponto. Assertiva: Nessa situação, deve-se fazer a conexão dos hospedeiros por meio de difusão.**



## GABARITO

1. CORRETO
2. CORRETO
3. CORRETO
4. ERRADO
5. CORRETO
6. CORRETO
7. ERRADO
8. CORRETO
9. CORRETO
10. ERRADO
11. ERRADO
12. CORRETO
13. ERRADO
14. ERRADO
15. CORRETO
16. CORRETO
17. CORRETO
18. ERRADO
19. ERRADO
20. ERRADO
21. ERRADO
22. CORRETO
23. CORRETO



## REFERÊNCIAS BIBLIOGRÁFICAS

TANENBAUM, Andrew S.; WETHERALL, David J. Redes de Computadores. 5. ed. São Paulo: Pearson Prentice Hall, 2011.

FOROUZAN, Behrouz A. Comunicação de Dados e Redes de Computadores. 5. ed. Porto Alegre: McGraw-Hill, 2008.

KUROSE, James F.; ROSS, Keith W. Redes de Computadores e a Internet: uma abordagem top-down. 6. ed. São Paulo: Pearson, 2013.



## ANÁLISE ESTATÍSTICA

Vejamos na tabela apresentada a seguir o percentual de cobrança em prova das aulas que estudaremos em nosso curso:

TÓPICO	% DE COBRANÇA [CEBRASPE/CESPE]
1 Noções de sistema operacional (ambientes Windows). 4 Conceitos de organização e de gerenciamento de informações, arquivos, pastas e programas.	10,78%
3 Redes de computadores. Parte 2.	9,54%
5.2 Noções de vírus, worms e pragas virtuais.	9,54%
3 Redes de computadores. Parte 1.	8,69%
3.2 Programas de navegação (Microsoft Internet Explorer, Mozilla Firefox, Google Chrome e similares).	7,84%
1 Noções de sistema operacional (ambientes Linux).	7,68%
2 Edição de textos, planilhas e apresentações (ambientes Microsoft Office e BrOffice). Word.	7,14%
5 Segurança da informação. 5.1 Procedimentos de segurança.	6,83%
2 Edição de textos, planilhas e apresentações (ambientes Microsoft Office e BrOffice). Excel	6,83%
3.7 Computação na nuvem (cloud computing). 5.5 Armazenamento de dados na nuvem (cloud storage).	5,90%
3.3 Programas de correio eletrônico (Mozilla Thunderbird e similares).	4,27%
3.4 Sítios de busca e pesquisa na Internet.	2,64%
3.1 Conceitos básicos, ferramentas, aplicativos e procedimentos de Internet e intranet.	2,56%
5.3 Aplicativos para segurança (antivírus, firewall, anti-spyware etc.).	2,33%
2 Edição de textos, planilhas e apresentações (ambientes Microsoft Office e BrOffice). Powerpoint.	1,94%
2 Edição de textos, planilhas e apresentações (ambientes Microsoft Office e BrOffice). Writer.	1,63%
5.4 Procedimentos de backup.	1,55%
3.6 Redes sociais.	1,01%
2 Edição de textos, planilhas e apresentações (ambientes Microsoft Office e BrOffice). Calc.	0,85%
2 Edição de textos, planilhas e apresentações (ambientes Microsoft Office e BrOffice). Impress.	0,47%



# ESSA LEI TODO MUNDO CONHECE: PIRATARIA É CRIME.

Mas é sempre bom revisar o porquê e como você pode ser prejudicado com essa prática.



**1** Professor investe seu tempo para elaborar os cursos e o site os coloca à venda.



**2** Pirata divulga ilicitamente (grupos de rateio), utilizando-se do anonimato, nomes falsos ou laranjas (geralmente o pirata se anuncia como formador de "grupos solidários" de rateio que não visam lucro).



**3** Pirata cria alunos fake praticando falsidade ideológica, comprando cursos do site em nome de pessoas aleatórias (usando nome, CPF, endereço e telefone de terceiros sem autorização).



**4** Pirata compra, muitas vezes, clonando cartões de crédito (por vezes o sistema anti-fraude não consegue identificar o golpe a tempo).



**5** Pirata fere os Termos de Uso, adultera as aulas e retira a identificação dos arquivos PDF (justamente porque a atividade é ilegal e ele não quer que seus fakes sejam identificados).



**6** Pirata revende as aulas protegidas por direitos autorais, praticando concorrência desleal e em flagrante desrespeito à Lei de Direitos Autorais (Lei 9.610/98).



**7** Concurseiro(a) desinformado participa de rateio, achando que nada disso está acontecendo e esperando se tornar servidor público para exigir o cumprimento das leis.



**8** O professor que elaborou o curso não ganha nada, o site não recebe nada, e a pessoa que praticou todos os ilícitos anteriores (pirata) fica com o lucro.



Deixando de lado esse mar de sujeira, aproveitamos para agradecer a todos que adquirem os cursos honestamente e permitem que o site continue existindo.