

Aula 00

*SME Itajaí (Técnico em Atividades
Administrativas Educacionais) Noções de
Administração Financeira e Orçamentária
- 2024 (Pós-Edital)*

Autor:

**Equipe AFO e Direito Financeiro
Estratégia Concursos, Luciana de
Paula Marinho**

08 de Janeiro de 2025

Índice

1) Apresentação do curso - AFO	3
2) Planejamento e Orçamento na Constituição Federal	5
3) Plano Plurianual na CF-88	11
4) Lei de Diretrizes Orçamentárias na CF-88	22
5) Lei Orçamentária Anual na CF-88	30
6) Questões Comentadas - Orçamento Público no Brasil - PPA, LDO e LOA - Cebraspe	41
7) Questões comentadas - Orçamento público no Brasil. PPA, LDO e LOA - Vunesp	118
8) Lista de Questões - Orçamento Público no Brasil - PPA, LDO e LOA - Cebraspe	201
9) Lista de questões - Orçamento público no Brasil. PPA, LDO e LOA - Vunesp	238



APRESENTAÇÃO

Olá, Aluno e Aluna Coruja! Tudo bem?

Sejam muito bem-vindos ao nosso curso de **Administração Financeira e Orçamentária (AFO)**.

Estamos muito felizes em iniciar esse curso que trará uma abordagem teórica completa sobre o conteúdo de AFO, incluindo a resolução de **muitas questões recentes**, visando à preparação eficiente para o seu concurso.

Desde já, vale dizer que, além do livro digital, vocês terão acesso a **videoaulas** completas, **Slides** das videoaulas em formato PDF, **Resumos**, **Mapas Mentais**, **PDF simplificados** com pontos objetivos e PDF com a marcação dos aprovados. Além disso, vocês poderão fazer perguntas sobre as aulas em nosso **fórum de dúvidas**.

Para que o estudo de vocês seja ainda mais eficiente, recomendamos que façam o estudo das aulas em PDF realizando **grifos e anotações** próprias no material. Isso será fundamental para as revisões futuras do conteúdo. Mantenham também a **resolução de questões** como um dos pilares de seus estudos. Elas são essenciais para a fixação do conteúdo teórico.

Buscaremos sempre apresentar um PDF com bastante didática, a fim de que vocês possam realizar uma leitura de fácil compreensão e assimilar o conteúdo adequadamente. Tenham a certeza de que traremos, a cada aula, o aprofundamento necessário para a prova, em todos os tópicos fundamentais de Administração Financeira e Orçamentária.

Com essa estrutura e proposta, vocês realizarão uma preparação completa para o concurso, o que, evidentemente, será fundamental para a sua aprovação.

O material original dos livros digitais foi feito pelo **Prof. Sérgio Mendes**, que foi aprovado e nomeado em grandes concursos das principais bancas examinadoras como a ESAF (então Ministério do Planejamento - 2008), FGV (Senado Federal - 2012) e CESPE (Câmara dos Deputados - 2012) e é, **constantemente**, atualizado pela nossa **experiente equipe de professores** de AFO :)

Nossa proposta é facilitar o seu trabalho e reunir tudo em um único curso. Não exigirá nenhum conhecimento prévio, ou seja, se você nunca estudou ou está iniciando seus estudos em nossa matéria fique tranquilo, pois nosso curso atenderá perfeitamente a suas necessidades. Se você já estudou os temas, o curso também será adequado para você, pois terá a oportunidade de revisar e aprofundar na teoria, bem como praticar com uma grande quantidade de exercícios comentados.

Se você nunca estudou a matéria (ou se já estudou, mas por algum motivo não aprendeu de forma satisfatória) saiba que são os temas menos complicados dos editais. Muita gente acha que são necessários cálculos complexos ou lançamentos contábeis complicados, mas não há nada disso. As poucas vezes em que houver números, as somas serão simples e vão exigir que você tenha apenas conhecimento dos conceitos envolvidos. Quanto aos lançamentos contábeis, não são estudados na nossa matéria e sim em Contabilidade Pública “pura”.





Nosso **cronograma** está disponível na área do aluno (para quem já se matriculou) ou na área de vendas do curso (para quem ainda não é aluno).

Propomos o seguinte:

No corpo do texto, utilizaremos questões de **diversas Bancas** no formato "Certo ou Errado" para a **fixação** do conteúdo, de forma que você tenha uma **aplicação direta do conteúdo estudado**.

No final da aula teremos questões no formato da nossa Banca, numeradas e organizadas das mais recentes para as mais antigas, bem como divididas por assunto sempre que necessário a um melhor aprendizado.

Sabemos que iniciar os estudos para concursos é uma tarefa que irá requerer uma mudança de postura e atitude! Por isso, deixaremos algumas **dicas** para avançar nos estudos:

- Não procure motivação para estudar!
- Motivação tem validade limitada, precisa ser constantemente reconstruída.
- Disciplina é honrar as responsabilidades diariamente sem se preocupar com sentimento ou a situação.
- Seja disciplinado!
- Construa uma rotina!
- A produtividade não exige nenhum estado mental. Apenas disciplina!
- Faça um planejamento de estudo compatível com seu tempo e propósito.
- Separe os conteúdos do dia em blocos.
- Ao estudar, procure guardar celular, tablets ou aparelhos que podem te tirar do foco!

Não adianta culpar os outros pela nossa falta de foco!

Vamos em frente!



PLANEJAMENTO E ORÇAMENTO NA CONSTITUIÇÃO FEDERAL: PPA, LDO E LOA

Olá, pessoal! Nesta aula, estudaremos os **instrumentos de planejamento e orçamento** na Constituição Federal de 1988.

Primeiramente, é importante lembrar que nossa Carta Magna recuperou a figura do **planejamento** na Administração Pública brasileira, quando previu uma efetiva integração entre plano de médio prazo e o orçamento propriamente dito. E como ocorreu essa integração? Foi por meio da criação do Plano Plurianual (PPA) e da Lei de Diretrizes Orçamentárias (LDO).

Portanto, o PPA e a LDO são inovações da Constituição de 1988. Antes da CF/88, os instrumentos utilizados eram extremamente precários. Um exemplo seria o próprio Orçamento Plurianual de Investimentos (OPI), cuja duração albergava três exercícios financeiros, ou seja, alcançava três anos. Todavia, tal documento não se confunde com o **PPA**, uma vez que este possui duração de **4 anos**.

Nesse contexto, o artigo 165 da CF/88 apresenta três leis ordinárias que regulam o planejamento e o orçamento dos entes públicos federal, estaduais e municipais: o **Plano Plurianual (PPA)**, a **Lei de Diretrizes Orçamentárias (LDO)** e a **Lei Orçamentária Anual (LOA)**. No âmbito de cada ente, essas leis constituem etapas distintas, porém integradas, de forma que permitam um planejamento estrutural das ações governamentais. Como assim etapas distintas? Isso significa que a vigência, elaboração e aprovação dessas leis em regra não coincidem. Calma, meus alunos! mais à frente vocês entenderão melhor essa dinâmica. No momento, é só lembrarmos, por exemplo, que o PPA tem duração de quatro (como já falamos) e a LOA engloba um exercício financeiro (1 ano). Do mesmo modo, a LDO tem que ser aprovada antes da LOA, pois cabe à Lei de Diretrizes Orçamentárias a função de orientar a elaboração do orçamento.

O que mais fala o art. 165 da CF/88? Então, o mesmo artigo deixa claro que a **iniciativa é privativa do Poder Executivo (Presidente da República, no âmbito federal)**, conforme verificado abaixo:

Art. 165. Leis de iniciativa do Poder Executivo estabelecerão:

- I – o plano plurianual;
- II – as diretrizes orçamentárias;
- III – os orçamentos anuais.



A norma **não reserva à iniciativa privativa do presidente da República toda e qualquer lei que cuide de tributos**, senão apenas a matéria tributária dos Territórios. Também não incide, na espécie, o art. 165 da CF, uma vez que a restrição nele prevista limita-se às leis orçamentárias plano plurianual, lei de diretrizes orçamentárias e lei orçamentária anual e **não alcança os diplomas que aumentem ou reduzam exações fiscais**.

Ainda que acarretem diminuição das receitas arrecadadas, as **leis que concedem benefícios fiscais** tais como isenções, remissões, redução de base de cálculo ou alíquota **não podem ser enquadradas entre as leis orçamentárias a que se referem o art. 165 da CF**. [ARE 743.480 RG, voto do rel. min. Gilmar Mendes, j. 10-10-2013, P, DJE de 20-11-2013, Tema 682.]

Você pode não ter entendido nada sobre essa jurisprudência. Então, irei explicar direitinho o contexto. Vamos lá!

Analisando a jurisprudência acima, trata-se de um agravo em recurso extraordinário, em que o STF firmou seu posicionamento sobre a aplicabilidade do art. 61, §1º, II, b, somente aos Territórios. Em outras palavras, a iniciativa privativa do Presidente da República no que concerne à organização administrativa e judiciária, matéria tributária e orçamentária, serviços públicos e pessoal da administração alcança somente os Territórios (é o que diz a literalidade do dispositivo em questão). Mas, você pode se perguntar: e o que tem a ver com os instrumentos de planejamento?

Aí vem algumas “sacadas” interessantes dessa jurisprudência. Então, vamos analisá-las:

Primeiramente, é importante lembrar que a LOA trata de “previsão de receitas” e “fixação de despesas” para o exercício financeiro a que se refere. Sendo assim, mesmo que a Lei Orçamentária Anual preveja a receita do exercício financeiro e o tributo é a principal receita pública apresentada na LOA, o art. 165 (competência privativa do Poder Executivo) não alberga os diplomas que aumentem ou reduzam exações fiscais (tributos). Em outras palavras, uma lei tributária que trate sobre alguma isenção de tributação, por exemplo, não pode apelar a competência privativa do Poder executivo prevista no art. 165 da CF/88. Portanto, o simples fato de uma lei conceder um benefício fiscal (redução de uma receita pública) não quer dizer que ela pode ser alcançada pelo o art. 165 da CF/88. Tal artigo somente trata de PPA, LDO e LOA.

Já que tocamos no assunto de competência privativa, é importante lembrar de como funciona o processo legislativo das leis orçamentárias, conforme art. 84, XXIII, da CF/88:

Compete privativamente ao Presidente da República: (...)

XXIII - enviar ao Congresso Nacional o **plano plurianual, o projeto de lei de diretrizes orçamentárias** e as propostas de orçamento previstos nesta Constituição; (...)

Parágrafo único. O Presidente da República poderá **delegar** as atribuições mencionadas nos incisos VI, XII e XXV, primeira parte, aos Ministros de Estado, ao Procurador-Geral da República ou ao Advogado-Geral da União, que observarão os limites traçados nas respectivas delegações.

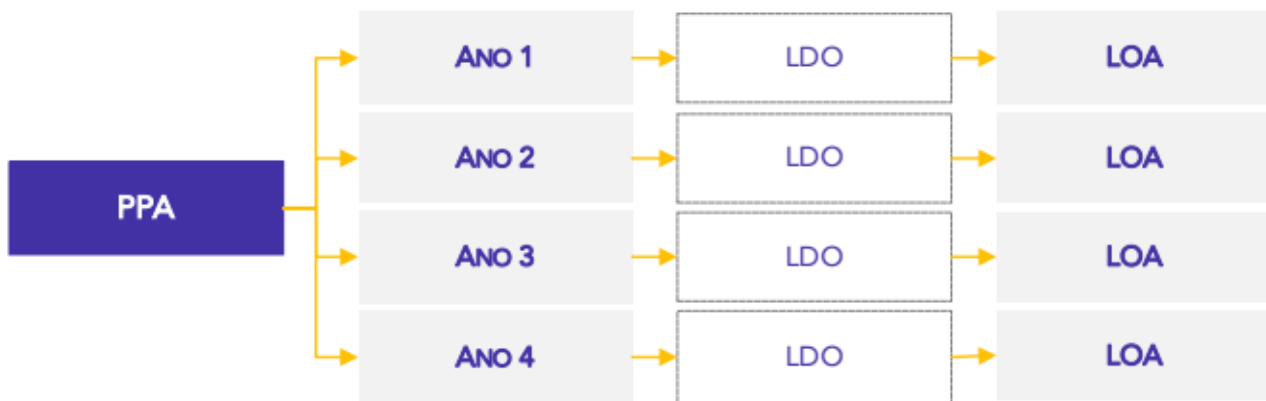


Traduzindo o dispositivo, apesar de falar em competência privativa, nada mais é do que uma **COMPETÊNCIA EXCLUSIVA** do Poder Executivo (indelegável), vinculada pela obrigatoriedade de cumprimento de prazos.

No que se refere ao planejamento, o **PPA** é o instrumento de planejamento de **médio prazo** do Governo Federal que estabelece, de forma regionalizada, as diretrizes, os objetivos e as metas da Administração Pública Federal para as despesas de capital e outras delas decorrentes e para as relativas aos programas de duração continuada. Calma, mais à frente iremos dissecar esse dispositivo constitucional (art. 165 § 1º, CF/88).

O **PPA** possui duração de **4 anos (não coincidindo com mandato do poder executivo)** e nesse período serão elaboradas **uma LDO e uma LOA a cada ano**, de forma que sejam consoantes compatíveis e coerentes com o PPA a que se referem.

Observe o esquema a seguir:



A **LDO** surgiu almejando ser o **elo** entre o planejamento mais próximo do estratégico (PPA) e do operacional (LOA). Sua relevância reside no fato de ter conseguido **diminuir a distância entre o plano e as LOAs**, as quais dificilmente conseguiriam incorporar as diretrizes dos planejamentos existentes antes da CF/1988.

A **LOA** é um instrumento que expressa **a alocação de recursos públicos**, sendo operacionalizada por meio de diversas ações. É o orçamento propriamente dito.

Como seria esta integração? Exemplificando melhor, o PPA traz embutido em seus programas de governo objetivos que pretende alcançar em 4 anos, como, por exemplo, reduzir a pobreza. Nesse contexto, a LDO analisa o PPA (os programas) e define quais serão as metas e prioridades mais importantes para cada ano e, desse modo, orienta a LOA. A Lei Orçamentária, por sua vez, define as ações e separa os recursos necessários para execução dentro do exercício financeiro. Se tudo isso que falei for feito corretamente, compatível com o que PPA planejou, teremos, ao final de quatro anos, um governo que conseguiu reduzir a pobreza (é preciso sonhar um pouco, meu caro aluno).

Por fim, a Constituição diz que os projetos de lei relativos ao plano plurianual, às diretrizes orçamentárias, ao orçamento anual e aos créditos adicionais serão **apreciados pelas duas Casas**



do Congresso Nacional, na forma do regimento comum¹. Ou seja, devem ser analisados e votados pelo Poder Legislativo.



(FGV – PC/RN – 2021) Na Comissão de Constituição e Justiça da Câmara dos Deputados, instaurou-se celeuma entre os membros sobre a necessidade de lei complementar para aprovação do plano plurianual (PPA), da lei de diretrizes orçamentárias (LDO) e da lei orçamentária anual (LOA). O relator da matéria emitiu parecer pela desnecessidade de tal espécie normativa em todos estes casos. Diante desse cenário, o relator não tem razão, pois a Constituição da República de 1988 exige lei complementar para instituir o PPA, a LDO e a LOA.

Comentário: Conforme o caput do art. 165 da CF/88, o PPA, a LDO e a LOA são estabelecidos por meio de lei de iniciativa do Chefe do Poder Executivo. Caso houvesse necessidade de lei complementar, o legislador constituinte teria expressamente mencionado "lei complementar". Portanto, o relator tem razão, uma vez que a CF/88 não exige lei complementar para instituir PPA, LDO e LOA.

Gabarito: Errada

(CESPE – CGM/JP – 2018) As diretrizes, os objetivos e as metas da administração pública federal para as despesas relativas aos programas de duração continuada serão fixados no plano plurianual.

Comentário: A lei que instituir o plano plurianual estabelecerá, de forma regionalizada, as diretrizes, objetivos e metas da administração pública federal para as despesas de capital e outras delas decorrentes e para as relativas aos programas de duração continuada (art. 165, § 1º, da CF/1988).

Gabarito: Certa

(CESPE – ABIN – 2018) Obras públicas somente podem ser realizadas quando as despesas de capital correspondentes estiverem previstas no plano plurianual, ao passo que as despesas correntes necessárias à manutenção predial podem ser realizadas ao final da obra, sem necessidade de inclusão no plano plurianual.

Comentário: A lei que instituir o plano plurianual estabelecerá, de forma regionalizada, as diretrizes, objetivos e metas da administração pública federal para as despesas de capital e outras delas decorrentes e para as relativas aos programas de duração continuada (art. 165, § 1º, da CF/1988). O termo "e outras delas decorrentes" se relaciona às despesas correntes que esta

¹ Art. 166, *caput*, da CF/1988.



mesma despesa de capital irá gerar após sua realização, mas ainda dentro do período de vigência do plano plurianual.

Gabarito: Errada

(CESPE – Técnico Municipal de Controle Interno - CGM/JP – 2018) O plano plurianual é estabelecido por lei de iniciativa do Poder Legislativo.

Comentário: O plano plurianual é estabelecido por lei de iniciativa do Poder Executivo.

Gabarito: Errada

(CESPE – Auditor de Contas Públicas - TCE/PB – 2018) A LDO deve anteceder a edição da LOA, independentemente da esfera federativa, em virtude do seu caráter anual.

Comentário: Como compete à LDO orientar a elaboração da LOA, em tese deve ser encaminhada antes do envio da LOA para que o planejamento orçamentário fique coerente.

Gabarito: Certa

(FCC – Analista Judiciário – TRT/11 - 2017) A Lei Orçamentária Anual (LOA) é o elo entre o Plano Plurianual (PPA) e a Lei de Diretrizes Orçamentárias (LDO).

Comentário: A Lei de Diretrizes Orçamentárias (LDO) é o elo entre o Plano Plurianual (PPA) e a Lei Orçamentária Anual (LOA).

Gabarito: Errada

(FCC – Analista – ARTESP - 2017) A Lei de Diretrizes Orçamentárias é independente do plano plurianual, porque esta peça orçamentária constitui um programa de longo prazo, referente a projetos cujas despesas ou investimentos ainda não foram iniciados.

Comentário: A LDO surgiu por meio da CF/1988, almejando ser o elo entre o PPA e a LOA. Logo, os instrumentos são interdependentes.

Gabarito: Errada

(FGV – Especialista Legislativo – ALERJ – 2017) De acordo com as disposições constitucionais, compete aos entes públicos desenvolver um adequado processo de planejamento, que auxilie



no cumprimento das suas competências institucionais. Uma das peculiaridades do processo de planejamento do setor público é que os instrumentos de planejamento são elaborados de forma independente.

Comentário: No âmbito de cada ente, essas leis constituem etapas distintas, porém integradas, de forma que permitam um planejamento estrutural das ações governamentais.

Gabarito: Errada



Plano Plurianual na CF/1988

Entendendo o Conceito

O **Plano Plurianual – PPA** é o instrumento de **planejamento** do Governo Federal que estabelece, de forma regionalizada, as diretrizes, objetivos e metas da Administração Pública Federal para as despesas de capital e outras delas decorrentes e para as relativas aos programas de duração continuada.

Primeira dúvida que pode surgir: Governo Federal? Então, os outros entes federados não têm PPA? Claro que existem Planos Plurianuais em cada ente subnacional. Todavia, a Constituição somente trata do PPA Federal. E como ficam os demais? O princípio do paralelismo ou simetria constitucional demanda que o mesmo tratamento dado pela CF/88 ao PPA deve ser seguido pelos demais entes federativos (estados, municípios e Distrito Federal), por meio de suas constituições e leis orgânicas.

Reforçando! Em nosso estudo, a referência é a CF/1988, por isso, sempre trataremos dos instrumentos de planejamento e orçamento na esfera federal. Mas, como já falei, assim como a União, cada Estado, o Distrito Federal e cada Município também têm seus próprios PPAs, LDOs e LOAs. Lembrando que a iniciativa de elaboração do projeto de PPA será sempre do Poder Executivo de cada ente (competência exclusiva).

Sobre essa tal simetria constitucional, um determinado Estado, por exemplo, deve fazer suas diretrizes, objetivos e metas com o mesmo conteúdo previsto na lei do PPA Federal? Claro que não, pessoal! Isso é política pública. Fica facultada a escolha do governo. Cada governante decide como será o seu PPA para os próximos quatro anos. Portanto, as diretrizes, os objetivos e as metas do PPA federal **não precisam** necessariamente ser refletidas nos PPAs dos entes estaduais, distrital e municipais.



O PPA retrata, em visão macro, as **intenções do gestor público para um período de 4 anos**, podendo ser revisado, durante sua vigência, por meio de inclusão, exclusão ou alteração de programas. **Por ser uma lei, o PPA somente pode ser revisado ou alterado por meio de outra lei.**

O dispositivo da CF/1988 que define o PPA é art. 165, § 1º, transcrito a seguir:

Art. 165, § 1º A lei que instituir o plano plurianual estabelecerá, de forma regionalizada, as diretrizes, objetivos e metas da administração pública federal para as despesas de capital e outras delas decorrentes e para as relativas aos programas de duração continuada.





ESQUEMATIZANDO



O PPA deve ser elaborado de forma regionalizada.

A Lei nº 14.802/2024, que é o PPA da União para o período de 2024 a 2027, trouxe uma definição sobre regionalização da meta que nada mais é do que a distribuição das metas estipuladas para o programa no território. Além disso, a Lei diz que os critérios de regionalização de políticas públicas tem como objetivo a redução das desigualdades regionais.

E como seria essa regionalização? Veja bem! Em nosso País, de dimensões continentais, é natural que seja diversificado no tocante à economia, cultura, renda, aspectos geográficos, entre outros. O desafio é enorme, pois o PPA tem a função de equilibrar o Brasil nos próximos quatro anos. Então, para fazer frente aos objetivos previstos em seu texto, será necessário realizar recortes de políticas públicas que atendam às necessidades de cada parte do País. Por exemplo, um problema de recursos hídricos demanda tratamento diferente, dependendo da região. O programa do PPA, portanto, deve refletir essas peculiaridades. Então, o PPA sempre será dividido por macrorregiões? Na maioria das vezes sim, entretanto, **pode haver outros recortes que não seja necessariamente por macrorregiões**. Fiquem espertos! pois isso é muito cobrado em provas de concursos.

INDO MAIS
FUNDO!



Em que bases se dá a regionalização no plano federal? Por Estados ou por regiões?

O que se observa nos últimos PPAs da União é a distribuição da programação do PPA entre as **5 regiões em que, tradicionalmente, se divide o país** (Norte, Nordeste, Centro-Oeste, Sudeste e Sul). Entretanto, não há uma regra constitucional específica que detalhe os critérios de regionalização.

Portanto, meus alunos, o grande desafio do planejamento é promover, de maneira integrada, oportunidades de investimentos que sejam definidas a partir das **realidades regionais e locais**, levando a um **desenvolvimento mais equilibrado entre as diversas regiões do País**. O



desenvolvimento do Brasil tem sido territorialmente desigual. As diversas regiões brasileiras não possuem as mesmas condições para fazer frente às transformações socioeconômicas em curso, especialmente aquelas associadas ao processo de inserção do País na economia mundial.

Tais mudanças são estruturais e demandam um amplo horizonte de tempo e perseverança para se concretizarem, motivo pelo qual devem ser tratadas na perspectiva do planejamento de **médio e longo prazo**.

O papel do Plano Plurianual nesse contexto é o de **implementar o necessário elo entre o planejamento de longo prazo e os orçamentos anuais**. O planejamento de longo prazo encontra, assim, nos sucessivos planos plurianuais (médio prazo), as condições para sua materialização. Com isso, o planejamento constitui-se em instrumento de coordenação e busca de sinergias entre as ações do Governo Federal e os demais entes federados e entre a esfera pública e o setor privado.



Sobre o assunto, vale transcrevermos um ensinamento do Prof. James Giacomoni¹:

"De acordo com o modelo de integração entre planejamento e orçamento, o orçamento anual constitui-se em instrumento, de curto prazo, que operacionaliza os programas setoriais e regionais de médio prazo, os quais, por sua vez, cumprem o marco fixado pelos planos nacionais em que estão definidos os grandes objetivos e metas, os projetos estratégicos e as políticas básicas. Nesse sentido, os principais elementos e informações a serem utilizados na elaboração da proposta orçamentária são buscados em componentes do sistema de planejamento".

As **diretrizes** consistem na declaração ou conjunto de declarações que orientam os programas abrangidos no PPA, com fundamento nas demandas da população. São normas gerais, amplas, estratégicas, que mostram o caminho a ser seguido na gestão dos recursos pelos próximos 4 anos.

Os **objetivos** representam o que será perseguido com maior ênfase pelo Governo Federal no período do Plano para que, em longo prazo, a visão estabelecida se concretize. O objetivo corresponde à declaração de resultado a ser alcançado que expressa, em seu conteúdo, o que deve ser feito para a transformação de determinada realidade.

As **metas** apresentam a declaração de resultado a ser alcançado, de natureza quantitativa ou qualitativa, que contribui para o alcance do objetivo.

¹ GIACOMONI, James. Orçamento Público. 15. Ed. São Paulo: Atlas, 2010.





As diretrizes, os objetivos e as metas são da **administração pública federal**, ou seja, aqueles referentes à gestão pública no âmbito do Governo Federal. O PPA federal **não inclui** diretrizes, objetivos e metas dos demais entes federativos, pois cada ente possui seu próprio PPA.

As despesas de capital são aquelas que contribuem, diretamente, para a formação ou aquisição de um bem de capital, como, por exemplo, a construção de uma rodovia. Segundo a Lei 4320/64, tal exemplo é classificado como investimento público (Planejamento e execução de uma obra pública).

Importante lembrarmos que, de acordo com o art. 12 da Lei nº 4.320/64, as despesas de capital englobam investimentos, inversões financeiras e transferências de capital. Este último representa recursos repassados a outros entes federativos para aplicação em despesas de capital.

Todo tipo de investimento deve obrigatoriamente constar no PPA? Nem sempre é obrigatório. Sendo assim, somente os investimentos cuja execução ultrapasse um exercício financeiro (ou seja, um ano civil) deve obrigatoriamente constar no PPA ou em lei que autorize a inclusão. É o que diz o art. 167, § 1º da CF:

§ 1º Nenhum investimento cuja execução ultrapasse um exercício financeiro poderá ser iniciado sem prévia inclusão no plano plurianual, ou sem lei que autorize a inclusão, sob pena de crime de responsabilidade.

Em outras palavras, se o Gestor conseguir finalizar uma obra (execução) dentro de um exercício financeiro, não necessita obrigatoriamente colocar no PPA. Se quiser colocar, ok. Mas não há obrigatoriedade, beleza? Mas se ultrapassar, deve colocar no PPA.

O termo "e outras delas decorrentes" se relacionam às despesas correntes que esta mesma despesa de capital irá gerar após sua realização, mas ainda dentro do período de vigência do plano plurianual. Segundo James Giacomoni, "*no Brasil, é conhecida a reverência dedicada aos investimentos, desconhecendo-se, quase sempre, que, a partir de sua conclusão, todo e qualquer investimento demandará, para sempre, recursos de operação e manutenção. Demonstrando sensibilidade para este importante aspecto, o constituinte de 1988 introduziu regra capaz de aperfeiçoar tradicionais padrões e práticas decisórias.*"²

Despesas correntes são as que não contribuem, diretamente, para a formação ou aquisição de um bem de capital, como as despesas com pessoal, encargos sociais, custeio, manutenção etc. Neste mesmo exemplo, após a construção da rodovia, ocorrerão diversos gastos com sua manutenção, ou seja, gastos decorrentes da despesa de capital pavimentação da rodovia. Assim, tanto a construção da rodovia (despesa de capital) quanto o custeio com sua manutenção

² Op. cit.



durante a vigência do Plano Plurianual (despesa corrente relacionada à de capital) deverão estar previstos no referido Plano.

Por fim, o conceito de programas de duração continuada é o mais divergente na CF/1988 quando falamos de Plano Plurianual. Retirando-se os programas governamentais que têm prazo de conclusão, os quais são denominados de investimentos, qualquer outra ação poderia ser considerada de duração continuada. Na prática, há uma interpretação restritiva para que sejam consideradas apenas ações finalísticas, ou seja, para que o PPA não perca sua finalidade de instrumento de planejamento, não se obriga a presença de todos os programas de duração continuada, como aqueles relacionados às atividades-meio da Administração Pública.



Investimento, na linguagem do dia a dia, refere-se normalmente a uma aplicação ou aquisição que proporciona algum retorno financeiro. Exemplo: ações na bolsa de valores. Na linguagem orçamentária, portanto em todo o nosso conteúdo, é diferente:

- Na definição clássica da Lei nº 4.320/64, investimentos são as "*dotações para o planejamento e a execução de obras, inclusive as destinadas à aquisição de imóveis considerados necessários à realização destas últimas, bem como para os programas especiais de trabalho, aquisição de instalações, equipamentos e*



material permanente e constituição ou aumento do capital de empresas que não sejam de caráter comercial ou financeiro".

- Já em uma definição mais atual, o [Manual Técnico de Orçamento 2023](#)³ e a 9ª edição do [Manual de Contabilidade Aplicada ao Setor Público](#)⁴, definem que investimentos são "despesas orçamentárias com softwares e com o planejamento e a execução de obras, inclusive com a aquisição de imóveis considerados necessários à realização destas últimas, e com a aquisição de instalações, equipamentos e material permanente".

Continuando, antes de falar sobre prazos no PPA, vamos entender a diferença entre **legislatura**, **sessão legislativa** e **período legislativo**: a legislatura, segundo a CF/1988, é o período de 4 anos. Cada legislatura possui 4 sessões legislativas, que ocorrem anualmente de 02 de fevereiro a 22 de dezembro. Uma sessão legislativa corresponde, portanto, a 1 ano de trabalho do Poder Legislativo. Por sua vez, cada sessão legislativa possui dois períodos legislativos: o primeiro, de 02 de fevereiro a 17 de julho e o segundo, de 1º de agosto a 22 de dezembro. Em suma:



Bom, agora poderemos tratar dos prazos. Na esfera federal, os prazos para o **ciclo orçamentário** estão **no Ato das Disposições Constitucionais Transitórias (ADCT)** e estarão em vigor enquanto não for editada a lei complementar prevista na CF/1988, a qual deve versar sobre o tema⁵.

Já sabemos que a vigência do PPA é de 4 anos. Ele tem início de vigência no segundo exercício financeiro do mandato do chefe do Executivo e termina no primeiro exercício financeiro do mandato subsequente. Ele deve ser encaminhado do Executivo ao Legislativo até quatro meses antes do encerramento do primeiro exercício, ou seja, **até 31 de agosto**. A devolução ao

³ Disponível em: <https://www1.siop.planejamento.gov.br/mto/doku.php/mto2023>

⁴ Disponível em: <https://www.tesourotransparente.gov.br/publicacoes/manual-de-contabilidade-aplicada-ao-setor-publico-mcasp/2021/26>

⁵ Art. 165, § 9º Cabe à lei complementar:

I - dispor sobre o exercício financeiro, a vigência, os prazos, a elaboração e a organização do plano plurianual, da lei de diretrizes orçamentárias e da lei orçamentária anual;



Executivo deve ser feita até o encerramento do segundo período da sessão legislativa (22 de dezembro) do exercício em que foi encaminhado⁶.

PODER EXECUTIVO



PPA

ENCAMINHAMENTO até quatro (4) meses antes do encerramento do primeiro exercício, ou seja, até 31 de agosto do primeiro ano de mandato.

DEVOLUÇÃO ao Executivo até o encerramento do segundo período da sessão legislativa (22 de dezembro) do exercício em que foi encaminhado.

PODER LEGISLATIVO



O PPA **não** se confunde com o mandato do chefe do Executivo.



O PPA é elaborado e enviado ao Congresso no primeiro ano de governo e entra em vigor no segundo ano. A partir daí, tem sua vigência até o final do primeiro ano do mandato seguinte. A ideia é **manter a continuidade** dos programas. Repare que um chefe do Executivo (presidente, por exemplo) pode governar durante todo o seu primeiro PPA, desde que seja reeleito. Porém, como vimos, será o mesmo governante em mandatos diferentes.

O **programa** corresponde ao conjunto de políticas públicas financiadas por ações orçamentárias e não orçamentárias. É o **instrumento de organização da ação governamental** visando à concretização dos objetivos pretendidos, sendo mensurado por **indicadores** estabelecidos no plano plurianual. No PPA federal 2024-2027 os programas são divididos em Programas Finalísticos e Programas de Gestão. O Programa Finalístico corresponde ao conjunto coordenado de ações governamentais financiadas por recursos orçamentários e não orçamentários com vistas à concretização do objetivo. Segundo o novo PPA, integram os programas finalísticos, conforme regulamentação do Poder Executivo federal, na condição de atributos infralegais e gerenciais do PPA 2024-2027, as entregas e as medidas institucionais e normativas.

Por outro lado, o Programa de Gestão reflete o conjunto de ações governamentais relacionadas à gestão da atuação governamental ou à manutenção da capacidade produtiva das empresas

⁶ Art. 35, § 2º, I, do ADCT.

estatais, financiadas por ações orçamentárias e não orçamentárias que não são passíveis de associação aos programas finalísticos.

Agora, vamos resolver algumas questões.



(FGV – TJ/TO – 2022) O Plano Plurianual é um plano de médio prazo, que estabelece as diretrizes, objetivos e metas a serem seguidos pelos governos (União, Estados e Municípios) ao longo de um período de quatro anos, conforme disposições constitucionais. Na apresentação do projeto de Lei do Plano Plurianual, um critério que deve ser considerado é a regionalização dos objetivos e metas.

Comentário: É o que se depreende do art. 165, § 1º, da CF/88, o qual expressamente estabelece que o PPA deve estabelecer, de forma regionalizada, as diretrizes, objetivos e metas da administração pública federal para as despesas de capital e outras delas decorrentes e para as relativas aos programas de duração continuada.

Gabarito: Certa

(FGV – SEFAZ/AM – 2022 – adaptada) Nenhum investimento poderá ser iniciado sem prévia inclusão no plano plurianual ou sem lei que autorize a sua inclusão, sob pena de crime de responsabilidade.

Comentário: Nenhum investimento cuja execução ultrapasse um exercício financeiro poderá ser iniciado sem prévia inclusão no plano plurianual, ou sem lei que autorize a inclusão, sob pena de crime de responsabilidade (art. 167, § 1º, da CF/1988). Assim, a questão está errada porque não cita que a regra se aplica apenas aos investimentos cuja execução ultrapasse um exercício financeiro.

Gabarito: Errada

(FGV – SEFAZ/ES – 2021 - adaptada) O plano plurianual, considerando o mandato presidencial com início em 01/01/2023 e término em 31/12/2026, tem vigência de quatro anos, de 2023 a 2026.

Comentário: O PPA será enviado ao Congresso Nacional para aprovação no primeiro ano de mandato, passando a vigorar, então, a partir do segundo ano de mandato e término no primeiro ano do mandato subsequente. É de quatro anos o período de sua vigência NÃO coincidente com mandato eletivo. Logo, sua vigência de quatro anos se dará entre os anos de 2024 a 2027.



Gabarito: Errada.

(FCC – TJ/MA – 2019) De acordo com a Constituição Federal, a lei que instituir o Plano Plurianual estabelecerá as diretrizes, objetivos e metas da Administração pública, de forma regionalizada, para as despesas de capital e outras dela decorrentes e para os programas de duração continuada.

Comentário: A lei que instituir o plano plurianual estabelecerá, de forma regionalizada, as diretrizes, objetivos e metas da administração pública federal para as despesas de capital e outras delas decorrentes e para as relativas aos programas de duração continuada (art. 165, § 1º, da CF/1988).

Gabarito: Certa

(CESPE – CGM/JP – 2018) A duração do plano plurianual é de quatro anos: inicia-se no primeiro ano do mandato presidencial e encerra-se no último ano do mesmo mandato.

Comentário: O PPA não se confunde com o mandato do chefe do Executivo. O PPA é elaborado no primeiro ano de governo e entra em vigor no segundo ano. A partir daí, tem sua vigência até o final do primeiro ano do mandato seguinte.

Gabarito: Errada

(FCC – DPE/AM - 2018) Considere que o projeto de lei orçamentária anual apresentado pela União tenha contemplado dotações para investimento em projeto cuja duração supere um exercício financeiro. De acordo com as disposições constitucionais e legais que disciplinam a matéria, tal circunstância é possível, se houver previsão no Plano Plurianual.

Comentário: Nenhum investimento cuja execução ultrapasse um exercício financeiro poderá ser iniciado sem prévia inclusão no plano plurianual, ou sem lei que autorize a inclusão, sob pena de crime de responsabilidade (art. 167, § 1º, da CF/1988). Logo, a circunstância em apreço é possível, se houver previsão no Plano Plurianual.

Gabarito: Certa

(FGV – SEFIN/RO – 2018) De acordo com a Constituição da República, sob pena de crime de responsabilidade, nenhum investimento, cuja execução ultrapasse um exercício financeiro, poderá ser iniciado sem prévia inclusão nas diretrizes orçamentárias.



Comentário: Nenhum investimento cuja execução ultrapasse um exercício financeiro poderá ser iniciado sem prévia inclusão no plano plurianual, ou sem lei que autorize a inclusão, sob pena de crime de responsabilidade (art. 167, § 1º, da CF/1988).

Gabarito: Errada

(FGV – ALERJ – 2017) De acordo com as disposições constitucionais, compete aos entes públicos desenvolver um adequado processo de planejamento, que auxilie no cumprimento das suas competências institucionais. Uma das peculiaridades do processo de planejamento do setor público é que as prioridades do PPA federal devem ser refletidas nos planos dos entes estaduais e municipais.

Comentário: As diretrizes, os objetivos e as metas do PPA federal não precisam ser refletidas nos planos dos entes estaduais e municipais. O PPA municipal nem é elaborado no mesmo ano do PPA federal e dos PPAs dos Estados, pois o período dos mandatos dos Prefeitos é diferente do período do mandato do Presidente da República e dos Governadores.

Gabarito: Errada

Planos e Programas Nacionais, Regionais e Setoriais

Os planos nacionais, setoriais e regionais são instrumentos de comunicação à sociedade das ações governamentais, observados a estratégia nacional de desenvolvimento econômico e social, o PPA 2024-2027 e as diretrizes das políticas nacionais. Logo, o significado de planos e programas nacionais, regionais e setoriais de desenvolvimento **não é o mesmo** dos programas da estrutura programática, citados no tópico anterior. Os programas nacionais, regionais e setoriais muitas vezes têm duração superior ao PPA, porque são de longo prazo, como o Plano Nacional de Educação (Lei 13.005/2014 – PNE 2014-2024), cuja duração é de 10 anos.

A Constituição Federal, em seu art. 165, determina que:

§ 4º Os planos e programas nacionais, regionais e setoriais previstos nesta Constituição serão elaborados em consonância com o plano plurianual e apreciados pelo Congresso Nacional.

Percebam que o PPA é adotado como **referência** para os planos e programas nacionais, regionais e setoriais previstos na Constituição Federal. A regionalização prevista na CF/1988 considera na formulação, na apresentação, na implantação e na avaliação do Plano Plurianual as diferenças e desigualdades existentes no território brasileiro.



Tais planos e programas serão elaborados em consonância com o PPA.



Em tese (ou seja, de acordo com a CF/1988 e com a sua prova), tais planos e programas, ainda que de duração superior, devem ser elaborados em consonância com o PPA, de duração inferior. Na prática (dito em outras palavras, apenas para você entender como funciona e não ficar “cismado” com isso), vale a lei que for sancionada primeiro. Ou seja, no exemplo do PNE, ele foi elaborado em consonância com o PPA 2012-2015 da época; mas, após sancionado, passou a condicionar os PPAs seguintes, como o PPA 2016-2019, PPA 2020-2023 e PPA 2024-2027.



(CESPE – ENAP – 2015) Conforme determinação da CF, o plano plurianual deve ser elaborado em consonância com os planos e programas nacionais, regionais e setoriais. A explicação para essa vinculação reside no fato de que tais planos e programas apresentam maior duração e são mais específicos.

Comentário: Os planos e programas nacionais, regionais e setoriais previstos nesta Constituição serão elaborados em consonância com o plano plurianual e apreciados pelo Congresso Nacional (art. 165, § 4º, da CF/1988).

Gabarito: Errada



Lei de Diretrizes Orçamentárias na CF/1988

A **LDO** também surgiu por meio da Constituição Federal de 1988, almejando ser o elo entre o planejamento estratégico (Plano Plurianual) e o planejamento operacional (Lei Orçamentária Anual). Sua relevância reside no fato de ter conseguido diminuir a distância entre o plano estratégico e as LOAs, as quais dificilmente conseguiam incorporar as diretrizes dos planejamentos estratégicos existentes antes da CF/1988.

Segundo o art. 165 da CF/1988:

§ 2º A lei de diretrizes orçamentárias compreenderá as metas e prioridades da administração pública federal, estabelecerá as diretrizes de política fiscal e respectivas metas, em consonância com trajetória sustentável da dívida pública, orientará a elaboração da lei orçamentária anual, disporá sobre as alterações na legislação tributária e estabelecerá a política de aplicação das agências financeiras oficiais de fomento.



ESQUEMATIZANDO



ESCLARECENDO!



Vamos agora destrinchar ainda mais:



Definição das metas e prioridades da Administração Pública Federal: as disposições que constarão da LOA devem ser comparadas com as metas e prioridades da Administração Pública. Assim, pode-se verificar se as metas e prioridades podem ser concretizadas a partir da alocação de recursos na LOA.

Estabelecimento das diretrizes de política fiscal e respectivas metas, em consonância com trajetória sustentável da dívida pública: trecho incorporado ao conceito de LDO pela Emenda Constitucional 109/2021, o qual demonstra a preocupação com a política fiscal e o crescimento da dívida pública brasileira. É preciso buscar o equilíbrio fiscal por meio do controle do endividamento público e, por conta disso, a LDO deve ser utilizada como ferramenta para garantir que a política fiscal seja sustentável.

Orientação à elaboração da lei orçamentária anual: reforça a ideia que a LDO é um plano prévio à LOA, assim como o PPA é um plano prévio à LDO. Em outras palavras, a LDO olha para os programas do PPA (médio prazo), traz deles as metas e prioridades e sinaliza para a LOA como deve ser a alocação dos recursos. Nesse contexto, garante a integração dos instrumentos de planejamento.

Disposição sobre as alterações na legislação tributária: os tributos têm diversas funções. A mais conhecida é a **função fiscal**, aquela voltada para a arrecadação. No entanto, outra importante função é a **reguladora**, em que o governo interfere diretamente na economia por meio dos tributos, incentivando ou desestimulando comportamentos para alcançar os objetivos do Estado.

Assim, verifica-se a importância das alterações na legislação tributária e se justifica sua presença na LDO, pois permite a elaboração da LOA com as estimativas mais precisas dos recursos e, ainda, informa aos agentes econômicos as possíveis modificações, a fim de que não ocorram mudanças bruscas fora de suas expectativas.

A CF/1988 determina que a lei de diretrizes orçamentárias considere as alterações na legislação tributária, mas a LDO **não pode** criar, aumentar, suprimir, diminuir ou autorizar tributos, o que deve ser feito por outras leis. Também não existe regra determinando que tais leis sejam aprovadas antes da LDO.

Estabelecimento da política de aplicação das agências financeiras oficiais de fomento: objetiva o controle dos gastos das agências que fomentam o desenvolvimento do País. Sua presença na LDO justifica-se pela repercussão econômica que ocasionam. Exemplos: Banco Nacional de Desenvolvimento Econômico e Social (BNDES), Banco do Brasil (BB) e Caixa Econômica Federal (CAIXA).



Sobre a LDO, veja essas importantes considerações do Prof. James Giacomoni¹:

"Significando efetiva inovação no sistema orçamentário brasileiro, a LDO representa uma colaboração positiva no esforço de tornar o processo

¹ GIACOMONI, James. Orçamento Público. 15. Ed. São Paulo: Atlas, 2010.

orçamentário mais transparente e, especialmente, contribui para ampliar a participação do Poder Legislativo no disciplinamento das finanças públicas.

Efetivamente, da maneira como são estruturados os orçamentos brasileiros, apenas a tramitação legislativa da proposta orçamentária anual tende a não ensejar, ao legislador, o conhecimento da real situação das finanças do Estado, pois essa visão-síntese é obscurecida pela atenção que é concedida à programação detalhada que caracteriza as autorizações orçamentárias, na forma de uma miríade de créditos e dotações

Uma lei de diretrizes, aprovada previamente, composta de definições sobre prioridades e metas, investimentos, metas fiscais, mudanças na legislação sobre tributos e políticas de fomento a cargo de bancos oficiais, possibilitará a compreensão partilhada entre Executivo e Legislativo sobre os vários aspectos da economia e da administração do setor público, facilitando sobremaneira a elaboração da proposta orçamentária anual e sua discussão e aprovação no âmbito legislativo".

A **LDO é anual**, no sentido de que a cada ano teremos uma LDO (LDO-2020, LDO-2021, LDO-2022 etc). Todavia, a vigência (duração) da LDO **extrapola o exercício financeiro**, uma vez que ela é aprovada até o encerramento do primeiro período legislativo e orienta a elaboração da LOA no segundo semestre, bem como estabelece regras orçamentárias a serem executadas ao longo do exercício financeiro subsequente. Por exemplo, a LDO elaborada em 2022 terá vigência já em 2022 quanto à orientação para a elaboração da LOA/2023. Também terá vigência durante todo o ano de 2023, quando ocorrerá a execução orçamentária.

O prazo para encaminhamento da LDO ao Legislativo é de **oito meses e meio** antes do encerramento do exercício financeiro (**15 de abril**) e a devolução ao Executivo deve ser realizada até o encerramento do primeiro período da sessão legislativa (**17 de julho**)².



A sessão legislativa **não será interrompida** sem a aprovação da LDO³. Ou seja, o Congresso Nacional não poderá entrar em recesso no mês de julho sem a aprovação da Lei de Diretrizes Orçamentárias.

² Art. 35, § 2º, II, do ADCT.

³ Art. 57, § 2º, da CF/1988.



PODER EXECUTIVO



LDO

ENCAMINHAMENTO até oito meses e meio antes do encerramento do exercício financeiro (15 de abril)

DEVOLUÇÃO ao Executivo deve ser realizada até o encerramento do primeiro período da sessão legislativa (17 de julho)

PODER LEGISLATIVO



Sessão legislativa **NÃO** será interrompida sem a aprovação da LDO

NOVIDADE!



A **administração tem o dever de executar as programações orçamentárias**, adotando os meios e as medidas necessários, com o propósito de garantir a efetiva entrega de bens e serviços à sociedade.⁴ Tal dispositivo, nos termos da lei de diretrizes orçamentárias⁵:

I - subordina-se ao cumprimento de dispositivos constitucionais e legais que estabeleçam metas fiscais ou limites de despesas e não impede o cancelamento necessário à abertura de créditos adicionais;

II - não se aplica nos casos de impedimentos de ordem técnica devidamente justificados;

III - aplica-se **exclusivamente** às despesas primárias discricionárias.

Repare que há um dever de que se envide esforços para a execução das programações orçamentárias, mas devem ser seguidas as determinações da LDO, as quais considerarão dispositivos constitucionais e legais sobre metas fiscais e limite de despesas (como aqueles previstos na Lei de Responsabilidade Fiscal). Ainda, não se aplica nos casos de **impedimentos de ordem técnica** devidamente justificados e se aplica **exclusivamente** às **despesas primárias discricionárias**.

⁴ Art. 165, § 10, da CF/1988.

⁵ Art. 165, § 11, da CF/1988.



A título informativo, despesas primárias são gastos necessários para promover os serviços públicos à sociedade, desconsiderando o pagamento de empréstimos e financiamentos. São exemplos as despesas com pessoal, encargos sociais, transferências para outros entes públicos e investimentos. Há as despesas primárias obrigatórias (despesas com pessoal e previdência, por exemplo) e as despesas primárias discricionárias, cuja execução está sujeita à avaliação de oportunidade pelo gestor responsável. Então, recapitulando: o dever de executar as programações orçamentárias mencionado pelo art. 165, § 10, da CF/88 se aplica exclusivamente às despesas discricionárias.

Integrará a **lei de diretrizes orçamentárias**, para o exercício a que se refere e, pelo menos, para os dois exercícios subsequentes, **anexo com previsão de agregados fiscais** e a **proporção dos recursos para investimentos que serão alocados na lei orçamentária** anual para a continuidade daqueles em andamento⁶. Isso se aplica **exclusivamente** aos **orçamentos fiscal e da seguridade social** da União⁷. **Não se aplica** ao orçamento de investimento das empresas em que a União, direta ou indiretamente, detenha a maioria do capital social com direito a voto.

As leis de que trata o artigo 165 da CF/88 (PPA, LDO e LOA) devem observar, no que couber, os resultados do monitoramento e da avaliação das políticas públicas previstos no § 16 do art. 37 da CF/1988, cujo teor é o seguinte: *Os órgãos e entidades da administração pública, individual ou conjuntamente, devem realizar avaliação das políticas públicas, inclusive com divulgação do objeto a ser avaliado e dos resultados alcançados, na forma da lei.*⁸

Não se preocupe agora com as definições de cada termo apresentado. Teremos momentos adequados para as explicações. Por exemplo, nos próximos tópicos compreenderemos os orçamentos fiscal e da seguridade social.



⁶ Art. 165, § 12, da CF/1988.

⁷ Art. 165, § 13, da CF/1988.

⁸ Art. 165, § 16, da CF/1988.



§ 10. A administração tem o dever de executar as programações orçamentárias, adotando os meios e as medidas necessários, com o propósito de garantir a efetiva entrega de bens e serviços à sociedade.

§ 11. O disposto no § 10 deste artigo, nos termos da LDO:

- subordina-se ao cumprimento de dispositivos constitucionais e legais que estabeleçam metas fiscais ou limites de despesas e não impede o cancelamento necessário à abertura de créditos adicionais;
- não se aplica nos casos de impedimentos de ordem técnica devidamente justificados;
- aplica-se exclusivamente às despesas primárias discricionárias.

§ 12. Integrará a LDO, para o exercício a que se refere e, pelo menos, para dois exercícios subsequentes, anexo com previsão de agregados fiscais e a proporção dos recursos para investimentos que serão alocados na LOA para a continuidade daqueles em andamento.

§ 13. O disposto acima aplica-se exclusivamente aos orçamentos fiscal e da seguridade social da União.

Além dos dispositivos referentes à lei de diretrizes orçamentárias previstos na CF/1988, a **Lei de Responsabilidade Fiscal aumentou o rol de funções da LDO**. Entre elas, está a obrigação de que o **anexo de metas fiscais e o anexo de riscos fiscais** integrem a LDO. Outra obrigação, por exemplo, é que a LDO deve dispor sobre o equilíbrio entre receitas e despesas. Tais dispositivos não serão vistos nesta aula, pois nesse momento o foco é a CF/1988.



Perceba que ocorre uma **discrepância** no primeiro ano de mandato do chefe do Poder Executivo Federal. A LDO do seu primeiro ano, que deve ser enviada ao Congresso Nacional até o dia **15 de abril**, será elaborada conforme o PPA vigente, que estará em seu último ano. Um novo PPA deve ser apresentado ao Congresso Nacional no primeiro ano de mandato até o dia **31 de agosto**. Logo, ocorre esse desencontro entre os instrumentos de planejamento, pois a LDO será formulada sobre um PPA que logo perderá vigência.





(FGV – TCE/AM – 2021) A LDO tem entre seus objetivos operacionalizar o planejamento estratégico do governo.

Comentário: O instrumento de planejamento que se volta ao plano operacional ou de execução é a Lei Orçamentária Anual (LOA). A Lei de Diretrizes Orçamentárias (LDO) se situa em um plano tático, fazendo a ponte entre o planejamento estratégico (Plano Plurianual) e a execução orçamentária (LOA).

Gabarito: Errada

(FCC – SANASA Campinas/SP – 2019) A Lei de Diretrizes Orçamentárias (LDO), nos termos da Constituição Federal de 1988 e do inciso II do parágrafo 2º do artigo 35 do Ato das Disposições Constitucionais Transitórias, é instrumento importante na condução da política fiscal do governo e compreende metas e prioridades da Administração Pública Federal, bem como orienta a elaboração da Lei Orçamentária Anual.

Comentário: A lei de diretrizes orçamentárias compreenderá as metas e prioridades da administração pública federal, estabelecerá as diretrizes de política fiscal e respectivas metas, em consonância com trajetória sustentável da dívida pública, orientará a elaboração da lei orçamentária anual, disporá sobre as alterações na legislação tributária e estabelecerá a política de aplicação das agências financeiras oficiais de fomento (art. 165, § 2º, da CF/1988).

Gabarito: Certa

(CESPE – CGM/JP – 2018) A lei de diretrizes orçamentárias é o instrumento que regula a elaboração da lei orçamentária anual e dispõe sobre as prioridades da administração pública.

Comentário: A lei de diretrizes orçamentárias compreenderá as metas e prioridades da administração pública federal, estabelecerá as diretrizes de política fiscal e respectivas metas, em consonância com trajetória sustentável da dívida pública, orientará a elaboração da lei orçamentária anual, disporá sobre as alterações na legislação tributária e estabelecerá a política de aplicação das agências financeiras oficiais de fomento (art. 165, § 2º, da CF/1988).

Gabarito: Certa

(CESPE – STJ – 2018) Determinada alteração na legislação tributária somente poderá entrar em vigor depois de regularmente autorizada pela LDO.



Comentário: A CF/1988 determina que a LDO considere as alterações na legislação tributária, mas a LDO não pode criar, aumentar, suprimir, diminuir ou autorizar tributos, o que deve ser feito por outras leis. Também **não** existe regra determinando que tais leis sejam aprovadas antes da LDO.

Gabarito: Errada

(CESPE – TCE/PB – 2018) As eventuais alterações na legislação tributária com impacto na previsão de receita devem ser incorporadas à LOA.

Comentário: A lei de diretrizes orçamentárias compreenderá as metas e prioridades da administração pública federal, incluindo as despesas de capital para o exercício financeiro subsequente, orientará a elaboração da lei orçamentária anual, **disporá sobre as alterações na legislação tributária** e estabelecerá a política de aplicação das agências financeiras oficiais de fomento (art. 165, § 2º, da CF/1988).

Gabarito: Errada

(FCC – TRT/6 – 2018) De acordo com o disposto na Constituição Federal, a Lei de Diretrizes Orçamentárias deve contemplar as metas e prioridades da Administração para o exercício subsequente.

Comentário: A lei de diretrizes orçamentárias compreenderá as metas e prioridades da administração pública federal, estabelecerá as diretrizes de política fiscal e respectivas metas, em consonância com trajetória sustentável da dívida pública, orientará a elaboração da lei orçamentária anual, disporá sobre as alterações na legislação tributária e estabelecerá a política de aplicação das agências financeiras oficiais de fomento (art. 165, § 2º, da CF/1988).

Gabarito: Certa



Lei Orçamentária Anual na CF/1988

Entendendo o Conceito

A **Lei Orçamentária Anual (LOA)** é o instrumento pelo qual o Poder Público prevê a arrecadação de receitas e fixa a realização de despesas para o período de um ano. A LOA é o orçamento por excelência ou o orçamento propriamente dito.

Sua importância mostra-se extremamente relevante, visto que os recursos são escassos e as necessidades da sociedade são ilimitadas. Logo, são necessárias **escolhas** no momento da elaboração dos instrumentos de planejamento e orçamento e, naturalmente, alguns setores serão mais beneficiados, de acordo com as ideias dominantes dos governantes daquele momento. Entretanto, as despesas executadas pelos diversos órgãos públicos **não podem ser desviadas** do que está autorizado na LOA, tampouco podem conflitar com o interesse público. A CF/1988 **veda** o início de programas ou projetos não incluídos na LOA.¹ Ainda, **proíbe** a concessão ou utilização de créditos ilimitados².

A LOA deve conter **apenas matérias atinentes à previsão das receitas e à fixação das despesas**, sendo liberadas, em caráter de exceção, as autorizações para créditos suplementares e operações de crédito, inclusive por antecipação de receita orçamentária.³ Trata-se do princípio orçamentário constitucional da **exclusividade**.

A finalidade da LOA é a **concretização dos objetivos e metas estabelecidos no PPA**. É o cumprimento ano a ano das etapas do PPA, em consonância com o que foi estabelecido na LDO. Portanto, orientada pelas diretrizes, objetivos e metas do PPA, compreende as ações a serem executadas, seguindo as metas e prioridades estabelecidas na LDO.

Quanto aos prazos, a Lei Orçamentária Anual federal, conhecida ainda como **Orçamento Geral da União (OGU)**, também segue o ADCT. O projeto da Lei Orçamentária anual deverá ser encaminhado ao Legislativo quatro meses antes do término do exercício financeiro (**31 de agosto**), e devolvido ao executivo até o encerramento da sessão legislativa (**22 de dezembro**) do exercício de sua elaboração⁴.

¹ Art. 167, I, da CF/1988

² Art. 167, VII, da CF/1988

³ Art. 165, § 8º, da CF/1988

⁴ Art. 35, § 2º, III, do ADCT.



PODER EXECUTIVO



PPA

ENCAMINHAMENTO até quatro (4) meses antes do encerramento do primeiro exercício, ou seja, até 31 de agosto do primeiro ano de mandato.

DEVOLUÇÃO ao Executivo até o encerramento do segundo período da sessão legislativa (22 de dezembro) do exercício em que foi encaminhado.

PODER LEGISLATIVO



Outro ponto importante, o projeto de lei orçamentária será acompanhado de **demonstrativo regionalizado do efeito, sobre as receitas e despesas, decorrente de isenções, anistias, remissões, subsídios e benefícios de natureza financeira, tributária e creditícia**⁵.

NOVIDADE!



A **lei orçamentária anual** poderá conter previsões de despesas para **exercícios seguintes**, com a especificação dos investimentos plurianuais e daqueles em andamento⁶.

A LOA fixa a despesa para o exercício a que se refere, ou seja, trata-se de dotações determinadas. Por outro lado, a LOA poderá trazer a previsão de um planejamento para exercícios seguintes, com a especificação dos investimentos plurianuais e daqueles em andamento. Trata-se de uma previsão, isto é, algo estimado para os demais anos. Tal dispositivo constitucional não viola o princípio da anualidade, uma vez que não trata de autorização de despesas, mas somente de previsão.

Ademais, a União organizará e manterá registro centralizado de projetos de investimento contendo, por Estado ou Distrito Federal, pelo menos, análises de viabilidade, estimativas de custos e informações sobre a execução física e financeira⁷. Trata-se de uma medida para facilitar o controle e o acompanhamento dos projetos de investimentos por parte dos outros entes federativos.

⁵ Art. 165, § 6º, da CF/1988

⁶ Art. 165, § 14, da CF/1988

⁷ Art. 165, § 15, da CF/1988



A **LOA** conterá o orçamento fiscal, o orçamento da seguridade social e o orçamento de investimento das empresas (ou investimentos das estatais)⁸:

§ 5º A lei orçamentária anual compreenderá:

I – o orçamento fiscal referente aos Poderes da União, seus fundos, órgãos e entidades da administração direta e indireta, inclusive fundações instituídas e mantidas pelo Poder Público;

II - o orçamento de investimento das empresas em que a União, direta ou indiretamente, detenha a maioria do capital social com direito a voto;

III – o orçamento da seguridade social, abrangendo todas as entidades e órgãos a ela vinculados, da administração direta ou indireta, bem como os fundos e fundações instituídos e mantidos pelo Poder Público.

Tal tripartição orçamentária (fiscal, seguridade social e investimento das estatais) ocorre apenas para uma melhor organização da LOA, pois há uma integração, coordenação e consolidação entre eles. Veremos nos próximos tópicos cada um desses orçamentos.

Pela CF/1988, a LOA compreende o orçamento **FISCAL**, da **SEGURIDADE SOCIAL** e de **INVESTIMENTOS** das estatais. **NÃO** existe mais o orçamento monetário, tampouco orçamentos paralelos.

PEGADINHA



Orçamento Fiscal

§ 5º A lei orçamentária anual compreenderá:

I – o orçamento fiscal referente aos Poderes da União, seus fundos, órgãos e entidades da administração direta e indireta, inclusive fundações instituídas e mantidas pelo Poder Público;

⁸ Art. 165, § 5º, I a III, da CF/1988



Tal dispositivo demonstra o cuidado do constituinte ao dar a maior abrangência possível ao orçamento fiscal, em contraposição a conjuntura de vários orçamentos “descontrolados” existentes antes da CF/1988.

Até a década de 1980, o que havia era um convívio simultâneo com três orçamentos distintos: o orçamento fiscal, o orçamento monetário e o orçamento das estatais. A primeira impressão é de que mudou pouca coisa, mas mudou muita coisa! É que não ocorria nenhuma consolidação entre eles.

O orçamento fiscal era sempre equilibrado e era aprovado pelo Legislativo. O orçamento monetário e o das empresas estatais eram deficitários, sem controle e, além do mais, não eram votados. Como o déficit público e os subsídios mais importantes estavam no orçamento monetário, o Legislativo encontrava-se, praticamente, alijado das decisões mais relevantes em relação à política fiscal e monetária do País. O orçamento monetário era elaborado pelo Banco Central e aprovado pelo Executivo por decreto, sem o Congresso.

Atualmente, o orçamento fiscal deve contemplar as **receitas e despesas do Poderes Executivo, Legislativo e Judiciário, do Ministério Público e dos Tribunais de Contas**, incluindo seus fundos, órgãos e entidades da **Administração Direta e Indireta** (autarquias, fundações públicas, empresas públicas e sociedades de economia mista), excetuando as receitas e despesas que estiverem no orçamento da seguridade social e de investimento das estatais.

Orçamento de Investimento das Estatais

§ 5º A lei orçamentária anual compreenderá:

(...)

II – o orçamento de investimento das empresas em que a União, direta ou indiretamente, detenha a maioria do capital social com direito a voto;

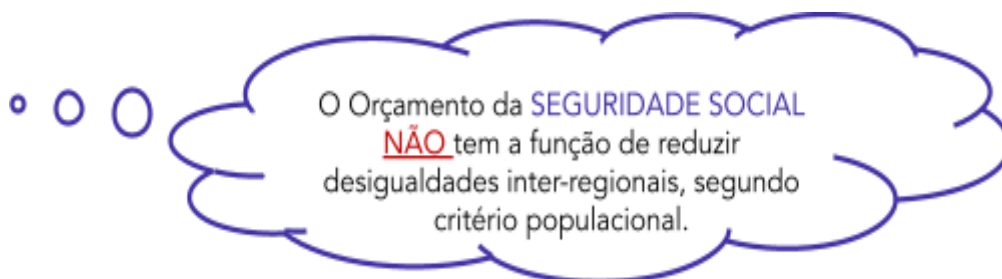
Tal preceito reforça que não há mais orçamentos paralelos e sem controle do Legislativo. Após a CF/1988, o orçamento de investimento das estatais também deve obrigatoriamente compor a lei orçamentária anual.

Importante notar que o dispositivo não trata de todas as despesas, mas sim apenas dos **investimentos** (por isso que chamamos de orçamento de investimentos das estatais). Assim, as despesas de custeio das empresas enquadradas neste inciso estão dispensadas da LOA, já que tais empresas necessitam de um mínimo de flexibilidade para que possam operar em condições semelhantes às empresas do setor privado.

Além disso, tal dispositivo não se refere a todas as estatais, mas apenas aquelas em que a União, **direta ou indiretamente**, detenha a **maioria** do capital social com direito a voto, ou seja, refere-se apenas às empresas **controladas** pela União.



Concluindo o tópico, a CF/1988 determina que os orçamentos fiscais e de investimentos das estatais, compatibilizados com o plano plurianual, terão entre suas funções a de reduzir desigualdades inter-regionais, segundo critério populacional⁹.



INDO MAIS FUNDO!

A interpretação da parte constitucional relacionada a esse dispositivo do orçamento de investimento das estatais termina aqui e se aparecer a literalidade na sua prova, pode considerar o item correto ou a alternativa correta. Entretanto, há a possibilidade de extensão da interpretação se considerarmos as LDOs de cada ano e a Lei de Responsabilidade Fiscal, as quais trazem conceitos como o de empresas estatais dependentes e de não dependentes. Nesse enfoque, apenas os investimentos das estatais não dependentes estariam no orçamento de investimento e as estatais dependentes estariam apenas nos orçamentos fiscal e da seguridade social (apesar de serem estatais também, essa “dependência” financeira, na prática, as tornaria semelhantes a entidades da administração indireta, como as autarquias). Isso foi apenas um “aperitivo”, pois tais conceitos não são constitucionais:

Estatais NÃO dependentes	➡	Orçamento de investimento das estatais
Estatais dependentes	➡	Orçamento fiscal e da seguridade social

⁹ Art. 165, § 7º, da CF/1988.



Orçamento da Seguridade Social

§ 5º A lei orçamentária anual compreenderá:

(...)

III – o orçamento da seguridade social, abrangendo todas as entidades e órgãos a ela vinculados, da administração direta ou indireta, bem como os fundos e fundações instituídos e mantidos pelo Poder Público.

A Seguridade Social compreende um conjunto integrado de ações de iniciativa dos Poderes Públicos e da sociedade, destinadas a assegurar os direitos relativos à saúde, à previdência e à assistência social.



Orçamento da Seguridade Social =
saúde, previdência e assistência social.

A Educação faz parte do Orçamento Fiscal!

A saúde é direito de todos e dever do Estado, garantido mediante políticas sociais e econômicas que visem à redução do risco de doença e de outros agravos e ao acesso universal e igualitário às ações e serviços para sua promoção, proteção e recuperação. Quanto à previdência social, fundada na ideia de solidariedade social, deve ser organizada sob a forma de um regime geral, sendo este de caráter contributivo e filiação obrigatória. Já a assistência social apresenta característica de universalidade, visto que será prestada a quem dela necessitar, independentemente de contribuição à seguridade social.

Segundo o art. 195 da CF/1988, a proposta de orçamento da seguridade social será elaborada de forma integrada pelos órgãos responsáveis pela saúde, previdência social e assistência social, tendo em vista as metas e prioridades estabelecidas na lei de diretrizes orçamentárias, assegurada a cada área a gestão de seus recursos. No entanto, as receitas dos Estados, do Distrito Federal e dos municípios destinadas à seguridade social constarão dos respectivos orçamentos, **não integrando o orçamento da União**.

O orçamento da seguridade social é aplicado a todos os órgãos ou entidades vinculados à Seguridade Social, ou seja, vinculados aos Ministérios correspondentes a essas áreas, independentemente da natureza da despesa. Assim, ainda que alguma despesa desses órgãos não seja finalística para a Seguridade Social, como por exemplo, o pagamento de um empréstimo utilizado para a construção de um novo prédio do Ministério da Saúde, ela comporá o orçamento da seguridade social, já que será considerada como um meio para se atingir um fim relacionado à Seguridade Social.





Por outro lado, o orçamento da seguridade social é aplicado a todos os órgãos que possuem receitas e despesas públicas relacionadas à seguridade social (previdência, assistência e saúde) e não apenas àqueles diretamente relacionados à seguridade social, como os hospitais que atendem ao Sistema Único de Saúde (SUS). Nesse caso, apenas as despesas típicas desses órgãos estarão no orçamento da Seguridade Social. Por exemplo, o Ministério da Educação possui despesas de assistência médica relativa aos seus servidores e essa despesa faz parte do orçamento da seguridade social; as demais despesas não relacionadas à seguridade social estarão no orçamento fiscal.

Assim:

Órgãos e entidades vinculados diretamente à Seguridade Social, independentemente da natureza da despesa, integram o orçamento da seguridade social.

Órgãos e entidades NÃO vinculados diretamente à Seguridade Social somente as despesas típicas da Seguridade Social integram o orçamento da seguridade social.

Concluindo o tópico, a CF/1988 veda a utilização, sem autorização legislativa específica, de recursos do orçamento fiscal e da seguridade social para suprir necessidade ou cobrir déficit de empresas, fundações e fundos, inclusive daqueles que compõem os próprios orçamentos previstos na LOA¹⁰.



¹⁰ Art. 167, VIII, da CF/1988.





(FGV – TJ/DFT – 2022) A abertura de créditos adicionais (suplementares, especiais e extraordinários) no orçamento tem regras específicas, conforme o tipo de despesa para a qual se deseja autorização.

No caso de necessidade de abertura de um crédito especial, uma regra a ser observada é que necessita de autorização prévia na lei orçamentária anual para a sua abertura.

Comentário: A LOA deve conter apenas matérias atinentes à previsão das receitas e à fixação das despesas, sendo liberadas, em caráter de exceção, as autorizações para créditos suplementares e operações de crédito, inclusive por antecipação de receita orçamentária. Trata-se do princípio orçamentário constitucional da exclusividade.

Gabarito: Errada

(FGV – SEFAZ/ES – 2021) O orçamento fiscal é referente aos Poderes da União, seus fundos, órgãos e entidades da administração direta e indireta, inclusive fundações instituídas e mantidas pelo Poder Público.

Comentário: O § 5º do art. 165 da Constituição Federal estabelece que a Lei Orçamentária Anual compreenderá:

- O orçamento fiscal referente aos Poderes da União, seus fundos, órgãos e entidades da administração direta e indireta, inclusive fundações instituídas e mantidas pelo Poder Público;



- O orçamento de investimento das empresas em que a União, direta ou indiretamente, detenha a maioria do capital social com direito a voto;
- O orçamento da seguridade social abrange todas as entidades e órgãos a ela vinculados, da administração direta ou indireta, bem como os fundos e fundações instituídos e mantidos pelo Poder Público.

Gabarito: Certa

(FCC – Câmara de Fortaleza/CE – 2019) No Brasil o modelo orçamentário definido na Constituição Federal de 1988 é composto pelo Plano Plurianual, a Lei das Diretrizes Orçamentárias e a Lei Orçamentária Anual. A Lei Orçamentária anual contempla o Orçamento Fiscal, que abrange o poder da União, seus fundos, órgãos, autarquias, inclusive as fundações instituídas e mantidas pelo Poder Público.

Comentário: A LOA compreenderá o orçamento fiscal referente aos Poderes da União seus fundos, órgãos e entidades da administração direta e indireta, inclusive fundações instituídas e mantidas pelo Poder Público (art. 165, § 5º, I, da CF/1988).

Gabarito: Certa

(CESPE – ABIN – 2018) No caso de a União conceder benefício tributário a determinado setor da economia, o efeito regionalizado de tal benefício deverá ser demonstrado no projeto de lei orçamentária do exercício financeiro subsequente.

Comentário: O projeto de lei orçamentária será acompanhado de demonstrativo regionalizado do efeito, sobre as receitas e despesas, decorrente de isenções, anistias, remissões, subsídios e benefícios de natureza financeira, tributária e creditícia (art. 165, § 6º, da CF/1988).

Gabarito: Certa

(CESPE – CGM/JP – 2018) A lei orçamentária anual compõe-se de três peças orçamentárias: o orçamento fiscal, o de investimento das estatais e o da seguridade social.

Comentário: A LOA conterá o orçamento fiscal, o orçamento da seguridade social e o orçamento de investimento das estatais (art. 165, § 5º, da CF/1988).

Gabarito: Certa



(CESPE – TCE/PB – 2018) O objetivo constitucional de construir um programa geoeconômico e social visando à redução das desigualdades regionais deve ser contemplado, prioritariamente, na LDO.

Comentário: Os orçamentos fiscal e de investimentos, compatibilizados com o plano plurianual, terão entre suas funções a de reduzir desigualdades inter-regionais, segundo critério populacional (art. 165, § 7º, da CF/1988).

Gabarito: Errada

(CESPE – CGM/JP – 2018) A lei orçamentária anual deve compreender, além do orçamento fiscal e da seguridade social, o orçamento de investimento das empresas em que a União, direta ou indiretamente, detenha a maioria do capital social com direito a voto.

Comentário: A LOA compreende o orçamento fiscal, o orçamento da seguridade social e o orçamento de investimentos das empresas em que a União, direta ou indiretamente, detenha a maioria do capital social com direito a voto (art. 165, § 5º, da CF/1988).

Gabarito: Certa

(FCC – TRT/6 – 2018) De acordo com o disposto na Constituição Federal, a Lei de Diretrizes Orçamentárias deve contemplar o demonstrativo dos efeitos de anistias, isenções e outros atos de renúncia fiscal.

Comentário: O projeto de lei orçamentária será acompanhado de demonstrativo regionalizado do efeito, sobre as receitas e despesas, decorrente de isenções, anistias, remissões, subsídios e benefícios de natureza financeira, tributária e creditícia (art. 165, § 6º, da CF/1988).

Gabarito: Errada

(FGV – Câmara Municipal de Salvador – 2018) No processo de elaboração do Projeto de Lei Orçamentária Anual, conforme disposições constitucionais, o prazo para envio da proposta para apreciação é até oito meses e meio antes do encerramento do exercício financeiro.

Comentário: O projeto da Lei Orçamentária anual deverá ser encaminhado ao Legislativo quatro meses antes do término do exercício financeiro (31 de agosto), e devolvido ao executivo até o encerramento da sessão legislativa (22 de dezembro) do exercício de sua elaboração (art. 35, § 2º, III, do ADCT).

Gabarito: Errada



(FGV – SEFIN/RO – 2018) Em relação à Lei Orçamentária Anual (LOA), esta deve conter uma estimativa das receitas e das despesas em um exercício.

Comentário: A LOA deve conter uma estimativa das receitas e a fixação das despesas em um exercício.

Gabarito: Errada

(FGV – SEFIN/RO – 2018) A LOA deve compreender o orçamento fiscal referente aos Poderes da União, seus fundos, órgãos e entidades da administração direta e indireta, sem incluir as fundações instituídas e mantidas pelo Poder Público.

Comentário: A LOA deve compreender o orçamento fiscal referente aos Poderes da União, seus fundos, órgãos e entidades da administração direta e indireta, **incluindo** as fundações instituídas e mantidas pelo Poder Público (art. 165, § 5º, I, da CF/1988).

Gabarito: Errada



QUESTÕES COMENTADAS

A respeito do ciclo e do processo orçamentário no Brasil, julgue os itens que se seguem.

1. (Codevasf/Analista -Administração/CEBRASPE/2024)

A lei de diretrizes orçamentárias (LDO) compreende as metas e prioridades da administração pública, estabelece as diretrizes de política fiscal e respectivas metas, em consonância com trajetória sustentável da dívida pública, orienta a elaboração da LOA, dispõe sobre as alterações na legislação tributária e estabelece a política de aplicação das agências financeiras oficiais de fomento.

Comentários:

A Lei de Diretrizes Orçamentárias (LDO) é um instrumento de planejamento de curto prazo que vincula a execução do orçamento do ano subsequente aos objetivos e metas de médio prazo estabelecidos no Plano Plurianual (PPA). A LDO possui diversas funções importantes dentro da estrutura orçamentária brasileira como, como descrito na Constituição Federal:

“Art. 165

§ 2º A lei de diretrizes orçamentárias compreenderá as metas e prioridades da administração pública federal, estabelecerá as diretrizes de política fiscal e respectivas metas, em consonância com trajetória sustentável da dívida pública, orientará a elaboração da lei orçamentária anual, disporá sobre as alterações na legislação tributária e estabelecerá a política de aplicação das agências financeiras oficiais de fomento. (Redação dada pela Emenda Constitucional nº 109, de 2021)“

Gabarito: Certo

2. (Codevasf/Analista -Administração/CEBRASPE/2024)

Na LOA, as dotações do orçamento das empresas públicas em que a União não detenha a maioria do capital social com direito a voto devem ser consignadas no grupo de natureza despesa de investimento do orçamento fiscal e da seguridade social.

Comentários:

A razão é que essas empresas operam de forma mais autônoma em relação ao controle direto do governo federal, muitas vezes gerando suas próprias receitas e sendo responsáveis por seus próprios investimentos e despesas operacionais. O tratamento contábil e orçamentário dessas empresas é distinto, e suas operações são normalmente refletidas em seus próprios balanços e demonstrações financeiras, logo, se for uma estatal independente, os investimentos que a União faz nesta integrará o orçamento de investimentos; ao passo que, se for uma estatal dependente, tais dotações pertencerão ao orçamento fiscal e/ou seguridade social.

Gabarito: Errado



3. (Codevasf/Analista -Administração/CEBRASPE/2024)

No plano plurianual (PPA) da União, designa-se programa de gestão o conjunto de ações governamentais relacionadas à gestão da atuação governamental ou à manutenção da capacidade produtiva das empresas estatais, financiadas por ações orçamentárias e não orçamentárias que não são passíveis de associação aos programas finalísticos.

Comentários:

No contexto do Plano Plurianual (PPA), um "programa de gestão" é entendido como uma categorização de ações que apoiam diretamente a administração governamental, mas que não são diretamente vinculadas a programas finalísticos (aqueles que têm um objetivo específico ou finalidade direta, como educação, saúde, etc.). Essas ações podem incluir atividades de suporte administrativo, gestão de recursos humanos, gestão financeira, entre outras que sustentam a capacidade produtiva e operacional do governo e de suas estatais. Portanto, a descrição no item se encaixa adequadamente nos padrões e práticas de planejamento e orçamentação pública, indicando que programas de gestão são essenciais para a continuidade e eficácia das operações governamentais, e que essas atividades são financiadas tanto por ações orçamentárias quanto não orçamentárias, essencialmente fornecendo a infraestrutura operacional necessária que suporta os programas finalísticos.

A própria lei do PPA 2024-2027 assim define

"Art. 2º

VII - programa finalístico - conjunto coordenado de ações governamentais financiadas por recursos orçamentários e não orçamentários com vistas à concretização do objetivo;

XVII - programa de gestão - conjunto de ações governamentais relacionadas à gestão da atuação governamental ou à manutenção da capacidade produtiva das empresas estatais, financiadas por ações orçamentárias e não orçamentárias que não são passíveis de associação aos programas finalísticos;"

Gabarito: Certo

4. (CNJ/Técnico Judiciário – ÁREA: ADMINISTRATIVA/CEBRASPE/2024)

Com base na Lei de Responsabilidade Fiscal (Lei Complementar n.º 101/2000), julgue o item a seguir, referente ao plano plurianual (PPA), à lei de diretrizes orçamentárias (LDO) e à lei orçamentária anual (LOA).

O PPA, elaborado a cada quatro anos, deve ser compatível com a LDO e com a LOA do ano anterior ao da sua elaboração e conter o demonstrativo dos programas, dos objetivos e das metas de receitas e despesas do governo, incluído o montante estimado da dívida pública para o período.

Comentários:



Na verdade, é a LDO e a LOA que devem estar em consonância, adequados e compatibilizados com o planejamento plurianual do Governo. O PPA é elaborado para vigorar por um período de quatro anos, abrangendo o segundo ano de um mandato presidencial até o primeiro ano do mandato seguinte. Ele estabelece diretrizes, objetivos e metas da administração pública para esse período e deve estar alinhado com as LDOs subsequentes e com as LOAs anuais, mas não com a LOA anterior à sua elaboração. Além disso, o PPA não inclui explicitamente o demonstrativo do montante estimado da dívida pública para o período. Esse demonstrativo é mais pertinente ao anexo de metas fiscais da LDO e não ao PPA. A dívida pública e seus montantes são abordados e demonstrados com maior ênfase na Lei de Diretrizes Orçamentárias (LDO), especialmente no Anexo de Metas Fiscais, que estabelece as metas para a dívida e o resultado fiscal para o exercício a que se refere e para os seguintes. O PPA, por outro lado, foca mais em objetivos, diretrizes e metas gerais de programas governamentais e investimentos públicos.

Gabarito: Errado

5. CEBRASPE - APGIPI (INPI)/INPI/Gestão e Suporte/Contabilidade ou Ciências Contábeis/2024

Julgue o próximo item, relativo ao ciclo e ao processo orçamentário, ao plano plurianual (PPA), à LDO e à LOA.

Os programas do PPA representam o conjunto coordenado de ações governamentais que, financiadas por recursos orçamentários e não orçamentários, visam à concretização do seu objetivo.

Comentários:

É a própria definição de programa constante na Lei do atual PPA 2024-2027 (LEI N° 14.802, DE 10 DE JANEIRO DE 2024). Vejamos:

“Art. 2º Para fins do disposto nesta Lei, considera-se:

VII - programa finalístico - conjunto coordenado de ações governamentais financiadas por recursos orçamentários e não orçamentários com vistas à concretização do objetivo;”

Logo, a alternativa está correta.

Gabarito: Certo

6. CEBRASPE - APGIPI (INPI)/INPI/Gestão e Suporte/Contabilidade ou Ciências Contábeis/2024

Em relação ao orçamento público, julgue o item seguinte, considerando que a sigla LOA, sempre que empregada, se refere à lei orçamentária anual.



Para conhecer de forma mais detalhada os programas do Poder Executivo, deve-se recorrer à LOA.

Comentários:

A LOA é um dos instrumentos do sistema de planejamento e orçamento do setor público brasileiro, prevista na Constituição Federal de 1988 (art. 165). A LOA estima as receitas e fixa as despesas do governo para um determinado exercício financeiro, estabelecendo o detalhamento das despesas a serem realizadas. A LOA é organizada em função de programas, projetos e atividades, e nela estão especificadas as dotações orçamentárias para cada programa, incluindo os valores a serem destinados a diferentes ações. Assim, para entender de forma mais detalhada os programas do Poder Executivo, o PPA é a referência principal, pois ele apresenta uma visão estratégica e de longo prazo dos programas, suas metas e objetivos, e os resultados esperados.

A afirmativa sugere que a LOA é o documento principal para se conhecer de forma detalhada os programas do Poder Executivo. No entanto, a LOA foca principalmente em alocar recursos para as ações de curto prazo, sendo mais orientada para a execução das políticas públicas do que para detalhar os objetivos estratégicos ou a estrutura completa dos programas de governo.

PPA como Fonte Detalhada → Para um conhecimento mais abrangente e detalhado sobre os programas, é necessário consultar o PPA, que traz informações mais completas sobre a estrutura, objetivos e metas dos programas.

Gabarito: Errado

7. CEBRASPE - APMIPI (INPI)/INPI/Gestão e Suporte/Contabilidade ou Ciências Contábeis/2024

Julgue o item subsequente, a respeito dos princípios e das técnicas aplicadas ao orçamento público, da lei orçamentária anual (LOA) e da lei de diretrizes orçamentárias (LDO).

O orçamento público no Brasil é exclusivamente autorizativo, o que permite ao Poder Executivo contingenciar as dotações previstas na LOA, visando alcançar a meta de resultado primário estabelecida na LDO.

Comentários:

Embora predominante, a natureza autorizativa não é exclusiva, pois o orçamento contém elementos impositivos, como as emendas parlamentares impositivas e despesas obrigatórias (como pagamento de pessoal e benefícios previdenciários), que devem ser executadas conforme previsto. O contingenciamento é um instrumento utilizado pelo Poder Executivo para assegurar o equilíbrio fiscal, permitindo ajustes na execução orçamentária em resposta a frustrações de receita ou necessidade de contenção de gastos. **A afirmativa está incorreta porque afirma que o orçamento público no Brasil é "exclusivamente autorizativo", o que não é totalmente preciso.**



Embora a maioria das dotações orçamentárias sejam autorizativas, há despesas de caráter impositivo que obrigam a execução, como as emendas parlamentares impositivas e despesas obrigatórias com pessoal e benefícios previdenciários. O Poder Executivo, de fato, tem a prerrogativa de contingenciar dotações orçamentárias para garantir o cumprimento das metas de resultado primário estabelecidas na LDO, mas essa prática não se aplica a todos os tipos de despesas. Portanto, a afirmativa não está totalmente correta ao descrever a natureza do orçamento público no Brasil e o uso do contingenciamento.

Gabarito: Errado

No que se refere à lei de diretrizes orçamentárias (LDO) e à lei orçamentária anual (LOA), julgue os itens seguintes.

8. (SEPLAG CE/Analista de Gestão Pública- Contabilidade Pública/Cebraspe/2024)

A LDO constitui um elo entre o plano plurianual (PPA) e o orçamento, na medida em que fornece diretrizes para a elaboração do orçamento anual e possibilita que as metas do PPA sejam transformadas em ações concretas, de acordo com as limitações financeiras.

Comentários:

A Lei de Diretrizes Orçamentárias (LDO) é elaborada anualmente e estabelece as metas e prioridades para o exercício financeiro subsequente, orientando a elaboração da Lei Orçamentária Anual (LOA). A LDO também dispõe sobre alterações na legislação tributária e fixa a política de aplicação das agências financeiras oficiais de fomento. A LDO funciona como um elo entre o PPA e a LOA, na medida em que traduz as diretrizes gerais do PPA em metas e prioridades específicas para o ano seguinte, ajustando-as de acordo com as possibilidades financeiras e econômicas. A LDO serve como uma ponte entre o planejamento de longo prazo do PPA e a execução de curto prazo da LOA. Ela adapta as metas de longo prazo do PPA às condições financeiras e econômicas do próximo exercício, detalhando como essas metas serão alcançadas por meio do orçamento anual. A LDO é fundamental para garantir que o planejamento estratégico de médio prazo (PPA) seja traduzido em ações práticas e financiáveis no curto prazo (LOA). Essa conexão é essencial para assegurar que o governo trabalhe de forma coesa em direção aos seus objetivos de longo prazo, ajustando as ações de acordo com as condições financeiras e as prioridades imediatas. A LDO realmente possibilita que as metas do PPA sejam transformadas em ações concretas, alinhando-as com as limitações financeiras. Isso é feito ao definir quais metas terão prioridade no orçamento anual e como os recursos serão alocados para atingi-las. A LDO ajusta as expectativas do PPA às realidades fiscais do momento, garantindo uma gestão eficiente e responsável dos recursos públicos.

Gabarito: Certo

9. (SEPLAG CE/Analista de Gestão Pública- Contabilidade Pública/Cebraspe/2024)



No âmbito estadual, a LOA não abrange o trabalho das unidades administrativas dos Poderes do ente federado, dado que se limita à previsão de receitas e despesas para os exercícios financeiros subsequentes ao de sua elaboração.

Comentários:

A Lei Orçamentária Anual (LOA) é um instrumento de planejamento previsto na Constituição Federal de 1988 (art. 165, § 5º) que estima as receitas e fixa as despesas para o exercício financeiro de um ano. A LOA abrange todos os entes federativos — União, estados, Distrito Federal e municípios — e é de elaboração obrigatória. A LOA não se limita apenas à previsão de receitas e despesas de forma genérica. Ela detalha as despesas de cada unidade administrativa dos Poderes do ente federado, incluindo o Executivo, Legislativo e Judiciário, bem como os órgãos autônomos e entidades descentralizadas. A LOA é dividida em orçamentos fiscal, da seguridade social e de investimentos das empresas estatais, e inclui todas as receitas e despesas, detalhando como os recursos serão alocados entre as diversas unidades orçamentárias e órgãos. Esse detalhamento permite um controle mais efetivo das finanças públicas e a execução de políticas públicas planejadas. A afirmativa está errada ao sugerir que a LOA não abrange o trabalho das unidades administrativas dos Poderes do ente federado. Na verdade, a LOA pode até não apresentar os valores detalhados até o nível de Unidade Administrativa, uma vez que as dotações são alocadas aos órgãos orçamentários e unidades orçamentárias (classificação institucional), entretanto, o orçamento das Unidades Administrativas consta inseridos no das UOs. A LOA é o principal instrumento para detalhar a alocação de recursos entre todas as unidades administrativas dos poderes Executivo, Legislativo e Judiciário, bem como de entidades da administração indireta, como autarquias e fundações.

Gabarito: Errado

10. (SEPLAG CE/Analista de Gestão Pública- Contabilidade Pública/Cebraspe/2024)

Com base na Lei estadual n.º 18.662/2023, que apresenta o Plano Plurianual (PPA) 2024-2027 para o estado do Ceará, julgue o item a seguir.

O PPA é construído a partir de uma cadeia lógica que interliga a visão estratégica, organizada em eixos e temas, e a atuação tático-operacional, manifestada nos programas, nos seus objetivos específicos e nas entregas correspondentes, concretizadas por meio das ações governamentais.

Comentários:

Essa é uma questão difícil e bem específica, retirada da mensagem do Governador que encaminhou o PPA 2024-2027. Conforme a Mensagem do Governo, que encaminha o PPA 2024-2027 do Estado do Ceará, o PPA é construído a partir de uma cadeia lógica que interliga a visão estratégica, organizada em eixos e temas, e a atuação tático-operacional, manifestada nos programas, seus objetivos específicos e entregas correspondentes, concretizadas por meio das ações governamentais. Representa relevante ferramenta da gestão pública estadual, fundamentada nos princípios da gestão orientada para resultados (GPR), de modo a efetivar a realização das metas estabelecidas para o alcance de impactos transformadores para a sociedade, contemplando os seus múltiplos anseios, considerando os aspectos da realidade social, econômica, cultural, científica, tecnológica e ambiental de nosso Estado.



Gabarito: Certo

11. (SEPLAG CE/Analista de Gestão Pública- Contabilidade Pública/Cebraspe/2024)

Em relação ao Plano Plurianual (PPA) 2024-2027 do estado do Ceará, à Lei de Diretrizes Orçamentárias (LDO) de 2024 para o estado do Ceará e à Lei Orçamentária Anual (LOA) de 2024 para o estado do Ceará, julgue os itens a seguir, com base nas Leis estaduais n.º 18.662/2023, n.º 18.430/2023 e n.º 18.664/2023.

A base estratégica do PPA é situada sob a ótica da oferta governamental, e nessa base são definidos os caminhos, por meio dos programas, e estabelecidas as metas de entregas de bens e serviços.

Comentários:

Conforme a Mensagem do Governo, o Plano Plurianual será organizado em três dimensões, interligadas e escalonadas de modo a expressar, do nível estratégico ao operacional, os compromissos pactuados com a sociedade, bem como as estratégias que serão adotadas para o alcance dos resultados. Essas dimensões foram concebidas a partir de macro tendências, alinhadas às diretrizes estratégicas que orientaram a formulação do Plano, sendo representadas da seguinte forma:

→ Base Estratégica: trata-se do desenho estratégico do alcance do Plano, a partir dos direcionamentos estratégicos do Governo e do que se espera alcançar de resultados nas diversas políticas públicas, em uma visão de efetividade. Tal base corresponde ao conjunto dos:

- (i) Eixos Estratégicos de Atuação Governamental, seus resultados e indicadores; e
- (ii) Temas Estratégicos, seus resultados e indicadores;

→ Base Tática: também conhecida como Base Programática, se situa sob a ótica da oferta governamental. Nela são definidos os caminhos, por meio dos programas, e estabelecidas as metas de entregas de bens e serviços, na busca do alcance dos resultados estabelecidos na Base Estratégica;

Gabarito: Errado

12. ISS Mossoró/AFTM/Cebraspe/2024

Com relação aos gastos autorizados fixados em lei para o governo custear os serviços públicos em prol da sociedade e à programação e execução orçamentária e financeira, julgue o próximo item.

Integram as diretrizes orçamentárias: equilíbrio entre receita e despesa; controle de custos, metas e riscos fiscais; distinção entre despesas primárias e secundárias e entre as obrigatórias e discricionárias; orçamentos fiscal e da seguridade social; metas de inflação.

Comentários:



Cuidado com a leitura rápida, pois a CEBRASPE insere muitas informações corretas e alguma que destoe do que elenca a legislação. Embora muitos dos componentes mencionados estejam alinhados com o que a LDO deve conter — como equilíbrio entre receita e despesa, controle de custos, metas e riscos fiscais, distinção entre despesas e orçamentos fiscal e de seguridade social — a menção aos **orçamentos fiscal e da seguridade social está errado, uma vez que estes se encontram na LOA.**

Gabarito: Errado

13. CEBRASPE (CESPE)/SEPLAN RR/Planejamento e Orçamento/2023

Com relação ao orçamento público no Brasil, julgue o item seguinte.

O plano plurianual é o instrumento de planejamento que estabelece, de forma unificada em nível nacional, diretrizes, objetivos e metas para um período de quatro anos.

Comentário:

Segundo o art. 165 da CF/1988:

*“§ 1º A lei que instituir o plano plurianual estabelecerá, **de forma regionalizada**, as diretrizes, objetivos e metas da administração pública federal para as despesas de capital e outras delas decorrentes e para as relativas aos programas de duração continuada.”*

Sempre que a banca traz os termos “unificada”, “centralizada” e “nacional” para se referir ao PPA, isso estará errado. Os termos “unificada” e “centralizada” são incorretos, pois o PPA estabelece de forma “regionalizada” as diretrizes, objetivos e metas. Por sua vez, o termo “nacional” está errado, pois cada ente federativo possui o seu próprio PPA, não havendo um PPA em âmbito nacional.

Logo, a assertiva está incorreta.

Gabarito: Errado

14. CEBRASPE (CESPE)/TJ ES/2023

Em relação às normas que regem o sistema orçamentário brasileiro, julgue o item subsequente.

As metas, os objetivos e as diretrizes da administração pública federal relacionados às despesas de capital e outras delas decorrentes, além das despesas relativas aos programas de duração continuada, devem constar, de forma regionalizada, na lei que instituir o plano plurianual.



Comentário:

DESPENCA NA PROVA!



Segundo o art. 165 da CF/1988:

*“§ 1º A lei que instituir o plano plurianual estabelecerá, **de forma regionalizada**, as diretrizes, objetivos e metas da administração pública federal para as despesas de capital e outras delas decorrentes e para as relativas aos programas de duração continuada.”*

Gabarito: Certo

15. CEBRASPE (CESPE)/TJ ES/2023

Acerca das características da economia brasileira e do orçamento público, julgue o item seguinte.

Os planos e programas nacionais, regionais e setoriais previstos na Constituição brasileira são elaborados em consonância com o plano plurianual — um instrumento de planejamento governamental de médio prazo, instituído por lei, com vigência de quatro anos, que se inicia no primeiro ano de mandato do chefe do Poder Executivo.

Comentário:

O PPA é o instrumento de planejamento de médio prazo do Governo Federal que estabelece, de forma regionalizada, as diretrizes, os objetivos e as metas da Administração Pública Federal para as despesas de capital e outras delas decorrentes e para as relativas aos programas de duração continuada. O PPA possui duração de quatro anos e, nesse período, serão elaboradas uma LDO e uma LOA a cada ano, de forma que sejam compatíveis e coerentes com o PPA a que se referem. Com o intuito de alcançar os objetivos constitucionais estabelecidos no art. 3º da CF /1988, o critério utilizado para o estabelecimento de diretrizes, objetivos e metas é a regionalização (não é por estado nem por municípios) e o critério populacional. Essa regionalização não se refere apenas ao PPA, mas a todos os demais planos que, conforme o art. 165, § 4º, devem ser elaborados em consonância com o plano plurianual e apreciados pelo Congresso Nacional. Entretanto, o PPA será enviado ao Congresso Nacional para aprovação no primeiro ano do mandato, **passando a vigorar, então, a partir do segundo ano do mandato presidencial atual até o final do primeiro ano do mandato presidencial seguinte, conforme art. 35, § 2º, I, do ADCT/CF.** É de quatro anos o período de sua vigência. É no primeiro ano do mandato do Presidente da República que é elaborado o seu PPA, o seu planejamento para os quatro anos seguintes.

Gabarito: Errado



16. CEBRASPE (CESPE)/CG DF/Planejamento e Orçamento/2023

Acerca dos ciclos orçamentários estabelecidos no plano plurianual (PPA) e dos requisitos legais pertinentes ao PPA, assinale a opção correta.

- a) O PPA tem vigência de quatro anos e o seu período coincide com o mandato do Poder Executivo.
- b) A inclusão ou exclusão de objetivos definidos no PPA é considerada revisão.
- c) Investimentos militares que ultrapassem o período de um ano não precisam constar no PPA.
- d) O PPA deve estabelecer, de forma centralizada, as diretrizes, os objetivos e as metas da administração pública federal.

Comentário:

Analisemos item a item:

a) **Errada**. O PPA será enviado ao Congresso Nacional para aprovação no primeiro ano do mandato, passando a vigorar, então, a partir do segundo ano do mandato presidencial atual até o final do primeiro ano do mandato presidencial seguinte (art. 35, § 2º, I, do ADCT/CF). É de quatro anos o período de sua vigência. É no primeiro ano do mandato do Presidente da República que é elaborado o seu PPA, o seu planejamento para os quatro anos seguintes.

b) **Certa**. Esse item extrapola o conteúdo da aula, todavia, será estudado mais a frente na aula que aborda a Lei do PPA. Conforme a lei do PPA atual (PPA 2020-2023 - lei n 13.971/2019):

“Art. 12. A gestão do PPA 2020-2023 observará os princípios de publicidade, eficiência, impessoalidade, economicidade e efetividade e compreenderá a implementação, o monitoramento, a avaliação e a revisão do PPA 2020-2023.”

Além disso, segue ainda a Lei:

“Art. 21. Fica o Poder Executivo federal autorizado a promover alterações no PPA 2020-2023, em ato próprio, para:

I - conciliar com o PPA 2020-2023 as alterações promovidas pelas leis orçamentárias anuais e pelas leis de crédito adicional e poderá, para tanto:

b) adequar vinculações entre ações orçamentárias e programas;”

Logo, a inclusão ou exclusão de objetivos definidos no PPA é considerada revisão.

c) **Errada**. Conforme a CF:



“Art. 167 § 1º Nenhum investimento cuja execução ultrapasse um exercício financeiro poderá ser iniciado sem prévia inclusão no plano plurianual, ou sem lei que autorize a inclusão, sob pena de crime de responsabilidade.”

d) Errada.

Segundo o art. 165 da CF/1988:

“§ 1º A lei que instituir o plano plurianual estabelecerá, de forma regionalizada, as diretrizes, objetivos e metas da administração pública federal para as despesas de capital e outras delas decorrentes e para as relativas aos programas de duração continuada.”

Gabarito: B

17. CEBRASPE (CESPE)/SEPLAN RR/Tecnologia da Informação/2023

Com relação ao orçamento público no Brasil, julgue o item seguinte.

O conteúdo da lei de diretrizes orçamentárias está previsto na Constituição Federal de 1988 e na Lei Complementar n.º 101/2000.

Comentário:

A LDO surgiu almejando ser o elo entre o planejamento mais próximo do estratégico (PPA) e o planejamento operacional (LOA). Sua relevância reside no fato de ter conseguido diminuir a distância entre o plano e as LOAs, as quais dificilmente conseguiam incorporar as diretrizes dos planejamentos existentes antes da CF/1988. Suas disposições estão elencadas tanto na CF (art. 165), como na Lei de Responsabilidade Fiscal (LRF).

Gabarito: Certo

18. CEBRASPE (CESPE)/TJ ES/Administrativa/2023

Em relação às normas que regem o sistema orçamentário brasileiro, julgue o item subsequente. As atribuições constitucionais conferidas à lei de diretrizes orçamentárias incluem dispor sobre as alterações na legislação tributária.

Comentário:

O conceito da LDO é fornecido pela Constituição Federal de 1988. Segundo o art. 165, § 2º,



DESPENCA NA PROVA!



"A lei de diretrizes orçamentárias compreenderá as metas e prioridades da administração pública federal, estabelecerá as diretrizes de política fiscal e respectivas metas, em consonância com trajetória sustentável da dívida pública, orientará a elaboração da lei orçamentária anual, disporá sobre as alterações na legislação tributária e estabelecerá a política de aplicação das agências financeiras oficiais de fomento. "

Gabarito: Certo

19. CEBRASPE (CESPE)/AGER MT/Administração/2023

Acerca do projeto da Lei de Diretrizes Orçamentárias (LDO), julgue os itens a seguir.

I Integra a LDO o anexo de agregados fiscais e a proporção de recursos para investimentos a serem alocados na lei orçamentária anual para a continuidade dos investimentos que estiverem em andamento.

II Integra a LDO o demonstrativo regionalizado de efeito sobre as receitas e as despesas, decorrente de isenções, anistias, remissões, subsídios e benefícios de natureza financeira, tributária e creditícia.

III A LDO conterá o valor da reserva de contingência, destinada ao atendimento dos passivos contingentes e de outros riscos e eventos fiscais imprevistos que podem afetar negativamente as contas públicas.

IV A LDO apresenta as previsões de despesas para exercícios seguintes, com a especificação dos investimentos plurianuais e dos investimentos em andamento.

Assinale a opção correta.

- a) Apenas o item I está certo.
- b) Apenas o item II está certo.
- c) Apenas os itens II e III estão certos.
- d) Apenas os itens I, III e IV estão certos.
- e) Todos os itens estão certos.

Comentário:

Analisando item a item, temos:



I Integra a LDO o anexo de agregados fiscais e a proporção de recursos para investimentos a serem alocados na lei orçamentária anual para a continuidade dos investimentos que estiverem em andamento. (CERTO)

Conforme o Art. 165,

“§ 12. Integrará a lei de diretrizes orçamentárias, para o exercício a que se refere e, pelo menos, para os 2 (dois) exercícios subseqüentes, anexo com previsão de agregados fiscais e a proporção dos recursos para investimentos que serão alocados na lei orçamentária anual para a continuidade daqueles em andamento.”

II Integra a LDO o demonstrativo regionalizado de efeito sobre as receitas e as despesas, decorrente de isenções, anistias, remissões, subsídios e benefícios de natureza financeira, tributária e creditícia. (ERRADO)

Conforme o Art. 165,

“§ 6º O projeto de lei orçamentária será acompanhado de demonstrativo regionalizado do efeito, sobre as receitas e despesas, decorrente de isenções, anistias, remissões, subsídios e benefícios de natureza financeira, tributária e creditícia.”

III A LDO conterà o valor da reserva de contingência, destinada ao atendimento dos passivos contingentes e de outros riscos e eventos fiscais imprevistos que podem afetar negativamente as contas públicas. (ERRADO)

Conforme a LRF,

“Art. 5º O projeto de lei orçamentária anual, elaborado de forma compatível com o plano plurianual, com a lei de diretrizes orçamentárias e com as normas desta Lei Complementar:

III - conterá reserva de contingência, cuja forma de utilização e montante, definido com base na receita corrente líquida, serão estabelecidos na lei de diretrizes orçamentárias (...).”

IV A LDO apresenta as previsões de despesas para exercícios seguintes, com a especificação dos investimentos plurianuais e dos investimentos em andamento. (ERRADO)

Conforme o Art. 165,

“§ 14. A lei orçamentária anual poderá conter previsões de despesas para exercícios seguintes, com a especificação dos investimentos plurianuais e daqueles em andamento.”

Gabarito: A

20. CEBRASPE (CESPE)/AGER MT/2023

O elo entre os planejamentos de médio e curto prazo dos entes públicos se dá por meio



- a) do balanço orçamentário.
- b) do plano plurianual.
- c) da lei orçamentária anual.
- d) da lei de diretrizes orçamentárias.
- e) do balanço patrimonial.

Comentário:

A Lei de Diretrizes Orçamentárias (LDO) é o instrumento norteador da elaboração da Lei Orçamentária Anual (LOA). Ela seleciona os programas do Plano Plurianual que deverão ser contemplados com dotações na LOA correspondente. A LDO também se materializa em uma lei ordinária de iniciativa privativa do chefe do Poder Executivo. É um instrumento de planejamento e o "elo" entre o PPA (instrumento de médio prazo) e a LOA (instrumento de curto prazo). Ela antecipa e orienta a direção e o sentido dos gastos públicos, bem como os parâmetros que devem nortear a elaboração do Projeto de Lei Orçamentária para o exercício subsequente, além, é claro, de selecionar, entre os programas do Plano Plurianual, quais terão prioridade na programação e execução do orçamento anual subsequente.

Gabarito: D

21. CEBRASPE (CESPE)/TCE RJ/2023

De acordo com as disposições da Constituição Federal de 1988 (CF) e a jurisprudência dos tribunais superiores a respeito das finanças públicas, julgue o item a seguir.

É possível a inserção, na lei orçamentária anual, de previsões de despesas para exercícios seguintes.

Comentário:

Conforme o Art. 165,

"§ 14. A lei orçamentária anual poderá conter previsões de despesas para exercícios seguintes, com a especificação dos investimentos plurianuais e daqueles em andamento."

Gabarito: Certo

22. CEBRASPE (CESPE)/TJ ES/Administrativa/2023

Em relação às normas que regem o sistema orçamentário brasileiro, julgue o item subsequente. É vedado à lei orçamentária anual contemplar previsões de despesas para exercícios seguintes.



Comentário:

Conforme o Art. 165,

“§ 14. A lei orçamentária anual poderá conter previsões de despesas para exercícios seguintes, com a especificação dos investimentos plurianuais e daqueles em andamento.”

Gabarito: Errado

23. CEBRASPE (CESPE)/CNMP/Apoio Técnico Administrativo/Administração/2023

Em relação ao orçamento da União, julgue o item que se segue.

O estado democrático de direito determina que a lei orçamentária deve abarcar todos os programas governamentais e que nenhum deles pode ser executado sem ter passado pelo rito tradicional de tramitação e aprovação da referida lei.

Comentário:

É fato que toda despesa deve ser autorizada através do orçamento. Entretanto, nem todos os programas de governo estarão, necessariamente, publicados no orçamento. Veja o que a CF elenca:

“Art. 165

§ 4º Os planos e programas nacionais, regionais e setoriais previstos nesta Constituição serão elaborados em consonância com o plano plurianual e apreciados pelo Congresso Nacional.”

Além disso, sabe-se que a abertura de créditos extraordinários, para atender situações imprevisíveis e urgentes, dispensa autorização no orçamento, sendo abertos diretamente por Decreto ou Medida Provisória, consoante a Lei nº 4.320/1964. Assim, a assertiva está incorreta.

Gabarito: Errado

24. CEBRASPE (CESPE) - TJ TRT8/TRT 8/Administrativa/2023

Acerca do ciclo orçamentário no Brasil e de aspectos relativos ao plano plurianual (PPA), à lei de diretrizes orçamentárias (LDO) e à lei orçamentária anual (LOA), assinale a opção correta.

a) Durante o ciclo orçamentário, os projetos de lei relativos ao PPA, às diretrizes orçamentárias, ao orçamento anual e aos créditos adicionais serão apreciados exclusivamente pela Câmara dos



Deputados, com consulta ao Senado Federal, por meio da comissão mista permanente de senadores e deputados, e a anuência do sistema de justiça ao relatório final.

b) O PPA, em consonância com as metas e prioridades da LDO, estabelece as receitas e despesas que integram a LOA.

c) A LDO, que orienta a elaboração da LOA, compreende as metas e prioridades da administração pública, bem como estabelece as diretrizes da política fiscal, de acordo com a trajetória da dívida pública.

d) A LOA estima a receita disponível e a despesa para o orçamento do ano seguinte, distribuindo os recursos para cada um dos programas e ações do orçamento fiscal e da seguridade social, enquanto o PPA estabelece a alocação das despesas do orçamento de investimentos.

e) O PPA marca o início do ciclo orçamentário, com o planejamento das contas públicas para o período de quatro anos, entrando em vigor no primeiro dia do mandato do chefe do Poder Executivo e encerrando-se no último dia desse mandato, servindo como guia para a elaboração da LOA em cada ano de governo.

Comentário:

a) **Errada**. observação: esse item traz assunto que será abordado mais à frente (ciclo orçamentário).

“Art. 166. Os projetos de lei relativos ao plano plurianual, às diretrizes orçamentárias, ao orçamento anual e aos créditos adicionais serão apreciados pelas duas Casas do Congresso Nacional, na forma do regimento comum.”

b) **Errada**. As receitas e despesas são previstas na LOA, em conformidade com a LDO e o PPA.

c) **Certa**. Conforme a CF:

“Art. 165

§ 2º A lei de diretrizes orçamentárias compreenderá as metas e prioridades da administração pública federal, estabelecerá as diretrizes de política fiscal e respectivas metas, em consonância com trajetória sustentável da dívida pública, orientará a elaboração da lei orçamentária anual, disporá sobre as alterações na legislação tributária e estabelecerá a política de aplicação das agências financeiras oficiais de fomento. (Redação dada pela Emenda Constitucional nº 109, de 2021)”

d) **Errada**. A LOA traz os 3 orçamentos, vejamos:

“Art. 165



§ 5º A lei orçamentária anual compreenderá:

I - o orçamento fiscal referente aos Poderes da União, seus fundos, órgãos e entidades da administração direta e indireta, inclusive fundações instituídas e mantidas pelo Poder Público;

II - o orçamento de investimento das empresas em que a União, direta ou indiretamente, detenha a maioria do capital social com direito a voto;

III - o orçamento da seguridade social, abrangendo todas as entidades e órgãos a ela vinculados, da administração direta ou indireta, bem como os fundos e fundações instituídos e mantidos pelo Poder Público.”

e) **Errada.** O PPA será enviado ao Congresso Nacional para aprovação no primeiro ano do mandato, passando a vigorar, então, a partir do segundo ano do mandato presidencial atual até o final do primeiro ano do mandato presidencial seguinte (art. 35, § 2º, I, do ADCT/CF). É de quatro anos o período de sua vigência. É no primeiro ano do mandato do Presidente da República que é elaborado o seu PPA, o seu planejamento para os quatro anos seguintes. O PPA deve ser encaminhado ao Congresso Nacional no 1º ano do mandato presidencial até 31 de agosto e devolvido para sanção até 22 de dezembro do mesmo ano. Assim, no primeiro ano de mandato Presidencial, é utilizado o PPA elaborado pelo presidente anterior (e também a LDO e a LOA).

Gabarito: C

25. CEBRASPE (CESPE)/SEFAZ SE/2022

Quanto à lei orçamentária anual (LOA), ao plano plurianual (PPA) e à lei de diretrizes orçamentárias (LDO), julgue o próximo item.

Os investimentos públicos cuja duração ou execução ultrapasse um exercício somente poderão ser iniciados com sua prévia inclusão no PPA.

Comentário:

Conforme o art. 167 da Constituição:

“§ 1º Nenhum investimento cuja execução ultrapasse um exercício financeiro poderá ser iniciado sem prévia inclusão no plano plurianual, ou sem lei que autorize a inclusão, sob pena de crime de responsabilidade.”

Gabarito: Certo



26. CEBRASPE (CESPE/ApexBrasil/Processos de Gestão Corporativa/2022

Assinale a opção que apresenta o instrumento para a alocação de recursos públicos que pode ser operacionalizado por meio de diversas ações.

- a) Plano Diretor
- b) Lei de Diretrizes Orçamentárias
- c) Plano Plurianual
- d) Lei Orçamentária Anual

Comentário:

A LOA é um instrumento que expressa a alocação de recursos públicos, sendo operacionalizada por meio de diversas ações. É o orçamento propriamente dito. A Lei Orçamentária Anual (LOA) é o produto final do processo orçamentário coordenado pela Secretaria de Orçamento Federal (SOF). Ela abrange apenas o exercício financeiro a que se refere e é o documento legal que contém a previsão de receitas e autorização de despesas a serem realizadas no exercício financeiro. A Lei Orçamentária Anual é uma lei ordinária formal, pois percorre todo o processo legislativo (discussão, votação, aprovação, publicação), mas não o é em sentido material, pois dela não se origina nenhum Direito Subjetivo. A Lei Orçamentária Anual é um instrumento de planejamento que operacionaliza, no curto prazo, os programas contidos no Plano Plurianual. O projeto de Lei Orçamentária Anual contempla, conforme selecionado pela LDO, as prioridades contidas no Plano Plurianual (PPA) e as metas que deverão ser atingidas no exercício financeiro. A lei orçamentária disciplina todas as ações do Governo Federal. É com base nas autorizações da Lei Orçamentária Anual que as despesas do exercício são executadas.

Gabarito: D

27. CEBRASPE (CESPE) - AJ TRT8/TRT 8/Apoio Especializado/Estatística/2022

Entre as peças orçamentárias que compõem a LOA, elaboradas em consonância e compatibilidade com as leis que instituíram o PPA e as diretrizes orçamentárias, a função de reduzir desigualdades inter-regionais, segundo o critério populacional, é exercida

- a) pelo orçamento fiscal, somente.
- b) pelo orçamento da seguridade social, somente.
- c) pelo orçamento fiscal e pelo orçamento de investimento das empresas estatais.
- d) pelo orçamento fiscal e pelo orçamento da seguridade social.
- e) pelo orçamento da seguridade social e pelo orçamento de investimento das empresas estatais.

Comentário:



Conforme a Constituição Federal de 1988:

“Art. 165

§ 7º Os orçamentos previstos no § 5º, I e II, deste artigo, compatibilizados com o plano plurianual, terão entre suas funções a de reduzir desigualdades inter-regionais, segundo critério populacional.”

Os orçamentos mencionados, (I) e (II), são os orçamentos fiscal e de investimentos das estatais.

Gabarito: C

28. CEBRASPE - Tec Amb (IBAMA)/2022

Acerca de uma hipotética entidade da administração pública indireta responsável por fiscalização ambiental, julgue o item seguinte.

As despesas e receitas dessa entidade integram o orçamento fiscal da pessoa política à qual a entidade esteja vinculada.

Comentário:

A Loa é composta por 3 orçamentos:

- O orçamento fiscal referente aos Poderes da União, seus fundos, órgãos e entidades da administração direta e **indireta**, inclusive fundações instituídas e mantidas pelo Poder Público;
- O orçamento de investimento das empresas em que a União, direta ou indiretamente, detenha a maioria do capital social com direito a voto;
- O orçamento da seguridade social abrange todas as entidades e órgãos a ela vinculados, da administração direta ou indireta, bem como os fundos e fundações instituídos e mantidos pelo Poder Público.

Dessa forma, uma entidade da administração pública indireta responsável por fiscalização ambiental não estará no orçamento da seguridade social (pois não é vinculada às áreas de saúde, previdência e assistência social), bem como não estará no orçamento de investimento, pois não se trata de uma estatal controlada.

Gabarito: Certo.

29. CEBRASPE - Tec Amb (IBAMA)/2022

Quanto ao orçamento público no Brasil, julgue o item a seguir.

É vedada a previsão, na lei orçamentária anual, de despesas de investimentos plurianuais para os exercícios seguintes.



Comentário:

É possível sim. Vejamos:

Art. 165, § 14. A lei orçamentária anual poderá conter previsões de despesas para exercícios seguintes, com a especificação dos investimentos plurianuais e daqueles em andamento.

Gabarito: Errado

30. CEBRASPE - AAAJ (DP DF)/Administração/2022

Sabendo que o orçamento público é o principal documento de políticas públicas do governo, julgue o item a seguir.

No orçamento, as despesas são estimadas e as receitas são fixadas, devendo-se manter o equilíbrio entre ambas.

Comentário:

No orçamento, as despesas são **fixadas** e as receitas são **estimadas** (art. 165, § 8º, da CF), devendo-se manter o equilíbrio entre ambas.

Gabarito: Errado

31. CEBRASPE - Tec (PGE RJ)/Processual/2022

Julgue o item seguinte, relativo ao orçamento público no Brasil.

As metas da administração pública federal que servirão de base para a elaboração do orçamento anual integram a lei de diretrizes orçamentárias.

Comentário:

Art. 165, § 2º A lei de diretrizes orçamentárias compreenderá as **metas e prioridades** da administração pública federal, estabelecerá as diretrizes de política fiscal e respectivas metas, em consonância com trajetória sustentável da dívida pública, **orientará** a elaboração da lei orçamentária anual, disporá sobre as alterações na legislação tributária e estabelecerá a política de aplicação das agências financeiras oficiais de fomento. ([Redação dada pela Emenda Constitucional nº 109, de 2021](#))

Gabarito: Certo

32. CEBRASPE - Tec (PGE RJ)/Processual/2022



Julgue o item seguinte, relativo ao orçamento público no Brasil.

O orçamento anual estima as despesas e autoriza as receitas para o próximo exercício anual.

Comentário:

Opa, precisamos estar ligados e não cair em uma dessas.

Na LOA (orçamento público), a receita é prevista/estimada e a despesa é fixada para o próximo exercício anual, conforme art. 165, § 8º, da CF.

Gabarito: Errado

33. CEBRASPE - TCE RJ/Técnico/2022

Quanto aos documentos e dispositivos legais que integram o orçamento público, julgue o item a seguir.

Os fundos de incentivos fiscais e as empresas que recebam recursos governamentais sob a forma, exclusivamente, de participação acionária estão excluídos do orçamento fiscal.

Comentário:

Os fundos de incentivos fiscais figurarão exclusivamente como informações complementares ao Projeto de Lei Orçamentária, conforme LDOs de todos os anos. Por sua vez, as empresas que recebem recursos governamentais sob a forma, exclusivamente, de participação acionária são as estatais não dependentes, as quais constam do Orçamento de Investimento.

Gabarito: Certo

34. CEBRASPE - Tec (FUB)/Contabilidade/2022

Em relação ao orçamento público, julgue o item a seguir.

A lei orçamentária da União compreende o orçamento de investimentos das empresas em que a União, direta ou indiretamente, detenha a maioria do capital social com direito a voto.

Certo

Errado

Comentário:.

Literalidade do art. 165, § 5º, II, da CF.



De acordo com o § 5º do art. 165 da Constituição Federal, a Lei Orçamentária Anual compreenderá:

I - O orçamento fiscal referente aos Poderes da União, seus fundos, órgãos e entidades da administração direta e indireta, inclusive fundações instituídas e mantidas pelo Poder Público;

II - O orçamento de investimento das empresas em que a União, direta ou indiretamente, detenha a maioria do capital social com direito a voto;

III - O orçamento da seguridade social abrange todas as entidades e órgãos a ela vinculados, da administração direta ou indireta, bem como os fundos e fundações instituídos e mantidos pelo Poder Público.

Gabarito: Certo

35. CEBRASPE - Tec (FUB)/Contabilidade/2022

Em relação ao orçamento público, julgue o item a seguir.

O orçamento público deve ser compatível com o plano plurianual, que é elaborado a cada quatro anos para entrar em vigor conjuntamente com o mandato do chefe do Poder Executivo.

Certo

Errado

Comentário:

Olhe o detalhe sutil, sabemos que o PPA **não** coincide com o mandato do chefe do poder executivo.

O PPA será enviado ao Congresso Nacional para aprovação no primeiro ano de mandato, passando a vigorar, então, a partir do segundo ano de mandato e término no primeiro ano do mandato subsequente.

Gabarito: Errado

36. CEBRASPE - TAA (MP TCE-SC)/2022

A respeito do orçamento público no Brasil e das leis de natureza orçamentária, julgue o item a seguir.

A exemplo do orçamento fiscal, o orçamento da seguridade social tem a função de reduzir as desigualdades inter-regionais, segundo critério populacional.



Certo

Errado

Comentário:

De acordo com o art. 165, § 7º, da CF, os orçamentos previstos no § 5º, I (fiscal) e II (investimento), compatibilizados com o plano plurianual, terão entre suas funções a de reduzir desigualdades inter-regionais, segundo critério populacional.

Portanto, o orçamento da seguridade social não é abarcado por essa regra.

Gabarito: Errado

37. CEBRASPE - Tec Amb (IBAMA)/2022

Quanto ao orçamento público no Brasil, julgue o item a seguir.

De acordo com a Constituição Federal de 1988, a lei de diretrizes orçamentárias deve compreender as metas e prioridades da administração pública federal e estabelecerá as diretrizes de política fiscal e respectivas metas, em consonância com trajetória sustentável da dívida pública.

Certo

Errado

Comentário:

Como diz a nossa maravilhosa professora Elisabete Moreira: Olhe as palavrinhas do bem da LDO - metas e prioridades - trajetória sustentável da dívida pública.

Art. 165, § 2º A lei de diretrizes orçamentárias compreenderá as metas e prioridades da administração pública federal, estabelecerá as diretrizes de política fiscal e respectivas metas, em consonância com trajetória **sustentável** da dívida pública, orientará a elaboração da lei orçamentária anual, disporá sobre as alterações na legislação tributária e estabelecerá a política de aplicação das agências financeiras oficiais de fomento. [\(Redação dada pela Emenda Constitucional nº 109, de 2021\)](#)

Peço sua atenção na alteração realizada pela EC 109/2021.

Gabarito: Certo

38. CEBRASPE - Proc (PGE RO)/2022



A lei de diretrizes orçamentárias

I compreenderá as metas e prioridades da administração pública federal.

II estabelecerá as diretrizes de política fiscal e respectivas metas, em consonância com trajetória sustentável da dívida pública.

III orientará a elaboração da lei orçamentária anual.

IV disporá sobre as alterações na legislação tributária.

V estabelecerá a política de aplicação das agências financeiras oficiais de fomento.

Assinale a opção correta.

- a) Apenas os itens I e IV estão certos.
- b) Apenas os itens II e IV estão certos.
- c) Apenas os itens I, III e V estão certos.
- d) Apenas os itens II, III e V estão certos.
- e) Todos os itens estão certos.

Comentário:

Art. 165, § 2º A lei de diretrizes orçamentárias compreenderá as metas e prioridades da administração pública federal (item I), estabelecerá as diretrizes de política fiscal e respectivas metas, em consonância com trajetória **sustentável** da dívida pública (item II), orientará a elaboração da lei orçamentária anual (item III), disporá sobre as alterações na legislação tributária (item IV) e estabelecerá a política de aplicação das agências financeiras oficiais de fomento (item V). (Redação dada pela Emenda Constitucional nº 109, de 2021)

Gabarito: E

39. CEBRASPE - Esp GT (TELEBRAS)/Contador/2022

Julgue o item subsequente sobre a elaboração dos projetos de lei do plano plurianual (PPA), das diretrizes orçamentárias (LDO) e do orçamento anual (LOA) no âmbito do governo federal.

As prioridades e metas a serem observadas no momento de elaboração e execução dos orçamentos são definidas na LDO.

Certo

Errado



Comentário:

Art. 165, § 2º A lei de diretrizes orçamentárias compreenderá as **metas e prioridades** da administração pública federal, estabelecerá as diretrizes de política fiscal e respectivas metas, em consonância com trajetória **sustentável** da dívida pública, orientará a elaboração da lei orçamentária anual, disporá sobre as alterações na legislação tributária e estabelecerá a política de aplicação das agências financeiras oficiais de fomento. (Redação dada pela Emenda Constitucional nº 109, de 2021)

Gabarito: Certo

40. CEBRASPE - Sub Proc (MPCM PA)/TCM PA/2022

Conforme a CF, a lei de diretrizes orçamentárias deverá estabelecer

- a) o orçamento de investimento das empresas em que a União, direta ou indiretamente, detenha a maioria do capital social com direito a voto.
- b) o orçamento da seguridade social, abrangendo todas as entidades e órgãos a ela vinculados.
- c) demonstrativo regionalizado do efeito, sobre as receitas e despesas, decorrente de isenções, anistias, remissões, subsídios e benefícios de natureza financeira, tributária e creditícia.
- d) a política de aplicação das agências financeiras oficiais de fomento.
- e) a autorização para abertura de créditos suplementares e contratação de operações de crédito.

Comentário:

Art. 165, § 2º A lei de diretrizes orçamentárias compreenderá as metas e prioridades da administração pública federal, estabelecerá as diretrizes de política fiscal e respectivas metas, em consonância com trajetória sustentável da dívida pública, orientará a elaboração da lei orçamentária anual, disporá sobre as alterações na legislação tributária e estabelecerá a política de aplicação das agências financeiras **oficiais de fomento**. (Redação dada pela Emenda Constitucional nº 109, de 2021)

- a) o orçamento de investimento das empresas em que a União, direta ou indiretamente, detenha a maioria do capital social com direito a voto consta da lei orçamentária anual, conforme art. 165, § 5, da CF.
- b) o orçamento da seguridade social, abrangendo todas as entidades e órgãos a ela vinculados consta da lei orçamentária anual, conforme art. 165, § 5, da CF.
- c) demonstrativo regionalizado do efeito, sobre as receitas e despesas, decorrente de isenções, anistias, remissões, subsídios e benefícios de natureza financeira, tributária e creditícia é um anexo do projeto de lei orçamentária anual, conforme art. 165, § 6º, da CF.



d) Gabarito, conforme art. 165, § 2º, da CF.

e) a autorização para abertura de créditos suplementares e contratação de operações de crédito pode constar da lei orçamentária anual, conforme art. 165, § 8º, da CF (exceção ao princípio da exclusividade).

Gabarito: D

41. CEBRASPE - AFCE (TCE-SC)/Administração/2022

Julgue o próximo item, a respeito das práticas na administração pública brasileira.

Ao se instituir o plano plurianual como estratégia para implementar a gestão por resultados, previram-se decisões orçamentárias submetidas a planejamento de longo prazo, em ciclos de seis anos.

Comentário:

O PPA tem vigência para 4 exercícios financeiros, e não ciclos de 6 anos conforme diz a questão. Ademais, é importante destacar que o PPA é planejamento de médio prazo, e não de longo prazo, como afirma a assertiva.

Cabe destacar que os 4 exercícios financeiros do PPA são não coincidentes com o mandato eletivo, pois têm seu início no 2º ano do mandato e término no final do 1º ano do mandato subsequente.

Gabarito: Errado

42. CEBRASPE - Esp GT (TELEBRAS)/Analista Superior/Finanças/2022

Acerca dos ciclos orçamentários e dos requisitos legais impostos pelo Plano Plurianual (PPA), julgue o item que se segue.

O PPA possui vigência quadrienal não coincidente com o mandato do chefe do Poder Executivo.

Comentário:

Os 4 exercícios financeiros do PPA são não coincidentes com o mandato eletivo, pois têm seu início no 2º ano do mandato e término no final do 1º ano do mandato subsequente.

Gabarito: Certo

43. CEBRASPE - Esp GT (TELEBRAS)/Analista Superior/Finanças/2022



Acerca dos ciclos orçamentários e dos requisitos legais impostos pelo Plano Plurianual (PPA), julgue o item que se segue.

As despesas de programas de duração continuada não fazem parte do PPA, mas, sim, da Lei de Diretrizes Orçamentárias (LDO).

Comentário:

Os programas de duração continuada são objeto do PPA, conforme art. 165, § 1º: “A lei que instituir o Plano Plurianual estabelecerá de forma Regionalizada, as diretrizes, objetivos e metas da administração pública federal para as despesas de capital e outras delas decorrentes e para as relativas aos programas de duração continuada”.

Gabarito: Errado

44. CEBRASPE - Esp GT (TELEBRAS)/Analista Superior/Finanças/2022

Acerca dos ciclos orçamentários e dos requisitos legais impostos pelo Plano Plurianual (PPA), julgue o item que se segue.

Investimentos com amplo prazo de maturação precisam constar no PPA.

Comentário:

Perceba que o PPA é o planejamento estratégico do poder público, logo todas as ações que ultrapassam 1 exercício financeiro necessitam de previsão no PPA. Logo, um investimento com “amplo prazo de maturação” é aquele que levará alguns anos para ser concluído, razão por que deve constar do PPA, conforme art. 167, § 1º, da CF.

art. 167, § 1º Nenhum investimento cuja execução ultrapasse um exercício financeiro poderá ser iniciado sem prévia inclusão no plano plurianual, ou sem lei que autorize a inclusão, sob pena de crime de responsabilidade.

Gabarito: Certo

45. CEBRASPE - Esp GT (TELEBRAS)/Analista Superior/Finanças/2022

Acerca dos ciclos orçamentários e dos requisitos legais impostos pelo Plano Plurianual (PPA), julgue o item que se segue.

A lei do plano plurianual deve estabelecer, de forma centralizada, as diretrizes, os objetivos e as metas da administração pública federal.

Comentário:



Conforme art. 165 da CF, § 1º: “A lei que instituir o Plano Plurianual estabelecerá de forma **Regionalizada**, as diretrizes, objetivos e metas da administração pública federal para as despesas de capital e outras delas decorrentes e para as relativas aos programas de duração continuada”.

Sempre que a banca traz os termos “unificada”, “centralizada” e “nacional” para se referir ao PPA, isso estará errado. Os termos “unificada” e “centralizada” são incorretos, pois o PPA estabelece de forma “regionalizada” as diretrizes, objetivos e metas. Por sua vez, o termo “nacional” está errado, pois cada ente federativo possui o seu próprio PPA, não havendo um PPA em âmbito nacional.

Gabarito: Errado

46. CEBRASPE - Esp GT (TELEBRAS)/Contador/2022

Julgue o item subsequente sobre a elaboração dos projetos de lei do plano plurianual (PPA), das diretrizes orçamentárias (LDO) e do orçamento anual (LOA) no âmbito do governo federal.

O projeto do PPA deve observar, em uma perspectiva de longo prazo, as diretrizes, os objetivos e as metas da administração pública federal que foram estabelecidos na LDO.

Comentário:

As diretrizes, os objetivos e as metas da administração pública federal são estabelecidos no PPA, e não na LDO. Além disso, o PPA não é instrumento de longo prazo, mas de médio prazo.

Tenha em mente:

PPA - diretrizes, os objetivos e as metas (DOM)

LDO - Metas e prioridades.

Gabarito: Errado

47. CEBRASPE - Ana (PGE RJ)/Processual/2022

Considerando os princípios e regras constitucionais relativos ao orçamento público federal, julgue o item.

A competência para o envio ao Congresso Nacional do projeto de plano plurianual é exclusiva dos chefes dos Poderes Executivo, Legislativo e Judiciário.

Comentário:



O chefe do poder executivo é que possui a competência exclusiva para elaboração e envio dos projetos de PPA, LDO e LOA ao Congresso Nacional.

Gabarito: Errado

48. CEBRASPE - Tec (PGE RJ)/Processual/2022

Julgue o item seguinte, relativo ao orçamento público no Brasil.

O plano plurianual apresenta, de forma centralizada, as metas, os objetivos e as diretrizes da administração federal para o país.

Comentário:

Conforme art. 165 da CF, § 1º: "A lei que instituir o Plano Plurianual estabelecerá de forma **Regionalizada**, as diretrizes, objetivos e metas da administração pública federal para as despesas de capital e outras delas decorrentes e para as relativas aos programas de duração continuada".

Sempre que a banca traz os termos "unificada", "centralizada" e "nacional" para se referir ao PPA, isso estará errado. Os termos "unificada" e "centralizada" são incorretos, pois o PPA estabelece de forma "regionalizada" as diretrizes, objetivos e metas. Por sua vez, o termo "nacional" está errado, pois cada ente federativo possui o seu próprio PPA, não havendo um PPA em âmbito nacional.

Gabarito: Errado

49. CEBRASPE - TCE RJ/Técnico/2022

Com relação ao planejamento orçamentário segundo o modelo orçamentário brasileiro, julgue o próximo item.

O plano plurianual deve conter o orçamento de investimento das empresas em que a União, direta ou indiretamente, detenha a maioria do capital social com direito a voto.

Comentário:

Os orçamentos fiscal, de investimento e da seguridade social constam na LOA.

Art. 165, § 5º A lei orçamentária anual compreenderá:

I - o orçamento fiscal referente aos Poderes da União, seus fundos, órgãos e entidades da administração direta e indireta, inclusive fundações instituídas e mantidas pelo Poder Público;



II - o orçamento de **investimento** das empresas em que a União, direta ou indiretamente, detenha a maioria do capital social com direito a voto;

III - o orçamento da seguridade social, abrangendo todas as entidades e órgãos a ela vinculados, da administração direta ou indireta, bem como os fundos e fundações instituídos e mantidos pelo Poder Público.

Gabarito: Errado

50. CEBRASPE - TCE RJ/Técnico/2022

Quanto aos documentos e dispositivos legais que integram o orçamento público, julgue o item a seguir.

No plano plurianual devem-se estabelecer metas e objetivos da administração pública para as despesas de capital associadas aos programas de duração continuada.

Comentário:

Exatamente conforme o texto Constitucional. Vejamos:

Art. 165, § 1º: "A lei que instituir o Plano Plurianual estabelecerá de forma Regionalizada, as diretrizes, objetivos e metas da administração pública federal para as despesas de capital e outras delas decorrentes e para as relativas aos programas de duração continuada".

Sempre que possível, reforce que os programas de duração continuada estão inseridos no rol do PPA, pois é comum a banca informar o contrário.

Gabarito: Certo

51. CEBRASPE - TCE RJ/Técnico/2022

Quanto aos documentos e dispositivos legais que integram o orçamento público, julgue o item a seguir.

Suponha que um investimento em infraestrutura tenha se tornado urgente no estado do Rio de Janeiro, contudo sua duração seja superior a um exercício financeiro e ele não esteja previsto no plano plurianual vigente. Nessa situação hipotética, esse investimento deverá ser adiado até a aprovação do próximo plano plurianual.

Comentário:

É possível que uma lei autorize a inclusão do investimento no PPA. Vejamos:



Art. 167 § 1º Nenhum investimento cuja execução ultrapasse um exercício financeiro poderá ser iniciado sem prévia inclusão no plano plurianual, **ou** sem lei que autorize a inclusão, sob pena de crime de responsabilidade.

Gabarito: Errado

52. CEBRASPE - Arqt e Urb (FUB)/2022

Julgue o item subsequente, relativo ao orçamento público.

O primeiro ano de um governo eleito é regido pelo último ano de vigência do plano plurianual do governo imediatamente anterior.

Comentário:

O PPA será enviado ao Congresso Nacional para aprovação no primeiro ano de mandato, passando a vigorar, então, a partir do segundo ano de mandato e **término** no primeiro ano do mandato **subsequente**. É de quatro anos o período de sua vigência, **NÃO** coincidente com mandato eletivo.

Perceba que, ao assumir o mandato eletivo, o chefe do executivo estará sob vigência do PPA do seu candidato anterior.

Gabarito: Certo

53. CEBRASPE - TCP (MP TCE-SC)/2022

Julgue o item a seguir, referentes a orçamento público, programação e execução orçamentária e financeira.

O plano plurianual é elaborado pela União e seguido por todos os entes da Federação.

Comentário:

Pessoal, Cebbraspe ama esse tipo de afirmação errônea e vocês não vão cair nessa! Os entes são autônomos entre si e, por esse motivo, não precisam seguir os moldes da União.

Gabarito: Errado

54. CEBRASPE - Of (CBM RO)/Combatente/2022



De acordo com a Constituição Federal, eventual diretriz, objetivo ou meta da administração pública federal para as despesas relativas aos programas de duração continuada deve constar do(a)

- a) anexo da lei de diretrizes orçamentárias.
- b) lei que instituir o plano plurianual.
- c) lei de responsabilidade fiscal.
- d) lei orçamentária anual.
- e) lei de diretrizes orçamentárias.

Comentário:

Falou no famoso DOM (diretriz, objetivo ou meta), é PPA.

Art. 165, § 1º: "A lei que instituir o Plano Plurianual estabelecerá de forma Regionalizada, as diretrizes, objetivos e metas da administração pública federal para as despesas de capital e outras delas decorrentes e para as relativas aos programas de duração continuada".

Gabarito: B

55. CEBRASPE - AA (IBAMA)/2022

No que diz respeito a políticas públicas, julgue o item seguinte.

No que se refere aos aspectos orçamentários e financeiros, para que uma política pública seja implementada, devem ser respeitados os procedimentos disciplinados nos principais instrumentos orçamentários, quais sejam: plano plurianual, lei de diretrizes orçamentárias e lei orçamentária anual.

Comentário:

Para se implementar uma política pública, é necessário ter recursos e, para que ocorra a destinação de dotação, é necessário o respeito aos instrumentos de planejamento.

Gabarito: Certo

56. CEBRASPE - ADP (DPE RO)/Administração/2022

O Orçamento público brasileiro possui três peças base: Lei de Diretrizes Orçamentárias (LDO), Plano Plurianual (PPA) e Lei Orçamentária Anual (LOA).



Acerca dessas peças, assinale a opção correta.

- a) O PPA engloba as diretrizes, objetivos e metas da administração pública e inclui as despesas correntes e os programas de curta duração.
- b) A LDO engloba as metas e prioridades da administração pública e inclui as despesas de capital para os dois exercícios financeiros subsequentes.
- c) As políticas das agências oficiais de fomento e a criação de novos cargos públicos devem ser estabelecidas na LOA.
- d) Além de prever a receita e fixar a despesa, a LOA contempla os orçamentos fiscal, de investimentos e de seguridade social.
- e) No orçamento de investimentos da LOA, há a inclusão apenas das empresas que a União detém, de maneira direta, a maioria do capital social com ou sem direito a voto.

Comentário:

- a) **Errada.** O PPA engloba as despesas de capital e outras delas decorrentes e os programas de duração continuada.
- b) **Errada.** Na antiga redação do art. 165, § 2º, da CF, constava que a LDO deveria dispor sobre as despesas de capital para o exercício financeiro subsequente. Tal previsão não existe mais.
- c) **Errada.** Tais funções são previstas na LDO.
- d) **Correta.** A LOA é o instrumento que contempla os 3 orçamentos.
- e) **Errada.** O orçamento de investimento é formado pelas empresas em que a União, direta ou indiretamente, detenha a maioria do capital social com direito a voto.

Gabarito: D

57. CEBRASPE - ADP (DPE RO)/Contabilidade/2022

Conforme legislação brasileira, a estrutura fundamental do orçamento público compreende o plano plurianual, a lei de diretrizes orçamentárias e a lei orçamentária anual.

A respeito desse tema, julgue os itens a seguir.

I. A Lei de Diretrizes Orçamentárias (LDO) disporá sobre alterações na legislação financeira e estabelecerá a política de execução das agências financeiras oficiais de fomento.

II. A LDO serve como um ajuste anual das metas colocadas pelo plano plurianual, prevendo aspectos como as grandes obras públicas a serem realizadas no próximo exercício financeiro, bem como estabelecendo a meta de superávit primário do governo para aquele ano e ajustes nas cobranças de tributos.



III. O PPA é peça fundamental na intermediação entre o planejamento de longo prazo, presente na LDO, e a ação de curto prazo, prevista na LOA, na medida em que dispõe sobre as prioridades e metas para as despesas de capital no próximo exercício e nos dois seguintes.

Assinale a opção correta.

- a) Nenhum item está certo.
- b) Apenas o item I está certo.
- c) Apenas o item II está certo.
- d) Apenas o item III está certo.
- e) Apenas os itens I e III estão certos.

Comentário:

I - Há dois erros: a LDO dispõe sobre alterações na legislação tributária e estabelecerá a política de aplicação das das agências financeiras oficiais de fomento.

II - O que consta do item II não encontra respaldo legal. Conforme a CF/88, no Art. 165, § 2º, "A lei de diretrizes orçamentárias compreenderá as metas e prioridades da administração pública federal, estabelecerá as diretrizes de política fiscal e respectivas metas, em consonância com trajetória sustentável da dívida pública, orientará a elaboração da lei orçamentária anual, disporá sobre as alterações na legislação tributária e estabelecerá a política de aplicação das agências financeiras oficiais de fomento". (Redação dada pela Emenda Constitucional nº 109, de 2021)

III - houve uma inversão nos instrumentos que provocou o erro no item. O correto é: A LDO é peça fundamental na intermediação entre o planejamento de médio prazo, presente no PPA, e a ação de curto prazo, prevista na LOA, na medida em que dispõe sobre as prioridades e metas para as despesas de capital no próximo exercício e nos dois seguintes.

O PPA, a despeito de ser estratégico, é planejamento de médio prazo. Por sua vez, a LDO e a LOA são instrumentos de curto prazo.

Gabarito: A

58. CEBRASPE - TCE RJ/Técnico/2022

A respeito do orçamento público, julgue o item subsequente.

O programa de atuação do poder público, em suas várias esferas, é expresso por meio do orçamento público.

Comentário:



A LOA é o orçamento público e, por esse motivo, materializa as ações do poder público previstas no PPA e na LDO.

A LOA tem por finalidade a concretização dos objetivos e metas estabelecidos no Plano Plurianual. É o que poderíamos chamar de orçamento por excelência ou orçamento propriamente dito.

Gabarito: Certo

59. CEBRASPE - Eng (FUB)/Civil/2022

Julgue o próximo item, relativo ao orçamento público.

O plano plurianual, a lei de diretrizes orçamentárias e a lei orçamentária anual são instrumentos de planejamento do setor público previstos na Constituição Federal de 1988 e elaborados por iniciativa do Poder Executivo.

Comentário:

Exatamente como previsto na CF/88, e todos são de iniciativa do chefe do executivo e têm aprovação do poder legislativo.

Gabarito: Certo

60. CEBRASPE - ACE TCE RJ/Controle Externo/Ciências Contábeis/2021

Acerca de orçamento público, julgue o item a seguir.

A vigência da lei orçamentária anual deve coincidir com a vigência da respectiva lei de diretrizes orçamentárias.

Certo

Errado

Comentário:

Se você sacar que a LDO e a LOA têm prazos diferentes de envio e aprovação, já pode desconfiar que a questão está errada.

PPA :

prazo para encaminhar: 31/08 (primeiro ano do mandato)

prazo para aprovar: 22/12 (primeiro ano do mandato)



LOA:

prazo para encaminhar: 31/08

prazo para aprovar: 22/12

LDO:

prazo para encaminhar: 15/04

prazo para aprovar: 17/07

Gabarito: Errado

61. CEBRASPE - ACE (TC-DF)/2021

O modelo orçamentário brasileiro, definido na Constituição Federal de 1988, compõe-se de três instrumentos: o plano plurianual (PPA), a lei de diretrizes orçamentárias(LDO) e a LOA. Quanto a esse assunto, julgue o item a seguir.

Todos os projetos de lei relacionados a orçamento devem ser apresentados conjuntamente, ou seja, o projeto de lei de diretrizes orçamentárias, o de orçamento anual e, quando for o caso, o de plano plurianual devem ser apresentados na mesma data ao Poder Legislativo, para discussão e votação.

Comentário:

Os 3 instrumentos não possuem o mesmo prazo. Vejamos:

PPA :

prazo para encaminhar: 31/08 (primeiro ano do mandato)

prazo para aprovar: 22/12 (primeiro ano do mandato)

LOA:

prazo para encaminhar: 31/08

prazo para aprovar: 22/12

LDO:

prazo para encaminhar: 15/04

prazo para aprovar: 17/07



Vale destacar que esses são os prazos da União, não sendo obrigatórios para os demais entes da federação.

Gabarito: Errado

62. CEBRASPE - AFRE CE/SEFAZ-CE/2021

O orçamento público é o instrumento de planejamento que estima as receitas que o governo espera arrecadar ao longo do próximo ano e, com base nelas, autoriza um limite de gastos a ser realizado com tais recursos. Sobre este assunto, julgue o próximo item.

O processo orçamentário brasileiro está baseado em instrumentos de curto prazo (PPA, LOA e LDO). Todos perfeitamente integrados entre si.

Comentário:

Temos o PPA com vigência para 4 exercícios financeiros, sendo considerado de médio prazo.

Gabarito: Errado

63. CEBRASPE - Ana Leg (ALECE)/Administração/2021

Julgue os próximos itens, no que se refere ao planejamento orçamentário da administração pública brasileira.

I O instrumento de planejamento governamental em que consta a fixação das despesas da administração pública em equilíbrio com a arrecadação das receitas previstas é a Lei Orçamentária Anual.

II A Lei de Diretrizes Orçamentárias materializa a realização das políticas públicas adotadas pelo governo.

III O Plano Plurianual deverá conter o anexo de metas fiscais.

Assinale a opção correta.

a) Apenas o item I está certo.

b) Apenas o item II está certo.

c) Apenas o item III está certo.

d) Apenas os itens I e II estão certos.



e) Todos os itens estão certos.

Comentário:

I - Correto.

II - A LOA materializa a realização das políticas públicas adotadas pelo governo.

III - A LDO deverá conter o anexo de metas fiscais.

Gabarito: A

64. CEBRASPE - Ana Leg (ALECE)/Ciências Econômicas/2021

O sistema de planejamento e orçamento brasileiro prevê a elaboração compulsória de três instrumentos básicos: o plano plurianual (PPA), a Lei de Diretrizes Orçamentárias (LDO) e a Lei Orçamentária Anual (LOA). Acerca desses instrumentos, assinale a opção que apresenta corretamente suas funções e características.

a) A LOA deverá conter a previsão da dívida pública.

b) A LOA pode ser alterada de acordo com a discricionariedade do presidente da República.

c) O PPA é o documento de mais alta hierarquia no sistema de planejamento do ente público, razão pela qual os demais planos e programas devem subordinar-se às diretrizes, às metas e aos objetivos nele estabelecidos.

d) O governo, ao decidir conceder renúncias fiscais, deverá registrar no orçamento a dedução de receitas correspondentes.

e) A LDO tem por finalidade precípua administrar o equilíbrio entre receitas estimadas e despesas públicas fixadas, de modo a autorizar a realização de gastos públicos em determinado exercício financeiro.

Comentário:

Conforme os termos da CF/88, temos que:

A LOA conterá previsão de receita e fixação de despesa. Como ela é aprovada por Lei, não pode ser alterada de forma discricionária pelo Poder Executivo.

Art. 165, § 1º: "A lei que instituir o Plano Plurianual estabelecerá de forma Regionalizada, as diretrizes, objetivos e metas da administração pública federal para as despesas de capital e outras delas decorrentes e para as relativas aos programas de duração continuada".

§ 4º Os planos e programas nacionais, regionais e setoriais previstos nesta Constituição serão elaborados em consonância com o plano plurianual e apreciados pelo Congresso Nacional.



Gabarito: C

65. CEBRASPE - AnDR (CODEVASF)/Administração/2021

Com relação ao orçamento público no Brasil, julgue o item subsequente.

Vigente por um período de quatro anos, o plano plurianual deve estabelecer, em âmbito nacional, as diretrizes, os objetivos e as metas para as despesas de capital e os programas de duração continuada.

Comentário:

Perceba o erro sutil ao mencionar o âmbito nacional. O PPA dispõe de forma Regionalizada.

O conceito de PPA – Plano Plurianual é extraído da Constituição Federal, Art. 165, § 1º: “A lei que instituir o Plano Plurianual estabelecerá de forma **Regionalizada**, as diretrizes, objetivos e metas da administração pública federal para as despesas de capital e outras delas decorrentes e para as relativas aos programas de duração continuada”.

Gabarito: Errado

66. CEBRASPE - AnDR (CODEVASF)/Administração/2021

Orçamento público é o instrumento utilizado pelo Governo Federal para planejar a utilização do dinheiro arrecadado com os tributos. Esse planejamento é essencial para oferecer serviços públicos adequados, além de especificar gastos e investimentos que foram priorizados pelos poderes. A respeito desse assunto, julgue o próximo item.

O plano plurianual é o documento que traz as diretrizes, os objetivos e as metas de médio prazo da administração pública, no qual são previstas, por exemplo, as grandes obras públicas a serem realizadas nos quatro anos seguintes à elaboração do plano.

Comentário:

O conceito de PPA – Plano Plurianual é extraído da Constituição Federal, Art. 165, § 1º: “A lei que instituir o Plano Plurianual estabelecerá de forma **Regionalizada**, as diretrizes, objetivos e metas da administração pública federal para as despesas de capital e outras delas decorrentes e para as relativas aos programas de duração continuada”.

Gabarito: Certo.

67. CEBRASPE - AJ (PGDF)/Administração/2021



Com relação ao orçamento público, julgue o item a seguir.

A alteração da alíquota de determinado tributo pode entrar em vigor ainda que não tenha sido autorizada pela lei de diretrizes orçamentárias.

Comentário:

Pode sim. Galera, a LDO apenas dispõe sobre assuntos de alteração na legislação tributária. Logo, não guarda qualquer interferência na vigência ou extinção ou modificação de um tributo.

Gabarito: Certo

68. CEBRASPE - AFRE CE/SEFAZ-CE/2021

O modelo de planejamento e orçamento brasileiro é definido na Constituição Federal de 1988 e composto de três instrumentos: o plano plurianual (PPA), a Lei de Diretrizes Orçamentárias (LDO) e a Lei Orçamentária Anual (LOA). A esse respeito, julgue o item que se segue.

A LDO deverá conter anexo no qual se indica o valor e onde gastar o dinheiro público cearense no período de um ano.

Comentário:

A LOA é que indica o valor onde gastar o dinheiro público, pois é esse instrumento que realiza previsão de receita e fixação da despesa.

Gabarito: Errado.

69. CEBRASPE - Proc (PGE AL)/2021

A lei de diretrizes orçamentárias deve prever

- a) a política de aplicação das agências financeiras oficiais de fomento.
- b) diretrizes, objetivos e metas de longo prazo para as despesas relativas aos programas de duração continuada.
- c) reserva de contingência para atendimento de passivos contingentes e outros riscos e eventos fiscais imprevistos.
- d) demonstrativo regionalizado de efeitos de isenções e anistias.
- e) o orçamento de investimento das empresas em que a União, direta ou indiretamente, detenha a maioria do capital social com direito a voto.



Comentário:

Conforme a CF/88:

Art. 165, § 2º A lei de diretrizes orçamentárias compreenderá as metas e prioridades da administração pública federal, estabelecerá as diretrizes de política fiscal e respectivas metas, em consonância com trajetória sustentável da dívida pública, orientará a elaboração da lei orçamentária anual, disporá sobre as alterações na legislação tributária e estabelecerá a política de aplicação das agências financeiras oficiais de **fomento**. (Redação dada pela Emenda Constitucional nº 109, de 2021)

Gabarito: A

70. CEBRASPE - AnDR (CODEVASF)/Administração/2021

Com relação ao orçamento público no Brasil, julgue o item subsequente.

O orçamento da seguridade social dos fundos e das fundações mantidos pelo Poder Executivo integram a lei orçamentária anual.

Comentário:

Conforme a CF/88:

Art. 165, § 5º A lei orçamentária anual compreenderá:

I - o orçamento fiscal referente aos Poderes da União, seus fundos, órgãos e entidades da administração direta e indireta, inclusive fundações instituídas e mantidas pelo Poder Público;

II - o orçamento de investimento das empresas em que a União, direta ou indiretamente, detenha a maioria do capital social com direito a voto;

III - o orçamento da **seguridade social**, abrangendo todas as entidades e órgãos a ela vinculados, da administração direta ou indireta, bem como os fundos e fundações instituídos e mantidos pelo Poder Público.

Gabarito: Certo

71. CESPE/Analista de Controle Externo/TCE RJ/2021

A vigência da lei orçamentária anual deve coincidir com a vigência da respectiva lei de diretrizes orçamentárias.

O prazo para encaminhamento da LDO ao Legislativo é de oito meses e meio antes do encerramento do exercício financeiro (15 de abril) e a devolução ao Executivo deve ser realizada



até o encerramento do primeiro período da sessão legislativa (17 de julho). A LDO é anual no sentido de que a cada ano teremos uma LDO (LDO-2020, LDO-2021, LDO-2022 etc). Todavia, a vigência (duração) da LDO extrapola o exercício financeiro, uma vez que ela é aprovada até o encerramento do primeiro período legislativo e orienta a elaboração da LOA no segundo semestre, bem como estabelece regras orçamentárias a serem executadas ao longo do exercício financeiro subsequente.

Comentário:

Por outro lado, o projeto da lei orçamentária anual deverá ser encaminhado ao Legislativo quatro meses antes do término do exercício financeiro (31 de agosto) e devolvido ao executivo até o encerramento da sessão legislativa (22 de dezembro) do exercício de sua elaboração.

Gabarito: Errada

72. CESPE/Auditor de Finanças e Controle/SEFAZ AL/2020

Nenhum investimento poderá ser iniciado sem prévia inclusão no plano plurianual ou sem lei que autorize a sua inclusão, sob pena de crime de responsabilidade.

Comentário:

Nenhum investimento cuja execução ultrapasse um exercício financeiro poderá ser iniciado sem prévia inclusão no plano plurianual, ou sem lei que autorize a inclusão, sob pena de crime de responsabilidade (art. 167, § 1º, da CF/1988). Assim, a questão está errada porque não cita que a regra se aplica apenas aos investimentos cuja execução ultrapasse um exercício financeiro.

Gabarito: Errada

73. CESPE/Procurador/Pref. de Campo Grande MS/2019

O PPA traça o planejamento de longo prazo, estabelece diretrizes, objetivos e metas da administração pública federal para as despesas correntes e para as despesas relativas aos programas de duração continuada.

Comentário:

A lei que instituir o plano plurianual estabelecerá, de forma regionalizada, as diretrizes, objetivos e metas da administração pública federal para as despesas de capital e outras delas decorrentes e para as relativas aos programas de duração continuada (art. 165, § 1º, da CF/1988). Além disso, o PPA traça o planejamento de médio prazo.

Gabarito: Errada



74. CESPE/Procurador/Pref. de Campo Grande MS/2019

Constitui crime de responsabilidade fiscal o início de investimento cuja execução ultrapasse um exercício financeiro, sem prévia inclusão no PPA ou sem autorização de sua inclusão mediante lei.

Comentário:

Nenhum investimento cuja execução ultrapasse um exercício financeiro poderá ser iniciado sem prévia inclusão no plano plurianual, ou sem lei que autorize a inclusão, sob pena de crime de responsabilidade (art. 167, § 1º, da CF/1988).

Gabarito: Certa

75. CESPE/Analista Judiciário/TJ AM/2019

Ente da Federação que arrecadar tributos pertencentes a outro ente deverá incluir o produto integral da receita em seu próprio orçamento, em respeito ao princípio da universalidade.

Comentário:

De acordo com o princípio da universalidade, o orçamento deve conter todas as receitas e despesas referentes aos Poderes da União, seus fundos, órgãos e entidades da Administração direta e indireta.

Gabarito: Certa

76. CESPE/Analista Judiciário/TJ AM/2019

A lei de diretrizes orçamentárias deve obedecer unicamente ao plano plurianual aprovado no mandato do presidente da República que estiver em exercício.

Comentário:

O PPA **não** se confunde com o mandato do chefe do Executivo. O PPA é elaborado no primeiro ano de governo e entra em vigor no segundo ano. A partir daí, tem sua vigência até o final do primeiro ano do mandato seguinte. Assim, a LDO irá obedecer ao PPA referente ao mesmo exercício financeiro, **independentemente** do mandato em que foi elaborado.

Gabarito: Errada

77. CESPE/Técnico Municipal de Controle Interno/ CGM JP/2018



As diretrizes, os objetivos e as metas da administração pública federal para as despesas relativas aos programas de duração continuada serão fixados no plano plurianual.

Comentário:

A lei que instituir o plano plurianual estabelecerá, de forma regionalizada, as diretrizes, objetivos e metas da administração pública federal para as despesas de capital e outras delas decorrentes e para as relativas aos programas de duração continuada (art. 165, § 1º, da CF/1988).

Gabarito: Certa

78. CESPE/Oficial Técnico de Inteligência/ABIN/2018

Obras públicas somente podem ser realizadas quando as despesas de capital correspondentes estiverem previstas no plano plurianual, ao passo que as despesas correntes necessárias à manutenção predial podem ser realizadas ao final da obra, sem necessidade de inclusão no plano plurianual.

Comentário:

A lei que instituir o plano plurianual estabelecerá, de forma regionalizada, as diretrizes, objetivos e metas da administração pública federal para as despesas de capital e outras delas decorrentes e para as relativas aos programas de duração continuada (art. 165, § 1º, da CF/1988). O termo “e outras delas decorrentes” relaciona-se às despesas correntes que essa mesma despesa de capital irá gerar após sua realização, mas ainda dentro do período de vigência do plano plurianual.

Gabarito: Errada

79. CESPE/Analista Judiciário/Área Administrativa/STJ/2018

Determinada alteração na legislação tributária somente poderá entrar em vigor depois de regularmente autorizada pela LDO.

Comentário:

A CF/1988 determina que a LDO considere as alterações na legislação tributária, mas a LDO não pode criar, aumentar, suprimir, diminuir ou autorizar tributos, o que deve ser feito por outras leis. Também não existe regra determinando que tais leis sejam aprovadas antes da LDO.

Gabarito: Errada

80. CESPE/Técnico Municipal de Controle Interno/CGM JP/2018



A lei de diretrizes orçamentárias é o instrumento que regula a elaboração da lei orçamentária anual e dispõe sobre as prioridades da administração pública.

Comentário:

A lei de diretrizes orçamentárias compreenderá as metas e prioridades da administração pública federal, estabelecerá as diretrizes de política fiscal e respectivas metas, em consonância com trajetória sustentável da dívida pública, orientará a elaboração da lei orçamentária anual, disporá sobre as alterações na legislação tributária e estabelecerá a política de aplicação das agências financeiras oficiais de fomento (art. 165, § 2º, da CF/1988).

Gabarito: Certa

81. CESPE/Auditor Municipal de Controle Interno/CGM JP/2018

A lei orçamentária anual compõe-se de três peças orçamentárias: o orçamento fiscal, o de investimento das estatais e o da seguridade social.

Comentário:

A LOA conterà o orçamento fiscal, o orçamento da seguridade social e o orçamento de investimento das empresas (ou investimentos das estatais).

Gabarito: Certa

82. CESPE/ Técnico Municipal de Controle Interno/CGM JP/2018

A lei orçamentária anual deve compreender, além do orçamento fiscal e da seguridade social, o orçamento de investimento das empresas em que a União, direta ou indiretamente, detenha a maioria do capital social com direito a voto.

Comentário:

A LOA compreende o orçamento fiscal, o orçamento da seguridade social e o orçamento de investimentos das empresas em que a União, direta ou indiretamente, detenha a maioria do capital social com direito a voto.

Gabarito: Certa

83. CESPE/Técnico Municipal de Controle Interno/CGM JP/2018

O plano plurianual é estabelecido por lei de iniciativa do Poder Legislativo.



Comentário:

O plano plurianual é estabelecido por lei de iniciativa do Poder Executivo.

Gabarito: Errada

84. CESPE/Técnico Municipal de Controle Interno/CGM JP/2018

O orçamento de investimento de determinada empresa somente deve ser incluído na lei orçamentária anual se a União detiver a maioria do capital social com direito a voto dessa empresa.

Comentário:

A LOA compreende o orçamento fiscal, o orçamento da seguridade social e o orçamento de investimentos das empresas em que a União, direta ou indiretamente, detenha a maioria do capital social com direito a voto.

Gabarito: Certa

85. CESPE/Oficial Técnico de Inteligência/ABIN/2018

No caso de a União conceder benefício tributário a determinado setor da economia, o efeito regionalizado de tal benefício deverá ser demonstrado no projeto de lei orçamentária do exercício financeiro subsequente.

Comentário:

O projeto de lei orçamentária será acompanhado de demonstrativo regionalizado do efeito, sobre as receitas e despesas, decorrente de isenções, anistias, remissões, subsídios e benefícios de natureza financeira, tributária e creditícia (art. 165, § 6º, da CF/1988).

Gabarito: Certa

86. CESPE/Auditor Municipal de Controle Interno/CGM JP/2018

No âmbito do plano plurianual, as metas devem expressar as escolhas de políticas públicas para a transformação de determinada realidade.

Comentário:

As metas correspondem à **quantificação dos objetivos**. Os objetivos devem expressar as escolhas de políticas públicas para a transformação de determinada realidade.



Gabarito: Errada

87. CESPE/Auditor Municipal de Controle Interno/CGM JP/2018

A duração do plano plurianual é de quatro anos: inicia-se no primeiro ano do mandato presidencial e encerra-se no último ano do mesmo mandato.

Comentário:

O PPA *não* se confunde com o mandato do chefe do Executivo. O PPA é elaborado no primeiro ano de governo e entra em vigor no segundo ano. A partir daí, tem sua vigência até o final do primeiro ano do mandato seguinte.

Gabarito: Errada

88. CESPE/ Auditor de Contas Públicas/TCE PB/2018

A LOA compreende o orçamento da seguridade social das entidades e órgãos vinculados à União, inclusive de todas as fundações, autarquias, empresas públicas e sociedades de economia mista.

Comentário:

A lei orçamentária anual compreenderá, entre outros, orçamento da seguridade social, abrangendo todas as entidades e órgãos a ela vinculados, da administração direta ou indireta, bem como os fundos e fundações instituídos e mantidos pelo Poder Público (art. 165, § 5º, III, da CF/1988).

Gabarito: Errada

89. CESPE/ Auditor de Contas Públicas/TCE PB/2018

O plano plurianual tem por objetivo estabelecer a previsão da receita e a fixação da despesa para o período de quatro anos.

Comentário:

Apesar da vigência de quatro anos, a lei que instituir o plano plurianual estabelecerá, de forma regionalizada, as diretrizes, objetivos e metas da administração pública federal para as despesas de capital e outras delas decorrentes e para as relativas aos programas de duração continuada (art. 165, § 1º, da CF/1988).

Gabarito: Errada



90. CESPE/ Auditor de Contas Públicas/TCE PB/2018

As eventuais alterações na legislação tributária com impacto na previsão de receita devem ser incorporadas à LOA.

Comentário:

A lei de diretrizes orçamentárias compreenderá as metas e prioridades da administração pública federal, estabelecerá as diretrizes de política fiscal e respectivas metas, em consonância com trajetória sustentável da dívida pública, orientará a elaboração da lei orçamentária anual, disporá sobre as alterações na legislação tributária e estabelecerá a política de aplicação das agências financeiras oficiais de fomento (art. 165, § 2º, da CF/1988).

Gabarito: Errada

91. CESPE/ Auditor de Contas Públicas/TCE PB/2018

O objetivo constitucional de construir um programa geoeconômico e social visando à redução das desigualdades regionais deve ser contemplado, prioritariamente, na LDO.

Comentário:

Os orçamentos fiscal e de investimentos, compatibilizados com o plano plurianual, terão, entre suas funções, a de reduzir desigualdades inter-regionais, segundo critério populacional (art. 165, § 7º, da CF/1988).

Gabarito: Errada

92. CESPE/ Auditor de Contas Públicas/TCE PB/2018

A LDO deve anteceder a edição da LOA, independentemente da esfera federativa, em virtude do seu caráter anual.

Comentário:

Como compete à LDO orientar a elaboração da LOA, em tese, ela deve ser encaminhada antes do envio da LOA para que o planejamento orçamentário fique coerente.

Gabarito: Certa

93. CESPE/ Auditor de Contas Públicas/TCE PB/2017



Além de apresentar harmonia com o plano plurianual e estar voltado para a redução de desigualdades entre as diversas regiões brasileiras, o orçamento federal de investimento deve conter as previsões de receitas e despesas de todas as empresas nas quais a União detenha participação societária.

Comentário:

O orçamento de investimentos contempla os recursos destinados às empresas cuja maioria do capital social com direito a voto pertença à União, e não qualquer participação societária.

Gabarito: Errada

94. CESPE/Analista de Controle Externo/Contas Públicas/TCE PE/2017

Integram o orçamento fiscal, previsto na lei orçamentária anual, os fundos de incentivos fiscais e o orçamento das empresas públicas independentes.

Comentário:

Os investimentos das empresas públicas não dependentes (ou independentes) integram o orçamento de investimentos das estatais.

Gabarito: Errada

95. CESPE/Analista de Controle Externo/Contas Públicas/TCE PE/2017

Se determinado projeto não for incluído na relação de prioridades e metas da lei de diretrizes orçamentárias, sua inclusão na lei orçamentária anual será vedada.

Comentário:

É fato que a LDO estabelece as metas e prioridades, bem como orienta a elaboração da LOA; porém, mesmo que não esteja na LDO, a LOA poderá conter outros projetos a serem executados. As metas e prioridades da LDO orientam sobre o que é mais importante, mas a LOA contém também diversas despesas não classificadas como metas ou prioridades.

Gabarito: Errada

96. CESPE/Analista Judiciário/Administrativa/TRE PE/2017

O orçamento anual deve incorporar os orçamentos fiscal, de investimentos, da seguridade social e das empresas nas quais o poder público tenha participação.



Comentário:

A LOA compreende o orçamento fiscal, o orçamento da seguridade social e o orçamento de investimentos das empresas em que a União, direta ou indiretamente, detenha a maioria do capital social com direito a voto.

A questão está errada porque menciona que, além do orçamento fiscal e do orçamento da seguridade social, há o orçamento de investimentos e, ainda, outro orçamento das empresas nas quais o poder público tenha participação.

Gabarito: Errada

97. CESPE/Procurador do Município de Fortaleza/ 2017

Na LDO será estabelecida a política de aplicação a ser executada pelas agências oficiais de fomento.

Comentário:

A lei de diretrizes orçamentárias compreenderá as metas e prioridades da administração pública federal, estabelecerá as diretrizes de política fiscal e respectivas metas, em consonância com trajetória sustentável da dívida pública, orientará a elaboração da lei orçamentária anual, disporá sobre as alterações na legislação tributária e estabelecerá a política de aplicação das agências financeiras oficiais de fomento (art. 165, § 2º, da CF/1988).

Gabarito: Certa

98. CESPE/Analista Judiciário/Administrativa/TRE PE/2017

O plano plurianual estabelece diretrizes nacionais para as despesas de capital e para os programas de duração continuada.

Comentário:

As diretrizes, os objetivos e as metas são da administração pública **federal (e não nacional)**, ou seja, aqueles referentes à gestão pública no âmbito do Governo Federal (e não de todos os entes). O PPA federal não inclui as diretrizes, objetivos e metas dos demais entes públicos, pois cada ente possui seu próprio PPA.

Gabarito: Errada

99. CESPE/ Analista Judiciário/ Administrativa/TRT 8/2016



O chefe do Poder Executivo exercerá seu primeiro ano de mandato executando programas e ações de governo de seu antecessor, visto que o PPA a que ele se reporta foi desenvolvido pela equipe do gestor governamental anterior.

Comentário:

O PPA **não** se confunde com o mandato do chefe do Executivo. O PPA é elaborado no primeiro ano de governo e entra em vigor no segundo ano. A partir daí, tem sua vigência até o final do primeiro ano do mandato seguinte. A ideia é manter a continuidade dos programas.

Gabarito: Certa

100. CESPE/Agente Administrativo/DPU/ 2016

A LDO compreende o orçamento fiscal, o orçamento da seguridade social e o orçamento de investimentos das empresas com capital inicial pertencente à União.

Comentário:

A LOA compreende o orçamento fiscal, o orçamento da seguridade social e o orçamento de investimentos das empresas em que a União, **direta ou indiretamente, detenha a maioria do capital social com direito a voto.**

Gabarito: Errada

101. CESPE/ Analista Judiciário/Contabilidade/TRT 8 – 2016

As alterações na legislação tributária somente podem vigorar após serem incluídas na lei de diretrizes orçamentárias.

Comentário:

A CF/1988 determina que a lei de diretrizes orçamentárias considere as alterações na legislação tributária, mas a LDO não pode criar, aumentar, suprimir, diminuir ou autorizar tributos, o que deve ser feito por outras leis. Também **não** existe regra determinando que tais leis sejam aprovadas antes da LDO, **nem que** só possam vigorar após serem incluídas na LDO.

Gabarito: Errada

102. CESPE/Analista Judiciário/ Administrativa/TRE PI/2016

O PPA deve estabelecer como uma de suas despesas os recursos de operação e manutenção de investimentos em bens de capital.



Comentário:

A lei que instituir o plano plurianual estabelecerá, de forma regionalizada, as diretrizes, objetivos e metas da administração pública federal para as despesas de capital e outras delas decorrentes e para as relativas aos programas de duração continuada (art. 165, § 1º, da CF/1988).

Gabarito: Certa

103. CESPE/Agente Administrativo/DPU/ 2016

As diretrizes orçamentárias são estabelecidas por leis de iniciativa do Poder Executivo.

Comentário:

Leis de iniciativa do Poder Executivo estabelecerão (art. 165, *caput*, da CF/1988):

I – o plano plurianual;

II – as diretrizes orçamentárias;

III – os orçamentos anuais.

Gabarito: Certa

104. CESPE/Analista Judiciário/TRT 8/2016

A lei orçamentária anual é composta pelos orçamentos fiscal, de investimento das empresas estatais e da seguridade social.

Comentário:

Integram a LOA os orçamentos fiscal, de investimento das empresas estatais e da seguridade social.

Gabarito: Certa

105. CESPE/Analista Judiciário/TRT 8/2016

A LOA prevê as despesas para o decurso do exercício financeiro e, após aprovada, garante aos entes públicos que suas necessidades de recursos financeiros serão plenamente atendidas.

Comentário:

Os recursos são escassos e as necessidades da sociedade são ilimitadas. Logo, são necessárias escolhas no momento da elaboração dos instrumentos de planejamento e orçamento e,



naturalmente, alguns setores serão mais beneficiados, de acordo com as ideias dominantes dos governantes daquele momento. Logo, **não é** possível garantir aos entes públicos que suas necessidades de recursos financeiros serão plenamente atendidas.

Gabarito: Errada

106. CESPE/Analista Judiciário/TRT 8/2016

Conforme a CF, os projetos de lei relativos ao plano plurianual, às diretrizes orçamentárias, ao orçamento anual e aos créditos adicionais deverão ser apreciados, na forma do regimento comum, pela Câmara Federal e pelo Senado Federal.

Comentário:

De acordo com o art. 166 da CF/1988, os projetos de lei relativos ao plano plurianual, às diretrizes orçamentárias, ao orçamento anual e aos créditos adicionais serão apreciados pelas duas Casas do Congresso Nacional (Câmara dos Deputados e Senado Federal), na forma do regimento comum.

Gabarito: Certa

107. CESPE/Analista Judiciário/TRT 8/2016

A lei orçamentária anual é desvinculada do plano plurianual e da lei de diretrizes orçamentárias.

Comentário:

No âmbito de cada ente, PPA, LDO e LOA constituem etapas distintas, porém **integradas**, de forma que permitam um planejamento estrutural das ações governamentais.

Gabarito: Errada

108. CESPE/Agente Administrativo/DPU/ 2016

Considere que determinado investimento não esteja previsto no PPA. Nesse caso, quando da elaboração da LOA, não poderá ser consignada dotação para o referido investimento.

Comentário:

Nenhum investimento **cujá execução ultrapasse um exercício financeiro** poderá ser iniciado sem prévia inclusão no plano plurianual, ou sem lei que autorize a inclusão, sob pena de crime de responsabilidade (art. 167, § 1º, da CF/1988).



Assim, **não** podemos afirmar categoricamente que um investimento fora do PPA não possa estar previsto na LOA, sem antes sabermos se ultrapassa ou não um exercício financeiro.

Gabarito: Errada

109. CESPE/Agente Administrativo/DPU/ 2016

A LDO é o instrumento legal e normatizador que orienta a elaboração e execução do orçamento anual e dispõe sobre o planejamento governamental de longo prazo.

Comentário:

A LDO orienta a elaboração e execução do orçamento anual, mas é de **curto** prazo.

Gabarito: Errada

110. CESPE/Auditor/Conselheiro Substituto/TCE PR /2016

O projeto de LOA da União para o exercício seguinte deve ser enviado ao Congresso Nacional até o final do exercício corrente.

Comentário:

O projeto da Lei Orçamentária anual deverá ser encaminhado ao Legislativo **quatro meses antes do término do exercício financeiro (31 de agosto)** e devolvido ao executivo até o encerramento da sessão legislativa (22 de dezembro) do exercício de sua elaboração.

Gabarito: Errada

111. CESPE/Analista Judiciário/TRT 8/2016

A lei de diretrizes orçamentárias fundamenta e orienta a elaboração do plano plurianual.

Comentário:

A lei de diretrizes orçamentárias fundamenta e orienta a elaboração da **lei orçamentária anual**.

Gabarito: Errada

112. CESPE/Analista Judiciário/TRT 8/2016



Conforme dispositivo legal, a LOA compreende o orçamento de investimento das estatais, limitado às empresas em que a União detenha, de forma direta, a maioria do capital social.

Comentário:

Conforme dispositivo **constitucional**, a LOA compreende o orçamento de investimento das estatais, limitado às empresas em que a União detenha, de forma direta ou **indireta**, a maioria do capital social **com direito a voto**.

Gabarito: Errada

113. CESPE/Analista Judiciário/TRT 8/2016

O orçamento fiscal, é um instrumento da LDO que determina as metas e prioridades para a administração pública.

Comentário:

O orçamento fiscal integra a **LOA**.

Gabarito: Errada

114. (CESPE – Auditor - Conselheiro Substituto – TCE/PR – 2016) De acordo com a CF, alterações na legislação tributária da União devem ser processadas em conformidade com princípios e determinações contidos na LOA.

Comentário:

A lei de diretrizes orçamentárias compreenderá as metas e prioridades da administração pública federal, estabelecerá as diretrizes de política fiscal e respectivas metas, em consonância com trajetória sustentável da dívida pública, orientará a elaboração da lei orçamentária anual, disporá sobre as alterações na legislação tributária e estabelecerá a política de aplicação das agências financeiras oficiais de fomento (art. 165, § 2º, da CF/1988).

Gabarito: Errada

115. CESPE/Auditor/Conselheiro Substituto/TCE PR/2016

Sob pena de ser considerado inválido, o decreto que estabelece o PPA não pode deixar de especificar, de forma regionalizada, as metas e as prioridades do governo para os quatro anos seguintes à sua aprovação, relativamente às despesas de capital e outras delas decorrentes, e também as despesas de duração continuada.



Comentário:

A lei que instituir o plano plurianual estabelecerá, de forma regionalizada, as diretrizes, objetivos e metas da administração pública federal para as despesas de capital e outras delas decorrentes e para as relativas aos programas de duração continuada (art. 165, §1º, da CF/1988). Assim, o PPA deve ser instituído por lei e não pode ser estabelecido por decreto.

Gabarito: Errada

116. CESPE/Agente Penitenciário Nacional/DEPEN/2015

Será inconstitucional a lei de iniciativa da Câmara dos Deputados que estabelecer as diretrizes orçamentárias para o exercício financeiro subsequente.

Comentário:

Leis de iniciativa do Poder Executivo estabelecerão (art. 165, *caput*, da CF/1988):

I – o plano plurianual;

II – as diretrizes orçamentárias;

III – os orçamentos anuais.

Assim, será inconstitucional a lei de iniciativa de outro Poder que estabelecer as diretrizes orçamentárias para o exercício financeiro subsequente.

Gabarito: Certa

117. CESPE/Técnico de Nível Superior/ENAP/2015

Conforme determinação da CF, o plano plurianual deve ser elaborado em consonância com os planos e programas nacionais, regionais e setoriais. A explicação para essa vinculação reside no fato de que tais planos e programas apresentam maior duração e são mais específicos.

Comentário:

Os planos e programas nacionais, regionais e setoriais previstos nesta Constituição serão elaborados em consonância com o plano plurianual e apreciados pelo Congresso Nacional (art. 165, § 4º, da CF/1988).

Gabarito: Errada



118. CESPE/Agente Penitenciário Nacional/DEPEN/2015

A norma legal que institui o orçamento público anual deve definir, de forma regionalizada, as despesas para custear os investimentos em programas de duração continuada.

Comentário:

A lei que instituir o **plano plurianual** estabelecerá, de forma regionalizada, as diretrizes, objetivos e metas da administração pública federal para as despesas de capital e outras delas decorrentes e para as relativas aos programas de duração continuada (art. 165, § 1º, da CF/1988).

Gabarito: Errada

119. (CESPE – Analista – Finanças e Controle - MPU – 2015) De acordo com a Constituição Federal, os planos e os programas nacionais, regionais e setoriais devem ser elaborados em consonância com o plano plurianual (PPA) e apreciados pelo Congresso Nacional. Devido à sua relação com o PPA, os programas nacionais, regionais e setoriais não podem ter duração superior a quatro anos.

Comentário:

Os planos e programas nacionais, regionais e setoriais previstos nesta Constituição serão elaborados em consonância com o plano plurianual e apreciados pelo Congresso Nacional (art. 165, § 4º, da CF/1988).

Entretanto, os programas nacionais, regionais e setoriais **muitas vezes têm duração superior ao PPA**, porque são de longo prazo, como o Plano Nacional de Educação (10 anos).

Gabarito: Errada

120. CESPE/Auditor Governamental/CGE PI/2015

A lei de diretrizes orçamentárias, instrumento de planejamento da atividade financeira para o exercício financeiro subsequente, objetiva dispor sobre as alterações na legislação tributária e estabelecer a política de aplicação das agências financeiras oficiais de fomento.

Comentário:

A lei de diretrizes orçamentárias compreenderá as metas e prioridades da administração pública federal, estabelecerá as diretrizes de política fiscal e respectivas metas, em consonância com trajetória sustentável da dívida pública, orientará a elaboração da lei orçamentária anual, disporá sobre as alterações na legislação tributária e estabelecerá a política de aplicação das agências financeiras oficiais de fomento (art. 165, § 2º, da CF/1988).

Gabarito: Certa



121. (CESPE – Auditor – FUB - 2015) A lei orçamentária anual é composta dos orçamentos: fiscal, seguridade social e investimento das estatais.

Comentário:

Segundo a CF/1988, a LOA conterà o orçamento fiscal, o orçamento da seguridade social e o orçamento de investimento das empresas (ou investimentos das estatais).

Gabarito: Certa

122. CESPE/Administrador/FUB/2015

O processo orçamentário brasileiro é direcionado principalmente por três leis distintas: o plano plurianual com maior vigência, a lei de diretrizes orçamentárias em conjunto com o anexo de metas e riscos fiscais e, por fim, a lei orçamentária anual, na qual se incluem o orçamento fiscal, o de seguridade social e o de investimentos das empresas.

Comentário:

O processo orçamentário brasileiro é direcionado principalmente por três leis distintas: PPA, LDO e LOA. O plano plurianual, que tem maior vigência, a qual é de quatro anos; a lei de diretrizes orçamentárias, em conjunto com o anexo de metas e riscos fiscais, conforme determina a Lei de Responsabilidade Fiscal e, por fim, a lei orçamentária anual, na qual se incluem o orçamento fiscal, o de seguridade social e o de investimentos das empresas.

Gabarito: Certa

123. CESPE/Técnico de Nível Superior/ENAP/2015

A função de reduzir desigualdades inter-regionais, atribuída aos orçamentos, orienta a elaboração do orçamento da seguridade social no sentido de destinar proporcionalmente maiores números e valores de benefícios previdenciários para as regiões mais pobres do país.

Comentário:

Segundo o § 7º do art. 165 da CF/1988, os orçamentos fiscais e de investimentos das estatais, compatibilizados com o plano plurianual, terão entre suas funções a de reduzir desigualdades inter-regionais, segundo critério populacional. Assim, o orçamento da seguridade social **não** tem tal função.

Gabarito: Errada



124. CESPE/Técnico de Nível Superior/ENAP/2015

Ações e serviços públicos de saúde, no âmbito do Sistema Único de Saúde (SUS), são financiados pelas três esferas da administração e integram uma rede regionalizada e hierarquizada, razões pelas quais seus recursos e aplicações estão englobados no orçamento da seguridade social, no âmbito da União.

Comentário:

Segundo o art. 195 da CF/1988, a proposta de orçamento da seguridade social será elaborada de forma integrada pelos órgãos responsáveis pela saúde, previdência social e assistência social, tendo em vista as metas e prioridades estabelecidas na lei de diretrizes orçamentárias, assegurada a cada área a gestão de seus recursos.

No entanto, as receitas dos Estados, do Distrito Federal e dos municípios destinadas à seguridade social constarão dos respectivos orçamentos, **não** integrando o orçamento da União.

Gabarito: Errada

125. CESPE/Analista Técnico-Administrativo/SUFRAMA/2014

A vigência das diretrizes orçamentárias é restrita ao exercício financeiro correspondente à lei orçamentária anual a que elas se referam.

Comentário:

Parte da doutrina afirma que a vigência da LDO é de um ano. Todavia, a **LDO extrapola o exercício financeiro**, uma vez que ela é aprovada até o encerramento do primeiro período legislativo e orienta a elaboração da LOA no segundo semestre, bem como estabelece regras orçamentárias a serem executadas ao longo do exercício financeiro subsequente. Por exemplo, a LDO elaborada em 2013 terá vigência já em 2013, para que oriente a elaboração da LOA, e também durante todo o ano de 2014, quando ocorrerá a execução orçamentária.

Gabarito: Errada

126. CESPE/Técnico Judiciário/Administrativo/ TJ CE / 2014

Os planos e programas regionais e setoriais previstos na Constituição Federal são elaborados em consonância com a LDO.

Comentário:

Os planos e programas nacionais, regionais e setoriais previstos nesta Constituição serão elaborados em consonância com o **plano plurianual** e apreciados pelo Congresso Nacional (art. 165, § 4º, da CF/1988).



Gabarito: Errada

127. CESPE/Agente Administrativo / Polícia Federal/ 2014

Na CF, é prevista, para áreas específicas, a elaboração de planos nacionais de desenvolvimento, que, por sua importância, seguem uma dinâmica própria, independentemente de adequação ao PPA.

Comentário:

Os planos e programas nacionais, regionais e setoriais previstos nesta Constituição serão elaborados em consonância com o plano plurianual e apreciados pelo Congresso Nacional (art. 165, § 4º, da CF/1988).

Gabarito: Errada

128. CESPE/ Técnico Judiciário/ Administrativo / TJ CE/2014

A LDO federal compreende o orçamento das empresas estatais nas quais a União detém a maioria do capital social com direito a voto.

Comentário:

A LOA federal compreende o orçamento das empresas estatais nas quais a União detém a maioria do capital social com direito a voto.

Gabarito: Errada

129. CESPE /Analista Administrativo/ANTAQ/ 2014

De acordo com as normas constitucionais vigentes, o plano plurianual (PPA) deve ser elaborado em consonância com os planos e programas nacionais, regionais e setoriais.

Comentário:

Os planos e programas nacionais, regionais e setoriais previstos nesta Constituição é que serão elaborados em consonância com o plano plurianual e apreciados pelo Congresso Nacional (art. 165, § 4º, da CF/1988).

Gabarito: Errada



130. CESPE/Analista Técnico-Administrativo / SUFRAMA /2014

Se determinada empresa for criada em decorrência de acordo internacional do Brasil com outros dois países vizinhos, sendo o capital social com direito a voto distribuído em parcelas iguais entre os integrantes do acordo, e se essa empresa desejar realizar obra de qualquer natureza, o respectivo projeto deverá ser incluído no orçamento de investimento das empresas estatais.

Comentário:

A lei orçamentária anual deve compreender, entre outros, o orçamento de investimento das empresas em que a União, direta ou indiretamente, **detenha a maioria do capital social com direito a voto**.

Gabarito: Errada

131. CESPE/Técnico Judiciário/ Administrativo/TJ CE /2014

A LDO tem a função constitucional de reduzir desigualdades inter-regionais.

Comentário:

Segundo o § 7º do art. 165 da CF/1988, os **orçamentos fiscais e de investimentos das estatais**, compatibilizados com o plano plurianual, terão entre suas funções a de reduzir desigualdades inter-regionais, segundo critério populacional.

Gabarito: Errada

132. CESPE / Agente Administrativo / Polícia Federal / 2014

No Brasil, a LOA é, de fato, composta por três orçamentos: o fiscal, o da seguridade social e o de investimento das empresas estatais.

Comentário:

Segundo a CF/1988, a LOA conterà o orçamento fiscal, o orçamento da seguridade social e o orçamento de investimento das empresas (ou investimentos das estatais).

Gabarito: Certa

133. CESPE/Técnico Judiciário/ Administrativo/TJ CE /2014

A LDO trata das alterações da legislação tributária com impacto nas receitas previstas.



Comentário:

A LDO dispõe sobre as alterações na legislação tributária, permitindo a elaboração da LOA com as estimativas mais precisas dos recursos e, ainda, informa aos agentes econômicos as possíveis modificações, a fim de que não ocorram mudanças bruscas fora de suas expectativas.

Gabarito: Certa

134. CESPE / Agente Administrativo / CADE/2014

O papel desempenhado pela lei de diretrizes orçamentárias é de fundamental importância para a integração entre o plano plurianual e o orçamento anual.

Comentário:

A LDO surgiu por meio da Constituição Federal de 1988, almejando ser o elo entre o planejamento estratégico (Plano Plurianual, médio prazo, quatro anos) e o planejamento operacional (Lei Orçamentária Anual, curto prazo, 1 ano). Sua relevância reside no fato de ter conseguido diminuir a distância entre o plano estratégico e as LOAs, as quais dificilmente conseguiam incorporar as diretrizes dos planejamentos estratégicos existentes antes da CF/1988.

Gabarito: Certa

135. CESPE / Agente Administrativo / Polícia Federal / 2014

A LDO orienta a elaboração da LOA e auxilia na coerência entre o PPA e a LOA.

Comentário:

A LDO surgiu almejando ser o elo entre o PPA e a LOA. Sua relevância reside no fato de ter conseguido diminuir a distância entre o plano plurianual e as LOAs, as quais dificilmente conseguiam incorporar as diretrizes dos planejamentos estratégicos existentes antes da CF/1988.

Gabarito: Certa

136. CESPE/ Agente Administrativo/ MDIC/2014

Uma obra cuja execução esteja limitada a um exercício financeiro poderá ser iniciada sem a sua prévia inclusão no plano plurianual

Comentário:



Nenhum investimento cuja execução ultrapasse um exercício financeiro poderá ser iniciado sem prévia inclusão no plano plurianual, ou sem lei que autorize a inclusão, sob pena de crime de responsabilidade (art. 167, § 1º, da CF/1988). Logo, os investimentos cuja execução esteja restrita a um único exercício financeiro estão dispensados de serem discriminados no PPA.

Gabarito: Certa

137. CESPE/Analista Judiciário/Administrativa/ CNJ/ 2013

Considere que os Poderes Executivo e Judiciário tenham firmado convênio para expandir a presença da justiça no interior do país, em Gabarito ao aumento da criminalidade, ficando o Poder Executivo responsável pela construção de novas edificações para o funcionamento conjunto de órgãos do Poder Judiciário e da defensoria pública. Nessa situação, apesar de o convênio ter sido firmado durante a vigência de um PPA que não previa essas despesas, cuja duração seria superior a um exercício financeiro, não é necessária a alteração imediata do PPA, bastando a inclusão desse novo item de gasto na LOA em vigência.

Comentário:

Nenhum investimento cuja execução ultrapasse um exercício financeiro poderá ser iniciado sem prévia inclusão no plano plurianual, ou sem lei que autorize a inclusão, sob pena de crime de responsabilidade (art. 167, § 1º, da CF/1988).

Assim, no caso em tela, tem-se como opção não proceder à alteração imediata do PPA, desde que haja a edição de lei específica autorizando a inclusão no plano plurianual. Não basta incluir apenas na LOA, por se tratar de uma despesa que ultrapassa um exercício financeiro.

Gabarito: Errada

138. CESPE/ Técnico Judiciário/Administrativa/ TRT 10 /2013

Dada a realização, no Brasil, de eventos como a Copa do Mundo da FIFA Brasil 2014 e dos Jogos Olímpicos de 2016, cogitou-se a imediata necessidade de investimentos com execução superior a único exercício financeiro. Assim, para que projetos relativos a esses eventos possam ser imediatamente iniciados, é suficiente a alteração da LOA vigente mediante cláusula que preveja inclusão desses investimentos nas leis orçamentárias posteriores.

Comentário:

Nenhum investimento cuja execução ultrapasse um exercício financeiro poderá ser iniciado sem prévia inclusão no plano plurianual, ou sem lei que autorize a inclusão, sob pena de crime de responsabilidade (art. 167, § 1º, da CF/1988).



Assim, para que projetos relativos aos eventos mencionados possam ser imediatamente iniciados, é necessária a alteração do PPA vigente ou de uma lei que autorize a inclusão. Não basta incluir apenas na LOA, por se tratar de uma despesa que ultrapassa um exercício financeiro.

Gabarito: Errada

139. CESPE/Analista Judiciário/Administrativa/ CNJ/ 2013

Considerando que João seja responsável pela elaboração da proposta orçamentária de um tribunal federal, que irá compor o projeto de lei orçamentária anual (LOA) para 2014. Se o tribunal pretende inserir na LOA uma despesa com benefício médico destinado aos servidores, João deverá classificá-la como constante no orçamento da seguridade social.

Comentário:

A seguridade social compreende um conjunto integrado de ações de iniciativa dos Poderes Públicos e da sociedade, destinadas a assegurar os direitos relativos à saúde, à previdência e à assistência social.

O orçamento da seguridade social é aplicado a todos os órgãos que possuem receitas e despesas públicas relacionadas à seguridade social (previdência, assistência e saúde) e não apenas àqueles diretamente relacionados à seguridade social, como os hospitais que atendem ao Sistema Único de Saúde (SUS).

Assim, o tribunal federal possui despesas de assistência médica relativas aos seus servidores, e essas despesas fazem parte do orçamento da seguridade social.

Gabarito: Certa

140. CESPE/ Analista Judiciário/Administrativa/ TRT 10 /2013

Em virtude das fortes diferenças regionais existentes no país, a CF impôs a regionalização do PPA com base na divisão tradicional das cinco regiões brasileiras.

Comentário:

A lei que instituir o plano plurianual estabelecerá, de forma regionalizada, as diretrizes, objetivos e metas da administração pública federal para as despesas de capital e outras delas decorrentes e para as relativas aos programas de duração continuada (art. 165, § 1º, da CF/1988).

Entretanto, a CF/1988 não determina que deva ser adotada a tradicional divisão em cinco regiões (Norte, Nordeste, Centro-Oeste, Sudeste e Sul).

Gabarito: Errada



141. CESPE/Analista de Planejamento, Gestão e Infraestrutura em Propriedade Industrial – Gestão Financeira/INPI/2013

No PPA, os objetivos e as metas da administração para as despesas de capital devem ser apresentados de forma regionalizada.

Comentário:

A lei que instituir o plano plurianual estabelecerá, de forma regionalizada, as diretrizes, objetivos e metas da administração pública federal para as despesas de capital e outras delas decorrentes e para as relativas aos programas de duração continuada (art. 165, § 1º, da CF/1988).

Gabarito: Certa

142. CESPE/ Técnico Judiciário/Administrativa/ TRT 10 /2013

A fim de reduzir as desigualdades socioeconômicas entre as cinco regiões geográficas brasileiras, o PPA deve ser apresentado de forma regionalizada, necessariamente segundo o padrão tradicional de divisão regional: Sul, Sudeste, Norte, Nordeste e Centro-Oeste.

Comentário:

A lei que instituir o plano plurianual estabelecerá, de forma regionalizada, as diretrizes, objetivos e metas da administração pública federal para as despesas de capital e outras delas decorrentes e para as relativas aos programas de duração continuada (art. 165, § 1º, da CF/1988).

Entretanto, a CF/1988 não determina que deva ser adotada necessariamente a tradicional divisão em cinco regiões (Norte, Nordeste, Centro-Oeste, Sudeste e Sul).

Gabarito: Errada

143. CESPE/Técnico Judiciário/Administrativa/ CNJ/ 2013

A elaboração do orçamento compreende o estabelecimento de plano de médio prazo (quatro anos) ou PPA; lei orientadora ou lei de diretrizes orçamentárias (LDO); e orçamento propriamente dito ou LOA.

Comentário:

O PPA é o instrumento de planejamento de médio prazo (quatro anos) do Governo Federal que estabelece, de forma regionalizada, as diretrizes, os objetivos e as metas da Administração Pública Federal para as despesas de capital e outras delas decorrentes e para as relativas aos programas de duração continuada.



A LDO surgiu almejando ser o elo entre o planejamento estratégico (PPA) e o planejamento operacional (LOA).

A LOA é um instrumento que expressa a alocação de recursos públicos, sendo operacionalizada por meio de diversas ações. É o orçamento propriamente dito.

Gabarito: Certa

144. CESPE/Analista de Planejamento, Gestão e Infraestrutura em Propriedade Industrial – Gestão Financeira/INPI /2013

O planejamento de médio prazo do governo, 4 anos, é traduzido por meio do PPA, cuja integração com a LOA é realizada pela LDO.

Comentário:

A LDO surgiu por meio da Constituição Federal de 1988, almejando ser o elo entre o planejamento estratégico (Plano Plurianual, médio prazo, quatro anos) e o planejamento operacional (Lei Orçamentária Anual, curto prazo, 1 ano). Sua relevância reside no fato de ter conseguido diminuir a distância entre o plano estratégico e as LOAs, as quais dificilmente conseguiam incorporar as diretrizes dos planejamentos estratégicos existentes antes da CF/1988.

Gabarito: Certa

145. CESPE/Analista Administrativo/Administrador/TRE MS/2013

O orçamento anual constitui princípio orientador para a elaboração das diretrizes orçamentárias.

Comentário:

As diretrizes orçamentárias constituem princípios orientadores para a elaboração do orçamento anual.

Gabarito: Errada

146. CESPE/Analista Administrativo/Direito/ANTT/2013

No orçamento fiscal, devem constar todos os investimentos das empresas e autarquias cuja maioria do capital social com direito a voto pertença, direta ou indiretamente, à União.

Comentário:



No orçamento **de investimento**, devem constar todos os investimentos das empresas cuja maioria do capital social com direito a voto pertença, direta ou indiretamente, à União.

Gabarito: Errada

147. CESPE/Técnico Judiciário/Administrativa/ CNJ/ 2013

O PPA é adotado como referência para a elaboração dos demais planos previstos na Constituição Federal, a fim de garantir a coerência do planejamento orçamentário.

Comentário:

Os planos e programas nacionais, regionais e setoriais previstos nesta Constituição serão elaborados em consonância com o plano plurianual e apreciados pelo Congresso Nacional (art. 165, § 4º, da CF/1988).

O PPA é adotado como referência para os demais planos e programas nacionais, regionais e setoriais previstos na CF/1988. A regionalização prevista na CF/1988 considera, na formulação, na apresentação, na implantação e na avaliação do Plano Plurianual, as diferenças e desigualdades existentes no território brasileiro.

Gabarito: Certa

148. CESPE/Técnico Administrativo/ANTT/2013

Uma notável modificação introduzida pela CF no processo orçamentário foi a integração entre plano e orçamento, por meio da criação do plano plurianual (PPA) e da lei de diretrizes orçamentárias (LDO).

Comentário:

A Constituição Federal de 1988 recuperou a figura do planejamento na Administração Pública brasileira, com a integração entre plano e orçamento por meio da criação do Plano Plurianual e da Lei de Diretrizes Orçamentárias. O PPA, assim como a LDO, é uma inovação da CF/1988.

Gabarito: Certa

149. CESPE/Analista Ambiental/IBAMA/2013

Pode-se autorizar, mediante edição de lei específica, a inclusão, no plano plurianual, de investimentos cuja execução ultrapasse um exercício financeiro.

Comentário:



Nenhum investimento cuja execução ultrapasse um exercício financeiro poderá ser iniciado sem prévia inclusão no plano plurianual, ou sem lei que autorize a inclusão, sob pena de crime de responsabilidade (art. 167, § 1º, da CF/1988).

Logo, um investimento que ultrapasse um exercício financeiro poderá ser iniciado mediante edição de lei específica que autorize a inclusão no plano plurianual.

Gabarito: Certa

150. CESPE/Analista Judiciário/ Administrativa/CNJ/2013

Considerando que João seja responsável pela elaboração da proposta orçamentária de um tribunal federal, que irá compor o projeto de lei orçamentária anual (LOA) para 2014. Com vistas a assegurar a execução do orçamento proposto, após o envio da proposta orçamentária destinada a compor a lei orçamentária para 2014, o tribunal deverá inserir todas as metas e prioridades no projeto de lei de diretrizes orçamentárias para 2014.

Comentário:

A lei de diretrizes orçamentárias compreenderá as metas e prioridades da administração pública federal, estabelecerá as diretrizes de política fiscal e respectivas metas, em consonância com trajetória sustentável da dívida pública, orientará a elaboração da lei orçamentária anual, disporá sobre as alterações na legislação tributária e estabelecerá a política de aplicação das agências financeiras oficiais de fomento (art. 165, § 2º, da CF/1988).

Assim, o tribunal deverá inserir todas as metas e prioridades no projeto de lei de diretrizes orçamentárias para 2014. Entretanto, a LDO é um instrumento prévio à LOA.

Logo, não será após o envio da proposta orçamentária que as metas e prioridades serão inseridas no projeto da LDO.

Gabarito: Errada

151. CESPE/Analista Judiciário/ Administrativa/CNJ/2013

Caso a União tenha concedido subsídios às empresas instaladas em uma região cujo desenvolvimento econômico seja foco de atenção do país, será necessário que, no projeto de LOA, conste o demonstrativo regionalizado com os efeitos dessa política sobre as receitas e as despesas.

Comentário:

O projeto de lei orçamentária será acompanhado de demonstrativo regionalizado do efeito, sobre as receitas e despesas, decorrente de isenções, anistias, remissões, subsídios e benefícios de natureza financeira, tributária e creditícia (art. 165, § 6º, da CF/1988).



Gabarito: Certa

152. CESPE/Analista Judiciário/Contabilidade/CNJ/2013

O orçamento fiscal e o de investimento, compatibilizados com o Plano Plurianual, têm entre suas funções a redução de desigualdades inter-regionais, segundo critério populacional.

Comentário:

Segundo o § 7º do art. 165 da CF/1988, os orçamentos fiscais e de investimentos das estatais, compatibilizados com o plano plurianual, terão entre suas funções a de reduzir desigualdades inter-regionais, segundo critério populacional.

Gabarito: Certa

153. CESPE/Técnico Administrativo/ANTT/2013

Ao realizar-se a integração entre o sistema de planejamento e o orçamento federal, o instrumento legal que explicita as metas e prioridades para cada ano, além das alterações na legislação tributária, é a lei orçamentária anual.

Comentário:

Ao se realizar a integração entre o sistema de planejamento e o orçamento federal, o instrumento legal que explicita as metas e prioridades para cada ano, além das alterações na legislação tributária, é a lei de diretrizes orçamentárias.

Gabarito: Errada

154. CESPE/Analista Administrativo/Administrador/ANP/2013

Os gastos realizados pelos órgãos públicos não podem ser desviados do que está autorizado no orçamento público, nem conflitar com o interesse público.

Comentário:

A Lei Orçamentária Anual é o instrumento pelo qual o Poder Público prevê a arrecadação de receitas e fixa a realização de despesas para o período de um ano. A LOA é o orçamento por excelência ou o orçamento propriamente dito. As despesas executadas pelos diversos órgãos públicos não podem ser desviadas do que está autorizado na LOA, tampouco podem conflitar com o interesse público.

Gabarito: Certa



155. CESPE/Técnico Judiciário/Administrativa/CNJ/2013

No PPA, as diretrizes, metas e objetivos dos programas de duração continuada são apresentados de forma regionalizada.

Comentário:

A lei que instituir o plano plurianual estabelecerá, de forma regionalizada, as diretrizes, objetivos e metas da administração pública federal para as despesas de capital e outras delas decorrentes e para as relativas aos programas de duração continuada (art. 165, § 1º, da CF/1988).

Gabarito: Certa

156. CESPE/Analista Administrativo/Administrativa/ANTT/2013

Apesar de ser um guia para a elaboração da LDO e para a LOA, o PPA não condiciona outros planos constitucionais que tenham duração superior ao período de quatro anos, tais como o plano decenal da educação.

Comentário:

Os planos e programas nacionais, regionais e setoriais previstos nesta Constituição serão elaborados em consonância com o plano plurianual e apreciados pelo Congresso Nacional (art. 165, § 4º, da CF/1988).

Logo, o PPA é adotado como referência para os demais planos e programas nacionais, regionais e setoriais previstos na Constituição Federal.

Gabarito: Errada

157. CESPE/Analista Técnico-Administrativo/Ministério da Integração/2013

O teor da lei de diretrizes orçamentárias compreende as metas e prioridades da administração pública federal, orienta a elaboração da lei orçamentária anual e dispõe sobre as alterações na legislação tributária.

Comentário:

A lei de diretrizes orçamentárias compreenderá as metas e prioridades da administração pública federal, estabelecerá as diretrizes de política fiscal e respectivas metas, em consonância com trajetória sustentável da dívida pública, orientará a elaboração da lei orçamentária anual, disporá sobre as alterações na legislação tributária e estabelecerá a política de aplicação das agências financeiras oficiais de fomento (art. 165, § 2º, da CF/1988).



Gabarito: Certa

158. CESPE /Técnico Administrativo/ANTT/ 2013

De acordo com a CF, a lei orçamentária anual compreende o orçamento fiscal, o orçamento de investimento e o orçamento-programa.

Comentário:

De acordo com a CF/1988, a lei orçamentária anual compreende o orçamento fiscal, o orçamento de investimento e o orçamento da seguridade social.

Gabarito: Errada

159. CESPE/Técnico Administrativo/Contábeis/ANTT/2013

O PPA é o instrumento de planejamento utilizado no setor público. Nele devem ser estabelecidas, de forma regionalizada, as diretrizes, os objetivos e as metas da administração pública federal para as despesas de capital e outras delas decorrentes.

Comentário:

O PPA é o instrumento de planejamento de médio prazo do Governo Federal que estabelece, de forma regionalizada, as diretrizes, os objetivos e as metas da Administração Pública Federal para as despesas de capital e outras delas decorrentes e para as relativas aos programas de duração continuada.

Gabarito: Certa

160. CESPE/Analista Judiciário/ Contabilidade /TRT 10 – Prova cancelada/ 2013

A LOA inclui o orçamento de investimento das empresas de que a União, direta ou indiretamente, detém a maioria do capital social com direito a voto.

Comentário:

A lei orçamentária anual compreenderá (art. 165, § 5º, da CF/1988):

I – o orçamento fiscal referente aos Poderes da União, seus fundos, órgãos e entidades da administração direta e indireta, inclusive fundações instituídas e mantidas pelo Poder Público;

II – o orçamento de investimento das empresas em que a União, direta ou indiretamente, detenha a maioria do capital social com direito a voto;



III – o orçamento da seguridade social, abrangendo todas as entidades e órgãos a ela vinculados, da administração direta ou indireta, bem como os fundos e fundações instituídos e mantidos pelo Poder Público.

Gabarito: Certa

161. CESPE/Analista Administrativo/Contábeis/ANTT/2013

O plano plurianual deve ser elaborado com vistas ao fortalecimento da unidade federativa, sendo, portanto, vedada qualquer forma de regionalização de objetivos ou de diretrizes governamentais.

Comentário:

A lei que instituir o plano plurianual estabelecerá, de forma **regionalizada**, as diretrizes, objetivos e metas da administração pública federal para as despesas de capital e outras delas decorrentes e para as relativas aos programas de duração continuada (art. 165, § 1º, da CF/1988).

Gabarito: Errada

162. CESPE/Contábeis/ANTT/2013

A lei orçamentária anual (LOA) compreende o orçamento de investimento referente aos órgãos e entidades da administração direta e indireta, inclusive fundações instituídas e mantidas pelo poder público.

Comentário:

A lei orçamentária anual (LOA) compreende o orçamento **fiscal** referente aos órgãos e entidades da administração direta e indireta, inclusive fundações instituídas e mantidas pelo poder público.

Gabarito: Errada

163. CESPE/Administrativa/ANTT/2013

Para que as desigualdades regionais sejam combatidas de forma mais eficiente, é útil a apresentação do PPA de forma regionalizada; assim, seus impactos esperados podem ser vistos de forma mais clara, o que auxilia o melhor planejamento e controle. Apesar de a Constituição Federal trazer a obrigação de regionalização do PPA, a falta de lei complementar que defina esse conceito termina por desobrigar a regionalização desse plano, o que reduz sua eficácia.

Comentário:



A lei que instituir o plano plurianual estabelecerá, de forma regionalizada, as diretrizes, objetivos e metas da administração pública federal para as despesas de capital e outras delas decorrentes e para as relativas aos programas de duração continuada (art. 165, § 1º, da CF/1988). Não há nenhuma desobrigação quanto à regionalização desse plano. Ela permanece obrigatória.

Gabarito: Errada

164. CESPE/Administrativa/ANTT/2013

Caso a falência de uma empresa concessionária de serviços rodoviários tenha originado uma série de necessidades financeiras para a ANTT, incluindo alguns investimentos que ultrapassem um exercício financeiro, nesse caso, por se tratar de situação emergencial e inerente ao ramo de atividade do órgão, não será necessária a inclusão desses investimentos no PPA nem na lei que autorize tal inclusão.

Comentário:

Nenhum investimento cuja execução ultrapasse um exercício financeiro poderá ser iniciado sem prévia inclusão no plano plurianual, ou sem lei que autorize a inclusão, sob pena de crime de responsabilidade (art. 167, § 1º, da CF/1988).

Gabarito: Errada

165. CESPE/Auditor de Controle Externo/TCU/2013

Os orçamentos anuais, as diretrizes orçamentárias e o plano plurianual são disciplinados por leis cuja iniciativa é do Poder Executivo.

Comentário:

Leis de iniciativa do Poder Executivo estabelecerão (art. 165, *caput*, da CF/1988):

I – o plano plurianual;

II – as diretrizes orçamentárias;

III – os orçamentos anuais.

Gabarito: Certa

166. CESPE/Auditor de Controle Externo/TCU/2013



A existência de dispositivos constitucionais, tais como a exigência de demonstrativos regionalizados do efeito das renúncias fiscais, é uma evidência da preocupação dos constituintes de 1988 com a redução das desigualdades inter-regionais.

Comentário:

O projeto de lei orçamentária será acompanhado de demonstrativo regionalizado do efeito, sobre as receitas e despesas, decorrente de isenções, anistias, remissões, subsídios e benefícios de natureza financeira, tributária e creditícia (art. 165, § 6º, da CF/1988).

Tal dispositivo coaduna-se com o § 7º do art. 165 da CF/1988, que determina que os orçamentos fiscais e de investimentos das estatais, compatibilizados com o plano plurianual, terão entre suas funções a de reduzir desigualdades inter-regionais, segundo critério populacional.

Gabarito: Certa

167. CESPE/Planejamento e Orçamento/MPU/2013

O orçamento fiscal engloba os impostos e as despesas da administração pública, incluindo as fundações mantidas pelo Estado e pelos três poderes.

Comentário:

A Lei Orçamentária Anual é o instrumento pelo qual o Poder Público prevê a arrecadação de receitas (como os impostos) e fixa a realização de despesas para o período de um ano.

A lei orçamentária anual compreenderá (art. 165, § 5º, da CF/1988):

I – o orçamento fiscal referente aos Poderes da União, seus fundos, órgãos e entidades da administração direta e indireta, inclusive fundações instituídas e mantidas pelo Poder Público;

II – o orçamento de investimento das empresas em que a União, direta ou indiretamente, detenha a maioria do capital social com direito a voto;

III – o orçamento da seguridade social, abrangendo todas as entidades e órgãos a ela vinculados, da administração direta ou indireta, bem como os fundos e fundações instituídos e mantidos pelo Poder Público.

Gabarito: Certa

168. CESPE/Planejamento e Orçamento/MPU/2013

O PPA estabelece as diretrizes e os objetivos da administração pública federal para as despesas de capital e outras delas decorrentes e para as despesas relativas aos programas de educação continuada.



Comentário:

A lei que instituir o plano plurianual estabelecerá, de forma regionalizada, as diretrizes, objetivos e metas da administração pública federal para as despesas de capital e outras delas decorrentes e para as relativas aos programas de **duração** continuada (art. 165, § 1º, da CF/1988).

Gabarito: Errada

169. CESPE/Planejamento e Orçamento/MPU/2013

As funções do orçamento da seguridade social incluem a de reduzir desigualdades inter-regionais, segundo critério populacional.

Comentário:

Segundo o § 7º do art. 165 da CF/1988, os orçamentos fiscais e de investimentos das estatais, compatibilizados com o plano plurianual, terão entre suas funções a de reduzir desigualdades inter-regionais, segundo critério populacional. Note que o Orçamento da Seguridade Social **não** tem a função de reduzir desigualdades inter-regionais, segundo critério populacional.

Gabarito: Errada

170. CESPE/Planejamento e Orçamento/MPU/2013

O orçamento de investimentos de empresas em que o Estado não detenha, direta ou indiretamente, a maioria do capital social com direito a voto integrará a Lei Orçamentária Anual.

Comentário:

A lei orçamentária anual compreenderá (art. 165, § 5º, da CF/1988):

I – o orçamento fiscal referente aos Poderes da União, seus fundos, órgãos e entidades da administração direta e indireta, inclusive fundações instituídas e mantidas pelo Poder Público;

II – o orçamento de investimento das empresas em que a União, direta ou indiretamente, **detenha** a maioria do capital social com direito a voto;

III – o orçamento da seguridade social, abrangendo todas as entidades e órgãos a ela vinculados, da administração direta ou indireta, bem como os fundos e fundações instituídos e mantidos pelo Poder Público.

Gabarito: Errada



171. CESPE/Finanças e Controle/MPU/2013

O orçamento plurianual de investimento é a expressão financeira dos programas setoriais, incluídas as despesas correntes que sustentarão a execução dos projetos.

Comentário:

Antes da atual Carta Magna, existiam outros instrumentos de planejamento, mas eles não têm relação com o Plano Plurianual. O PPA **substituiu** os Orçamentos Plurianuais de Investimentos.

Gabarito: Errada

172. CESPE/Finanças e Controle/MPU/2013

A previsão expressa no PPA consigna regularidade a uma dotação para investimento com duração superior a um exercício financeiro.

Comentário:

Nenhum investimento cuja execução ultrapasse um exercício financeiro poderá ser iniciado sem prévia inclusão no plano plurianual, ou sem lei que autorize a inclusão, sob pena de crime de responsabilidade (art. 167, § 1º, da CF/1988). Logo, a previsão expressa no PPA consigna regularidade a uma dotação para investimento com duração superior a um exercício financeiro.

Gabarito: Certa

173. CESPE/Auditor de Controle Externo/TCU/2013

Configura crime de responsabilidade a realização de investimento público cuja execução ultrapasse um exercício financeiro, caso a inclusão desse investimento não tenha sido feita no plano plurianual e inexista lei que autorize essa inclusão.

Comentário:

Nenhum investimento cuja execução ultrapasse um exercício financeiro poderá ser iniciado sem prévia inclusão no plano plurianual, ou sem lei que autorize a inclusão, sob pena de crime de responsabilidade (art. 167, § 1º, da CF/1988).

Gabarito: Certa

174. CESPE/Analista Administrativo/Administrador/TRE MS/2013



A disposição dos três orçamentos que constituem a lei orçamentária anual – fiscal, seguridade social e orçamento de investimento das empresas – é, da mesma forma, estabelecida nas leis de diretrizes orçamentárias.

Comentário:

A disposição dos três orçamentos que constituem a LOA – fiscal, seguridade social e orçamento de investimento das empresas – é prevista na CF/1988, logo todo o ordenamento jurídico deve segui-la.

Gabarito: Certa



QUESTÕES COMENTADAS — VUNESP

1. VUNESP/TCM SP/Administração/2023

O orçamento público, representado em Lei Orçamentária Anual, LOA, pode ser bem conceituado como:

- a) conjunto de valores para o equilíbrio da situação líquida do tesouro público.
- b) alocação de receitas e despesas para atender às despesas de capital.
- c) meio de previsões de valores em função do comportamento da economia.
- d) demonstração das intenções de governantes nos atendimentos prioritários.
- e) instrumento com previsibilidades e limites com vistas ao equilíbrio fiscal.

Comentário:

- a) Errada. A LOA não representa um conjunto de valores, pelo contrário, é uma lei, é um instrumento de planejamento e um plano de governo atinente às receitas e despesas públicas.
- b) Errada. O item foi bem restrito, uma vez que a alocação de recursos não se resume às despesas de capital.
- c) Errada. A LOA não é um instrumento de previsão com base no comportamento da economia. O orçamento traz a estimativa da receita com base em estudos e previsões técnicas e fixa as despesas para determinado período.
- d) Errada. A LOA não se resume a intenções de governo.
- e) Certo. A LOA é um instrumento que expressa a alocação de recursos públicos, sendo operacionalizada por meio de diversas ações. É o orçamento propriamente dito. A LOA tem como objetivo principal garantir o equilíbrio fiscal, ou seja, a harmonização entre as receitas e as despesas públicas, evitando déficits excessivos e a deterioração das contas públicas.

Gabarito: E

2. VUNESP/CAMPREV/2023

O Plano Plurianual:

- a) inicia-se no primeiro ano de mandato do presidente e tem vigência de 8 anos.
- b) inicia-se no terceiro ano de mandato do presidente e tem vigência de 8 anos.
- c) inicia-se no primeiro ano de mandato do presidente e tem vigência de 4 anos.
- d) inicia-se no segundo ano de mandato do presidente e tem vigência de 4 anos.
- e) inicia-se no terceiro ano de mandato do presidente e tem vigência de 2 anos.

Comentário:



- a) Errado. Inicia-se no segundo ano e tem vigência de 4 anos.
- b) Errado. Inicia-se no segundo ano e tem vigência de 4 anos.
- c) Errado. Inicia-se no segundo ano e tem vigência de 4 anos.
- d) Certo. Com relação à vigência do PPA, o art. 35, § 2º, das Disposições Constitucionais Transitórias assim estabelece: até a entrada em vigor da lei complementar a que se refere o art. 165, § 9º, I e 11 (ainda não elaborada). O PPA será enviado ao Congresso Nacional para aprovação no primeiro ano do mandato, passando a vigorar, então, a partir do segundo ano do mandato presidencial atual até o final do primeiro ano do mandato presidencial seguinte. É de quatro anos o período de sua vigência. É no primeiro ano do mandato do Presidente da República que é elaborado seu PPA e seu planejamento para os quatro anos seguintes. O PPA deve ser encaminhado ao Congresso Nacional no 1º ano do mandato presidencial até 31 de agosto e devolvido para sanção até 22 de dezembro do mesmo ano. Assim, no primeiro ano de mandato Presidencial, é utilizado o PPA elaborado pelo presidente anterior (e também a LDO e a LOA).
- e) Errado. Inicia-se no segundo ano e tem vigência de 4 anos.

Gabarito: D

3. VUNESP/Pref. GRU/2023

A vigência do Plano Plurianual (PPA) inicia-se no segundo ano do mandato do chefe do Poder Executivo e termina:

- a) no último dia do quarto ano do mandato.
- b) no terceiro ano de mandato.
- c) quando o chefe do poder executivo publicar o decreto de encerramento.
- d) no último dia do primeiro exercício financeiro do mandato seguinte.
- e) no último dia do primeiro ano de vigência do PPA.

Comentário:

- a) Errado. Inicia-se no segundo ano, encerra-se no primeiro ano do mandato seguinte e tem vigência de 4 anos.
- b) Errado. Inicia-se no segundo ano, encerra-se no primeiro ano do mandato seguinte e tem vigência de 4 anos.
- c) Errado. Inicia-se no segundo ano, encerra-se no primeiro ano do mandato seguinte e tem vigência de 4 anos.
- d) Com relação à vigência do PPA, o art. 35, § 2º, das Disposições Constitucionais Transitórias assim estabelece: até a entrada em vigor da lei complementar a que se refere o art. 165, § 9º, I e 11 (ainda não elaborada). O PPA será enviado ao Congresso Nacional para aprovação no primeiro ano do mandato, passando a vigorar, então, a partir do segundo ano do mandato presidencial atual até o final do primeiro ano do mandato presidencial seguinte. É de quatro anos o período de sua



vigência. É no primeiro ano do mandato do Presidente da República que é elaborado seu PPA e seu planejamento para os quatro anos seguintes. O PPA deve ser encaminhado ao Congresso Nacional no 1º ano do mandato presidencial até 31 de agosto e devolvido para sanção até 22 de dezembro do mesmo ano. Assim, no primeiro ano de mandato Presidencial é utilizado o PPA elaborado pelo presidente anterior (e também a LDO e a LOA).

e) Errado. Inicia-se no segundo ano, encerra-se no primeiro ano do mandato seguinte e tem vigência de 4 anos.

Gabarito: D

4. VUNESP/Pref. GRU/2023

As metas e prioridades da administração pública para o exercício seguinte devem integrar o documento denominado:

- a) Plano Estratégico Situacional.
- b) Lei de Diretrizes Orçamentárias.
- c) Lei Orçamentária Anual.
- d) Plano Plurianual.
- e) Lei de Responsabilidade Fiscal.

Comentário:

O conceito da LDO também é fornecido pela Constituição Federal de 1988. Segundo o art. 165, § 2º, "A lei de diretrizes orçamentárias compreenderá as metas e prioridades da administração pública federal,

estabelecerá as diretrizes de política fiscal e respectivas metas, em consonância com trajetória sustentável

da dívida pública, orientará a elaboração da lei orçamentária anual, disporá sobre as alterações na legislação tributária e estabelecerá a política de aplicação das agências financeiras oficiais de fomento".

(Redação dada pela Emenda Constitucional nº 109, de 2021). Portanto, temos como gabarito o item B.

Gabarito: B

5. VUNESP/Pref. Sertãozinho/2023

A Lei Orçamentária Anual (LOA):

a) não conterà dispositivo estranho à previsão da receita e à fixação da despesa, a exemplo da autorização para abertura de créditos suplementares e contratação de operações de crédito, ainda que por antecipação de receita.



b) poderá conter previsões de despesas para exercícios seguintes, com a especificação dos investimentos plurianuais e daqueles em andamento.

c) orientará a elaboração da Lei de Diretrizes Orçamentárias (LDO) e disporá sobre as alterações na legislação tributária.

d) compreenderá o orçamento de investimento referente aos Poderes, seus fundos, órgãos e entidades da administração direta e indireta, inclusive fundações instituídas e mantidas pelo Poder Público.

e) compreenderá o orçamento da seguridade social, que terá entre suas funções a de reduzir desigualdades inter-regionais, segundo critério populacional.

Comentário:

a) Errado. Conforme a CF, em seu art. 165:

"§ 8º A lei orçamentária anual não conterá dispositivo estranho à previsão da receita e à fixação da despesa, não se incluindo na proibição a autorização para abertura de créditos suplementares e contratação de operações de crédito, ainda que por antecipação de receita, nos termos da lei." Veja que o item traz "a exemplo da autorização para abertura de créditos suplementares e contratação de operações de crédito, ainda que por antecipação de receita", o que torna o item errado, pois ele inclui na proibição o que a CF traz como exceção.

b) Certo. Conforme a CF, em seu art. 165:

"§ 14. A lei orçamentária anual poderá conter previsões de despesas para exercícios seguintes, com a especificação dos investimentos plurianuais e daqueles em andamento."

c) Errado. Na verdade, é a LDO que orienta a elaboração da LOA (art. 165, §2º).

d) Errado. Conforme o art. 165, §5º:

"II - o orçamento de investimento das empresas em que a União, direta ou indiretamente, detenha a maioria do capital social com direito a voto." Perceba que o item trouxe a definição do Orçamento Fiscal.

e) Errado. Conforme a CF, § 7º, são os orçamentos fiscal e de investimentos que têm tal atribuição, vejamos:

"§ 7º Os orçamentos previstos no § 5º, I e II, deste artigo, compatibilizados com o plano plurianual, terão entre suas funções a de reduzir desigualdades inter-regionais, segundo critério populacional."

Gabarito: B

6. VUNESP/TCM SP/Ciências Jurídicas/2023



Determinada Prefeitura encaminhou à Câmara Municipal a Lei Orçamentária para aprovação. A forma resumida está na tabela a seguir.

Receitas		Despesas	
1 Receitas correntes	4.530	3 Despesas correntes	3.332
1.1 Tributária	1.500	3.1 Pessoal	3.200
1.2 Patrimonial	230	3.2 Material de consumo	120
1.3 Transferências	2.800	3.3 Transferências	12
2 Receitas de capital	330	4 Despesas de capital	1.528
2.1 Operações de crédito	10	4.1 Investimentos	1.400
2.2 Alienações de bens	230	4.2 Inversões financeiras	80
2.3 Amortização de empréstimos	90	4.3 Transferências	48
Total	4.860	Total	4.860



Com relação ao valores discriminados, em mil reais, é correto afirmar que:

- a) a aquisição de imóveis em uso será de até 80.
- b) a venda de ativos irá compor o total de 460.
- c) o valor que se espera obter por meio de dívidas será de 100.
- d) a incorporação líquida de ativos totalizará 1.320.
- e) o endividamento do município será reduzido em 90.

Comentário:

a) Certo. Conforme a Lei nº 4.320/64:

“§ 5º Classificam-se como Inversões Financeiras as dotações destinadas a:

I - aquisição de imóveis, ou de bens de capital já em utilização;”

O valor para inversões financeiras na tabela é de R\$80.

b) Errado. O valor das alienações na tabela foi de R\$ 230.

c) Errado. Na lei nº 4.320/64 (art. 11), as operações de crédito (o valor que se espera obter por meio de dívidas) é de R\$10.

d) Errado. A incorporação líquida de ativos é de R\$1250 [investimentos (1.400) + inversões (80) - alienações (230)] = R\$1.250.

e) Errado. Há um aumento do endividamento de R\$10 (operações de crédito).

Gabarito: A

7. VUNESP/TCM SP/Administração/2023

O Plano Plurianual, PPA, a Lei de Diretrizes Orçamentárias, LDO, e a Lei Orçamentária Anual, LOA, atendem a requisitos legais específicos. É possível delimitar o que é atribuído a cada um dada a inter-relação existente entre esses instrumentos de planejamento. Sendo assim, é correto afirmar que:

- a) ao PPA, cabe oferecer metas e indicadores gerais que posteriormente estarão especificados na LDO e na LOA.
- b) é comum aos três instrumentos de planejamento, PPA, LDO e LOA, a determinação de metas fiscais.
- c) serão metas passíveis de mensuração as presentes no PPA e na LDO; na LOA, haverá tão somente alocação de recursos.
- d) ao PPA, cabe apresentar apenas metas, à LDO, exclusivamente indicadores e, à LOA, a alocação de recursos anual.



e) o PPA abrangerá quadriênios, a LDO e a LOA, triênios, devendo o PPA ser revisto a cada início de mandato.

Comentário:

a) Errado. No PPA, são definidas as metas e os indicadores gerais que nortearão as ações do governo nos próximos anos. Entretanto, o PPA define as metas e indicadores de maneira expressa na própria lei do Plano Plurianual.

b) Errado. O Plano Plurianual elenca metas estratégicas para o governo, ao passo que a LDO traz as metas fiscais, conforme dispõem a CF e a LRF.

c) Certo. De fato, o Plano Plurianual elenca metas estratégicas para o governo, ao passo que a LDO traz as metas fiscais, conforme dispõem a CF e a LRF, cabendo ao orçamento (LOA) a execução das metas do PPA e da LDO.

d) Errado. Cabe ao PPA elencar diretrizes, objetivos, metas e indicadores. Já à LDO compete trazer metas fiscais e prioridades que devem ser executadas pela LOA no exercício seguinte.

e) Errado. O PPA vale para um período de 4 anos, e a LDO e LOA são instrumentos anuais.

Gabarito: C

8. VUNESP/TCM SP/Ciências Jurídicas/2023

Em relação às Finanças Públicas, dispõe a Constituição Federal que:

a) o banco central poderá comprar e vender títulos de emissão de governos estrangeiros, com o objetivo de reduzir a taxa de juros e amortizar dívidas, vedada a aquisição de títulos emitidos pelo Tesouro Nacional.

b) a qualquer tempo, o Presidente da República poderá enviar mensagem ao Congresso Nacional para propor modificação nos projetos de lei relativos ao Plano Plurianual, às diretrizes orçamentárias, ao orçamento anual e aos créditos adicionais, para a Comissão de Constituição e Justiça, da parte cuja alteração é proposta.

c) os recursos que, em decorrência de veto, emenda ou rejeição do projeto de Lei Orçamentária Anual, ficarem sem despesas correspondentes poderão ser utilizados, conforme o caso, mediante créditos especiais ou suplementares, com prévia e específica autorização legislativa.

d) as disponibilidades de caixa da União serão depositadas no Banco Central, e as dos Estados, do Distrito Federal, dos Municípios e dos órgãos ou entidades do Poder Público e das autarquias por ele controladas, em instituições financeiras públicas ou privadas, mediante autorização do Poder Executivo.

e) o projeto de lei orçamentária será acompanhado de demonstrativo generalizado do efeito, sobre as receitas e despesas, decorrente de isenções, anistias, remissões, imunidades, subsídios e benefícios de natureza financeira e tributária, vedadas as de ordem creditícia.

Comentário:

a) Errado. Conforme o art. 164, §2º, da CF:



"O banco central poderá comprar e vender títulos de emissão do Tesouro Nacional, com o objetivo de regular a oferta de moeda ou a taxa de juros."

b) Errado. Conforme o art. 166, §3º, da CF:

"O Presidente da República poderá enviar mensagem ao Congresso Nacional para propor modificação nos projetos a que se refere este artigo enquanto não iniciada a votação, na Comissão mista, da parte cuja alteração é proposta."

c) Certo. Conforme o art. 166, §8º, da CF:

"Os recursos que, em decorrência de veto, emenda ou rejeição do projeto de lei orçamentária anual, ficarem sem despesas correspondentes poderão ser utilizados, conforme o caso, mediante créditos especiais ou suplementares, com prévia e específica autorização legislativa."

d) Errado. Conforme o art. 164, §3º, da CF:

"As disponibilidades de caixa da União serão depositadas no banco central; as dos Estados, do Distrito Federal, dos Municípios e dos órgãos ou entidades do Poder Público e das empresas por ele controladas, em instituições financeiras oficiais, ressalvados os casos previstos em lei."

e) Errado. Conforme o art. 165, §6º, da CF:

"O projeto de lei orçamentária será acompanhado de demonstrativo regionalizado do efeito, sobre as receitas e despesas, decorrente de isenções, anistias, remissões, subsídios e benefícios de natureza financeira, tributária e creditícia."

Gabarito: C

9. VUNESP/PRUDENCO/2022

Sobre a chamada Lei Orçamentária Anual, é correto afirmar que:

a) em que pese seu nome, não se trata verdadeiramente de lei em sentido estrito, visto não deter o Poder Legislativo, no presidencialismo brasileiro, poder pleno de emendar a proposta submetida pelo Poder Executivo.

b) compreenderá as metas e prioridades da administração pública e estabelecerá as diretrizes de política fiscal e respectivas metas, em consonância com trajetória sustentável da dívida pública.

c) deverá obedecer ao quórum de aprovação das leis complementares, ou seja, maioria absoluta do Congresso Nacional, reunido em assembleia.

d) o projeto de lei orçamentária será acompanhado de demonstrativo regionalizado do efeito sobre as receitas e despesas, decorrente de isenções, anistias, remissões, subsídios e benefícios de natureza financeira, tributária e creditícia.

e) a administração não tem o dever de executar as programações orçamentárias contidas na Lei Orçamentária Anual, mas apenas a faculdade de assim proceder, conforme a autorização conferida pelo Poder Legislativo.

Comentário:



a) Errado. O orçamento público (LOA) é lei em sentido formal e cabe, no modelo moderno de ciclo orçamentário, ao Legislativo o poder de emendar, alterar e discutir alterações na proposta orçamentária.

b) Errado. Essa é uma atribuição da LDO (art. 165, §2º, CF).

c) Errado. A LOA é lei ordinária, assim como a LDO e o PPA, logo não exigem quórum de aprovação de lei complementar, conforme dispõe o *caput* do art. 165 da CF.

d) Certo. Conforme o art. 165, §6º, da CF:

"O projeto de lei orçamentária será acompanhado de demonstrativo regionalizado do efeito, sobre as receitas e despesas, decorrente de isenções, anistias, remissões, subsídios e benefícios de natureza financeira, tributária e creditícia."

e) Errado. Conforme o art. 165 da CF:

"§ 10. A administração tem o dever de executar as programações orçamentárias, adotando os meios e as medidas necessários, com o propósito de garantir a efetiva entrega de bens e serviços à sociedade. (incluído pela Emenda Constitucional nº 100, de 2019) (Produção de efeito)"

Gabarito: D

10. VUNESP/ALESP/2022

As emendas ao projeto de lei do orçamento anual ou aos projetos que o modifiquem podem ser aprovadas, entre outras situações, caso:

a) se destinem a ampliar os recursos dedicados a áreas prioritárias.

b) sejam relacionadas com a correção de erros ou omissões.

c) sejam incompatíveis com o Plano Plurianual.

d) indiquem como contrapartida para a criação de nova despesa a anulação da previsão de gastos com a dívida pública.

e) se destinem ao cumprimento do teto constitucional de despesas.

Comentário:

Conforme a CF em seu art. 166:

"§ 3º As emendas ao projeto de lei do orçamento anual ou aos projetos que o modifiquem somente podem ser aprovadas caso:

I - sejam compatíveis com o plano plurianual e com a lei de diretrizes orçamentárias;

II - indiquem os recursos necessários, admitidos apenas os provenientes de anulação de despesa, excluídas as que incidam sobre:

a) dotações para pessoal e seus encargos;

b) serviço da dívida;

c) transferências tributárias constitucionais para Estados, Municípios e Distrito Federal; ou

III - sejam relacionadas:

a) com a correção de erros ou omissões; ou

b) com os dispositivos do texto do projeto de lei."



Analisando item a item, temos:

- a) Errado. Destinem-se a **ampliar os recursos dedicados a áreas prioritárias**.
- b) Certo. Sejam relacionadas com a correção de erros ou omissões.
- c) Errado. Sejam **incompatíveis** com o Plano Plurianual.
- d) Errado. Indiquem como contrapartida para a criação de nova despesa a anulação **da previsão de gastos com a dívida pública**.
- e) Errado. **Destinem-se ao cumprimento do teto constitucional de despesas**.

Gabarito: B

11. VUNESP/ALESP/Finanças/2022

Sobre o processo orçamentário na esfera federal, assinale a alternativa correta.

- a) São de, no mínimo, 15 e, no máximo, 20 as emendas individuais ao projeto de lei orçamentária, e deverão atender às disposições contidas na LDO e na legislação aplicável.
- b) A Constituição Federal concedeu aos autores a prerrogativa de apontar novos recursos, tais como aumento de arrecadação ou realização de empréstimos, como meio de propor emendas.
- c) As emendas ao projeto de Lei Orçamentária Anual não devem ser aprovadas se, entre outros aspectos, forem compatíveis com o Plano Plurianual e a Lei de Diretrizes Orçamentárias.
- d) Atualmente, compete à União, aos Estados e Distrito Federal e aos Municípios legislar concorrentemente sobre orçamento, limitando-se a União a estabelecer normas específicas e a Assembleia Legislativa Estadual a exercer competência suplementar.
- e) Poderá ser apresentada emenda de renúncia de receita, e essa só pode ser aprovada caso indique os recursos compensatórios necessários. Em relação às despesas, remanejamento, apropriação e cancelamento são modalidades de emendas ao projeto de lei orçamentária.

Comentário:

- a) Errado. Conforme o art. 166, § 9º, da CF, não há quantidade especificada para a quantidade de emendas individuais. Essas quantidades são especificadas em normativos internos do Congresso Nacional e de cada Casa.
- b) Errado. Conforme o art. 166, § 3º, da CF, a única fonte de recursos admitida é a anulação de despesas.
- c) Errado. Conforme o art. 166, § 3º, I, da CF, as emendas só podem ser aprovadas quando compatíveis com o Plano Plurianual e com a lei de diretrizes orçamentárias.
- d) Errado. Conforme o art. 24, CF, compete à União, aos Estados e ao DF legislar de maneira concorrente. A competência concorrente não inclui os Municípios.
- e) Certo. Conforme a Resolução nº 1, de 2006, do Congresso Nacional, a saber:
“As disposições gerais sobre emendas individuais e coletivas estão contidas na Resolução no 1, de 2006-CN, incluindo alterações posteriores, em especial nos arts. 37 a 50.”



O prazo para apresentação de emendas à despesa e à receita, inclusive renúncia de receita, independe de prévia apresentação do relatório preliminar, e será de 10 de fevereiro a 1o de março de 2021.

A emenda à despesa (arts. 37 a 40, 45 e 48) classifica-se nos seguintes tipos:

- a) emenda de apropriação – é a que propõe acréscimo de dotação em programação existente no PLOA ou inclusão de nova programação e, como fonte de recursos, a anulação de dotações da Reserva de Recursos e/ou de outras definidas no Parecer Preliminar;
- b) emenda de remanejamento – é a que propõe acréscimo de dotação em programação existente no PLOA ou inclusão de nova programação e, como fonte exclusiva de recursos, a anulação de dotações constantes do projeto de lei, exceto as da Reserva de Contingência; e
- c) emenda de cancelamento – é a que propõe, exclusivamente, a redução de dotações constantes do projeto.”

Gabarito: E

12. VUNESP/ALESP/Finanças/2022

Acerca do orçamento público, assinale a alternativa correta.

- a) Compreenderá as alterações na legislação tributária e as metas e prioridades da administração pública para o exercício subsequente.
- b) É constituído por três orçamentos, e um deles, o de investimentos em empresas, compreende os investimentos realizados pelas empresas em que o poder público, direta ou indiretamente, detenha a maioria de capital com direito a voto.
- c) Dispõe sobre metas e riscos fiscais, equilíbrio entre receitas e despesas e demonstrações contábeis trimestrais apresentadas ao banco central.
- d) É um instrumento de médio prazo que estabelece os princípios relativos aos programas setoriais e regionais de longo prazo.
- e) Orienta a elaboração dos demais planos e programas de governo, assim como a própria Lei de Diretrizes Orçamentárias, de forma regionalizada.

Comentário:

- a) Errado. É uma atribuição da LDO (art. 165, §2º, CF).
- b) Certo. Conforme art. 165, §5º, da Constituição Federal.
- c) Errado. É uma atribuição da LDO (art. 4º, da Lei de Responsabilidade Fiscal).
- d) Errado. A LOA é um instrumento de curto prazo (1 ano).
- e) Errado. Essa é uma alternativa que mais se alinha com o Plano Plurianual, e não ao Orçamento. Quem traz diretrizes, objetivos e metas de maneira regionalizada é o PPA, e não a LDO ou LOA.

Gabarito: B



13. VUNESP - Adm (DAE Bauru)/DAE Bauru/2022

A respeito das empresas estatais não dependentes, é correto afirmar que:

- a) a totalidade de suas receitas e despesas integra o orçamento público do ente controlador.
- b) não se sujeitam aos princípios da administração pública em matéria de licitações e contratos.
- c) a Lei Orçamentária Anual do ente controlador compreenderá o orçamento de investimentos dessas empresas.
- d) não está autorizada a realização de operações de crédito.

Comentário:

- a) Errado. Apenas os investimentos das estatais independentes integram a LOA, dentro do orçamento de investimentos (conforme a CF, art. 165, §5º).
- b) Errado. Os princípios válidos em matéria orçamentária são aplicáveis a toda a administração pública direta e indireta, incluindo as empresas controladas.
- c) Certo. As estatais dependentes estão inclusas no Orçamento Fiscal. As sociedades de economia mista, em regra, são estatais independentes: integram o orçamento de investimentos; se forem dependentes, integrarão o Orçamento Fiscal e da Seguridade Social.
- d) Errado. Não há óbice constitucional acerca da possibilidade de contratação de operação de crédito por parte das estatais não dependentes.

Gabarito: C

14. VUNESP/Pref. Piracicaba/2022

“Orçamento secreto” ganhou essa denominação pela dificuldade de identificar o real autor da emenda parlamentar, que é uma importante modalidade de transferência voluntária a municípios, prejudicando a transparência no uso do dinheiro público e possibilitando barganhas políticas entre os Poderes Executivo e Legislativo. Os recursos do chamado “orçamento secreto” são destinados por meio de emendas parlamentares:

- a) individuais.
- b) de bancada.
- c) de comissão.
- d) da relatoria.
- e) coletivas.

Comentário:

O termo "orçamento secreto" ficou conhecido como um mecanismo utilizado para destinar recursos públicos a projetos e obras específicas sem divulgação prévia, gerando polêmica e questionamentos sobre sua legalidade e transparência. Nesse contexto, as emendas de relator desempenharam um papel importante ao permitir que o relator do orçamento direcionasse



recursos para determinadas obras e projetos, muitas vezes sem conhecimento amplo da sociedade ou do próprio parlamento. Portanto, temos como gabarito o item D.

Gabarito: D

15. VUNESP/Pref. Jundiaí/2022

Assinale a alternativa correta sobre a lei que institui o orçamento anual.

- a) Constitui um instrumento de longo prazo que operacionaliza os programas setoriais e regionais de curto prazo.
- b) Deve ter, como anexos, as metas e os riscos fiscais e atuariais das despesas de capital estabelecidas no exercício.
- c) Dispõe sobre alterações na legislação tributária e previdenciária e apresenta as metas da administração pública federal.
- d) É formada por três orçamentos: fiscal, de seguridade social e de investimentos das empresas.
- e) Estabelece as diretrizes, os objetivos e as metas da administração pública federal para os programas de duração continuada.

Comentário:

- a) Errado. A LOA é um instrumento de curto prazo (1 ano).
- b) Errado. É a LDO que contém os anexos de metas fiscais, de riscos fiscais e anexo específico, conforme elenca a LRF em seu art. 4º.
- c) Errado. É a LDO que dispõe acerca de alterações na legislação tributária e previdenciária e apresenta as metas da administração pública federal (art. 165, §2º, CF).
- d) Certo. A Constituição Federal de 1988, art. 165, §5º, determina que a Lei Orçamentária Anual compreenderá o orçamento fiscal, o de investimento das empresas estatais e o da seguridade social.
- e) Errado. Essa é uma atribuição do Plano Plurianual (PPA), conforme art. 165, §1º, CF.

Gabarito: D

16. VUNESP/ALESP/2022

A Lei de Orçamento:

- a) não poderá conter autorização ao Executivo para realizar operações de crédito por antecipação da receita, para atender a insuficiências de caixa.
- b) poderá conter autorização ao Executivo para operações de crédito por antecipação da receita, para atender a insuficiências de caixa, desde que tal antecipação seja realizada após o término do primeiro semestre do exercício financeiro, atendidas as exigências legais.



c) poderá conter autorização ao Executivo para realizar, em qualquer mês do exercício financeiro, operações de crédito por antecipação da receita, para atender a insuficiências de caixa, atendidas as exigências legais.

d) não poderá conter autorização ao Executivo para realizar operações de crédito por antecipação da receita, exceto para a constituição de créditos complementares no primeiro trimestre do exercício financeiro.

e) poderá conter autorização ao Executivo para operações de crédito por antecipação da receita, para atender a insuficiências de caixa, desde que tal antecipação seja realizada até o término do primeiro semestre do exercício financeiro, atendidas as exigências legais.

Comentário:

a) Errado. Conforme a Lei nº 4.320/64:

“Art. 7º A Lei de Orçamento poderá conter autorização ao Executivo para:

II - Realizar em qualquer mês do exercício financeiro, operações de crédito por antecipação da receita, para atender a insuficiências de caixa.”

b) Errado. Conforme a LRF:

“Art. 38. A operação de crédito por antecipação de receita destina-se a atender insuficiência de caixa durante o exercício financeiro e cumprirá as exigências mencionadas no art. 32 e mais as seguintes:

I - realizar-se-á somente a partir do décimo dia do início do exercício;

II - deverá ser liquidada, com juros e outros encargos incidentes, até o dia dez de dezembro de cada ano;”

c) Certo. Conforme a Lei nº 4.320/64:

“Art. 7º A Lei de Orçamento poderá conter autorização ao Executivo para:

II - Realizar em qualquer mês do exercício financeiro, operações de crédito por antecipação da receita, para atender a insuficiências de caixa.”

d) Errado. Conforme a Lei nº 4.320/64:

“Art. 7º A Lei de Orçamento poderá conter autorização ao Executivo para:

II - Realizar em qualquer mês do exercício financeiro, operações de crédito por antecipação da receita, para atender a insuficiências de caixa.”

e) Errado. Conforme a LRF:



“Art. 38. A operação de crédito por antecipação de receita destina-se a atender insuficiência de caixa durante o exercício financeiro e cumprirá as exigências mencionadas no art. 32 e mais as seguintes:

I - realizar-se-á somente a partir do décimo dia do início do exercício;

II - deverá ser liquidada, com juros e outros encargos incidentes, até o dia dez de dezembro de cada ano;”

Gabarito: C

17. VUNESP/PRUDENCO/Fiscal Júnior/2022

A Lei de Diretrizes Orçamentárias ganhou destaque ainda maior no Brasil após os anos 2000 como peça de planejamento financeiro e orçamentário. Isso se deve, entre outros fatores, à(aos):

- a) aprovação da Lei de Responsabilidade Fiscal (Lei Complementar nº 101/2000), trazendo a previsão de diversos itens de planejamento obrigatórios para as leis de diretrizes orçamentárias.
- b) repetidos escândalos de corrupção envolvendo a execução do orçamento público, beneficiados pela pouca transparência dos mecanismos de controle e acompanhamento orçamentários.
- c) previsão dessa lei como instrumento normativo adequado para a abertura de créditos adicionais suplementares e especiais.
- d) condição de que investimentos públicos que superem um exercício fiscal apenas possam ser iniciados se incluídos prévia e expressamente na Lei de Diretrizes Orçamentárias.
- e) obrigatoriedade de enumeração exaustiva nessa lei da lista de impostos a serem cobrados dos contribuintes no exercício fiscal seguinte, como condição para a validade da cobrança.

Comentário:

- a) Certo. A Lei de Responsabilidade Fiscal (LRF) aumentou consideravelmente o conteúdo da LDO, atribuindo-lhe a responsabilidade de tratar de outras matérias. Segundo o art. 4º, a Lei de Diretrizes Orçamentárias atenderá ao disposto no § 2º do art. 165 da Constituição, além das atribuições trazidas pela própria LRF.
- b) Errado. De fato, há escândalos envolvendo a aplicação dos recursos públicos, entretanto isso não se dá pelo fato de a LDO ter ganhado destaque.
- c) Errado. Os créditos suplementares e especiais são autorizados por lei e abertos por decreto (art. 42 da Lei nº 4.320/64). Essa lei é lei específica, e não a LDO.



d) Errado. É um requisito constitucional, mas se relaciona ao PPA, e não à LDO. Vejamos o que traz a CF:

“Art. 167

§ 1º Nenhum investimento cuja execução ultrapasse um exercício financeiro poderá ser iniciado sem prévia inclusão no plano plurianual, ou sem lei que autorize a inclusão, sob pena de crime de responsabilidade.”

e) Errado. A LDO apenas dispõe sobre alterações na legislação tributária e não elenca quais tributos devem ou não ser alterados, (conforme art. 165, §2º, CF).

Gabarito: A

18. VUNESP/Pref. Guaratinguetá/Administração/2022

O Plano Plurianual:

a) tem como finalidade orientar a elaboração dos orçamentos fiscais, da seguridade social e de investimento do poder público.

b) é elaborado pelo Poder Executivo e estabelece as despesas e receitas que serão realizadas no próximo exercício.

c) é o instrumento de planejamento governamental de médio prazo, previsto na Constituição Federal, que estabelece as diretrizes, objetivos e metas da administração pública.

d) busca sintonizar a LOA — Lei Orçamentária Anual com as diretrizes, os objetivos e as metas da administração pública estabelecidas na Lei de Diretrizes Orçamentárias.

e) deve incluir a solicitação de créditos suplementares, quando necessário.

Comentário:

a) Errado. Essa é uma atribuição da LDO (conforme art. 165, §2º, CF).

b) Errado. De fato, é elaborado pelo Executivo, mas não estabelece as despesas e receitas para o ano seguinte, pois essa é uma atribuição da LOA.

c) Certo. O PPA é um instrumento desse planejamento que define diretrizes, objetivos e metas com o propósito de viabilizar a implementação e a gestão das políticas públicas, orientar a definição de prioridades e auxiliar na promoção do desenvolvimento sustentável.

d) Errado. É a LDO que busca sintonizar o que dispõe o PPA e a execução do orçamento na LOA.



e) Errado. É a LOA que pode trazer autorização para abertura de créditos suplementares (art. 165, §8º, CF).

Gabarito: C

19. VUNESP/Docas PB/2022

A respeito do Plano Plurianual — PPA, é correto afirmar que cabe ao(à):

- a) Congresso Nacional, independentemente de sanção do Presidente da República, dispor do PPA por meio de decreto legislativo.
- b) Presidente da República, por meio de decreto presidencial, tratar do PPA.
- c) Senado Federal, privativamente por meio de resolução, dispor do PPA.
- d) Congresso Nacional, com a sanção do Presidente da República, dispor sobre o PPA.
- e) Câmara dos Deputados, por meio de resolução e com a sanção do Presidente da República, dispor sobre o PPA.

Comentário:

Segundo o art. 165 da CF/1988:

“Art. 165. Leis de iniciativa do Poder Executivo estabelecerão:

I – o plano plurianual;

II – as diretrizes orçamentárias;

III – os orçamentos anuais.”

Ainda conforme a Constituição, temos:

“Art. 48. Cabe ao Congresso Nacional, com a sanção do Presidente da República, não exigida esta para o especificado nos arts. 49, 51 e 52, dispor sobre todas as matérias de competência da União, especialmente sobre:

II - plano plurianual, diretrizes orçamentárias, orçamento anual, operações de crédito, dívida pública e emissões de curso forçado;”

Portanto, temos como gabarito o item D.



Gabarito: D

20. VUNESP/Pref. Jundiaí/2022

É objetivo do Plano Plurianual, entre outros:

- a) estabelecer, de forma regionalizada, as diretrizes, os objetivos e as metas da administração pública federal para as despesas de capital.
- b) estabelecer as diretrizes de política fiscal e respectivas metas, em consonância com trajetória sustentável da dívida pública.
- c) fixar o teto, regionalizado, do efeito sobre as receitas e despesas de isenções, anistias, remissões, subsídios e benefícios de natureza financeira, tributária e creditícia.
- d) autorizar a abertura de créditos suplementares e contratação de operações de crédito, ainda que por antecipação de receita, nos termos da lei.
- e) dispor sobre o exercício financeiro, a vigência, os prazos, a elaboração e a organização da Lei de Diretrizes Orçamentárias e da Lei Orçamentária Anual.

Comentário:

- a) Certo. O PPA é o instrumento de planejamento de médio prazo do Governo Federal que estabelece, de forma regionalizada, as diretrizes, os objetivos e as metas da Administração Pública Federal para as despesas de capital e outras delas decorrentes e para as relativas aos programas de duração continuada (art. 165, §1º, CF).
- b) Errado. Atribuição da LDO (art. 165, §2º, CF).
- c) Errado. Esse demonstrativo acompanha o PLOA (art. 165, §6º, CF).
- d) Errado. Atribuição da LOA (art. 165, §8º, CF).
- e) Errado. Essa é uma atribuição destinada à Lei Complementar, vejamos:

“Art. 165

§ 9º Cabe à lei complementar:

I - dispor sobre o exercício financeiro, a vigência, os prazos, a elaboração e a organização do plano plurianual, da lei de diretrizes orçamentárias e da lei orçamentária anual;”

Gabarito: A



21. VUNESP/Pref. Jundiaí/Direito/2022

Assinale que instituto a seguir estabelece, de forma regionalizada, as diretrizes, os objetivos e as metas da administração pública federal para as despesas de capital e outras delas decorrentes e para as relativas aos programas de duração continuada.

- a) A lei que institui o Plano Plurianual.
- b) A lei que estabelece as diretrizes orçamentárias.
- c) A lei que aprova os orçamentos anuais.
- d) O decreto que regulamenta a execução orçamentária.
- e) O decreto que regulamenta as políticas públicas de investimento.

Comentário:

O PPA é o instrumento de planejamento de médio prazo do Governo Federal que estabelece, de forma regionalizada, as diretrizes, os objetivos e as metas da Administração Pública Federal para as despesas de capital e outras delas decorrentes e para as relativas aos programas de duração continuada (art. 165, § 1º, CF). O PPA possui duração de quatro anos e, nesse período, serão elaboradas uma LDO e uma LOA a cada ano, de forma que sejam consoantes compatíveis e coerentes com o PPA a que se referem.

Portanto, temos como gabarito o item A.

Gabarito: A

22. VUNESP/Pref. Piracicaba/2022

O Plano Plurianual:

- a) tem como princípios básicos a identificação clara dos objetivos e das prioridades do governo.
- b) estabelece quais serão as metas e prioridades para o ano seguinte.
- c) traça regras, vedações e limites para as despesas dos Poderes.
- d) estabelece os orçamentos da União, por intermédio dos quais são estimadas as receitas e fixadas as despesas do governo federal.
- e) não é avaliado pelo Poder Legislativo.



Comentário:

a) Certo. O PPA é o instrumento de planejamento de médio prazo do Governo Federal que estabelece, de forma regionalizada, as diretrizes, os objetivos e as metas da Administração Pública Federal para as despesas de capital e outras delas decorrentes e para as relativas aos programas de duração continuada (art. 165, § 1º, CF). O PPA possui duração de quatro anos e, nesse período, serão elaboradas uma LDO e uma LOA a cada ano, de forma que sejam consoantes compatíveis e coerentes com o PPA a que se referem.

b) Errado. Atribuição da LDO (art. 165, § 2º, CF).

c) Errado. É uma atribuição da Lei de Responsabilidade Fiscal (art. 20).

d) Errado. Atribuição da LOA (art. 165, § 5º, CF).

e) Errado. Todos os instrumentos (PPA, LDO e LOA) são discutidos, aprovados e avaliados pelo Poder Legislativo, conforme dispõe a CF:

“Art. 166. Os projetos de lei relativos ao plano plurianual, às diretrizes orçamentárias, ao orçamento anual e aos créditos adicionais serão apreciados pelas duas Casas do Congresso Nacional, na forma do regimento comum.”

Portanto, temos como gabarito o item A.

Gabarito: A

23. VUNESP/Pref. Jundiaí/2022

A respeito das funções do orçamento público, é correto afirmar que:

a) a função política do orçamento consiste em conferir consistência ao planejamento da política fiscal diante das demais variáveis macroeconômicas do país, permitindo aos demais agentes econômicos conhecer o impacto da ação do Estado sobre a economia nacional.

b) a função contábil do orçamento consiste em permitir o registro útil, tempestivo e íntegro das informações relativas à previsão e arrecadação das receitas e à autorização e execução das despesas públicas.

c) a função jurídica do orçamento consiste em dotar o Estado de uma peça de planejamento, por meio da qual se permita avaliar a adequação dos recursos devotados a cada linha de ação e sua respectiva conexão com metas, objetivos e programas.

d) a função administrativa do orçamento é representada pela natureza de lei do orçamento público, assegurada pelo devido processo legislativo que deve ser observado, conforme mandamento constitucional.



e) a função econômica do orçamento consiste no papel de legitimação política da arrecadação das receitas e da escolha das despesas públicas, diante do dilema decorrente da escassez de recursos em uma sociedade democrática e plural.

Comentário:



DIMENSÕES DO ORÇAMENTO	JURÍDICA	O orçamento público tem caráter e FORÇA DE LEI, e sua elaboração e aprovação seguem o PROCESSO LEGISLATIVO de discussão, emenda, votação e sanção presidencial como qualquer outra lei.
	ECONÔMICA	O orçamento público é basicamente o instrumento por meio do qual o governo extrai recursos da sociedade e os injeta em áreas selecionadas. Além disso, há o estudo do orçamento como lei de meios, a qual propicia a geração de emprego e renda em função de investimentos públicos.
	POLÍTICA	É corolário da dimensão econômica. Se o orçamento público tem um inequívoco caráter redistributivo, o processo de elaboração, aprovação e gestão do orçamento embute, necessariamente, perspectivas e interesses conflitantes que se resolvem em última instância no âmbito da ação política dos agentes públicos e dos inúmeros segmentos sociais.
	FINANCEIRA	Representa o fluxo financeiro gerado pelas entradas de recursos obtidos com a arrecadação de receitas e os dispêndios com as saídas de recursos proporcionado pelas despesas, evidenciando a execução orçamentária.



	TÉCNICA	É o estudo do conjunto de regras e formalidades técnicas e legais exigidas na elaboração, aprovação, execução e controle do orçamento.
--	---------	--

Já segundo Giacomoni, temos as *naturezas do orçamento*, conforme tabela a seguir.

POLÍTICA	Orçamento como resultado do processo de avaliação de demandas e de escolhas entre alternativas
ECONÔMICA	Quando destacadas as questões fiscais — receitas, despesas, déficits e dívidas.
JURÍDICA	Orçamento como lei que estima a receita e autoriza tetos de despesa
ADMINISTRATIVA	Orçamento como o plano das realizações da administração pública, ou seja, é enfatizar seu importante papel como instrumento de gestão
FINANCEIRA	Orçamento como iniciativa de antecipação de fluxos de arrecadação e de pagamentos
CONTÁBIL	Quando, por meio das contas, antecipa o resultado patrimonial e global da gestão.

Analisando item a item, temos:

a) Errado. Aqui, teríamos a função econômica do orçamento.

b) Certo. De fato, a função contábil do orçamento consiste em permitir o registro útil, tempestivo e íntegro das informações relativas à previsão e arrecadação das receitas e à autorização e execução das despesas públicas.

c) Errado. É a natureza administrativa do orçamento que o tem como o plano das realizações da administração pública, ou seja, é enfatizar seu importante papel como instrumento de gestão.

d) Errado. A natureza jurídica do orçamento é que elenca que o orçamento público tem caráter e FORÇA DE LEI, e sua elaboração e aprovação seguem o PROCESSO LEGISLATIVO de discussão, emenda, votação e sanção presidencial como qualquer outra lei.



e) Errado. É a função política do orçamento que consiste no papel de legitimação política da arrecadação das receitas e da escolha das despesas públicas, diante do dilema decorrente da escassez de recursos em uma sociedade democrática e plural.

Gabarito: B

24. VUNESP/ALESP/2022

A melhora do desempenho público passa pelo compromisso pelo alcance dos resultados, a partir de estruturas administrativas e condições para que os instrumentos de controle e responsabilização sejam, de fato, efetivados. Do ponto de vista do processo orçamentário brasileiro, uma das formas de se alcançar isso é por meio da(o):

- a) desvinculação entre programas, objetivos e resultados, desengessando as peças orçamentárias.
- b) maior seletividade do controle externo, averiguando apenas unidades administrativas com alto risco.
- c) centralização da execução orçamentária, com controles procedimentais mais rígidos.
- d) flexibilização da execução orçamentária acompanhada de controles seletivos mais estritos.
- e) fim da necessidade de prévia autorização legislativa para remanejamento de recursos entre órgãos.

Comentário:

- a) Errado. Há, no orçamento moderno, uma vinculação entre programas, objetivos e resultados, desengessando, assim, as peças orçamentárias.
- b) Errado. O controle externo deve ser o mais amplo possível e deve incidir sobre todos os órgãos da administração pública direta e indireta, e não apenas nas unidades administrativas com alto risco.
- c) Errado. O orçamento moderno já trabalha com base no princípio da descentralização. Dessa forma, é preferível que a execução das ações ocorra no nível mais próximo de seus beneficiários. Com essa prática, a cobrança dos resultados tende a ser favorecida, dada a proximidade entre o cidadão, beneficiário da ação, e a unidade administrativa que a executa.
- d) Certo. De fato, o orçamento utiliza-se da flexibilidade, pois admite a possibilidade de ajustes na execução do orçamento público às contingências operacionais e à disponibilidade efetiva de recursos.



e) Errado. O fim da autorização legislativa? O orçamento público tem força de lei e nasce como uma lei. É justamente a dimensão jurídica do orçamento. Os três instrumentos de planejamento são previstos por lei.

Gabarito: D

25. VUNESP - Adv (Docas PB)/Docas PB/2022

Assinale a alternativa que relaciona corretamente uma das dimensões do orçamento público a sua explicação.

a) Dimensão jurídica: o orçamento público como mecanismo de planejamento e execução da política fiscal nacional, com impactos sobre os níveis de demanda agregada, permitindo inferir seus impactos sobre renda, emprego, taxa de juros e de câmbio.

b) Dimensão política: o orçamento público como instrumento de controle das receitas e dos gastos públicos, mediante registro preciso do planejamento e sua posterior execução, de forma a assegurar a geração de informações úteis e tempestivas aos diversos usuários da peça orçamentária.

c) Dimensão contábil: o orçamento público como instrumento normativo dotado de força de lei, resultante de processo legislativo formal sujeito a controle jurisdicional.

d) Dimensão econômica: o orçamento público como arena para debate acerca das prioridades para a ação estatal e limites ao exercício do poder tributário do Estado, formando-se os consensos e as maiorias necessários à legitimidade do gasto público e arrecadação das receitas.

e) Dimensão administrativa: o orçamento público como processo de planejamento por meio do qual se estabelecem os indicadores, metas, programas, ações, atividades e projetos necessários à solução de problemas coletivos e atendimento de necessidades públicas.

Comentário:



Segundo Giacomoni, temos as *naturezas do orçamento*, conforme tabela a seguir.

POLÍTICA	Orçamento como resultado do processo de avaliação de demandas e de escolhas entre alternativas
----------	--



ECONÔMICA	Quando destacadas as questões fiscais — receitas, despesas, déficits e dívidas.
JURÍDICA	Orçamento como lei que estima a receita e autoriza tetos de despesa
ADMINISTRATIVA	Orçamento como o plano das realizações da administração pública, ou seja, é enfatizar seu importante papel como instrumento de gestão
FINANCEIRA	Orçamento como iniciativa de antecipação de fluxos de arrecadação e de pagamentos
CONTÁBIL	Quando, por meio das contas, antecipa o resultado patrimonial e global da gestão.

Analisando item a item, temos:

- a) Errado. Essa é a dimensão econômica.
- b) Errado. Essa é a dimensão contábil.
- c) Errado. Essa é a dimensão jurídica.
- d) Errado. Essa é a dimensão política.
- e) Certo. A função administrativa tem o orçamento como o plano das realizações da administração pública, ou seja, é enfatizar seu importante papel como instrumento de gestão.

Gabarito: E

26. VUNESP/PC RR/2022

Tipo de orçamento em que existe a coparticipação do Executivo e Legislativo na elaboração dos orçamentos e a transparência dos critérios e informações que nortearão a tomada de decisões:

- a) teto fixo.
- b) base-zero.
- c) funcional.
- d) tradicional.



e) participativo.

Comentário:

O orçamento participativo é uma técnica orçamentária em que a alocação de alguns recursos contidos no orçamento público é decidida com a participação direta da população, ou por meio de grupos organizados da sociedade civil, como a associação de moradores. Há, na verdade, uma participação popular no processo de elaboração dos orçamentos, e não uma substituição à atribuição devida pelo poder público. Nesse modelo, ocorre a coparticipação entre o Executivo e o Legislativo, bem como a transparência na definição dos critérios e informações que orientarão as decisões orçamentárias.

BIDERMAN, Ciro; ARRETCHE, Marta. Orçamento Participativo e o Desenvolvimento de Governos Locais no Brasil. Revista de Administração Pública, v. 39, n. 3, p. 615-640, 2005.

AVRITZER, Leonardo. Teoria democrática e deliberação pública. Lua Nova, v. 58, p. 67-96, 2003.

Portanto, temos como gabarito o item E.

Gabarito: E

27. VUNESP/Docas PB/2022

Assinale a alternativa correta.

- a) A lei que instituir as diretrizes orçamentárias estabelecerá, de forma regionalizada, as diretrizes e metas da administração pública para as despesas de capital e outras delas decorrentes.
- b) A lei que instituir o Plano Plurianual compreenderá as metas e prioridades da administração pública, estabelecerá as diretrizes de política fiscal e as metas, tudo em consonância com trajetória sustentável da dívida pública, orientará a elaboração da Lei Orçamentária Anual e disporá sobre as alterações na legislação tributária.
- c) Integrará a Lei de Diretrizes Orçamentárias, para o exercício a que se refere e, pelo menos, para os 2 (dois) exercícios subsequentes, anexo com previsão de agregados fiscais e a proporção dos recursos para investimentos que serão alocados na Lei Orçamentária Anual para a continuidade daqueles em andamento.
- d) A Lei Orçamentária Anual deverá conter previsões de despesas para exercícios seguintes, com a especificação dos investimentos plurianuais e daqueles em andamento.



e) Admite-se a realização de despesas e a assunção de obrigações diretas que excedam os créditos orçamentários, sempre que a medida se mostrar adequada ao atendimento do interesse público.

Comentário:

a) Errado. Essa é a atribuição do Plano Plurianual, conforme art. 165, §1º, CF.

b) Errado. Essa é a atribuição da LDO, conforme art. 165, §2º, CF.

c) Certo. Conforme art. 165, §12º, CF.

d) Errado. Conforme art. 165, §14º, CF.

“§ 14. A lei orçamentária anual poderá conter previsões de despesas para exercícios seguintes, com a especificação dos investimentos plurianuais e daqueles em andamento.”

e) Errado. Conforme art. 167, II, CF:

“São vedados

II - a realização de despesas ou a assunção de obrigações diretas que excedam os créditos orçamentários ou adicionais;”

Gabarito: C

28. VUNESP/ALESP/2022

“Pensemos no _____ como incorporando a compreensão horizontal – comparando pacotes de despesas alternativos para decidir qual melhor contribui para o atingimento de objetivos programáticos. O _____, por outro lado, pode ser pensado como incorporando a compreensão vertical – a cada ano alternativas de despesas são consideradas sem pré-condições para todas atividades governamentais ou objetivos tratados como entidades discretas.”

(WILDAVSKY, Aaron. A. Budget for All Seasons? Why the Traditional Budget Lasts, Public Administration Review, Vol. 38, No. 6, Nov. – Dec., 1978, pp. 501-509. Adaptado).

Assinale a alternativa que completa correta e respectivamente as lacunas, referentes às espécies de orçamento.

a) orçamento-programa ... orçamento por desempenho.

b) orçamento tradicional ... orçamento incremental.

c) orçamento por desempenho ... orçamento incremental.



d) orçamento-programa ... orçamento base-zero.

e) orçamento base-zero ... orçamento-programa.

Comentário:

Conforme os ensinamentos de Daniela Monteiro Alves, em sua obra “Orçamento por Resultados e Capacidade Institucional no Brasil”, no contexto do orçamento-programa, a ideia de incorporar a compreensão horizontal refere-se à abordagem que busca uma visão mais abrangente e integrada das políticas públicas e suas interconexões. Ao invés de uma estrutura verticalizada e fragmentada, o orçamento-programa busca uma perspectiva horizontal, promovendo uma visão sistêmica e transversal das ações governamentais. Essa visão horizontal no orçamento-programa é importante para promover a integração das políticas públicas, a coerência das ações governamentais e a maximização dos resultados. Ao considerar os impactos e as conexões entre os diferentes programas, é possível evitar duplicações, identificar sinergias e alcançar uma maior eficiência na utilização dos recursos públicos.

Já em relação ao orçamento base-zero, pode-se dizer que o OBZ incorpora uma compreensão vertical, pois busca analisar individualmente cada despesa, independentemente de sua existência no orçamento anterior. Conforme a obra “Governança Brasil. Orçamento Base Zero (OBZ)”, a compreensão vertical no orçamento base-zero está relacionada à revisão minuciosa e individualizada das despesas, o que possibilita uma análise em camadas, partindo do zero para cada item orçamentário. Ao invés de partir de uma base pré-estabelecida, o orçamento base-zero busca questionar cada despesa e considerar alternativas, priorizando uma alocação mais criteriosa e alinhada com os objetivos estratégicos do governo. Portanto, temos o item D como gabarito.

Gabarito: D

29. VUNESP/ALESP/Finanças/2022

Uma das grandes dificuldades do poder público é conseguir elaborar bons processos de planejamento, levando em consideração a multiplicidade e complexidade dos problemas públicos existentes em uma localidade. Do ponto de vista do Plano Plurianual (PPA), que baliza as políticas públicas e provê diretrizes para a elaboração da Lei de Diretrizes Orçamentárias (LDO) e da Lei de Orçamento Anual (LOA), é correto afirmar que:

a) o PPA pode ser revisto e alterado sempre que necessário, adequando-se às realidades dos problemas públicos existentes.

b) um PPA em que o componente político das ações é marginalizado oferece maiores chances de sucesso, uma vez que abordará tão somente aspectos econômicos.



- c) o PPA materializa as políticas públicas, de modo que sua elaboração deve ser estritamente técnica e blindada de interferências políticas.
- d) um bom PPA deve ter características deterministas, para que assim consiga controlar as variáveis e não sejam necessárias revisões e alterações.
- e) como o PPA orienta a confecção de outros instrumentos, não deve ser alterado ou revisto, mantendo a coerência do que foi idealizado.

Comentário:

O PPA é um instrumento de médio prazo que estabelece as diretrizes, os objetivos e as metas do governo para um período de quatro anos. Ele serve como referência para a elaboração dos orçamentos anuais e orienta as ações governamentais. No entanto, é comum que surjam mudanças nas realidades dos problemas públicos, seja por questões emergenciais, alterações nas demandas da sociedade, avanços tecnológicos, entre outros fatores. Nessas situações, é importante que o PPA seja revisado e atualizado para garantir sua adequação às novas circunstâncias. A revisão e a alteração do PPA podem ocorrer por meio de um processo de planejamento estratégico, que envolve a análise dos objetivos e das metas estabelecidos, a avaliação dos resultados alcançados até o momento e a identificação das necessidades e desafios atuais. A revisão do PPA pode resultar na inclusão de novas metas, na modificação de objetivos existentes, na realocação de recursos entre programas ou na inclusão de novos programas, de acordo com as demandas e prioridades identificadas. Dessa forma, a flexibilidade do PPA permite que ele seja um instrumento dinâmico e adaptável, capaz de responder às mudanças e desafios enfrentados pelo governo ao longo do período de sua vigência. O art. 21 da Lei nº 13.971/2019 (PPA 2020-2023) elenca as possibilidades de alteração. Analisemos os demais itens.

- b) Errado. Um PPA em que o componente político das ações é marginalizado oferece menores chances de sucesso.
- c) Errado. O PPA traz as políticas públicas de maneira estratégica, de modo que sua elaboração deve ser ampla e deve abordar os programas de governo.
- d) Errado. A lei do PPA deve comportar a possibilidade de revisões e alterações, com vistas ao melhor monitoramento e à avaliação dos programas e ajustes à realidade social.
- e) Errado. A lei do PPA deve comportar a possibilidade de revisões e alterações, com vistas ao melhor monitoramento e à avaliação dos programas e ajustes à realidade social.

Portanto, temos que nosso gabarito é a letra A.

Gabarito: A

30. VUNESP/Pref. Sorocaba/I/2022



Com duração de quatro anos, começando no início do segundo ano do mandato do chefe do Poder Executivo e terminando no fim do primeiro ano de seu sucessor, é o instrumento de planejamento governamental de médio prazo, previsto no artigo 165 da Constituição Federal, que estabelece as diretrizes, objetivos e metas da Administração Pública.

Esse enunciado se refere:

- a) à Lei de Diretrizes Orçamentárias.
- b) ao Plano Plurianual.
- c) à Lei Orçamentária Anual.
- d) ao Plano Diretor.
- e) ao Plano Nacional de Desenvolvimento.

Comentário:

O Plano Plurianual (PPA) é um instrumento de planejamento governamental de médio prazo, estabelecido no artigo 165 da Constituição Federal brasileira. Ele tem duração de quatro anos, começando no início do segundo ano do mandato do chefe do poder executivo e terminando no fim do primeiro ano de seu sucessor. O PPA tem como objetivo estabelecer as diretrizes, os objetivos e as metas da administração pública para um período de quatro anos, orientando a elaboração dos orçamentos anuais. Ele é elaborado pelo poder executivo e submetido ao Legislativo para aprovação. Portanto, nosso gabarito é o item B.

Gabarito: B

31. VUNESP/Pref. Jundiaí/2022

A secretaria de planejamento e orçamento reuniu os analistas de planejamento e orçamento do quadro da prefeitura e deu início à elaboração do Plano Plurianual (PPA) referente à nova gestão municipal. Sobre o PPA, a equipe verificou corretamente que:

- a) por ser uma lei orçamentária, a iniciativa da lei cabe ao chefe da Câmara de Vereadores.
- b) é um plano estratégico de longo prazo, cuja vigência se inicia no segundo ano de mandato do prefeito em exercício e termina no segundo ano do mandato posterior.
- c) define as metas e prioridades da administração pública para os próximos quatro anos.
- d) planos e programas nacionais, regionais e setoriais, previstos constitucionalmente, e emendas à Lei Orçamentária Anual (LOA), em regra, não precisam estar em consonância com o PPA.



e) investimentos que ultrapassem um exercício financeiro não podem ser iniciados sem prévia inclusão no PPA ou em lei que autorize a inclusão, sob pena de crime de responsabilidade.

Comentário:

No PPA, são definidas as políticas públicas prioritárias, as metas a serem alcançadas e as estratégias para atingir tais objetivos. Ele abrange tanto as despesas de investimento quanto as despesas de custeio, buscando promover o desenvolvimento e o bem-estar da sociedade. O PPA é um instrumento fundamental para o planejamento e a gestão governamental, pois permite uma visão de médio prazo, alinhando as ações do governo aos objetivos estratégicos e facilitando o acompanhamento e a avaliação dos resultados alcançados. Analisemos item a item.

a) Errado. É lei de iniciativa do Poder Executivo (art. 165, *caput*, CF).

b) Errado. É instrumento de médio prazo.

c) Errado. A LDO define as metas e prioridades (art. 165, §2º, CF).

d) Errado. Conforme a CF, art. 165:

“§ 4º Os planos e programas nacionais, regionais e setoriais previstos nesta Constituição serão elaborados em consonância com o plano plurianual e apreciados pelo Congresso Nacional.”

e) Certo. Conforme a CF, art. 167:

“§ 1º Nenhum investimento cuja execução ultrapasse um exercício financeiro poderá ser iniciado sem prévia inclusão no plano plurianual, ou sem lei que autorize a inclusão, sob pena de crime de responsabilidade.”

Gabarito: E

32. VUNESP/ALESP/2022

Leia o texto para responder à questão.

“(…) é preciso notar que um dos argumentos em defesa da regra de ouro consiste na ideia de que a perda financeira e patrimonial decorrente do endividamento público seria compensada pelo aumento do patrimônio público, mantendo-se neutro o efeito sobre o endividamento neste caso. Contudo, é importante verificar que o capital privado e o capital público raramente apresentam a mesma produtividade, seja em termos econômicos, seja em termos sociais. Assim, a composição do patrimônio não é de nenhuma forma neutra como se sustentaria.

Finalmente, é preciso levar em consideração igualmente o fato de que não apenas as despesas com a geração de nova infraestrutura devem ser consideradas relevantes, mas igualmente as despesas necessárias à manutenção da infraestrutura existente contra os efeitos da depreciação



e também as despesas necessárias à adequada utilização da infraestrutura instalada. Contudo, nem sempre se consideram as despesas com manutenção como despesas de investimentos, de maneira que se deixa de levar em consideração essa importante característica. (...)”

(ARELLANO, Luis Felipe Vidal. Teoria jurídica do crédito público e operações estruturadas: empréstimos públicos, securitizações, PPPs, garantias e outras operações estruturadas no direito financeiro. São Paulo: Blucher Open Access, 2020, p. 77)

Com base no trecho transcrito e na legislação nacional, é correto afirmar que o autor faz crítica ao alcance do seguinte dispositivo constitucional e que veicula a chamada “regra de ouro das finanças públicas” no Brasil.

- a) “Art. 168. Os recursos correspondentes às dotações orçamentárias, compreendidos os créditos suplementares e especiais, destinados aos órgãos dos Poderes Legislativo e Judiciário, do Ministério Público e da Defensoria Pública, ser-lhes-ão entregues até o dia 20 de cada mês, em duodécimos”.
- b) “Art. 167. São vedados: (...) III – a realização de operações de créditos que excedam o montante das despesas de capital, ressalvadas as autorizadas mediante créditos suplementares ou especiais com finalidade precisa, aprovados pelo Poder Legislativo por maioria absoluta”.
- c) “Art. 167. São vedados: (...) VII – a concessão ou utilização de créditos ilimitados”.
- d) “Art. 167. (...) § 3º A abertura de crédito extraordinário somente será admitida para atender a despesas imprevisíveis e urgentes, como as decorrentes de guerra, comoção interna ou calamidade pública”.
- e) “Art. 167. São vedados: (...) I – o início de programas ou projetos não incluídos na lei orçamentária anual”.

Comentário:

O próprio texto traz o gabarito da questão, vejamos:

“(...) é preciso notar que um dos argumentos em defesa da regra de ouro consiste na ideia de que a perda financeira e patrimonial decorrente do endividamento público seria compensada pelo aumento do patrimônio público, mantendo-se neutro o efeito sobre o endividamento neste caso.”

A CF traz um dispositivo acerca dessa temática:

“Art. 167. São vedados: (...)”



III – a realização de operações de créditos que excedam o montante das despesas de capital, ressalvadas as autorizadas mediante créditos suplementares ou especiais com finalidade precisa, aprovados pelo Poder Legislativo por maioria absoluta”.

Portanto, temos o gabarito na alternativa B.

Gabarito: B

33. VUNESP/Pref. Santos/2021

Em relação ao orçamento, dispõe a Constituição Federal que:

a) é permitida a transferência voluntária de recursos e a concessão de empréstimos, inclusive por antecipação de receita, pelos Governos Federal e Estaduais e suas instituições financeiras, para pagamento de despesas com pessoal ativo, inativo e pensionista, dos Estados, do Distrito Federal e dos Municípios.

b) os recursos que, em decorrência de veto, emenda ou rejeição do projeto de Lei Orçamentária Anual, ficarem sem despesas correspondentes poderão ser utilizados, conforme o caso, mediante créditos especiais ou suplementares, com prévia e específica autorização legislativa.

c) os créditos especiais e extraordinários terão vigência no exercício financeiro em que forem autorizados, salvo se o ato de autorização for promulgado nos últimos seis meses daquele exercício, caso em que, reabertos nos limites de seus saldos, serão incorporados ao orçamento do exercício financeiro subsequente.

d) a Lei Orçamentária Anual não conterá dispositivo estranho à previsão da receita e à fixação da despesa, incluindo-se na proibição a autorização para abertura de créditos suplementares e contratação de operações de crédito, ainda que por antecipação de receita, nos termos da lei.

e) a Lei de Diretrizes Orçamentárias compreenderá as metas e prioridades da administração pública federal, devendo o Poder Executivo publicar, até 90 (noventa) dias após o encerramento de cada trimestre, relatório resumido da execução orçamentária.

Comentário:

Questão que aborda o texto literal da Constituição. Vejamos:

a) Errado. Vedação expressa:

Art. 167

X - a transferência voluntária de recursos e a concessão de empréstimos, inclusive por antecipação de receita, pelos Governos Federal e Estaduais e suas instituições financeiras, para pagamento de despesas com pessoal ativo, inativo e pensionista, dos Estados, do Distrito Federal e dos Municípios.



b) Certo.

Art. 165

§ 8º Os recursos que, em decorrência de veto, emenda ou rejeição do projeto de lei orçamentária anual, ficarem sem despesas correspondentes poderão ser utilizados, conforme o caso, mediante créditos especiais ou suplementares, com prévia e específica autorização legislativa.

c) Errado.

Art. 167

§ 2º Os créditos especiais e extraordinários terão vigência no exercício financeiro em que forem autorizados, salvo se o ato de autorização for promulgado nos últimos quatro meses daquele exercício, caso em que, reabertos nos limites de seus saldos, serão incorporados ao orçamento do exercício financeiro subsequente.

d) Errado.

Art. 165

§ 8º A lei orçamentária anual não conterá dispositivo estranho à previsão da receita e à fixação da despesa, não se incluindo na proibição a autorização para abertura de créditos suplementares e contratação de operações de crédito, ainda que por antecipação de receita, nos termos da lei.

e) Errado.

Art. 165

§ 2º A lei de diretrizes orçamentárias compreenderá as metas e prioridades da administração pública federal, estabelecerá as diretrizes de política fiscal e respectivas metas, em consonância com trajetória sustentável da dívida pública, orientará a elaboração da lei orçamentária anual, disporá sobre as alterações na legislação tributária e estabelecerá a política de aplicação das agências financeiras oficiais de fomento.

Gabarito: B

34. VUNESP/Pref. Guarujá/2021

Assinale a alternativa que está em consonância com o disposto na Constituição Federal no que se refere aos orçamentos.



- a) A Lei Orçamentária Anual não poderá conter previsões de despesas para exercícios seguintes, com a especificação dos investimentos plurianuais e daqueles em andamento.
- b) A lei orçamentária de diretrizes orçamentárias compreenderá o orçamento fiscal, o orçamento de investimento e o orçamento da seguridade social, abrangendo todas as entidades e órgãos a ela vinculados, da administração direta ou indireta, bem como os fundos e as fundações instituídos e mantidos pelo Poder Público.
- c) O projeto de lei orçamentária será acompanhado de demonstrativo regionalizado do efeito, sobre as receitas e despesas, decorrente de isenções, anistias, remissões, subsídios e benefícios de natureza financeira, tributária e creditícia.
- d) A Lei de Diretrizes Orçamentárias compreenderá as metas e prioridades da administração pública federal, exceto as despesas de capital para o exercício financeiro subsequente, orientará a elaboração da Lei Orçamentária Anual, disporá sobre as alterações na legislação tributária e estabelecerá a política de aplicação das agências financeiras oficiais de fomento.
- e) Os orçamentos fiscais e de investimento, compatibilizados com a lei do orçamento anual, terão entre suas funções a de reduzir desigualdades regionais, segundo critério populacional.

Comentário:

Questão que aborda o texto literal da Constituição. Vejamos:

a) Errado.

Art. 165

§ 14. A lei orçamentária anual poderá conter previsões de despesas para exercícios seguintes, com a especificação dos investimentos plurianuais e daqueles em andamento.

b) Errado. Essa é uma atribuição da LOA.

c) Certo. Conforme art. 165, §6º, CF.

d) Errado. Conforme a CF:

Art. 165

§ 2º A lei de diretrizes orçamentárias compreenderá as metas e prioridades da administração pública federal, estabelecerá as diretrizes de política fiscal e respectivas metas, em consonância com trajetória sustentável da dívida pública, orientará a elaboração da lei orçamentária anual, disporá sobre as alterações na legislação tributária e estabelecerá a política de aplicação das agências financeiras oficiais de fomento.



Perceba que o item trouxe “exceto as despesas de capital para o exercício financeiro subsequente”. Apesar de esse trecho ter sido retirado após a EC nº109/2021, não se pode afirmar que essas despesas serão excluídas.

e) Errado. Conforme a CF:

Art. 165

§ 7º Os orçamentos previstos no § 5º, I e II, deste artigo, compatibilizados com o plano plurianual, terão entre suas funções a de reduzir desigualdades inter-regionais, segundo critério populacional.

Gabarito: C

35. VUNESP/Pref. Santos/2021

Em relação à Lei de Orçamento, é correto afirmar que:

- a) A Lei de Orçamento compreenderá todas as despesas próprias dos órgãos do Governo, excetuando-se as da administração centralizada, das autarquias e empresas públicas.
- b) Todas as receitas e despesas constarão da Lei de Orçamento por seus totais, admitidas eventuais deduções, desde que autorizadas.
- c) A Lei de Orçamento poderá conter autorização ao Executivo para, dentre outras situações, realizar, até o primeiro mês do exercício financeiro seguinte, operações de crédito por antecipação da receita, para atender a insuficiências de caixa.
- d) Em casos de déficit, a Lei de Orçamento indicará as fontes de recursos que o Poder Executivo fica autorizado a utilizar para atender a sua cobertura.
- e) A Lei de Orçamentos compreenderá todas as receitas, inclusive as de operações de crédito autorizadas em lei, sendo consideradas como operações de crédito por antecipação da receita, as emissões de papel-moeda e outras entradas compensatórias, no ativo e passivo financeiros.

Comentário:

a) Errado. Conforme a Lei nº 4.320/64:

Art. 4º A Lei de Orçamento compreenderá todas as despesas próprias dos órgãos do Governo e da administração centralizada, ou que, por intermédio deles se devam realizar, observado o disposto no artigo 2º.



b) Errado. Conforme a Lei nº 4.320/64:

Art. 6º Todas as receitas e despesas constarão da Lei de Orçamento pelos seus totais, vedadas quaisquer deduções.

c) Errado. Conforme a Lei nº 4.320/64:

Art. 7º A Lei de Orçamento poderá conter autorização ao Executivo para:

II - Realizar em qualquer mês do exercício financeiro, operações de crédito por antecipação da receita, para atender a insuficiências de caixa.

d) Certo. Conforme a Lei nº 4.320/64:

Art. 7º

§ 1º Em casos de déficit, a Lei de Orçamento indicará as fontes de recursos que o Poder Executivo fica autorizado a utilizar para atender a sua cobertura.

e) Errado. Conforme a Lei nº 4.320/64:

Art. 3º A Lei de Orçamentos compreenderá todas as receitas, inclusive as de operações de crédito autorizadas em lei.

Parágrafo único. Não se consideram para os fins deste artigo as operações de crédito por antecipação da receita, as emissões de papel-moeda e outras entradas compensatórias, no ativo e passivo financeiros.

Gabarito: D

36. VUNESP/CODEN/2021

A proposta orçamentária que o Poder Executivo encaminhará ao Poder Legislativo, nos prazos estabelecidos nas Constituições e nas Leis Orgânicas dos Municípios, compor-se-á de tabelas explicativas, entre as quais se destaca:

- a) a receita arrecadada nos três últimos exercícios anteriores àquele em que se elaborou a proposta.
- b) a receita realizada ou executada no exercício em que se elabora a proposta.
- c) a despesa fixada no exercício imediatamente anterior.
- d) o histórico do superávit/déficit do exercício anterior.
- e) o equilíbrio financeiro das receitas e despesas propostas para os três exercícios imediatamente anteriores à proposta orçamentária, bem como para o exercício corrente.



Comentário:

Questão literal da Lei nº 4.320/64, vejamos:

Art. 22. A proposta orçamentária que o Poder Executivo encaminhará ao Poder Legislativo nos prazos estabelecidos nas Constituições e nas Leis Orgânicas dos Municípios, compor-se-á:

III - Tabelas explicativas, das quais, além das estimativas de receita e despesa, constarão, em colunas distintas e para fins de comparação:

- a) A receita arrecadada nos três últimos exercícios anteriores àquele em que se elaborou a proposta;*
- b) A receita prevista para o exercício em que se elabora a proposta;*
- c) A receita prevista para o exercício a que se refere a proposta;*
- d) A despesa realizada no exercício imediatamente anterior;*
- e) A despesa fixada para o exercício em que se elabora a proposta; e*
- f) A despesa prevista para o exercício a que se refere a proposta.*

Portanto, nosso gabarito é o item A.

Gabarito: A

37. VUNESP/EsFCEX/2021

Os programas do Plano Plurianual consistem em instrumento de organização da atuação governamental, e os programas de serviços ao Estado representam aqueles que:

- a) correspondem ao conjunto de despesas de natureza tipicamente administrativa e outras que não são passíveis de apropriação a esses programas.
- b) abrangem as ações de gestão de Governo.
- c) resultam em bens e serviços ofertados diretamente ao Estado, por instituições criadas para esse fim específico.
- d) resultam em bens e serviços ofertados diretamente à sociedade.
- e) correspondem ao conjunto de despesas de natureza tipicamente administrativa e outras, embora colaborem para a consecução dos objetivos dos programas finalísticos e de gestão de políticas públicas, que são passíveis de apropriação desses programas.



Comentário:

Questão polêmica e problemática. De fato, dentro dos programas do PPA, podem ser incluídas tanto ações de prestação de serviços ao Estado quanto ações voltadas para a oferta de bens e serviços à população. O foco dos programas é direcionado para a consecução de resultados e impactos esperados, sendo o Estado o agente responsável pela implementação das ações. Portanto, embora existam programas de serviços ao Estado que resultem em bens e serviços ofertados diretamente ao Estado, essa definição não abrange todos os programas do PPA. Os programas do PPA englobam um conjunto mais amplo de ações e políticas públicas voltadas para o atendimento das demandas da sociedade. Dessa forma, tanto a alternativa C como a D representam gabarito para a questão, se levarmos em conta que o “os programas de serviços ao Estado” se referem aos programas finalísticos. Se o examinador usou “os programas de serviços ao Estado” como programas de gestão, manutenção e serviços ao Estado, teríamos gabarito nos itens A, B e E. Questão que deveria ser anulada, mas a banca manteve o gabarito no item C.

Gabarito: C

38. VUNESP/EsFCEX/2021

A Constituição Federal de 1988 introduziu um processo integrado de alocação de recursos, compreendendo as atividades de planejamento e orçamento, que passaram a ser executadas a partir do exercício de 2000. Até essa data, vigorava, no Brasil, o orçamento da seguinte espécie:

- a) de desempenho, em que se evidenciava a preocupação com o resultado dos gastos e não apenas com o gasto em si.
- b) base-zero, caracterizado por dar ênfase aos aspectos contábeis de gestão, e o controle visava avaliar a honestidade dos agentes governamentais.
- c) tradicional, que tinha por característica ser dissociado dos processos de planejamento e programação.
- d) orçamento-programa, que representava o elo entre o planejamento e as funções executivas.
- e) de realizações em que se buscava a definição dos propósitos e objetivos para os quais os créditos se faziam necessários.

Comentário:

O orçamento-programa foi determinado pela Lei nº 4.320/1964, reforçado pelo Decreto-lei nº 200/1967 e teve a primeira classificação funcional-programática em 1974, mas foi apenas com a edição do Decreto nº 2.829/1998 e com o primeiro PPA 2000-2003 que se tornou realidade. O orçamento-programa é o atual e mais moderno Orçamento Público. Está intimamente ligado ao



planejamento e representa o maior nível de classificação das ações governamentais. É a única técnica que integra planejamento e orçamento e, como o planejamento começa pela definição de objetivos, não há orçamento-programa sem definição clara de objetivos. Essa integração é feita por meio dos "programas", que são os "elos de união" entre planejamento e orçamento. Levem para a prova que, atualmente, diz-se que o orçamento-programa é o elo entre planejamento, orçamento e gestão, portanto, nele, a ênfase é no que se realiza, e não no que se gasta. Portanto, nosso gabarito é o item D.

Gabarito: D

39. VUNESP/CM Potim/2021

Um determinado investimento, que não fora previamente incluído no plano plurianual e cuja execução estava prevista para o período de dois exercícios financeiros, foi iniciado no segundo exercício financeiro do mandato do chefe do Executivo. Considerando que não havia lei que autorizasse sua inclusão na Lei Orçamentária Anual, é possível afirmar, sobre este investimento, que:

- a) a alocação dos recursos para sua realização é lícita, pois seu início coincide com o início de vigência do PPA.
- b) a alocação dos recursos para sua realização é lícita, pois a previsão de seu término está contida na vigência do PPA, que se iniciou no primeiro ano do mandato do chefe do executivo.
- c) a alocação dos recursos para sua realização é lícita, pois a previsão de seu término está contida na vigência do PPA, que se iniciou no segundo ano do mandato do chefe do executivo.
- d) a alocação dos recursos para sua realização é lícita, pois a previsão de seu término está contida na vigência da LDO, que se iniciou em 30 de junho do exercício anterior.
- e) pode implicar pena de crime de responsabilidade de acordo com o parágrafo 1º do art. 167 da Constituição Federal.

Comentário:

Mais uma questão literal da Constituição. Essa vedação é incidente em provas. Vejamos:

Art. 167

§ 1º Nenhum investimento cuja execução ultrapasse um exercício financeiro poderá ser iniciado sem prévia inclusão no plano plurianual, ou sem lei que autorize a inclusão, sob pena de crime de responsabilidade.



Portanto, temos o gabarito no item E.

Gabarito: E

40. VUNESP/EsFCEEx/2020

A Constituição Federal de 1988, em seu art. 167, inciso III, e a Lei de Responsabilidade Fiscal (LRF), em seu art. 44, vedam o uso de receitas de capital para financiamento de despesas correntes. Tal procedimento é comumente conhecido como:

- a) comprometimento da receita.
- b) remanejamento de dotação.
- c) alterações extraorçamentárias.
- d) regra de ouro.
- e) pedalada fiscal.

Comentário:

Conforme a Constituição Federal:

“Art. 167. São vedados: (...) III – a realização de operações de créditos que excedam o montante das despesas de capital, ressalvadas as autorizadas mediante créditos suplementares ou especiais com finalidade precisa, aprovados pelo Poder Legislativo por maioria absoluta”.

Essa é a definição da regra de ouro. Além disso, a LRF também elenca um dispositivo acerca dessa regra, vejamos:

“Art. 44. É vedada a aplicação da receita de capital derivada da alienação de bens e direitos que integram o patrimônio público para o financiamento de despesa corrente, salvo se destinada por lei aos regimes de previdência social, geral e próprio dos servidores públicos.”

Portanto, nosso gabarito é o item D.

Gabarito: D

41. VUNESP/CM Boituva/2020

De acordo com a Portaria MOG no 42/1999, o modelo de orçamento público que identifica as despesas em termos de funções, subfunções, programas, projetos, atividades e operações especiais é conhecido como orçamento:

- a) base-zero.



- b) participativo.
- c) por desempenho.
- d) programa.
- e) incremental.

Comentário:

De fato, conforme a doutrina consolidada e os Manuais Técnicos, o modelo de orçamento público que identifica as despesas em termos de funções, subfunções, programas, projetos, atividades e operações especiais é conhecido como orçamento-programa. Esse modelo busca relacionar as despesas do governo a suas finalidades e objetivos, permitindo uma melhor compreensão e controle dos recursos públicos. No orçamento-programa, as despesas são estruturadas em programas, que representam conjuntos de ações que visam alcançar objetivos específicos. Os programas são desdobrados em projetos, atividades e operações especiais, que representam os componentes das ações governamentais. As funções e subfunções são categorias que agrupam as despesas de acordo com a natureza das atividades realizadas pelo governo. Elas permitem uma classificação mais abrangente das despesas, facilitando a análise e o planejamento das políticas públicas.

Portanto, nosso gabarito é o item D.

Gabarito: D

42. VUNESP/CM Boituva/2020

Sobre os tipos de orçamento público, a correlação correta é:

- a) orçamento impositivo — técnica de orçamentação que distribui os recursos disponíveis entre diferentes órgãos conforme a distância entre o desempenho esperado e o realizado e os indicadores previamente estabelecidos.
- b) orçamento clássico — pressupõe a rediscussão do mérito de cada item de despesa a cada ciclo orçamentário, permitindo a realização de planejamento pleno, desde as premissas da política pública até a fixação de objetivos estratégicos.
- c) orçamento-programa — instrumento de organização para implementação das ações do governo, vinculando o planejamento de médio prazo às despesas anuais por meio de programas que contenham ações agrupadas em objetivos e metas.



- d) orçamento desempenho — contempla a participação popular na definição dos orçamentos, reservando-se uma parcela específica dos recursos orçamentários para alocação mediante decisão direta da população.
- e) orçamento base-zero — técnica de orçamentação que distribui os recursos disponíveis com base no orçamento realizado no ano anterior, admitindo mudanças marginais na forma de repartição dos recursos.

Comentário:

Analisemos item a item

- a) Errado. Orçamento impositivo é uma técnica de orçamentação que exige a execução das dotações constantes na programação orçamentária do governo.
- b) Errado. É o orçamento base-zero que pressupõe a rediscussão do mérito de cada item de despesa a cada ciclo orçamentário, permitindo a realização de planejamento pleno, desde as premissas da política pública até a fixação de objetivos estratégicos.
- c) Certo. O orçamento-programa tem como objetivo principal promover uma gestão orientada por resultados, em que as despesas são planejadas e executadas de forma a alcançar os objetivos e metas estabelecidos. Ele proporciona uma visão mais clara das ações governamentais e permite uma melhor alocação de recursos de acordo com as prioridades e necessidades da sociedade.
- d) Errado. Essa é a definição de orçamento participativo.
- e) Errado. Esse é o orçamento incremental.

Gabarito: C

43. VUNESP/Pref. Morro Agudo/2020

O orçamento-programa é caracterizado por ser:

- a) uma técnica que tem por objetivo verificar o que o Governo realiza e compra, mas que não está vinculado ao processo de planejamento.
- b) um processo operacional que exige que o administrador justifique continuamente as despesas, impedindo que ele simplesmente justifique as variações destas em relação ao orçamento anterior.
- c) uma técnica cujo objetivo maior é permitir o controle dos gastos do Poder Executivo pelo Poder Legislativo, que tem o poder de aprovar ou não o projeto de lei orçamentária anual.
- d) um processo operacional que permite ao Governo interligar o planejamento previsto no Plano Plurianual com os programas de governo que serão contemplados pelas dotações orçamentárias.



e) um instrumento cujo principal objetivo é permitir analisar se os gastos foram feitos com a maior economicidade possível, evitando o desperdício de recursos governamentais.

Comentário:

O modelo de orçamento público que identifica as despesas em termos de funções, subfunções, programas, projetos, atividades e operações especiais é conhecido como orçamento-programa. Esse modelo busca relacionar as despesas do governo a suas finalidades e objetivos, permitindo uma melhor compreensão e controle dos recursos públicos. No orçamento-programa, as despesas são estruturadas em programas, que representam conjuntos de ações que visam alcançar objetivos específicos. Os programas são desdobrados em projetos, atividades e operações especiais, que representam os componentes das ações governamentais. As funções e subfunções são categorias que agrupam as despesas de acordo com a natureza das atividades realizadas pelo governo. Elas permitem uma classificação mais abrangente das despesas, facilitando a análise e o planejamento das políticas públicas. O orçamento-programa tem como objetivo principal promover uma gestão orientada por resultados, em que as despesas são planejadas e executadas de forma a alcançar os objetivos e metas estabelecidos. Ele proporciona uma visão mais clara das ações governamentais e permite uma melhor alocação de recursos de acordo com as prioridades e necessidades da sociedade.

Portanto, nosso gabarito é o item D.

Gabarito: D

44. VUNESP/CM Boituva/2020

Dos diferentes instrumentos de planejamento que integram a gestão orçamentária pública no Brasil, principalmente a partir de 1988, cabe a função de fixar as prioridades e metas da administração pública, bem como os critérios para limitação de empenho e movimentação financeira, à:

- a) Lei que institui o Plano Plurianual — PPA.
- b) Lei de Orçamento Anual — LOA.
- c) Lei de Responsabilidade Fiscal — LRF.
- d) Lei de Diretrizes Orçamentárias — LDO.
- e) Lei de Planejamento Estratégico — LPE.

Comentário:



Conforme a Constituição Federal:

Art. 165

§ 2º A lei de diretrizes orçamentárias compreenderá as metas e prioridades da administração pública federal, estabelecerá as diretrizes de política fiscal e respectivas metas, em consonância com trajetória sustentável da dívida pública, orientará a elaboração da lei orçamentária anual, disporá sobre as alterações na legislação tributária e estabelecerá a política de aplicação das agências financeiras oficiais de fomento.

Portanto, nosso gabarito é o item D.

Gabarito: D

45. VUNESP/Pref. Ilhabela/2020

Uma das fases da gestão orçamentária é a da execução.

Essa, por sua vez, é orientada por determinada programação, expressa em decreto ao início do exercício fiscal. É objetivo dessa programação:

- a) garantir que os programas e suas metas sejam realizados.
- b) evitar que o uso dos recursos financeiros seja desviado.
- c) respeitar a autonomia entre os poderes constituídos.
- d) prover de recursos, em tempo hábil, as unidades gestoras ou similares.
- e) atender ao estabelecido na Lei de Diretrizes Orçamentárias, LDO.

Comentário:

Conforme as últimas LDOs, entende-se como programação orçamentária o detalhamento da despesa por função, subfunção, unidade orçamentária, programa, ação e subtítulo. Em resumo, os objetivos desse mecanismo são:

estabelecer normas específicas de execução orçamentária e financeira para o exercício;

estabelecer um cronograma de compromissos (empenhos) e de liberação (pagamento) dos recursos financeiros para o governo;



cumprir a legislação orçamentária (LRF, LDO etc.);

assegurar o equilíbrio entre receitas e despesas ao longo do exercício financeiro e proporcionar o cumprimento da meta de resultado primário.

Já Albuquerque, Feijó e Medeiros (2008) descrevem os objetivos e o propósito da programação financeira:

OBJETIVOS	assegurar recursos financeiros às unidades orçamentárias, em tempo hábil à melhor execução de seus programas orçamentários;
	manter o equilíbrio entre a receita e a despesa, de forma a prevenir insuficiências de caixa;
PROPÓSITO	ajustar o ritmo de execução da despesa ao fluxo de caixa do Tesouro.

Portanto, nosso gabarito é o item D.

Gabarito: D

46. VUNESP/FUMEC/2020

No contexto do Planejamento Público, o processo orçamentário inclui o Plano Plurianual — PPA, a Lei de Diretrizes Orçamentárias — LDO e a Lei Orçamentária Anual — LOA e é algo fundamental e obrigatório aos governos. Assinale a alternativa que indica o(s) instrumento(s) orçamentário(s) que define(m) como as despesas e as receitas serão realizadas num determinado ano.

- a) Plano Plurianual — PPA.
- b) Lei Orçamentária Anual — LOA.
- c) Lei Orçamentária Anual — LOA e Plano Plurianual — PPA.
- d) Lei de Diretrizes Orçamentárias — LDO.
- e) Lei de Diretrizes Orçamentárias — LDO e Plano Plurianual — PPA.



Comentário:

De fato, a Lei Orçamentária Anual (LOA) não apenas define como as despesas e as receitas serão realizadas em um determinado ano, mas também estabelece a previsão das receitas e a autorização para as despesas do governo para o exercício financeiro. A LOA é o instrumento por meio do qual o governo estabelece as prioridades e define como serão alocados os recursos públicos durante o ano. Ela contém a discriminação da receita estimada e da despesa fixada, detalhando as fontes de recursos e as destinações específicas.

Logo, nosso gabarito é o item B.

Gabarito: B

47. VUNESP/Pref. São Roque/2020

Com relação às leis que veiculam o planejamento orçamentário, é correto afirmar que:

- a) os planos e programas nacionais, regionais e setoriais previstos na Constituição serão elaborados em consonância com o Plano Plurianual e apreciados pelo Congresso Nacional.
- b) a Lei de Diretrizes Orçamentárias e a Lei Orçamentária Anual são de iniciativa do Poder Legislativo, ao passo que o Plano Plurianual é de iniciativa do Poder Legislativo.
- c) o projeto de Lei de Diretrizes Orçamentárias será acompanhado de demonstrativo global do efeito sobre as receitas e despesas decorrente de isenções, anistias, remissões, subsídios e benefícios de natureza financeira, tributária e creditícia.
- d) a Lei Orçamentária Anual não conterá dispositivo estranho à previsão da receita e à fixação da despesa, incluindo-se, na proibição, a autorização para contratação de operações de crédito, ainda que por antecipação de receita, nos termos da lei.
- e) o Plano Plurianual compreenderá as metas e prioridades da administração pública, incluindo as despesas de capital para o exercício financeiro subsequente e disporá sobre as alterações na legislação tributária.

Comentário:

Questão literal acerca da Constituição Federal, vejamos:

- a) Certo.

Art. 165 § 4º Os planos e programas nacionais, regionais e setoriais previstos nesta Constituição serão elaborados em consonância com o plano plurianual e apreciados pelo Congresso Nacional.



b) Errado.

Art. 165. *Leis de iniciativa do Poder Executivo estabelecerão:*

I - o plano plurianual;

II - as diretrizes orçamentárias;

III - os orçamentos anuais.

c) Errado.

Art. 165

§ 6º *O projeto de lei orçamentária será acompanhado de demonstrativo regionalizado do efeito, sobre as receitas e despesas, decorrente de isenções, anistias, remissões, subsídios e benefícios de natureza financeira, tributária e creditícia.*

d) Errado.

Art. 165

§ 8º *A lei orçamentária anual não conterá dispositivo estranho à previsão da receita e à fixação da despesa, não se incluindo na proibição a autorização para abertura de créditos suplementares e contratação de operações de crédito, ainda que por antecipação de receita, nos termos da lei.*

e) Errado.

Art. 165 § 2º *A lei de diretrizes orçamentárias compreenderá as metas e prioridades da administração pública federal, estabelecerá as diretrizes de política fiscal e respectivas metas, em consonância com trajetória sustentável da dívida pública, orientará a elaboração da lei orçamentária anual, disporá sobre as alterações na legislação tributária e estabelecerá a política de aplicação das agências financeiras oficiais de fomento.*

Gabarito: A

48. VUNESP/Pref. Cananéia/2020

Em relação aos orçamentos elaborados pelos entes públicos, a Constituição Federal de 1988 dispõe que:

a) o Poder Executivo publicará, até noventa dias após o encerramento de cada bimestre, relatório resumido da execução orçamentária.



- b) o projeto de lei orçamentária será acompanhado de demonstrativo regionalizado do efeito, sobre as receitas e despesas, decorrente de isenções, anistias, remissões, subsídios e benefícios de natureza financeira, tributária e creditícia.
- c) a realização de despesas ou a assunção de obrigações diretas, mesmo que excedam os créditos orçamentários ou adicionais, podem ser feitas, desde que autorizadas pelo Poder Judiciário.
- d) a abertura de crédito suplementar ou especial poderá ser feita sem prévia autorização legislativa, desde que indicados os recursos correspondentes para financiá-los.
- e) a lei das diretrizes orçamentárias estabelecerá, de forma regionalizada, os objetivos e as metas da administração pública federal para as despesas de capital e outras delas decorrentes e para as relativas aos programas de duração continuada.

Comentário:

Questão literal acerca da Constituição Federal, vejamos:

- a) Errado.

Art. 165

§ 3º O Poder Executivo publicará, até trinta dias após o encerramento de cada bimestre, relatório resumido da execução orçamentária.

- b) Certo.

Art. 165

§ 6º O projeto de lei orçamentária será acompanhado de demonstrativo regionalizado do efeito, sobre as receitas e despesas, decorrente de isenções, anistias, remissões, subsídios e benefícios de natureza financeira, tributária e creditícia.

- c) Errado.

Art. 167. São vedados:

II - a realização de despesas ou a assunção de obrigações diretas que excedam os créditos orçamentários ou adicionais;

- d) Errado.

Art. 167. São vedados:



V - a abertura de crédito suplementar ou especial sem prévia autorização legislativa e sem indicação dos recursos correspondentes;

e) Errado.

Art. 165

§ 1º A lei que instituir o plano plurianual estabelecerá, de forma regionalizada, as diretrizes, objetivos e metas da administração pública federal para as despesas de capital e outras delas decorrentes e para as relativas aos programas de duração continuada.

Gabarito: B

49. VUNESP/CM Boituva/2020

O Estado "X" vem passando há meses por situação financeira muito grave, acumulando obrigações vencidas com servidores públicos, fornecedores e outros credores do Estado. Nesse contexto, o Estado vem sendo diariamente surpreendido por seguidos sequestros promovidos judicialmente em suas contas bancárias em decorrência de ações promovidas por credores, sobretudo na Justiça do Trabalho, o que contribui para o agravamento do quadro de crise financeira. Alguns desses sequestros chegam inclusive a atingir recursos com destinação vinculada mediante lei ou contrato a finalidades específicas. Sobre a situação hipotética descrita e com base na jurisprudência do Supremo Tribunal Federal a respeito do controle jurisdicional do orçamento, é correto afirmar que:

a) os créditos decorrentes da Justiça do Trabalho não se submetem ao regime de pagamento mediante precatórios, de maneira que os sequestros realizados são corretos e têm por objetivo apenas assegurar a plenitude dos direitos sociais dos credores do Estado.

b) em casos específicos de crise, a Constituição Federal expressamente autoriza a moratória das obrigações financeiras do Estado, que deve ser previamente aprovada pelo Poder Judiciário na forma de plano de recuperação fiscal, suspendendo a totalidade das ações de cobrança contra o ente público.

c) não é possível, nesse contexto, ao Estado alegar judicialmente a "reserva do possível" como justificativa para o descumprimento de eventuais obrigações legais, uma vez que essa tese apenas tem aplicação nos casos de ausência de prejuízos aos direitos fundamentais da população.

d) sequestros existentes nas contas do Estado que alcancem recursos com vinculação orçamentária específica implicam alteração da destinação orçamentária de recursos públicos e remanejamento de recursos entre categorias de programação sem prévia autorização legislativa, o que representa usurpação de competências constitucionais reservadas ao Poder Executivo e ao Poder Legislativo.



e) na situação descrita, é possível ao Estado reduzir a jornada de trabalho dos servidores públicos efetivos com correspondente redução dos salários, até o limite de 25% (vinte e cinco por cento), de maneira a permitir o menor impacto sobre a continuidade dos serviços públicos possível.

Comentário:

a) Errado.

CF, art. 100:

§ 6º As dotações orçamentárias e os créditos abertos serão consignados diretamente ao Poder Judiciário, cabendo ao Presidente do Tribunal que proferir a decisão exequenda determinar o pagamento integral e autorizar, a requerimento do credor e exclusivamente para os casos de preterimento de seu direito de precedência ou de não alocação orçamentária do valor necessário à satisfação do seu débito, o sequestro da quantia respectiva.

b) Errado.

Art. 100

§ 15. Sem prejuízo do disposto neste artigo, lei complementar a esta Constituição Federal poderá estabelecer regime especial para pagamento de crédito de precatórios de Estados, Distrito Federal e Municípios, dispondo sobre vinculações à receita corrente líquida e forma e prazo de liquidação.

Além disso, no art. 97 do ADCT, são regulados alguns aspectos do regime especial de forma transitória, até que seja editada a lei complementar de que trata o § 15 do art. 100 da Constituição Federal. Assim, os regimes especiais até então publicados em nenhum momento suspenderam a totalidade das ações de cobrança contra o ente público.

c) Errado. O STF já reconheceu, durante o julgamento da IF 470 SP, a alegação da reserva do financeiramente possível para concluir pelo não cabimento da intervenção federal decorrente do não pagamento de precatórios.

d) Certo. A alternativa está de acordo com o posicionamento adotado pelo STF no julgamento da ADPF 405/RJ:

EMENTA: BLOQUEIO, ARRESTO, PENHORA, SEQUESTRO E LIBERAÇÃO DE VALORES EM CONTAS DO PODER EXECUTIVO DO ESTADO DO RIO DE JANEIRO. DEFINIÇÃO DE PRIORIDADES POLÍTICAS NA APLICAÇÃO DE RECURSOS PÚBLICOS. ALTERAÇÃO DA DESTINAÇÃO ORÇAMENTÁRIA DE RECURSOS PÚBLICOS. VEDAÇÃO. ARTS. 2º, 84, II, e 167, VI e X, DA CONSTITUIÇÃO DA REPÚBLICA.



(...) 2. A efetividade do modelo de organização da Administração Pública preconizado pela Constituição Federal supõe a observância dos princípios e regras do sistema orçamentário (arts. 167, VI e X, da CF), do regime de repartição de receitas tributárias (arts. 34, V, 158, III e IV, e 159, §§ 3º e 4º, e 160, da CF) e da garantia de pagamentos devidos pela Fazenda Pública em ordem cronológica de apresentação de precatórios (art. 100 da CF). Expropriações de numerário existente nas contas do Estado do Rio de Janeiro, para saldar os valores fixados nas decisões judiciais, que alcancem recursos de terceiros, escriturados contabilmente, individualizados ou com vinculação orçamentária específica implicam alteração da destinação orçamentária de recursos públicos e remanejamento de recursos entre categorias de programação sem prévia autorização legislativa, o que não se concilia com o art. 167, VI e X, da Constituição da República. A aparente usurpação de competências constitucionais reservadas ao Poder Executivo – exercer a direção da Administração – e ao Poder Legislativo – autorizar a transposição, remanejamento ou transferência de recursos de uma categoria de programação para outra ou de um órgão para outro – sugere lesão aos arts. 2º, 84, II, e 167, VI e X, da Carta Política. [...] (ADPF 405 MC, rel. min. Rosa Weber, j. 14-6-2017, P, DJE de 5-2-2018).

e) Errado. Em junho de 2020 (após a realização da prova), o STF declarou inconstitucional a redução de vencimentos de servidores públicos para a adequação de despesas com pessoal (ADI 2238/DF). É inconstitucional qualquer interpretação de dispositivos da Lei de Responsabilidade Fiscal que permita a redução de vencimentos de servidores públicos para a adequação de despesas com pessoal.

É inconstitucional o § 2º do art. 23 da LRF, que faculta a redução temporária da jornada de trabalho com adequação dos vencimentos à nova carga horária, caso sejam ultrapassados os limites definidos na lei para despesas com pessoal nas diversas esferas do poder público. Essa possibilidade de redução fere o princípio constitucional da irredutibilidade de vencimentos (art. 37, XV, da CF/88).

STF. Plenário ADI 2238/DF, Rel. Min. Alexandre de Moraes, julgado em 24/6/2020 (Info 983).

Gabarito: D

50. VUNESP/CM Boituva/2020

Autoriza-se, pelo art. 167 da Constituição Federal, desde que mediante prévia autorização legislativa:

- a) a vinculação da receita de impostos a fundo, despesa ou órgão.
- b) a concessão ou utilização de créditos orçamentários ilimitados.
- c) a transferência voluntária de recursos pelo Governo Federal para pagamento de despesas com pessoal dos Estados e Municípios.



- d) o início de programas ou projetos não incluídos na Lei Orçamentária Anual.
- e) a transposição, o remanejamento ou a transferência de recursos de uma categoria de programação para outra ou de um órgão para outro.

Comentário:

Conforme a CF:

Art. 167

VI - a transposição, o remanejamento ou a transferência de recursos de uma categoria de programação para outra ou de um órgão para outro, sem prévia autorização legislativa;

Acerca dos demais itens, vejamos:

- a) Errado. Vai de encontro ao princípio da não vinculação das receitas de impostos. Art. 167, IV, CF.
- b) Errado. Vai de encontro ao princípio da não vinculação das receitas de impostos. Art. 167, VII, CF.
- c) Errado. Vai de encontro ao princípio da não vinculação das receitas de impostos. Art. 167, X, CF.
- d) Errado. Vai de encontro ao princípio da não vinculação das receitas de impostos. Art. 167, I, CF.
- e) Certo. *Art. 167, VI, CF.*

Gabarito: E

51. VUNESP/Pref. Ilhabela/2020

É autorizado(a) pela Constituição Federal

- a) a concessão de empréstimos por instituições financeiras federais aos Estados, ao Distrito Federal e aos Municípios, exceto para pagamento de despesas com pessoal ativo, inativo e pensionista ou na hipótese de descumprimento das regras gerais de organização e de funcionamento de regime próprio de previdência social.
- b) a abertura de crédito suplementar ou especial sem indicação dos recursos correspondentes e prévia justificativa, em caso de calamidade pública devidamente decretada pelo Presidente da República.



c) a transposição, o remanejamento ou a transferência de recursos de uma categoria de programação para outra ou de um órgão para outro, sem necessidade de prévia autorização legislativa.

d) a instituição de fundos especiais formados pela vinculação da receita de impostos, sem prévia autorização legislativa, desde que por meio de decreto de vigência temporária, voltados à implementação de política pública na área de assistência social.

e) o início de programas ou projetos não incluídos na Lei Orçamentária Anual, desde que incluídos na Lei de Diretrizes Orçamentárias.

Comentário:

Questão literal em que se questiona o que pode ser autorizado, ou seja, temos 4 itens com vedações e um item que apresenta permissão constitucional. Vejamos:

a) Certo.

"Art. 167. São vedados: [...]

X - a transferência voluntária de recursos e a concessão de empréstimos, inclusive por antecipação de receita, pelos Governos Federal e Estaduais e suas instituições financeiras, para pagamento de despesas com pessoal ativo, inativo e pensionista, dos Estados, do Distrito Federal e dos Municípios. [...]

XIII - a transferência voluntária de recursos, a concessão de avais, as garantias e as subvenções pela União e a concessão de empréstimos e de financiamentos por instituições financeiras federais aos Estados, ao Distrito Federal e aos Municípios na hipótese de descumprimento das regras gerais de organização e de funcionamento de regime próprio de previdência social".

b) Errado.

"Art. 167. São vedados: [...]

V - a abertura de crédito suplementar ou especial sem prévia autorização legislativa e sem indicação dos recursos correspondentes".

c) Errado.

"Art. 167. São vedados: [...]

VI - a transposição, o remanejamento ou a transferência de recursos de uma categoria de programação para outra ou de um órgão para outro, sem prévia autorização legislativa".

d) Errado.



"Art. 167. São vedados: [...]"

IX - a instituição de fundos de qualquer natureza, sem prévia autorização legislativa".

e) Errado.

"Art. 167. São vedados:

I - o início de programas ou projetos não incluídos na lei orçamentária anual".

Gabarito: A

52. VUNESP/TJ SP/2019/Adaptada

Em termos legais, conforme a Constituição Federal de 1988, art. 165, os planos orçamentários serão estabelecidos pelo Poder Executivo. Nesse sentido, a Lei que compreenderá as metas e prioridades da administração pública federal, estabelecerá as diretrizes de política fiscal e respectivas metas, em consonância com trajetória sustentável da dívida pública, orientará a elaboração da Lei Orçamentária Anual, disporá sobre as alterações na legislação tributária e estabelecerá a política de aplicação das agências financeiras oficiais de fomento, é a:

- a) do Plano Plurianual.
- b) de Diretrizes Orçamentárias
- c) de Responsabilidade Fiscal.
- d) do Orçamento Anual.
- e) do Plano de Diretrizes e Planejamento.

Comentário:

A lei de diretrizes orçamentárias compreenderá as metas e prioridades da administração pública federal, estabelecerá as diretrizes de política fiscal e respectivas metas, em consonância com trajetória sustentável da dívida pública, orientará a elaboração da lei orçamentária anual, disporá sobre as alterações na legislação tributária e estabelecerá a política de aplicação das agências financeiras oficiais de fomento (art. 165, § 2º, da CF/1988).

Gabarito: B

53. VUNESP/Pref. de Campinas/2019

É característica do Plano Plurianual (PPA) da União:

- a) ser encaminhado ao Poder Legislativo até 30 de junho do primeiro ano do mandato do chefe do Poder Executivo.
- b) impedir a interrupção da sessão legislativa, enquanto o Poder Legislativo não o aprovar.



- c) ter vigência até o final do primeiro exercício financeiro do mandato do Chefe do Poder Executivo subsequente.
- d) ser devolvido para sanção do Poder Executivo até 31 de agosto do primeiro ano do mandato do Chefe do Poder Executivo.
- e) estabelecer os prazos para que os Estados, o Distrito Federal e os Municípios elaborem seus respectivos Planos Plurianuais.

Comentário:

- A) Errada. O PPA deve ser encaminhado ao Poder Legislativo até 31 de agosto do primeiro ano do mandato do chefe do Poder Executivo.
- B) Errada. Somente a LDO impede a interrupção da sessão legislativa enquanto o Poder Legislativo não a aprovar.
- C) Correta. O PPA deve ter vigência até o final do primeiro exercício financeiro do mandato do chefe do Poder Executivo subsequente.
- D) Errada. O PPA deve ser devolvido para sanção do Poder Executivo até 22 de dezembro do primeiro ano do mandato do chefe do Poder Executivo.
- E) Errado. Os prazos para que os Estados, o Distrito Federal e os Municípios elaborem seus respectivos Planos Plurianuais estão nas legislações de cada um deles.

Gabarito: C

54. VUNESP/Pref. de São José do Rio Preto/2019

Compreende as metas e prioridades da Administração Pública federal, estabelecerá as diretrizes de política fiscal e respectivas metas, em consonância com trajetória sustentável da dívida pública, orienta a elaboração da Lei Orçamentária Anual, dispõe sobre as alterações na legislação tributária e estabelece a política de aplicação das agências financeiras oficiais de fomento, a lei:

- a) do Plano Plurianual.
- b) Geral do Orçamento.
- c) de Diretrizes Orçamentárias.
- d) de Responsabilidade Fiscal.
- e) de Política Orçamentária Nacional.

Comentário:



A lei de diretrizes orçamentárias compreenderá as metas e prioridades da administração pública federal, estabelecerá as diretrizes de política fiscal e respectivas metas, em consonância com trajetória sustentável da dívida pública, orientará a elaboração da lei orçamentária anual, disporá sobre as alterações na legislação tributária e estabelecerá a política de aplicação das agências financeiras oficiais de fomento (art. 165, § 2º, da CF/1988).

Gabarito: C

55. VUNESP/Pref. de Campinas/2019

Assinale a alternativa correta.

- a) A Lei de Diretrizes Orçamentárias (LDO) orientará a elaboração da Lei Orçamentária Nacional para estados, Distrito Federal e municípios.
- b) A Lei de Diretrizes Orçamentárias (LDO) disporá sobre alterações na legislação trabalhista e estabelecerá a política de execução das agências financeiras oficiais de fomento.
- c) A Lei Orçamentária Anual (LOA) compreenderá, de forma regionalizada, as diretrizes, os objetivos e as metas da administração pública nacional para as despesas de capital e as decorrentes delas e para os programas de duração continuada.
- d) A Lei Orçamentária Anual (LOA) compreenderá, também, o orçamento de investimentos das empresas em que a União, direta ou indiretamente, detenha a maioria do capital social com direito a voto.
- e) O Plano Plurianual (PPP) compreenderá as metas e prioridades da administração pública federal, incluindo as despesas de capital para o exercício financeiro subsequente.

Comentário:

A) Errada. A Lei de Diretrizes Orçamentárias (LDO) orientará a elaboração da Lei Orçamentária Federal, ou seja, da União. Cada estado, o Distrito Federal e cada município possuem seus próprios PPA, LDO e LOA.

B) Errada. A Lei de Diretrizes Orçamentárias (LDO) disporá sobre alterações na legislação tributária e estabelecerá a política de aplicação das agências financeiras oficiais de fomento.

C) Errada. O Plano Plurianual compreenderá, de forma regionalizada, as diretrizes, os objetivos e as metas da administração pública nacional para as despesas de capital e as decorrentes delas e para os programas de duração continuada.

D) Correta. A Lei Orçamentária Anual (LOA) compreenderá o orçamento fiscal, o orçamento da seguridade social e, também, o orçamento de investimentos das empresas em que a União, direta ou indiretamente, detenha a maioria do capital social com direito a voto.



E) Errada. A Lei de Diretrizes Orçamentárias compreenderá as metas e prioridades da administração pública federal.

Gabarito: D

56. VUNESP/TJ SP/2019

A lei que compreenderá as metas e prioridades da administração pública estadual é a:

- a) lei que instituir o Plano Plurianual.
- b) Lei de Diretrizes Orçamentárias.
- c) Lei Orgânica.
- d) Lei de Responsabilidade Fiscal.
- e) Lei Orçamentária Anual.

Comentário:

A lei de diretrizes orçamentárias compreenderá as metas e prioridades da administração pública federal, estabelecerá as diretrizes de política fiscal e respectivas metas, em consonância com trajetória sustentável da dívida pública, orientará a elaboração da lei orçamentária anual, disporá sobre as alterações na legislação tributária e estabelecerá a política de aplicação das agências financeiras oficiais de fomento (art. 165, § 2º, da CF/1988).

Gabarito: B

57. VUNESP/IPSM – Pref. de São José dos Campos/2018

Assinale a alternativa na qual constem os produtos do Processo de Planejamento e Orçamento no Setor Público.

- a) Lei nº 4320/64; Lei nº 101/2000; e Planejamento Anual.
- b) Controle Plurianual do Planejamento; Orçamento Realizado; e Lei da Responsabilidade Fiscal.
- c) Plano Plurianual; Lei das Diretrizes Orçamentárias; e Lei Orçamentária Anual.
- d) Controle Anual; Planejamento Partidário; e Diretrizes Partidárias.
- e) Plano de Metas do Governo; Lei da Responsabilidade Fiscal; e Lei Orçamentária Anual.

Comentário:

O Plano Plurianual (PPA), a Lei de Diretrizes Orçamentárias (LDO) e a Lei Orçamentária Anual (LOA) são as leis que regulam o planejamento e o orçamento dos entes públicos federal, estaduais e municipais. No âmbito de cada ente, essas leis constituem etapas distintas, porém integradas, de forma que permitem um planejamento estrutural das ações governamentais.

Gabarito: C



58. VUNESP/Câmara de Campo Limpo Paulista/2018

Em conformidade com a Constituição Federal, a lei que instituir o Plano Plurianual estabelecerá, de forma regionalizada, além das diretrizes:

- a) os projetos relativos ao Plano Plurianual.
- b) os objetivos e metas da administração pública federal para as despesas de capital.
- c) o orçamento anual e os créditos adicionais.
- d) o orçamento fiscal.
- e) o orçamento de investimento em consonância com o Plano Plurianual a ser apreciado pelo Congresso Nacional.

Comentário:

A lei que instituir o plano plurianual estabelecerá, de forma regionalizada, as diretrizes, objetivos e metas da administração pública federal para as despesas de capital e outras delas decorrentes e para as relativas aos programas de duração continuada (art. 165, § 1º, da CF/1988).

Gabarito: B

59. VUNESP/Pref. de Sertãozinho/2018

O instrumento de planejamento pelo qual devem ser previstos os objetivos, as diretrizes e as metas da administração pública para as despesas relativas aos programas de duração continuada é

- a) a Lei de Diretrizes Orçamentárias.
- b) a Lei Orçamentária Anual.
- c) o Plano Plurianual.
- d) o Plano de Equilíbrio Fiscal.
- e) o Relatório de Execução Orçamentária.

Comentário:

A lei que instituir o plano plurianual estabelecerá, de forma regionalizada, as diretrizes, objetivos e metas da administração pública federal para as despesas de capital e outras delas decorrentes e para as relativas aos programas de duração continuada (art. 165, § 1º, da CF/1988).

Gabarito: C

60. VUNESP/Pref. de Sertãozinho/2018

A partir da Constituição Federal, de 1988, passa a ser determinante estabelecer, de forma regionalizada, objetivos e metas para as despesas de capital e outras delas decorrentes por intermédio:



- a) da LDO.
- b) do Orçamento Anual.
- c) da Lei de Responsabilidade Fiscal.
- d) do Plano Plurianual.
- e) do Orçamento Base-Zero.

Comentário:

A lei que instituir o plano plurianual estabelecerá, de forma regionalizada, as diretrizes, objetivos e metas da administração pública federal para as despesas de capital e outras delas decorrentes e para as relativas aos programas de duração continuada (art. 165, § 1º, da CF/1988).

Gabarito: D

61. VUNESP/Câmara Municipal de Indaiatuba/2018

Em matéria orçamentária, determina a Constituição Federal que os orçamentos fiscal, de investimento e da seguridade social são compreendidos na lei:

- a) do Plano Plurianual.
- b) de Diretrizes Orçamentárias.
- c) Orçamentária Anual.
- d) de Responsabilidade Fiscal.
- e) Geral das Finanças.

Comentário:

A Lei Orçamentária Anual conterà o orçamento fiscal, o orçamento da seguridade social e o orçamento de investimento das empresas (ou investimentos das estatais).

Gabarito: C

62. VUNESP/IPSM – Pref. de São José dos Campos/2018

Na Lei Orçamentária Anual (LOA), a Receita Pública é:

- a) equilibrada.
- b) maximizada.
- c) contabilizada em regime de competência.
- d) fixada.
- e) prevista.

Comentário:



A Lei Orçamentária Anual é o instrumento pelo qual o Poder Público prevê a arrecadação de receitas e fixa a realização de despesas para o período de um ano.

Gabarito: E

63. VUNESP/IPSM – Pref. de São José dos Campos/2018

Já a Despesa Pública é:

- a) minimizada.
- b) prevista.
- c) fixada.
- d) equilibrada.
- e) contabilizada em regime de caixa.

Comentário:

A Lei Orçamentária Anual é o instrumento pelo qual o Poder Público prevê a arrecadação de receitas e fixa a realização de despesas para o período de um ano.

Gabarito: C

64. VUNESP/Pref. de Bauru/2018/Adaptada

Sobre a Lei de Diretrizes Orçamentárias, é correto afirmar que:

- a) a Lei de Diretrizes Orçamentárias vige pelo período de doze meses, e sua vigência coincide com o ano civil.
- b) a Lei de Diretrizes Orçamentárias compreenderá as metas e prioridades da administração pública federal, estabelecerá as diretrizes de política fiscal e respectivas metas, em consonância com trajetória sustentável da dívida pública, orientará a elaboração da Lei Orçamentária Anual, disporá sobre as alterações na legislação tributária e estabelecerá a política de aplicação das agências financeiras oficiais de fomento.
- c) o projeto de lei relativo às diretrizes orçamentárias será apreciado por apenas uma das Casas do Congresso Nacional.
- d) a aprovação das emendas ao projeto da Lei de Diretrizes Orçamentárias independe de sua compatibilidade com o Plano Plurianual.
- e) o projeto de Lei de Diretrizes Orçamentárias compreenderá as metas da Administração Pública federal, estadual e municipal e obedecerá ao estabelecido na Lei Orçamentária Anual e disporá sobre as alterações na legislação tributária.

Comentário:



a) Errada. A Lei Orçamentária Anual vige pelo período de doze meses, e sua vigência coincide com o ano civil. Todavia, a vigência (duração) da LDO extrapola o exercício financeiro, uma vez que ela é aprovada até o encerramento do primeiro período legislativo e orienta a elaboração da LOA no segundo semestre, bem como estabelece regras orçamentárias a serem executadas ao longo do exercício financeiro subsequente.

b) Correta. A lei de diretrizes orçamentárias compreenderá as metas e prioridades da administração pública federal, estabelecerá as diretrizes de política fiscal e respectivas metas, em consonância com trajetória sustentável da dívida pública, orientará a elaboração da lei orçamentária anual, disporá sobre as alterações na legislação tributária e estabelecerá a política de aplicação das agências financeiras oficiais de fomento (art. 165, § 2º, da CF/1988).

c) Errada. De acordo com o art. 166 da CF/1988, os projetos de lei relativos ao Plano Plurianual, às diretrizes orçamentárias, ao orçamento anual e aos créditos adicionais serão apreciados pelas duas Casas do Congresso Nacional, na forma do regimento comum.

d) Errada. A aprovação das emendas ao projeto da Lei de Diretrizes Orçamentárias depende de sua compatibilidade com o Plano Plurianual.

e) Errada. A Lei de Diretrizes Orçamentárias orientará a elaboração da Lei Orçamentária Anual.

Gabarito: B

65. VUNESP/APOFP/2017

O chefe do Poder Executivo de um determinado Estado pretende construir uma escola, sendo que a execução iniciar-se-á em abril de 2018, com conclusão prevista para setembro de 2019. Todavia, tal dispêndio não consta no Plano Plurianual vigente. De acordo com a Constituição Federal de 1988, para que a construção da escola possa ser realizada, o Poder:

a) Executivo deve encaminhar ao Poder Legislativo um projeto de lei para alteração do Plano Plurianual, por se tratar de uma despesa de inversão financeira cuja execução está prevista para finalizar no primeiro ano do mandato seguinte.

b) Executivo deve encaminhar ao Poder Legislativo um projeto de lei para alteração do Plano Plurianual, por se tratar de uma despesa de investimento cuja execução ultrapassa um exercício financeiro.

c) Executivo deve encaminhar ao Poder Judiciário um projeto de lei para alteração do Plano Plurianual, por se tratar de uma despesa de investimento cuja execução ultrapassa um exercício financeiro.

d) Legislativo deve encaminhar ao Poder Executivo um projeto de lei para alteração do Plano Plurianual, por se tratar de despesa de inversão financeira cuja execução ultrapassa um exercício financeiro.



e) Legislativo deve encaminhar ao Poder Executivo um projeto de lei para alteração do Plano Plurianual, por se tratar de uma despesa de inversão financeira cuja execução está prevista para finalizar no primeiro ano do mandato seguinte.

Comentário:

Nenhum investimento cuja execução ultrapasse um exercício financeiro poderá ser iniciado sem prévia inclusão no plano plurianual, ou sem lei que autorize a inclusão, sob pena de crime de responsabilidade (art. 167, § 1º, da CF/1988). Logo, o Poder Executivo, o qual possui a iniciativa dos instrumentos de planejamento e orçamento, deve encaminhar ao Poder Legislativo um projeto de lei para alteração do PPA, por se tratar de uma despesa de investimento cuja execução ultrapassa um exercício financeiro.

Gabarito: B

66. VUNESP/TJ RJ/2016

O orçamento fiscal referente aos Poderes da União, seus fundos, órgãos e entidades da Administração direta e indireta, inclusive fundações instituídas e mantidas pelo Poder Público está compreendido na Lei:

- a) do Orçamento Anual.
- b) Orgânica.
- c) de Responsabilidade Fiscal.
- d) de Diretrizes Orçamentárias.
- e) do Plano Diretor.

Comentário:

A Lei Orçamentária Anual compreenderá o orçamento fiscal referente aos Poderes da União, seus fundos, órgãos e entidades da administração direta e indireta, inclusive fundações instituídas e mantidas pelo Poder Público.

Gabarito: A

67. VUNESP/Câmara de Pirassununga/2016

A respeito do Plano Plurianual, é correto afirmar que:

- a) o plano estabelece metas e prioridades de gastos para o ano subsequente na LOA.
- b) o plano estabelece, de forma estratégica e regionalizada, os objetivos e as metas da administração pública.
- c) o plano é o primeiro momento nas alterações da legislação tributária.
- d) o plano é a fase principal do processo de elaboração do orçamento anual.
- e) o plano aloca recursos correntes e de capital nos diferentes setores da administração pública.



Comentário:

a) Errada. De acordo com o art. 165, § 2º, da CF/88, a lei de diretrizes orçamentárias compreenderá as metas e prioridades da administração pública federal, estabelecerá as diretrizes de política fiscal e respectivas metas, em consonância com trajetória sustentável da dívida pública, orientará a elaboração da lei orçamentária anual, disporá sobre as alterações na legislação tributária e estabelecerá a política de aplicação das agências financeiras oficiais de fomento.

b) Correta. De acordo com o art. 165, § 1º, da CF/88, a lei que instituir o plano plurianual estabelecerá, de forma regionalizada, as diretrizes, objetivos e metas da administração pública federal para as despesas de capital e outras delas decorrentes e para as relativas aos programas de duração continuada.

c) Errada. Cabe à Lei de Diretrizes Orçamentárias dispor sobre a alteração na legislação tributária.

d) Errada. O PPA consiste na referência para a elaboração da LOA, porém não consiste em sua fase principal.

e) Errada. A Lei Orçamentária Anual é que deve estabelecer a alocação de receitas correntes e de capital para o custeio das despesas do exercício financeiro.

Gabarito: B

68. VUNESP/Câmara de Pradópolis/2016

Os orçamentos fiscais, de investimento e de seguridade social são compreendidos na lei:

- a) Orçamentária Anual.
- b) de Diretrizes Orçamentárias.
- c) do Programa de Metas.
- d) do Plano Plurianual.
- e) Geral do Orçamento.

Comentário:

A Lei Orçamentária Anual conterá o orçamento fiscal, o orçamento da seguridade social e o orçamento de investimento das empresas (ou investimentos das estatais).

Gabarito: A



69. VUNESP/Câmara de Pradópolis/2016

No que diz respeito às leis orçamentárias, é correto afirmar que:

- a) os projetos das leis do Plano Plurianual, de Diretrizes Orçamentárias e do Orçamento Anual são de iniciativa reservada do Poder Legislativo.
- b) a Lei do Plano Plurianual compreenderá as metas e prioridades da administração pública federal, orientará a elaboração da Lei Orçamentária Anual, disporá sobre as alterações na legislação tributária e estabelecerá a política de aplicação das agências financeiras oficiais de fomento.
- c) a Lei Orçamentária Anual não poderá conter dispositivo estranho à previsão de receita e à fixação de despesas, incluindo-se na proibição a contratação de operações de crédito.
- d) o projeto de lei orçamentária será acompanhado de demonstrativo regionalizado do efeito, sobre as receitas e despesas, decorrente de isenções, anistias, remissões, subsídios e benefícios de natureza financeira, tributária e creditícia.
- e) a Lei de Diretrizes Orçamentárias estabelecerá, de forma regionalizada, objetivos e metas da administração pública para as despesas de capital e outras delas decorrentes.

Comentário:

- a) Errada. Os projetos das leis do Plano Plurianual, de Diretrizes Orçamentárias e do Orçamento Anual são de iniciativa do Poder Executivo.
- b) Errada. A Lei de Diretrizes Orçamentárias compreenderá as metas e prioridades da administração pública federal, orientará a elaboração da lei orçamentária anual, disporá sobre as alterações na legislação tributária e estabelecerá a política de aplicação das agências financeiras oficiais de fomento.
- c) Errada. A Lei Orçamentária Anual não poderá conter dispositivo estranho à previsão de receita e à fixação de despesas, não se incluindo, na proibição, a contratação de operações de crédito.
- d) Correta. O projeto de lei orçamentária será acompanhado de demonstrativo regionalizado do efeito, sobre as receitas e despesas, decorrente de isenções, anistias, remissões, subsídios e benefícios de natureza financeira, tributária e creditícia.
- e) Errada. A lei do Plano Plurianual estabelecerá, de forma regionalizada, objetivos e metas da administração pública para as despesas de capital e outras delas decorrentes.

Gabarito: D

70. VUNESP/Pref. de São José dos Campos/2015



A associação da atividade de planejamento ao orçamento público, passando este a ser elaborado não mais apenas por uma lei, conforme previa a Lei nº 4.320/1964, mas por meio de um conjunto de três leis distintas, porém harmônicas entre si, é determinada pelo art. 165 da CF, de 1988. O nome das leis e a sequência correta em que ocorrem é:

- a) Plano Plurianual; Diretrizes Orçamentárias; Orçamentos Anuais.
- b) Diretrizes Orçamentárias; Plano Plurianual; Orçamentos Anuais.
- c) Plano Plurianual; Responsabilidade Fiscal; Diretrizes Orçamentárias.
- d) Diretrizes Orçamentárias; Responsabilidade Fiscal; Plano Plurianual.
- e) Diretrizes Orçamentárias; Orçamentos Anuais; Plano Plurianual.

Comentário:

Leis de iniciativa do Poder Executivo estabelecerão o plano plurianual, as diretrizes orçamentárias e os orçamentos anuais (art. 165, *caput*, da CF/1988).

Gabarito: A

71. VUNESP/Câmara de Jaboticabal/2015

Assinale a alternativa que preenche, correta e respectivamente, as lacunas do enunciado. Conforme o art. 165 da CF de 1988, o plano plurianual, as diretrizes orçamentárias, bem como os orçamentos anuais serão estabelecidos pelos poderes executivos. No caso da lei de diretrizes orçamentárias, esta compreenderá as metas e prioridades da administração pública, orientará a elaboração da lei orçamentária anual, disporá sobre as alterações na legislação tributária e estabelecerá a política _____.

- a) de movimentação financeira
- b) monetária
- c) financeira, incluindo as de direito creditório
- d) econômica e social
- e) de aplicação das agências financeiras oficiais de fomento

Comentário:

A lei de diretrizes orçamentárias compreenderá as metas e prioridades da administração pública federal, estabelecerá as diretrizes de política fiscal e respectivas metas, em consonância com trajetória sustentável da dívida pública, orientará a elaboração da lei orçamentária anual, disporá sobre as alterações na legislação tributária e estabelecerá a política de aplicação das agências financeiras oficiais de fomento (art. 165, § 2º, da CF/1988).

Gabarito: E

72. VUNESP/Câmara de Jaboticabal/2015



Os tipos de orçamentos públicos iniciais, de acordo com a Lei do Orçamento, são:

- a) receitas e despesas orçamentárias e extraorçamentárias, e os Planos Plurianuais.
- b) o Plano Plurianual, plano orçamentário e extraorçamentário.
- c) o plano de metas e diretrizes orçamentárias e a Lei de Diretrizes Plurianuais.
- d) o Plano Plurianual, as Diretrizes Orçamentárias e os orçamentos anuais.
- e) as Diretrizes de Metas Orçamentárias, o Plano Plurianual e o de quatro anos.

Comentário:

Leis de iniciativa do Poder Executivo estabelecerão (art. 165, *caput*, da CF/1988):

I - o plano plurianual;

II - as diretrizes orçamentárias;

III - os orçamentos anuais.

Gabarito: D

73. VUNESP/DESENVOLVE SP/2014/Adaptada

A Lei de Diretrizes Orçamentárias (LDO) compreenderá:

- a) os planos e programas nacionais, regionais e setoriais previstos no orçamento e que serão elaborados em consonância com o Plano Plurianual e apreciados pelo Congresso Nacional.
- b) o orçamento fiscal referente aos Poderes da União, seus fundos, órgãos e as entidades da administração direta e indireta, inclusive fundações instituídas e mantidas pelo Poder Público.
- c) o orçamento de investimento das empresas em que a União, direta ou indiretamente, detenha a maioria do capital social com direito a voto.
- d) as metas e prioridades da administração pública federal, estabelecerá as diretrizes de política fiscal e respectivas metas, em consonância com trajetória sustentável da dívida pública, disporá sobre as alterações na legislação tributária e estabelecerá a política de aplicação das agências financeiras oficiais de fomento.
- e) o orçamento da seguridade social, abrangendo todas as entidades e órgãos a ela vinculados, da administração direta ou indireta, bem como os fundos e fundações instituídos e mantidos pelo Poder Público.

Comentário:

A lei de diretrizes orçamentárias compreenderá as metas e prioridades da administração pública federal, estabelecerá as diretrizes de política fiscal e respectivas metas, em consonância com



trajetória sustentável da dívida pública, orientará a elaboração da lei orçamentária anual, disporá sobre as alterações na legislação tributária e estabelecerá a política de aplicação das agências financeiras oficiais de fomento (art. 165, § 2º, da CF/1988).

Gabarito: D

74. VUNESP/TJ PA/2014

Segundo a Constituição Federal, nenhum investimento cuja execução ultrapasse um exercício financeiro poderá ser iniciado sem prévia inclusão no(a) _____, ou sem lei que autorize a inclusão, sob pena de crime de responsabilidade. A lacuna da frase será corretamente preenchida por:

- a) Lei de Diretrizes Orçamentárias.
- b) Orçamento Anual.
- c) Plano de Ação Governamental.
- d) Plano de Aceleração do Crescimento.
- e) Plano Plurianual.

Comentário:

Nenhum investimento cuja execução ultrapasse um exercício financeiro poderá ser iniciado sem prévia inclusão no plano plurianual, ou sem lei que autorize a inclusão, sob pena de crime de responsabilidade (art. 167, § 1º, da CF/1988).

Gabarito: E

75. VUNESP/Unifesp/2014/Adaptada

As metas e prioridades da administração pública federal são compreendidas:

- a) pelos orçamentos anuais.
- b) pelo Plano Plurianual.
- c) pela Lei de Diretrizes Orçamentárias.
- d) pela constituição de cada estado e Federação.
- e) por medidas provisórias.

Comentário:

A Lei de Diretrizes Orçamentárias compreenderá as metas e prioridades da administração pública federal, estabelecerá as diretrizes de política fiscal e respectivas metas, em consonância com trajetória sustentável da dívida pública, orientará a elaboração da Lei Orçamentária Anual, disporá sobre as alterações na legislação tributária e estabelecerá a política de aplicação das agências financeiras oficiais de fomento (art. 165, § 2º, da CF/1988).



Gabarito: C

76. VUNESP/Pref. Estância Hidromineral de Poá/2014/Adaptada

_____ Compreenderá as metas e prioridades da administração pública municipal, estabelecerá as diretrizes de política fiscal e respectivas metas, em consonância com trajetória sustentável da dívida pública, orientará a elaboração da Lei Orçamentária Anual, disporá sobre as alterações na legislação tributária e estabelecerá a política de fomento. Nos termos da Lei Orgânica do Município de Poá, completa corretamente a lacuna a expressão:

- a) O Plano Diretor.
- b) O Plano Regional.
- c) A lei geral do orçamento.
- d) A lei do Plano Plurianual.
- e) A Lei de Diretrizes Orçamentárias.

Comentário:

É uma questão de âmbito municipal, mas que mostra que, muitas vezes, o que ocorre nas Leis Orgânicas e nas Constituições Estaduais é uma adaptação do que já está previsto na CF/1988.

A lei de diretrizes orçamentárias compreenderá as metas e prioridades da administração pública federal, estabelecerá as diretrizes de política fiscal e respectivas metas, em consonância com trajetória sustentável da dívida pública, orientará a elaboração da lei orçamentária anual, disporá sobre as alterações na legislação tributária e estabelecerá a política de aplicação das agências financeiras oficiais de fomento (art. 165, § 2º, da CF/1988).

Gabarito: E

77. VUNESP/FPMSC/Prefeitura de São Carlos/2012

O instrumento de gestão que se torna plano de governo expresso em forma de lei, no qual se faz a estimativa de receita a arrecadar e fixa-se a despesa para um período determinado de tempo, em geral de um ano, em que o Estado deve demonstrar suas ideologias e ações político-partidárias, as quais se materializam por meio do Plano Plurianual e das Diretrizes Orçamentárias, denomina-se Lei:

- a) do Plano Plurianual — PPA.
- b) de Diretrizes Orçamentárias — LDO.
- c) do Plano Nacional de Desenvolvimento — PND.
- d) do Orçamento Anual — LOA.
- e) do Plano de Aceleração do Crescimento — PAC.



Comentário:

A Lei Orçamentária Anual é o instrumento pelo qual o Poder Público prevê a arrecadação de receitas e fixa a realização de despesas para o período de um ano. A LOA é o orçamento por excelência ou o orçamento propriamente dito. Ela deve conter apenas matérias atinentes à previsão das receitas e à fixação das despesas, sendo liberadas, em caráter de exceção, as autorizações para créditos suplementares e operações de crédito, inclusive por antecipação de receita orçamentária. Trata-se do princípio orçamentário constitucional da exclusividade.

A finalidade da LOA é a concretização dos objetivos e metas estabelecidos no PPA. É o cumprimento, ano a ano, das etapas do PPA, em consonância com o que foi estabelecido na LDO. Portanto, orientada pelas diretrizes, pelos objetivos e pelas metas do PPA, compreende as ações a serem executadas, seguindo as metas e prioridades estabelecidas na LDO.

Gabarito: D

78. VUNESP/FESC/2012

A Lei Orçamentária Anual compreenderá: (I) o orçamento fiscal referente aos Poderes da União, seus fundos, órgãos e entidades da administração direta e indireta, inclusive fundações instituídas e mantidas pelo Poder Público; (II) o orçamento de investimento das empresas em que a União, direta ou indiretamente, detenha a maioria do capital social com direito a voto; e:

- a) o orçamento da previdência social e privada, abrangendo todas as entidades e órgãos a ela vinculados, da administração direta, bem como os fundos e fundações instituídos e mantidos pelo Poder Público.
- b) o orçamento da seguridade social, abrangendo todas as entidades e órgãos a ela vinculados, da administração direta ou indireta, bem como os fundos e fundações instituídos e mantidos pelo Poder Público.
- c) o orçamento da previdência social, abrangendo todas as entidades e órgãos a ela vinculados, da administração direta ou indireta, bem como os fundos e fundações instituídos e mantidos pelo Poder Público e Privado.
- d) o orçamento da previdência social, sem abrangência a todas as entidades e órgãos a ela vinculados, da administração direta ou indireta, bem como os fundos e fundações instituídos e mantidos pelo Poder Público e Privado.
- e) o orçamento da seguridade social, abrangendo todas as entidades e órgãos a ela vinculados, inclusive fundações privadas, da administração direta ou indireta, bem como os fundos e fundações instituídos e mantidos pelo Poder Público.

Comentário:

Segundo o § 5º, I, II e III, do art. 165 da CF/1988, a LOA conterá o orçamento fiscal, o orçamento da seguridade social e o orçamento de investimento das empresas (ou investimentos das estatais):

“§ 5º A lei orçamentária anual compreenderá:



I – o orçamento fiscal referente aos Poderes da União, seus fundos, órgãos e entidades da administração direta e indireta, inclusive fundações instituídas e mantidas pelo Poder Público;
II – o orçamento de investimento das empresas em que a União, direta ou indiretamente, detenha a maioria do capital social com direito a voto;
III – o orçamento da seguridade social, abrangendo todas as entidades e órgãos a ela vinculados, da administração direta ou indireta, bem como os fundos e fundações instituídos e mantidos pelo Poder Público”.

Gabarito: B

79. VUNESP/Prefeitura de São Carlos/2012

A Lei Orçamentária Anual compreenderá:

I. o orçamento fiscal referente aos Poderes da União, seus fundos, órgãos e entidades da administração direta e indireta, inclusive fundações instituídas e mantidas pelo Poder Público;
II. o orçamento de investimento das empresas em que a União, direta ou indiretamente, detenha a maioria do capital social com direito a voto;
III. o orçamento da seguridade social, abrangendo todas as entidades e órgãos a ela vinculados, da administração direta ou indireta, bem como os fundos e fundações instituídos e mantidos pelo Poder Público;
IV. os planos e programas nacionais, regionais e setoriais previstos na Constituição Federal a serem elaborados em consonância com o Plano Plurianual e apreciados pelo Congresso Nacional.

Está correto o contido em:

- a) I, II, III e IV.
- b) II, III e IV, apenas.
- c) I, II, e IV, apenas.
- d) I, II e III, apenas.
- e) III e IV, apenas.

Comentário:

Segundo o § 5º, I, II e III, do art. 165 da CF/1988, a LOA conterà o orçamento fiscal, o orçamento da seguridade social e o orçamento de investimento das empresas (ou investimentos das estatais):

“§ 5º A lei orçamentária anual compreenderá:

I – o orçamento fiscal referente aos Poderes da União, seus fundos, órgãos e entidades da administração direta e indireta, inclusive fundações instituídas e mantidas pelo Poder Público;
II – o orçamento de investimento das empresas em que a União, direta ou indiretamente, detenha a maioria do capital social com direito a voto;



III – o orçamento da seguridade social, abrangendo todas as entidades e órgãos a ela vinculados, da administração direta ou indireta, bem como os fundos e fundações instituídos e mantidos pelo Poder Público”.

Logo, está correto o contido em I, II e III.

O item IV dispõe que “os planos e programas nacionais, regionais e setoriais previstos nesta Constituição serão elaborados em consonância com o plano plurianual e apreciados pelo Congresso Nacional” (art. 165, § 4º, da CF/1988).

A questão pede o que “a Lei Orçamentária Anual compreenderá”. Assim, apesar do item IV estar de acordo com a CF/1988, ele é considerado errado por não responder ao pedido da questão.

Gabarito: D

80. VUNESP/IAMSPE/2012/Adaptada

A Lei de Diretrizes Orçamentárias:

- a) estabelecerá, de forma regionalizada, as diretrizes, os objetivos e as metas da administração pública federal para as despesas de capital e outras delas decorrentes e para as relativas aos programas de duração continuada.
- b) compreenderá o orçamento fiscal referente aos Poderes da União, seus fundos, órgãos e entidades da administração direta e indireta, inclusive fundações instituídas e mantidas pelo Poder Público.
- c) compreenderá as metas e prioridades da administração pública federal, estabelecerá as diretrizes de política fiscal e respectivas metas, em consonância com trajetória sustentável da dívida pública, orientará a elaboração da Lei Orçamentária Anual, disporá sobre as alterações na legislação tributária e estabelecerá a política de aplicação das agências financeiras oficiais de fomento.
- d) estabelecerá o orçamento da seguridade social, abrangendo todas as entidades e órgãos a ela vinculados, da administração direta ou indireta, bem como os fundos e fundações instituídos e mantidos pelo Poder Público.
- e) dispõe sobre o exercício financeiro, a vigência, os prazos, a elaboração e a organização do Plano Plurianual, e estabelece normas de gestão financeira e patrimonial da administração direta e indireta.

Comentário:

- a) Errada. O Plano Plurianual estabelecerá, de forma regionalizada, as diretrizes, os objetivos e as metas da administração pública federal para as despesas de capital e outras delas decorrentes e para as relativas aos programas de duração continuada.



- b) Errada. A LOA compreenderá o orçamento fiscal referente aos Poderes da União, seus fundos, órgãos e as entidades da administração direta e indireta, inclusive fundações instituídas e mantidas pelo Poder Público.
- c) Correta. A lei de diretrizes orçamentárias compreenderá as metas e prioridades da administração pública federal, estabelecerá as diretrizes de política fiscal e respectivas metas, em consonância com trajetória sustentável da dívida pública, orientará a elaboração da lei orçamentária anual, disporá sobre as alterações na legislação tributária e estabelecerá a política de aplicação das agências financeiras oficiais de fomento (art. 165, § 2º, da CF/1988).
- d) Errada. A LOA compreenderá o orçamento da seguridade social, abrangendo todas as entidades e órgãos a ela vinculados, da administração direta ou indireta, bem como os fundos e fundações instituídos e mantidos pelo Poder Público.
- e) Errada. Tal tema é visto em aula sobre o Ciclo ou Processo Orçamentário. A Lei Complementar irá dispor sobre o exercício financeiro, a vigência, os prazos, a elaboração e a organização do Plano Plurianual, e estabelecerá normas de gestão financeira e patrimonial da administração direta e indireta.

Gabarito: C

81. VUNESP/FESC/2012

Conforme a classificação dos orçamentos públicos no Brasil, a Constituição Federal de 1988, em seu art. 165, estabeleceu que as leis, de iniciativa do Poder Executivo, estabelecerão o:

- a) Plano Bidual, as Diretrizes Orçamentárias e os Orçamentos anuais.
- b) Plano Triannual, as Diretrizes Orçamentárias e os Orçamentos anuais.
- c) Plano Plurianual, as Diretrizes Orçamentárias e os Orçamentos anuais.
- d) Plano Triannual, as Diretrizes Extraorçamentárias e as Orçamentárias.
- e) Plano Plurianual, as Diretrizes Extraorçamentárias e as Orçamentárias.

Comentário:

Leis de iniciativa do Poder Executivo estabelecerão (art. 165, *caput*, da CF/1988):

I – o plano plurianual;

II – as diretrizes orçamentárias;

III – os orçamentos anuais.



Gabarito: C

82. VUNESP/Prefeitura de São Carlos/2012

A lei que instituir o Plano Plurianual estabelecerá, de forma regionalizada, as diretrizes, os objetivos e as metas da administração pública federal para:

- a) estabelecer políticas de aplicação das agências financeiras oficiais.
- b) as receitas correntes e outras delas decorrentes e para as relativas aos programas de duração continuada.
- c) o quadriênio do exercício financeiro subsequente.
- d) as despesas de capital e outras delas decorrentes e para as relativas aos programas de duração continuada.
- e) orientar a elaboração da Lei Orçamentária Anual.

Comentário:

A lei que instituir o plano plurianual estabelecerá, de forma regionalizada, as diretrizes, objetivos e metas da administração pública federal para as despesas de capital e outras delas decorrentes e para as relativas aos programas de duração continuada (art. 165, § 1º, da CF/1988).

Gabarito: D

83. VUNESP/FESC/2012/Adaptada

A lei de diretrizes orçamentárias compreenderá as metas e prioridades da administração pública federal, estabelecerá as diretrizes de política fiscal e respectivas metas, em consonância com trajetória sustentável da dívida pública, orientará a elaboração da Lei Orçamentária Anual, disporá sobre as alterações na legislação tributária e estabelecerá a política de aplicação das:

- a) autarquias públicas.
- b) agências reguladoras.
- c) agências governamentais orçamentárias.
- d) finanças públicas.
- e) agências financeiras oficiais de fomento.

Comentário:

A lei de diretrizes orçamentárias compreenderá as metas e prioridades da administração pública federal, estabelecerá as diretrizes de política fiscal e respectivas metas, em consonância com trajetória sustentável da dívida pública, orientará a elaboração da lei orçamentária anual, disporá sobre as alterações na legislação tributária e estabelecerá a política de aplicação das agências financeiras oficiais de fomento (art. 165, § 2º, da CF/1988).



Gabarito: E

84. VUNESP/Prefeitura de São José do Rio Preto/2011/Adaptada
De acordo com a Constituição Federal de 1988, a Lei de Diretrizes Orçamentárias compreenderá:

- a) as metas e prioridades da administração pública federal, estabelecerá as diretrizes de política fiscal e respectivas metas, em consonância com trajetória sustentável da dívida pública, orientará a elaboração da Lei Orçamentária Anual, disporá sobre as alterações na legislação tributária e estabelecerá a política de aplicação das agências financeiras oficiais de fomento.
- b) o orçamento fiscal referente aos Poderes da União, seus fundos, órgãos e as entidades da administração direta e indireta, inclusive fundações instituídas e mantidas pelo Poder Público.
- c) o orçamento de investimento das empresas em que a União, direta ou indiretamente, detenha a maioria do capital social com direito a voto.
- d) o orçamento da seguridade social, abrangendo todas as entidades e órgãos a ela vinculados, da administração direta ou indireta, bem como os fundos e as fundações instituídos e mantidos pelo Poder Público.
- e) as metas e prioridades da administração pública federal, incluindo as despesas de capital para o exercício financeiro vigente, orientará a elaboração da Lei Orçamentária Anual, disporá sobre as alterações na legislação tributária e estabelecerá a política de aplicação das agências financeiras oficiais de fomento.

Comentário:

A lei de diretrizes orçamentárias compreenderá as metas e prioridades da administração pública federal, estabelecerá as diretrizes de política fiscal e respectivas metas, em consonância com trajetória sustentável da dívida pública, orientará a elaboração da lei orçamentária anual, disporá sobre as alterações na legislação tributária e estabelecerá a política de aplicação das agências financeiras oficiais de fomento (art. 165, § 2º, da CF/1988).

Gabarito: A

85. VUNESP/Prefeitura de São Carlos/2011

A Lei Orçamentária Anual é constituída por três orçamentos:

- a) físico, fiscal e tributário.
- b) físico, fiscal e de seguridade social.
- c) de seguridade social, de investimentos das empresas e físico.
- d) de investimento das empresas, físico e tributário.
- e) fiscal, de seguridade social e de investimento das empresas.

Comentário:



A LOA conterá o orçamento fiscal, o orçamento da seguridade social e o orçamento de investimento das empresas (ou investimentos das estatais).

Gabarito: E

86. VUNESP/Prefeitura de São José do Rio Preto/2011

As Leis de iniciativas do Poder Executivo, quando relacionadas com o orçamento público, estabelecerão:

- a) o Plano Plurianual e as Diretrizes Orçamentárias, apenas.
- b) o Plano Plurianual e os Orçamentos Anuais, apenas.
- c) as Diretrizes Orçamentárias e os Orçamentos Anuais, apenas.
- d) as Diretrizes Orçamentárias, apenas.
- e) o Plano Plurianual, as Diretrizes Orçamentárias e os Orçamentos Anuais.

Comentário:

Leis de iniciativa do Poder Executivo estabelecerão (art. 165, *caput*, da CF/1988):

I – o plano plurianual;

II – as diretrizes orçamentárias;

III – os orçamentos anuais.

Gabarito: E

87. VUNESP/Prefeitura de São Carlos/2011

O Plano Plurianual é uma síntese dos esforços de planejamento da administração pública, e sua obrigatoriedade:

- a) foi estabelecida em 2005, durante o governo do presidente Luiz Inácio Lula da Silva.
- b) foi estipulada somente para a União.
- c) foi implementada a partir da Lei nº 4.320/64.
- d) foi estabelecida pela Constituição de 1988.
- e) não existe para os estados.

Comentário:

A Constituição Federal de 1988 recuperou a figura do planejamento na administração pública brasileira, com a integração entre plano e orçamento por meio da criação do Plano Plurianual e da Lei de Diretrizes Orçamentárias. O PPA, assim como a LDO, é uma inovação da CF/1988. Antes dele e da CF/1988, existiam outros instrumentos de planejamento estratégico, como o



Orçamento Plurianual de Investimentos (OPI), com três anos de duração, o qual não se confunde com o PPA, que possui quatro anos de duração.

Em nosso estudo, a referência é a CF/1988, por isso sempre tratamos dos instrumentos de planejamento e orçamento na esfera federal. No entanto, assim como a União, cada estado, cada município e o Distrito Federal também têm seus próprios PPAs, LDOs e LOAs.

Gabarito: D

88. VUNESP/Prefeitura de São Carlos/2011

É correto afirmar que, no processo orçamentário brasileiro, a(o):

- a) Lei de Diretrizes Orçamentárias é elaborada a cada três anos, com metas fiscais para 3 anos (receitas, despesas, resultado primário e nominal e dívida pública).
- b) Lei de Diretrizes Orçamentárias é elaborada a cada dois anos, com metas fiscais para 3 anos, orientando a elaboração da Lei Orçamentária Anual.
- c) Plano Plurianual tem duração de 8 anos e apresenta as metas fiscais para o período e sua relação custo/benefício.
- d) Plano Plurianual tem duração de 4 anos e apresenta as metas físicas para o período e sua relação custo/benefício.
- e) Lei de Diretrizes Orçamentárias é elaborada anualmente, com metas físicas para 3 anos (receitas, despesas, resultado primário e nominal e dívida pública).

Comentário:

a) b) e e) Erradas. Itens que tratam da Lei de Responsabilidade Fiscal, não estudada nesta aula. A Lei de Diretrizes Orçamentárias é elaborada anualmente, e o anexo de metas fiscais conterá metas anuais, em valores correntes e constantes, relativas a receitas, despesas, resultados nominal e primário e montante da dívida pública, para o exercício a que se referirem e para os dois seguintes.

c) Errada. O PPA tem duração de quatro anos e apresenta metas físicas.

d) Correta. O PPA tem duração de 4 anos e apresenta as metas físicas para o período e sua relação custo/benefício. As metas são medidas do alcance do objetivo, podendo ser de natureza quantitativa ou qualitativa, a depender das especificidades de cada caso. Quando qualitativa, a meta também deverá ser passível de avaliação. Cada objetivo deverá ter uma ou mais metas associadas.

Gabarito: D

89. VUNESP/CREMESP/2011/Adaptada



Segundo a Constituição Federal de 1988, o (a) _____ compreenderá, entre outras, as metas e prioridades da administração pública federal. Assinale a alternativa que preenche corretamente a lacuna da frase.

- a) Plano de Aceleração do Crescimento (PAC).
- b) Lei de Diretrizes Orçamentárias.
- c) Plano de Metas.
- d) Plano Plurianual.
- e) Orçamento Anual.

Comentário:

A lei de diretrizes orçamentárias compreenderá as metas e prioridades da administração pública federal, estabelecerá as diretrizes de política fiscal e respectivas metas, em consonância com trajetória sustentável da dívida pública, orientará a elaboração da lei orçamentária anual, disporá sobre as alterações na legislação tributária e estabelecerá a política de aplicação das agências financeiras oficiais de fomento (art. 165, § 2º, da CF/1988).

Gabarito: B

90. VUNESP/UNESP/2010

De acordo com a Constituição de 1988, o Poder Público elaborará orçamentos com base em três instrumentos legais: o Plano Plurianual — PPA, a Lei de Diretrizes Orçamentárias — LDO e a Lei do Orçamento Anual — LOA. Nesse sentido, pode-se dizer que o PPA conterà:

- a) orçamento financeiro e patrimonial referente aos Poderes da União, seus fundos privados, órgãos e entidades da administração direta e indireta, inclusive fundações instituídas e mantidas pelo Poder Público.
- b) as diretrizes, os objetivos e as metas da administração pública federal para as despesas de capital e outras delas decorrentes e para as relativas aos programas de duração continuada.
- c) as metas e prioridades da administração pública federal, incluindo as despesas de patrimônio para o exercício financeiro anterior; orientará a elaboração da Lei Orçamentária Anual, disporá sobre as alterações na legislação tributária e estabelecerá a política de aplicação das agências financeiras oficiais de fomento.
- d) as diretrizes, os objetivos e as metas da administração privada federal para as despesas de patrimônio e outras delas decorrentes e para as relativas aos programas de duração continuada.
- e) o orçamento de investimento das empresas público-privadas em que a União, direta ou indiretamente, detenha a maioria do capital social com direito a voto, ou mesmo mediante as autarquias que formam o investimento.

Comentário:



A lei que instituir o plano plurianual estabelecerá, de forma regionalizada, as diretrizes, objetivos e metas da administração pública federal para as despesas de capital e outras delas decorrentes e para as relativas aos programas de duração continuada (art. 165, § 1º, da CF/1988).

Gabarito: B

91. VUNESP/CETESB/2009

Estabelecerá as diretrizes, os objetivos e as metas da administração federal, estadual ou municipal para as despesas de capital e outras delas decorrentes e para as relativas aos programas continuados. Deve ser elaborado pelo Executivo durante o primeiro ano do mandato de seu chefe, encaminhado, discutido e aprovado pelo Poder Legislativo até o fim desse primeiro ano. Esta definição refere-se:

- a) ao Plano Plurianual.
- b) à Lei de Diretrizes Orçamentárias.
- c) ao Orçamento Participativo.
- d) à parceria público-privada.
- e) ao Tribunal de Contas.

Comentário:

A lei que instituir o plano plurianual estabelecerá, de forma regionalizada, as diretrizes, objetivos e metas da administração pública federal para as despesas de capital e outras delas decorrentes e para as relativas aos programas de duração continuada (art. 165, § 1º, da CF/1988).

Segundo o ADCT, a vigência do PPA é de quatro anos, iniciando-se no segundo exercício financeiro do mandato do chefe do executivo e terminando no primeiro exercício financeiro do mandato subsequente. Ele deve ser encaminhado do Executivo ao Legislativo até quatro meses antes do encerramento do primeiro exercício, ou seja, até 31 de agosto. A devolução ao Executivo deve ser feita até o encerramento do segundo período da sessão legislativa (22 de dezembro) do exercício em que foi encaminhado.

Em nosso estudo, a referência é a CF/1988, por isso sempre tratamos dos instrumentos de planejamento e orçamento na esfera federal. No entanto, assim como a União, cada estado, cada município e o Distrito Federal também têm seus próprios PPAs, LDOs e LOAs.

Gabarito: A

92. VUNESP/CETESB/2009



Por força da Constituição Federal de 1988, o Brasil adota uma estrutura orçamentária baseada em três documentos. Entre eles está:

- a) o Orçamento Cambial e Monetário.
- b) a Lei de Diretrizes Orçamentárias.
- c) o Plano Bienal.
- d) a Política de Metas Inflacionárias.
- e) a Ata da Reunião do Conselho de Política Monetária.

Comentário:

Leis de iniciativa do Poder Executivo estabelecerão (art. 165, *caput*, da CF/1988):

- I – o plano plurianual;
- II – as diretrizes orçamentárias;
- III – os orçamentos anuais.

Assim, por força da Constituição Federal de 1988, o Brasil adota uma estrutura orçamentária baseada em três documentos. Entre eles está a Lei de Diretrizes Orçamentárias.

Gabarito: B

93. VUNESP/CESP/2009

As receitas e as despesas de todos os poderes da administração pública, as dotações relativas aos investimentos das empresas, bem como das entidades e órgãos de seguridade social fazem parte da Lei:

- a) do Plano Plurianual.
- b) de Diretrizes Orçamentárias.
- c) Orçamentária Anual.
- d) de Metas Prioritárias.
- e) de Desenvolvimento Nacional.

Comentário:

Segundo o § 5º, I, II e III, do art. 165 da CF/1988, a LOA conterá o orçamento fiscal, o orçamento da seguridade social e o orçamento de investimento das empresas (ou investimentos das estatais):

“§ 5º A lei orçamentária anual compreenderá:

I – o orçamento fiscal referente aos Poderes da União, seus fundos, órgãos e entidades da administração direta e indireta, inclusive fundações instituídas e mantidas pelo Poder Público;



II – o orçamento de investimento das empresas em que a União, direta ou indiretamente, detenha a maioria do capital social com direito a voto;

III – o orçamento da seguridade social, abrangendo todas as entidades e órgãos a ela vinculados, da administração direta ou indireta, bem como os fundos e fundações instituídos e mantidos pelo Poder Público”.

Gabarito: C

94. VUNESP/CRF SP/2009

As receitas e despesas dos poderes do Estado, as dotações relativas aos investimentos das empresas estatais, bem como o orçamento das entidades e órgãos do sistema de seguridade social devem fazer parte da:

- a) LDO — Lei de Diretrizes Orçamentárias.
- b) PPA — Lei do Plano Plurianual.
- c) LOA — Lei do Orçamento Anual.
- d) LRF — Lei da Responsabilidade Fiscal.
- e) LIF — Lei de Incentivos Fiscais.

Comentário:

Segundo o § 5º, I, II e III, do art. 165 da CF/1988, a LOA conterà o orçamento fiscal, o orçamento da seguridade social e o orçamento de investimento das empresas (ou investimentos das estatais):

“§ 5º A lei orçamentária anual compreenderá:

I – o orçamento fiscal referente aos Poderes da União, seus fundos, órgãos e entidades da administração direta e indireta, inclusive fundações instituídas e mantidas pelo Poder Público;

II – o orçamento de investimento das empresas em que a União, direta ou indiretamente, detenha a maioria do capital social com direito a voto;

III – o orçamento da seguridade social, abrangendo todas as entidades e órgãos a ela vinculados, da administração direta ou indireta, bem como os fundos e fundações instituídos e mantidos pelo Poder Público”.

Gabarito: C

95. VUNESP/ITESP/2008

Assinale a alternativa que corretamente traduz uma afirmação acerca da Lei de Diretrizes Orçamentárias.

- a) Compreende os orçamentos de investimento e de seguridade social.
- b) Compreende os orçamentos fiscal e de investimentos.
- c) Estabelece, de forma regionalizada, as diretrizes, os objetivos e as metas da administração federal para as despesas de capital e para as relativas aos programas de duração continuada.



- d) Orienta a elaboração da Lei Orçamentária Anual e dispõe sobre as alterações na legislação tributária.
- e) Não poderá, entre suas disposições, estabelecer a política de aplicação das agências financeiras oficiais de fomento.

Comentário:

a) e b) Erradas. A Lei Orçamentária Anual conterà o orçamento fiscal, o orçamento da seguridade social e o orçamento de investimento das empresas (ou investimentos das estatais).

c) Errada. O Plano Plurianual estabelece, de forma regionalizada, as diretrizes, os objetivos e as metas da administração federal para as despesas de capital e para as relativas aos programas de duração continuada.

d) Correta. A lei de diretrizes orçamentárias compreenderá as metas e prioridades da administração pública federal, estabelecerá as diretrizes de política fiscal e respectivas metas, em consonância com trajetória sustentável da dívida pública, orientará a elaboração da lei orçamentária anual, disporá sobre as alterações na legislação tributária e estabelecerá a política de aplicação das agências financeiras oficiais de fomento (art. 165, § 2º, da CF/1988).

e) Errada. Estabelecer a política de aplicação das agências financeiras oficiais de fomento é uma das atribuições da LDO.

Gabarito: D

96. VUNESP/Câmara Municipal de São Paulo/2007

O Plano Plurianual consiste em planejamento estratégico de médio prazo, que contém os projetos e atividades que o governo pretende realizar, ordenando suas ações e visando à consecução de objetivos e metas a serem atingidas nos quatro anos de mandato. Relacione os conceitos apresentados.

- a. Diretrizes.
- b. Despesas de capital.
- c. Despesas correntes.
- d. Duração continuada.
- e. Programas.

I. Despesas utilizadas para classificar os gastos com investimentos.

II. Programas cuja execução ultrapassam um exercício financeiro.

III. Instrumento de organização da atuação governamental, articulando um conjunto de ações que concorrem para um objetivo comum preestabelecido e mensurado por indicadores previstos no PPA.



- IV. Orientações gerais ou critérios de ação que nortearão a captação, gestão e os gastos de recursos ao longo do período, visando ao alcance dos objetivos programados.
V. Despesas de custeio ou com a manutenção das atividades governamentais.

Indique qual é a combinação adequada.

- a) a-II; b-V; c-I; d-IV; e-III.
b) a-IV; b-I; c-V; d-II; e-III.
c) a-III; b-V; c-I; d-II; e-IV.
d) a-II; b-I; c-V; d-IV; e-III.
e) a-II; b-V; c-III; d-IV; e-I.

Comentário:

Fazendo a correlação:

a. Diretrizes.

IV. Orientações gerais ou critérios de ação que nortearão a captação, gestão e gastos de recursos ao longo do período, visando ao alcance dos objetivos programados.

b. Despesas de capital.

I. Despesas utilizadas para classificar os gastos com investimentos.

c. Despesas correntes.

V. Despesas de custeio ou com a manutenção das atividades governamentais.

d. Duração continuada.

II. Programas cuja execução ultrapassam um exercício financeiro.

e. Programas.

III. Instrumento de organização da atuação governamental, articulando um conjunto de ações que concorrem para um objetivo comum preestabelecido e mensurado por indicadores previstos no PPA.

Logo, a combinação adequada é a-IV; b-I; c-V; d-II; e-III.

Gabarito: B



LISTA DE QUESTÕES

A respeito do ciclo e do processo orçamentário no Brasil, julgue os itens que se seguem.

1. (Codevasf/Analista -Administração/CEBRASPE/2024)

A lei de diretrizes orçamentárias (LDO) compreende as metas e prioridades da administração pública, estabelece as diretrizes de política fiscal e respectivas metas, em consonância com trajetória sustentável da dívida pública, orienta a elaboração da LOA, dispõe sobre as alterações na legislação tributária e estabelece a política de aplicação das agências financeiras oficiais de fomento.

2. (Codevasf/Analista -Administração/CEBRASPE/2024)

Na LOA, as dotações do orçamento das empresas públicas em que a União não detenha a maioria do capital social com direito a voto devem ser consignadas no grupo de natureza despesa de investimento do orçamento fiscal e da seguridade social.

3. (Codevasf/Analista -Administração/CEBRASPE/2024)

No plano plurianual (PPA) da União, designa-se programa de gestão o conjunto de ações governamentais relacionadas à gestão da atuação governamental ou à manutenção da capacidade produtiva das empresas estatais, financiadas por ações orçamentárias e não orçamentárias que não são passíveis de associação aos programas finalísticos.

4. (CNJ/Técnico Judiciário – ÁREA: ADMINISTRATIVA/CEBRASPE/2024)

Com base na Lei de Responsabilidade Fiscal (Lei Complementar n.º 101/2000), julgue o item a seguir, referente ao plano plurianual (PPA), à lei de diretrizes orçamentárias (LDO) e à lei orçamentária anual (LOA).

O PPA, elaborado a cada quatro anos, deve ser compatível com a LDO e com a LOA do ano anterior ao da sua elaboração e conter o demonstrativo dos programas, dos objetivos e das metas de receitas e despesas do governo, incluído o montante estimado da dívida pública para o período.

5. CEBRASPE - APGIPI (INPI)/INPI/Gestão e Suporte/Contabilidade ou Ciências Contábeis/2024

Julgue o próximo item, relativo ao ciclo e ao processo orçamentário, ao plano plurianual (PPA), à LDO e à LOA.

Os programas do PPA representam o conjunto coordenado de ações governamentais que, financiadas por recursos orçamentários e não orçamentários, visam à concretização do seu objetivo.



6. CEBRASPE - APGIPI (INPI)/INPI/Gestão e Suporte/Contabilidade ou Ciências Contábeis/2024

Em relação ao orçamento público, julgue o item seguinte, considerando que a sigla LOA, sempre que empregada, se refere à lei orçamentária anual.

Para conhecer de forma mais detalhada os programas do Poder Executivo, deve-se recorrer à LOA.

7. CEBRASPE - APGIPI (INPI)/INPI/Gestão e Suporte/Contabilidade ou Ciências Contábeis/2024

Julgue o item subsequente, a respeito dos princípios e das técnicas aplicadas ao orçamento público, da lei orçamentária anual (LOA) e da lei de diretrizes orçamentárias (LDO).

O orçamento público no Brasil é exclusivamente autorizativo, o que permite ao Poder Executivo contingenciar as dotações previstas na LOA, visando alcançar a meta de resultado primário estabelecida na LDO.

No que se refere à lei de diretrizes orçamentárias (LDO) e à lei orçamentária anual (LOA), julgue os itens seguintes.

8. (SEPLAG CE/Analista de Gestão Pública- Contabilidade Pública/Cebraspe/2024)

A LDO constitui um elo entre o plano plurianual (PPA) e o orçamento, na medida em que fornece diretrizes para a elaboração do orçamento anual e possibilita que as metas do PPA sejam transformadas em ações concretas, de acordo com as limitações financeiras.

9. (SEPLAG CE/Analista de Gestão Pública- Contabilidade Pública/Cebraspe/2024)

No âmbito estadual, a LOA não abrange o trabalho das unidades administrativas dos Poderes do ente federado, dado que se limita à previsão de receitas e despesas para os exercícios financeiros subsequentes ao de sua elaboração.

10. (SEPLAG CE/Analista de Gestão Pública- Contabilidade Pública/Cebraspe/2024)

Com base na Lei estadual n.º 18.662/2023, que apresenta o Plano Plurianual (PPA) 2024-2027 para o estado do Ceará, julgue o item a seguir.

O PPA é construído a partir de uma cadeia lógica que interliga a visão estratégica, organizada em eixos e temas, e a atuação tático-operacional, manifestada nos programas, nos seus objetivos específicos e nas entregas correspondentes, concretizadas por meio das ações governamentais.

11. (SEPLAG CE/Analista de Gestão Pública- Contabilidade Pública/Cebraspe/2024)



Em relação ao Plano Plurianual (PPA) 2024-2027 do estado do Ceará, à Lei de Diretrizes Orçamentárias (LDO) de 2024 para o estado do Ceará e à Lei Orçamentária Anual (LOA) de 2024 para o estado do Ceará, julgue os itens a seguir, com base nas Leis estaduais n.º 18.662/2023, n.º 18.430/2023 e n.º 18.664/2023.

A base estratégica do PPA é situada sob a ótica da oferta governamental, e nessa base são definidos os caminhos, por meio dos programas, e estabelecidas as metas de entregas de bens e serviços.

12. ISS Mossoró/AFTM/Cebraspe/2024

Com relação aos gastos autorizados fixados em lei para o governo custear os serviços públicos em prol da sociedade e à programação e execução orçamentária e financeira, julgue o próximo item.

Integram as diretrizes orçamentárias: equilíbrio entre receita e despesa; controle de custos, metas e riscos fiscais; distinção entre despesas primárias e secundárias e entre as obrigatórias e discricionárias; orçamentos fiscal e da seguridade social; metas de inflação.

13. CEBRASPE (CESPE)/SEPLAN RR/Planejamento e Orçamento/2023

Com relação ao orçamento público no Brasil, julgue o item seguinte.

O plano plurianual é o instrumento de planejamento que estabelece, de forma unificada em nível nacional, diretrizes, objetivos e metas para um período de quatro anos.

14. CEBRASPE (CESPE)/TJ ES/2023

Em relação às normas que regem o sistema orçamentário brasileiro, julgue o item subsequente.

As metas, os objetivos e as diretrizes da administração pública federal relacionados às despesas de capital e outras delas decorrentes, além das despesas relativas aos programas de duração continuada, devem constar, de forma regionalizada, na lei que instituir o plano plurianual.

15. CEBRASPE (CESPE)/TJ ES/2023

Acerca das características da economia brasileira e do orçamento público, julgue o item seguinte.

Os planos e programas nacionais, regionais e setoriais previstos na Constituição brasileira são elaborados em consonância com o plano plurianual — um instrumento de planejamento



governamental de médio prazo, instituído por lei, com vigência de quatro anos, que se inicia no primeiro ano de mandato do chefe do Poder Executivo.

16. CEBRASPE (CESPE)/CG DF/Planejamento e Orçamento/2023

Acerca dos ciclos orçamentários estabelecidos no plano plurianual (PPA) e dos requisitos legais pertinentes ao PPA, assinale a opção correta.

- a) O PPA tem vigência de quatro anos e o seu período coincide com o mandato do Poder Executivo.
- b) A inclusão ou exclusão de objetivos definidos no PPA é considerada revisão.
- c) Investimentos militares que ultrapassem o período de um ano não precisam constar no PPA.
- d) O PPA deve estabelecer, de forma centralizada, as diretrizes, os objetivos e as metas da administração pública federal.

17. CEBRASPE (CESPE)/SEPLAN RR/Tecnologia da Informação/2023

Com relação ao orçamento público no Brasil, julgue o item seguinte.

O conteúdo da lei de diretrizes orçamentárias está previsto na Constituição Federal de 1988 e na Lei Complementar n.º 101/2000.

18. CEBRASPE (CESPE)/TJ ES/Administrativa/2023

Em relação às normas que regem o sistema orçamentário brasileiro, julgue o item subsequente.

As atribuições constitucionais conferidas à lei de diretrizes orçamentárias incluem dispor sobre as alterações na legislação tributária.

19. CEBRASPE (CESPE)/AGER MT/Administração/2023

Acerca do projeto da Lei de Diretrizes Orçamentárias (LDO), julgue os itens a seguir.

I Integra a LDO o anexo de agregados fiscais e a proporção de recursos para investimentos a serem alocados na lei orçamentária anual para a continuidade dos investimentos que estiverem em andamento.



II Integra a LDO o demonstrativo regionalizado de efeito sobre as receitas e as despesas, decorrente de isenções, anistias, remissões, subsídios e benefícios de natureza financeira, tributária e creditícia.

III A LDO conterá o valor da reserva de contingência, destinada ao atendimento dos passivos contingentes e de outros riscos e eventos fiscais imprevistos que podem afetar negativamente as contas públicas.

IV A LDO apresenta as previsões de despesas para exercícios seguintes, com a especificação dos investimentos plurianuais e dos investimentos em andamento.

Assinale a opção correta.

- a) Apenas o item I está certo.
- b) Apenas o item II está certo.
- c) Apenas os itens II e III estão certos.
- d) Apenas os itens I, III e IV estão certos.
- e) Todos os itens estão certos.

20. CEBRASPE (CESPE)/AGER MT/2023

O elo entre os planejamentos de médio e curto prazo dos entes públicos se dá por meio

- a) do balanço orçamentário.
- b) do plano plurianual.
- c) da lei orçamentária anual.
- d) da lei de diretrizes orçamentárias.
- e) do balanço patrimonial.

21. CEBRASPE (CESPE)/TCE RJ/2023

De acordo com as disposições da Constituição Federal de 1988 (CF) e a jurisprudência dos tribunais superiores a respeito das finanças públicas, julgue o item a seguir.

É possível a inserção, na lei orçamentária anual, de previsões de despesas para exercícios seguintes.



22. CEBRASPE (CESPE)/TJ ES/Administrativa/2023

Em relação às normas que regem o sistema orçamentário brasileiro, julgue o item subsequente. É vedado à lei orçamentária anual contemplar previsões de despesas para exercícios seguintes.

23. CEBRASPE (CESPE)/CNMP/Apoio Técnico Administrativo/Administração/2023

Em relação ao orçamento da União, julgue o item que se segue.

O estado democrático de direito determina que a lei orçamentária deve abarcar todos os programas governamentais e que nenhum deles pode ser executado sem ter passado pelo rito tradicional de tramitação e aprovação da referida lei.

24. CEBRASPE (CESPE) - TJ TRT8/TRT 8/Administrativa/2023

Acerca do ciclo orçamentário no Brasil e de aspectos relativos ao plano plurianual (PPA), à lei de diretrizes orçamentárias (LDO) e à lei orçamentária anual (LOA), assinale a opção correta.

- a) Durante o ciclo orçamentário, os projetos de lei relativos ao PPA, às diretrizes orçamentárias, ao orçamento anual e aos créditos adicionais serão apreciados exclusivamente pela Câmara dos Deputados, com consulta ao Senado Federal, por meio da comissão mista permanente de senadores e deputados, e a anuência do sistema de justiça ao relatório final.
- b) O PPA, em consonância com as metas e prioridades da LDO, estabelece as receitas e despesas que integram a LOA.
- c) A LDO, que orienta a elaboração da LOA, compreende as metas e prioridades da administração pública, bem como estabelece as diretrizes da política fiscal, de acordo com a trajetória da dívida pública.
- d) A LOA estima a receita disponível e a despesa para o orçamento do ano seguinte, distribuindo os recursos para cada um dos programas e ações do orçamento fiscal e da seguridade social, enquanto o PPA estabelece a alocação das despesas do orçamento de investimentos.
- e) O PPA marca o início do ciclo orçamentário, com o planejamento das contas públicas para o período de quatro anos, entrando em vigor no primeiro dia do mandato do chefe do Poder Executivo e encerrando-se no último dia desse mandato, servindo como guia para a elaboração da LOA em cada ano de governo.

25. CEBRASPE (CESPE)/SEFAZ SE/2022



Quanto à lei orçamentária anual (LOA), ao plano plurianual (PPA) e à lei de diretrizes orçamentárias (LDO), julgue o próximo item.

Os investimentos públicos cuja duração ou execução ultrapasse um exercício somente poderão ser iniciados com sua prévia inclusão no PPA.

26. CEBRASPE (CESPE/ApexBrasil/Processos de Gestão Corporativa/2022

Assinale a opção que apresenta o instrumento para a alocação de recursos públicos que pode ser operacionalizado por meio de diversas ações.

- a) Plano Diretor
- b) Lei de Diretrizes Orçamentárias
- c) Plano Plurianual
- d) Lei Orçamentária Anual

27. CEBRASPE (CESPE) - AJ TRT8/TRT 8/Apoio Especializado/Estatística/2022

Entre as peças orçamentárias que compõem a LOA, elaboradas em consonância e compatibilidade com as leis que instituíram o PPA e as diretrizes orçamentárias, a função de reduzir desigualdades inter-regionais, segundo o critério populacional, é exercida

- a) pelo orçamento fiscal, somente.
- b) pelo orçamento da seguridade social, somente.
- c) pelo orçamento fiscal e pelo orçamento de investimento das empresas estatais.
- d) pelo orçamento fiscal e pelo orçamento da seguridade social.
- e) pelo orçamento da seguridade social e pelo orçamento de investimento das empresas estatais.

28. CEBRASPE - Tec Amb (IBAMA)/2022

Acerca de uma hipotética entidade da administração pública indireta responsável por fiscalização ambiental, julgue o item seguinte.

As despesas e receitas dessa entidade integram o orçamento fiscal da pessoa política à qual a entidade esteja vinculada.

29. CEBRASPE - Tec Amb (IBAMA)/2022



Quanto ao orçamento público no Brasil, julgue o item a seguir.

É vedada a previsão, na lei orçamentária anual, de despesas de investimentos plurianuais para os exercícios seguintes.

30. CEBRASPE - AAAJ (DP DF)/Administração/2022

Sabendo que o orçamento público é o principal documento de políticas públicas do governo, julgue o item a seguir.

No orçamento, as despesas são estimadas e as receitas são fixadas, devendo-se manter o equilíbrio entre ambas.

31. CEBRASPE - Tec (PGE RJ)/Processual/2022

Julgue o item seguinte, relativo ao orçamento público no Brasil.

As metas da administração pública federal que servirão de base para a elaboração do orçamento anual integram a lei de diretrizes orçamentárias.

32. CEBRASPE - Tec (PGE RJ)/Processual/2022

Julgue o item seguinte, relativo ao orçamento público no Brasil.

O orçamento anual estima as despesas e autoriza as receitas para o próximo exercício anual.

33. CEBRASPE - TCE RJ/Técnico/2022

Quanto aos documentos e dispositivos legais que integram o orçamento público, julgue o item a seguir.

Os fundos de incentivos fiscais e as empresas que recebam recursos governamentais sob a forma, exclusivamente, de participação acionária estão excluídos do orçamento fiscal.

34. CEBRASPE - Tec (FUB)/Contabilidade/2022

Em relação ao orçamento público, julgue o item a seguir.



A lei orçamentária da União compreende o orçamento de investimentos das empresas em que a União, direta ou indiretamente, detenha a maioria do capital social com direito a voto.

Certo

Errado

35. CEBRASPE - Tec (FUB)/Contabilidade/2022

Em relação ao orçamento público, julgue o item a seguir.

O orçamento público deve ser compatível com o plano plurianual, que é elaborado a cada quatro anos para entrar em vigor conjuntamente com o mandato do chefe do Poder Executivo.

Certo

Errado

36. CEBRASPE - TAA (MP TCE-SC)/2022

A respeito do orçamento público no Brasil e das leis de natureza orçamentária, julgue o item a seguir.

A exemplo do orçamento fiscal, o orçamento da seguridade social tem a função de reduzir as desigualdades inter-regionais, segundo critério populacional.

Certo

Errado

37. CEBRASPE - Tec Amb (IBAMA)/2022

Quanto ao orçamento público no Brasil, julgue o item a seguir.

De acordo com a Constituição Federal de 1988, a lei de diretrizes orçamentárias deve compreender as metas e prioridades da administração pública federal e estabelecerá as diretrizes de política fiscal e respectivas metas, em consonância com trajetória sustentável da dívida pública.

Certo

Errado



38. CEBRASPE - Proc (PGE RO)/2022

A lei de diretrizes orçamentárias

I compreenderá as metas e prioridades da administração pública federal.

II estabelecerá as diretrizes de política fiscal e respectivas metas, em consonância com trajetória sustentável da dívida pública.

III orientará a elaboração da lei orçamentária anual.

IV disporá sobre as alterações na legislação tributária.

V estabelecerá a política de aplicação das agências financeiras oficiais de fomento.

Assinale a opção correta.

- a) Apenas os itens I e IV estão certos.
- b) Apenas os itens II e IV estão certos.
- c) Apenas os itens I, III e V estão certos.
- d) Apenas os itens II, III e V estão certos.
- e) Todos os itens estão certos.

39. CEBRASPE - Esp GT (TELEBRAS)/Contador/2022

Julgue o item subsequente sobre a elaboração dos projetos de lei do plano plurianual (PPA), das diretrizes orçamentárias (LDO) e do orçamento anual (LOA) no âmbito do governo federal.

As prioridades e metas a serem observadas no momento de elaboração e execução dos orçamentos são definidas na LDO.

Certo

Errado

40. CEBRASPE - Sub Proc (MPCM PA)/TCM PA/2022

Conforme a CF, a lei de diretrizes orçamentárias deverá estabelecer



- a) o orçamento de investimento das empresas em que a União, direta ou indiretamente, detenha a maioria do capital social com direito a voto.
- b) o orçamento da seguridade social, abrangendo todas as entidades e órgãos a ela vinculados.
- c) demonstrativo regionalizado do efeito, sobre as receitas e despesas, decorrente de isenções, anistias, remissões, subsídios e benefícios de natureza financeira, tributária e creditícia.
- d) a política de aplicação das agências financeiras oficiais de fomento.
- e) a autorização para abertura de créditos suplementares e contratação de operações de crédito.

41. CEBRASPE - AFCE (TCE-SC)/Administração/2022

Julgue o próximo item, a respeito das práticas na administração pública brasileira.

Ao se instituir o plano plurianual como estratégia para implementar a gestão por resultados, previram-se decisões orçamentárias submetidas a planejamento de longo prazo, em ciclos de seis anos.

42. CEBRASPE - Esp GT (TELEBRAS)/Analista Superior/Finanças/2022

Acerca dos ciclos orçamentários e dos requisitos legais impostos pelo Plano Plurianual (PPA), julgue o item que se segue.

O PPA possui vigência quadrienal não coincidente com o mandato do chefe do Poder Executivo.

43. CEBRASPE - Esp GT (TELEBRAS)/Analista Superior/Finanças/2022

Acerca dos ciclos orçamentários e dos requisitos legais impostos pelo Plano Plurianual (PPA), julgue o item que se segue.

As despesas de programas de duração continuada não fazem parte do PPA, mas, sim, da Lei de Diretrizes Orçamentárias (LDO).

44. CEBRASPE - Esp GT (TELEBRAS)/Analista Superior/Finanças/2022

Acerca dos ciclos orçamentários e dos requisitos legais impostos pelo Plano Plurianual (PPA), julgue o item que se segue.

Investimentos com amplo prazo de maturação precisam constar no PPA.



45. CEBRASPE - Esp GT (TELEBRAS)/Analista Superior/Finanças/2022

Acerca dos ciclos orçamentários e dos requisitos legais impostos pelo Plano Plurianual (PPA), julgue o item que se segue.

A lei do plano plurianual deve estabelecer, de forma centralizada, as diretrizes, os objetivos e as metas da administração pública federal.

46. CEBRASPE - Esp GT (TELEBRAS)/Contador/2022

Julgue o item subsequente sobre a elaboração dos projetos de lei do plano plurianual (PPA), das diretrizes orçamentárias (LDO) e do orçamento anual (LOA) no âmbito do governo federal.

O projeto do PPA deve observar, em uma perspectiva de longo prazo, as diretrizes, os objetivos e as metas da administração pública federal que foram estabelecidos na LDO.

47. CEBRASPE - Ana (PGE RJ)/Processual/2022

Considerando os princípios e regras constitucionais relativos ao orçamento público federal, julgue o item.

A competência para o envio ao Congresso Nacional do projeto de plano plurianual é exclusiva dos chefes dos Poderes Executivo, Legislativo e Judiciário.

48. CEBRASPE - Tec (PGE RJ)/Processual/2022

Julgue o item seguinte, relativo ao orçamento público no Brasil.

O plano plurianual apresenta, de forma centralizada, as metas, os objetivos e as diretrizes da administração federal para o país.

49. CEBRASPE - TCE RJ/Técnico/2022

Com relação ao planejamento orçamentário segundo o modelo orçamentário brasileiro, julgue o próximo item.



O plano plurianual deve conter o orçamento de investimento das empresas em que a União, direta ou indiretamente, detenha a maioria do capital social com direito a voto.

50. CEBRASPE - TCE RJ/Técnico/2022

Quanto aos documentos e dispositivos legais que integram o orçamento público, julgue o item a seguir.

No plano plurianual devem-se estabelecer metas e objetivos da administração pública para as despesas de capital associadas aos programas de duração continuada.

51. CEBRASPE - TCE RJ/Técnico/2022

Quanto aos documentos e dispositivos legais que integram o orçamento público, julgue o item a seguir.

Suponha que um investimento em infraestrutura tenha se tornado urgente no estado do Rio de Janeiro, contudo sua duração seja superior a um exercício financeiro e ele não esteja previsto no plano plurianual vigente. Nessa situação hipotética, esse investimento deverá ser adiado até a aprovação do próximo plano plurianual.

52. CEBRASPE - Arqt e Urb (FUB)/2022

Julgue o item subsequente, relativo ao orçamento público.

O primeiro ano de um governo eleito é regido pelo último ano de vigência do plano plurianual do governo imediatamente anterior.

53. CEBRASPE - TCP (MP TCE-SC)/2022

Julgue o item a seguir, referentes a orçamento público, programação e execução orçamentária e financeira.

O plano plurianual é elaborado pela União e seguido por todos os entes da Federação.

54. CEBRASPE - Of (CBM RO)/Combatente/2022

De acordo com a Constituição Federal, eventual diretriz, objetivo ou meta da administração pública federal para as despesas relativas aos programas de duração continuada deve constar do(a)



- a) anexo da lei de diretrizes orçamentárias.
- b) lei que instituir o plano plurianual.
- c) lei de responsabilidade fiscal.
- d) lei orçamentária anual.
- e) lei de diretrizes orçamentárias.

55. CEBRASPE - AA (IBAMA)/2022

No que diz respeito a políticas públicas, julgue o item seguinte.

No que se refere aos aspectos orçamentários e financeiros, para que uma política pública seja implementada, devem ser respeitados os procedimentos disciplinados nos principais instrumentos orçamentários, quais sejam: plano plurianual, lei de diretrizes orçamentárias e lei orçamentária anual.

56. CEBRASPE - ADP (DPE RO)/Administração/2022

O Orçamento público brasileiro possui três peças base: Lei de Diretrizes Orçamentárias (LDO), Plano Plurianual (PPA) e Lei Orçamentária Anual (LOA).

Acerca dessas peças, assinale a opção correta.

- a) O PPA engloba as diretrizes, objetivos e metas da administração pública e inclui as despesas correntes e os programas de curta duração.
- b) A LDO engloba as metas e prioridades da administração pública e inclui as despesas de capital para os dois exercícios financeiros subsequentes.
- c) As políticas das agências oficiais de fomento e a criação de novos cargos públicos devem ser estabelecidas na LOA.
- d) Além de prever a receita e fixar a despesa, a LOA contempla os orçamentos fiscal, de investimentos e de seguridade social.
- e) No orçamento de investimentos da LOA, há a inclusão apenas das empresas que a União detém, de maneira direta, a maioria do capital social com ou sem direito a voto.

57. CEBRASPE - ADP (DPE RO)/Contabilidade/2022



Conforme legislação brasileira, a estrutura fundamental do orçamento público compreende o plano plurianual, a lei de diretrizes orçamentárias e a lei orçamentária anual.

A respeito desse tema, julgue os itens a seguir.

I. A Lei de Diretrizes Orçamentárias (LDO) disporá sobre alterações na legislação financeira e estabelecerá a política de execução das agências financeiras oficiais de fomento.

II. A LDO serve como um ajuste anual das metas colocadas pelo plano plurianual, prevendo aspectos como as grandes obras públicas a serem realizadas no próximo exercício financeiro, bem como estabelecendo a meta de superávit primário do governo para aquele ano e ajustes nas cobranças de tributos.

III. O PPA é peça fundamental na intermediação entre o planejamento de longo prazo, presente na LDO, e a ação de curto prazo, prevista na LOA, na medida em que dispõe sobre as prioridades e metas para as despesas de capital no próximo exercício e nos dois seguintes.

Assinale a opção correta.

- a) Nenhum item está certo.
- b) Apenas o item I está certo.
- c) Apenas o item II está certo.
- d) Apenas o item III está certo.
- e) Apenas os itens I e III estão certos.

58. CEBRASPE - TCE RJ/Técnico/2022

A respeito do orçamento público, julgue o item subsequente.

O programa de atuação do poder público, em suas várias esferas, é expresso por meio do orçamento público.

59. CEBRASPE - Eng (FUB)/Civil/2022

Julgue o próximo item, relativo ao orçamento público.

O plano plurianual, a lei de diretrizes orçamentárias e a lei orçamentária anual são instrumentos de planejamento do setor público previstos na Constituição Federal de 1988 e elaborados por iniciativa do Poder Executivo.



60. CEBRASPE - ACE TCE RJ/Controle Externo/Ciências Contábeis/2021

Acerca de orçamento público, julgue o item a seguir.

A vigência da lei orçamentária anual deve coincidir com a vigência da respectiva lei de diretrizes orçamentárias.

Certo

Errado

61. CEBRASPE - ACE (TC-DF)/2021

O modelo orçamentário brasileiro, definido na Constituição Federal de 1988, compõe-se de três instrumentos: o plano plurianual (PPA), a lei de diretrizes orçamentárias(LDO) e a LOA. Quanto a esse assunto, julgue o item a seguir.

Todos os projetos de lei relacionados a orçamento devem ser apresentados conjuntamente, ou seja, o projeto de lei de diretrizes orçamentárias, o de orçamento anual e, quando for o caso, o de plano plurianual devem ser apresentados na mesma data ao Poder Legislativo, para discussão e votação.

62. CEBRASPE - AFRE CE/SEFAZ-CE/2021

O orçamento público é o instrumento de planejamento que estima as receitas que o governo espera arrecadar ao longo do próximo ano e, com base nelas, autoriza um limite de gastos a ser realizado com tais recursos. Sobre este assunto, julgue o próximo item.

O processo orçamentário brasileiro está baseado em instrumentos de curto prazo (PPA, LOA e LDO). Todos perfeitamente integrados entre si.

63. CEBRASPE - Ana Leg (ALECE)/Administração/2021

Julgue os próximos itens, no que se refere ao planejamento orçamentário da administração pública brasileira.

I O instrumento de planejamento governamental em que consta a fixação das despesas da administração pública em equilíbrio com a arrecadação das receitas previstas é a Lei Orçamentária Anual.

II A Lei de Diretrizes Orçamentárias materializa a realização das políticas públicas adotadas pelo governo.



III O Plano Plurianual deverá conter o anexo de metas fiscais.

Assinale a opção correta.

- a) Apenas o item I está certo.
- b) Apenas o item II está certo.
- c) Apenas o item III está certo.
- d) Apenas os itens I e II estão certos.
- e) Todos os itens estão certos.

64. CEBRASPE - Ana Leg (ALECE)/Ciências Econômicas/2021

O sistema de planejamento e orçamento brasileiro prevê a elaboração compulsória de três instrumentos básicos: o plano plurianual (PPA), a Lei de Diretrizes Orçamentárias (LDO) e a Lei Orçamentária Anual (LOA). Acerca desses instrumentos, assinale a opção que apresenta corretamente suas funções e características.

- a) A LOA deverá conter a previsão da dívida pública.
- b) A LOA pode ser alterada de acordo com a discricionariedade do presidente da República.
- c) O PPA é o documento de mais alta hierarquia no sistema de planejamento do ente público, razão pela qual os demais planos e programas devem subordinar-se às diretrizes, às metas e aos objetivos nele estabelecidos.
- d) O governo, ao decidir conceder renúncias fiscais, deverá registrar no orçamento a dedução de receitas correspondentes.
- e) A LDO tem por finalidade precípua administrar o equilíbrio entre receitas estimadas e despesas públicas fixadas, de modo a autorizar a realização de gastos públicos em determinado exercício financeiro.

65. CEBRASPE - AnDR (CODEVASF)/Administração/2021

Com relação ao orçamento público no Brasil, julgue o item subsequente.

Vigente por um período de quatro anos, o plano plurianual deve estabelecer, em âmbito nacional, as diretrizes, os objetivos e as metas para as despesas de capital e os programas de duração continuada.



66. CEBRASPE - AnDR (CODEVASF)/Administração/2021

Orçamento público é o instrumento utilizado pelo Governo Federal para planejar a utilização do dinheiro arrecadado com os tributos. Esse planejamento é essencial para oferecer serviços públicos adequados, além de especificar gastos e investimentos que foram priorizados pelos poderes. A respeito desse assunto, julgue o próximo item.

O plano plurianual é o documento que traz as diretrizes, os objetivos e as metas de médio prazo da administração pública, no qual são previstas, por exemplo, as grandes obras públicas a serem realizadas nos quatro anos seguintes à elaboração do plano.

67. CEBRASPE - AJ (PGDF)/Administração/2021

Com relação ao orçamento público, julgue o item a seguir.

A alteração da alíquota de determinado tributo pode entrar em vigor ainda que não tenha sido autorizada pela lei de diretrizes orçamentárias.

68. CEBRASPE - AFRE CE/SEFAZ-CE/2021

O modelo de planejamento e orçamento brasileiro é definido na Constituição Federal de 1988 e composto de três instrumentos: o plano plurianual (PPA), a Lei de Diretrizes Orçamentárias (LDO) e a Lei Orçamentária Anual (LOA). A esse respeito, julgue o item que se segue.

A LDO deverá conter anexo no qual se indica o valor e onde gastar o dinheiro público cearense no período de um ano.

69. CEBRASPE - Proc (PGE AL)/2021

A lei de diretrizes orçamentárias deve prever

- a) a política de aplicação das agências financeiras oficiais de fomento.
- b) diretrizes, objetivos e metas de longo prazo para as despesas relativas aos programas de duração continuada.
- c) reserva de contingência para atendimento de passivos contingentes e outros riscos e eventos fiscais imprevistos.
- d) demonstrativo regionalizado de efeitos de isenções e anistias.
- e) o orçamento de investimento das empresas em que a União, direta ou indiretamente, detenha a maioria do capital social com direito a voto.



70. CEBRASPE - AnDR (CODEVASF)/Administração/2021

Com relação ao orçamento público no Brasil, julgue o item subsequente.

O orçamento da seguridade social dos fundos e das fundações mantidos pelo Poder Executivo integram a lei orçamentária anual.

71. CESPE/Analista de Controle Externo/TCE RJ/2021

A vigência da lei orçamentária anual deve coincidir com a vigência da respectiva lei de diretrizes orçamentárias.

O prazo para encaminhamento da LDO ao Legislativo é de oito meses e meio antes do encerramento do exercício financeiro (15 de abril) e a devolução ao Executivo deve ser realizada até o encerramento do primeiro período da sessão legislativa (17 de julho). A LDO é anual no sentido de que a cada ano teremos uma LDO (LDO-2020, LDO-2021, LDO-2022 etc). Todavia, a vigência (duração) da LDO extrapola o exercício financeiro, uma vez que ela é aprovada até o encerramento do primeiro período legislativo e orienta a elaboração da LOA no segundo semestre, bem como estabelece regras orçamentárias a serem executadas ao longo do exercício financeiro subsequente.

72. CESPE/Auditor de Finanças e Controle/SEFAZ AL/2020

Nenhum investimento poderá ser iniciado sem prévia inclusão no plano plurianual ou sem lei que autorize a sua inclusão, sob pena de crime de responsabilidade.

73. CESPE/Procurador/Pref. de Campo Grande MS/2019

O PPA traça o planejamento de longo prazo, estabelece diretrizes, objetivos e metas da administração pública federal para as despesas correntes e para as despesas relativas aos programas de duração continuada.

74. CESPE/Procurador/Pref. de Campo Grande MS/2019

Constitui crime de responsabilidade fiscal o início de investimento cuja execução ultrapasse um exercício financeiro, sem prévia inclusão no PPA ou sem autorização de sua inclusão mediante lei.



75. CESPE/Analista Judiciário/TJ AM/2019

Ente da Federação que arrecadar tributos pertencentes a outro ente deverá incluir o produto integral da receita em seu próprio orçamento, em respeito ao princípio da universalidade.

76. CESPE/Analista Judiciário/TJ AM/2019

A lei de diretrizes orçamentárias deve obedecer unicamente ao plano plurianual aprovado no mandato do presidente da República que estiver em exercício.

77. CESPE/Técnico Municipal de Controle Interno/ CGM JP/2018

As diretrizes, os objetivos e as metas da administração pública federal para as despesas relativas aos programas de duração continuada serão fixados no plano plurianual.

78. CESPE/Oficial Técnico de Inteligência/ABIN/2018

Obras públicas somente podem ser realizadas quando as despesas de capital correspondentes estiverem previstas no plano plurianual, ao passo que as despesas correntes necessárias à manutenção predial podem ser realizadas ao final da obra, sem necessidade de inclusão no plano plurianual.

79. CESPE/Analista Judiciário/Área Administrativa/STJ/2018

Determinada alteração na legislação tributária somente poderá entrar em vigor depois de regularmente autorizada pela LDO.

80. CESPE/Técnico Municipal de Controle Interno/CGM JP/2018

A lei de diretrizes orçamentárias é o instrumento que regula a elaboração da lei orçamentária anual e dispõe sobre as prioridades da administração pública.

81. CESPE/Auditor Municipal de Controle Interno/CGM JP/2018

A lei orçamentária anual compõe-se de três peças orçamentárias: o orçamento fiscal, o de investimento das estatais e o da seguridade social.



82. CESPE/ Técnico Municipal de Controle Interno/CGM JP/2018

A lei orçamentária anual deve compreender, além do orçamento fiscal e da seguridade social, o orçamento de investimento das empresas em que a União, direta ou indiretamente, detenha a maioria do capital social com direito a voto.

83. CESPE/Técnico Municipal de Controle Interno/CGM JP/2018

O plano plurianual é estabelecido por lei de iniciativa do Poder Legislativo.

84. CESPE/Técnico Municipal de Controle Interno/CGM JP/2018

O orçamento de investimento de determinada empresa somente deve ser incluído na lei orçamentária anual se a União detiver a maioria do capital social com direito a voto dessa empresa.

85. CESPE/Oficial Técnico de Inteligência/ABIN/2018

No caso de a União conceder benefício tributário a determinado setor da economia, o efeito regionalizado de tal benefício deverá ser demonstrado no projeto de lei orçamentária do exercício financeiro subsequente.

86. CESPE/Auditor Municipal de Controle Interno/CGM JP/2018

No âmbito do plano plurianual, as metas devem expressar as escolhas de políticas públicas para a transformação de determinada realidade.

87. CESPE/Auditor Municipal de Controle Interno/CGM JP/2018

A duração do plano plurianual é de quatro anos: inicia-se no primeiro ano do mandato presidencial e encerra-se no último ano do mesmo mandato.

88. CESPE/ Auditor de Contas Públicas/TCE PB/2018



A LOA compreende o orçamento da seguridade social das entidades e órgãos vinculados à União, inclusive de todas as fundações, autarquias, empresas públicas e sociedades de economia mista.

89. CESPE/ Auditor de Contas Públicas/TCE PB/2018

O plano plurianual tem por objetivo estabelecer a previsão da receita e a fixação da despesa para o período de quatro anos.

90. CESPE/ Auditor de Contas Públicas/TCE PB/2018

As eventuais alterações na legislação tributária com impacto na previsão de receita devem ser incorporadas à LOA.

91. CESPE/ Auditor de Contas Públicas/TCE PB/2018

O objetivo constitucional de construir um programa geoeconômico e social visando à redução das desigualdades regionais deve ser contemplado, prioritariamente, na LDO.

92. CESPE/ Auditor de Contas Públicas/TCE PB/2018

A LDO deve anteceder a edição da LOA, independentemente da esfera federativa, em virtude do seu caráter anual.

93. CESPE/ Auditor de Contas Públicas/TCE PB/2017

Além de apresentar harmonia com o plano plurianual e estar voltado para a redução de desigualdades entre as diversas regiões brasileiras, o orçamento federal de investimento deve conter as previsões de receitas e despesas de todas as empresas nas quais a União detenha participação societária.

94. CESPE/Analista de Controle Externo/Contas Públicas/TCE PE/2017

Integram o orçamento fiscal, previsto na lei orçamentária anual, os fundos de incentivos fiscais e o orçamento das empresas públicas independentes.



95. CESPE/Analista de Controle Externo/Contas Públicas/TCE PE/2017

Se determinado projeto não for incluído na relação de prioridades e metas da lei de diretrizes orçamentárias, sua inclusão na lei orçamentária anual será vedada.

96. CESPE/Analista Judiciário/Administrativa/TRE PE/2017

O orçamento anual deve incorporar os orçamentos fiscal, de investimentos, da seguridade social e das empresas nas quais o poder público tenha participação.

97. CESPE/Procurador do Município de Fortaleza/ 2017

Na LDO será estabelecida a política de aplicação a ser executada pelas agências oficiais de fomento.

98. CESPE/Analista Judiciário/Administrativa/TRE PE/2017

O plano plurianual estabelece diretrizes nacionais para as despesas de capital e para os programas de duração continuada.

99. CESPE/ Analista Judiciário/ Administrativa/TRT 8/2016

O chefe do Poder Executivo exercerá seu primeiro ano de mandato executando programas e ações de governo de seu antecessor, visto que o PPA a que ele se reporta foi desenvolvido pela equipe do gestor governamental anterior.

100. CESPE/Agente Administrativo/DPU/ 2016

A LDO compreende o orçamento fiscal, o orçamento da seguridade social e o orçamento de investimentos das empresas com capital inicial pertencente à União.

101. CESPE/ Analista Judiciário/Contabilidade/TRT 8 – 2016

As alterações na legislação tributária somente podem vigorar após serem incluídas na lei de diretrizes orçamentárias.



102. CESPE/Analista Judiciário/ Administrativa/TRE PI/2016

O PPA deve estabelecer como uma de suas despesas os recursos de operação e manutenção de investimentos em bens de capital.

103. CESPE/Agente Administrativo/DPU/ 2016

As diretrizes orçamentárias são estabelecidas por leis de iniciativa do Poder Executivo.

104. CESPE/Analista Judiciário/TRT 8/2016

A lei orçamentária anual é composta pelos orçamentos fiscal, de investimento das empresas estatais e da seguridade social.

105. CESPE/Analista Judiciário/TRT 8/2016

A LOA prevê as despesas para o decurso do exercício financeiro e, após aprovada, garante aos entes públicos que suas necessidades de recursos financeiros serão plenamente atendidas.

106. CESPE/Analista Judiciário/TRT 8/2016

Conforme a CF, os projetos de lei relativos ao plano plurianual, às diretrizes orçamentárias, ao orçamento anual e aos créditos adicionais deverão ser apreciados, na forma do regimento comum, pela Câmara Federal e pelo Senado Federal.

107. CESPE/Analista Judiciário/TRT 8/2016

A lei orçamentária anual é desvinculada do plano plurianual e da lei de diretrizes orçamentárias.

108. CESPE/Agente Administrativo/DPU/ 2016

Considere que determinado investimento não esteja previsto no PPA. Nesse caso, quando da elaboração da LOA, não poderá ser consignada dotação para o referido investimento.

109. CESPE/Agente Administrativo/DPU/ 2016



A LDO é o instrumento legal e normatizador que orienta a elaboração e execução do orçamento anual e dispõe sobre o planejamento governamental de longo prazo.

110. CESPE/Auditor/Conselheiro Substituto/TCE PR /2016

O projeto de LOA da União para o exercício seguinte deve ser enviado ao Congresso Nacional até o final do exercício corrente.

111. CESPE/Analista Judiciário/TRT 8/2016

A lei de diretrizes orçamentárias fundamenta e orienta a elaboração do plano plurianual.

112. CESPE/Analista Judiciário/TRT 8/2016

Conforme dispositivo legal, a LOA compreende o orçamento de investimento das estatais, limitado às empresas em que a União detenha, de forma direta, a maioria do capital social.

113. CESPE/Analista Judiciário/TRT 8/2016

O orçamento fiscal, é um instrumento da LDO que determina as metas e prioridades para a administração pública.

114. (CESPE – Auditor - Conselheiro Substituto – TCE/PR – 2016) De acordo com a CF, alterações na legislação tributária da União devem ser processadas em conformidade com princípios e determinações contidos na LOA.

115. CESPE/Auditor/Conselheiro Substituto/TCE PR/2016

Sob pena de ser considerado inválido, o decreto que estabelece o PPA não pode deixar de especificar, de forma regionalizada, as metas e as prioridades do governo para os quatro anos seguintes à sua aprovação, relativamente às despesas de capital e outras delas decorrentes, e também as despesas de duração continuada.

116. CESPE/Agente Penitenciário Nacional/DEPEN/2015



Será inconstitucional a lei de iniciativa da Câmara dos Deputados que estabelecer as diretrizes orçamentárias para o exercício financeiro subsequente.

117. CESPE/Técnico de Nível Superior/ENAP/2015

Conforme determinação da CF, o plano plurianual deve ser elaborado em consonância com os planos e programas nacionais, regionais e setoriais. A explicação para essa vinculação reside no fato de que tais planos e programas apresentam maior duração e são mais específicos.

118. CESPE/Agente Penitenciário Nacional/DEPEN/2015

A norma legal que institui o orçamento público anual deve definir, de forma regionalizada, as despesas para custear os investimentos em programas de duração continuada.

119. (CESPE – Analista – Finanças e Controle - MPU – 2015) De acordo com a Constituição Federal, os planos e os programas nacionais, regionais e setoriais devem ser elaborados em consonância com o plano plurianual (PPA) e apreciados pelo Congresso Nacional. Devido à sua relação com o PPA, os programas nacionais, regionais e setoriais não podem ter duração superior a quatro anos.

120. CESPE/Auditor Governamental/CGE PI/2015

A lei de diretrizes orçamentárias, instrumento de planejamento da atividade financeira para o exercício financeiro subsequente, objetiva dispor sobre as alterações na legislação tributária e estabelecer a política de aplicação das agências financeiras oficiais de fomento.

121. (CESPE – Auditor – FUB - 2015) A lei orçamentária anual é composta dos orçamentos: fiscal, seguridade social e investimento das estatais.

122. CESPE/Administrador/FUB/2015

O processo orçamentário brasileiro é direcionado principalmente por três leis distintas: o plano plurianual com maior vigência, a lei de diretrizes orçamentárias em conjunto com o anexo de metas e riscos fiscais e, por fim, a lei orçamentária anual, na qual se incluem o orçamento fiscal, o de seguridade social e o de investimentos das empresas.



123. CESPE/Técnico de Nível Superior/ENAP/2015

A função de reduzir desigualdades inter-regionais, atribuída aos orçamentos, orienta a elaboração do orçamento da seguridade social no sentido de destinar proporcionalmente maiores números e valores de benefícios previdenciários para as regiões mais pobres do país.

124. CESPE/Técnico de Nível Superior/ENAP/2015

Ações e serviços públicos de saúde, no âmbito do Sistema Único de Saúde (SUS), são financiados pelas três esferas da administração e integram uma rede regionalizada e hierarquizada, razões pelas quais seus recursos e aplicações estão englobados no orçamento da seguridade social, no âmbito da União.

125. CESPE/Analista Técnico-Administrativo/SUFRAMA/2014

A vigência das diretrizes orçamentárias é restrita ao exercício financeiro correspondente à lei orçamentária anual a que elas se refiram.

126. CESPE/Técnico Judiciário/Administrativo/ TJ CE / 2014

Os planos e programas regionais e setoriais previstos na Constituição Federal são elaborados em consonância com a LDO.

127. CESPE/Agente Administrativo / Polícia Federal/ 2014

Na CF, é prevista, para áreas específicas, a elaboração de planos nacionais de desenvolvimento, que, por sua importância, seguem uma dinâmica própria, independentemente de adequação ao PPA.

128. CESPE/ Técnico Judiciário/ Administrativo / TJ CE/2014

A LDO federal compreende o orçamento das empresas estatais nas quais a União detém a maioria do capital social com direito a voto.

129. CESPE /Analista Administrativo/ANTAQ/ 2014



De acordo com as normas constitucionais vigentes, o plano plurianual (PPA) deve ser elaborado em consonância com os planos e programas nacionais, regionais e setoriais.

130. CESPE/Analista Técnico-Administrativo / SUFRAMA /2014

Se determinada empresa for criada em decorrência de acordo internacional do Brasil com outros dois países vizinhos, sendo o capital social com direito a voto distribuído em parcelas iguais entre os integrantes do acordo, e se essa empresa desejar realizar obra de qualquer natureza, o respectivo projeto deverá ser incluído no orçamento de investimento das empresas estatais.

131. CESPE/Técnico Judiciário/ Administrativo/TJ CE /2014

A LDO tem a função constitucional de reduzir desigualdades inter-regionais.

132. CESPE / Agente Administrativo / Polícia Federal / 2014

No Brasil, a LOA é, de fato, composta por três orçamentos: o fiscal, o da seguridade social e o de investimento das empresas estatais.

133. CESPE/Técnico Judiciário/ Administrativo/TJ CE /2014

A LDO trata das alterações da legislação tributária com impacto nas receitas previstas.

134. CESPE / Agente Administrativo / CADE/2014

O papel desempenhado pela lei de diretrizes orçamentárias é de fundamental importância para a integração entre o plano plurianual e o orçamento anual.

135. CESPE / Agente Administrativo / Polícia Federal / 2014

A LDO orienta a elaboração da LOA e auxilia na coerência entre o PPA e a LOA.

136. CESPE/ Agente Administrativo/ MDIC/2014



Uma obra cuja execução esteja limitada a um exercício financeiro poderá ser iniciada sem a sua prévia inclusão no plano plurianual.

137. CESPE/Analista Judiciário/Administrativa/ CNJ/ 2013

Considere que os Poderes Executivo e Judiciário tenham firmado convênio para expandir a presença da justiça no interior do país, em Gabarito ao aumento da criminalidade, ficando o Poder Executivo responsável pela construção de novas edificações para o funcionamento conjunto de órgãos do Poder Judiciário e da defensoria pública. Nessa situação, apesar de o convênio ter sido firmado durante a vigência de um PPA que não previa essas despesas, cuja duração seria superior a um exercício financeiro, não é necessária a alteração imediata do PPA, bastando a inclusão desse novo item de gasto na LOA em vigência.

138. CESPE/ Técnico Judiciário/Administrativa/ TRT 10 /2013

Dada a realização, no Brasil, de eventos como a Copa do Mundo da FIFA Brasil 2014 e dos Jogos Olímpicos de 2016, cogitou-se a imediata necessidade de investimentos com execução superior a único exercício financeiro. Assim, para que projetos relativos a esses eventos possam ser imediatamente iniciados, é suficiente a alteração da LOA vigente mediante cláusula que preveja inclusão desses investimentos nas leis orçamentárias posteriores.

139. CESPE/Analista Judiciário/Administrativa/ CNJ/ 2013

Considerando que João seja responsável pela elaboração da proposta orçamentária de um tribunal federal, que irá compor o projeto de lei orçamentária anual (LOA) para 2014. Se o tribunal pretende inserir na LOA uma despesa com benefício médico destinado aos servidores, João deverá classificá-la como constante no orçamento da seguridade social.

140. CESPE/ Analista Judiciário/Administrativa/ TRT 10 /2013

Em virtude das fortes diferenças regionais existentes no país, a CF impôs a regionalização do PPA com base na divisão tradicional das cinco regiões brasileiras.

141. CESPE/Analista de Planejamento, Gestão e Infraestrutura em Propriedade Industrial – Gestão Financeira/INPI/2013

No PPA, os objetivos e as metas da administração para as despesas de capital devem ser apresentados de forma regionalizada.



142. CESPE/ Técnico Judiciário/Administrativa/ TRT 10 /2013

A fim de reduzir as desigualdades socioeconômicas entre as cinco regiões geográficas brasileiras, o PPA deve ser apresentado de forma regionalizada, necessariamente segundo o padrão tradicional de divisão regional: Sul, Sudeste, Norte, Nordeste e Centro-Oeste.

143. CESPE/Técnico Judiciário/Administrativa/ CNJ/ 2013

A elaboração do orçamento compreende o estabelecimento de plano de médio prazo (quatro anos) ou PPA; lei orientadora ou lei de diretrizes orçamentárias (LDO); e orçamento propriamente dito ou LOA.

144. CESPE/Analista de Planejamento, Gestão e Infraestrutura em Propriedade Industrial – Gestão Financeira/INPI /2013

O planejamento de médio prazo do governo, 4 anos, é traduzido por meio do PPA, cuja integração com a LOA é realizada pela LDO.

145. CESPE/Analista Administrativo/Administrador/TRE MS/2013

O orçamento anual constitui princípio orientador para a elaboração das diretrizes orçamentárias.

146. CESPE/Analista Administrativo/Direito/ANTT/2013

No orçamento fiscal, devem constar todos os investimentos das empresas e autarquias cuja maioria do capital social com direito a voto pertença, direta ou indiretamente, à União.

147. CESPE/Técnico Judiciário/Administrativa/ CNJ/ 2013

O PPA é adotado como referência para a elaboração dos demais planos previstos na Constituição Federal, a fim de garantir a coerência do planejamento orçamentário.

148. CESPE/Técnico Administrativo/ANTT/2013



Uma notável modificação introduzida pela CF no processo orçamentário foi a integração entre plano e orçamento, por meio da criação do plano plurianual (PPA) e da lei de diretrizes orçamentárias (LDO).

149. CESPE/Analista Ambiental/IBAMA/2013

Pode-se autorizar, mediante edição de lei específica, a inclusão, no plano plurianual, de investimentos cuja execução ultrapasse um exercício financeiro.

150. CESPE/Analista Judiciário/ Administrativa/CNJ/2013

Considerando que João seja responsável pela elaboração da proposta orçamentária de um tribunal federal, que irá compor o projeto de lei orçamentária anual (LOA) para 2014. Com vistas a assegurar a execução do orçamento proposto, após o envio da proposta orçamentária destinada a compor a lei orçamentária para 2014, o tribunal deverá inserir todas as metas e prioridades no projeto de lei de diretrizes orçamentárias para 2014.

151. CESPE/Analista Judiciário/ Administrativa/CNJ/2013

Caso a União tenha concedido subsídios às empresas instaladas em uma região cujo desenvolvimento econômico seja foco de atenção do país, será necessário que, no projeto de LOA, conste o demonstrativo regionalizado com os efeitos dessa política sobre as receitas e as despesas.

152. CESPE/Analista Judiciário/Contabilidade/CNJ/2013

O orçamento fiscal e o de investimento, compatibilizados com o Plano Plurianual, têm entre suas funções a redução de desigualdades inter-regionais, segundo critério populacional.

153. CESPE/Técnico Administrativo/ANTT/2013

Ao realizar-se a integração entre o sistema de planejamento e o orçamento federal, o instrumento legal que explicita as metas e prioridades para cada ano, além das alterações na legislação tributária, é a lei orçamentária anual.

154. CESPE/Analista Administrativo/Administrador/ANP/2013



Os gastos realizados pelos órgãos públicos não podem ser desviados do que está autorizado no orçamento público, nem conflitar com o interesse público.

155. CESPE/Técnico Judiciário/Administrativa/CNJ/2013

No PPA, as diretrizes, metas e objetivos dos programas de duração continuada são apresentados de forma regionalizada.

156. CESPE/Analista Administrativo/Administrativa/ANTT/2013

Apesar de ser um guia para a elaboração da LDO e para a LOA, o PPA não condiciona outros planos constitucionais que tenham duração superior ao período de quatro anos, tais como o plano decenal da educação.

157. CESPE/Analista Técnico-Administrativo/Ministério da Integração/2013

O teor da lei de diretrizes orçamentárias compreende as metas e prioridades da administração pública federal, orienta a elaboração da lei orçamentária anual e dispõe sobre as alterações na legislação tributária.

158. CESPE /Técnico Administrativo/ANTT/ 2013

De acordo com a CF, a lei orçamentária anual compreende o orçamento fiscal, o orçamento de investimento e o orçamento-programa.

159. CESPE/Técnico Administrativo/Contábeis/ANTT/2013

O PPA é o instrumento de planejamento utilizado no setor público. Nele devem ser estabelecidas, de forma regionalizada, as diretrizes, os objetivos e as metas da administração pública federal para as despesas de capital e outras delas decorrentes.

160. CESPE/Analista Judiciário/ Contabilidade /TRT 10 – Prova cancelada/ 2013

A LOA inclui o orçamento de investimento das empresas de que a União, direta ou indiretamente, detém a maioria do capital social com direito a voto.



161. CESPE/Analista Administrativo/Contábeis/ANTT/2013

O plano plurianual deve ser elaborado com vistas ao fortalecimento da unidade federativa, sendo, portanto, vedada qualquer forma de regionalização de objetivos ou de diretrizes governamentais.

162. CESPE/Contábeis/ANTT/2013

A lei orçamentária anual (LOA) compreende o orçamento de investimento referente aos órgãos e entidades da administração direta e indireta, inclusive fundações instituídas e mantidas pelo poder público.

163. CESPE/Administrativa/ANTT/2013

Para que as desigualdades regionais sejam combatidas de forma mais eficiente, é útil a apresentação do PPA de forma regionalizada; assim, seus impactos esperados podem ser vistos de forma mais clara, o que auxilia o melhor planejamento e controle. Apesar de a Constituição Federal trazer a obrigação de regionalização do PPA, a falta de lei complementar que defina esse conceito termina por desobrigar a regionalização desse plano, o que reduz sua eficácia.

164. CESPE/Administrativa/ANTT/2013

Caso a falência de uma empresa concessionária de serviços rodoviários tenha originado uma série de necessidades financeiras para a ANTT, incluindo alguns investimentos que ultrapassem um exercício financeiro, nesse caso, por se tratar de situação emergencial e inerente ao ramo de atividade do órgão, não será necessária a inclusão desses investimentos no PPA nem na lei que autorize tal inclusão.

165. CESPE/Auditor de Controle Externo/TCU/2013

Os orçamentos anuais, as diretrizes orçamentárias e o plano plurianual são disciplinados por leis cuja iniciativa é do Poder Executivo.

166. CESPE/Auditor de Controle Externo/TCU/2013

A existência de dispositivos constitucionais, tais como a exigência de demonstrativos regionalizados do efeito das renúncias fiscais, é uma evidência da preocupação dos constituintes de 1988 com a redução das desigualdades inter-regionais.



167. CESPE/Planejamento e Orçamento/MPU/2013

O orçamento fiscal engloba os impostos e as despesas da administração pública, incluindo as fundações mantidas pelo Estado e pelos três poderes.

168. CESPE/Planejamento e Orçamento/MPU/2013

O PPA estabelece as diretrizes e os objetivos da administração pública federal para as despesas de capital e outras delas decorrentes e para as despesas relativas aos programas de educação continuada.

169. CESPE/Planejamento e Orçamento/MPU/2013

As funções do orçamento da seguridade social incluem a de reduzir desigualdades inter-regionais, segundo critério populacional.

170. CESPE/Planejamento e Orçamento/MPU/2013

O orçamento de investimentos de empresas em que o Estado não detenha, direta ou indiretamente, a maioria do capital social com direito a voto integrará a Lei Orçamentária Anual.

171. CESPE/Finanças e Controle/MPU/2013

O orçamento plurianual de investimento é a expressão financeira dos programas setoriais, incluídas as despesas correntes que sustentarão a execução dos projetos.

172. CESPE/Finanças e Controle/MPU/2013

A previsão expressa no PPA consigna regularidade a uma dotação para investimento com duração superior a um exercício financeiro.

173. CESPE/Auditor de Controle Externo/TCU/2013



Configura crime de responsabilidade a realização de investimento público cuja execução ultrapasse um exercício financeiro, caso a inclusão desse investimento não tenha sido feita no plano plurianual e inexistir lei que autorize essa inclusão.

174. CESPE/Analista Administrativo/Administrador/TRE MS/2013

A disposição dos três orçamentos que constituem a lei orçamentária anual – fiscal, seguridade social e orçamento de investimento das empresas – é, da mesma forma, estabelecida nas leis de diretrizes orçamentárias.



GABARITO

1.	2.	3.	4.	5.	6.	7.	8.	9.
Certo	Errado	Certo	Errado	Certo	Errado	Errado	Certo	Errado
10.	11.	12.	13.	14.	15.	16.	17.	18.
Certo	Errado	Errado	Errado	Certo	Errado	B	Certo	Certo
19.	20.	21.	22.	23.	24.	25.	26.	27.
A	D	Certo	Errado	Errado	C	Certo	D	C
28.	29.	30.	31.	32.	33.	34.	35.	36.
Certo	Errado	Errado	Certo	Errado	Certo	Certo	Errado	Errado
37.	38.	39.	40.	41.	42.	43.	44.	45.
Certo	E	Certo	D	Errado	Certo	Errado	Certo	Errado
46.	47.	48.	49.	50.	51.	52.	53.	54.
Errado	Errado	Errado	Errado	Certo	Errado	Certo	Errado	B
55.	56.	57.	58.	59.	60.	61.	62.	63.
Certo	D	A	Certo	Certo	Errado	Errado	Errado	A
64.	65.	66.	67.	68.	69.	70.	71.	72.
C	Errado	Certo	Certo	Errado	A	Certo	Errado	Errado
73.	74.	75.	76.	77.	78.	79.	80.	81.
Errado	Certo	Certo	Errado	Certo	Errado	Errado	Certo	Certo
82.	83.	84.	85.	86.	87.	88.	89.	90.
Certo	Errado	Certo	Certo	Errado	Errado	Errado	Errado	Errado
91.	92.	93.	94.	95.	96.	97.	98.	99.
Errado	Certo	Errado	Errado	Errado	Errado	Certo	Errado	Certo
100.	101.	102.	103.	104.	105.	106.	107.	108.
Errado	Errado	Certo	Certo	Certo	Errado	Certo	Errado	Errado
109.	110.	111.	112.	113.	114.	115.	116.	117.
Errado	Errado	Errado	Errado	Errado	Errado	Errado	Certo	Errado



118.	119.	120.	121.	122.	123.	124.	125.	126.
Errado	Errado	Certo	Certo	Certo	Errado	Errado	Errado	Errado
127.	128.	129.	130.	131.	132.	133.	134.	135.
Errado	Errado	Errado	Errado	Errado	Certo	Certo	Certo	Certo
136.	137.	138.	139.	140.	141.	142.	143.	144.
Certo	Errado	Errado	Certo	Errado	Certo	Errado	Certo	Certo
145.	146.	147.	148.	149.	150.	151.	152.	153.
Errado	Errado	Certo	Certo	Certo	Errado	Certo	Certo	Errado
154.	155.	156.	157.	158.	159.	160.	161.	162.
Certo	Certo	Errado	Certo	Errado	Certo	Certo	Errado	Errado
163.	164.	165.	166.	167.	168.	169.	170.	171.
Errado	Errado	Certo	Certo	Certo	Errado	Errado	Errado	Errado
172.	173.	174.						
Certo	Certo	Certo						



LISTA DE QUESTÕES - VUNESP

1. VUNESP /TCM SP/Administração/2023

O Orçamento Público, representado em Lei Orçamentária Anual, LOA, pode ser bem conceituado como:

- a) conjunto de valores para o equilíbrio da situação líquida do tesouro público.
- b) alocação de receitas e despesas para atender as despesas de capital.
- c) meio de previsões de valores em função do comportamento da economia.
- d) demonstração das intenções de governantes nos atendimentos priorizados.
- e) instrumento com previsibilidades e limites com vistas ao equilíbrio fiscal.

2. VUNESP/CAMPREV/2023

O Plano Plurianual:

- a) se inicia no primeiro ano de mandato do presidente e tem vigência de 8 anos.
- b) se inicia no terceiro ano de mandato do presidente e tem vigência de 8 anos.
- c) se inicia no primeiro ano de mandato do presidente e tem vigência de 4 anos.
- d) se inicia no segundo ano de mandato do presidente e tem vigência de 4 anos.
- e) se inicia no terceiro ano de mandato do presidente e tem vigência de 2 anos.

3. VUNESP /Pref GRU/2023

A vigência do Plano Plurianual (PPA) inicia-se no segundo ano do mandato do Chefe do Poder Executivo e termina

- a) no último dia do quarto ano do mandato.
- b) no terceiro ano de mandato.
- c) quando o chefe do poder executivo publicar o decreto de encerramento.
- d) no último dia do primeiro exercício financeiro do mandato seguinte.
- e) no último dia do primeiro ano de vigência do PPA.

4. VUNESP /Pref GRU/2023

As metas e prioridades da administração pública para o exercício seguinte devem integrar o documento denominado:

- a) Plano Estratégico Situacional.



- b) Lei de Diretrizes Orçamentárias.
- c) Lei Orçamentária Anual.
- d) Plano Plurianual.
- e) Lei de Responsabilidade Fiscal.

5. VUNESP /Pref Sertãozinho/2023

A Lei Orçamentária Anual (LOA)

- a) não conterá dispositivo estranho à previsão da receita e à fixação da despesa, a exemplo da autorização para abertura de créditos suplementares e contratação de operações de crédito, ainda que por antecipação de receita.
- b) poderá conter previsões de despesas para exercícios seguintes, com a especificação dos investimentos plurianuais e daqueles em andamento.
- c) orientará a elaboração da Lei de Diretrizes Orçamentárias (LDO) e disporá sobre as alterações na legislação tributária.
- d) compreenderá o orçamento de investimento referente aos Poderes, seus fundos, órgãos e entidades da administração direta e indireta, inclusive fundações instituídas e mantidas pelo Poder Público.
- e) compreenderá o orçamento da seguridade social, que terá entre suas funções a de reduzir desigualdades inter-regionais, segundo critério populacional.

6. VUNESP -/TCM SP/Ciências Jurídicas/2023

Determinada Prefeitura encaminhou à Câmara Municipal a Lei Orçamentária para aprovação. A forma resumida está na tabela a seguir:

Receitas		Despesas	
1 Receitas Correntes	4.530	3 Despesas Correntes	3.332



1.1 Tributária	1.500	3.1 Pessoal	3.200
1.2 Patrimonial	230	3.2 Material de consumo	120
1.3 Transferências	2.800	3.3 Transferências	12
2 Receitas de Capital	330	4 Despesas de Capital	1.528
2.1 Operações de Crédito	10	4.1 Investimentos	1.400
2.2 Alienações de bens	230	4.2 Inversões financeiras	80
2.3 Amortização de Empréstimos	90	4.3 Transferências	48
Total	4.860	Total	4.860

Com relação ao valores discriminados, em mil Reais, é correto afirmar que

- a) a aquisição de imóveis em uso será de até 80.
- b) a venda de ativos irá compor o total de 460.
- c) o valor que se espera obter por meio de dívidas será de 100.
- d) a incorporação líquida de ativos totalizará 1.320.
- e) o endividamento do município será reduzido em 90.

7. VUNESP/TCM SP/Administração/2023



O Plano Plurianual, PPA, a Lei de Diretrizes Orçamentárias, LDO, e a Lei Orçamentária Anual, LOA, atendem a requisitos legais específicos. É possível delimitar o que é atribuído a cada um dada a inter-relação existente entre esses instrumentos de planejamento. Sendo assim, é correto afirmar que

- a) ao PPA cabe oferecer metas e indicadores gerais que posteriormente estarão especificados na LDO e na LOA.
- b) é comum aos três instrumentos de planejamento, PPA, LDO e LOA, a determinação de metas fiscais.
- c) serão metas passíveis de mensuração as presentes no PPA e na LDO, na LOA haverá tão somente alocação de recursos.
- d) ao PPA cabe apresentar apenas metas, à LDO exclusivamente indicadores e à LOA a alocação de recursos anual.
- e) irá o PPA abranger quadriênios, a LDO e a LOA triênios, devendo o PPA ser revisto a cada início de mandato.

8. VUNESP/TCM SP/Ciências Jurídicas/2023

Em relação às Finanças Públicas, dispõe a Constituição Federal:

- a) o banco central poderá comprar e vender títulos de emissão de governos estrangeiros, com o objetivo de reduzir a taxa de juros e amortizar dívidas, vedada a aquisição de títulos emitidos pelo Tesouro Nacional.
- b) a qualquer tempo, o Presidente da República poderá enviar mensagem ao Congresso Nacional para propor modificação nos projetos de lei relativos ao plano plurianual, às diretrizes orçamentárias, ao orçamento anual e aos créditos adicionais, para a Comissão de Constituição e Justiça, da parte cuja alteração é proposta.
- c) os recursos que, em decorrência de veto, emenda ou rejeição do projeto de lei orçamentária anual, ficarem sem despesas correspondentes poderão ser utilizados, conforme o caso, mediante créditos especiais ou suplementares, com prévia e específica autorização legislativa.
- d) as disponibilidades de caixa da União serão depositadas no banco central e as dos Estados, do Distrito Federal, dos Municípios e dos órgãos ou entidades do Poder Público e das autarquias por ele controladas, em instituições financeiras públicas ou privadas, mediante autorização do Poder Executivo.
- e) o projeto de lei orçamentária será acompanhado de demonstrativo generalizado do efeito, sobre as receitas e despesas, decorrente de isenções, anistias, remissões, imunidades, subsídios e benefícios de natureza financeira e tributária, vedadas as de ordem creditícia.

9. VUNESP /PRUDENCO/2022

Sobre a chamada lei orçamentária anual, é correto afirmar:



- a) em que pese o seu nome, não se trata verdadeiramente de lei em sentido estrito, visto não deter o Poder Legislativo, no presidencialismo brasileiro, poder pleno de emendar a proposta submetida pelo Poder Executivo.
- b) compreenderá as metas e prioridades da administração pública e estabelecerá as diretrizes de política fiscal e respectivas metas, em consonância com trajetória sustentável da dívida pública.
- c) deverá obedecer ao quorum de aprovação das leis complementares, ou seja, maioria absoluta do Congresso Nacional, reunido em Assembleia.
- d) o projeto de lei orçamentária será acompanhado de demonstrativo regionalizado do efeito sobre as receitas e despesas, decorrente de isenções, anistias, remissões, subsídios e benefícios de natureza financeira, tributária e creditícia.
- e) a Administração não tem o dever de executar as programações orçamentárias contidas na lei orçamentária anual, mas apenas a faculdade de assim proceder, conforme a autorização conferida pelo Poder Legislativo.

10. VUNESP/ALESP/2022

As emendas ao projeto de lei do orçamento anual ou aos projetos que o modifiquem podem ser aprovadas, dentre outras situações, caso

- a) se destinem a ampliar os recursos dedicados a áreas prioritárias.
- b) sejam relacionadas com a correção de erros ou omissões.
- c) sejam incompatíveis com o plano plurianual.
- d) indiquem como contrapartida para a criação de nova despesa a anulação da previsão de gastos com a dívida pública.
- e) se destinem ao cumprimento do teto constitucional de despesas.

11. VUNESP/ALESP/Finanças/2022

Sobre o processo orçamentário na esfera federal, assinale a alternativa correta.

- a) São de, no mínimo, 15 e, no máximo, 20 as emendas individuais ao projeto de lei orçamentária, e deverão atender às disposições contidas na LDO e na legislação aplicável.
- b) A Constituição Federal concedeu aos autores a prerrogativa de apontar novos recursos, tais como aumento de arrecadação ou realização de empréstimos por exemplo, como meio de propor emendas.
- c) As emendas ao projeto de lei orçamentária anual não devem ser aprovadas se, entre outros aspectos, forem compatíveis com o plano plurianual e a lei de diretrizes orçamentárias.
- d) Atualmente, compete à União, aos Estados e Distrito Federal e aos Municípios legislar concorrentemente sobre orçamento, limitando-se à União estabelecer normas específicas e à assembleia legislativa estadual exercer competência suplementar.



e) Poderá ser apresentada emenda de renúncia de receita, e esta só pode ser aprovada caso indique os recursos compensatórios necessários. Em relação às despesas, remanejamento, apropriação e cancelamento são modalidades de emendas ao projeto de lei orçamentária.

12. VUNESP/ALESP/Finanças/2022

Acerca do Orçamento Público, assinale a alternativa correta.

- a) Compreenderá as alterações na legislação tributária e as metas e prioridades da administração pública para o exercício subsequente.
- b) É constituído por três orçamentos, e um deles, o de investimentos em empresas, compreende os investimentos realizados pelas empresas em que o poder público, direta ou indiretamente, detenha maioria de capital com direito a voto.
- c) Dispõe sobre metas e riscos fiscais, equilíbrio entre receitas e despesas e demonstrações contábeis trimestrais apresentadas ao banco central.
- d) É um instrumento de médio prazo que estabelece os princípios relativos aos programas setoriais e regionais de longo prazo.
- e) Orienta a elaboração dos demais planos e programas de governo, assim como a própria lei de diretrizes orçamentárias, de forma regionalizada.

13. VUNESP - Adm (DAE Bauru)/DAE Bauru/2022

A respeito das empresas estatais não dependentes, é correto afirmar que

- a) a totalidade das suas receitas e despesas integram o orçamento público do ente controlador.
- b) não se sujeitam aos princípios da Administração Pública em matéria de licitações e contratos.
- c) a lei orçamentária anual do ente controlador compreenderá o orçamento de investimentos dessas empresas.
- d) não está autorizada a realização de operações de crédito.

14. VUNESP /Pref Piracicaba/2022

“Orçamento secreto” ganhou essa denominação pela dificuldade de identificar o real autor da emenda parlamentar, que é uma importante modalidade de transferência voluntária a municípios, prejudicando a transparência no uso do dinheiro público e possibilitando barganhas políticas entre os poderes executivo e legislativo. Os recursos do chamado “orçamento secreto” são destinados por meio de emendas parlamentares

- a) individuais.
- b) de bancada.
- c) de comissão.
- d) da relatoria.



e) coletivas.

15. VUNESP/Pref Jundiaí/2022

Assinale a alternativa correta sobre a lei que institui o orçamento anual.

- a) Constitui um instrumento de longo prazo que operacionaliza os programas setoriais e regionais de curto prazo.
- b) Deve ter como anexos as metas e riscos fiscais e atuariais das despesas de capital estabelecidas no exercício.
- c) Dispõe sobre alterações na legislação tributária e previdenciária e apresenta as metas da administração pública federal.
- d) É formada por três orçamentos: fiscal, seguridade social e investimentos das empresas.
- e) Estabelece as diretrizes, objetivos e metas da administração pública federal para os programas de duração continuada.

16. VUNESP/ALESP/2022

A Lei de Orçamento

- a) não poderá conter autorização ao Executivo para realizar operações de crédito por antecipação da receita, para atender a insuficiências de caixa.
- b) poderá conter autorização ao Executivo para operações de crédito por antecipação da receita, para atender a insuficiências de caixa, desde que tal antecipação seja realizada após o término do primeiro semestre do exercício financeiro, atendidas as exigências legais.
- c) poderá conter autorização ao Executivo para realizar, em qualquer mês do exercício financeiro, operações de crédito por antecipação da receita, para atender a insuficiências de caixa, atendidas as exigências legais.
- d) não poderá conter autorização ao Executivo para realizar operações de crédito por antecipação da receita, exceto para a constituição de créditos complementares no primeiro trimestre do exercício financeiro.
- e) poderá conter autorização ao Executivo para operações de crédito por antecipação da receita, para atender a insuficiências de caixa, desde que tal antecipação seja realizada até o término do primeiro semestre do exercício financeiro, atendidas as exigências legais.

17. VUNESP /PRUDENCO/Fiscal Júnior/2022

A Lei de Diretrizes Orçamentárias ganhou destaque ainda maior no Brasil após os anos 2000 como peça de planejamento financeiro e orçamentário. Isto se deve, entre outros fatores, a:



- a) aprovação da Lei de Responsabilidade Fiscal (Lei Complementar no 101/2000), trazendo a previsão de diversos itens de planejamento obrigatórios para as leis de diretrizes orçamentárias.
- b) repetidos escândalos de corrupção envolvendo a execução do orçamento público, beneficiados pela pouca transparência dos mecanismos de controle e acompanhamento orçamentários.
- c) previsão desta lei como instrumento normativo adequado para a abertura de créditos adicionais suplementares e especiais.
- d) condição de que investimentos públicos que superem um exercício fiscal apenas possam ser iniciados se incluídos prévia e expressamente na lei de diretrizes orçamentárias.
- e) obrigatoriedade de enumeração exaustiva nesta lei da lista de impostos a serem cobrados dos contribuintes no exercício fiscal seguinte, como condição para a validade da cobrança.

18. VUNESP/Pref Guaratinguetá/Administração/2022

O Plano Plurianual

- a) tem como finalidade orientar a elaboração dos orçamentos fiscais, da seguridade social e de investimento do poder público.
- b) é elaborado pelo Poder Executivo e estabelece as despesas e receitas que serão realizadas no próximo exercício.
- c) é o instrumento de planejamento governamental de médio prazo, previsto na Constituição Federal, que estabelece as diretrizes, objetivos e metas da Administração Pública.
- d) busca sintonizar a LOA – Lei Orçamentária Anual com as diretrizes, objetivos e metas da administração pública estabelecidas na Lei de Diretrizes Orçamentárias.
- e) deve incluir a solicitação de créditos suplementares, quando necessário.

19. VUNESP/Docas PB/2022

A respeito do Plano Plurianual – PPA, é correto afirmar que cabe ao(à)

- a) Congresso Nacional, independentemente de sanção do Presidente da República, dispor do PPA por meio de decreto legislativo.
- b) Presidente da República, por meio de decreto presidencial, tratar do PPA.



- c) Senado Federal, privativamente, por meio de resolução, dispor do PPA.
- d) Congresso Nacional, com a sanção do Presidente da República, dispor sobre o PPA.
- e) Câmara dos Deputados, por meio de resolução, com a sanção do Presidente da República, dispor sobre o PPA.

20. VUNESP /Pref Jundiaí/2022

É objetivo do Plano Plurianual, entre outros:

- a) estabelecer, de forma regionalizada, as diretrizes, objetivos e metas da administração pública federal para as despesas de capital.
- b) estabelecer as diretrizes de política fiscal e respectivas metas, em consonância com trajetória sustentável da dívida pública.
- c) fixar o teto, regionalizado, do efeito sobre as receitas e despesas de isenções, anistias, remissões, subsídios e benefícios de natureza financeira, tributária e creditícia.
- d) autorizar a abertura de créditos suplementares e contratação de operações de crédito, ainda que por antecipação de receita, nos termos da lei.
- e) dispor sobre o exercício financeiro, a vigência, os prazos, a elaboração e a organização da lei de diretrizes orçamentárias e da lei orçamentária anual.

21. VUNESP /Pref Jundiaí/Direito/2022

Assinale qual dos institutos a seguir estabelece, de forma regionalizada, as diretrizes, objetivos e metas da administração pública federal para as despesas de capital e outras delas decorrentes e para as relativas aos programas de duração continuada.

- a) A lei que institui o plano plurianual.
- b) A lei que estabelece as diretrizes orçamentárias.
- c) A lei que aprova os orçamentos anuais.
- d) O decreto que regulamenta a execução orçamentária.
- e) O decreto que regulamenta as políticas públicas de investimento.



22. VUNESP /Pref Piracicaba/2022

O Plano Plurianual

- a) tem como princípios básicos a identificação clara dos objetivos e prioridades do governo.
- b) estabelece quais serão as metas e prioridades para o ano seguinte.
- c) traça regras, vedações e limites para as despesas dos Poderes.
- d) estabelece os Orçamentos da União, por intermédio dos quais são estimadas as receitas e fixadas as despesas do governo federal.
- e) não é avaliado pelo poder legislativo.

23. VUNESP/Pref Jundiaí/2022

A respeito das funções do orçamento público, é correto afirmar que

- a) a função política do orçamento consiste em conferir consistência ao planejamento da política fiscal diante das demais variáveis macroeconômicas do país, permitindo aos demais agentes econômicos conhecer o impacto da ação do Estado sobre a economia nacional.
- b) a função contábil do orçamento consiste em permitir o registro útil, tempestivo e íntegro das informações relativas à previsão e arrecadação das receitas e à autorização e execução das despesas públicas.
- c) a função jurídica do orçamento consiste em dotar o Estado de uma peça de planejamento, por meio da qual se permita avaliar a adequação dos recursos devotados a cada linha de ação e a sua respectiva conexão com metas, objetivos e programas.
- d) a função administrativa do orçamento é representada pela natureza de lei do orçamento público, assegurada pelo devido processo legislativo que deve ser observado, conforme mandamento constitucional.
- e) a função econômica do orçamento consiste no papel de legitimação política da arrecadação das receitas e da escolha das despesas públicas, diante do dilema decorrente da escassez de recursos em uma sociedade democrática e plural.

24. VUNESP /ALESP/2022

A melhora do desempenho público passa pelo compromisso pelo alcance dos resultados, a partir de estruturas administrativas e condições para que os instrumentos de controle e



responsabilização sejam, de fato, efetivados. Do ponto de vista do processo orçamentário brasileiro, uma das formas de se alcançar isso é

- a) a desvinculação entre programas, objetivos e resultados, desengessando as peças orçamentárias.
- b) a maior seletividade do controle externo, averiguando apenas unidades administrativas com alto risco.
- c) a centralização da execução orçamentária, com controles procedimentais mais rígidos.
- d) a flexibilização da execução orçamentária acompanhada de controles seletivos mais estritos.
- e) o fim da necessidade de prévia autorização legislativa para remanejamento de recursos entre órgãos.

25. VUNESP - Adv (Docas PB)/Docas PB/2022

Assinale a alternativa que relaciona corretamente uma das dimensões do orçamento público à sua explicação.

- a) Dimensão jurídica: o orçamento público como mecanismo de planejamento e execução da política fiscal nacional, com impactos sobre os níveis de demanda agregada, permitindo inferir seus impactos sobre renda, emprego, taxa de juros e de câmbio.
- b) Dimensão política: o orçamento público como instrumento de controle das receitas e gastos públicos, mediante registro preciso do planejamento e sua posterior execução, de forma a assegurar a geração de informações úteis e tempestivas aos diversos usuários da peça orçamentária.
- c) Dimensão contábil: o orçamento público como instrumento normativo dotado de força de lei, resultante de processo legislativo formal sujeito a controle jurisdicional.
- d) Dimensão econômica: o orçamento público como arena para debate acerca das prioridades para a ação estatal e limites ao exercício do poder tributário do Estado, formando-se os consensos e as maiorias necessários à legitimidade do gasto público e arrecadação das receitas.
- e) Dimensão administrativa: o orçamento público como processo de planejamento por meio do qual se estabelecem os indicadores, metas, programas, ações, atividades e projetos necessários à solução de problemas coletivos e atendimento de necessidades públicas.

26. VUNESP/PC RR/2022

Tipo de orçamento em que existe: a coparticipação do Executivo e Legislativo na elaboração dos orçamentos, e a transparência dos critérios e informações que nortearão a tomada de decisões:



- a) Teto fixo.
- b) Base-zero.
- c) Funcional.
- d) Tradicional.
- e) Participativo.

27. VUNESP/Docas PB/2022

Assinale a alternativa correta.

- a) A lei que instituir as diretrizes orçamentárias estabelecerá, de forma regionalizada, as diretrizes e metas da administração pública para as despesas de capital e outras delas decorrentes.
- b) A lei que instituir o plano plurianual compreenderá as metas e prioridades da administração pública, estabelecerá as diretrizes de política fiscal e as metas, tudo em consonância com trajetória sustentável da dívida pública, orientará a elaboração da lei orçamentária anual e disporá sobre as alterações na legislação tributária.
- c) Integrará a lei de diretrizes orçamentárias, para o exercício a que se refere e, pelo menos, para os 2 (dois) exercícios subsequentes, anexo com previsão de agregados fiscais e a proporção dos recursos para investimentos que serão alocados na lei orçamentária anual para a continuidade daqueles em andamento.
- d) A lei orçamentária anual deverá conter previsões de despesas para exercícios seguintes, com a especificação dos investimentos plurianuais e daqueles em andamento.
- e) Admite-se a realização de despesas e a assunção de obrigações diretas que excedam os créditos orçamentários, sempre que a medida se mostra adequada ao atendimento do interesse público.

28. VUNESP /ALESP/2022

“Pensemos no _____ como incorporando a compreensão horizontal – comparando pacotes de despesas alternativos para decidir qual melhor contribui para o atingimento de objetivos programáticos. O _____, por outro lado, pode ser pensado como incorporando a compreensão vertical – a cada ano alternativas de despesas são consideradas sem pré-condições para todas atividades governamentais ou objetivos tratados como entidades discretas.”



(Aaron Wildavsky, A. Budget for All Seasons? Why the Traditional Budget Lasts, Public Administration Review, Vol. 38, No. 6, Nov. – Dec., 1978, pp. 501-509. Adaptado)

Assinale a alternativa que completa correta e respectivamente as lacunas, referentes às espécies de orçamento.

- a) orçamento programa ... orçamento por desempenho
- b) orçamento tradicional ... orçamento incremental
- c) orçamento por desempenho ... orçamento incremental
- d) orçamento programa ... orçamento base zero
- e) orçamento base zero ... orçamento programa

29. VUNESP/ALESP/Finanças/2022

Uma das grandes dificuldades do poder público é conseguir elaborar bons processos de planejamento, levando em consideração a multiplicidade e complexidade dos problemas públicos existentes em uma localidade. Do ponto de vista do Plano Plurianual (PPA), que baliza as políticas públicas e provê diretrizes para a elaboração da Lei de Diretrizes Orçamentárias (LDO) e da Lei de Orçamento Anual (LOA), é correto afirmar que

- a) o PPA pode ser revisto e alterado sempre que necessário, adequando-se às realidades dos problemas públicos existentes.
- b) um PPA no qual o componente político das ações é marginalizado oferece maiores chances de sucesso, uma vez que abordará tão somente aspectos econômicos.
- c) o PPA materializa as políticas públicas, de modo que sua elaboração deve ser estritamente técnica e blindada de interferências políticas.
- d) um bom PPA deve ter características deterministas, para que assim consiga controlar as variáveis e não sejam necessárias revisões e alterações.
- e) como o PPA orienta a confecção de outros instrumentos, não deve ser alterado ou revisto, mantendo a coerência do que foi idealizado.

30. VUNESP/Pref Sorocaba/I/2022

Com duração de quatro anos, começando no início do segundo ano do mandato do chefe do poder executivo e terminando no fim do primeiro ano de seu sucessor, é o instrumento de



planejamento governamental de médio prazo, previsto no artigo 165 da Constituição Federal, que estabelece as diretrizes, objetivos e metas da Administração Pública.

Este enunciado se refere

- a) à Lei de Diretrizes Orçamentárias.
- b) ao Plano Plurianual.
- c) à Lei Orçamentária Anual.
- d) ao Plano Diretor.
- e) ao Plano Nacional de Desenvolvimento.

31. VUNESP /Pref Jundiaí/2022

A secretaria de planejamento e orçamento reuniu os analistas de planejamento e orçamento do quadro da prefeitura e deu início à elaboração do plano plurianual (PPA) referente à nova gestão municipal. Sobre o PPA, a equipe verificou corretamente que

- a) por ser uma lei orçamentária, a iniciativa da lei cabe ao chefe da Câmara de Vereadores.
- b) é um plano estratégico de longo prazo, cuja vigência se inicia no segundo ano de mandato do prefeito em exercício e termina no segundo ano do mandato posterior.
- c) define as metas e prioridades da administração pública para os próximos quatro anos.
- d) planos e programas nacionais, regionais e setoriais, previstos constitucionalmente, e emendas à lei orçamentária anual (LOA), em regra, não precisam estar em consonância com o PPA.
- e) investimentos que ultrapassem um exercício financeiro não podem ser iniciados sem prévia inclusão no PPA, ou em lei que autorize a inclusão, sob pena de crime de responsabilidade.

32. VUNESP/ALESP/2022

Leia o texto para responder à

“(...) é preciso notar que um dos argumentos em defesa da regra de ouro consiste na ideia de que a perda financeira e patrimonial decorrente do endividamento público seria compensada pelo aumento do patrimônio público, mantendo-se neutro o efeito sobre o endividamento neste caso. Contudo, é importante verificar que o capital privado e o capital público raramente



apresentam a mesma produtividade, seja em termos econômicos, seja em termos sociais. Assim, a composição do patrimônio não é de nenhuma forma neutra como se sustentaria.

Finalmente, é preciso levar em consideração igualmente o fato de que não apenas as despesas com a geração de nova infraestrutura devem ser consideradas relevantes, mas igualmente as despesas necessárias à manutenção da infraestrutura existente contra os efeitos da depreciação e também as despesas necessárias à adequada utilização da infraestrutura instalada. Contudo, nem sempre se consideram as despesas com manutenção como despesas de investimentos, de maneira que se deixa de levar em consideração essa importante característica. (...)”

(Luis Felipe Vidal Arellano. Teoria jurídica do crédito público e operações estruturadas: empréstimos públicos, securitizações, PPPs, garantias e outras operações estruturadas no direito financeiro. São Paulo:

Blucher Open Access, 2020, p. 77)

Com base no trecho transcrito e na legislação nacional, é correto afirmar que o autor faz crítica ao alcance do seguinte dispositivo constitucional e que veicula a chamada “regra de ouro das finanças públicas” no Brasil.

- a) “Art. 168. Os recursos correspondentes às dotações orçamentárias, compreendidos os créditos suplementares e especiais, destinados aos órgãos dos Poderes Legislativo e Judiciário, do Ministério Público e da Defensoria Pública, ser-lhes-ão entregues até o dia 20 de cada mês, em duodécimos”.
- b) “Art. 167. São vedados: (...) III – a realização de operações de créditos que excedam o montante das despesas de capital, ressalvadas as autorizadas mediante créditos suplementares ou especiais com finalidade precisa, aprovados pelo Poder Legislativo por maioria absoluta”.
- c) “Art. 167. São vedados: (...) VII – a concessão ou utilização de créditos ilimitados”.
- d) “Art. 167. (...) § 3º A abertura de crédito extraordinário somente será admitida para atender a despesas imprevisíveis e urgentes, como as decorrentes de guerra, comoção interna ou calamidade pública”.
- e) “Art. 167. São vedados: (...) I – o início de programas ou projetos não incluídos na lei orçamentária anual”.

33. VUNESP/Pref Santos/2021

Em relação ao orçamento, dispõe a Constituição Federal:



- a) é permitida a transferência voluntária de recursos e a concessão de empréstimos, inclusive por antecipação de receita, pelos Governos Federal e Estaduais e suas instituições financeiras, para pagamento de despesas com pessoal ativo, inativo e pensionista, dos Estados, do Distrito Federal e dos Municípios.
- b) os recursos que, em decorrência de veto, emenda ou rejeição do projeto de lei orçamentária anual, ficarem sem despesas correspondentes poderão ser utilizados, conforme o caso, mediante créditos especiais ou suplementares, com prévia e específica autorização legislativa.
- c) os créditos especiais e extraordinários terão vigência no exercício financeiro em que forem autorizados, salvo se o ato de autorização for promulgado nos últimos seis meses daquele exercício, caso em que, reabertos nos limites de seus saldos, serão incorporados ao orçamento do exercício financeiro subsequente.
- d) a lei orçamentária anual não conterá dispositivo estranho à previsão da receita e à fixação da despesa, incluindo-se na proibição a autorização para abertura de créditos suplementares e contratação de operações de crédito, ainda que por antecipação de receita, nos termos da lei.
- e) a lei de diretrizes orçamentárias compreenderá as metas e prioridades da administração pública federal, devendo o Poder Executivo publicar, até 90 (noventa) dias após o encerramento de cada trimestre, relatório resumido da execução orçamentária.

34. VUNESP /Pref Guarujá/2021

Assinale a alternativa que está em consonância com o disposto na Constituição Federal no que se refere aos orçamentos.

- a) A lei orçamentária anual não poderá conter previsões de despesas para exercícios seguintes, com a especificação dos investimentos plurianuais e daqueles em andamento.
- b) A lei orçamentária de diretrizes orçamentárias compreenderá o orçamento fiscal, o orçamento de investimento e o orçamento da seguridade social, abrangendo todas as entidades e órgãos a ela vinculados, da administração direta ou indireta, bem como os fundos e fundações instituídos e mantidos pelo Poder Público.
- c) O projeto de lei orçamentária será acompanhado de demonstrativo regionalizado do efeito, sobre as receitas e despesas, decorrente de isenções, anistias, remissões, subsídios e benefícios de natureza financeira, tributária e creditícia.
- d) A lei de diretrizes orçamentárias compreenderá as metas e prioridades da administração pública federal, exceto as despesas de capital para o exercício financeiro subsequente, orientará



a elaboração da lei orçamentária anual, disporá sobre as alterações na legislação tributária e estabelecerá a política de aplicação das agências financeiras oficiais de fomento.

e) Os orçamentos fiscais e de investimento, compatibilizados com a lei do orçamento anual, terão entre suas funções a de reduzir desigualdades regionais, segundo critério populacional

35. VUNESP /Pref Santos/2021

Em relação à Lei de Orçamento, é correto afirmar:

a) A Lei de Orçamento compreenderá todas as despesas próprias dos órgãos do Governo, excetuando-se as da administração centralizada, das autarquias e empresas públicas.

b) Todas as receitas e despesas constarão da Lei de Orçamento pelos seus totais, admitidas eventuais deduções, desde que autorizadas.

c) A Lei de Orçamento poderá conter autorização ao Executivo para, dentre outras situações, realizar até o primeiro mês do exercício financeiro seguinte, operações de crédito por antecipação da receita, para atender a insuficiências de caixa.

d) Em casos de déficit, a Lei de Orçamento indicará as fontes de recursos que o Poder Executivo fica autorizado a utilizar para atender a sua cobertura.

e) A Lei de Orçamentos compreenderá todas as receitas, inclusive as de operações de crédito autorizadas em lei, sendo consideradas como operações de crédito por antecipação da receita, as emissões de papel-moeda e outras entradas compensatórias, no ativo e passivo financeiros.

36. VUNESP /CODEN/2021

A proposta orçamentária que o Poder Executivo encaminhará ao Poder Legislativo, nos prazos estabelecidos nas Constituições e nas Leis Orgânicas dos Municípios, compor-se-á de tabelas explicativas, entre as quais se destaca:

a) a receita arrecadada nos três últimos exercícios anteriores àquele em que se elaborou a proposta.

b) a receita realizada ou executada no exercício em que se elabora a proposta.

c) a despesa fixada no exercício imediatamente anterior.

d) o histórico do superavit / deficit do exercício anterior.



e) o equilíbrio financeiro das receitas e despesas propostas para os três exercícios imediatamente anteriores à proposta orçamentária, bem como para o exercício corrente.

37. VUNESP /EsFCEx/2021

Os programas do Plano Plurianual consistem em instrumento de organização da atuação governamental, e os programas de serviços ao Estado representam aqueles que

- a) correspondem ao conjunto de despesas de natureza tipicamente administrativa e outras que não são passíveis de apropriação a esses programas.
- b) abrangem as ações de gestão de Governo.
- c) resultam em bens e serviços ofertados diretamente ao Estado, por instituições criadas para esse fim específico.
- d) resultam em bens e serviços ofertados diretamente à sociedade.
- e) correspondem ao conjunto de despesas de natureza tipicamente administrativa e outras, embora colaborem para a consecução dos objetivos dos programas finalísticos e de gestão de políticas públicas, que são passíveis de apropriação a esses programas.

38. VUNESP /EsFCEx/2021

A Constituição Federal de 1988 introduziu um processo integrado de alocação de recursos, compreendendo as atividades de planejamento e orçamento, que passaram a ser executados a partir do exercício de 2000. Até esta data, vigorava no Brasil o orçamento da seguinte espécie:

- a) De desempenho, em que se evidenciava a preocupação com o resultado dos gastos e não apenas com o gasto em si.
- b) Base-zero, caracterizado por dar ênfase aos aspectos contábeis de gestão, e o controle visava avaliar a honestidade dos agentes governamentais.
- c) Tradicional, que tinha por característica ser dissociado dos processos de planejamento e programação.
- d) Orçamento-programa, que representava o elo entre o planejamento e as funções executivas.



e) De realizações em que se buscava a definição dos propósitos e objetivos para os quais os créditos se faziam necessários.

39. VUNESP/CM Potim/2021

Um determinado investimento, que não fora previamente incluído no plano plurianual, cuja execução estava prevista para o período de dois exercícios financeiros, foi iniciado no segundo exercício financeiro do mandato do Chefe do Executivo. Considerando que não havia lei que autorizasse a sua inclusão na Lei Orçamentária Anual, é possível afirmar, sobre este investimento, que

- a) a alocação dos recursos para a sua realização é lícita, pois seu início coincide com o início de vigência do PPA.
- b) a alocação dos recursos para a sua realização é lícita, pois a previsão do seu término está contida na vigência do PPA, que se iniciou no primeiro ano do mandato do chefe do executivo.
- c) a alocação dos recursos para a sua realização é lícita, pois a previsão do seu término está contida na vigência do PPA, que se iniciou no segundo ano do mandato do chefe do executivo.
- d) a alocação dos recursos para a sua realização é lícita, pois a previsão do seu término está contida na vigência da LDO, que se iniciou em 30 de Junho do exercício anterior.
- e) pode implicar pena de crime de responsabilidade de acordo com o parágrafo 1º do art. 167 da Constituição Federal.

40. VUNESP /EsFCEX/2020

A Constituição Federal de 1988, no seu art. 167, inciso III, e a Lei de Responsabilidade Fiscal (LRF), em seu art. 44, vedam o uso de receitas de capital para financiamento de despesas correntes. Tal procedimento é comumente conhecido como

- a) comprometimento da receita.
- b) remanejamento de dotação.
- c) alterações extraorçamentária.
- d) regra de ouro.



e) pedalada fiscal.

41. VUNESP /CM Boituva/2020

De acordo com a Portaria MOG no 42/1999, o modelo de orçamento público que identifica as despesas em termos de funções, subfunções, programas, projetos, atividades e operações especiais é conhecido como orçamento

- a) base zero.
- b) participativo.
- c) por desempenho.
- d) programa.
- e) incremental.

42. VUNESP /CM Boituva/2020

Sobre os tipos de orçamento público, a correlação correta é

- a) orçamento impositivo – técnica de orçamentação que distribui os recursos disponíveis entre diferentes órgãos conforme a distância entre o desempenho esperado e o realizado e os indicadores previamente estabelecidos.
- b) orçamento clássico – pressupõe a rediscussão do mérito de cada item de despesa a cada ciclo orçamentário, permitindo a realização de planejamento pleno, desde as premissas da política pública até a fixação de objetivos estratégicos.
- c) orçamento programa – instrumento de organização para implementação das ações do governo, vinculando o planejamento de médio prazo às despesas anuais por meio de programas que contenham ações agrupadas em objetivos e metas.
- d) orçamento desempenho – contempla a participação popular na definição dos orçamentos, reservando-se uma parcela específica dos recursos orçamentários para alocação mediante decisão direta da população.



e) orçamento base zero – técnica de orçamentação que distribui os recursos disponíveis com base no orçamento realizado no ano anterior, admitindo mudanças marginais na forma de repartição dos recursos.

43. VUNESP/Pref Morro Agudo/2020

O orçamento-programa é caracterizado por ser

a) uma técnica que tem por objetivo verificar o que o Governo realiza e o que compra, mas que não está vinculado ao processo de planejamento.

b) um processo operacional que exige que o administrador justifique continuamente as despesas, impedindo que ele simplesmente justifique as variações destas em relação ao orçamento anterior.

c) uma técnica cujo objetivo maior é permitir o controle dos gastos do Poder Executivo pelo Poder Legislativo, que tem o poder de aprovar ou não o projeto de lei orçamentária anual.

d) um processo operacional que permite ao Governo interligar o planejamento previsto no plano plurianual com os programas de governo que serão contemplados pelas dotações orçamentárias.

e) um instrumento cujo principal objetivo é permitir analisar se os gastos foram feitos com a maior economicidade possível, evitando o desperdício de recursos governamentais.

44. VUNESP/ CM Boituva/2020

Dos diferentes instrumentos de planejamento que integram a gestão orçamentária pública no Brasil, principalmente a partir de 1988, cabe a função de fixar as prioridades e metas da administração pública, bem como dos critérios para limitação de empenho e movimentação financeira, à

a) Lei que institui o Plano Plurianual – PPA.

b) Lei de Orçamento Anual – LOA.

c) Lei de Responsabilidade Fiscal – LRF.

d) Lei de Diretrizes Orçamentárias – LDO.

e) Lei de Planejamento Estratégico – LPE.

45. VUNESP/Pref Ilhabela/2020



Uma das fases da gestão orçamentária é a da execução.

Essa, por sua vez, é orientada por determinada programação, expressa em decreto ao início do exercício fiscal. É objetivo dessa programação

- a) garantir que os programas em suas metas sejam realizados.
- b) evitar que o uso dos recursos financeiros seja desviado.
- c) respeitar a autonomia entre os poderes constituídos.
- d) prover de recursos, em tempo hábil, as unidades gestoras ou similares.
- e) atender ao estabelecido na Lei de Diretrizes Orçamentárias, LDO.

46. VUNESP/FUMEC/2020

No contexto do Planejamento Público, o processo orçamentário inclui o Plano Plurianual – PPA, a Lei de Diretrizes Orçamentárias – LDO e Lei Orçamentária Anual – LOA, e é algo fundamental e obrigatório aos governos. Assinale a alternativa que indica o(s) instrumento(s) orçamentário(s) que define(m) como as despesas e as receitas serão realizadas num determinado ano.

- a) Plano Plurianual – PPA.
- b) Lei Orçamentária Anual – LOA.
- c) Lei Orçamentária Anual – LOA e Plano Plurianual – PPA.
- d) Lei de Diretrizes Orçamentárias – LDO.
- e) Lei de Diretrizes Orçamentárias – LDO e Plano Plurianual – PPA.

47. VUNESP/Pref São Roque/2020

Com relação às leis que veiculam o planejamento orçamentário, é correto afirmar que

- a) os planos e programas nacionais, regionais e setoriais previstos na Constituição serão elaborados em consonância com o plano plurianual e apreciados pelo Congresso Nacional.
- b) a lei de diretrizes orçamentárias e a lei orçamentária anual são de iniciativa do Poder Legislativo, ao passo que o plano plurianual é de iniciativa do Poder Executivo.



- c) o projeto de lei de diretrizes orçamentárias será acompanhado de demonstrativo global do efeito sobre as receitas e despesas decorrente de isenções, anistias, remissões, subsídios e benefícios de natureza financeira, tributária e creditícia.
- d) a lei orçamentária anual não conterá dispositivo estranho à previsão da receita e à fixação da despesa, incluindo-se na proibição a autorização para contratação de operações de crédito, ainda que por antecipação de receita, nos termos da lei.
- e) o plano plurianual compreenderá as metas e prioridades da administração pública, incluindo as despesas de capital para o exercício financeiro subseqüente e disporá sobre as alterações na legislação tributária.

48. VUNESP /Pref Cananéia/2020

Em relação aos orçamentos elaborados pelos entes públicos, a Constituição Federal de 1988 dispõe que

- a) o Poder Executivo publicará, até noventa dias após o encerramento de cada bimestre, relatório resumido da execução orçamentária.
- b) o projeto de lei orçamentária será acompanhado de demonstrativo regionalizado do efeito, sobre as receitas e despesas, decorrente de isenções, anistias, remissões, subsídios e benefícios de natureza financeira, tributária e creditícia.
- c) a realização de despesas ou a assunção de obrigações diretas, mesmo que excedam os créditos orçamentários ou adicionais, podem ser feitas, desde que autorizadas pelo Poder Judiciário.
- d) a abertura de crédito suplementar ou especial poderá ser feita sem prévia autorização legislativa, desde que indicados os recursos correspondentes para financiá-los.
- e) a lei das diretrizes orçamentárias estabelecerá, de forma regionalizada, os objetivos e metas da administração pública federal para as despesas de capital e outras delas decorrentes e para as relativas aos programas de duração continuada.

49. VUNESP/CM Boituva/2020

O Estado "X" vem passando há meses por situação financeira muito grave, acumulando obrigações vencidas com servidores públicos, fornecedores e outros credores do Estado. Neste contexto, o Estado vem sendo diariamente surpreendido por seguidos sequestros promovidos



judicialmente em suas contas bancárias em decorrência de ações promovidas por credores, sobretudo na Justiça do Trabalho, o que contribui para o agravamento do quadro de crise financeira. Alguns desses sequestros chegam inclusive a atingir recursos com destinação vinculada mediante lei ou contrato a finalidades específicas. Sobre a situação hipotética descrita e com base na jurisprudência do Supremo Tribunal Federal a respeito do controle jurisdicional do orçamento, é correto afirmar que

- a) os créditos decorrentes da Justiça do Trabalho não se submetem ao regime de pagamento mediante precatórios, de maneira que os sequestros realizados são corretos e têm por objetivo apenas assegurar a plenitude dos direitos sociais dos credores do Estado.
- b) em casos específicos de crise, a Constituição Federal expressamente autoriza a moratória das obrigações financeiras do Estado, que deve ser previamente aprovada pelo Poder Judiciário na forma de plano de recuperação fiscal, suspendendo a totalidade das ações de cobrança contra o ente público.
- c) não é possível neste contexto ao Estado alegar judicialmente a “reserva do possível” como justificativa para o descumprimento de eventuais obrigações legais, uma vez que essa tese apenas tem aplicação nos casos de ausência de prejuízos aos direitos fundamentais da população.
- d) sequestros existentes nas contas do Estado que alcancem recursos com vinculação orçamentária específica implicam alteração da destinação orçamentária de recursos públicos e remanejamento de recursos entre categorias de programação sem prévia autorização legislativa, o que representa usurpação de competências constitucionais reservadas ao Poder Executivo e ao Poder Legislativo.
- e) na situação descrita, é possível ao Estado reduzir a jornada de trabalho dos servidores públicos efetivos com correspondente redução dos salários, até o limite de 25% (vinte e cinco por cento), de maneira a permitir o menor impacto sobre a continuidade dos serviços públicos possível.

50. VUNESP /CM Boituva/2020

Autoriza-se pelo art. 167 da Constituição Federal, desde que mediante prévia autorização legislativa:

- a) a vinculação da receita de impostos a fundo, despesa ou órgão.
- b) a concessão ou utilização de créditos orçamentários ilimitados.



- c) a transferência voluntária de recursos pelo Governo Federal para pagamento de despesas com pessoal dos Estados e Municípios.
- d) o início de programas ou projetos não incluídos na lei orçamentária anual.
- e) a transposição, o remanejamento ou a transferência de recursos de uma categoria de programação para outra ou de um órgão para outro.

51. VUNESP /Pref Ilhabela/2020

É autorizado(a) pela Constituição Federal

- a) a concessão de empréstimos por instituições financeiras federais aos Estados, ao Distrito Federal e aos Municípios, exceto para pagamento de despesas com pessoal ativo, inativo e pensionista ou na hipótese de descumprimento das regras gerais de organização e de funcionamento de regime próprio de previdência social.
- b) a abertura de crédito suplementar ou especial sem indicação dos recursos correspondentes e prévia justificativa, em caso de calamidade pública devidamente decretada pelo Presidente da República.
- c) a transposição, o remanejamento ou a transferência de recursos de uma categoria de programação para outra ou de um órgão para outro, sem necessidade de prévia autorização legislativa.
- d) a instituição de fundos especiais formados pela vinculação da receita de impostos, sem prévia autorização legislativa, desde que por meio de decreto de vigência temporária, voltados à implementação de política pública na área de assistência social.
- e) o início de programas ou projetos não incluídos na lei orçamentária anual, desde que incluídos na lei de diretrizes orçamentárias.

52. VUNESP/ TJ SP/2019 /Adaptada

Em termos legais, conforme a Constituição Federal de 1988, art. 165, os planos orçamentários serão estabelecidos pelo Poder Executivo. Nesse sentido, a Lei que compreenderá as metas e prioridades da administração pública federal, estabelecerá as diretrizes de política fiscal e respectivas metas, em consonância com trajetória sustentável da dívida pública, orientará a elaboração da lei orçamentária anual, disporá sobre as alterações na legislação tributária e estabelecerá a política de aplicação das agências financeiras oficiais de fomento, é a



- A) do Plano Plurianual.
- B) de Diretrizes Orçamentárias
- C) de Responsabilidade Fiscal.
- D) do Orçamento Anual.
- E) do Plano de Diretrizes e Planejamento.

53. VUNESP/Pref. de Campinas/2019

É característica do Plano Plurianual (PPA) da União:

- A) ser encaminhado ao Poder Legislativo até 30 de junho do primeiro ano do mandato do Chefe do Poder Executivo.
- B) impedir a interrupção da sessão legislativa, enquanto o Poder Legislativo não o aprovar.
- C) ter vigência até o final do primeiro exercício financeiro do mandato do Chefe do Poder Executivo subsequente.
- D) ser devolvido para sanção do Poder Executivo até 31 de agosto do primeiro ano do mandato do Chefe do Poder Executivo.

54. VUNESP/Pref. de São José do Rio Preto/2019

Compreende as metas e prioridades da Administração Pública federal, estabelecerá as diretrizes de política fiscal e respectivas metas, em consonância com trajetória sustentável da dívida pública, orienta a elaboração da lei orçamentária anual, dispõe sobre as alterações na legislação tributária e estabelece a política de aplicação das agências financeiras oficiais de fomento, a lei

- A) do plano plurianual.
- B) geral do orçamento.
- C) de diretrizes orçamentárias.
- D) de responsabilidade fiscal.
- E) de política orçamentária nacional.

55. VUNESP/ Pref. de Campinas/2019

Assinale a alternativa correta.

- A) A Lei de Diretrizes Orçamentárias (LDO) orientará a elaboração da Lei Orçamentária Nacional para estados, distrito federal e municípios.



- B) A Lei de Diretrizes Orçamentárias (LDO) disporá sobre alterações na legislação trabalhista e estabelecerá a política de execução das agências financeiras oficiais de fomento.
- C) A Lei Orçamentária Anual (LOA) compreenderá, de forma regionalizada, as diretrizes, os objetivos e as metas da administração pública nacional para as despesas de capital e as decorrentes delas e para os programas de duração continuada.
- D) A Lei Orçamentária Anual (LOA) compreenderá, também, o orçamento de investimentos das empresas em que a União, direta ou indiretamente, detenha a maioria do capital social com direito a voto.
- E) O Plano Plurianual (PPP) compreenderá as metas e prioridades da administração pública federal, incluindo as despesas de capital para o exercício financeiro subsequente.

56. VUNESP/TJ SP/2019

A lei que compreenderá as metas e prioridades da administração pública estadual é a

- A) lei que instituir o Plano Plurianual.
- B) lei de diretrizes orçamentárias.
- C) lei orgânica.
- D) lei de responsabilidade fiscal.
- E) lei orçamentária anual.

57. VUNESP / IPSM – Pref. de São José dos Campos/2018

Assinale a alternativa na qual constem os produtos do Processo de Planejamento e Orçamento no Setor Público.

- a) Lei nº 4320/64; Lei nº 101/2000; e Planejamento Anual.
- b) Controle Plurianual do Planejamento; Orçamento Realizado; e Lei da Responsabilidade Fiscal.
- c) Plano Plurianual; Lei das Diretrizes Orçamentárias; e Lei Orçamentária Anual.
- d) Controle Anual; Planejamento Partidário, Diretrizes Partidárias.
- e) Plano de Metas do Governo; Lei da Responsabilidade Fiscal; e Lei Orçamentária Anual.

58. VUNESP/Câmara de Campo Limpo Paulista/2018

Em conformidade com a Constituição Federal, a lei que instituir o plano plurianual estabelecerá de forma regionalizada, além das diretrizes,

- a) os projetos relativos ao plano plurianual.
- b) os objetivos e metas da administração pública federal para as despesas de capital.



- c) o orçamento anual e os créditos adicionais.
- d) o orçamento fiscal.
- e) o orçamento de investimento em consonância com o plano plurianual a ser apreciado pelo Congresso Nacional.

Gabarito: B

59. VUNESP/Pref. de Sertãozinho/2018

O instrumento de planejamento pelo qual devem ser previstos os objetivos, diretrizes e metas da Administração Pública para as despesas relativas aos programas de duração continuada é

- a) a Lei de Diretrizes Orçamentárias.
- b) a Lei Orçamentária Anual.
- c) o Plano Plurianual.
- d) o Plano de Equilíbrio Fiscal.
- e) o Relatório de Execução Orçamentária.

60. VUNESP/Pref. de Sertãozinho/2018

A partir da Constituição Federal, de 1988, passa a ser determinante estabelecer, de forma regionalizada, objetivos e metas para as despesas de capital e outras delas decorrentes por intermédio

- a) da LDO.
- b) do Orçamento Anual.
- c) da Lei de Responsabilidade Fiscal.
- d) do Plano Plurianual.
- e) do Orçamento Base Zero.

61. VUNESP/Câmara Municipal de Indaiatuba/2018

Em matéria orçamentária, determina a Constituição Federal que os orçamentos fiscal, de investimento e da seguridade social são compreendidos na lei

- a) do plano plurianual.
- b) de diretrizes orçamentárias.
- c) orçamentária anual.



- d) de responsabilidade fiscal.
- e) geral das finanças.

62. VUNESP/IPSM – Pref. de São José dos Campos/2018

Na Lei Orçamentária Anual (LOA), a Receita Pública é

- a) equilibrada.
- b) maximizada.
- c) contabilizada em regime de competência.
- d) fixada.
- e) prevista.

63. VUNESP/IPSM – Pref. de São José dos Campos/2018

Já a Despesa Pública é

- a) minimizada.
- b) prevista.
- c) fixada.
- d) equilibrada.
- e) contabilizada em regime de caixa.

64. VUNESP/Pref. de Bauru/2018 /Adaptada

Sobre a lei de diretrizes orçamentárias, é correto afirmar:

- a) a lei de diretrizes orçamentárias vige pelo período de doze meses e sua vigência coincide com o ano civil.
- b) a lei de diretrizes orçamentárias compreenderá as metas e prioridades da Administração Pública federal, estabelecerá as diretrizes de política fiscal e respectivas metas, em consonância com trajetória sustentável da dívida pública, orientará a elaboração da lei orçamentária anual, disporá sobre as alterações na legislação tributária e estabelecerá a política de aplicação das agências financeiras oficiais de fomento.
- c) o projeto de lei relativo às diretrizes orçamentárias será apreciado por apenas uma das Casas do Congresso Nacional.
- d) a aprovação das emendas ao projeto da lei de diretrizes orçamentárias independe de sua compatibilidade com o plano plurianual.



e) o projeto de lei de diretrizes orçamentárias compreenderá as metas da Administração Pública federal, estadual e municipal e obedecerá ao estabelecido na lei orçamentária anual e disporá sobre as alterações na legislação tributária.

65. VUNESP/APOFP/2017

O chefe do Poder Executivo de um determinado Estado pretende construir uma escola, sendo que a execução iniciar-se-á em abril de 2018 com conclusão prevista para setembro de 2019. Todavia, tal dispêndio não consta no Plano Plurianual vigente. De acordo com a Constituição Federal de 1988, para que a construção da escola possa ser realizada, o Poder

- a) Executivo deve encaminhar ao Poder Legislativo um projeto de lei para alteração do Plano Plurianual, por se tratar de uma despesa de inversão financeira cuja execução está prevista para finalizar no primeiro ano do mandato seguinte.
- b) Executivo deve encaminhar ao Poder Legislativo um projeto de lei para alteração do Plano Plurianual, por se tratar de uma despesa de investimento cuja execução ultrapassa um exercício financeiro.
- c) Executivo deve encaminhar ao Poder Judiciário um projeto de lei para alteração do Plano Plurianual, por se tratar de uma despesa de investimento cuja execução ultrapassa um exercício financeiro.
- d) Legislativo deve encaminhar ao Poder Executivo um projeto de lei para alteração do Plano Plurianual, por se tratar de despesa de inversão financeira, cuja execução ultrapassa um exercício financeiro.
- e) Legislativo deve encaminhar ao Poder Executivo um projeto de lei para alteração do Plano Plurianual, por se tratar de uma despesa de inversão financeira cuja execução está prevista para finalizar no primeiro ano do mandato seguinte.

66. VUNESP/TJ RJ/2016

O orçamento fiscal referente aos Poderes da União, seus fundos, órgãos e entidades da Administração direta e indireta, inclusive fundações instituídas e mantidas pelo Poder Público está compreendido na lei

- a) do orçamento anual.
- b) orgânica.
- c) de responsabilidade fiscal.
- d) de diretrizes orçamentárias.
- e) do plano diretor.

67. VUNESP /Câmara de Pirassununga/2016



A respeito do Plano Plurianual, é correto afirmar que

- a) o plano estabelece metas e prioridades de gastos para o ano subsequente na LOA.
- b) o plano estabelece de forma estratégica e regionalizada, os objetivos e as metas da administração pública.
- c) o plano é o primeiro momento nas alterações da legislação tributária.
- d) o plano é a fase principal do processo de elaboração do orçamento anual.
- e) o plano aloca recursos correntes e de capital nos diferentes setores da administração pública.

68. VUNESP/Câmara de Pradópolis/2016

Os orçamentos fiscais, de investimento e de seguridade social são compreendidos na lei:

- a) orçamentária anual.
- b) de diretrizes orçamentárias.
- c) do programa de metas.
- d) do plano plurianual.
- e) geral do orçamento.

69. VUNESP/Câmara de Pradópolis/2016

No que diz respeito às leis orçamentárias, é correto afirmar que

- a) os projetos das leis do plano plurianual, de diretrizes orçamentárias e do orçamento anual são de iniciativa reservada do Poder Legislativo.
- b) a lei do plano plurianual compreenderá as metas e prioridades da administração pública federal, orientará a elaboração da lei orçamentária anual, disporá sobre as alterações na legislação tributária e estabelecerá a política de aplicação das agências financeiras oficiais de fomento.
- c) a lei orçamentária anual não poderá conter dispositivo estranho à previsão de receita e à fixação de despesas, incluindo-se na proibição a contratação de operações de crédito.
- d) o projeto de lei orçamentária será acompanhado de demonstrativo regionalizado do efeito, sobre as receitas e despesas, decorrente de isenções, anistias, remissões, subsídios e benefícios de natureza financeira, tributária e creditícia.
- e) a lei de diretrizes orçamentárias estabelecerá, de forma regionalizada, objetivos e metas da administração pública para as despesas de capital e outras delas decorrentes.

70. VUNESP/Pref. de São José dos Campos/2015



A associação da atividade de planejamento ao orçamento público, passando este a ser elaborado não mais apenas por uma lei, conforme previa a Lei nº 4.320/1964, mas por meio de um conjunto de três leis distintas, porém harmônicas entre si, é determinada pelo art. 165 da CF, de 1988. O nome das leis e a sequência correta em que ocorrem é:

- a) plano plurianual; diretrizes orçamentárias; orçamentos anuais.
- b) diretrizes orçamentárias; plano plurianual; orçamentos anuais.
- c) plano plurianual; responsabilidade fiscal; diretrizes orçamentárias.
- d) diretrizes orçamentárias; responsabilidade fiscal; plano plurianual.
- e) diretrizes orçamentárias; orçamentos anuais; plano plurianual.

71. VUNESP/Câmara de Jaboticabal/2015

Assinale a alternativa que preenche, correta e respectivamente, as lacunas do enunciado. Conforme o Art. 165 da CF de 1988, o plano plurianual, as diretrizes orçamentárias, bem como os orçamentos anuais serão estabelecidos pelos poderes executivos. No caso da lei de diretrizes orçamentárias, esta compreenderá as metas e prioridades da administração pública, orientará a elaboração da lei orçamentária anual, disporá sobre as alterações na legislação tributária e estabelecerá a política _____ .

- a) de movimentação financeira
- b) monetária
- c) financeira, incluindo as de direito creditório
- d) econômica e social
- e) de aplicação das agências financeiras oficiais de fomento

72. VUNESP/Câmara de Jaboticabal/2015

Os tipos de orçamentos públicos iniciais, de acordo com a Lei do orçamento, são

- a) receitas e despesas orçamentárias e extra orçamentárias, e os planos plurianuais.
- b) o plano plurianual, plano orçamentário e extra orçamentário.
- c) o plano de metas e diretrizes orçamentárias e a lei de diretrizes plurianuais.
- d) o plano plurianual, as diretrizes orçamentárias e os orçamentos anuais.
- e) as diretrizes de metas orçamentárias, o plano plurianual e o de quatro anos.

73. VUNESP/DESENVOLVE SP/2014 /Adaptada



A Lei de Diretrizes Orçamentárias (LDO) compreenderá

- a) os planos e programas nacionais, regionais e setoriais previstos no orçamento e serão elaborados em consonância com o plano plurianual e apreciados pelo Congresso Nacional.
- b) o orçamento fiscal referente aos Poderes da União, seus fundos, órgãos e entidades da administração direta e indireta, inclusive fundações instituídas e mantidas pelo Poder Público.
- c) o orçamento de investimento das empresas em que a União, direta ou indiretamente, detenha a maioria do capital social com direito a voto.
- d) as metas e prioridades da administração pública federal, estabelecerá as diretrizes de política fiscal e respectivas metas, em consonância com trajetória sustentável da dívida pública, disporá sobre as alterações na legislação tributária e estabelecerá a política de aplicação das agências financeiras oficiais de fomento.
- e) o orçamento da seguridade social, abrangendo todas as entidades e órgãos a ela vinculados, da administração direta ou indireta, bem como os fundos e fundações instituídos e mantidos pelo Poder Público.

74. VUNESP/TJ PA/2014

Segundo a Constituição Federal, nenhum investimento, cuja execução ultrapasse um exercício financeiro, poderá ser iniciado sem prévia inclusão no(a) _____, ou sem lei que autorize a inclusão, sob pena de crime de responsabilidade. A lacuna da frase será corretamente preenchida por:

- a) Lei de Diretrizes Orçamentárias
- b) Orçamento Anual
- c) Plano de Ação Governamental
- d) Plano de Aceleração do Crescimento
- e) Plano Plurianual

75. VUNESP/Unifesp/2014 /Adaptada

As metas e prioridades da administração pública federal são compreendidas

- a) pelos orçamentos anuais.
- b) pelo plano plurianual.
- c) pela lei de diretrizes orçamentárias.



- d) pela constituição de cada estado e federação.
- e) por medidas provisórias.

76. VUNESP/Pref. Estância Hidromineral de Poá/2014 /Adaptada

Compreenderá as metas e prioridades da Administração Pública municipal, estabelecerá as diretrizes de política fiscal e respectivas metas, em consonância com trajetória sustentável da dívida pública, orientará a elaboração da lei orçamentária anual, disporá sobre as alterações na legislação tributária e estabelecerá a política de fomento. Nos termos da Lei Orgânica do Município de Poá, completa corretamente a lacuna a expressão

- a) O Plano Diretor
- b) O Plano Regional
- c) A lei geral do orçamento
- d) A lei do Plano Plurianual
- e) A lei de diretrizes orçamentárias

77. VUNESP/ FPMSC/Prefeitura de São Carlos/2012

O instrumento de gestão que se torna plano de governo expresso em forma de lei, no qual se faz a estimativa de receita a arrecadar e fixa-se a despesa para um período determinado de tempo, em geral de um ano, em que o Estado deve demonstrar suas ideologias e ações político-partidárias, as quais se materializam por meio do plano plurianual e das diretrizes orçamentárias, denomina-se Lei:

- a) do Plano Plurianual – PPA.
- b) de Diretrizes Orçamentárias – LDO.
- c) do Plano Nacional de Desenvolvimento – PND.
- d) do Orçamento Anual – LOA.
- e) do Plano de Aceleração do Crescimento – PAC.

78. VUNESP/FESC/2012

A lei orçamentária anual compreenderá: (I) o orçamento fiscal referente aos Poderes da União, seus fundos, órgãos e entidades da administração direta e indireta, inclusive fundações instituídas e mantidas pelo Poder Público; (II) o orçamento de investimento das empresas em que a União, direta ou indiretamente, detenha a maioria do capital social com direito a voto; e:



- a) o orçamento da previdência social e privada, abrangendo todas as entidades e órgãos a ela vinculados, da administração direta, bem como os fundos e fundações instituídos e mantidos pelo Poder Público.
- b) o orçamento da seguridade social, abrangendo todas as entidades e órgãos a ela vinculados, da administração direta ou indireta, bem como os fundos e fundações instituídos e mantidos pelo Poder Público.
- c) o orçamento da previdência social, abrangendo todas as entidades e órgãos a ela vinculados, da administração direta ou indireta, bem como os fundos e fundações instituídos e mantidos pelo Poder Público e Privado.
- d) o orçamento da previdência social, sem abrangência a todas as entidades e órgãos a ela vinculados, da administração direta ou indireta, bem como os fundos e fundações instituídos e mantidos pelo Poder Público e Privado.
- e) o orçamento da seguridade social, abrangendo todas as entidades e órgãos a ela vinculados, inclusive fundações privadas, da administração direta ou indireta, bem como os fundos e fundações instituídos e mantidos pelo Poder Público.

79. VUNESP /Prefeitura de São Carlos/2012

A lei orçamentária anual compreenderá:

- I. o orçamento fiscal referente aos Poderes da União, seus fundos, órgãos e entidades da administração direta e indireta, inclusive fundações instituídas e mantidas pelo Poder Público;
- II. o orçamento de investimento das empresas em que a União, direta ou indiretamente, detenha a maioria do capital social com direito a voto;
- III. o orçamento da seguridade social, abrangendo todas as entidades e órgãos a ela vinculados, da administração direta ou indireta, bem como os fundos e fundações instituídos e mantidos pelo Poder Público;
- IV. os planos e programas nacionais, regionais e setoriais previstos na Constituição Federal a serem elaborados em consonância com o plano plurianual e apreciados pelo Congresso Nacional.

Está correto o contido em

- a) I, II, III e IV.
- b) II, III e IV, apenas.
- c) I, II, e IV, apenas.
- d) I, II e III, apenas.
- e) III e IV, apenas.



80. VUNESP/IAMSPE /2012 /Adaptada

A lei de diretrizes orçamentárias

- a) estabelecerá, de forma regionalizada, as diretrizes, objetivos e metas da administração pública federal para as despesas de capital e outras delas decorrentes e para as relativas aos programas de duração continuada.
- b) compreenderá o orçamento fiscal referente aos Poderes da União, seus fundos, órgãos e entidades da administração direta e indireta, inclusive fundações instituídas e mantidas pelo Poder Público.
- c) compreenderá as metas e prioridades da administração pública federal, estabelecerá as diretrizes de política fiscal e respectivas metas, em consonância com trajetória sustentável da dívida pública, orientará a elaboração da lei orçamentária anual, disporá sobre as alterações na legislação tributária e estabelecerá a política de aplicação das agências financeiras oficiais de fomento.
- d) estabelecerá o orçamento da seguridade social, abrangendo todas as entidades e órgãos a ela vinculados, da administração direta ou indireta, bem como os fundos e fundações instituídos e mantidos pelo Poder Público.
- e) dispõe sobre o exercício financeiro, a vigência, os prazos, a elaboração e a organização do plano plurianual, e estabelece normas de gestão financeira e patrimonial da administração direta e indireta.

81. VUNESP/FESC/2012

Conforme a classificação dos orçamentos públicos no Brasil, a Constituição Federal de 1988, em seu art. 165, estabeleceu que as leis, de iniciativa do Poder Executivo, estabelecerão o

- a) Plano Bianual, as Diretrizes Orçamentárias e os Orçamentos anuais.
- b) Plano Trienal, as Diretrizes Orçamentárias e os Orçamentos anuais.
- c) Plano Plurianual, as Diretrizes Orçamentárias e os Orçamentos anuais.
- d) Plano Trienal, as Diretrizes Extra-Orçamentárias e as Orçamentárias.
- e) Plano Plurianual, as Diretrizes Extra-Orçamentárias e as Orçamentárias.

82. VUNESP/Prefeitura de São Carlos/2012

A lei que instituir o plano plurianual estabelecerá, de forma regionalizada, as diretrizes, objetivos e metas da administração pública federal para:

- a) estabelecer políticas de aplicação das agências financeiras oficiais.



- b) as receitas correntes e outras delas decorrentes e para as relativas aos programas de duração continuada.
- c) o quadriênio do exercício financeiro subsequente.
- d) as despesas de capital e outras delas decorrentes e para as relativas aos programas de duração continuada.
- e) orientar a elaboração da lei orçamentária anual.

83. VUNESP /FESC/2012 /Adaptada

A lei de diretrizes orçamentárias compreenderá as metas e prioridades da administração pública federal, estabelecerá as diretrizes de política fiscal e respectivas metas, em consonância com trajetória sustentável da dívida pública, orientará a elaboração da lei orçamentária anual, disporá sobre as alterações na legislação tributária e estabelecerá a política de aplicação das:

- a) autarquias públicas.
- b) agências reguladoras.
- c) agências governamentais orçamentárias.
- d) finanças públicas.
- e) agências financeiras oficiais de fomento.

84. VUNESP/Prefeitura de São José do Rio Preto/2011/Adaptada

De acordo com a Constituição Federal de 1988, a Lei de Diretrizes Orçamentárias compreenderá

- a) as metas e prioridades da administração pública federal, estabelecerá as diretrizes de política fiscal e respectivas metas, em consonância com trajetória sustentável da dívida pública, orientará a elaboração da lei orçamentária anual, disporá sobre as alterações na legislação tributária e estabelecerá a política de aplicação das agências financeiras oficiais de fomento.
- b) o orçamento fiscal referente aos Poderes da União, seus fundos, órgãos e entidades da administração direta e indireta, inclusive fundações instituídas e mantidas pelo Poder Público.
- c) o orçamento de investimento das empresas em que a União, direta ou indiretamente, detenha a maioria do capital social com direito a voto.
- d) o orçamento da seguridade social, abrangendo todas as entidades e órgãos a ela vinculados, da administração direta ou indireta, bem como os fundos e fundações instituídos e mantidos pelo Poder Público.
- e) as metas e prioridades da administração pública federal, incluindo as despesas de capital para o exercício financeiro vigente, orientará a elaboração da lei orçamentária anual, disporá sobre as alterações na legislação tributária e estabelecerá a política de aplicação das agências financeiras oficiais de fomento.

85. VUNESP/Prefeitura de São Carlos/2011



A lei orçamentária anual é constituída por três orçamentos:

- a) físico, fiscal e tributário.
- b) físico, fiscal e seguridade social.
- c) seguridade social, investimentos das empresas e físico.
- d) investimento das empresas, físico e tributário.
- e) fiscal, seguridade social e investimento das empresas.

86. VUNESP/Prefeitura de São José do Rio Preto/2011

As Leis de iniciativas do Poder Executivo, quando relacionadas com o orçamento público, estabelecerão

- a) o Plano Plurianual e as Diretrizes Orçamentárias, apenas.
- b) o Plano Plurianual e os Orçamentos Anuais, apenas.
- c) as Diretrizes Orçamentárias e os Orçamentos Anuais, apenas.
- d) as Diretrizes Orçamentárias, apenas.
- e) o Plano Plurianual, as Diretrizes Orçamentárias e os Orçamentos Anuais.

87. VUNESP /Prefeitura de São Carlos/2011

O Plano Plurianual é uma síntese dos esforços de planejamento da administração pública, e sua obrigatoriedade

- a) foi estabelecida em 2005, durante o governo do presidente Luis Inácio Lula da Silva.
- b) foi estipulada somente para a União.
- c) foi implementada a partir da Lei n.º 4.320/64.
- d) foi estabelecida pela Constituição de 1988.
- e) não existe para os estados.

88. VUNESP/Prefeitura de São Carlos/2011

É correto afirmar que, no processo orçamentário brasileiro, a(o)

- a) Lei de Diretrizes Orçamentárias é elaborada a cada três anos, com metas fiscais para 3 anos (receitas, despesas, resultado primário e nominal e dívida pública).
- b) Lei de Diretrizes Orçamentárias é elaborada a cada dois anos, com metas fiscais para 3 anos, orientando a elaboração da Lei Orçamentária Anual.



- c) Plano Plurianual tem duração de 8 anos e apresenta as metas fiscais para o período e sua relação custo/benefício.
- d) Plano Plurianual tem duração de 4 anos e apresenta as metas físicas para o período e sua relação custo/benefício.
- e) Lei de Diretrizes Orçamentárias é elaborada anualmente, com metas físicas para 3 anos (receitas, despesas, resultado primário e nominal e dívida pública).

89. VUNESP/CREMESP/2011/Adaptada

Segundo a Constituição Federal de 1988, o (a) _____ compreenderá, entre outras, as metas e prioridades da administração pública federal. Assinale a alternativa que preenche corretamente a lacuna da frase.

- a) Plano de Aceleração do Crescimento (PAC)
 - b) Lei de Diretrizes Orçamentárias
 - c) Plano de Metas
 - d) Plano Plurianual
 - e) Orçamento Anual
- A lei de diretrizes orçamentárias

90. VUNESP/UNESP/2010

De acordo com Constituição de 1988, o Poder Público elaborará orçamentos com base em três instrumentos legais: o Plano Plurianual – PPA, a Lei de Diretrizes Orçamentárias – LDO e a Lei do Orçamento Anual – LOA. Nesse sentido, pode-se dizer que o PPA conterá:

- a) orçamento financeiro e patrimonial referente aos Poderes da União, seus fundos privados, órgãos e entidades da administração direta e indireta, inclusive fundações instituídas e mantidas pelo Poder Público.
- b) as diretrizes, objetivos e metas da administração pública federal para as despesas de capital e outras delas decorrentes e para as relativas aos programas de duração continuada.
- c) as metas e prioridades da administração pública federal, incluindo as despesas de patrimônio para o exercício financeiro anterior; orientará a elaboração da lei orçamentária anual, disporá sobre as alterações na legislação tributária e estabelecerá a política de aplicação das agências financeiras oficiais de fomento.



- d) as diretrizes, objetivos e metas da administração privada federal para as despesas de patrimônio e outras delas decorrentes e para as relativas aos programas de duração continuada.
- e) o orçamento de investimento das empresas público-privadas em que a União, direta ou indiretamente, detenha a maioria do capital social com direito a voto, ou mesmo mediante as autarquias que formam o investimento.

91. VUNESP/CETESB/2009

Estabelecerá as diretrizes, objetivos e metas da Administração Federal, Estadual ou Municipal para as despesas de capital e outras delas decorrentes e para as relativas aos programas continuados. Deve ser elaborado pelo Executivo durante o primeiro ano do mandato do seu chefe, encaminhado, discutido e aprovado pelo Poder Legislativo até o fim desse primeiro ano. Esta definição refere-se

- a) ao Plano Plurianual.
- b) à Lei de Diretrizes Orçamentárias.
- c) ao Orçamento Participativo.
- d) à Parceria Público-Privada.
- e) ao Tribunal de Contas.

92. VUNESP/CETESB/2009

Por força da Constituição Federal de 1988, o Brasil adota uma estrutura orçamentária baseada em três documentos. Entre eles está

- a) o Orçamento Cambial e Monetário.
- b) a Lei de Diretrizes Orçamentárias.
- c) o Plano Bienal.
- d) a Política de Metas Inflacionárias.
- e) a Ata da Reunião do Conselho de Política Monetária.

Leis de iniciativa do Poder Executivo estabelecerão (art. 165, *caput*, da CF/1988):

- I – o plano plurianual;
- II – as diretrizes orçamentárias;
- III – os orçamentos anuais.



93. VUNESP/CESP/2009

As receitas e as despesas de todos os poderes da Administração Pública, as dotações relativas aos investimentos das empresas, bem como das entidades e órgãos de seguridade social fazem parte da Lei:

- a) do Plano Plurianual.
- b) de Diretrizes Orçamentárias.
- c) Orçamentária Anual.
- d) de Metas Prioritárias.
- e) de Desenvolvimento Nacional.

94. VUNESP /CRF SP/2009

As receitas e despesas dos poderes do Estado, as dotações relativas aos investimentos das empresas estatais, bem como o orçamento das entidades e órgãos do sistema de seguridade social devem fazer parte da:

- a) LDO – Lei de Diretrizes Orçamentárias.
- b) PPA – Lei do Plano Plurianual.
- c) LOA – Lei do Orçamento Anual.
- d) LRF – Lei da Responsabilidade Fiscal.
- e) LIF – Lei de Incentivos Fiscais.

95. VUNESP/ITESP/2008

Assinale a alternativa que corretamente traduz uma afirmação acerca da Lei de Diretrizes Orçamentárias.

- a) Compreende os orçamentos de investimento e de seguridade social.
- b) Compreende os orçamentos fiscal e de investimentos.
- c) Estabelece, de forma regionalizada, as diretrizes, objetivos e metas da administração federal para as despesas de capital e para as relativas aos programas de duração continuada.
- d) Orienta a elaboração da lei orçamentária anual e dispõe sobre as alterações na legislação tributária.
- e) Não poderá, dentre suas disposições, estabelecer a política de aplicação das agências financeiras oficiais de fomento.



96. VUNESP /Câmara Municipal de São Paulo /2007

O Plano Plurianual consiste em planejamento estratégico de médio prazo, que contém os projetos e atividades que o governo pretende realizar, ordenando as suas ações e visando à consecução de objetivos e metas a serem atingidas nos quatro anos de mandato. Relacione os conceitos apresentados.

- a. Diretrizes
- b. Despesas de Capital
- c. Despesas correntes
- d. Duração continuada
- e. Programas

I. despesas utilizadas para classificar os gastos com investimentos

II. programas cuja execução ultrapassam um exercício financeiro.

III. instrumento de organização da atuação governamental, articulando um conjunto de ações que concorrem para um objetivo comum preestabelecido e mensurado por indicadores previstos no PPA.

IV. orientações gerais ou critérios de ação que nortearão a captação, gestão e gastos de recursos ao longo do período, visando ao alcance dos objetivos programados.

V. despesas de custeio ou com a manutenção das atividades governamentais.

Indique qual é a combinação adequada.

- a) a-II; b-V; c-I; d-IV; e-III.
- b) a-IV; b-I; c-V; d-II; e-III.
- c) a-III; b-V; c-I; d-II; e-IV.
- d) a-II; b-I; c-V; d-IV; e-III.
- e) a-II; b-V; c-III; d-IV; e-I.



GABARITO

01	02	03	04	05	06	07	08	09
E	D	D	B	B	A	C	C	D
10	11	12	13	14	15	16	17	18
B	E	B	C	D	D	C	A	C
19	20	21	22	23	24	25	26	27
D	A	A	A	B	D	E	E	C
28	29	30	31	32	33	34	35	36
D	A	B	E	B	B	C	D	A
37	38	39	40	41	42	43	44	45
C	D	E	D	D	C	D	D	D
46	47	48	49	50	51	52	53	54
B	A	B	D	E	A	B	C	C
55	56	57	58	59	60	61	62	63
D	B	C	B	C	D	C	E	C
64	65	66	67	68	69	70	71	72
B	B	A	B	A	D	A	E	D
73	74	75	76	77	78	79	80	81
D	E	C	E	D	B	D	C	C
82	83	84	85	86	87	88	89	90
D	E	A	E	E	D	D	B	B
91	92	93	94	95	96			
A	B	C	C	D	B			



ESSA LEI TODO MUNDO CONHECE: PIRATARIA É CRIME.

Mas é sempre bom revisar o porquê e como você pode ser prejudicado com essa prática.



1 Professor investe seu tempo para elaborar os cursos e o site os coloca à venda.



2 Pirata divulga ilicitamente (grupos de rateio), utilizando-se do anonimato, nomes falsos ou laranjas (geralmente o pirata se anuncia como formador de "grupos solidários" de rateio que não visam lucro).



3 Pirata cria alunos fake praticando falsidade ideológica, comprando cursos do site em nome de pessoas aleatórias (usando nome, CPF, endereço e telefone de terceiros sem autorização).



4 Pirata compra, muitas vezes, clonando cartões de crédito (por vezes o sistema anti-fraude não consegue identificar o golpe a tempo).



5 Pirata fere os Termos de Uso, adultera as aulas e retira a identificação dos arquivos PDF (justamente porque a atividade é ilegal e ele não quer que seus fakes sejam identificados).



6 Pirata revende as aulas protegidas por direitos autorais, praticando concorrência desleal e em flagrante desrespeito à Lei de Direitos Autorais (Lei 9.610/98).



7 Concurseiro(a) desinformado participa de rateio, achando que nada disso está acontecendo e esperando se tornar servidor público para exigir o cumprimento das leis.



8 O professor que elaborou o curso não ganha nada, o site não recebe nada, e a pessoa que praticou todos os ilícitos anteriores (pirata) fica com o lucro.



Deixando de lado esse mar de sujeira, aproveitamos para agradecer a todos que adquirem os cursos honestamente e permitem que o site continue existindo.