

## **Aula 00 (Prof Jordana)**

*CAESB (Engenheiro Químico)*

*Conhecimentos Específicos*

Autor:

**Diego Souza, Jordana Silva Abreu**

06 de Setembro de 2024

## Sumário

Transferência de Calor	3
INTRODUÇÃO	3
Relação com a Termodinâmica	4
A Exigência da conservação de Energia	5
Conservação de Energia com um Volume de Controle durante Intervalo de tempo ( $\Delta t$ )	7
CONDUÇÃO	8
Condução unidimensional em regime permanente	10
Condução na parede plana	10
Analogia entre resistências térmicas e elétrica	12
Condução em cilindro	15
Condução em esfera	16
CONVECÇÃO	18
Camada Limite Térmica	19
Coefficiente convectivo (ou de película) (h)	21
Resistência térmica por convecção ( <b><i>Rconv</i></b> )	24
RADIAÇÃO	25
Resistência térmica por radiação ( <b><i>Rrad</i></b> )	33
MODOS DE TRANSFERÊNCIA DE CALOR COMBINADOS	33
Combinados em série	34
Combinados em série - paralelo	36
SUPERFÍCIES ALETADAS	38
Considerações Finais	40



Questões Comentadas parte I	41
Questões Comentadas parte II	67
Lista de Questões	78
Gabarito parte I	94



# TRANSFERÊNCIA DE CALOR

Queridos alunos, sejam bem-vindos à nossa aula de Transferência de calor! Nessa aula nossas atenções estarão voltadas para uma parte do estudo dos fenômenos de transporte. Os fenômenos de transporte dizem respeito a processos que ocorrem em virtude de gradientes de determinadas variáveis físicas.

Na mecânica dos fluidos, o gradiente de velocidade/pressão é o principal fator responsável pelo escoamento dos fluidos, neste momento, para a transferência (ou transmissão) de calor o **gradiente de temperatura** é o fator preponderante para o gradiente de potencial químico. Na aula sobre termodinâmica, o calor é uma das interações estudadas entre sistema e vizinhança. Calor é energia em trânsito. Entretanto, na termodinâmica, o campo de estudo são os estados inicial e final, sem levar em consideração o que ocorre ao longo do processo. Para conhecermos **qual é a taxa de transferência de calor e qual é a natureza da interação** (veremos que existem três), precisamos lançar mão da **transferência de calor**.

Aqui, além de desenvolver uma avaliação dos conceitos e princípios fundamentais da transferência de calor, focaremos nos assuntos que caem com maior recorrência nos concursos e daremos uma aprofundada para garantir que surpresas não venham a acontecer.



Uma definição simples, mas geral, do que é transferência de calor:

**Transferência de calor é a energia térmica em trânsito devido a uma diferença de temperatura no espaço.**

Nesta aula veremos que há três modos de transmissão de calor: condução, convecção e radiação e veremos quais são as leis que regem cada um desses modos de forma separada e, em seguida, veremos os mesmos quando ocorrem combinados.

## INTRODUÇÃO

Calor é energia em trânsito devido a uma diferença de temperatura (calor sensível). Sempre que existir uma diferença de temperatura em um meio ou entre meios, haverá, necessariamente, transferência de calor. Também é a energia que se transfere nos processos em que há mudança do estado físico da matéria (calor latente).

Quando existe um gradiente de temperatura em um meio estacionário, que pode ser um sólido ou um fluido, usamos o termo **condução** para nos referirmos à transferência de calor que ocorrerá através do meio. Em contraste, o termo **convecção** se refere à transferência de calor que ocorrerá entre uma superfície e um fluido em movimento quando eles estiverem a diferentes temperaturas. O terceiro modo é a **radiação**



térmica, que caracteriza a energia emitida na forma de ondas eletromagnética por todas as superfícies com temperatura não nula.

## Relação com a Termodinâmica

Observando as diferenças fundamentais entre a transferência de calor e a termodinâmica, embora a termodinâmica esteja voltada para as interações envolvendo calor e para o importante papel que elas desempenham na 1ª e na 2ª leis, ela não considera nem os mecanismos que viabilizam a transferência de calor nem os métodos que existem para calcular a *taxa de troca de calor*.

A termodinâmica trata da relação entre calor e outras formas de energia, estando interessada nos estados de equilíbrio da matéria e um estado de equilíbrio elimina a existência de um gradiente de temperatura.

A termodinâmica não leva em consideração que a transferência de calor é por essência um processo de não equilíbrio. Para que a transferência de calor ocorra, deve existir um gradiente de temperatura, logo, um não-equilíbrio termodinâmico.

Desta forma, a transferência de calor quantifica as taxas de transferência de calor utilizando equações para os três modos de transferência.



Muito cuidado com pegadinhas que afirmam que calor é transferido quando há uma diferença de energia entre duas regiões. Isso é equivocado, pois uma mesma substância a uma mesma temperatura poderá ter diferente nível de energia a depender da sua massa. Por exemplo, se pegarmos 500 g de sódio a 25 °C e colocarmos próximo a 1,0 kg de sódio a 25 °C, nada ocorrerá. Observe, contudo, da termodinâmica, que a energia armazenada pela menor massa é menor que a energia armazenada pela maior massa.

$$U = m\hat{U}$$



## A Exigência da conservação de Energia

O assunto transferência de calor pode ser visto como uma extensão da termodinâmica, isso porque, em muitos problemas a primeira lei da termodinâmica (*Lei da conservação de energia*) fornece uma ferramenta útil, frequentemente essencial.

A partir da *Lei da conservação de energia*, temos que

$$\frac{\partial}{\partial t} \left( U + \dot{m} \left( \hat{H} + \frac{v^2}{2} + zg \right) \right) = \sum \dot{m} \left( \hat{H} + \frac{v^2}{2} + zg \right) + \dot{Q} + \dot{W}$$

Para um sistema onde se considere,

$$\text{Regime permanente: } \frac{\partial}{\partial t} \left( U + \dot{m} \left( \hat{H} + \frac{v^2}{2} + zg \right) \right) = 0$$

$$\text{Entrada mássica de entrada e saída iguais, } m_{\text{entrada}} = m_{\text{saída}} = \dot{m}$$

$$\text{Energia cinética e de pressão desprezíveis: } \sum \frac{v^2}{2} = 0 \text{ e } \sum zg = 0$$

$$\text{Inexistência trabalho de eixo (seja por turbina ou bomba): } \dot{W} = 0$$

Tem-se que, substituindo

$$0 = \dot{m} \sum \hat{H} + \dot{Q}$$

$$0 = \dot{m} (\hat{H}_{\text{entrada}} - \hat{H}_{\text{saída}}) + \dot{Q}$$

$$\dot{Q} = \dot{m} (\hat{H}_{\text{entrada}} - \hat{H}_{\text{saída}}) = \dot{m} \Delta H$$

Como tem-se pela termodinâmica que  $\Delta H = c_p \Delta T$ , temos que

$$\dot{Q} = \dot{m} \cdot c_p \cdot \Delta T$$



Um disco de alumínio de 50g a 300°C é colocado em 200cm<sup>3</sup> de álcool etílico a 10°C e removido rapidamente. A temperatura do alumínio caiu para 120°C após essa remoção. Qual é a nova temperatura do álcool? Considerando que  $c_{p,alumínio} = 900 \frac{J}{kg.K}$ ;  $c_{p,álcool} = 2400 \frac{J}{kg.K}$  e  $\rho_{álcool} = 790 \frac{kg}{m^3}$ .

A) 11,4°C

B) 21,4°C

C) 31,4°C

D) 41,4°C

#### Comentários:

Temos pela conservação de energia que o calor fornecido pelo alumínio será absorvido pelo álcool, assim

$$\Delta Q_{Alumínio} = -\Delta Q_{Alcool}$$

$$m_{Alum.} \cdot c_{p,alum.} \cdot \Delta T_{alum} = -m_{Alc.} \cdot c_{p,alc.} \cdot \Delta T_{alc}$$

Isolando

$$\Delta T_{alc} = \frac{-m_{Alum.} \cdot c_{p,alum.} \cdot \Delta T_{alum}}{m_{Alc.} \cdot c_{p,alc}}$$

$\Delta T_{alc}$ ,

Aplicando os dados,

$$\Delta T_{alc} = \frac{\left[ -50 \cdot 10^{-3} kg \cdot 900 \frac{J}{kg.K} \cdot (-180) K \right]}{790 \frac{kg}{m^3} \times 200 cm^3 \times \frac{1 m^3}{10^6 cm^3} \times 2400 \frac{J}{kg.K}}$$

$$\Delta T_{alc} = +21,36 K = +21,36^\circ C$$

Lembre-se, aqui, como estamos falando de variação  $\Delta$ , não faz diferença se é temperatura dada em kelvin ou em graus celsius.

$$\text{Como } \Delta T_{alc} = T_{f,alc} - T_{i,alc} = 21,36^\circ C$$

Substituindo  $T_{i,alc} = 10^\circ C$ , temos que

$$T_{f,alc} = 31,4^\circ C$$

**Gabarito: Letra C)**



## Conservação de Energia com um Volume de Controle durante Intervalo de tempo ( $\Delta t$ )

O aumento na quantidade de energia acumulada (armazenada) em um volume de controle deve ser igual à quantidade de energia que entra no volume de controle menos a quantidade de energia que deixa o volume de controle mais a quantidade de energia que é gerada no interior do volume de controle.

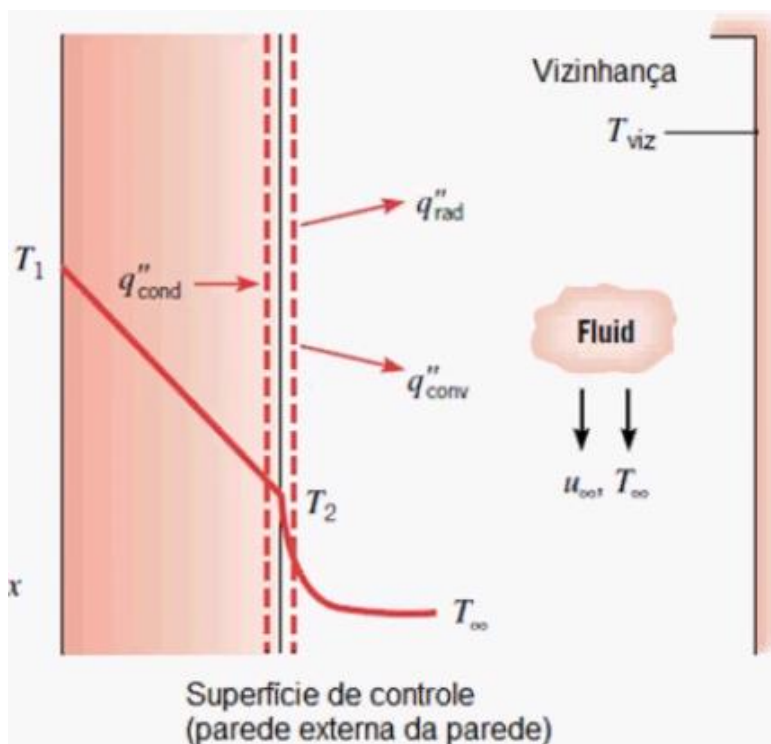
Assim, o enunciado no retângulo pode ser escrito como

$$\dot{E}_{acu} = \frac{dE_{acu}}{dt} = \dot{E}_{ent} - \dot{E}_{sai} + \dot{E}_g$$

Com frequência é exigido em questões de transferência de calor a aplicação da conservação de energia em uma superfície de um meio. Os termos relativos à geração e ao acúmulo na expressão da conservação costumam não serem utilizados, sendo somente necessário lidar apenas com o que entra e sai do volume de controle.

$$0 = \dot{E}_{ent} - \dot{E}_{sai} \quad \therefore \quad \dot{E}_{ent} = \dot{E}_{sai}$$

Exemplificando, são mostrados na figura abaixo três termos de transferência de calor para uma superfície de controle. Com base em uma área unitária, eles são a *condução do meio para a superfície* ( $q''_{cond}$ ), a *convecção da superfície para um fluido* ( $q''_{conv}$ ) e a troca líquida de calor por *radiação da superfície para a sua vizinhança* ( $q''_{rad}$ ).





O balanço de energia assume, então, a forma

$$q''_{cond} = q''_{conv} + q''_{rad}$$

Dada pela conservação dos fluxos de calor ( $q''$ ) em Watts por metro cúbico ( $\frac{W}{m^2}$ ).

Se representado o balanço em função das taxas( $q$ ) e áreas, teríamos

$$\frac{q_{cond}}{A_{cond}} = \frac{q_{conv}}{A_{conv}} + \frac{q_{rad}}{A_{rad}}$$

## CONDUÇÃO

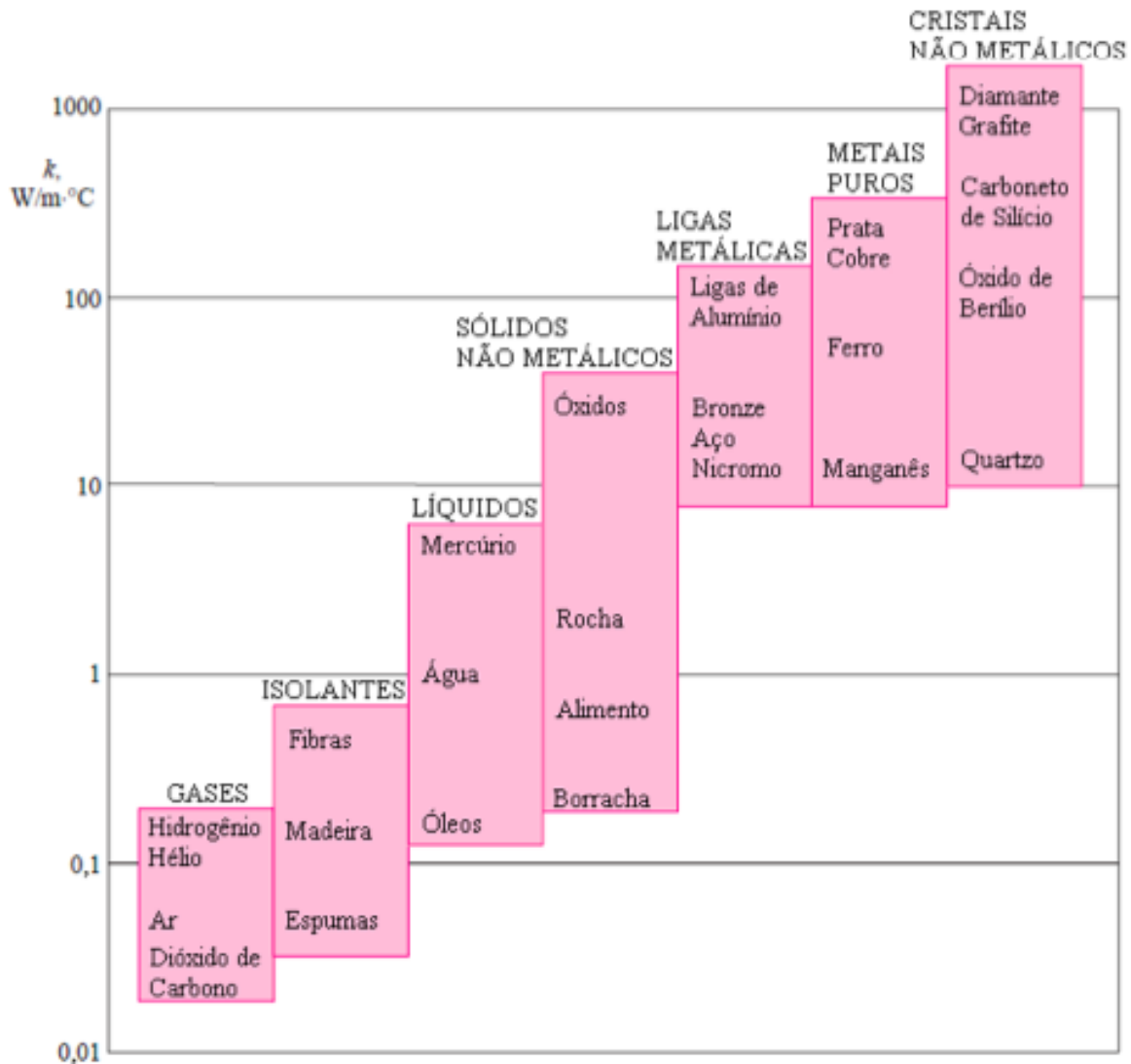
**A condução é o modo de transferência de calor que ocorre devido à interação entre partículas.** Partículas com maior temperatura transferem energia (na forma de calor) para partículas de menor energia. É uma espécie de difusão de energia, não necessitando de qualquer movimento físico para que ocorra. **Precisa, todavia, de um meio para ocorrer.**

Esse mecanismo pode ocorrer em substâncias em quaisquer dos estados de agregação da matéria: **líquido, sólido ou gasoso.**

Entretanto, tal mecanismo é muito mais acentuado nos sólidos, em virtude de apresentarem maior força de interação intermolecular. A propriedade que permite inferir se uma substância é boa ou má condutora é a **condutividade (ou condutibilidade) térmica**. A unidade no SI é  $\frac{W}{m.K}$ .

Você verá, abaixo, no gráfico de condutividade térmica, que os sólidos são os melhores condutores, os gases são os piores condutores e os líquidos se encontram em uma posição intermediária.





A nível microscópico, a condução em gases ocorre devido aos movimentos internos de rotação e vibração das moléculas quando em contato umas com as outras. Nos líquidos, a interação é bem parecida, mas com interações intermoleculares mais acentuadas.

Para os sólidos, entretanto, para não condutores, a transferência de energia ocorre devido a ondas na estrutura de retículos cristalinos. Já em condutores, como é o caso dos metais, ocorre devido ao movimento de translação dos elétrons livres.

O nosso interesse na condução vai ser a nível macroscópico, e, lembre-se, o que mais importa é que você saiba que a condução ocorre por contato.

Um método analítico de transferência de calor faz uso da **difusividade térmica ( $\alpha$ )**, conforme seguinte relação e significado físico:

$$\alpha = \frac{k}{\rho c_p} = \frac{\text{capacidade de conduzir}}{\text{capacidade de armazenar}}$$



## Condução unidimensional em regime permanente

No tratamento unidimensional a temperatura é função de apenas uma coordenada. Este tipo de tratamento pode ser aplicado em muitos dos problemas industriais. Por exemplo, no caso da transferência de calor em um sistema que consiste de um fluido que escoar ao longo de um tubo, a temperatura da parede do tubo pode ser considerada função apenas do raio. Esta suposição é válida se o fluido escoar uniformemente ao longo de toda a superfície interna e se não houver variações significativas de temperatura do fluido devido ao longo da direção axial.

A lei que rege o fenômeno da condução é a **Lei de Fourier**, que é *fenomenológica*, ou seja, desenvolvida a partir de fenômenos observados de experimentos ao invés de ter sido derivada de princípios fundamentais.

$$q = -kA \frac{\Delta T}{\Delta x}$$

Observe que a taxa de transferência de calor,  $q$  (J/s), é proporcional à condutividade térmica ( $k$ ), à área de seção transversal ( $A$ ) (perpendicular à direção do ao fluxo de calor) e ao gradiente de temperatura  $\Delta T$  e inversamente proporcional ao comprimento ( $\Delta x$ ).



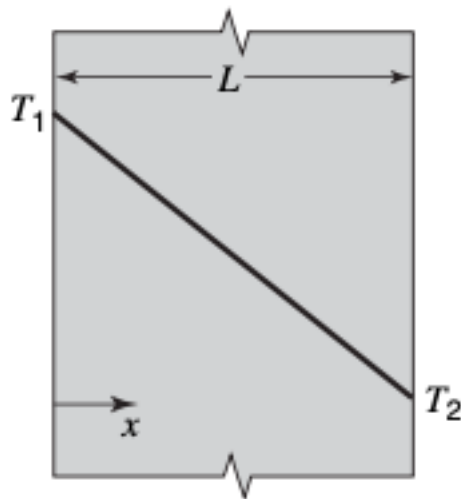
O sinal negativo na Lei de Fourier se deve ao fato de o calor ser transmitido no sentido da maior temperatura para a menor temperatura, fazendo com que o gradiente de temperatura desse negativo  $\left(\frac{dT}{dx}\right)$ . Daí, o sinal negativo torna a taxa de calor positiva.

## Condução na parede plana

Vamos considerar, em primeiro lugar, uma placa plana (sem dúvida, este é o formato geométrico que você mais verá sendo cobrado pelas bancas). A equação de Fourier para uma **parede plana**, com  $T_1 > T_2$ , espessura  $L$ , área transversal  $A$  e material de condutividade térmica  $K$  fica da seguinte maneira:

$$q = \frac{kA(T_1 - T_2)}{L}$$





(CESGRANRIO - 2014 - LIQUIGÁS - Engenheiro Júnior - Mecânica) Considere a condução de calor em regime permanente através de uma grande parede plana de espessura  $\Delta x$  e área  $A$ .

Pela lei de Fourier, a taxa de condução de calor, através da camada plana, é inversamente proporcional à(ao)

- A) área  $A$  de transferência de calor
- B) diferença de temperatura através da camada
- C) espessura  $\Delta x$  da camada
- D) sua condutividade térmica  $k$
- E) coeficiente de transferência de calor  $h$

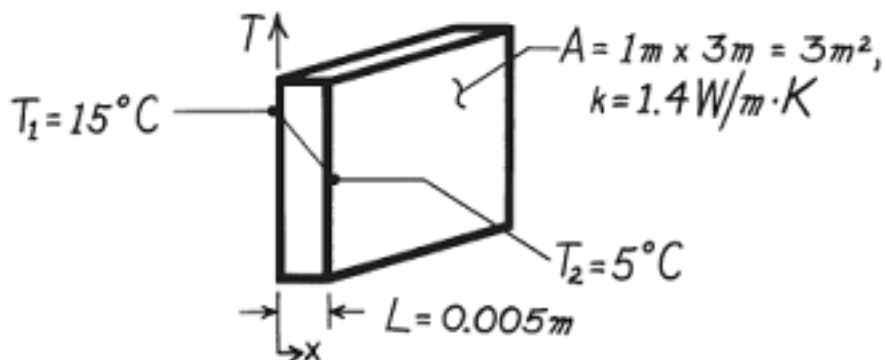
**Comentários:**

A taxa de transferência de calor para uma camada plana é inversamente proporcional apenas à espessura dessa camada.

**Gabarito: Letra C.**



(FUMARC - 2012 - TJ-MG - Técnico Judiciário - Engenheiro Mecânico) Para o resfriamento de uma câmara, cujas paredes são de concreto, é requisito de projeto que as seguintes propriedades sejam atendidas:



Qual será a taxa de transferência de calor que o equipamento de resfriamento deverá garantir para o resfriamento desta área da parede?

- A) 1189W.
- B) 273,21W.
- C) 237846W.
- D) 8400W.

Comentários:

Vamos à aplicação direta da lei de Fourier:

$$q = \frac{kA(T_1 - T_2)}{L} = 1,4 \times 3 \times \frac{15 - 5}{0,005} = 8400\text{ W}$$

Gabarito: Letra D.

Algumas questões cobram o conhecimento da lei de Fourier em função de fluxo de calor. Para isso, basta saber que:

$$\text{Fluxo de Calor} = q'' = \frac{q}{A} = -k\Delta T$$

## Analogia entre resistências térmicas e elétrica

Existe uma analogia entre as difusões de calor e de carga elétrica. Da mesma forma que uma resistência elétrica está associada à condução de eletricidade, uma resistência térmica pode ser associada à condução de calor. Definindo resistência como sendo

$$\text{Resistência} = \frac{\text{Potencial Motriz}}{\text{Taxa de Transferência}}$$



Temos que a **Resistência térmica à condução** ( $R_{cond}$ ), que pode ser encarada como uma resistência à passagem de calor, será dada por,

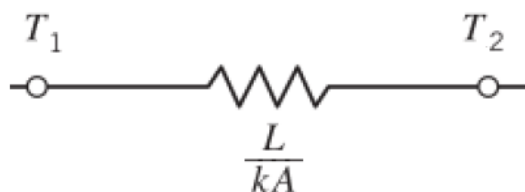
$$R_{cond} = \frac{\Delta T}{q''} = \frac{L}{kA}$$

Assim como a Resistência elétrica na Lei de Ohm é dada por  $R_e = \frac{\Delta V(\text{Volts})}{I(\text{Corrente})}$ .

Desta forma, o fluxo de calor pode ser colocado da seguinte forma:

$$q = \frac{T_1 - T_2}{R_{cond}} \quad \text{onde } T_1 > T_2$$

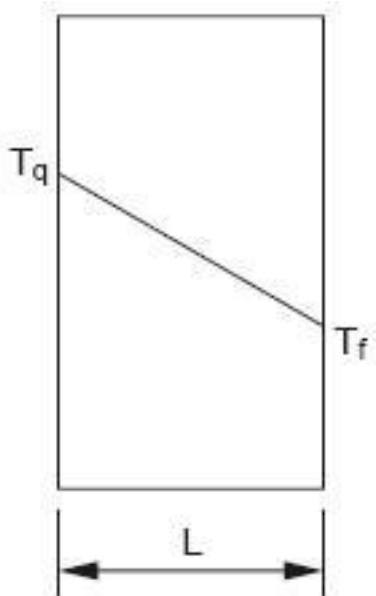
Dada esta analogia, acostume-se com a utilização da notação de resistência, semelhante à usada em às resistências de circuitos elétricos. Isso será de fundamental importância quando estudarmos transmissão de calor combinada e associações de resistências térmicas.



Representação de uma parede de resistência  $R$ , submetida a um diferencial de temperatura  $T_1 - T_2$ , pela qual passa uma taxa de calor  $q$ .



(FCC - 2009 - TRT - 4ª REGIÃO (RS) - Engenheiro - Analista Judiciário) A figura abaixo mostra a distribuição de temperaturas através de uma parede plana num processo de condução de calor em regime permanente.



Sendo  $A$ , a área por onde flui o calor e  $k$ , a condutividade térmica do material da parede, a resistência térmica da parede à transmissão de calor é dada por

- A)  $\frac{L}{Ak}$
- B)  $\frac{LA}{k}$
- C)  $\frac{k}{LA}$
- D)  $\frac{Ak}{L}$
- E)  $\frac{Lk}{A}$

**Comentários:**

Como acabamos de ver, a resistência é igual a  $L/Ak$ .

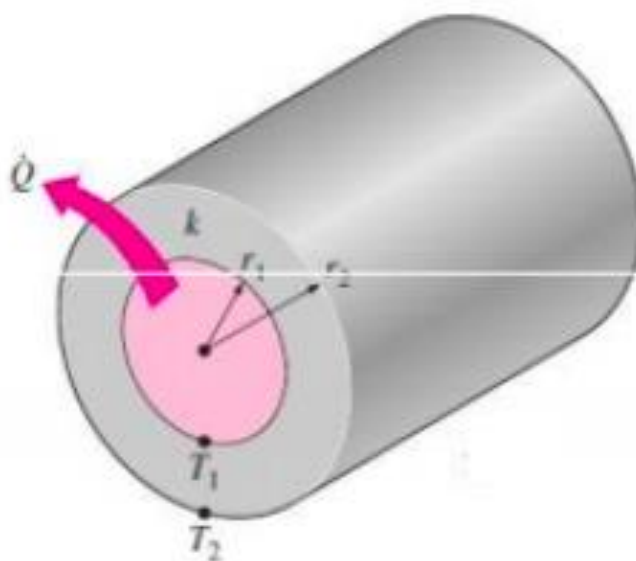
**Gabarito: Letra A.**



## Condução em cilindro

Caros alunos, como falei anteriormente, condução em placa (ou parede) plana unidimensional é o que mais as bancas cobram em provas de concurso. Entretanto, pode acontecer de uma questão ou outra cobrar condução em cilindro. Por causa disso, eu gostaria que você também memorizasse as expressões e como obtê-las.

Consideremos um cilindro vazado submetido à uma diferença de temperatura entre as superfícies interna e externa, como pode ser visto na figura abaixo. Se a temperatura da superfície interna for constante e igual a  $T_1$ , enquanto que a temperatura da superfície externa se mantém constante igual a  $T_2$ , teremos uma transferência de calor por condução no regime permanente.



Para um cilindro oco de vetor  $r$  (raio entre  $r_1$  e  $r_2$ ) e comprimento  $L$ , a taxa de calor que atravessa a parede cilíndrica é dada por:

$$q_{cilindro} = -kA \frac{dT}{dr} = -k(2\pi rL) \frac{dT}{dr}$$

Sendo  $\frac{dT}{dr}$  o gradiente de temperatura na direção radial. A área da parede, nesse caso, é variável em função do raio.

Separando e integrando ambas as partes, temos que

$$q_{cilindro} \int_{r_1}^{r_2} \frac{dr}{r} = -2\pi kL \int_{T_1}^{T_2} dT$$





$$q_{cilindro} \ln\left(\frac{r_2}{r_1}\right) = -2\pi kL(T_2 - T_1)$$

Assim, a taxa de transferência de calor em uma parede cilíndrica é dada por,

$$q_{cilindro} = \frac{2\pi kL(T_1 - T_2)}{\ln\left(\frac{r_2}{r_1}\right)}$$

Como

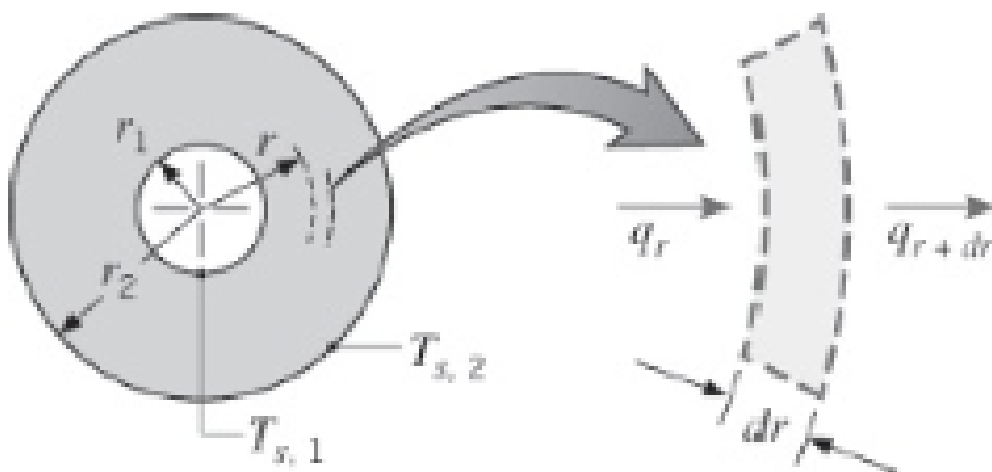
$$q_{cilindro} = \frac{2\pi kL(T_1 - T_2)}{\ln\left(\frac{r_2}{r_1}\right)} = \frac{(T_1 - T_2)}{\frac{\ln\left(\frac{r_2}{r_1}\right)}{2\pi kL}} = \frac{\Delta T}{R}$$

Assim como para a parede plana, podemos calcular a **resistência à condução nesse cilindro**.

$$R_{cilindro} = \frac{\ln\left(\frac{r_2}{r_1}\right)}{2\pi kL}$$

## Condução em esfera

Consideremos uma esfera oca submetida à uma diferença de temperatura entre as superfícies interna e externa, como pode ser visto na figura abaixo. Se a temperatura da superfície interna for constante e igual a  $T_1$ , enquanto que a temperatura da superfície externa se mantém constante e igual a  $T_2$ , teremos uma transferência de calor por condução no regime permanente.



Para uma esfera oca de vetor  $r$  (raio entre  $r_1$  e  $r_2$ ), a taxa de calor que atravessa a parede da esfera é dada por:

$$q_{esfera} = -kA \frac{dT}{dr} = -k(4\pi r^2) \frac{dT}{dr}$$

Separando e integrando ambas as partes,

$$q_{esfera} \int_{r_1}^{r_2} \frac{dr}{r^2} = -4\pi k \int_{T_1}^{T_2} dT$$

$$q_{esfera} \left( \frac{1}{r_1} - \frac{1}{r_2} \right) = -4\pi k (T_2 - T_1)$$

Assim, a taxa de transferência de calor em uma parede cilíndrica é dada por,

$$q_{esfera} = 4\pi k \frac{(T_1 - T_2)}{\left( \frac{1}{r_1} - \frac{1}{r_2} \right)}$$

Como

$$q_{esfera} = 4\pi k \frac{(T_1 - T_2)}{\left( \frac{1}{r_1} - \frac{1}{r_2} \right)} = \frac{(T_1 - T_2)}{\frac{\left( \frac{1}{r_1} - \frac{1}{r_2} \right)}{4\pi k}} = \frac{\Delta T}{R}$$

Podemos determinar a **resistência à condução na esfera** como sendo,

$$R_{esfera} = \frac{1}{4\pi k} \left( \frac{1}{r_1} - \frac{1}{r_2} \right)$$



## CONVECÇÃO

O modo de transferência de calor por convecção abrange dois mecanismos. Além da transferência de energia devido ao movimento molecular aleatório (difusão), a energia também é transferida através do movimento global do fluido(advecção).

A condução, como já vimos, é devido ao movimento vibracional molecular. A advecção diz respeito ao movimento global do fluido, ou seja, uma espécie de escoamento do fluido. E, assim como na condução, esse modo de transferência de calor **necessita de um meio para ocorrer**.

Desta forma, podemos dizer que a transferência de calor por **convecção ocorre sempre entre uma superfície sólida e um fluido adjacente em movimento**, estando os dois a diferentes temperaturas, podendo estar o fluido escoando naturalmente ou forçadamente.

Referimo-nos à **convecção forçada** quando o escoamento é caudado por meios externos, tais como um ventilador, uma bomba, ou ventos atmosféricos. Em contraste, na **convecção livre (ou natural)** o escoamento do fluido é induzido por forças de empuxo, que são originadas a partir de diferenças de densidades causadas por variações de temperatura do fluido. Condições correspondentes à mistura(combinação) de convecção forçada e natural podem ocorrer.

O calor transferido por convecção, por unidade de tempo, entre uma superfície e um fluido, pode ser calculado através da **Lei de Resfriamento de Newton**:

$$q = hA(T_{superf} - T_{\infty})$$

Onde  $q$  é a taxa de transferência de calor(W),  $T_s$  a temperatura da superfície em contato com o fluido,  $T_{\infty}$  a temperatura do meio fluido (num ponto longe o suficiente da superfície) e  **$h$  é o coeficiente de transferência de calor por convecção ( $W/m^2.K$ )**.

Esse coeficiente depende de:

- ↪ **Geometria da superfície;**
- ↪ **Natureza do escoamento do fluido; e**
- ↪ **Propriedades termodinâmicas e de transporte específicas para cada fluido.**



(CESGRANRIO - 2012 - Caixa - Engenheiro Mecânico) Ar a 100 °C flui sobre uma placa que está a 64 °C. A taxa de transferência de calor para a placa através de uma área de 3 m<sup>2</sup> é de 7.560 W. O coeficiente de transferência de calor, em W/(m<sup>2</sup>.°C), é de



- A) 0,06
- B) 12,2
- C) 15,4
- D) 30,7
- E) 70,0

**Comentários:**

Simple aplicação da lei de resfriamento de Newton:

$$q = hA(T_{superf} - T_{\infty}) \therefore h = \frac{q}{A(T_{superf} - T_{\infty})}$$
$$h = \frac{7560}{3(100 - 64)} \therefore h = 70 \frac{W}{m^2 \cdot ^\circ C}$$

**Gabarito: Letra E.**

## Camada Limite Térmica

Uma consequência da interação entre o fluido sobre a superfície aquecida é o desenvolvimento de uma região no fluido através da qual a sua velocidade varia entre zero, no contato com a superfície ( $y=0$ ), e um valor infinito ( $u_{\infty}$ ), associado ao escoamento do fluido. Essa região do fluido é conhecida por camada limite hidrodinâmica ou de velocidade, analisada com maior profundidade em mecânica dos fluidos.

Se as temperaturas da superfície e do fluido forem diferentes, existirá uma região conhecida como **Camada limite térmica** da qual a temperatura variará de  $T_s$  (em  $y=0$ ) até  $T_{\infty}$  (associada à região do escoamento afastada da superfície).

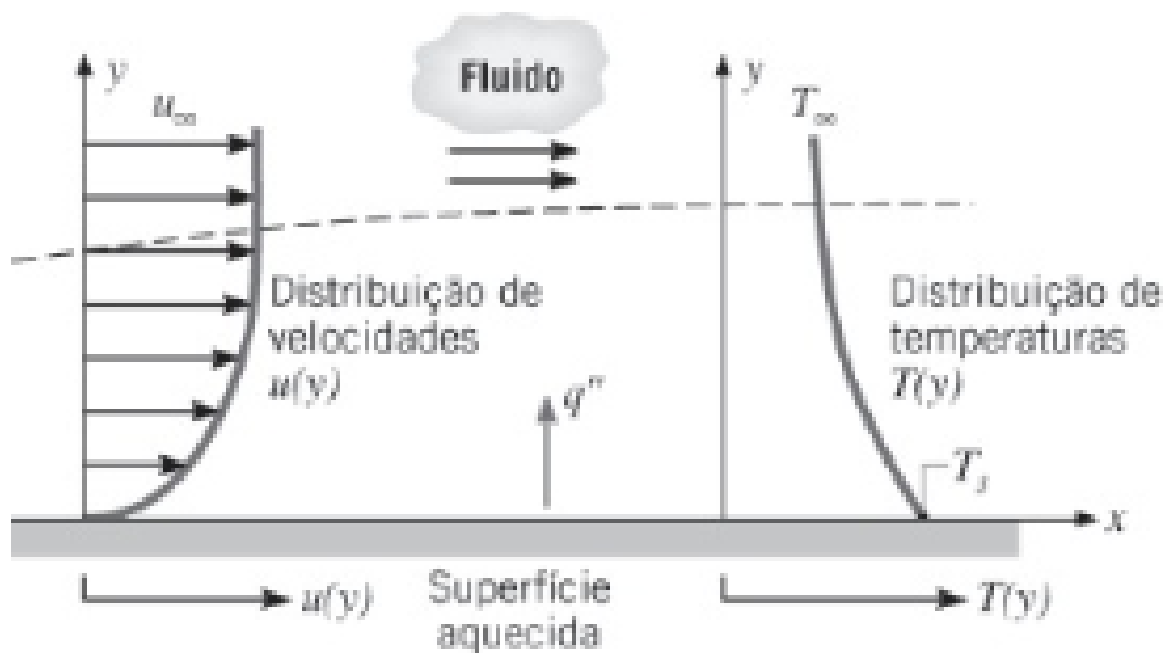


Figura: Desenvolvimento da camada limite na transferência de calor por convecção

A espessura da camada-limite térmica ( $\delta_t$ ) pode ser aproximadamente igual, menor ou maior que a camada-limite hidrodinâmica ( $\delta_h$ ). Para avaliar os tamanhos das camadas limites é feito uso do **número adimensional de Prandtl**:

$$Pr = \frac{\nu}{\alpha} = \frac{\text{viscosidade cinemática}}{\text{difusividade térmica}} = \frac{\delta_h}{\delta_t}$$



$Pr = 1$	$\delta_t = \delta_h$
$Pr > 1$	$\delta_h > \delta_t$
$Pr < 1$	$\delta_t > \delta_h$

Na interseção entre a superfície e o fluido ( $y=0$ ), a velocidade do fluido é nula e o calor é transferido apenas pela difusão (movimento molecular aleatório), a espessura da camada limite cresce à medida que o escoamento progride na direção do eixo  $x$ , aumentando a contribuição do movimento global do fluido e a transferência por calor convecção. Portanto, na região de baixa velocidade a condução é mais importante; já na região de alta velocidade a mistura entre o fluido mais quente e o mais frio contribui substancialmente para a transferência de calor.

Considerando a camada limite térmica como uma "parede" hipotética de espessura ( $\delta_t$ ) e condutividade térmica ( $K_t$ ), temos, proveniente da aplicação da Lei de Fourier

$$q = \frac{K_t A}{\delta_t} (T_{superf} - T_{\infty})$$

No entanto, essa mesma taxa deve ser igual àquela fornecida pela Lei de Resfriamento de Newton,

$$q = \frac{K_t A}{\delta_t} (T_{superf} - T_{\infty}) = hA(T_{superf} - T_{\infty})$$

Assim, tem-se a definição do coeficiente convectivo com base nas propriedades hidrodinâmica e térmicas do fluido:



$$h = \frac{K_t}{\delta_t}$$

A partir dessa definição, nota-se que à medida que há um aumento da velocidade de escoamento do fluido, há uma redução da camada limite térmica e, conseqüentemente, um aumento no coeficiente convectivo que condicionará a uma maior taxa de transferência de calor por convecção.

## Coeficiente convectivo (ou de película) (h)

O coeficiente de convecção (ou de película) é na realidade uma função complexa do escoamento do fluido, das propriedades físicas do meio e da geometria. Seu valor numérico não é, em geral, uniforme sobre a superfície e por isso utiliza-se um valor médio.

O h é, em geral, calculado pelo **número dimensional de Nusselt**, que, para uma determinada geometria, é função dos números de Reynolds e Prandtl:

$$\mathbf{Nusselt(Nu)} = \frac{\mathbf{hD}}{\mathbf{k_f}} = \mathbf{f(Re_L, Pr)}$$

Onde

$$\mathbf{Reynolds(Re)} = \frac{\mathbf{\rho v D}}{\mathbf{\mu}} \quad \mathbf{e} \quad \mathbf{Prandtl(Pr)} = \frac{\mathbf{v}}{\mathbf{\alpha}} = \frac{\mathbf{C_p \mu}}{\mathbf{k}}$$

Assim, tem-se que o coeficiente convectivo leva em conta uma série de variáveis relacionada com

- Dimensão Característica (D)

*D*: Dimensão que domina o fenômeno da convecção. Ex: diâmetro do tubo, altura da placa, etc.

- Propriedades Físicas do Fluido

*μ*: viscosidade dinâmica;

*ρ*: massa específica;

*C<sub>p</sub>*: calor específico;

*k*: condutividade térmica;

*β*: coeficiente de expansão térmica.



- Propriedades Físicas do Fluido

$v$ : velocidade;

$g$ : aceleração do campo gravitacional;

$\Delta T$ : diferença de temperatura entre o fluido e a superfície.

Um exemplo (por questão apenas de exemplificação, pois sua fórmula não é necessária ser decorada para provas) é o valor de Nusselt para o caso de convecção forçada de fluidos no interior de um tubo de diâmetro  $D$  em regime turbulento:

$$Nu = 0,023Re^{0,8}Pr^n \quad \text{onde } n = 0,3 \text{ para resfriamento}$$

$$n = 0,4 \text{ para aquecimento}$$

Como o coeficiente convectivo não é, em geral, uniforme sobre a superfície, tem-se que os coeficientes convectivos médio e local estão relacionados por uma expressão que tem a forma

$$\bar{h} = \frac{1}{L} \int_0^L h dx$$

para o caso particular do escoamento sobre uma placa plana, onde  $h$  varia com a distância  $x$ , que vai de 0 a  $L$ .

A unidade do coeficiente de película, no Sistema Internacional (SI), é dada por

$$h = \frac{q}{A \cdot \Delta T} = \left[ \frac{\left(\frac{J}{s}\right)}{m^2 \cdot K} \right] = \left[ \frac{W}{m^2 \cdot K} \right]$$



(FAB - EAOEAR - 2014 - Formação Engenharia Química) Sobre uma chapa plana de comprimento  $L = 2$  m escoada, em paralelo, ar atmosférico. O escoamento é perturbado por um conjunto de aletas estacionárias colocadas acima da chapa. Em laboratório, medições do coeficiente local de convecção na superfície da chapa foram feitas com valores determinados de  $V$  e de  $T_{\text{sup}} > T_{\infty}$ , que foram correlacionados por uma expressão da forma  $h_x = 0,23 + 9,6x - 4,2x^2$ , onde  $h_x$  é expresso em  $W/m^2.K$  e  $x$ , em metros. Determine o coeficiente médio de convecção  $h_{L(\text{médio})}$  sobre a chapa e a razão  $h_{L(\text{médio})}/h_L$  na borda traseira da chapa.

- A) 2,63  $W/m^2$  e 1,8 m
- B) 4,23  $W/m^2$  e 1,6 m
- C) 11,03  $W/m^2$  e 0,8 m
- D) 11,07  $W/m^2$  e 1,0 m

Comentários:

O coeficiente médio de convecção é dado por,

$$h_{L(\text{médio})} = \bar{h}_L = \frac{1}{L} \int_0^L h_x dx$$

Aplicando  $h_x$  dado,

$$\bar{h}_L = \frac{1}{L} \int_0^L (0,23 + 9,6x - 4,2x^2) dx = \frac{1}{L} \left( 0,23x + \frac{9,6x^2}{2} - \frac{4,2x^3}{3} \right)$$

$$\bar{h}_L = \left( 0,23 + \frac{9,6x}{2} - \frac{4,2x^2}{3} \right)$$

Para  $x=L=2$ m, temos que

$$\bar{h}_L = \left( 0,23 + \frac{9,6 \cdot 2}{2} - \frac{4,2 \cdot 2^2}{3} \right) \quad \therefore \quad \bar{h}_L = 4,23 \frac{W}{m^2.K}$$

$$h_x = 0,23 + 9,6x - 4,2x^2 \quad \therefore \quad h_x = 2,63 \frac{W}{m^2.K}$$

Logo, a razão  $\frac{\bar{h}_L}{h_x}$ , será dada por

$$\frac{\bar{h}_L}{h_x} = \frac{4,23 \frac{W}{m^2.K}}{2,63 \frac{W}{m^2.K}} \quad \therefore \quad \frac{\bar{h}_L}{h_x} = 1,6$$

Gabarito: Letra B)





## Resistência térmica por convecção ( $R_{conv}$ )

Assim como na condução, podemos calcular a **resistência térmica à convecção**:

$$R_{conv} = \frac{1}{hA}$$

Sendo a taxa da transferência de calor dada por,

$$q = \frac{T_1 - T_2}{R_{conv}}$$



(CESGRANRIO - 2014 - Petrobras - Engenheiro(a) de Equipamentos Júnior - Mecânica) Considere a transferência de calor por convecção de uma superfície sólida de área  $A_s$  e temperatura  $T_s$  para um fluido com um coeficiente de transferência de calor por convecção  $h$ , e cuja temperatura longe da superfície é  $T_\infty$ . A resistência térmica da superfície contra o calor, ou simplesmente a resistência de convecção da superfície é dada por

A)  $R_{conv} = \frac{1}{A_s h}$

B)  $R_{conv} = A_s h$

C)  $R_{conv} = \frac{(T_s - T_\infty)}{A_s h}$

D)  $R_{conv} = \frac{A_s h}{(T_s - T_\infty)}$

E)  $R_{conv} = \frac{T_\infty}{A_s h}$

**Comentários:**

Conforme acabamos de ver, a resistência térmica à convecção é dada pela expressão da letra A.

**Gabarito: Letra A.**



## RADIAÇÃO

Este é o último modo de transferência de calor que veremos. Diferentemente da condução e convecção, que precisam de um meio para acontecerem, a **radiação não necessita de um meio, podendo propagar-se, inclusive, no vácuo.**

A radiação térmica é a taxa de transferência de calor na qual determinada quantidade de matéria emite em virtude de uma temperatura absoluta maior que 0 K. Em outras palavras, tudo o que existe emite radiação. Esse fenômeno emissivo é decorrente das contínuas mudanças de estado eletrônico.

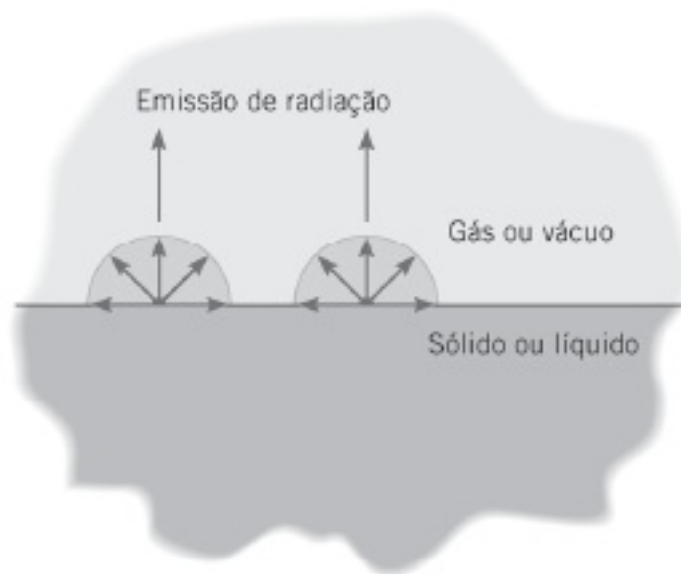


Para os **gases e sólidos semitransparentes**, tais como o vidro e outros cristais, a emissão de radiação térmica é um **fenômeno volumétrico**, ou seja, emite absolutamente em todas as direções.



As aplicações mais concernentes à engenharia química, contudo, estão relacionadas a **superfícies sólidas e líquidos** emitindo radiação. Para esses casos, a radiação térmica é um **fenômeno de superfície**.





Certo, vimos que a condução e convecção necessitam de um meio para se propagarem, mas a radiação não necessita. Na realidade, a transferência por radiação ocorre mais eficientemente no vácuo. Então, qual é a natureza da propagação de calor por radiação térmica?

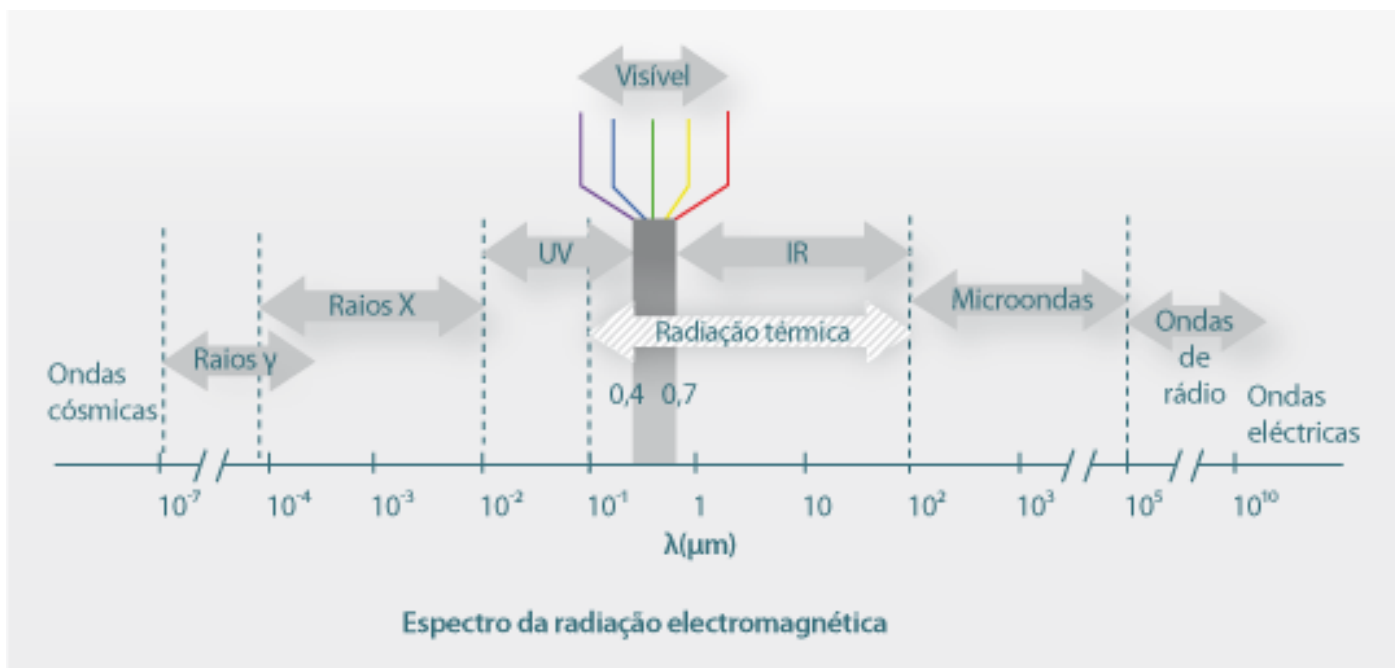
Teorias apontam que a radiação pode ser entendida como a **propagação de ondas eletromagnéticas (ou, alternativamente, fótons)**. Desta forma, como em qualquer onda, ela **depende da frequência ( $\nu$ ) e do comprimento de onda ( $\lambda$ )**. Pode ser trivial para você, mas não custa lembrar que essas duas propriedades estão relacionadas entre si e a velocidade da luz:

$$\lambda = \frac{c}{\nu}$$

A radiação térmica, propriamente dita, abrange parte dos comprimentos de onda do ultravioleta (UV), toda a parte visível e o infravermelho (IR). Os comprimentos de onda variam, aproximadamente de 0,1 a 100  $\mu\text{m}$ .

Podemos dizer, com isso, respondendo a nossa pergunta, que a radiação térmica possui **natureza espectral**, ou seja, **varia com o comprimento de onda**. Como segunda propriedade, a radiação térmica possui **natureza direcional**, em virtude de alguns meios emitirem predominantemente em determinadas direções.





A radiação térmica é, portanto, um fenômeno ondulatório semelhante à emissão de ondas de rádio, radiações luminosas, raio-X, etc, diferindo apenas no comprimento de ondas ( $\lambda$ ) e estando na faixa de  $10^{-1}$  a  $10^{-2} \mu m$ .



A equação que descreve a taxa de calor por radiação é a **Lei de Stefan-Boltzmann**, também conhecida como **poder emissivo,  $E$  ( $W/m^2$ )**. Para um **corpo negro (radiador ideal)**, a equação fica conforme abaixo:

$$E_{\text{corpo negro}} = \sigma T_s^4$$

Onde  $\sigma$  ( $5,67 \times 10^{-8} W/(m^2K^4)$ ) é a constante de Stefan-Boltzmann e  $T_s$  é a temperatura absoluta (K) da superfície do corpo negro.

Para uma superfície real, apenas parte do que seria emitido por um corpo negro é efetivamente emitido. A propriedade que permite calcular o poder emissivo de uma superfície real é a **emissividade ( $\epsilon$ )**, que nada mais é que a **fração emitida em relação a um corpo negro**. Tal propriedade depende do tipo de material da superfície e do formato geométrico do mesmo, além do polimento:

$$0 \leq \epsilon \leq 1$$

A lei de Stefan-Boltzmann pode ser reescrita da seguinte forma:

$$E = \epsilon \sigma T_s^4$$

A propriedade que mede a capacidade de um material de absorver energia irradiada é conhecida como **absortividade** ( $\alpha$ ), que também é uma fração, assim como a emissividade:

$$0 \leq \alpha \leq 1$$

Para absortividade for menor que a unidade e a superfície for opaca, parte da radiação é absorvida e outra parte pode ser **refletida**. Se a superfície for semitransparente, parte da radiação pode ser **transmitida**.

Entretanto, se a radiação absorvida aumenta/reduz na mesma proporção que a radiação emitida aumenta/reduz, o efeito da reflexão e da transmissão sobre a energia térmica da matéria não é relevante.

A taxa de transferência de calor por radiação a partir de uma superfície que emite para uma vizinhança que absorve pode ser calculada pela expressão descrita abaixo:

$$q_{rad} = \epsilon \sigma A T_s^4 - \alpha \sigma A T_{viz}^4$$



Quando a **emissividade é igual a absortividade** (Lei de Kirchhoff), definimos a superfície como **corpo cinzento**. A equação de Stefan-Boltzmann para o corpo cinzento é frequentemente cobrada em provas de concurso:

$$q_{rad} = \epsilon \sigma A (T_s^4 - T_{viz}^4)$$



(CESGRANRIO - 2013 - LIQUIGAS - Engenheiro Júnior - Mecânica) A lei de Kirchhoff da radiação indica que, para uma superfície a uma determinada temperatura e comprimento de onda, a emissividade é

- A) quatro vezes a refletividade
- B) metade da refletividade
- C) igual à absortividade
- D) maior do que a absortividade
- E) menor do que a absortividade

Comentários:

Conforme acabamos de ver, a emissividade é igual à absortividade para uma superfície cinzenta.

Gabarito: Letra C.

(CESPE - 2012 - TJ-RO - Analista Judiciário - Engenharia Mecânica) A superfície de um automóvel estacionado ao ar livre em um dia de verão chega a atingir temperaturas entre 40 °C e 50 °C. Considerando a constante de Boltzmann  $\sigma = 5,7 \times 10^{-8} \text{ W/m}^2 \cdot \text{K}^4$ , que a temperatura na superfície do veículo seja de 47 °C e uma emissividade superficial de 0,9, é correto afirmar que o veículo emite um fluxo térmico radiante

- A) inferior a 300 W/m<sup>2</sup>.
- B) entre 300 e 400 W/m<sup>2</sup>.
- C) entre 400 e 500 W/m<sup>2</sup>.
- D) entre 500 e 600 W/m<sup>2</sup>.
- E) superior a 600 W/m<sup>2</sup>.

Comentários:

Basta aplicarmos a equação para superfície cinzenta:

$$\frac{q_{rad}}{A} = \epsilon \sigma (T_s^4)$$
$$\frac{q_{rad}}{A} = 0,9 \times 5,7 \times 10^{-8} \times [(47 + 273)^4] = 537,9 \text{ W/m}^2$$

Gabarito: Letra D.

Já que a irradiação tem que ser refletida, absorvida ou transmitida, podemos escrever refletividade ( $\rho$ ), absortividade ( $\alpha$ ) e transmissividade ( $\tau$ ) da seguinte forma:

$$\rho + \alpha + \tau = 1$$



Para um meio opaco, ou seja, sem transmissão:

$$\rho + \alpha = 1$$

Vimos, anteriormente, que algumas superfícies possuem natureza direcional. Entretanto, para muitos casos, as superfícies se comportam como **emissores difusos**, ou seja, independentem da direção, **são omnidirecionais**, como o **corpo negro**.

Para esses casos, o poder emissivo total ( $E$ ) para uma determinada intensidade emitida ( $I_e$ ) pode ser calculado pela seguinte expressão:



$$E = \pi I_e$$

Agora, vou trazer algumas características do corpo negro, que você precisa saber:

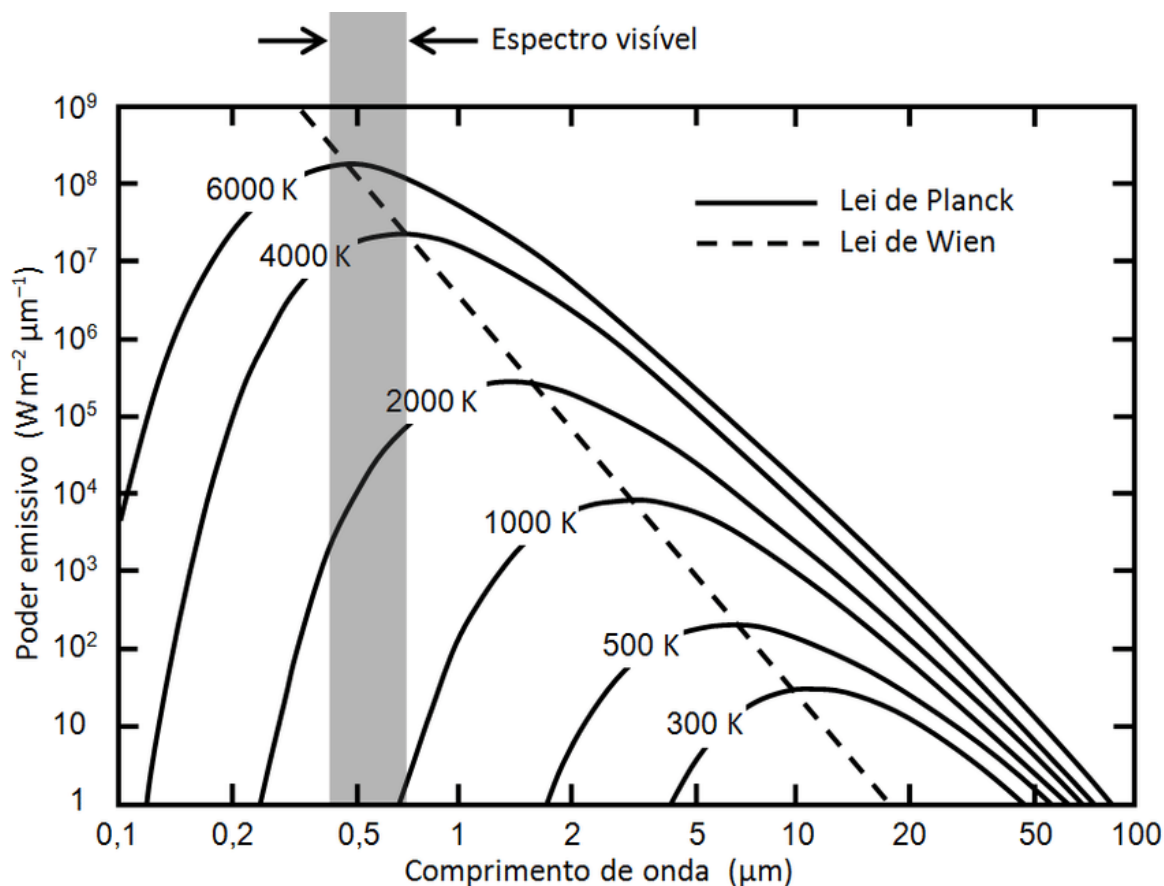


### CORPO NEGRO

- ↪ É um **absorvedor ideal**, ou seja, é capaz de absorver toda a radiação incidente, independentemente do comprimento de onda e da direção.
- ↪ É um **emissor ideal**. Todas as demais superfícies emitem apenas parte do que o corpo negro é capaz de emitir.
- ↪ É um **emissor difuso**.



A figura abaixo traz o poder emissivo espectral dos corpos negros:



A linha tracejada intercepta os máximos poderes emissivos para cada temperatura. Podemos ver que trata-se de uma reta, cujo coeficiente angular é conhecido como comprimento de onda correspondente ao máximo poder emissivo ( $\lambda_{max}$ ). Existe uma expressão, conhecida como **Lei do Deslocamento de Wien**, que relaciona  $\lambda_{max}$  e a temperatura absoluta (T) com uma constante de valor 2898  $\mu\text{m}\cdot\text{K}$ :



$$\lambda_{max}T = 2898$$

Para uma superfície real, podemos calcular a **emissividade** para uma determinada temperatura como função do poder emissivo total da superfície real e do corpo negro:

$$\varepsilon(T) = \frac{E(T)}{E_{\text{corponegro}}(T)}$$



Quando a transmissão de calor radiante ocorre entre duas superfícies aparece a figura do **fator de forma**. Essa propriedade significa a fração da radiação que é emitida por uma superfície e é interceptada por outra superfície.

Para cada geometria de superfície há uma equação diferente para fator de forma. As bancas não costumam cobrar isso, porque existem inúmeras equações, isso não mediria nada. Algumas relações envolvendo fator de forma podem ser cobradas, conforme abaixo:

### Relação de Reciprocidade

$$A_i F_{ij} = A_j F_{ji}$$

### Regra da Soma (cavidade fechada)

$$\sum F_{ij} = 1$$



A lei de Stefan-Boltzmann levando em consideração o fator de forma pode ser descrito assim:

$$q = F_{12} \sigma A (T_1^4 - T_2^4)$$

O Fator Forma depende da geometria relativa dos corpos e de suas emissividades ( $\epsilon$ ). Os únicos fatores de forma que você precisa memorizar, pois já caiu em prova, é quando houver troca de calor radiantes entre

### Duas superfícies negras paralelas e de grandes dimensões

$$F_{AB} = 1$$

### Duas superfícies cinzas planas e paralelas

$$F_{AB} = \frac{1}{\left(\frac{1}{\epsilon_A}\right) + \left(\frac{1}{\epsilon_B}\right) - 1}$$

### Duas superfícies cinzas, sendo a superfície 1 muito menor que a 2

$$F_{AB} = \epsilon_1$$



## Resistência térmica por radiação ( $R_{rad}$ )

Existem muitas aplicações nas quais é conveniente expressar a troca líquida de calor por radiação através de uma expressão parecida com a utilizada em convecção, sendo

$$q = h_{rad}A(T_s - T_{viz})$$

Onde  $h_{rad}$  é caracterizado como sendo **coeficiente de transferência de calor por radiação**.

Como a taxa de transferência de calor por radiação ( $q_{rad}$ ) é dada por,

$$q_{rad} = \epsilon\sigma A(T_s^4 - T_{viz}^4)$$

Temos que,

$$q_{rad} = [\epsilon\sigma(T_s + T_{viz})(T_s^2 + T_{viz}^2)]A(T_s - T_{viz})$$

Onde  $h_{rad}$  é dado por,

$$h_{rad} = [\epsilon\sigma(T_s + T_{viz})(T_s^2 + T_{viz}^2)]$$

Assim como na convecção, podemos definir a **resistência térmica à radiação** como,

$$R_{rad} = \frac{1}{h_{rad}A}$$

Sendo a taxa da transferência de calor dada por,

$$q = \frac{(T_s - T_{viz})}{R_{rad}}$$

## MODOS DE TRANSFERÊNCIA DE CALOR COMBINADOS

Sabam, caros alunos, que a maioria das questões de cálculo desta disciplina envolvem mais de um tipo de modo de transferência de calor. Em geral, os modos condução, convecção e radiação são combinados.

Para nossa realidade de concursos públicos, consideraremos transferência de calor em **regime estacionário**.

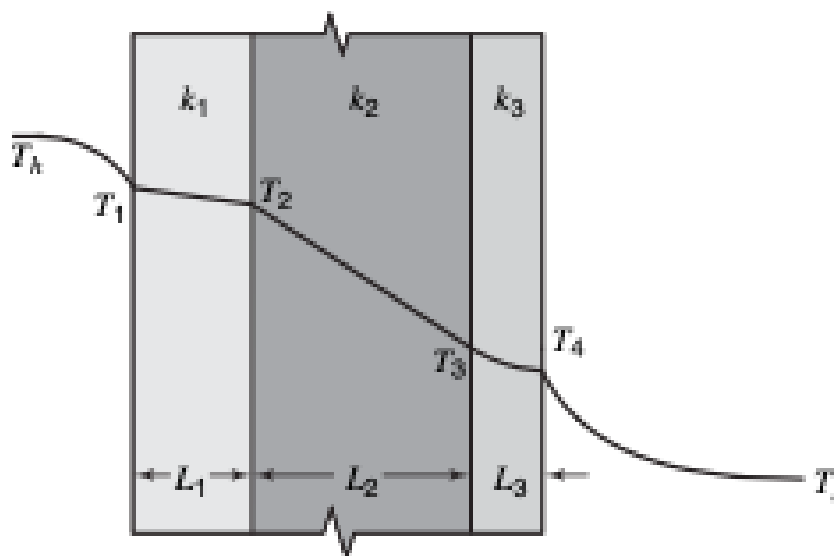
Lembra-se quando vimos as equações que representavam a resistência a determinado modo de transmissão de calor? Isso será relevante agora, pois, por analogia com circuitos elétricos poderemos calcular a transferência de calor combinada, como, por exemplo, *paredes compostas*. Tais paredes podem possuir uma quantidade qualquer de resistências térmicas em série e/ou em paralelo, devido a presença de diferentes materiais.



## Combinados em série

Vamos considerar a figura abaixo, onde temos três paredes planas com diferentes condutividades térmicas e espessuras entre dois fluidos a diferentes temperaturas e com diferentes coeficientes de transferência de calor por convecção ( $h$ ). Para essa combinação de modo de transmissão em regime estacionário, podemos notar pelo balanço de energia que:

$$q = q_{conv,1} = q_{cond,1} = q_{cond,2} = q_{cond,3} = q_{conv,2}$$



A taxa de transferência de calor unidimensional para esse sistema pode ser representada por,

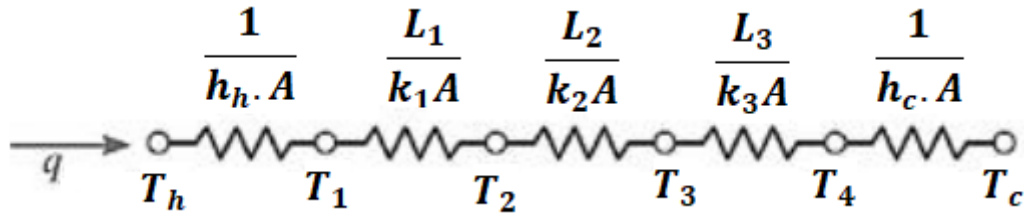
$$q = \frac{(T_h - T_c)}{\sum \text{Resistências}} = UA\Delta T = UA(T_h - T_c)$$

Onde, em analogia à lei do resfriamento de Newton, **U é o coeficiente global de transferência de calor**, que pode ser calculado pela seguinte expressão:

$$\frac{1}{UA} = \sum \text{Resistências}$$

O **circuito térmico equivalente** para a parede composta do exemplo, considerando que as superfícies normais à direção  $x$  sejam isotérmicas, é dado por





Que no exemplo dado acima tem o somatório das resistências dado por,

$$\sum \text{Resistências} = R_{conv_h} + R_{cond1} + R_{cond2} + R_{cond3} + R_{conv_c}$$

A taxa de transferência de calor unidimensional substituindo pelo somatório das resistências dado,

$$q = \frac{T_h - T_c}{1/h_h A + L_1/k_1 A + L_2/k_2 A + L_3/k_3 A + 1/h_c A}$$

Alternativamente, a taxa de transferência de calor pode ser relacionada à diferença de temperaturas e à resistência térmica associada a cada elemento, pelo balanço de energia citado

$$q = q_{conv,1} = q_{cond,1} = q_{cond,2} = q_{cond,3} = q_{conv,2}$$

$$\frac{(T_h - T_c)}{R_{total}} = \frac{(T_h - T_1)}{R_{conv,1}} = \frac{(T_1 - T_2)}{R_{cond,1}} = \frac{(T_2 - T_3)}{R_{cond,2}} = \frac{(T_3 - T_4)}{R_{cond,3}} = \frac{(T_4 - T_c)}{R_{conv,2}}$$

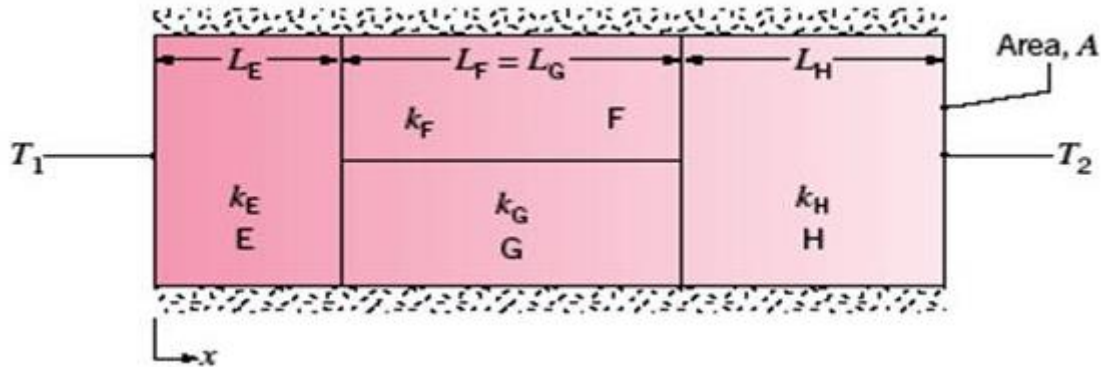
Substituindo pelas devidas resistências,

$$\frac{(T_h - T_c)}{R_{total}} = \frac{(T_h - T_1)}{\frac{1}{h_h \cdot A}} = \frac{(T_1 - T_2)}{\frac{L_1}{k_1 A}} = \frac{(T_2 - T_3)}{\frac{L_2}{k_2 A}} = \frac{(T_3 - T_4)}{\frac{L_3}{k_3 A}} = \frac{(T_4 - T_c)}{\frac{1}{h_c \cdot A}}$$



## Combinados em série - paralelo

As paredes compostas também podem ser caracterizadas por configurações série-paralelo, tal como mostrada abaixo



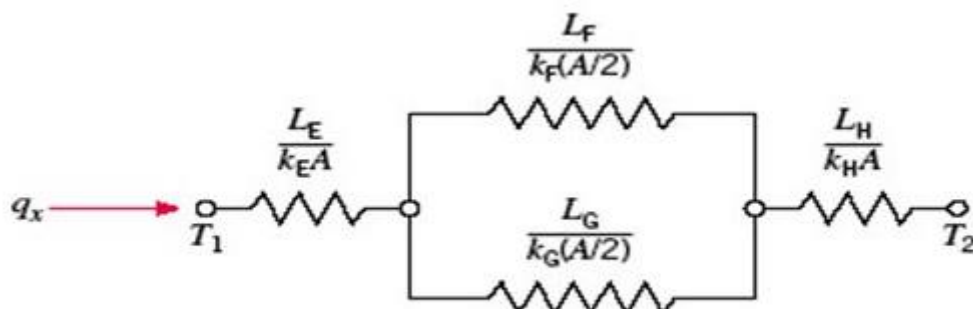
Na figura acima temos três paredes planas com diferentes condutividades térmicas e espessuras entre duas superfícies com diferentes temperaturas ( $T_1$  e  $T_2$ ), sendo que a parede do meio possui duas paredes em paralelo, F e G. Para essa combinação de modo de transmissão em regime estacionário, podemos notar pelo balanço de energia que:

$$q = q_{cond,E} = q_{cond,F} + q_{cond,G} = q_{cond,H}$$

A taxa de transferência de calor unidimensional para esse sistema pode ser representada por,

$$q = \frac{(T_1 - T_2)}{\sum \text{Resistências}} = UA\Delta T = UA(T_1 - T_2)$$

O **circuito térmico equivalente** para a parede composta do exemplo, considerando que as superfícies normais à direção x sejam isotérmicas, é dado por



O somatório das resistências é então dado por,

$$\sum \text{Resistências} = R_{cond,E} + \left( \frac{1}{R_{cond,F}} + \frac{1}{R_{cond,G}} \right)^{-1} + R_{cond,H}$$



Ou o mesmo que,

$$\sum \text{Resistências} = R_{cond,E} + \left( \frac{R_{cond,G} \times R_{cond,F}}{R_{cond,G} + R_{cond,F}} \right) + R_{cond,H}$$

A taxa de transferência de calor unidimensional substituindo pelo somatório das resistências dado,

$$q = \frac{(T_1 - T_2)}{\frac{L_E}{k_E A} + \left( \frac{1}{\frac{L_F}{k_F (A/2)} + \frac{1}{\frac{L_G}{k_G (A/2)}}} \right)^{-1} + \frac{L_H}{k_H A}}$$

Alternativamente, a taxa de transferência de calor pode ser relacionada à diferença de temperaturas e à resistência térmica associada a cada elemento, pelo balanço de energia citado

$$q = q_{cond,E} = q_{cond,F} + q_{cond,G} = q_{cond,H}$$

Ou o mesmo que,

$$\frac{(T_1 - T_2)}{R_{total}} = \frac{(T_1 - T_{E/FG})}{R_{cond,E}} = \frac{(T_{E/FG} - T_{FG/H})}{R_{cond,F}} + \frac{(T_{E/FG} - T_{FG/H})}{R_{cond,G}} = \frac{(T_{FG/H} - T_2)}{R_{cond,H}}$$

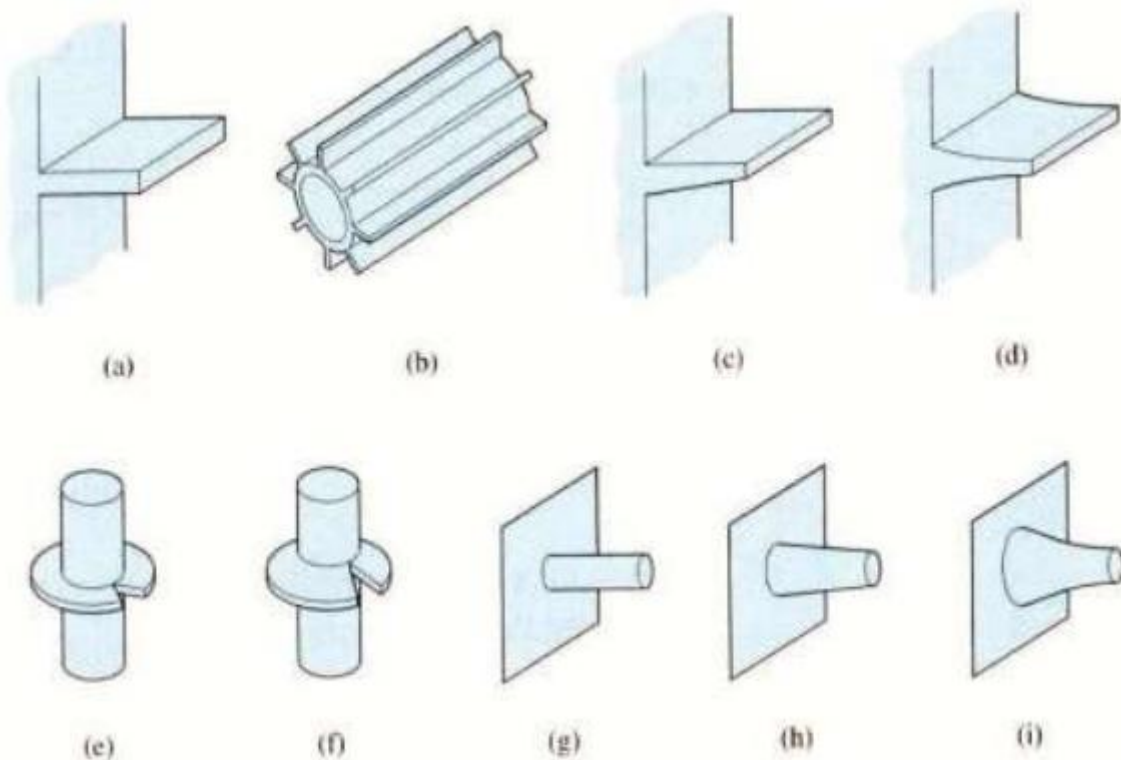
Substituindo pelas devidas resistências,

$$\frac{(T_1 - T_{E/FG})}{\frac{L_E}{k_E A}} = \frac{(T_{E/FG} - T_{FG/H})}{\frac{L_F}{k_F (A/2)}} + \frac{(T_{E/FG} - T_{FG/H})}{\frac{L_G}{k_G (A/2)}} = \frac{(T_{FG/H} - T_2)}{\frac{L_H}{k_H A}}$$



## SUPERFÍCIES ALETADAS

Uma forma muito empregada de se aumentar a taxa de transferência de calor consiste em aumentar a superfície de troca de calor entre superfície aquecida e o fluido com a utilização de **aletas**, como as ilustradas abaixo.



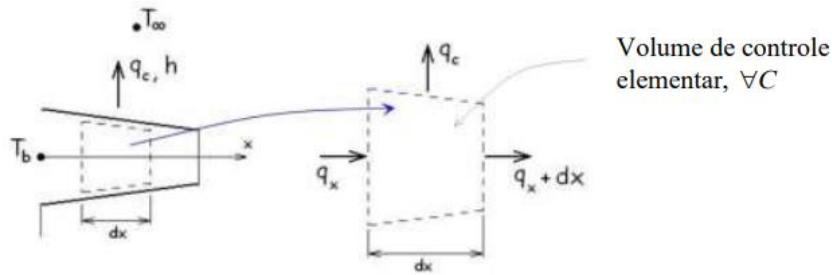
Diferentes tipos de superfícies aletadas.

Exemplos de aplicações de aletas são fáceis de encontrar. São exemplos, dispositivos para resfriar (1) camisa do cilindro de motores de combustão interna resfriados a ar; (2) carcaça de motores elétricos; (3) condensadores e evaporadores, como os de aparelhos de ar condicionado; (4) componentes eletrônicos e de CPU's de computadores; (5) orelhas de elefantes; (6) transformadores de potência elétrica; etc.

Para o cálculo do fluxo de calor em aletas, parte-se do balanço de energia. Assim, considerando temperatura uniforme ao longo da espessura da aleta (temperatura só em função de  $x$ ), regime permanente, condutividade térmica constante, radiação na superfície desprezível, efeitos de geração de calor ausentes e coeficiente convectivo  $h$  uniforme, tem-se

$$\left( \text{fluxo de calor que entra} \right)_{\text{no V.C por condução}} = \left( \text{fluxo de calor que sai} \right)_{\text{no V.C por condução}} + \left( \text{fluxo de calor que sai} \right)_{\text{no V.C por convecção}}$$

$$q_x = q_{x+dx} + q_{conv}$$



Onde,

$$q_x = -kA_x \frac{dT}{dx}$$

$$q_{x+dx} = q_x + \frac{dq_x}{dx} dx$$

$$q_{conv} = h \cdot dA_s (T - T_\infty)$$

Sendo  $dA_s$  a área superficial do elemento diferencial.

Uma investigação sobre a necessidade e viabilidade de utilização de uma aleta é feita através do cálculo da **efetividade da aleta** ( $\epsilon_A$ ), que é definida pela razão entre a taxa de transferência de calor da aleta e a taxa de transferência de calor que existiria sem a presença da aleta.

$$\epsilon_A = \frac{q_{aleta}}{hA_{t,b}(T_b - T_\infty)}$$

Onde  $A_{t,b}$  é a área da seção transversal da aleta na sua base,  $T_b$  é a temperatura da base da aleta e  $T_\infty$  do meio.



É desejável que o valor de efetividade da aleta,  $\epsilon_A$ , seja o maior possível. Assim, costuma ser justificável a utilização de aletas sob condições de coeficiente convectivo ( $h$ ) pequeno, como no caso de fluidos gasosos e convecções naturais.





A resistência térmica convectiva na base exposta pode ser definida como:

$$R_{t,a} = \frac{T_b - T_\infty}{q_{aleta}}$$

A **resistência térmica convectiva na base exposta** pode ser definida como:

$$R_{t,b} = \frac{1}{hA_{t,b}}$$

E o cálculo da **efetividade da aleta** ( $\epsilon_A$ ) pode ser feito com

$$\epsilon_A = \frac{R_{t,b}}{R_{t,a}}$$

Assim, a efetividade da aleta pode ser interpretada como uma razão entre resistências térmicas, e para aumentar  $\epsilon_A$  é necessário reduzir a resistência condutiva/convectiva da aleta.

## Considerações Finais

Chegamos ao final da nossa primeira aula de Transferência de Calor! Leia a teoria, memorize as equações aqui passadas. Em seguida, tente resolver os exercícios sem ver os comentários. Depois veja os comentados.

Quaisquer dúvidas, vocês podem entrar em contato comigo através do meu e-mail.

Bons estudos!!!

Jordana Abreu

**E-mail:** [abreu.s.jordana@gmail.com](mailto:abreu.s.jordana@gmail.com)



## QUESTÕES COMENTADAS PARTE I



1. (CESPE - 2019 - SLU-DF - Analista de Gestão de Resíduos Sólidos - Engenharia Química) No que se refere à troca térmica durante processos químicos industriais, julgue o item a seguir.

Situação hipotética: Para o isolamento de uma parede plana, estão à disposição duas placas de mesma área superficial: uma com 1 cm de espessura e coeficiente de condutividade térmica de  $0,025 \text{ kcal h}^{-1} \text{ m}^{-1} \text{ }^\circ\text{C}^{-1}$ ; e outra com 4 cm de espessura e coeficiente de condutividade térmica de  $0,100 \text{ kcal h}^{-1} \text{ m}^{-1} \text{ }^\circ\text{C}^{-1}$ . Assertiva: A placa com maior espessura será mais eficiente para evitar perdas de calor.

**Comentários:**

Vamos aplicar a lei de Fourier para as duas placas:

$$q = -kA \frac{dT}{dx}$$

Placa 1:

$$\frac{q_1}{A} = 0,025 \times \frac{\Delta T}{0,01} = 2,5\Delta T$$

Placa 2:

$$\frac{q_2}{A} = 0,100 \times \frac{\Delta T}{0,04} = 2,5\Delta T$$

Podemos ver, a partir dos cálculos acima, que as duas placas apresentam a mesma eficiência.

**Gabarito: Errada.**



2. (CESPE - 2019 - SLU-DF - Analista de Gestão de Resíduos Sólidos - Engenharia Química) No que se refere à troca térmica durante processos químicos industriais, julgue o item a seguir.

A eficiência de caldeiras é diminuída pela perda de calor mediante a emissão de ondas eletromagnéticas, cujo comprimento de onda emitido depende principalmente da temperatura da parede da caldeira.

**Comentários:**

Isso mesmo, o calor irradiado ocorre em função da emissão de ondas eletromagnéticas, cujo comprimento de onda é função da temperatura.

No caso de uma caldeira, as paredes da mesma estão a alta temperatura, tendo maior contribuição no comprimento de onda emitido.

**Gabarito: Certa.**

3. (UFGD - 2019 - UFGD - Engenheiro – Mecânica) A temperatura da superfície de uma determinada parede é 44° C. A área desta parede é de 200mm<sup>2</sup>. A temperatura ambiente no local é 24° C. Assinale alternativa que apresenta o correto valor do coeficiente de transferência de calor por convecção necessário para remover o calor dessa parede a uma taxa de 1,9W.

A) 0,475 W/m<sup>2</sup>.K

B) 4,75 W/m<sup>2</sup>.K

C) 285 W/m<sup>2</sup>.K

D) 475 W/m<sup>2</sup>.K

E) 2,85 W/m<sup>2</sup>.K

**Comentários:**

Vamos aplicar a lei de resfriamento de Newton:

$$q = hA\Delta T$$

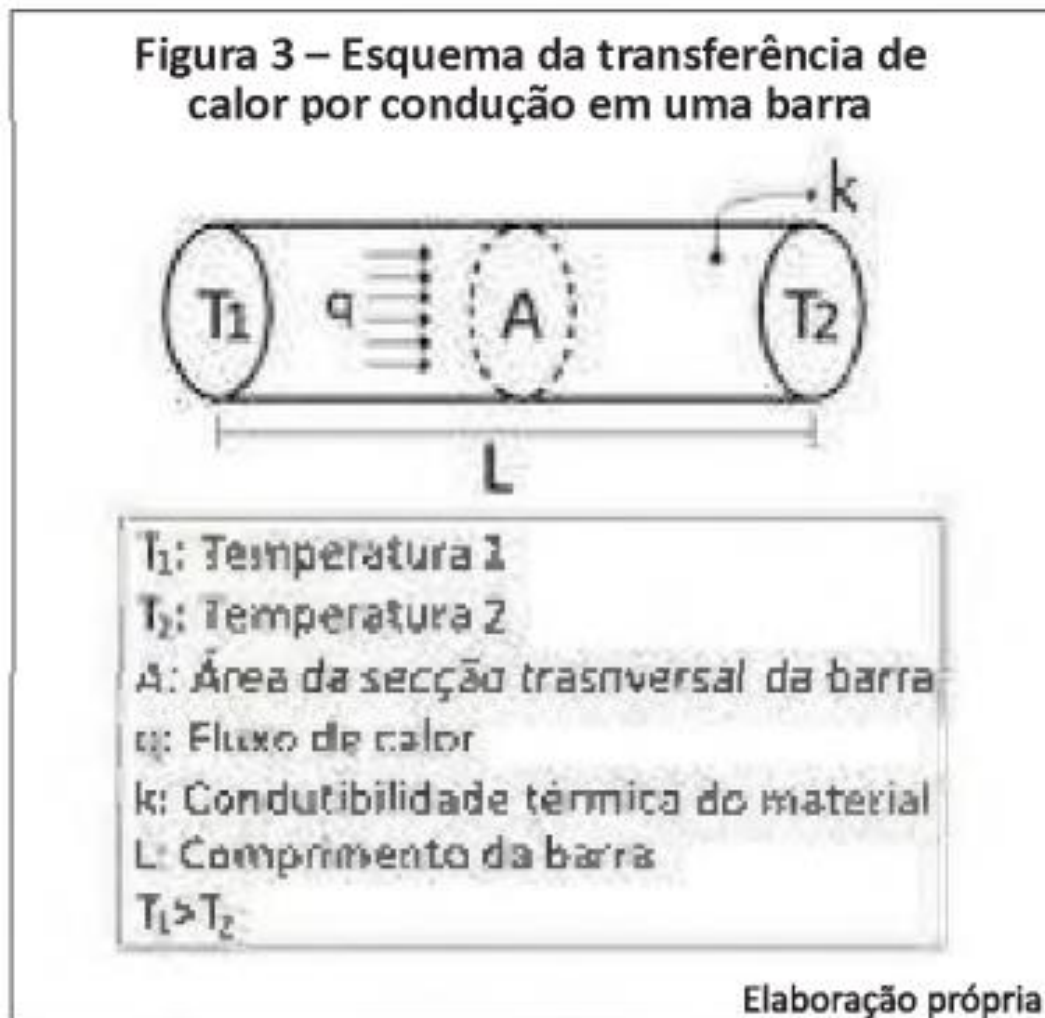
$$1,9 = h \times 200 \text{ mm}^2 \times \frac{10^{-6} \text{ m}^2}{\text{mm}^2} \times (44 - 24)$$

$$\mathbf{h = 475 \text{ W/m}^2\text{K}}$$

**Gabarito: Letra D.**



4. (UFGD - 2019 - UFGD - Engenheiro – Mecânica) O processo de transferência de calor conhecido como "condução de calor" é regido pela lei de Fourier. A Figura 3 apresenta o esquema do processo de transferência de calor através da condução.



Assinale a alternativa que apresenta a correta relação entre as variáveis para essa lei.

- A) O fluxo de calor é diretamente proporcional à condutibilidade térmica do material.
- B) O fluxo de calor é inversamente proporcional à condutibilidade térmica do material.
- C) O fluxo de calor é inversamente proporcional à área de secção transversal da barra.
- D) O fluxo de calor é diretamente proporcional ao comprimento da barra.
- E) O fluxo de calor não é função de  $(T_1 - T_2)$ .

Comentários:

Para responder essa questão, basta saber a equação de Fourier. Vou escrevê-la já integrada:

$$q = \frac{kA(T_1 - T_2)}{L}$$

Da equação acima, podemos inferir que o fluxo de calor é diretamente proporcional à condutibilidade térmica, área de secção transversal e diferença de temperatura das duas faces da barra, e é inversamente proporcional ao comprimento da barra.

**Gabarito: Letra A.**

**5. (Ufersa - 2019 - UFERSA - Engenheiro / Engenharia Mecânica) Com base na transferência de calor, marque a alternativa incorreta.**

**A) A transferência de energia que ocorre no interior de um fluido, tem origem na combinação dos efeitos de condução e do movimento global do fluido e é denominada de transferência de calor por convecção.**

**B) A transferência de energia das partículas mais energéticas para as partículas de menor energia, em um meio, devido às interações entre elas, pode ser vista como uma transferência de calor por condução.**

**C) O corpo negro é uma superfície ideal que emite radiação, dependente da direção, que é função do comprimento de onda e da temperatura, o que torna o corpo negro um emissor difuso.**

**D) A transferência de calor por convecção é composta por mecanismo de difusão de energia devido ao movimento aleatório molecular e ao transporte de energia devido ao movimento global do fluido.**

**Comentários:**

Vamos analisar cada alternativa:

Letra A: Correta. A convecção tem a contribuição do efeito difusivo intermolecular (condução) e do movimento global do seio do fluido (convecção), as vezes conhecido como advecção o componente de movimento do fluido.

Letra B: Correta. Idem letra A.

Letra C: Incorreta. Tudo estaria correto, exceto pela afirmação que a radiação emitida pelo corpo negro depende da direção. A radiação emitida é omnidirecional, irradia para todas as direções.

Letra D: Correta. Idem letra A.

**Gabarito: Letra C.**

**6. (INSTITUTO AOCP - 2019 - PC-ES - Perito Oficial Criminal - Área 4) Em relação aos conceitos da transferência de calor, assinale a alternativa correta.**

**A) A Lei do resfriamento de Newton estabelece que o fluxo de calor por condução é proporcional à diferença de temperaturas entre as temperaturas da superfície e do fluido.**



B) O coeficiente de transferência de calor por convecção é uma propriedade característica de cada material.

C) O fluxo térmico é a taxa de transferência de calor em uma determinada direção por unidade de área perpendicular à direção da transferência.

D) O fluxo térmico é inversamente proporcional ao gradiente de temperatura.

E) Os mecanismos de transferência de calor por condução, convecção e radiação requerem a presença de um meio material.

#### Comentários:

Letra A: Incorreta. A lei de resfriamento de Newton é aplicável à convecção.

Letra B: Incorreta. O coeficiente de transferência de calor por convecção é uma propriedade que depende de várias propriedades dos fluidos, além de características geométricas de onde o fluido está confinado.

Letra C: Correta. Isso mesmo,  $\text{fluxo} = q/A$ .

Letra D: Incorreta. O fluxo térmico é diretamente proporcional ao gradiente de temperatura.

Letra E: Incorreta. A radiação não necessita de um meio material, pode ser propagada no vácuo.

**Gabarito: Letra C.**

7. (FGV - 2018 - AL-RO - Analista Legislativo - Engenharia Mecânica) Um cubo de lado 10 cm foi aquecido de 100 °C até 130 °C durante 20 minutos. Sabendo-se que a densidade do cubo é de 8000 kg/m<sup>3</sup> e seu calor específico é de 0,4 kJ/(kg. °C), a taxa média de transferência de calor é de

A) 20 W.

B) 40 W.

C) 60 W.

D) 80 W.

E) 100 W.

#### Comentários:

Essa é uma questão de termodinâmica, mas que muitas vezes é combinada à transferência de calor, por isso, vamos resolver.

$$q = \frac{mc\Delta T}{t} = \frac{\rho Vc\Delta T}{t} = \frac{8000 \times 0,1^3 \times 0,4 \times 10^3 \times (130 - 100)}{20 \times 60} = 80 \text{ W}$$

**Gabarito: Letra D.**

8. (FGV - 2018 - AL-RO - Analista Legislativo - Engenharia Mecânica) A difusividade térmica pode ser considerada como sendo



- A) a razão entre o calor conduzido por meio do material e o calor armazenado por unidade de volume.
- B) a razão entre o calor conduzido por meio do material e o intervalo de tempo transcorrido.
- C) a razão entre o calor armazenado por unidade de volume e o intervalo de tempo transcorrido.
- D) o produto entre o calor armazenado por unidade de volume e a difusão de calor pelo material.
- E) o produto entre o calor conduzido por meio do material e o intervalo de tempo transcorrido.

Comentários:

A fórmula da difusividade térmica é a seguinte:

$$\alpha = \frac{k}{\rho c_p}$$

Trata-se, portanto, da razão entre o calor conduzido e o calor armazenado.

Gabarito: Letra A.

9. (UFPR - 2018 - UFPR - Engenheiro Mecânico) Considere um forno cujo ambiente interno deve ser mantido a 308 °C, com coeficiente de convecção natural de 10 W/m<sup>2</sup>K. A parede do forno possui uma área total de 5 m<sup>2</sup> e é composta por duas chapas metálicas de 10 mm de espessura, com condutividade térmica de 50 W/mK recheadas com um material isolante de 20 mm de espessura e condutividade térmica de 1 W/m<sup>2</sup>K. O ambiente externo está a uma temperatura de 20 °C, com um coeficiente convectivo forçado de 50 W/m<sup>2</sup>K. A transferência de calor por radiação pode ser desprezada. As expressões de calor utilizando o conceito fundamental de resistências térmicas, a lei de Fourier e a Lei do resfriamento de Newton são:

$$q = UA\Delta T \therefore U = \frac{1}{\frac{1}{h_1} + \sum\left(\frac{L}{k}\right) + \frac{1}{h_2}}; q = -kA\frac{dT}{dx} \text{ (Fourier) e } q = hA\Delta T \text{ (Newton)}$$

Assinale a alternativa que indica o calor transferido aproximado e a temperatura aproximada da parede externa.

- A) 7,5 kW e 45 °C.
- B) 7,5 kW e 60 °C.
- C) 10 kW e 45 °C.
- D) 10 kW e 60 °C.
- E) 15 kW e 60 °C

Comentários:



Essa questão já nos ajudou fornecendo o equacionamento que usaremos. Isso não acontece sempre, você terá que saber essas equações. Vamos à solução.

Vamos, em primeiro plano, calcular o coeficiente global de transferência de calor (U):

$$U = \frac{1}{\frac{1}{10} + \frac{0,01}{50} + \frac{0,02}{1} + \frac{0,01}{50} + \frac{1}{50}} \therefore U = 7,12 \text{ W/m}^2\text{K}$$

Agora aplicaremos isso na equação da transferência de calor:

$$q = UA\Delta T = 7,12 \times 5 \times (308 - 20) \therefore q = 10,26 \text{ kW} \cong 10 \text{ kW}$$

Para encontrarmos a temperatura da parede externa, basta aplicarmos a lei de resfriamento de Newton:

$$q = hA\Delta T = 50 \times 5 \times (T_{pext} - 20) = 10260 \therefore T_{pext} = 61^\circ\text{C} \cong 60^\circ\text{C}$$

**Gabarito: Letra D.**

**10. (NUCEPE - 2018 - PC-PI - Perito Criminal – Engenharia Mecânica) Sobre o processo de transferência de calor por radiação, analise as afirmativas abaixo:**

- I - A radiação emitida por um corpo negro é função do comprimento de onda, da temperatura e da direção.
- II - Na distribuição de Planck a radiação emitida varia continuamente com o comprimento de onda.
- III - Pela distribuição de Planck a radiação de corpo negro depende unicamente da temperatura.

Está CORRETO apenas o que se afirma em:

- A) II e III.
- B) I.
- C) II.
- D) III.
- E) I e II.

**Comentários:**

Item I: Incorreto. A radiação emitida por um corpo negro não depende da direção.

Item II: Correto. Isso mesmo.

Item III: Incorreto. Como vimos no item II, depende também do comprimento de onda.

**Gabarito: Letra C.**





11. (NUCEPE - 2018 - PC-PI - Perito Criminal – Engenharia Mecânica) A parede de um forno com 10 cm de espessura possui condutividade térmica igual a  $1 \text{ W/m} \cdot ^\circ\text{C}$ , o seu interior encontra-se à temperatura de  $410^\circ\text{C}$ , e o coeficiente de troca de calor por convecção é de  $45 \text{ W/m}^2 \cdot ^\circ\text{C}$ . O ambiente externo também troca calor com o forno por convecção a uma temperatura de  $25^\circ\text{C}$ . Admitindo que a taxa de transferência de calor na parede é  $450 \text{ W/m}^2$ , a temperatura da superfície interna do forno em  $^\circ\text{C}$ , vale:

- A) 445
- B) 300
- C) 325
- D) 250
- E) 400

Comentários:

Essa é bem parecida com a equação 9 que já resolvemos.

Aplicamos a taxa de transferência de calor na equação na lei de resfriamento de Newton:

$$\frac{q}{A} = h\Delta T = 450 = 45(410 - T_{\text{pint}}) \therefore T_{\text{pint}} = 400^\circ\text{C}$$

Gabarito: Letra E.

12. (CEPS-UFPA - 2018 - UFPA - Engenheiro - Área: Mecânica) Em relação aos mecanismos de transferência de calor, analise as afirmativas seguintes.

I Na condução a energia é transferida de uma região de alta temperatura para outra de temperatura mais baixa dentro de um meio (sólido, líquido ou gasoso) ou entre meios diferentes em contato direto.

II Na radiação o calor é transferido de uma superfície em alta temperatura para outra superfície em temperatura mais baixa, quando tais superfícies estão em contato uma com a outra no espaço ou mesmo separadas, ainda que exista vácuo entre elas.

III Na convecção a energia é transferida das regiões quentes para as regiões frias de um fluido através da ação combinada de condução de calor, armazenamento de energia e movimento de mistura.

IV Somente corpos em temperatura acima de  $0^\circ\text{C}$  emitem continuamente radiação térmica.

Estão corretas

- A) II e IV, somente.
- B) I e III, somente.
- C) I, II e IV, somente.
- D) I, II e III, somente.



E) II, III e IV, somente.

**Comentários:**

Item I: Correto. Essa é a definição de condução, precisa haver contato direto.

Item II: Correto. Definição correta da radiação.

Item III: Correto.

Item IV: Incorreto. Todos os corpos emitem radiação, mas com diferentes comprimentos de onda.

**Gabarito: Letra D.**

**13. (CESGRANRIO - 2018 - Petrobras - Químico de Petróleo Júnior) Um objeto pode receber ou emitir calor para o ambiente através da absorção ou emissão de ondas eletromagnéticas. Quando a temperatura do objeto é  $T_0$ , ele emite calor a uma taxa  $P_0$ .**

**Se a taxa de emissão de calor for  $16 P_0$ , a temperatura do objeto, em função de  $T_0$ , será**

A)  $16T_0$

B)  $4T_0$

C)  $2T_0$

D)  $T_0 / 2$

E)  $T_0 / 4$

**Comentários:**

Podemos escrever a lei de Stefan-Boltzmann da radiação para as duas situações:

$$\frac{q}{A} = \sigma T^4$$

Situação 1:

$$P_0 = \sigma T_0^4$$

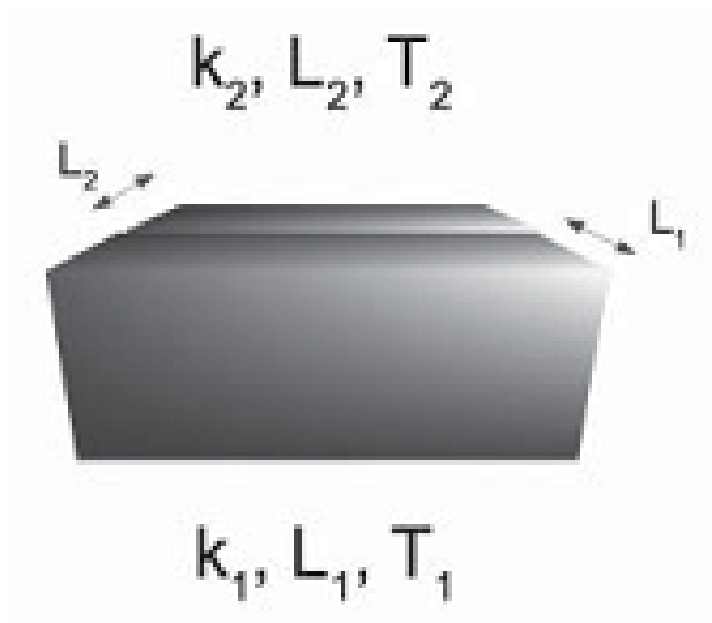
Situação 2:

$$16P_0 = \sigma T^4 \therefore 16(\sigma T_0^4) = \sigma T^4 \therefore t^4 = 16T_0^4 \therefore T = \sqrt[4]{16T_0^4} = 2T_0$$

**Gabarito: Letra C.**

**14. (CESGRANRIO - 2018 - Petrobras - Químico de Petróleo Júnior) Colando duas peças de materiais condutores obtém-se um objeto como o da Figura abaixo. As faces opostas dos materiais estão a temperaturas  $T_1$  e  $T_2$ .**





Dado que  $L_1 = 3 L_2 / 2$  e que as condutividades térmicas desses materiais obedecem a  $k_1 = 2 k_2$ , qual a temperatura estacionária da interface entre os materiais?

- A)  $T_1$
- B)  $T_2$
- C)  $(4T_1 + 3T_2) / 7$
- D)  $(2T_1 + 3T_2) / 5$
- E)  $(T_1 + T_2) / 2$

**Comentários:**

Basta aplicarmos a lei de Fourier nos dois materiais e igualarmos as taxas, uma vez que a questão requer que você calcule a temperatura estacionária.

$$\frac{q}{A} = \frac{k_1(T_{est} - T_1)}{L_1} = \frac{k_2(T_2 - T_{est})}{L_2}$$

Agora, podemos escrever os dados do material 1 em função do material 2, como foi fornecido pelo enunciado:

$$\frac{q}{A} = \frac{2k_2(T_{est} - T_1)}{\left(\frac{3L_2}{2}\right)} = \frac{k_2(T_2 - T_{est})}{L_2}$$

$$4T_{est} - 4T_1 = 3T_2 - 3T_{est}$$



$$T_{est} = \frac{4T_1 + 3T_2}{7}$$

Gabarito: Letra C.

15. (CESGRANRIO - 2018 - Transpetro - Engenheiro Júnior - Mecânica) Uma porta separa um forno aquecido do ar ambiente. A porta consiste em um material que suporta altas temperaturas e possui condutividade térmica  $k = 0,05 \text{ W/m.K}$ . Durante o processo de transferência de calor permanente, a temperatura da superfície interna da porta é de  $300 \text{ }^\circ\text{C}$ , e a temperatura do ar ambiente  $T_\infty$  é de  $25 \text{ }^\circ\text{C}$ , sendo o coeficiente de convecção exterior ao forno  $h = 25 \text{ W/m}^2\text{.K}$ .

Qual é a espessura da porta, em metros, para garantir que a temperatura da superfície externa da porta seja de  $50 \text{ }^\circ\text{C}$ ?

- A) 0,0002
- B) 0,002
- C) 0,02
- D) 0,5
- E) 10

Comentários:

Vamos aplicar a condição de regime estacionário:

$$\frac{q}{A} = \frac{k(T_{int} - T_{ext})}{L} = h(T_{ext} - T_\infty) \therefore \frac{0,05(300 - 50)}{L} = 25(50 - 25)$$

$$L = 0,02 \text{ m}$$

Gabarito: Letra C.

16. (CESGRANRIO - 2018 - Transpetro - Engenheiro Júnior - Mecânica) Uma parede de  $40 \text{ cm}$  de espessura e área de  $2 \text{ m}^2$  possui uma condutividade térmica de  $80 \text{ W/m.K}$ . Em regime permanente, as temperaturas superficiais são  $120 \text{ }^\circ\text{C}$  e  $60 \text{ }^\circ\text{C}$ . A taxa de transferência de calor e o gradiente de temperatura na direção do fluxo de calor, são, respectivamente:

- A)  $4,8 \text{ kW}$  e  $-30 \text{ }^\circ\text{C/m}$
- B)  $24 \text{ kW}$  e  $150 \text{ }^\circ\text{C/m}$
- C)  $24 \text{ kW}$  e  $-150 \text{ }^\circ\text{C/m}$
- D)  $12 \text{ kW}$  e  $75 \text{ }^\circ\text{C/m}$
- E)  $12 \text{ kW}$  e  $-75 \text{ }^\circ\text{C/m}$

Comentários:



Primeiro vamos calcular o gradiente de temperatura. Lembre-se que o gradiente ocorre no sentido contrário ao fluxo de calor:

$$\nabla T = \frac{60 - 120}{0,4} = -150^{\circ}\text{C}/\text{m}$$

Com isso já conseguiríamos resolver a questão, mas para fins didáticos vamos calcular a taxa pela lei de Fourier:

$$q = -kA\nabla T = -80 \times 2 \times (-150) = 24 \text{ kW}$$

Gabarito: Letra C.

17. (UECE-CEV - 2018 - DETRAN-CE - Analista de Trânsito e Transporte - Engenharia Mecânica) Sobre os modos de transferência de calor, pode-se afirmar corretamente que

A) a radiação térmica é emitida pela matéria como resultado de mudanças na configuração eletrônica dos átomos ou moléculas no seu interior. A radiação térmica necessita de um meio para se propagar, não ocorrendo no vácuo.

B) a transferência de calor por condução pode ocorrer em sólidos, líquidos e gases. A taxa temporal de transferência de calor por condução é quantificada macroscopicamente pela lei de Fourier.

C) a taxa de transferência de calor por convecção é quantificada macroscopicamente pela lei de Stefan-Boltzmann.

D) a transferência de calor por convecção ocorre somente em gases, onde a energia é transportada por ondas eletromagnéticas.

Comentários:

Vamos analisar item a item.

Letra A: Incorreta. A radiação pode se propagar no vácuo.

Letra B: Correta. É a lei de Fourier que rege macroscopicamente a condução.

Letra C: Incorreta. Stefan-Boltzmann é aplicável à radiação. Para convecção é usada a lei de resfriamento de Newton.

Letra D: Incorreta. Essa definição é de radiação térmica.

Gabarito: Letra B.

18. (COMPERVE - 2017 - UFRN - Engenheiro Químico) O ar aquecido a 80 °C flui sobre uma placa lisa mantida a uma temperatura de 30 °C, considerando o coeficiente de transferência de calor por convecção forçada  $h = 50 \text{ W/m}^2 \cdot ^{\circ}\text{C}$ . A taxa de transferência de calor para a placa através de uma área  $A = 2,5 \text{ m}^2$  é de

A) 6,25 kW

B) 1,0 kW



C) 2,5 W

D) 20 kW

**Comentários:**

Vamos aplicar a lei de resfriamento de Newton:

$$q = hA\Delta T = 50 \times 2,5 \times (80 - 30) = 6,25 \text{ kW}$$

**Gabarito: Letra A.**

**19. (COMPERVE - 2017 - UFRN - Engenheiro Químico)** O fluxo de calor que atravessa um isolante térmico, de espessura 0,25 cm, condutividade térmica do isolante 0,1 W/m. °C, com temperatura interna de 150 °C e externa de 30 °C é de:

A) 4,8 kW/m<sup>2</sup>

B) 0,03 W

C) 12,0 W/m

D) 3,0 W

**Comentários:**

Caros alunos, mais uma aplicação da famosa lei de Fourier:

$$\frac{q}{A} = -k \left( \frac{dT}{dx} \right) = 0,1 \times \frac{150 - 30}{0,25 \times 10^{-2}} = 4,8 \text{ kW/m}^2$$

**Gabarito: Letra A.**

**20. (FUNDEP (Gestão de Concursos) - 2017 - UFVJM-MG - Engenheiro Químico)** Considerando o processo de transferência de calor, é incorreto afirmar que:

A) pode ser definido como a transferência de calor de uma região para outra como resultado de uma diferença de energia entre elas.

B) a diferença de temperatura é a condição necessária para que ele ocorra.

C) a resistência a ele é função do mecanismo de transferência de calor.

D) pode ocorrer de três modos distintos: por condução, por radiação e por convecção.

**Comentários:**

Letra A: Incorreta. Pessoal, cuidado com essa pegadinha! A força motriz para que haja transferência de calor é o gradiente de temperatura. Duas regiões podem ter energias diferentes, mas estarem em equilíbrio térmico.

Letra B: Correta. Idem letra A.



Letra C: Correta. Isso mesmo.

Letra D: Correta.

**Gabarito: Letra A.**

**21. (IESES - 2017 - GasBrasiliiano - Engenheiro de Gás Natural Júnior) Após a leitura do enunciado apresentado a seguir, identifique a afirmação correta:**

À radiação eletromagnética emitida por um corpo em qualquer temperatura, constituindo uma forma de transmissão de calor, ou seja, por meio deste tipo de radiação ocorre transferência de energia térmica na forma de ondas eletromagnéticas, é chamada de:

A) Radiação eletromecânica.

B) Convecção Térmica.

C) Radiação térmica.

D) Emissividade.

**Comentários:**

Definição como vimos na teoria de radiação térmica.

**Gabarito: Letra C.**

**22. (IESES - 2017 - GasBrasiliiano - Engenheiro de Gás Natural Júnior) Após a leitura do enunciado apresentado a seguir, identifique a afirmação correta:**

É o movimento ascendente ou descendente de matéria em um fluido:

A) Condução.

B) Convecção.

C) Evaporação.

D) Radiação.

**Comentários:**

Mais uma questão teórica para você consolidar o assunto.

Essa é a característica da convecção, movimento do fluido.

**Gabarito: Letra B.**

**23. (CONSULPLAN - 2017 - TRF - 2ª REGIÃO - Analista Judiciário - Engenharia Mecânica) Considere duas placas grandes de metal "A" e "B" paralelas e separadas por uma distância  $d = 50$  mm uma da outra, sendo, respectivamente, a  $T_A = 427^\circ\text{C}$  e  $T_B = 127^\circ\text{C}$  com, respectivas emissividades  $\epsilon_A = 0,95$  e  $\epsilon_B = 0,40$ . Se o fluxo de calor para uma área unitária  $q = 4101$  Kcal /hm<sup>2</sup>, determine o fator de forma  $F_{AB}$  considerando as duas superfícies cinzentas grandes e paralelas e o fluxo de calor acima  $\dot{q}$ .**



(Considere: Constante de Stefan-Boltzman  $\sigma = 4,88 \times 10^{-8}$  Kcal /h.m<sup>2</sup>.K<sup>4</sup>)

Assinale a alternativa referente ao valor de  $F_{AB}$ .

A)  $F_{AB} = 0,158$ .

B)  $F_{AB} = 0,268$ .

C)  $F_{AB} = 0,392$ .

D)  $F_{AB} = 0,478$ .

**Comentários:**

O fator de forma para superfícies cinzentas é conforme equação a seguir:

$$F_{AB} = \frac{1}{\left(\frac{1}{\epsilon_A}\right) + \left(\frac{1}{\epsilon_B}\right) - 1} = \frac{1}{\frac{1}{0,95} + \frac{1}{0,40} - 1} = 0,392$$

**Gabarito:** Letra C.

**24. (IESES - 2016 - BAHIA GÁS - Analista de Processos Tecnológicos - Engenharia)** O estudo e o entendimento da radiação térmica, excluindo-se as considerações relacionadas com a natureza específica do material, é muito importante para as medições de temperatura por meio do uso de termômetros lasers. Neste caso é conveniente considerar a existência de um corpo ideal, o assim denominado de CORPO NEGRO, o qual pode ser definido como:

A) Emissor e condutor ideal.

B) Refrator e refletor ideal.

C) Condutor e transmissor ideal.

D) Um emissor e absorvedor ideal.

E) Absorvedor e refletor ideal.

**Comentários:**

O corpo negro, como vimos, tem emissividade igual a 1 (emissor ideal) e absorvidade igual a 1 (absorvedor ideal).

**Gabarito:** Letra D.

**25. (ESAF - 2016 - ANAC - Especialista em Regulação de Avaliação Civil - Área 2)** Para descrever a troca de calor pela radiação, o conceito de corpo negro é utilizado como referência. Sobre o corpo negro, considere as afirmações:

I. Um corpo negro absorve toda a radiação incidente em função do comprimento de onda.





II. Para uma temperatura e comprimento de onda dados, nenhuma superfície pode emitir mais energia do que um corpo negro.

III. O corpo negro é um emissor difuso.

IV. Nenhuma superfície tem precisamente as propriedades do corpo negro.

Estão corretas:

A) somente II e IV.

B) somente II, III e IV.

C) somente I, II e IV.

D) somente I e III.

E) todos os itens estão corretos.

**Comentários:**

Item I: Incorreta. O corpo negro é o absorvedor ideal independente do comprimento de onda.

Item II: Correto.

Item III: Correto. Emite em todas as direções.

Item IV: Correto. Como o nome já diz, o corpo negro é ideal.

**Gabarito: Letra B.**

26. (CEPS-UFPA - 2018 - UNIFESSPA - Engenheiro - Engenharia Mecânica) Dobrando apenas a espessura de uma parede de alvenaria, sua resistência térmica de condução será

A) igual à anterior.

B) metade da anterior.

C) o triplo da anterior.

D) o dobro da anterior.

E) um terço da anterior.

**Comentários:**

Vamos aplicar a equação da resistência à condução:

$$R_{cond} = \frac{L}{KA}$$

Como você pode concluir da equação acima, se dobrarmos o valor de L, também dobramos a resistência térmica a condução.

**Gabarito: Letra D.**



27. (CESGRANRIO - 2018 - Petrobras - Engenheiro de Equipamentos Júnior - Mecânica) Por uma placa de espessura igual a 3 cm passa um fluxo de calor de  $120 \text{ W/m}^2$ .

Qual a condutividade térmica do material com que é feita essa placa se a diferença de temperatura entre as faces da placa é igual  $30 \text{ }^\circ\text{C}$ ?

A)  $0,01 \text{ W/(m.}^\circ\text{C)}$

B)  $0,05 \text{ W/(m.}^\circ\text{C)}$

C)  $0,12 \text{ W/(m.}^\circ\text{C)}$

D)  $0,18 \text{ W/(m.}^\circ\text{C)}$

E)  $0,24 \text{ W/(m.}^\circ\text{C)}$

**Comentários:**

Caros alunos, mais uma aplicação da famosa lei de Fourier:

$$\frac{q}{A} = -k \left( \frac{dT}{dx} \right) \therefore 120 = k \times \frac{30}{0,03}$$

$$k = 0,12 \text{ W/(m.}^\circ\text{C)}$$

**Gabarito: Letra C.**

28. (FCC - 2016 - Copergás - PE - Engenheiro Mecânico) Água quente escoar num tubo feito com plástico de engenharia ( $K = 25 \text{ W/mK}$ ) com raio interno  $2,0 \text{ cm}$  e espessura  $5 \text{ mm}$ . O tubo é recoberto externamente por um isolante  $K = 0,50 \text{ W/mK}$  com espessura  $25 \text{ mm}$  de modo que a temperatura externa do isolante não ultrapasse  $30 \text{ }^\circ\text{C}$ . A temperatura do meio ambiente é  $20 \text{ }^\circ\text{C}$ . Dado  $h_{\text{água}} = 80 \text{ W/m}^2\text{K}$ ;  $h_{\text{ext}} = 20 \text{ W/m}^2\text{K}$ . A taxa de transferência de calor por unidade de comprimento perdida para o meio externo é

A)  $80 \pi \text{ W/m}$ .

B)  $10 \pi \text{ W/m}$ .

C)  $20 \pi \text{ W/m}$ .

D)  $5 \pi \text{ W/m}$ .

E)  $40 \pi \text{ W/m}$ .

**Comentários:**

Essa é uma questão de transferência de calor combinada envolvendo tubo cilíndrico.

Primeiro vamos calcular as resistências:

1) Resistência convectiva no interior do tubo:



$$R_{conv_{int}} = \frac{1}{h_{agua} 2\pi r_{int} L}$$

2) Resistência condutiva no tubo de plástico:

$$R_{plastico} = \frac{\ln\left(\frac{r_{ext_{plast}}}{r_{int}}\right)}{2\pi k_{plast} L}$$

3) Resistência condutiva no isolante:

$$R_{isolante} = \frac{\ln\left(\frac{r_{ext_{isol}}}{r_{ext_{plast}}}\right)}{2\pi k_{isolante} L}$$

4) Resistência convectiva externa:

$$R_{conv_{ext}} = \frac{1}{h_{ext} 2\pi r_{ext_{plast}} L}$$

Calculamos isso para fins didáticos. Para resolver a questão, contudo, precisamos apenas da última resistência convectiva:

$$R_{conv_{ext}} = \frac{1}{h_{ext} 2\pi r_{ext_{plast}} L} = \frac{1}{20 \times 2 \times \pi \times 5 \times 10^{-2} L} \therefore R_{conv_{ext}} = \frac{0,5}{\pi L}$$

Substituiremos isso na equação abaixo:

$$q = hA\Delta T, \text{ onde } R_{conv} = \frac{1}{hA}, \text{ Logo, } q = \Delta T / R_{conv}$$

$$q = \frac{30 - 20}{\frac{0,5}{\pi L}} \therefore \frac{q}{L} = 20\pi \text{ W/m}$$

**Gabarito: Letra C.**

**29. (IESES - 2016 - SERGAS - Engenheiro - Planejamento) Após a leitura do enunciado apresentado a seguir, identifique a afirmação correta:**

**Quando estudamos os fenômenos de transferência de calor, o fluxo de energia que resulta do processo de transferência de calor por condução em um sólido é proporcional à diferença de temperatura à qual está**



submetido e à área transversal por onde o calor é transmitido, e inversamente proporcional ao comprimento percorrido, como pode ser verificado pela equação abaixo.

$$q = -kA \frac{\Delta t}{L}$$

No Sistema Internacional de unidades (SI) a condutividade térmica [k] é expressa em:

A) [W/m.3C]

B) [W/m.K]

C) [J2/m.F]

D) [W/m2.K]

**Comentários:**

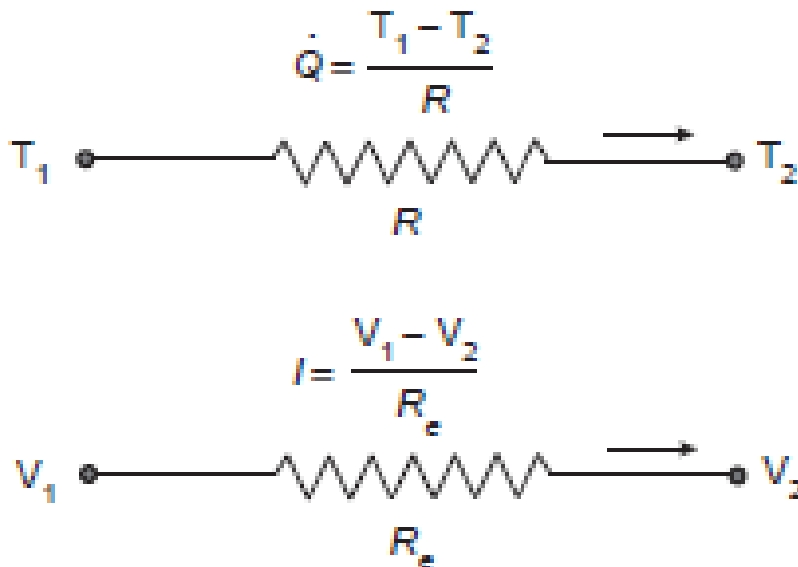
Questão envolvendo análise dimensional. Vamos aplicar a equação de Fourier, como fornecido pela questão para resolver:

$$q = -\frac{kA\Delta T}{L} \therefore [W] = \frac{k[m^2][K]}{[m]} \therefore k = \frac{W}{mK}$$

**Gabarito: Letra B.**

**30. (CESGRANRIO - 2015 - LIQUIGÁS - Engenheiro Júnior - Mecânica)** Muitos problemas de transferência de calor são resolvidos utilizando-se uma analogia entre os conceitos de resistência térmica (R) e de resistência elétrica (R<sub>e</sub>), conforme ilustrado na Figura abaixo.





Considere a condução unidimensional de calor, em regime permanente, através de uma parede plana de espessura  $L$ , área  $A$  e condutividade térmica  $k$ .

Nessas condições, a resistência térmica da parede contra a condução de calor, ou simplesmente a resistência de condução da parede ( $R$ ), é dada por

- A)  $L.k.A$
- B)  $k.A^2/L$
- C)  $L/k.A$
- D)  $A/l.k$
- E)  $k/A.l$

**Comentários:**

Vimos que a equação de resistência térmica à condução é conforme abaixo:

$$R_{cond} = \frac{L}{KA}$$

**Gabarito: Letra C.**

**31. (CESGRANRIO - 2015 - LIQUIGÁS - Engenheiro Júnior - Mecânica) A taxa máxima de radiação que pode ser emitida a partir de uma superfície a uma temperatura termodinâmica  $T$  é dada pela lei de**

- A) Dalton
- B) Beer



- C) Fourier
- D) Stefan-Boltzmann
- E) Kirchhoff

**Comentários:**

Esta questão é moleza, caros alunos. A equação que descreve a poder emissivo máximo de radiação é a lei de Stefan-Boltzmann:

$$E_{\text{corponegro}} = \sigma T_s^4$$

**Gabarito: Letra D.**

**32. (FUNCAB - 2015 - PC-AC - Perito Criminal - Engenharia Mecânica) O modo de transferência de calor relacionado à lei do resfriamento de Newton é a:**

- A) radiação.
- B) absorção.
- C) convecção.
- D) condução.
- E) expansão.

**Comentários:**

Mais uma questão conceitual muito fácil. A lei de resfriamento de Newton governa a convecção:

$$q = hA\Delta T$$

**Gabarito: Letra C.**

**33. (FCC - 2014 - SABESP - Engenharia Mecânica) Uma placa de alumínio tem uma área de 10 m<sup>2</sup> e espessura de 100 mm.**

**Considerar o Coeficiente de Condutividade Térmica do Alumínio como 200 W/m.K.**

**Considerando um fluxo de calor por condução de 160 kW através da placa, a diferença de temperatura entre as superfícies será, em K, de**

- A) 8.
- B) 100.
- C) 20.



D) 10.

E) 200.

**Comentários:**

Basta aplicarmos a lei de Fourier para placa plana:

$$q = \frac{kA\Delta T}{L} \therefore 160 \times 10^3 = 200 \times 10 \times \frac{\Delta T}{100 \times 10^{-3}}$$

$$k = 8 \text{ K}$$

**Gabarito: Letra A.**

**34. (CESPE - 2014 - TJ-CE - Analista Judiciário - Engenharia Mecânica) Na troca de calor entre uma superfície e um líquido, a quantidade adimensional mais conveniente e direta para a estimativa do coeficiente de transmissão de calor é o número de**

A) Reynolds.

B) Prandtl.

C) Weber.

D) Nusselt.

E) Sherwood.

**Comentários:**

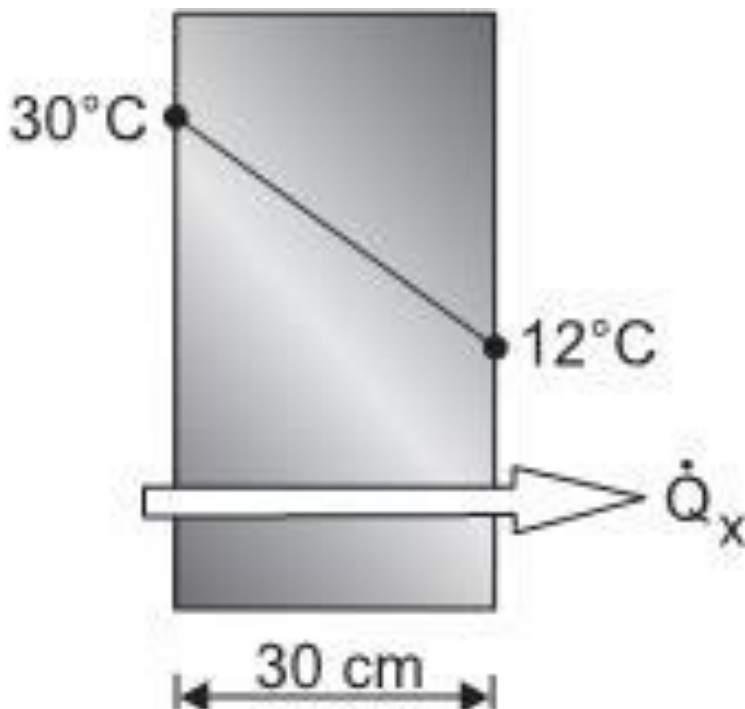
Conforme vimos na teoria, o número de Nusselt é o adimensional que permite calcular o coeficiente de transferência de calor por convecção:

$$Nu = \frac{hL}{k_f} = f(Re_L, Pr)$$

**Gabarito: Letra A.**

**35. (CESGRANRIO - 2014 - Petrobras - Engenheiro(a) de Equipamentos Júnior - Mecânica) A Figura abaixo representa um material no qual as superfícies interna e externa estão a 30°C e 12°C, respectivamente. Tal material possui 30 cm de espessura e 0,8 W/m.°C de condutividade térmica.**





Qual a taxa de transferência de energia por condução através de 1 m<sup>2</sup> de área desse material, em W?

- A) 0,1
- B) 0,5
- C) 18
- D) 48
- E) 232

Comentários:

Mais uma vez na nossa aula vamos aplicar a lei de Fourier para placa plana:

$$q = \frac{kA\Delta T}{L} = 0,8 \times 1 \times \frac{30 - 12}{0,3}$$

$$q = 48 \text{ W}$$

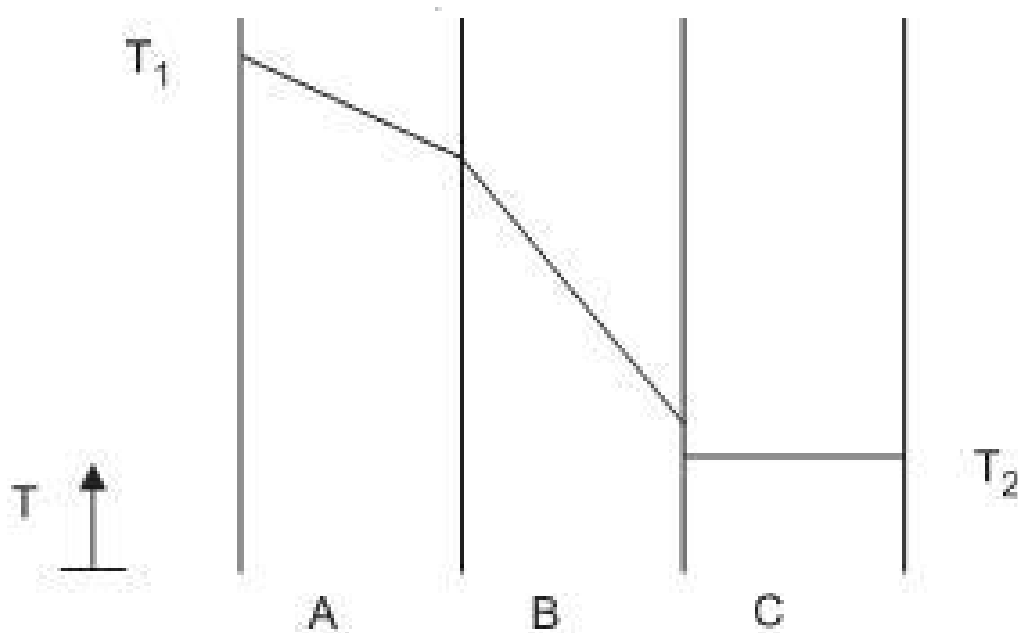
Gabarito: Letra D.

36. (CESGRANRIO - 2014 - Petrobras - Engenheiro(a) de Processamento Júnior) Uma transferência de calor ocorre em regime estacionário através de três paredes planas de igual espessura (A, B e C), com





propriedades distintas e constantes, sem geração térmica. A Figura mostra os perfis de temperatura ao longo dessas paredes, indicando que o diferencial de temperaturas na parede C é praticamente desprezível e que há um salto de temperatura na interface entre as paredes B e C.



Com base no comportamento do perfil mostrado, tem-se que a(o)

- A) resistência térmica condutiva na parede A é maior do que a resistência térmica condutiva na parede B.
- B) resistência térmica de contato entre as paredes A e B é da mesma ordem de grandeza da resistência condutiva na parede C.
- C) troca de posição entre as paredes A e B contribuiria para a diminuição do fluxo térmico através do sistema, desde que haja igualdade entre as resistências de contato B-C e A-C.
- D) fluxo térmico que atravessa a parede A é maior do que o fluxo térmico que atravessa a parede B.
- E) fluxo térmico que atravessa a parede C é praticamente nulo, pois o diferencial de temperatura tem o mesmo comportamento.

Comentários:

Vamos à análise de cada alternativa.

Letra A: Incorreta. Como sabemos que é regime estacionário:

$$q_A = q_B \therefore \frac{\Delta T_A}{R_A} = \frac{\Delta T_B}{R_B}$$

Ora, se a diferença de temperatura em A é menor que em B, obrigatoriamente a resistência térmica a condução em A deverá ser menor que em B para manter a proporcionalidade.



Letra B: Correta. A ordem de grandeza é, de fato, igual, o que não implica em valores iguais de resistência térmica.

Letra C: Incorreta. Resistências iguais não necessariamente reduziram o fluxo de calor por condução.

Letra D: Incorreta. O regime é estacionário, o fluxo é o mesmo.

$$q_A = q_B$$

Letra E: Incorreta. O regime é estacionário, o fluxo é o mesmo que em A e B, não é nulo.

**Gabarito: Letra B.**

**37. (CESGRANRIO - 2014 - Petrobras - Engenheiro(a) de Processamento Júnior) Considere a transferência de calor entre duas placas planas paralelas e geometricamente idênticas com área A, com temperaturas T1 e T2, respectivamente, com uma distância entre elas muito menor do que as dimensões de suas arestas, ambas com comportamento de corpo negro.**

Entre essas duas placas, a taxa de transferência de calor por radiação é

A) função das emissividades das duas placas, visto que suas emissividades são diferentes de 1,0.

B) calculada por  $q = \sigma A (T_1 - T_2)$ , onde  $\sigma$  é a constante de Stefan-Boltzmann, e as temperaturas devem estar em Kelvin, se houver vácuo entre elas.

C) independente do meio entre elas, estando o meio estagnado.

D) diretamente proporcional à quarta potência de T1.

E) nula quando  $T_1 = T_2$ , apesar das duas superfícies continuarem a emitir radiação térmica.

**Comentários:**

Escrevamos, neste momento, a taxa de transferência de calor entre dois corpos negros:

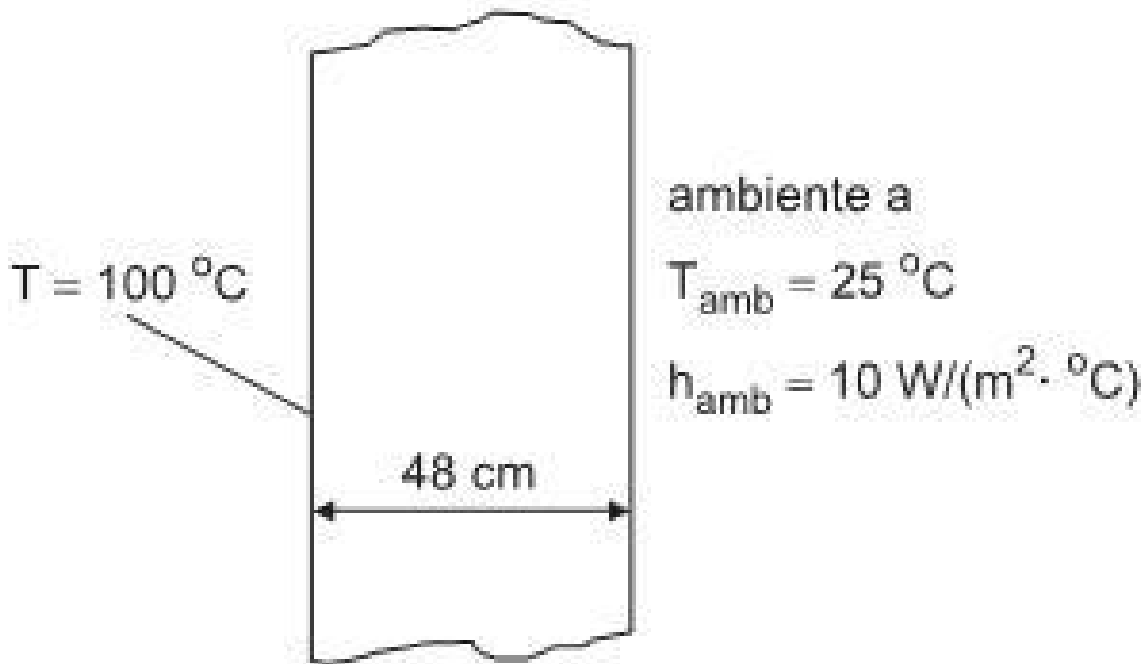
$$q_{rad} = \sigma A (T_1^4 - T_2^4)$$

A única alternativa que responde corretamente é o item E, pois, de fato, se T1 for igual a T2, a taxa de transferência de calor por radiação será nula.

**Gabarito: Letra E.**

**38. (CESGRANRIO - 2012 - BR Distribuidora - Profissional Júnior - Formação Engenharia Mecânica) Um dos lados de uma parede plana é mantido a 100 °C, enquanto o outro troca calor por convecção com um ambiente a 25°C, conforme ilustra a figura.**





A condutividade térmica da parede é de  $1,6\text{ W}/(\text{m} \cdot \text{°C})$ . Considerando os processos de condução e de convecção presentes, o fluxo de calor unidimensional, em  $\text{W}/\text{m}^2$ , é

- A) 75,0
- B) 125,0
- C) 187,5
- D) 320,4
- E) 425,3

Comentários:

Como vimos, questões de transferência de calor combinadas aparecem muito envolvendo condução e convecção:

$$\frac{q}{A} = \frac{\Delta T}{\frac{L}{k} + \frac{1}{h_{amb}}} \therefore \frac{q}{A} = \frac{100 - 25}{\frac{0,48}{1,6} + \frac{1}{10}}$$

$$\frac{q}{A} = 187,5\text{ W}/\text{m}^2$$

Gabarito: Letra C.



## QUESTÕES COMENTADAS PARTE II



1. (CESGRANRIO - 2012 - Petrobras - Engenheiro(a) de Processamento Júnior) Um processo de troca térmica busca diminuir a temperatura de uma corrente de gases de uma fornalha aproveitando o calor retirado para aquecer uma corrente de óleo cru que sofrerá dessalinização. O óleo cru chega à temperatura de 80°C e deve ser aquecido até 150 °C. Considere que a temperatura de saída dos gases da fornalha é de 500 °C, e o coeficiente global de troca térmica dos gases é 2 vezes menor que o do óleo cru. Nesse caso, determine a temperatura dos gases, após a troca térmica.

### Comentários:

A partir do balanço de energia, temos que

$$Q = m_g C_{p_g} \Delta T_g = m_o C_{p_o} \Delta T_o$$

Onde “g” representa os gases e “o” o óleo cru.

Considerando uma mesma vazão mássica,  $m_g = m_o$ ,

$$C_{p_g} \Delta T_g = C_{p_o} \Delta T_o$$

Como foi dado que,  $C_{p_g} = \frac{C_{p_o}}{2}$

Temos que,

$$\frac{C_{p_o}}{2} \Delta T_g = C_{p_o} \Delta T_o$$

Simplificando,

$$\Delta T_g = 2\Delta T_o$$

Substituindo os dados,

$$\Delta T_g = 2\Delta T_o = 2 \times 70^\circ\text{C} = 140^\circ\text{C}$$

Logo,



$$T_{g,saída} = (500 - 140)^{\circ}\text{C} = 360^{\circ}\text{C}$$

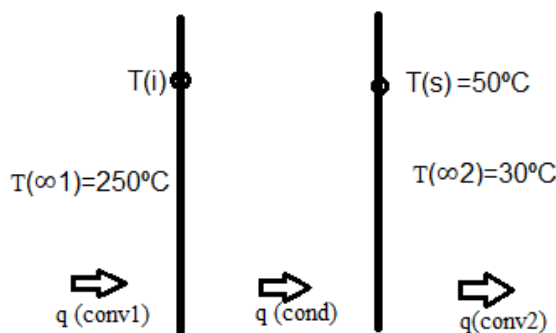
Gabarito:  $T_{gases,saída} = 360^{\circ}\text{C}$

2. (CESGRANRIO - 2011 - Petrobras - Engenheiro(a) de Processamento Júnior) Em uma área industrial, um duto de seção reta retangular transporta uma corrente de gás a  $250^{\circ}\text{C}$  através de um ambiente a  $30^{\circ}\text{C}$ . Os valores do coeficiente de convecção associados ao escoamento da corrente de gás e ao movimento do ar no meio exterior são, respectivamente,  $400 \text{ W}\cdot\text{m}^{-2}\cdot\text{K}^{-1}$  e  $20 \text{ W}\cdot\text{m}^{-2}\cdot\text{K}^{-1}$ . Visando a garantir a integridade física dos trabalhadores envolvidos na operação, é necessário instalar uma camada de isolamento térmico (condutividade térmica:  $0,1 \text{ W}\cdot\text{m}^{-1}\cdot\text{K}^{-1}$ ), de forma que a temperatura da superfície exposta para o ambiente não ultrapasse  $50^{\circ}\text{C}$ . Considerando-se a resistência térmica condutiva na parede do duto e a perda de calor por radiação desprezíveis, a espessura mínima dessa camada de isolamento é, aproximadamente,

- A) 5 mm
- B) 10 mm
- C) 20 mm
- D) 50 mm
- E) 100 mm

Comentários:

Fazendo um esquema do problema, temos



Onde o fluxo de calor

$$q = q_{conv,1} = q_{cond} = q_{conv,2}$$

Calculando



$$q = q_{conv,2} = h_2(T_s - T_{\infty 2}) = 20 \frac{W}{m^2 \cdot K} (50 - 30)K = 400 \frac{W}{m^2}$$

Como

$$q = q_{conv,1} = \frac{T_{\infty 2} - T_i}{\frac{1}{h_1}}$$

Substituindo os dados,

$$400 \frac{W}{m^2} = \frac{\Delta T}{\frac{1}{400 \frac{W}{m^2 \cdot K}}}$$

$$\Delta T = 1K$$

Logo, como  $\Delta T = T_{\infty 2} - T_i = (250 - T_i) = 1K$

$$T_i = 249^\circ C$$

Como

$$q = q_{cond} = \frac{T_i - T_s}{\frac{x}{k}}$$

Substituindo os dados,

$$400 \frac{W}{m^2} = \frac{(249 - 50)K}{\frac{x}{0,1 \frac{W}{m \cdot K}}}$$

Temos que a espessura mínima da camada de isolamento (x) será de

$$x = 0,04975m \cong 50mm$$

**Gabarito: Letra D.**



3. (Livro Fundamentos de Transferência de Calor e Massa - INCROPERA ) O condensador de uma placa de uma planta de potência a vapor  $N = 1000$  tubos de latão  $k_l = 110 \text{ W}/(\text{m} \cdot \text{K})$ , cada um com diâmetros interno e externo  $D_i = 25\text{mm}$  e  $D_e = 28\text{mm}$ , respectivamente.

A condensação do vapor d'água na superfície externa dos tubos é caracterizada por um coeficiente convectivo de  $h_e = 10.000 \text{ W}/(\text{m}^2 \cdot \text{K})$ .

---Dados:

Propriedades da água podem ser aproximadas como sendo

$$\mu = 9,6 \cdot 10^{-4} \text{ N} \cdot \frac{\text{s}}{\text{m}^2}; k = 0,6 \frac{\text{W}}{\text{m} \cdot \text{K}}$$

Nusselt para o escoamento interno nos tubos:

$$Nu_{D,i} = 141,6 ; \quad Nu_{D,i} = \frac{hD}{k}$$

Sendo: h o coeficiente de convecção, D o diâmetro do tubo, k a condutividade térmica.

Se água de resfriamento vinda de um grande lago é bombeada através dos tubos do condensador a  $\dot{m}_f = 400 \frac{\text{kg}}{\text{s}}$ , qual alternativa fornece o coeficiente global de transferência de calor  $U_e$  baseado na área da superfície externa do tubo?

- A)  $3400 \frac{\text{W}}{(\text{m}^2 \cdot \text{K})}$
- B)  $10000 \frac{\text{W}}{(\text{m}^2 \cdot \text{K})}$
- C)  $2252,4 \frac{\text{W}}{(\text{m}^2 \cdot \text{K})}$
- D)  $4,44 \cdot 10^{-4} \frac{\text{W}}{(\text{m}^2 \cdot \text{K})}$
- E)  $2,22 \cdot 10^{-4} \frac{\text{W}}{(\text{m}^2 \cdot \text{K})}$

Comentários:

Cálculo do Coeficiente global de transferência de calor,

$$\frac{1}{U_e A_e} = \frac{1}{h_i A_i} + R_{cond} + \frac{1}{h_e A_e}$$

$$U_e = \left( \frac{A_e}{h_i A_i} + A_e R_{cond} + \frac{A_e}{h_e A_e} \right)^{-1}$$

- Convecção Interna

Como,  $Nu_{D,i} = \frac{hD}{k}$



$$h_i = \frac{Nu_{D,i}k}{D_{i,1}} = \frac{141,6 \times 0,6}{0,025} \rightarrow h_i = 3\,400 \text{ W}/(\text{m}^2 \cdot \text{K})$$

- Condução

$$R_{cond} = \frac{\ln\left(\frac{D_e}{D_i}\right)}{2\pi Lk}$$

$$R_{cond} = \frac{\ln\left(\frac{28}{25}\right)}{2\pi \times 1 \times 110} = 1,64 \cdot 10^{-4} \frac{\text{K}}{\text{W}}$$

- Convecção Externa

$$h_e = 10\,000 \text{ W}/(\text{m}^2 \cdot \text{K}).$$

Aplicando os dados,

$$U_e = \left( \frac{A_e}{h_i A_i} + A_e R_{cond} + \frac{A_e}{h_e A_e} \right)^{-1}$$

$$U_e = \left( \frac{D_e}{h_i D_i} + \pi L D_e R_{cond} + \frac{1}{h_e} \right)^{-1}$$

$$U_e = \left( \frac{28}{3\,400 \frac{\text{W}}{\text{m}^2 \cdot \text{K}} \cdot 25} + \pi \times 1 \text{m} \times 0,028 \text{m} \times 1,64 \cdot 10^{-4} \frac{\text{K}}{\text{W}} + \frac{1}{10\,000 \text{ W}/(\text{m}^2 \cdot \text{K})} \right)^{-1}$$

$$U_e = 2\,252,4 \frac{\text{W}}{(\text{m}^2 \cdot \text{K})}$$

**Gabarito: Letra C.**

4.(FAB - EAOEAR - 2014 - Formação Engenharia Química) Um equipamento industrial está disposto em uma área aberta da indústria. Considerando que a parede ( $k=0,2\text{W}/\text{m}\cdot\text{K}$ ) possui 95mm de espessura e que sua superfície interna seja mantida a uma temperatura de  $25^\circ\text{C}$ , em um dia de vento calmo o coeficiente de transferência de calor por convecção na superfície externa da parede desse equipamento é de  $15\text{W}/\text{m}^2\cdot\text{k}$ , mas, com dia de vento com velocidade de  $20\text{Km}/\text{h}$ , este coeficiente chega a  $85\text{W}/\text{m}^2\cdot\text{k}$ . Em





ambos os casos a temperatura do ambiente é mesma. Sendo assim, determine a razão entre a perda de calor por unidade de área da parede do equipamento em um dia de vento calmo e um dia de vento.

**Comentários:**

Temos pela lei de Fourier e 1ª lei de Newton para convecção de calor que,

$$\text{Fluxo}(q'') = \frac{\text{Taxa}(Q)}{\text{área}(A)} = \frac{T_S - T_\infty}{R_{eq}}$$

$$\text{Onde } R_{eq} = R_{cond} + R_{conv} = \frac{L}{K} + \frac{1}{h}$$

Substituindo,

$$q'' = \frac{T_S - T_\infty}{\frac{L}{K} + \frac{1}{h}}$$

Fazendo a razão entre a perda de calor por unidade de área da parede (taxa) em dia calmo e dia de vento,

$$\frac{q''_{calmo}}{q''_{vento}} = \frac{\left( \frac{T_S - T_\infty}{\frac{L}{K} + \frac{1}{h_{calmo}}} \right)}{\left( \frac{T_S - T_\infty}{\frac{L}{K} + \frac{1}{h_{vento}}} \right)}$$

Como a diferença de temperatura entre parede e ambiente para ambas as condições é a mesma, temos que

$$\frac{q''_{calmo}}{q''_{vento}} = \frac{\left( \frac{L}{K} + \frac{1}{h_{vento}} \right)}{\left( \frac{L}{K} + \frac{1}{h_{calmo}} \right)}$$

Substituindo pelos valores dados,

$$\frac{q''_{calmo}}{q''_{vento}} = \frac{\left( \frac{0,095}{0,2} + \frac{1}{85} \right)}{\left( \frac{0,095}{0,2} + \frac{1}{15} \right)} \quad \therefore \quad \frac{q''_{calmo}}{q''_{vento}} = 0,9$$



Gabarito: 0,9.

5.(Livro Fundamentos de Transferência de Calor e Massa - INCROPERA - Exemplo 1.6) Humanos são capazes de controlar suas taxas de produção de calor e de perda de calor para manter aproximadamente constante a sua temperatura corporal de  $T_c = 37^\circ\text{C}$  sob uma ampla faixa de condições ambientais. Esse processo é chamado de *termorregulação*.

Com a perspectiva de calcular a transferência de calor entre um corpo humano e sua vizinhança, focamos em uma camada de pele e gordura, com sua superfície externa exposta ao ambiente e sua superfície interna a uma temperatura um pouco abaixo da temperatura corporal,  $T_i = 35^\circ\text{C}$ .

Considere uma pessoa com uma camada de pele/gordura com espessura  $L = 3\text{mm}$  e condutividade térmica efetiva  $k = 0,3\text{W}/(\text{m}\cdot\text{K})$ . A pessoa tem uma área superficial de  $1,8\text{m}^2$  e o coeficiente de radiação no ar é de  $h_{rad} = 5,9\text{W}/(\text{m}^2\cdot\text{K})$ .

A) Estando a pessoa no ar em repouso a  $T_\infty = 24^\circ\text{C}$ , determine a temperatura superficial da pele e a taxa de perda de calor para o ambiente considerando que a taxa de transferência de calor por convecção para o ar é caracterizada por um coeficiente de convecção natural  $h_{ar} = 2\text{W}/(\text{m}^2\cdot\text{K})$ .(3 pontos)

B) Estando a pessoa completamente imersa em água a  $T_\infty = 24^\circ\text{C}$ , determine a temperatura superficial da pele e a taxa de perda de calor considerando que a transferência de calor para a água é caracterizada por um coeficiente de convecção  $h_{\text{água}} = 200\text{W}/(\text{m}^2\cdot\text{K})$ . (3 pontos)

C) Determine a emissividade( $\varepsilon$ ) da pele no ar. (2 pontos)

---Dados:

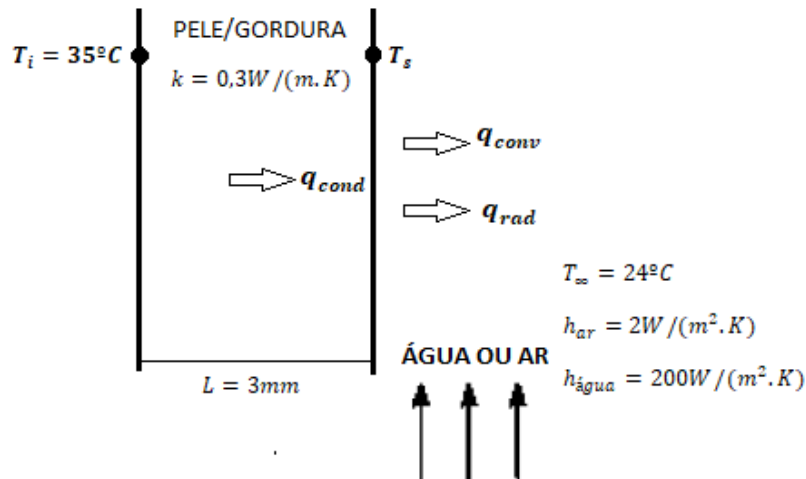
$$\text{Coeficiente de radiação: } h_{rad} = \sigma\varepsilon(T_s + T_\infty)(T_s^2 + T_\infty^2)$$

$$\text{Constante de Stefan-Boltzmann: } \sigma = 5,67 \cdot 10^{-8} \frac{\text{W}}{\text{m}^2\cdot\text{K}^4}$$

Comentários:

Partindo de um esquema da questão:





A temperatura da superfície da pele pode ser obtida fazendo-se um balanço de energia na superfície da pele.

$$\dot{E}_{entra} = \dot{E}_{sai}$$

Com base em uma unidade de área(fluxo), tem-se que

$$q_{cond}'' = q_{conv}'' + q_{rad}''$$

$$k \frac{(T_i - T_s)}{L} = h_{conv}(T_s - T_\infty) + h_{rad}(T_s - T_\infty)$$

Isolando  $T_s$ ,

$$T_s = \frac{\left[ \frac{kT_i}{L} + T_\infty(h_{conv} + h_{rad}) \right]}{\frac{k}{L} + h_{conv} + h_{rad}}$$

Aplicando os dados,

a) \*No ar:

$$T_s = \frac{\left[ \frac{0,3W/(m.K) \cdot 308K}{3 \cdot 10^{-3}m} + 297K(2 + 5,9)W/(m^2.K) \right]}{\frac{0,3W/(m.K)}{3 \cdot 10^{-3}m} + (2 + 5,9)W/(m^2.K)}$$

$$T_{s,ar} = 307,2K = 34,2^\circ C$$

$$q = q_{cond} = kA \frac{(T_i - T_s)}{L} = 0,3 \frac{W}{m.K} \cdot 1,8m^2 \cdot \frac{(308 - 307,2)K}{3 \cdot 10^{-3}m} \therefore q_{ar} = 146W$$



b) **\*Na água:**

Como a água líquida é opaca para radiação térmica, a perda de calor na superfície da pele imersa em água ocorre somente por convecção. Assim,  $h_{rad(água)} = 0$ .

$$T_s = \frac{\left[ \frac{0,3W/(m \cdot K) \cdot 308K}{3 \cdot 10^{-3}m} + 297K(200 + 0)W/(m^2 \cdot K) \right]}{\frac{0,3W/(m \cdot K)}{3 \cdot 10^{-3}m} + (200 + 0)W/(m^2 \cdot K)}$$

$$T_{s,água} = 300,7K = 27,7^\circ C$$

$$q = q_{cond} = kA \frac{(T_i - T_s)}{L} = 0,3 \frac{W}{m \cdot K} \cdot 1,8m^2 \cdot \frac{(308 - 300,7)K}{3 \cdot 10^{-3}m} \therefore q_{água} = 1320W$$

c) Como

$$q_{rad} = h_{rad}A(T_s - T_\infty)$$

Onde

$$h_{rad} = \sigma \varepsilon (T_s + T_\infty)(T_s^2 + T_\infty^2)$$

Temos que a emissividade será dada por,

$$\varepsilon = \frac{h_{rad}}{[\sigma(T_s + T_\infty)(T_s^2 + T_\infty^2)]}$$

Aplicando os dados,

$$\varepsilon = \frac{5,9 \frac{W}{m^2 \cdot K}}{\left[ 5,67 \cdot 10^{-8} \frac{W}{m^2 \cdot K^4} (307,2K + 297K)((307,2K)^2 + (297K)^2) \right]}$$

$$\varepsilon = 0,943$$

**Gabarito:**

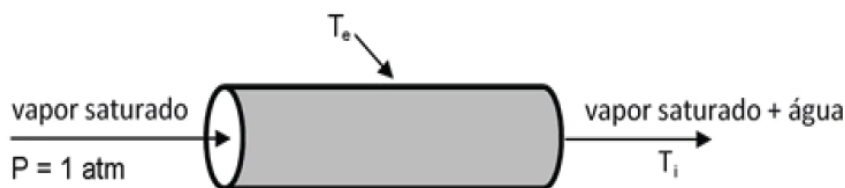
A)  $T_{s,ar} = 307,2K = 34,2^\circ C; q_{ar} = 146W$

B)  $T_{s,água} = 300,7K = 27,7^\circ C; q_{água} = 1320W$

C)  $\varepsilon = 0,943$



6. (FAB - EAOEAR - 2020 - Formação Engenharia Química) Vapor de água escoa através de uma tubulação de aço, com 5m de comprimento, 20cm diâmetro interno e 5mm de espessura, a uma vazão de 1,0 kg/s. O vapor entra na tubulação saturado e sai 10% liquefeito, à pressão de 1atm, conforme indicado a seguir.



Dados:

$k = 50 \text{ W/(m.K)}$  (condutividade do aço)

$H_L = 419 \text{ kJ/kg}$  (entalpia específica do líquido saturado a 1atm)

$H_V = 2677 \text{ kJ/kg}$  (entalpia específica do vapor saturado a 1atm)

$\ln(r_e/r_i) = 0,025$

$$q = 2\pi kL \cdot \frac{T_i - T_e}{\ln\left(\frac{r_e}{r_i}\right)}$$

Onde  $k$  é a condutividade térmica do aço,  $L$  é comprimento da tubulação,  $r_i$  é o raio interno da tubulação e  $r_e$  é o raio externo,  $T_i$  e  $T_e$  são as temperaturas interna e externa da tubulação, respectivamente.

A partir dos dados fornecidos, considerando-se desprezíveis as variações de energia cinética e de pressão, pode-se dizer que a temperatura na parede externa da tubulação ( $T_e$ ) é

- A) 64,0 °C
- B) 96,4 °C
- C) 100,0 °C
- D) 103,6 °C

Comentários:

A partir do balanço de energia,

$$\frac{\partial U}{\partial t} = \dot{m} \sum \left( \hat{H} + \frac{v^2}{2} + zg \right) + \dot{Q} + \dot{W}$$

Regime permanente:  $\frac{\partial U}{\partial t} = 0$

Energia cinética e de pressão desprezíveis:  $\sum \frac{v^2}{2} = 0$  e  $\sum zg = 0$



Sem trabalho de eixo.  $\dot{W} = 0$

$$\dot{Q} = \dot{m} (\widehat{H}_e - \widehat{H}_s)$$

Aplicando os dados e considerando que apenas 10% sai liquefeito,

$$\dot{Q} = 1 \frac{Kg}{s} \left( 2677 \frac{KJ}{Kg} - (0,9 \times 2677 + 0,1 \times 419) \frac{KJ}{Kg} \right)$$

$$\dot{Q} = 225,8 \frac{KJ}{s}$$

Aplicando na equação de transferência de calor para determinar  $T_e$ ,

$$q = 2\pi KL \cdot \frac{T_i - T_e}{\ln\left(\frac{r_e}{r_i}\right)}$$

$$T_e = T_i - \frac{\left(q \cdot \ln\left(\frac{r_e}{r_i}\right)\right)}{2\pi KL}$$

$$T_e = 373K - \frac{\left(225,8 \cdot 10^3 \frac{J}{s} \times 0,025\right)}{2\pi \times 50 \frac{J}{s \cdot m \cdot K} \times 5m}$$

$$T_e = 369,4K = 96,4^\circ C$$

Gabarito: Letra B.



## LISTA DE QUESTÕES

1. (CESPE - 2019 - SLU-DF - Analista de Gestão de Resíduos Sólidos - Engenharia Química) No que se refere à troca térmica durante processos químicos industriais, julgue o item a seguir.

Situação hipotética: Para o isolamento de uma parede plana, estão à disposição duas placas de mesma área superficial: uma com 1 cm de espessura e coeficiente de condutividade térmica de  $0,025 \text{ kcal h}^{-1} \text{ m}^{-1} \text{ }^{\circ}\text{C}^{-1}$ ; e outra com 4 cm de espessura e coeficiente de condutividade térmica de  $0,100 \text{ kcal h}^{-1} \text{ m}^{-1} \text{ }^{\circ}\text{C}^{-1}$ . Assertiva: A placa com maior espessura será mais eficiente para evitar perdas de calor.

2. (CESPE - 2019 - SLU-DF - Analista de Gestão de Resíduos Sólidos - Engenharia Química) No que se refere à troca térmica durante processos químicos industriais, julgue o item a seguir.

A eficiência de caldeiras é diminuída pela perda de calor mediante a emissão de ondas eletromagnéticas, cujo comprimento de onda emitido depende principalmente da temperatura da parede da caldeira.

3. (UFGD - 2019 - UFGD - Engenheiro – Mecânica) A temperatura da superfície de uma determinada parede é  $44^{\circ} \text{ C}$ . A área desta parede é de  $200 \text{ mm}^2$ . A temperatura ambiente no local é  $24^{\circ} \text{ C}$ . Assinale alternativa que apresenta o correto valor do coeficiente de transferência de calor por convecção necessário para remover o calor dessa parede a uma taxa de  $1,9 \text{ W}$ .

A)  $0,475 \text{ W/m}^2 \cdot \text{K}$

B)  $4,75 \text{ W/m}^2 \cdot \text{K}$

C)  $285 \text{ W/m}^2 \cdot \text{K}$

D)  $475 \text{ W/m}^2 \cdot \text{K}$

E)  $2,85 \text{ W/m}^2 \cdot \text{K}$

4. (UFGD - 2019 - UFGD - Engenheiro – Mecânica) O processo de transferência de calor conhecido como "condução de calor" é regido pela lei de Fourier. A Figura 3 apresenta o esquema do processo de transferência de calor através da condução.



Figura 3 – Esquema da transferência de calor por condução em uma barra



$T_1$ : Temperatura 1  
 $T_2$ : Temperatura 2  
A: Área da secção transversal da barra  
q: Fluxo de calor  
k: Condutibilidade térmica do material  
L: Comprimento da barra  
 $T_1 > T_2$

Elaboração própria

Assinale a alternativa que apresenta a correta relação entre as variáveis para essa lei.

- A) O fluxo de calor é diretamente proporcional à condutibilidade térmica do material.
- B) O fluxo de calor é inversamente proporcional à condutibilidade térmica do material.
- C) O fluxo de calor é inversamente proporcional à área de secção transversal da barra.
- D) O fluxo de calor é diretamente proporcional ao comprimento da barra.
- E) O fluxo de calor não é função de  $(T_1 - T_2)$ .

5. (Ufersa - 2019 - UFERSA - Engenheiro / Engenharia Mecânica) Com base na transferência de calor, marque a alternativa incorreta.

- A) A transferência de energia que ocorre no interior de um fluido, tem origem na combinação dos efeitos de condução e do movimento global do fluido e é denominada de transferência de calor por convecção.
- B) A transferência de energia das partículas mais energéticas para as partículas de menor energia, em um meio, devido às interações entre elas, pode ser vista como uma transferência de calor por condução.





C) O corpo negro é uma superfície ideal que emite radiação, dependente da direção, que é função do comprimento de onda e da temperatura, o que torna o corpo negro um emissor difuso.

D) A transferência de calor por convecção é composta por mecanismo de difusão de energia devido ao movimento aleatório molecular e ao transporte de energia devido ao movimento global do fluido.

6. (INSTITUTO AOCP - 2019 - PC-ES - Perito Oficial Criminal - Área 4) Em relação aos conceitos da transferência de calor, assinale a alternativa correta.

A) A Lei do resfriamento de Newton estabelece que o fluxo de calor por condução é proporcional à diferença de temperaturas entre as temperaturas da superfície e do fluido.

B) O coeficiente de transferência de calor por convecção é uma propriedade característica de cada material.

C) O fluxo térmico é a taxa de transferência de calor em uma determinada direção por unidade de área perpendicular à direção da transferência.

D) O fluxo térmico é inversamente proporcional ao gradiente de temperatura.

E) Os mecanismos de transferência de calor por condução, convecção e radiação requerem a presença de um meio material.

7. (FGV - 2018 - AL-RO - Analista Legislativo - Engenharia Mecânica) Um cubo de lado 10 cm foi aquecido de 100 °C até 130 °C durante 20 minutos. Sabendo-se que a densidade do cubo é de 8000 kg/m<sup>3</sup> e seu calor específico é de 0,4 kJ/(kg. °C), a taxa média de transferência de calor é de

A) 20 W.

B) 40 W.

C) 60 W.

D) 80 W.

E) 100 W.

8. (FGV - 2018 - AL-RO - Analista Legislativo - Engenharia Mecânica) A difusividade térmica pode ser considerada como sendo

A) a razão entre o calor conduzido por meio do material e o calor armazenado por unidade de volume.

B) a razão entre o calor conduzido por meio do material e o intervalo de tempo transcorrido.

C) a razão entre o calor armazenado por unidade de volume e o intervalo de tempo transcorrido.



- D) o produto entre o calor armazenado por unidade de volume e a difusão de calor pelo material.  
E) o produto entre o calor conduzido por meio do material e o intervalo de tempo transcorrido.

9. (UFPR - 2018 - UFPR - Engenheiro Mecânico) Considere um forno cujo ambiente interno deve ser mantido a 308 °C, com coeficiente de convecção natural de 10 W/m<sup>2</sup>K. A parede do forno possui uma área total de 5 m<sup>2</sup> e é composta por duas chapas metálicas de 10 mm de espessura, com condutividade térmica de 50 W/mK recheadas com um material isolante de 20 mm de espessura e condutividade térmica de 1 W/m<sup>2</sup>K. O ambiente externo está a uma temperatura de 20 °C, com um coeficiente convectivo forçado de 50 W/m<sup>2</sup>K. A transferência de calor por radiação pode ser desprezada. As expressões de calor utilizando o conceito fundamental de resistências térmicas, a lei de Fourier e a Lei do resfriamento de Newton são:

$$q = UA\Delta T \therefore U = \frac{1}{\frac{1}{h_1} + \sum\left(\frac{L}{k}\right) + \frac{1}{h_2}}; q = -kA \frac{dT}{dx} \text{ (Fourier) e } q = hA\Delta T \text{ (Newton)}$$

Assinale a alternativa que indica o calor transferido aproximado e a temperatura aproximada da parede externa.

- A) 7,5 kW e 45 °C.  
B) 7,5 kW e 60 °C.  
C) 10 kW e 45 °C.  
D) 10 kW e 60 °C.  
E) 15 kW e 60 °C

10. (NUCEPE - 2018 - PC-PI - Perito Criminal – Engenharia Mecânica) Sobre o processo de transferência de calor por radiação, analise as afirmativas abaixo:

- I - A radiação emitida por um corpo negro é função do comprimento de onda, da temperatura e da direção.  
II - Na distribuição de Planck a radiação emitida varia continuamente com o comprimento de onda.  
III - Pela distribuição de Planck a radiação de corpo negro depende unicamente da temperatura.

Está CORRETO apenas o que se afirma em:

- A) II e III.  
B) I.



- C) II.
- D) III.
- E) I e II.

11. (NUCEPE - 2018 - PC-PI - Perito Criminal – Engenharia Mecânica) A parede de um forno com 10 cm de espessura possui condutividade térmica igual a  $1 \text{ W/m} \cdot ^\circ\text{C}$ , o seu interior encontra-se à temperatura de  $410^\circ\text{C}$ , e o coeficiente de troca de calor por convecção é de  $45 \text{ W/m}^2 \cdot ^\circ\text{C}$ . O ambiente externo também troca calor com o forno por convecção a uma temperatura de  $25^\circ\text{C}$ . Admitindo que a taxa de transferência de calor na parede é  $450 \text{ W/m}^2$ , a temperatura da superfície interna do forno em  $^\circ\text{C}$ , vale:

- A) 445
- B) 300
- C) 325
- D) 250
- E) 400

12. (CEPS-UFPA - 2018 - UFPA - Engenheiro - Área: Mecânica) Em relação aos mecanismos de transferência de calor, analise as afirmativas seguintes.

I Na condução a energia é transferida de uma região de alta temperatura para outra de temperatura mais baixa dentro de um meio (sólido, líquido ou gasoso) ou entre meios diferentes em contato direto.

II Na radiação o calor é transferido de uma superfície em alta temperatura para outra superfície em temperatura mais baixa, quando tais superfícies estão em contato uma com a outra no espaço ou mesmo separadas, ainda que exista vácuo entre elas.

III Na convecção a energia é transferida das regiões quentes para as regiões frias de um fluido através da ação combinada de condução de calor, armazenamento de energia e movimento de mistura.

IV Somente corpos em temperatura acima de  $0^\circ\text{C}$  emitem continuamente radiação térmica.

Estão corretas

- A) II e IV, somente.
- B) I e III, somente.
- C) I, II e IV, somente.
- D) I, II e III, somente.
- E) II, III e IV, somente.

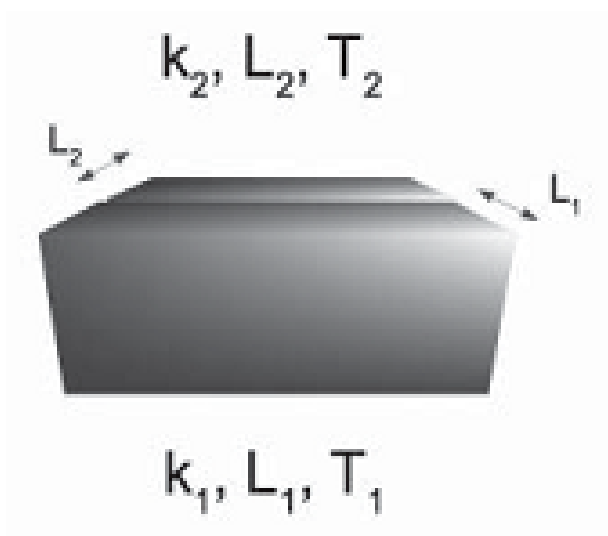


13. (CESGRANRIO - 2018 - Petrobras - Químico de Petróleo Júnior) Um objeto pode receber ou emitir calor para o ambiente através da absorção ou emissão de ondas eletromagnéticas. Quando a temperatura do objeto é  $T_0$ , ele emite calor a uma taxa  $P_0$ .

Se a taxa de emissão de calor for  $16 P_0$ , a temperatura do objeto, em função de  $T_0$ , será

- A)  $16T_0$
- B)  $4T_0$
- C)  $2T_0$
- D)  $T_0/2$
- E)  $T_0/4$

14. (CESGRANRIO - 2018 - Petrobras - Químico de Petróleo Júnior) Colando duas peças de materiais condutores obtém-se um objeto como o da Figura abaixo. As faces opostas dos materiais estão a temperaturas  $T_1$  e  $T_2$ .



Dado que  $L_1 = 3 L_2/2$  e que as condutividades térmicas desses materiais obedecem a  $k_1 = 2 k_2$ , qual a temperatura estacionária da interface entre os materiais?

- A)  $T_1$
- B)  $T_2$
- C)  $(4T_1 + 3T_2)/7$
- D)  $(2T_1 + 3T_2)/5$
- E)  $(T_1 + T_2)/2$



15. (CESGRANRIO - 2018 - Transpetro - Engenheiro Júnior - Mecânica) Uma porta separa um forno aquecido do ar ambiente. A porta consiste em um material que suporta altas temperaturas e possui condutividade térmica  $k = 0,05 \text{ W/m.K}$ . Durante o processo de transferência de calor permanente, a temperatura da superfície interna da porta é de  $300 \text{ }^\circ\text{C}$ , e a temperatura do ar ambiente  $T_\infty$  é de  $25 \text{ }^\circ\text{C}$ , sendo o coeficiente de convecção exterior ao forno  $h = 25 \text{ W/m}^2.\text{K}$ .

Qual é a espessura da porta, em metros, para garantir que a temperatura da superfície externa da porta seja de  $50 \text{ }^\circ\text{C}$ ?

- A) 0,0002
- B) 0,002
- C) 0,02
- D) 0,5
- E) 10

16. (CESGRANRIO - 2018 - Transpetro - Engenheiro Júnior - Mecânica) Uma parede de 40 cm de espessura e área de  $2 \text{ m}^2$  possui uma condutividade térmica de  $80 \text{ W/m.K}$ . Em regime permanente, as temperaturas superficiais são  $120 \text{ }^\circ\text{C}$  e  $60 \text{ }^\circ\text{C}$ . A taxa de transferência de calor e o gradiente de temperatura na direção do fluxo de calor, são, respectivamente:

- A) 4,8 kW e  $-30 \text{ }^\circ\text{C/m}$
- B) 24 kW e  $150 \text{ }^\circ\text{C/m}$
- C) 24 kW e  $-150 \text{ }^\circ\text{C/m}$
- D) 12 kW e  $75 \text{ }^\circ\text{C/m}$
- E) 12 kW e  $-75 \text{ }^\circ\text{C/m}$

17. (UECE-CEV - 2018 - DETRAN-CE - Analista de Trânsito e Transporte - Engenharia Mecânica) Sobre os modos de transferência de calor, pode-se afirmar corretamente que

- A) a radiação térmica é emitida pela matéria como resultado de mudanças na configuração eletrônica dos átomos ou moléculas no seu interior. A radiação térmica necessita de um meio para se propagar, não ocorrendo no vácuo.
- B) a transferência de calor por condução pode ocorrer em sólidos, líquidos e gases. A taxa temporal de transferência de calor por condução é quantificada macroscopicamente pela lei de Fourier.



C) a taxa de transferência de calor por convecção é quantificada macroscopicamente pela lei de Stefan-Boltzmann.

D) a transferência de calor por convecção ocorre somente em gases, onde a energia é transportada por ondas eletromagnéticas.

18. (COMPERVE - 2017 - UFRN - Engenheiro Químico) O ar aquecido a  $80\text{ }^{\circ}\text{C}$  flui sobre uma placa lisa mantida a uma temperatura de  $30\text{ }^{\circ}\text{C}$ , considerando o coeficiente de transferência de calor por convecção forçada  $h = 50\text{ W/m}^2 \cdot ^{\circ}\text{C}$ . A taxa de transferência de calor para a placa através de uma área  $A = 2,5\text{ m}^2$  é de

A) 6,25 kW

B) 1,0 kW

C) 2,5 W

D) 20 kW

19. (COMPERVE - 2017 - UFRN - Engenheiro Químico) O fluxo de calor que atravessa um isolante térmico, de espessura  $0,25\text{ cm}$ , condutividade térmica do isolante  $0,1\text{ W/m} \cdot ^{\circ}\text{C}$ , com temperatura interna de  $150\text{ }^{\circ}\text{C}$  e externa de  $30\text{ }^{\circ}\text{C}$  é de:

A)  $4,8\text{ kW/m}^2$

B)  $0,03\text{ W}$

C)  $12,0\text{ W/m}$

D)  $3,0\text{ W}$

20. (FUNDEP (Gestão de Concursos) - 2017 - UFVJM-MG - Engenheiro Químico) Considerando o processo de transferência de calor, é incorreto afirmar que:

A) pode ser definido como a transferência de calor de uma região para outra como resultado de uma diferença de energia entre elas.

B) a diferença de temperatura é a condição necessária para que ele ocorra.

C) a resistência a ele é função do mecanismo de transferência de calor.

D) pode ocorrer de três modos distintos: por condução, por radiação e por convecção.



21. (IESES - 2017 - GasBrasiliiano - Engenheiro de Gás Natural Júnior) Após a leitura do enunciado apresentado a seguir, identifique a afirmação correta:

À radiação eletromagnética emitida por um corpo em qualquer temperatura, constituindo uma forma de transmissão de calor, ou seja, por meio deste tipo de radiação ocorre transferência de energia térmica na forma de ondas eletromagnéticas, é chamada de:

- A) Radiação eletromecânica.
- B) Convecção Térmica.
- C) Radiação térmica.
- D) Emissividade.

22. (IESES - 2017 - GasBrasiliiano - Engenheiro de Gás Natural Júnior) Após a leitura do enunciado apresentado a seguir, identifique a afirmação correta:

É o movimento ascendente ou descendente de matéria em um fluido:

- A) Condução.
- B) Convecção.
- C) Evaporação.
- D) Radiação.

23. (CONSULPLAN - 2017 - TRF - 2ª REGIÃO - Analista Judiciário - Engenharia Mecânica) Considere duas placas grandes de metal "A" e "B" paralelas e separadas por uma distância  $d = 50 \text{ mm}$  uma da outra, sendo, respectivamente, a  $T_A = 427^\circ\text{C}$  e  $T_B = 127^\circ\text{C}$  com, respectivas emissividades  $\epsilon_A = 0,95$  e  $\epsilon_B = 0,40$ . Se o fluxo de calor para uma área unitária  $q = 4101 \text{ Kcal/h.m}^2$ , determine o fator de forma  $F_{AB}$  considerando as duas superfícies cinzentas grandes e paralelas e o fluxo de calor acima  $\dot{q}$ .

(Considere: Constante de Stefan-Boltzman  $\sigma = 4,88 \times 10^{-8} \text{ Kcal/h.m}^2.\text{K}^4$ )

Assinale a alternativa referente ao valor de  $F_{AB}$ .

- A)  $F_{AB} = 0,158$ .
- B)  $F_{AB} = 0,268$ .
- C)  $F_{AB} = 0,392$ .
- D)  $F_{AB} = 0,478$ .



24. (IESES - 2016 - BAHIA GÁS - Analista de Processos Tecnológicos - Engenharia) O estudo e o entendimento da radiação térmica, excluindo-se as considerações relacionadas com a natureza específica do material, é muito importante para as medições de temperatura por meio do uso de termômetros lasers. Neste caso é conveniente considerar a existência de um corpo ideal, o assim denominado de CORPO NEGRO, o qual pode ser definido como:

- A) Emissor e condutor ideal.
- B) Refrator e refletor ideal.
- C) Condutor e transmissor ideal.
- D) Um emissor e absorvedor ideal.
- E) Absorvedor e refletor ideal.

25. (ESAF - 2016 - ANAC - Especialista em Regulação de Avaliação Civil - Área 2) Para descrever a troca de calor pela radiação, o conceito de corpo negro é utilizado como referência. Sobre o corpo negro, considere as afirmações:

- I. Um corpo negro absorve toda a radiação incidente em função do comprimento de onda.
- II. Para uma temperatura e comprimento de onda dados, nenhuma superfície pode emitir mais energia do que um corpo negro.
- III. O corpo negro é um emissor difuso.
- IV. Nenhuma superfície tem precisamente as propriedades do corpo negro.

Estão corretas:

- A) somente II e IV.
- B) somente II, III e IV.
- C) somente I, II e IV.
- D) somente I e III.
- E) todos os itens estão corretos.

26. (CEPS-UFPA - 2018 - UNIFESSPA - Engenheiro - Engenharia Mecânica) Dobrando apenas a espessura de uma parede de alvenaria, sua resistência térmica de condução será

- A) igual à anterior.
- B) metade da anterior.





- C) o triplo da anterior.
- D) o dobro da anterior.
- E) um terço da anterior.

27. (CESGRANRIO - 2018 - Petrobras - Engenheiro de Equipamentos Júnior - Mecânica) Por uma placa de espessura igual a 3 cm passa um fluxo de calor de  $120 \text{ W/m}^2$ .

Qual a condutividade térmica do material com que é feita essa placa se a diferença de temperatura entre as faces da placa é igual  $30 \text{ }^\circ\text{C}$ ?

- A)  $0,01 \text{ W/(m}\cdot^\circ\text{C)}$
- B)  $0,05 \text{ W/(m}\cdot^\circ\text{C)}$
- C)  $0,12 \text{ W/(m}\cdot^\circ\text{C)}$
- D)  $0,18 \text{ W/(m}\cdot^\circ\text{C)}$
- E)  $0,24 \text{ W/(m}\cdot^\circ\text{C)}$

28. (FCC - 2016 - Copergás - PE - Engenheiro Mecânico) Água quente escoava num tubo feito com plástico de engenharia ( $K = 25 \text{ W/mK}$ ) com raio interno  $2,0 \text{ cm}$  e espessura  $5 \text{ mm}$ . O tubo é recoberto externamente por um isolante  $K = 0,50 \text{ W/mK}$  com espessura  $25 \text{ mm}$  de modo que a temperatura externa do isolante não ultrapasse  $30 \text{ }^\circ\text{C}$ . A temperatura do meio ambiente é  $20 \text{ }^\circ\text{C}$ . Dado  $h_{\text{água}} = 80 \text{ W/m}^2\text{K}$ ;  $h_{\text{ext}} = 20 \text{ W/m}^2\text{K}$ . A taxa de transferência de calor por unidade de comprimento perdida para o meio externo é

- A)  $80 \pi \text{ W/m}$ .
- B)  $10 \pi \text{ W/m}$ .
- C)  $20 \pi \text{ W/m}$ .
- D)  $5 \pi \text{ W/m}$ .
- E)  $40 \pi \text{ W/m}$ .

29. (IESES - 2016 - SERGAS - Engenheiro - Planejamento) Após a leitura do enunciado apresentado a seguir, identifique a afirmação correta:

Quando estudamos os fenômenos de transferência de calor, o fluxo de energia que resulta do processo de transferência de calor por condução em um sólido é proporcional à diferença de temperatura à qual está



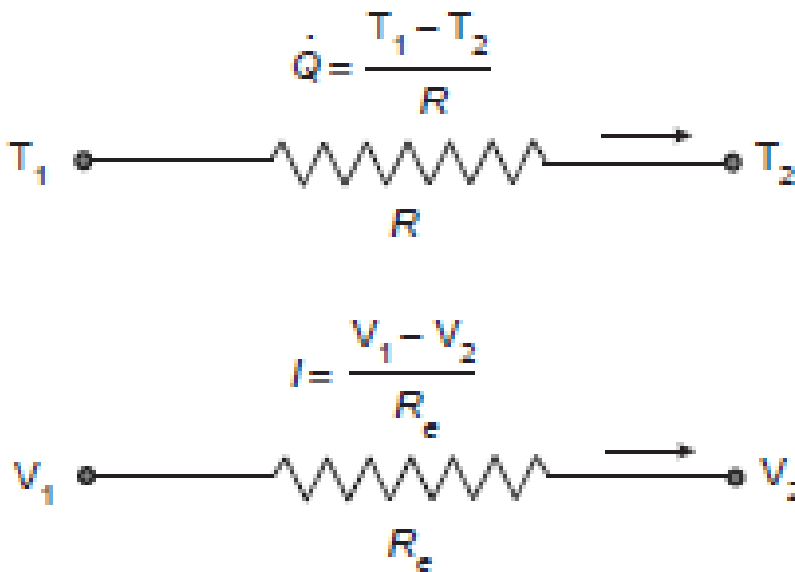
submetido e à área transversal por onde o calor é transmitido, e inversamente proporcional ao comprimento percorrido, como pode ser verificado pela equação abaixo.

$$q = -kA \frac{\Delta t}{L}$$

No Sistema Internacional de unidades (SI) a condutividade térmica [k] é expressa em:

- A) [W/m.3C]
- B) [W/m.K]
- C) [J2/m.F]
- D) [W/m2.K]

30. (CESGRANRIO - 2015 - LIQUIGÁS - Engenheiro Júnior - Mecânica) Muitos problemas de transferência de calor são resolvidos utilizando-se uma analogia entre os conceitos de resistência térmica ( $R$ ) e de resistência elétrica ( $R_e$ ), conforme ilustrado na Figura abaixo.



Considere a condução unidimensional de calor, em regime permanente, através de uma parede plana de espessura  $L$ , área  $A$  e condutividade térmica  $k$ .

Nessas condições, a resistência térmica da parede contra a condução de calor, ou simplesmente a resistência de condução da parede ( $R$ ), é dada por



- A)  $L.k.A$
- B)  $k.A^2/L$
- C)  $L/k.A$
- D)  $A/l.k$
- E)  $k/A.l$

31. (CESGRANRIO - 2015 - LIQUIGÁS - Engenheiro Júnior - Mecânica) A taxa máxima de radiação que pode ser emitida a partir de uma superfície a uma temperatura termodinâmica  $T$  é dada pela lei de

- A) Dalton
- B) Beer
- C) Fourier
- D) Stefan-Boltzmann
- E) Kirchhoff

32. (FUNCAB - 2015 - PC-AC - Perito Criminal - Engenharia Mecânica) O modo de transferência de calor relacionado à lei do resfriamento de Newton é a:

- A) radiação.
- B) absorção.
- C) convecção.
- D) condução.
- E) expansão.

33. (FCC - 2014 - SABESP - Engenharia Mecânica) Uma placa de alumínio tem uma área de  $10 \text{ m}^2$  e espessura de  $100 \text{ mm}$ .

Considerar o Coeficiente de Condutividade Térmica do Alumínio como  $200 \text{ W/m.K}$ .

Considerando um fluxo de calor por condução de  $160 \text{ kW}$  através da placa, a diferença de temperatura entre as superfícies será, em K, de

- A) 8.
- B) 100.
- C) 20.
- D) 10.



E) 200.

34. (CESPE - 2014 - TJ-CE - Analista Judiciário - Engenharia Mecânica) Na troca de calor entre uma superfície e um líquido, a quantidade adimensional mais conveniente e direta para a estimativa do coeficiente de transmissão de calor é o número de

A) Reynolds.

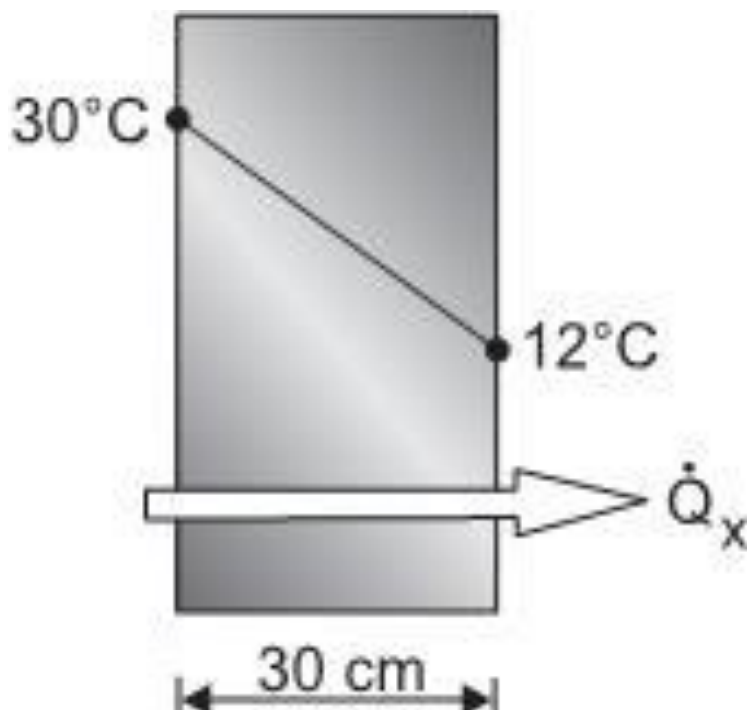
B) Prandtl.

C) Weber.

D) Nusselt.

E) Sherwood.

35. (CESGRANRIO - 2014 - Petrobras - Engenheiro(a) de Equipamentos Júnior - Mecânica) A Figura abaixo representa um material no qual as superfícies interna e externa estão a  $30^{\circ}\text{C}$  e  $12^{\circ}\text{C}$ , respectivamente. Tal material possui 30 cm de espessura e  $0,8 \text{ W/m}\cdot^{\circ}\text{C}$  de condutividade térmica.

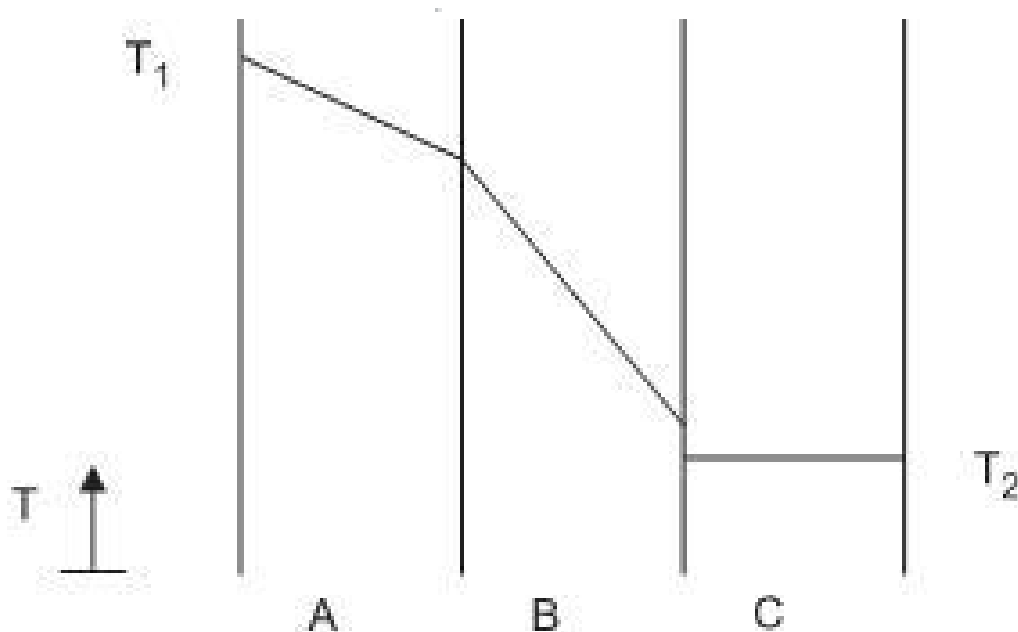


Qual a taxa de transferência de energia por condução através de  $1 \text{ m}^2$  de área desse material, em W?



- A) 0,1
- B) 0,5
- C) 18
- D) 48
- E) 232

36. (CESGRANRIO - 2014 - Petrobras - Engenheiro(a) de Processamento Júnior) Uma transferência de calor ocorre em regime estacionário através de três paredes planas de igual espessura (A, B e C), com propriedades distintas e constantes, sem geração térmica. A Figura mostra os perfis de temperatura ao longo dessas paredes, indicando que o diferencial de temperaturas na parede C é praticamente desprezível e que há um salto de temperatura na interface entre as paredes B e C.



Com base no comportamento do perfil mostrado, tem-se que a(o)

- A) resistência térmica condutiva na parede A é maior do que a resistência térmica condutiva na parede B.
- B) resistência térmica de contato entre as paredes A e B é da mesma ordem de grandeza da resistência condutiva na parede C.
- C) troca de posição entre as paredes A e B contribuiria para a diminuição do fluxo térmico através do sistema, desde que haja igualdade entre as resistências de contato B-C e A-C.
- D) fluxo térmico que atravessa a parede A é maior do que o fluxo térmico que atravessa a parede B.
- E) fluxo térmico que atravessa a parede C é praticamente nulo, pois o diferencial de temperatura tem o mesmo comportamento.

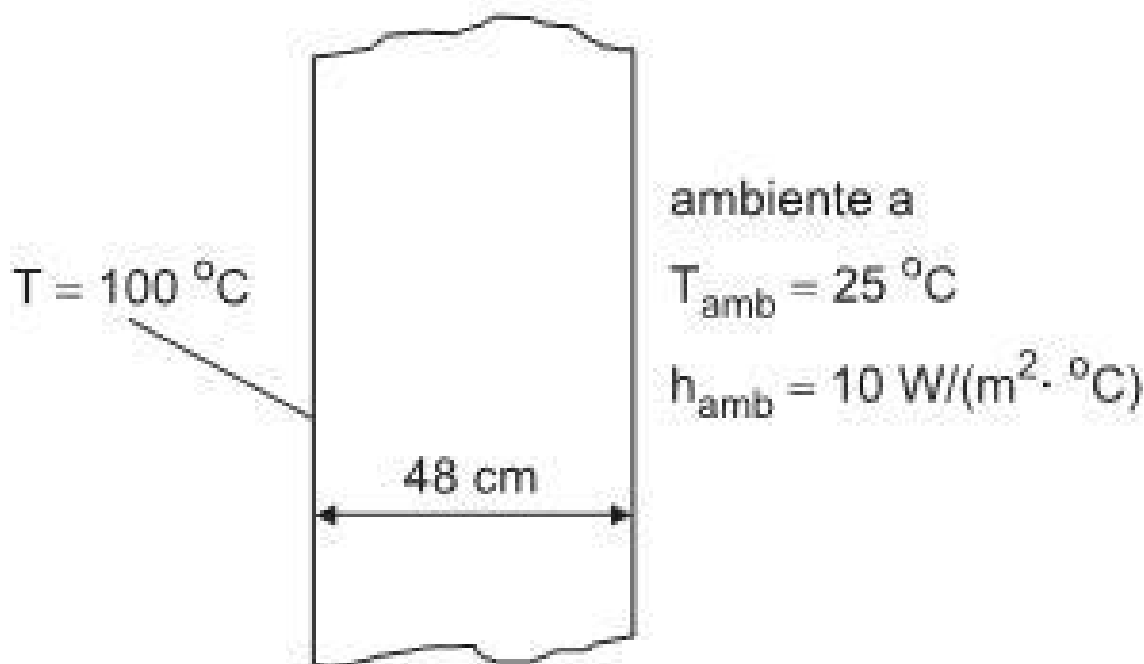


37. (CESGRANRIO - 2014 - Petrobras - Engenheiro(a) de Processamento Júnior) Considere a transferência de calor entre duas placas planas paralelas e geometricamente idênticas com área  $A$ , com temperaturas  $T_1$  e  $T_2$ , respectivamente, com uma distância entre elas muito menor do que as dimensões de suas arestas, ambas com comportamento de corpo negro.

Entre essas duas placas, a taxa de transferência de calor por radiação é

- A) função das emissividades das duas placas, visto que suas emissividades são diferentes de 1,0.
- B) calculada por  $q = \sigma A (T_1 - T_2)$ , onde  $\sigma$  é a constante de Stefan-Boltzmann, e as temperaturas devem estar em Kelvin, se houver vácuo entre elas.
- C) independente do meio entre elas, estando o meio estagnado.
- D) diretamente proporcional à quarta potência de  $T_1$ .
- E) nula quando  $T_1 = T_2$ , apesar das duas superfícies continuarem a emitir radiação térmica.

38. (CESGRANRIO - 2012 - BR Distribuidora - Profissional Júnior - Formação Engenharia Mecânica) Um dos lados de uma parede plana é mantido a  $100\text{ }^\circ\text{C}$ , enquanto o outro troca calor por convecção com um ambiente a  $25\text{ }^\circ\text{C}$ , conforme ilustra a figura.



A condutividade térmica da parede é de  $1,6\text{ W}/(\text{m} \cdot ^\circ\text{C})$ . Considerando os processos de condução e de convecção presentes, o fluxo de calor unidimensional, em  $\text{W}/\text{m}^2$ , é

- A) 75,0
- B) 125,0



C) 187,5

D) 320,4

E) 425,3

## GABARITO PARTE I

GABARITO



- |           |       |       |
|-----------|-------|-------|
| 1. ERRADA | 14. C | 27. C |
| 2. CERTA  | 15. C | 28. C |
| 3. D      | 16. C | 29. B |
| 4. A      | 17. B | 30. C |
| 5. C      | 18. A | 31. D |
| 6. C      | 19. A | 32. C |
| 7. D      | 20. A | 33. A |
| 8. A      | 21. C | 34. A |
| 9. D      | 22. B | 35. D |
| 10. C     | 23. C | 36. B |
| 11. E     | 24. D | 37. E |
| 12. D     | 25. B | 38. C |
| 13. C     | 26. D |       |



# ESSA LEI TODO MUNDO CONHECE: PIRATARIA É CRIME.

Mas é sempre bom revisar o porquê e como você pode ser prejudicado com essa prática.



**1** Professor investe seu tempo para elaborar os cursos e o site os coloca à venda.



**2** Pirata divulga ilicitamente (grupos de rateio), utilizando-se do anonimato, nomes falsos ou laranjas (geralmente o pirata se anuncia como formador de "grupos solidários" de rateio que não visam lucro).



**3** Pirata cria alunos fake praticando falsidade ideológica, comprando cursos do site em nome de pessoas aleatórias (usando nome, CPF, endereço e telefone de terceiros sem autorização).



**4** Pirata compra, muitas vezes, clonando cartões de crédito (por vezes o sistema anti-fraude não consegue identificar o golpe a tempo).



**5** Pirata fere os Termos de Uso, adultera as aulas e retira a identificação dos arquivos PDF (justamente porque a atividade é ilegal e ele não quer que seus fakes sejam identificados).



**6** Pirata revende as aulas protegidas por direitos autorais, praticando concorrência desleal e em flagrante desrespeito à Lei de Direitos Autorais (Lei 9.610/98).



**7** Concurseiro(a) desinformado participa de rateio, achando que nada disso está acontecendo e esperando se tornar servidor público para exigir o cumprimento das leis.



**8** O professor que elaborou o curso não ganha nada, o site não recebe nada, e a pessoa que praticou todos os ilícitos anteriores (pirata) fica com o lucro.



Deixando de lado esse mar de sujeira, aproveitamos para agradecer a todos que adquirem os cursos honestamente e permitem que o site continue existindo.