

**Aula 00 - Profa.
Mariana Moronari**

*STJ (Analista Judiciário - Engenharia
Elétrica) Conhecimentos Específicos -
2024 (Pós-Edital)*

Autor:
**Edimar Natali Monteiro, Mariana
Moronari, Thais Martins**

22 de Agosto de 2024

Sumário

1. Corrente elétrica CC	3
1.1. Direção da corrente	4
1.2. Resistividade	4
1.3. Lei de Ohm.....	5
1.4. Força eletromotriz	6
1.5. Potência dissipada em um resistor	6
1.6. Elementos de circuitos.....	7
2. Análise de circuitos de CC.....	7
2.1. Resistores em série	8
2.2. Resistores em paralelo	8
2.3. Divisor de tensão e de corrente	11
2.3.1. Divisor de tensão	11
2.3.2. Divisor de corrente.....	12
2.4. Leis de Kirchhoff.....	13
2.4.1. Estratégia para soluções de problemas!.....	14
2.5. Transformação Δ -Y	17
2.5.1. Transformação estrela – triângulo(Y- Δ).....	19
2.5.2. Transformação triângulo- estrela (Δ -Y).....	19
3. Métodos de análise.....	21
3.1. Método dos nós.....	21
3.1.1. Análise nodal com fontes de tensão	22
3.2. Métodos das malhas	24



3.2.1. Análise de malhas com fontes de corrente	26
3.3. Método dos nós e das malhas por inspeção	27
4. Teoremas de circuitos	31
4.1. Transformação de fontes	31
4.2. Teorema de Thévenin	33
4.3. Teorema de Norton.....	35
5. Questões comentadas	39
6. Referências bibliográficas	58
7. Gabarito	59

1. CORRENTE ELÉTRICA CC

Essa aula vai contemplar os principais pontos relacionados aos circuitos elétricos em corrente contínua. Dessa forma, trataremos sobre corrente elétrica (CC), análise de circuitos (CC), métodos de análise e teoremas de circuitos.



Até o presente momento, estudamos situações em que as cargas estão em repouso. Estas situações se encontram no domínio da eletrostática. Neste capítulo, trataremos do estudo das cargas em movimento e das correntes elétricas (eletrodinâmica).

1.1. Direção da corrente

Quando um condutor é ligado aos terminais de uma bateria, os elétrons movem-se sempre do terminal negativo para o terminal positivo, sendo esse o caminho de fluxo de elétrons.

Por convenção, definimos como **fluxo de corrente** o movimento de cargas do terminal **positivo para o negativo**. Assim, o **sentido da corrente** é **oposto ao movimento** dos elétrons.

Esse sentido é denominado **sentido convencional de corrente**. O sentido de movimento dos elétrons é denominado **sentido eletrônico de corrente**.

Dessa forma, a direção é do terminal positivo para o negativo sempre que fizermos referência ao fluxo de corrente. Se desejarmos nos referir ao movimento dos elétrons, utilizaremos o termo fluxo de elétrons!

Sempre que o sentido do campo elétrico for mantido, a corrente também manterá seu sentido, mesmo que sua intensidade possa variar. Assim, ela será denominada **corrente contínua (CC ou DC)**. Quando o sentido do campo se inverte periodicamente, o sentido da circulação de cargas também se inverte. Assim, essa corrente será denominada **corrente alternada (CA ou AC)**.

Corrente contínua é aquela que **permanece constante** e **corrente alternada** é aquela que **varia senoidalmente** com o tempo.

A corrente elétrica em um fio é a quantidade de cargas que passam através de uma seção transversal desse fio em uma unidade de tempo. Logo,

$$I = \frac{dq}{dt}$$

Onde o elemento de carga dq corresponde à carga total que atravessa a mesma superfície no intervalo de tempo dt . No SI, a unidade de I será $C/s = \text{Ampère (A)}$.

1.2. Resistividade

A **resistividade** ρ de um material é definida como a razão entre o módulo do campo elétrico e o módulo da densidade de corrente.

Logo, temos que:



$$\rho = \frac{E}{J}$$

Onde ρ é dado em $\Omega \cdot m$.

Quanto maior for o valor da resistividade, maior será o campo elétrico necessário para produzir uma dada densidade de corrente, ou menor será a densidade de corrente gerada por um campo elétrico.



Um condutor perfeito deve ter resistência zero e um isolante perfeito deve ter resistência infinita.

O inverso da resistividade é a **condutividade**. Suas unidades SI são $(\Omega \cdot m)^{-1}$. Conforme estudamos sobre os materiais elétricos, um bom condutor de eletricidade possui condutividade muito maior que um isolante.

1.3. Lei de Ohm

A lei de Ohm é uma ferramenta simples e prática para a análise de circuitos. O primeiro passo de nossa caminhada será entender seus fundamentos. Preparados? Então vamos lá!

O elemento de um circuito elétrico utilizado para modelar o comportamento de resistência à passagem de corrente elétrica através do circuito é o **resistor**.

Os resistores são fabricados basicamente com o objetivo de dissipar energia por meio do efeito Joule. Sua resistência elétrica é determinada no momento de sua fabricação, dependendo de fatores geométricos e do material com que são feitos.

A lei de Ohm estabelece que a tensão V (medida em Volts - V) em um resistor R (medida em Ohm - Ω) é diretamente proporcional à corrente I (medida em ampère - A) que flui através do resistor (material resistivo).

Matematicamente pode ser expressa por:

$$V = RI$$

Pela lei de Ohm, podemos concluir que a corrente que flui por um resistor é proporcional à tensão aplicada e inversamente proporcional ao valor de sua resistência. A resistência R de um elemento é a sua capacidade para resistir ao fluxo de corrente elétrica. Assim, quanto maior sua resistência, menor a corrente que passará por este elemento.



A resistência de um fio condutor também pode ser escrita em função da geométrica e do tipo de material compõe o componente resistivo. Ela pode ser calculada por meio da seguinte equação:

$$R = \rho \frac{L}{A}$$

Onde ρ é a resistividade do material, L é o comprimento e A a seção transversal do fio. Essa equação mostra que a resistência de um fio ou de um condutor com seção reta uniforme é diretamente proporcional ao comprimento do fio e inversamente proporcional à área de sua seção reta. Ela também é proporcional a resistividade do material com o qual o condutor é feito.

1.4. Força eletromotriz

Conforme estudamos, precisamos de uma "energia" para que a cargas elétrica se movam de um ponto para outro. Essa "energia" pode ser chamada de força eletromotriz (fem), tensão ou diferença de potencial e é representada, por exemplo, por uma bateria em um circuito elétrico. Assim,

Tensão é a "**energia**" requerida para mover uma carga através de um elemento, medida em volts (V).

Em um gerador elétrico, ela decorre das forças magnéticas que atuam sobre as cargas que se movimentam. Em uma bateria ou em uma célula de combustível, ela é associada a processos de difusão e às variações de concentrações eletrolítica produzidas por reações químicas.

Assim como a corrente elétrica, as tensões podem ser classificadas como contínuas ou alternadas segundo sua variação no tempo. Por exemplo, uma tensão contínua pode ser produzida por uma bateria automotiva e uma tensão alternada pode ser produzida por um gerador elétrico em uma usina hidroelétrica!

1.5. Potência dissipada em um resistor

A potência dissipada em um resistor é dada por:

$$P = V \frac{\Delta q}{\Delta t}$$

$$P = VI$$

A unidade de potência é o watt (W) (J/s – Joule/segundo). Com a aplicação da Lei de Ohm, podemos reescrever a potência da seguinte forma:

$$P = RI^2 \text{ ou } P = \frac{V^2}{R}$$

A **dissipação de energia** em materiais que estão transportando corrente elétrica, que decorre da resistência elétrica, é denominada **feito Joule**.



Este efeito é uma importante verificação experimental do princípio de conservação de energia. Assim, a energia mecânica perdida pelos elétrons é transformada em energia térmica que flui para íons, moléculas etc. que constitui o material, de forma que nenhuma energia é perdida pelos elétrons ou produzida no processo.

A potência consumida ou fornecida por um elemento de um circuito elétrico pode ser mensurada por meio da tensão entre seus extremos e a corrente que passa por ele.



A convenção de sinais passiva diz que quando a corrente elétrica entra pelo terminal positivo de um elemento do circuito, ele absorve potência. E quando a corrente entra pelo terminal negativo, o elemento fornece potência.

1.6. Elementos de circuitos

Os elementos de circuitos são modelos ideais de dispositivos. Existem dois tipos de elementos encontrados nos circuitos elétricos: elementos passivos e elementos ativos. Elemento ativo é capaz de gerar energia enquanto um elemento passivo não é.

Exemplos de elementos ativos:

Geradores, baterias e Amp. Op!

Exemplos de elementos passivos:

Resistores, capacitores e indutores!

Os elementos ativos mais importantes são fontes de tensão ou corrente que geralmente liberam potência para o circuito conectado a eles.

2. ANÁLISE DE CIRCUITOS DE CC

A análise de um circuito de corrente contínua pode ser, muitas vezes, simplificada substituindo uma combinação de dois ou mais resistores por um único resistor equivalente que tenha a mesma corrente e a mesma queda de tensão que a combinação de resistores. Nesta seção, exploraremos diversas técnicas de solução de circuitos!

2.1. Resistores em série

Dizemos que existe uma **ligação em série** quando os elementos de um circuito (tais como resistores, baterias e motores) são ligados em sequência. Ou seja, quando os componentes compartilham a mesma corrente elétrica. A Figura 1 ilustra a representação de um circuito que possui dois resistores ligados em série.

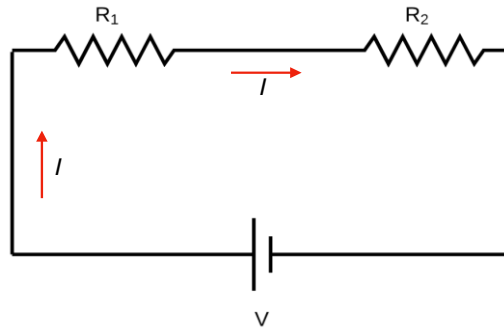


Figura 1-Resistores em série compartilhando a mesma corrente.

A resistência equivalente para um número qualquer de resistores em série é dada por:

$$R_{eq} = R_1 + R_2 + \dots + R_n$$

A **resistência equivalente** de qualquer número de resistores conectados **em série** é igual à **soma das resistências** individuais.

2.2. Resistores em paralelo

A Figura 2 ilustra uma **ligação em paralelo** dos resistores R_1 e R_2 entre os pontos a e b .

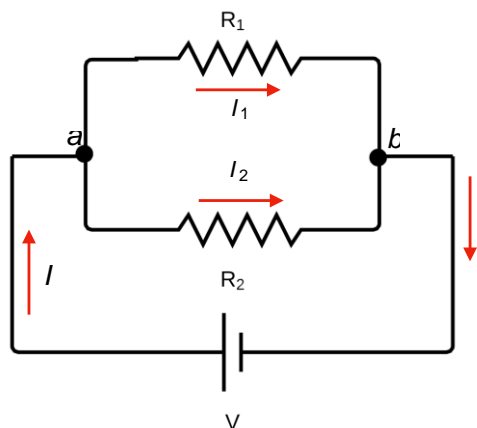


Figura 2-Resistores em paralelo compartilhando os nós a e b.

Perceba que os resistores compartilham os nós a e b . Cada resistor oferece um caminho alternativo para a corrente elétrica entre esses pontos. A tensão V é a mesma nos terminais de qualquer um dos resistores ligados em paralelo.

Para a associação de resistores em paralelo da figura, temos:

$$\frac{1}{R_{eq}} = \frac{1}{R_1} + \frac{1}{R_2}$$

$$R_{eq} = \frac{R_1 R_2}{R_1 + R_2}$$

Sim. Isso mesmo! O famoso “**produto pela soma**” tão utilizado por nós! Generalizando para n termos,

$$\frac{1}{R_{eq}} = \frac{1}{R_1} + \frac{1}{R_2} + \dots + \frac{1}{R_n}$$

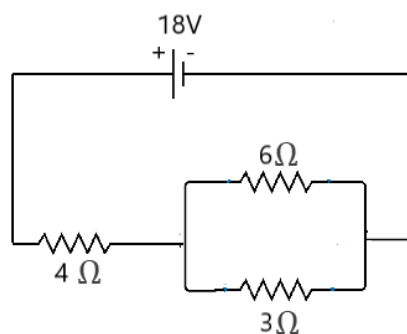
Dessa forma, podemos concluir que:

Para qualquer número de **resistores conectados em paralelo**, o inverso da resistência equivalente é igual à **soma dos inversos** das resistências individuais.

Quando considerarmos apenas a configuração de resistências em série, a corrente elétrica que passará pelos resistores sempre será a mesma. No caso das resistências em paralelo, a tensão entre os nós de cada malha que será sempre igual.



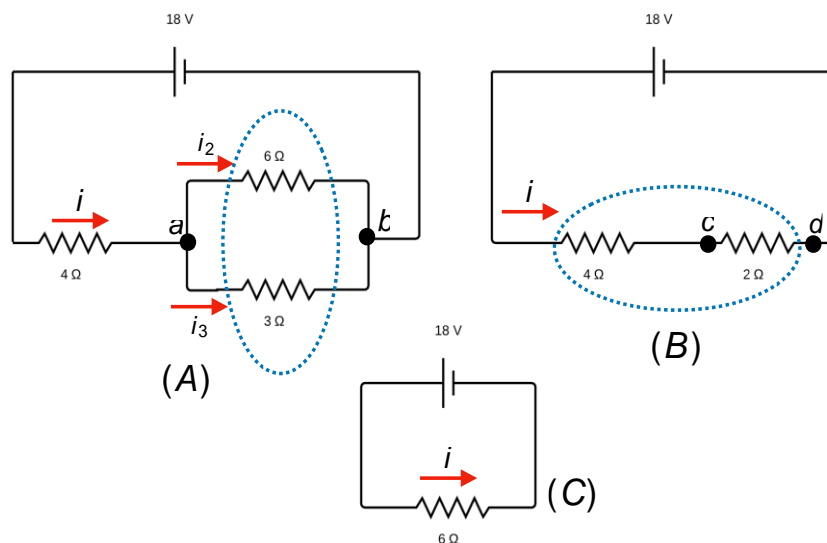
(Estratégia concursos - 2019) Calcule a corrente que passa em cada resistor do circuito com fonte de tensão de $V = 18V$.



Resolução e comentários:



A questão solicita que você calcule a corrente que passa em cada resistor do circuito. O procedimento para resolver essa questão consiste em realizar os passos descritos a seguir. Para a solução da questão considere a Figura abaixo.



Primeiro passo: Precisamos determinar a resistência equivalente do circuito, pois dessa forma poderemos encontrar a corrente total i . Podemos imaginar que a fonte de tensão “sente” apenas a resistência equivalente, ou seja, a configuração do circuito é uma espécie de “caixa preta”, entendeu?

Segundo passo: Perceba que corrente i é dividida no nó a e que os resistores de 6Ω e 3Ω compartilham os mesmos nós, assim concluímos que esses resistores estão em paralelo. A resistência equivalente será:

$$\frac{1}{R_{eq}} = \frac{1}{6\Omega} + \frac{1}{3\Omega} = \frac{1}{2\Omega}$$

Esse resultado pode ser visualizado na figura (B).

Terceiro passo: Na figura (B) é fácil perceber que os resistores de 4Ω e 2Ω compartilha a mesma corrente elétrica i , e dessa forma estão em série. Nessa configuração a resistência equivalente será:

$$R_{eq} = 4\Omega + 2\Omega = 6\Omega$$

Como visualizado na figura (C).

Quarto passo: Determinar a queda de tensão sobre o resistor de 2Ω da figura (B). Essa queda de tensão é encontrada analisando a tensão entre os nós c e d .

$$V_{cd} = Ri = (2\Omega)(3A) = 6V$$

Quinto passo: Encontrar a corrente total. Aplicando a lei de Ohm no circuito da figura (C) determinamos o valor de i .



$$i = \frac{V}{R_{eq}} = \frac{18V}{6\Omega} = 3A$$

Sexto passo: Determinar as correntes i_2 e i_3 . Aplicando a lei de Ohm sobre o resistor de 3Ω da figura (A), temos:

$$V_{cd} = Ri = (3\Omega)i_3 = 6V \Rightarrow i_3 = \frac{6V}{3\Omega} = 2A$$

Aplicando sobre o resistor de 6Ω ,

$$V_{cd} = Ri = (6\Omega)i_2 = 6V \Rightarrow i_2 = \frac{6V}{6\Omega} = 1A$$

O problema que acabamos de solucionar é composto por simples procedimentos que devem ser compreendidos. Refaça todos esses procedimentos e se preciso leia novamente a teoria. Faça desse exercício um “setlist” precioso, ok?

2.3. Divisor de tensão e de corrente

Após estudarmos as configurações em série e paralelo, iremos falar de um conceito bastante utilizado em técnicas de solução de circuito, chamado divisor de corrente e de tensão. Esse conceito é um desdobramento da análise de circuitos em série e paralelo.

2.3.1. Divisor de tensão

Considere o circuito em série da Figura 3.

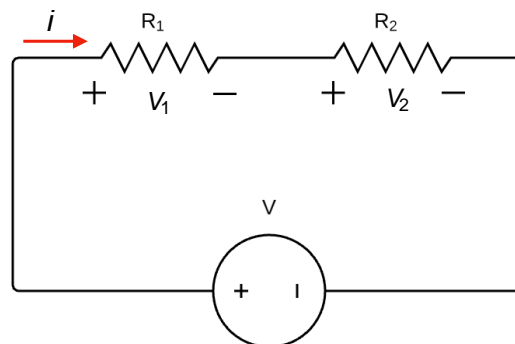


Figura 3-Circuito divisor de tensão.

Para encontrar a corrente do circuito i , podemos utilizar a lei de Ohm juntamente com a resistência equivalente da associação. Logo,



$$i = \frac{V}{R_{eq}} = \frac{V}{R_1 + R_2}$$

Quando calculamos a queda de tensão sobre o resistor R_1 e R_2 , devemos lembrar que a corrente i que passa pelos dois resistores é a mesma. Então, temos que:

$$V_1 = R_1 i = R_1 \left(\frac{V}{R_1 + R_2} \right)$$

$$V_2 = R_2 i = R_2 \left(\frac{V}{R_1 + R_2} \right)$$

As equações acima representam os **divisores de tensão**. Ou seja,

Os **elementos resistivos** R_1 e R_2 **dividem a tensão** da fonte. Ao somar a tensão V_1 e V_2 teremos novamente a tensão total V fornecida pela fonte!

2.3.2. Divisor de corrente

Considere o circuito em paralelo da Figura 4. Aqui, o nosso objetivo é determinar as expressões das correntes que atravessam os resistores R_1 e R_2 .

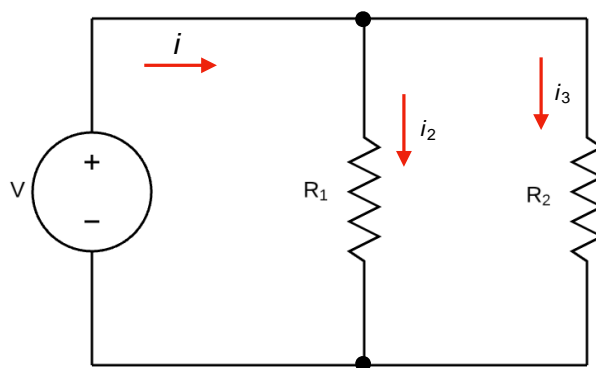


Figura 4-Circuito divisor de corrente.

A tensão V do circuito é determinada, novamente, pela lei de Ohm. Dessa forma, devemos considerar a resistência equivalente do circuito em paralelo. Temos que:

$$V = i R_{eq} = i \left(\frac{R_1 R_2}{R_1 + R_2} \right)$$

Aplicando a lei Ohm para cada resistor, encontraremos os valores das correntes i_1 e i_2 . Lembre-se que, neste caso, as tensões de cada resistor são iguais. Simplificando, temos:

$$i_1 = i \left(\frac{R_2}{R_1 + R_2} \right)$$



$$i_2 = i \left(\frac{R_1}{R_1 + R_2} \right)$$

As equações acima são conhecidas como os **divisores de corrente**. Ou seja,

Os **elementos resistivos** R_1 e R_2 **dividem a corrente**. Ao somar a corrente i_1 e i_2 teremos novamente a corrente total i fornecida pela fonte!

Essas equações serão fundamentais para o desenvolvimento da técnica de substituição de fonte que estudaremos oportunamente.

2.4. Leis de Kirchhoff

A lei de Ohm sozinha não é suficiente para analisar circuitos. No entanto, quando ela se une às leis de Kirchhoff, temos um conjunto suficiente para analisar uma grande variedade de circuitos. Em muitos deles, principalmente circuitos que envolvam mais de uma fonte de tensão, temos que recorrer a outros métodos de análise.

A Figura 5 apresenta um circuito que, por mais que ainda seja simples, não podemos resolver usando resistências equivalentes.

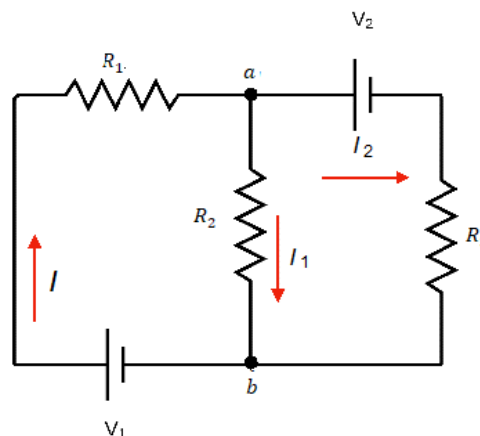


Figura 5-Circuito em que os conceitos de ligação em série e paralelo não são suficientes para a análise.

Perceba que os resistores não compartilham corrente elétrica e nem nós, pois os resistores R_1 e R_2 não estão ligados nem em série e nem em paralelo.

Dessa forma, devemos considerar que todos os circuitos podem ser analisados com a aplicação de duas regras denominadas de **leis de Kirchhoff**.

A **lei de Kirchhoff dos nós** (ou das correntes) estabelece que a **soma das correntes que entram** em um nó é igual **a soma das correntes que saem** deste mesmo nó.



Então, devemos considerar que as correntes que entram em um nó são positivas, enquanto as que saem são negativas. Assim, a soma algébrica das correntes que passam por aquele nó deve ser igual a zero.

A **lei de Kirchhoff das tensões** estabelece que a **soma das quedas de tensão** em um circuito deve ser igual a **soma das elevações** de tensão.

2.4.1. Estratégia para soluções de problemas!

1

Substitua qualquer combinação em série ou em paralelo de resistores por seus equivalentes. Repita o passo 1 quantas vezes for possível.

2

A seguir, designe um sentido positivo para cada ramo do circuito e indique este sentido por uma seta. Identifique a corrente de cada ramo. Adicione um sinal de mais e um sinal de menos para indicar o terminal de mais alto potencial e o de mais baixo potencial da fonte de tensão.

3

Aplique a lei dos nós a todas as junções (nós).

4

Aplique a lei das malhas às diferentes malhas até que o número total equações independentes seja igual ao número de incógnitas. Quando percorrer um resistor no sentido positivo (sentido da corrente), a variação de tensão é igual à $-RI$. Quando percorrer um resistor no sentido contrário da corrente, a variação de tensão é igual à $+RI$. Quando percorrer uma bateria do terminal negativo para o positivo, a variação de tensão é igual à $+V$. Quando percorrer uma bateria do terminal positivo para o negativo, a variação de tensão é igual à $-V$.

5

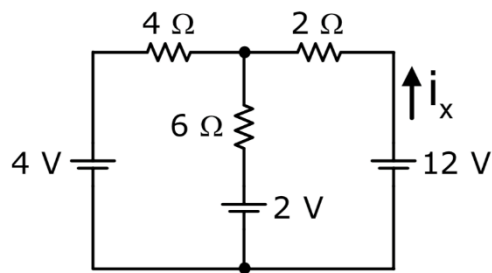
Resolva as equações para obter os valores das incógnitas.



HORA DE
PRATICAR!



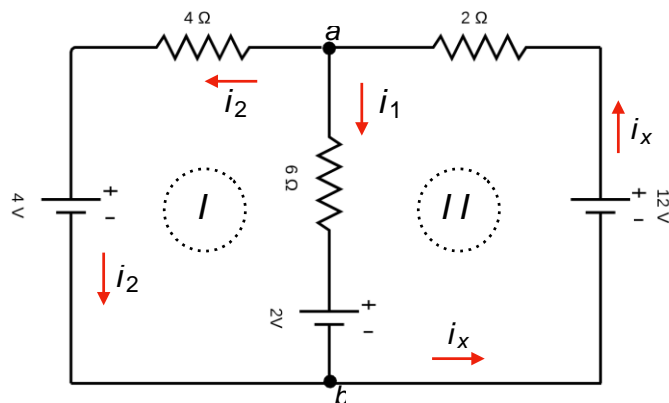
(Prefeitura de Sobral - UECE - 2018) Observe o circuito elétrico mostrado na figura abaixo. Considerando esse circuito, é correto afirmar que o valor, da corrente I_x é igual a



- (A) 6
- (B) 2
- (C) 1
- (D) 3

Resolução e comentários:

A questão solicita que você calcule o valor da corrente I_x . O procedimento para resolver essa questão consiste na aplicação das estratégias descritas anteriormente.



Passos da solução:

1. e 2. No circuito apresentado não podemos mais simplificar a configuração atual, ou seja, não podemos substituir os resistores por associações equivalentes de resistores em série ou em paralelo.
3. O sentido das correntes foi devidamente definido em cada ramo e os potenciais das fontes foram identificados. A escolha das correntes é totalmente arbitrária, sendo preciso respeitar o sentido da



corrente em relação aos potenciais das fontes. Dessa forma, o fluxo de corrente é direcionado do potencial maior V_+ para o potencial menor V_- .

4. Aplicando a lei dos nós sobre o nó a , ou seja, a corrente total i_x que chega se divide em i_1 e i_2 . Temos que:

$$i_x = i_1 + i_2 \quad (I)$$

5. Para aplicar a lei das malhas, identificamos dois ramos em nosso circuito: ramos (I) e ramo (II). Iremos caminhar no sentido horário em cada ramo e calcular as quedas e elevações de tensões ao longo dos ramos.

Análise do ramo (I)

Para calcular as quedas e elevações de tensões, aplicaremos a lei de Ohm, $V = R i$, onde i é a corrente que atravessa o componente resistivo.

Queda de tensão sobre o resistor de 4Ω é $-4i_2$;

Ao passar pela fonte de $4V$ no sentido anti-horários, passamos do potencial maior para o potencial menor, ou seja, temos uma queda de potencial igual à $-4V$.

Ao passar pela fonte de tensão de $2V$ teremos uma elevação do potencial igual à $+2V$.

Ao passar pelo resistor de 6Ω , caminharmos no sentido contrário da corrente i_1 . Dessa forma, teremos uma elevação de tensão de $+6i_1$.

Equacionando a lei das malhas para o ramo (I), temos: $\sum V = 0$, iremos somar todos os potenciais de ramo (I).

$$-4i_2 - 4 + 2 + 6i_1 = 0 \quad (II)$$

Análise do ramo (II)

Ao passar pelo o resistor de 2Ω no sentido anti-horário, temos uma queda de tensão de $-2i_x$.

Da mesma forma para o resistor de 6Ω , resultando em uma queda de $-6i_1$. Ao passar pela fonte de $2V$, teremos uma queda de $-2V$. Ao passar pela fonte de $12V$, teremos uma elevação de $+12V$.

Equacionando a lei das malhas para o ramo (II), temos: $\sum V = 0$. Assim, iremos somar todos os potenciais de ramo (II).

$$-2i_x - 6i_1 + 12 - 2 = 0 \quad (III)$$

Substituindo a equação (I) na equação (III),

$$-2(i_1 + i_2) - 6i_1 + 10 = 0$$



$$-8i_1 - 2i_2 + 10 = 0(IV)$$

Solucionando as equações (II) e (IV),

$$\begin{cases} -4i_2 - 2 + 6i_1 = 0 \\ -8i_1 - 2i_2 + 10 = 0 \end{cases}$$

Simplificando a equação (IV), multiplicando por um fator de $\times (-2)$ e somando termo a termo, temos:

$$\begin{cases} -4i_2 - 2 + 6i_1 = 0 \\ 16i_1 + 4i_2 - 20 = 0 \end{cases} \Rightarrow 22i_1 - 22 = 0 \Rightarrow i_1 = 1 A$$

Substituindo o valor de i_1 na equação (IV),

$$-8(1) - 2i_2 + 10 = 0 \Rightarrow i_2 = 1 A$$

Utilizando a equação (I), $i_x = i_1 + i_2 = 2 A$.

Portanto,

A **alternativa (B)** é o gabarito da questão.

Em circuitos de múltiplas malhas, muitas vezes o sentido da corrente em um ou mais ramos do circuito não é óbvio. Felizmente as leis de Kirchhoff não exigem o conhecimento destes sentidos inicialmente.

De fato, o oposto é verdadeiro. As leis de Kirchhoff permitem determinar os sentidos das correntes. Ao aplicar este método, escolhe-se um sentido inicial para as correntes. Dessa forma, se após a análise a corrente no ramo está nesta direção, estão quando calculamos esta corrente obteremos um valor positivo.

Entretanto, se a densidade de corrente está no sentido oposto ao designado como sentido positivo, quando calculamos a corrente obteremos um valor negativo.

Então, fique atento!

2.5. Transformação Δ -Y

A transformação $\Delta - Y$ permite encontrar uma configuração alternativa ao circuito original que possibilita a aplicação das técnicas de simplificação já estudadas (série/paralelo).

A Figura 6 é um exemplo de um circuito em que nenhum dos elementos resistivos estão em série ou em paralelo, ou seja, não compartilham correntes nem nós entre si.



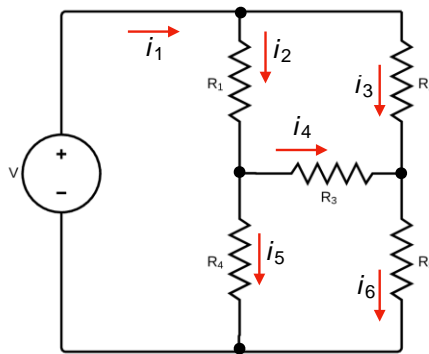


Figura 6- Circuito do tipo ponte.

A Figura 7 ilustra a transformação entre a configuração de resistência em estrela e triângulo (delta).

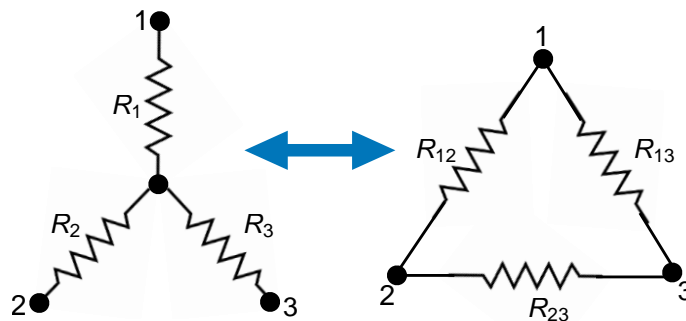


Figura 7-Arranjos Y-Δ.

Para realizar as transformações, vamos considerar a Figura 8 que relaciona as duas configurações.

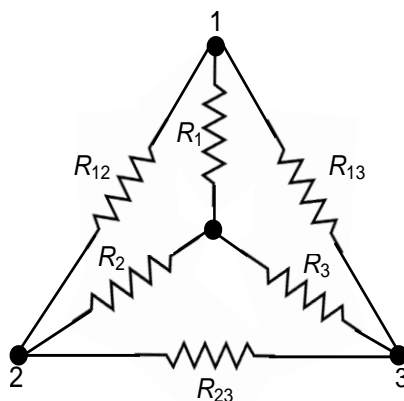


Figura 8- Relação entre as configurações Y-Δ.



2.5.1. Transformação estrela – triângulo(Y-Δ)

Supondo que tenhamos uma configuração Y inicial, mas que seja mais fácil trabalhar com a configuração Δ, devemos transformar o sistema de resistências de Y para Δ. Ou seja, devemos usar as equações abaixo para calcular o respectivo valor das resistências em triângulo. Logo,

$$R_{12(\Delta)} = \frac{R_1 R_2 + R_1 R_3 + R_2 R_3}{R_3}$$

$$R_{13(\Delta)} = \frac{R_1 R_2 + R_1 R_3 + R_2 R_3}{R_2}$$

$$R_{23(\Delta)} = \frac{R_1 R_2 + R_1 R_3 + R_2 R_3}{R_1}$$

Cada resistor da rede em Δ é a soma de todos os produtos possíveis dos resistores em estrela tomados de dois em dois, dividido entre o resistor oposto em Y.

2.5.2. Transformação triângulo- estrela (Δ-Y)

Agora, vamos supor que seja mais fácil trabalhar com a configuração Y. Assim, devemos transformar o sistema de resistências em Δ para Y. Ou seja, devemos usar as equações abaixo para calcular o respectivo valor das resistências em estrela. Logo,

$$R_{1(Y)} = \frac{R_{12} R_{13}}{R_{12} + R_{13} + R_{32}}$$

$$R_{2(Y)} = \frac{R_{12} R_{23}}{R_{12} + R_{13} + R_{32}}$$

$$R_{3(Y)} = \frac{R_{13} R_{23}}{R_{12} + R_{13} + R_{32}}$$

Cada resistor da rede em Y é o produto dos resistores dos ramos em Δ adjacentes dividido pela soma dos três resistores em Δ.

Ainda devemos considerar a possibilidade desses resistores estarem equilibrados! Eles estarão equilibrados quando apresentarem o mesmo valor independentemente do tipo de configuração. Nestas condições, as fórmulas de conversão se tornam:

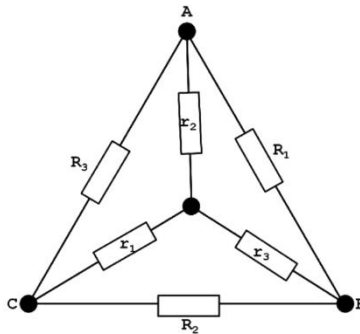
$$R_Y = \frac{R_\Delta}{3}$$

Essa é uma importante informação, pois pode simplificar muito a sua análise!





(TSE -Analista judiciário - Consuplan -2012 -) A figura a seguir representa a transformação estrela – triângulo. Para converter a estrela em triângulo, o valor de R_3 é dado pela fórmula



- (A) $R_3 = (r_1 r_2 + r_1 r_3 + r_2 r_3) / (r_3)$
- (B) $R_3 = (r_3) / (r_1 r_2 + r_1 r_3 + r_2 r_3)$
- (C) $R_3 = (r_1 + r_2 + r_3) / (r_1 r_2)$
- (D) $R_3 = (r_1 r_2) / (r_1 + r_2 + r_3)$

Resolução e Comentários:

Após nossa aula essa questão fica muito simples, não é?

Pelas considerações feitas nessa seção, sabemos que:

$$R_{12} = \frac{R_1 R_2 + R_1 R_3 + R_2 R_3}{R_3}$$

Portanto,

A **alternativa (A)** é o gabarito da questão.

Perceba que as questões podem sim cobrar conceitos fundamentais e teóricos, bem como dedução de fórmulas!



3. MÉTODOS DE ANÁLISE

Agora já podemos aplicar algumas das mais eficientes técnicas da análise de circuitos elétricos: o método dos nós e das malhas. O método dos nós se baseia em uma aplicação sistemática da lei de Kirchhoff das correntes/nós (LKC) e o métodos das malhas se baseia na lei de Kirchhoff das tensões (LKT).

3.1. Método dos nós

Para simplificar, vamos considerar inicialmente que os circuitos não contêm fontes de tensão, pois os que contêm serão estudados na próxima subseção.

No método dos nós, nos interessa achar as tensões de um determinado nó. Para ficar mais simples e objetivo o seu entendimento, vamos fazer um passo a passo para a aplicação deste método. Dado um circuito com n nós sem fontes de tensão, a análise nodal pode ser realizada seguindo os três passos a seguir:

- 1- Selecione um nó como referência e atribua as tensões aos nós restantes do circuito. As tensões são atribuídas com relação ao nó de referência;
- 2- Aplique a LKC a cada um dos nós restantes (sem ser o de referência). Use a lei de Ohm para expressar as correntes de cada ramo em função das tensões do nó.
- 3- Resolvas o sistema de equações gerados para obter as tensões do nó desconhecido.

Considere o circuito da Figura 9 que será usado como configuração para exemplificar o passo a passo de aplicação do método dos nós.

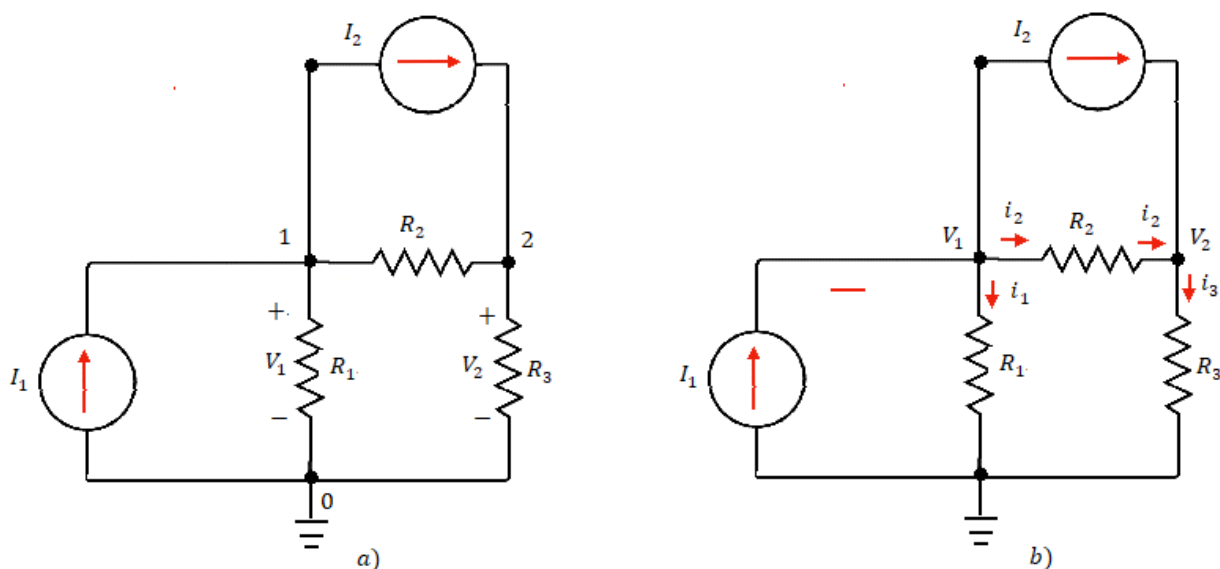


Figura 9-Aplicação do método dos nós (a) circuito original e (b) circuito com os nós definidos.

Na Figura 9-a, é possível observar que o nó de referência é o nó indicado pelo número 0 e os outros nós serão utilizados para montar o sistema de equações. As tensões V_1 e V_2 foram atribuídas aos restantes dos nós. Considerando a Figura 9-b, vamos aplicar a LKC para os nós 1 e 2. Temos então para o nó 1:



$$I_1 = I_2 + i_1 + i_2$$

E para o nó 2:

$$I_2 = i_3 - i_2$$

Vamos agora utilizar a lei de Ohm para escrever as correntes em função das tensões e das resistências. Para a corrente i_1 :

$$i_1 = \frac{v_1 - 0}{R_1} \quad \text{ou} \quad i_1 = G_1 v_1$$

Onde G_1 é a condutância do material (inverso da resistência). Utilizamos essa notação, pois a visualização do sistema de equações ficará mais simples!

Seguimos então o mesmo raciocínio para i_2 e i_3 :

$$i_2 = \frac{v_1 - v_2}{R_2} \quad \text{ou} \quad i_2 = G_2(v_1 - v_2)$$

$$i_3 = \frac{v_1 - 0}{R_3} \quad \text{ou} \quad i_3 = G_3(v_2)$$

Reescrevendo as equações para o nó 1 e o nó 2, ficamos então com o seguinte sistema de equações:

$$I_1 - I_2 = G_1 v_1 + G_2(v_1 - v_2)$$

$$I_2 = G_3(v_2) - G_2(v_1 - v_2)$$

Geralmente, representamos o sistema de equações em formato matricial para facilitar a resolução do sistema por métodos de álgebra linear. Portanto, obtemos o seguinte sistema:

$$\begin{bmatrix} G_1 + G_2 & -G_2 \\ -G_2 & G_2 + G_3 \end{bmatrix} \begin{bmatrix} v_1 \\ v_2 \end{bmatrix} = \begin{bmatrix} I_1 - I_2 \\ I_2 \end{bmatrix}$$

Resolvendo este sistema de equações, podemos obter as tensões em cada nó e, conseqüentemente, as correntes que fluem por cada ramo do circuito.

3.1.1. Análise nodal com fontes de tensão

Agora, chegamos no ponto em que vamos considerar a existência de fontes de tensão no circuito. Observe a Figura (10).



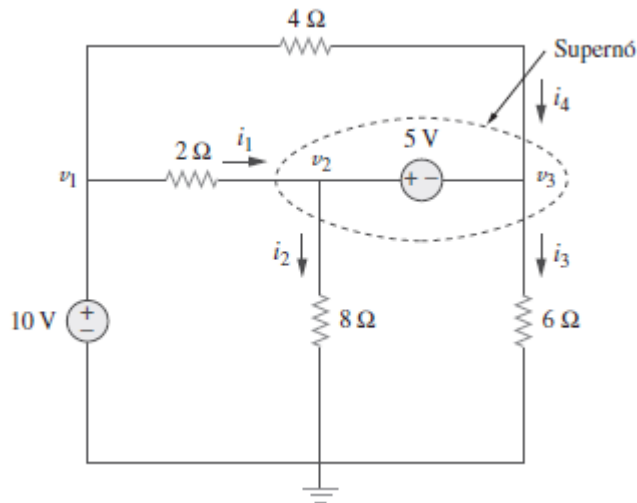


Figura 10- Super nó. Fonte: Alexander e Sadiku (2013).

Devemos considerar duas possibilidades:

- Se a fonte de tensão estiver conectada entre um nó de referência e um de não referência, simplesmente assumiremos que a tensão no nó (que não é de referência) será igual à tensão da fonte de tensão. Para o caso da Figura (10), teremos que:

$$v_1 = 10 \text{ V}$$

E qual a consequência disso? A análise vai ser simplificada, porque agora teremos o valor da tensão nesse nó.

- Se a fonte de tensão estiver entre dois nós que não são de referência, eles formarão um supernó. Dessa forma, teremos que aplicar tanto a LKC e a LKT para determinar as tensões nodais.

O **supernó** é uma região que engloba a fonte de tensão e seus dois nós.

Analisando o exemplo da Figura (10), os nós 2 e 3 formam um supernó. Devemos analisar esse circuito considerando os mesmos passos da seção anterior em conjunto com a análise do supernó. Mas porque professora?

Porque se não fizermos isso, não teríamos como descobrir a corrente que passa pela tensão entre esses nós (2 e 3)! No super nó, teremos:

$$i_1 + i_4 = i_2 + i_3$$

Em termo de tensões,

$$\frac{v_1 - v_2}{2} + \frac{v_1 - v_3}{4} = \frac{v_2 - 0}{8} + \frac{v_3 - 0}{6}$$

Aplicando-se a LKT no supernó percorrendo esse laço no sentido horário,



$$-v_2 + 5 + v_3 = 0$$

$$v_2 - v_3 = 5$$

Assim, teremos o número suficientes de equações para determinar a tensão em cada nó!



Quando existirem fontes de tensão dentro do circuito, devemos considerar que:

- 1- Se a fonte de tensão está conectada entre o nó de referência e outro qualquer, a tensão do nó sem referência é igual a tensão da fonte;
- 2- Se a fonte de tensão está conectada entre nós sem referência, este ramo simplesmente será analisado apenas como 1 nó denominado supernó, o que causará uma condição de restrição necessária para resolver o sistema de equações.
- 3- Um supernó precisa da aplicação tanto da LKC quanto da LKT;

3.2. Métodos das malhas

Da mesma forma da seção anterior, vamos considerar inicialmente que os circuitos não contêm fontes de corrente, pois os que contêm serão estudados na próxima subseção.

No método das malhas, nos interessa achar as correntes de malha em um dado circuito. Podemos considerar que uma malha é laço ou parte do circuito que não contém nenhum outro laço dentro dele.

Para facilitar o seu entendimento também vamos fazer um passo a passo para a aplicação deste método. Dado um circuito com n malhas sem fontes de corrente, a análise de malhas pode ser realizada seguindo os três passos a seguir:

- 1- Atribua as correntes de malha para cada malha do sistema.
- 2- Aplique a LKT a cada uma das malhas. Use a lei de ohm para expressar as tensões em função das correntes das malhas.
- 3- Resolva as n equações resultantes para obter a corrente da malha. Prefira o sistema matricial para facilitar esta resolução.

Considere o circuito da Figura 11 para exemplificarmos a aplicação do método das malhas.



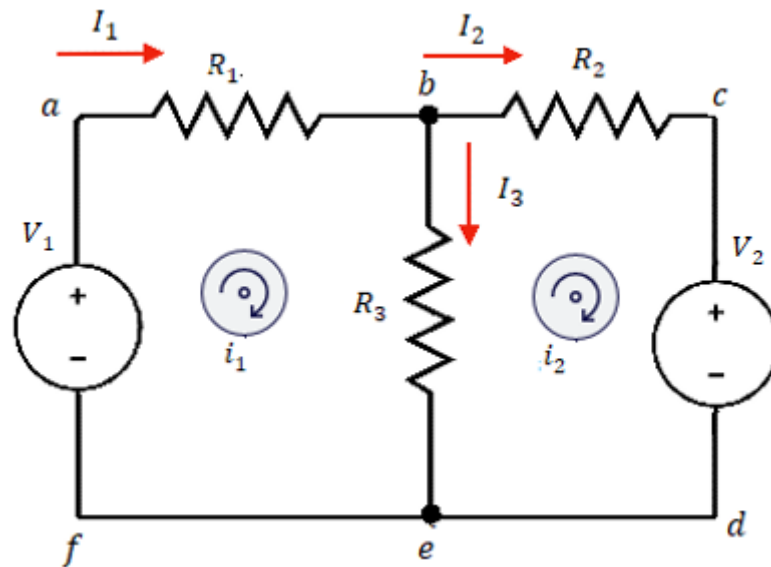


Figura 11-Aplicação do método das malhas.

O primeiro passo requer a atribuição das correntes de malha i_1 e i_2 nas malhas 1 e 2 como é possível observar na Figura 11. Posteriormente, aplicando-se a LKT em cada malha e utilizando a lei de Ohm para expressar as tensões em função das correntes das malhas, podemos obter a seguinte equação para a primeira malha:

$$(R_1 + R_3)i_1 - R_3i_2 = V_1$$

E para a segunda:

$$-R_3i_1 + (R_2 + R_3)i_2 = -V_2$$

Temos, então, o seguinte sistema em notação matricial:

$$\begin{bmatrix} (R_1 + R_3) & -R_3 \\ -R_3 & (R_2 + R_3) \end{bmatrix} \begin{bmatrix} i_1 \\ i_2 \end{bmatrix} = \begin{bmatrix} V_1 \\ -V_2 \end{bmatrix}$$

Resolvendo este sistema de equações, podemos obter as correntes que circulam cada malha.



As correntes de malha não necessariamente são as mesmas correntes de cada ramo. No exemplo da Figura 11 fica evidente que: $I_1 = i_1$, $I_2 = i_2$ e $I_3 = i_1 - i_2$.



3.2.1. Análise de malhas com fontes de corrente

Nessa seção, vamos considerar a existência de fontes de corrente no circuito. À princípio você pode até achar mais complicado a análise desse tipo de circuito. No entanto, a verdade é que ela é muito mais fácil, a presença de fontes de correntes de corrente reduz o número de equações.

Da mesma forma que ocorreu para o método dos nós, poderemos ter duas situações. Uma, em que a fonte de corrente está presente em uma malha específica, e a outra, em que a fonte de corrente é comum a duas malhas. Então vamos analisar esses dois casos tendo como exemplo os circuitos das Figuras (12) e (13), respectivamente.

- Quando existir uma fonte de corrente apenas em uma malha, devemos considerar que a corrente que circula nessa malha é igual ao valor da fonte de corrente.

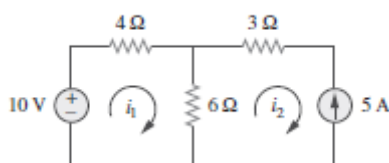


Figura 12- Circuito com fonte de corrente apenas uma malha. Fonte: Alexander e Sadiku (2013).

Para o caso do circuito da Figura (12), teremos:

$$i_2 = -5 A$$

Aplicando a LKT na primeira malha,

$$-10 + 4i_1 + 6(i_1 - i_2) = 0$$

Consequentemente,

$$i_1 = -2A$$

Assim, conseguimos descobrir o valor das correntes de malha do circuito. Note que a presença dessa fonte de corrente reduziu o número de equações!

- Quando uma fonte de corrente estiver entre duas malhas, devemos criar uma supermalha, excluindo a fonte de corrente e quaisquer elementos em série ligados a ela.

A **supermalha** é uma região resultante, quando duas malhas possuem uma fonte de corrente em comum, que exclui a fonte de corrente e os elementos em série associados a ela.

Considere a Figura (13) como exemplo para este caso.

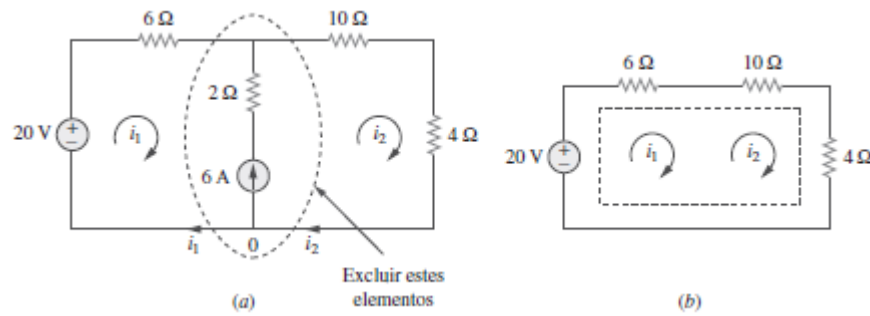


Figura 13- (a) Fonte de corrente em comum a duas malhas. (b) supermalha formada. Alexander e Sadiku (2013).

Aplicando a LKT à supermalha (Fig. 13-b), temos:

$$\begin{aligned} -20 + 6i_1 + 10i_2 + 4i_2 &= 0 \\ 6i_1 + 14i_2 &= 20 \end{aligned}$$

Aplicando a LKC ao nó no ramo de referência (Fig. 13-a), temos:

$$i_2 = i_1 + 6$$

$$i_1 = -3,2 A \quad e \quad i_2 = 2,8 A$$

Logo, conseguimos um número suficiente de equações para determinar as correntes em cada malha.



Quando existirem fontes de tensão dentro do circuito, devemos considerar que:

- 1- Se a fonte de corrente estiver conectada apenas em uma malha, a corrente que percorre essa malha será igual à corrente da fonte;
- 2- Se a fonte de corrente estiver entre duas malhas, criaremos uma super malha (excluindo a fonte de corrente e os elementos em série associados a ela), o que causará uma condição de restrição necessária para resolver o sistema de equações.
- 3- Uma supermalha precisa da aplicação tanto da LKT quanto da LKC.

3.3. Método dos nós e das malhas por inspeção

Existe um procedimento para facilitar a aplicação do método dos nós e das malhas, que se baseia apenas na observação do circuito. Ou seja, consiste em um método de inspeção. Só podemos utilizar a inspeção do circuito:



- no caso da aplicação do método dos nós, quando todas as fontes forem fontes de corrente independentes. Ou seja, não possuir fontes de tensão;
- -no caso da aplicação do método das malhas, quando todas as fontes forem fontes de tensão independentes. Ou seja, não possuir fontes de corrente.

Fique atento às considerações a seguir, pois elas te ajudarão a resolver as questões de forma muito mais rápida e objetiva por meio da aplicação deste procedimento (quando aplicável, é claro!)



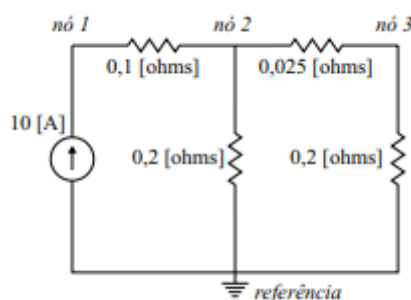
Por inspeção, verifica-se que, na matriz gerada pelo **método dos nós**, os **termos diagonais** são a **soma das condutâncias** conectadas **diretamente a cada nó** analisado. Enquanto, os **outros termos não diagonais** são os **valores negativos das condutâncias conectadas entre estes nós**.

De igual maneira, na matriz gerada pelo **método das malhas**, os **termos diagonais** da matriz são a **soma das resistências de cada malha** correspondente. Enquanto, **os outros termos não diagonais** são os **valores negativos das resistências comuns às malhas**.

Lembre-se que a inspeção visual valerá apenas se o circuito elétrico possuir fontes de tensão e de corrente independentes. Essa análise facilita muito a montagem dos sistemas nos economizando um bom tempo para a resolução das questões.



(Pref. São José do Campos- VUNESP-2017) Pode-se empregar o método de análise nodal para a determinação das tensões nos nós indicados no circuito apresentado. Assinale a alternativa que mostra, corretamente, as equações de análise nodal, na forma matricial, considerando esse circuito.



$$(A) \begin{bmatrix} 0,1 & -0,1 & 0 \\ -0,1 & 0,325 & -0,025 \\ 0 & -0,025 & 0,225 \end{bmatrix} \times \begin{bmatrix} e_1 \\ e_2 \\ e_3 \end{bmatrix} = \begin{bmatrix} 10 \\ 0 \\ 0 \end{bmatrix}$$

$$(B) \begin{bmatrix} 10 & -10 & 0 \\ -10 & 3,1 & -40 \\ 0 & -40 & 4,5 \end{bmatrix} \times \begin{bmatrix} e_1 \\ e_2 \\ e_3 \end{bmatrix} = \begin{bmatrix} 10 \\ 0 \\ 0 \end{bmatrix}$$

$$(C) \begin{bmatrix} 0,1 & -0,1 & 0 \\ -0,1 & 0,325 & -0,025 \\ 0 & -0,025 & 0,225 \end{bmatrix} \times \begin{bmatrix} e_1 \\ e_2 \\ e_3 \end{bmatrix} = \begin{bmatrix} -10 \\ 0 \\ 0 \end{bmatrix}$$

$$(D) \begin{bmatrix} 10 & -10 & 0 \\ -10 & 3,1 & -40 \\ 0 & -40 & 4,5 \end{bmatrix} \times \begin{bmatrix} e_1 \\ e_2 \\ e_3 \end{bmatrix} = \begin{bmatrix} -10 \\ 0 \\ 0 \end{bmatrix}$$

$$(E) \begin{bmatrix} 10 & -10 & 0 \\ -10 & 55 & -40 \\ 0 & -40 & 45 \end{bmatrix} \times \begin{bmatrix} e_1 \\ e_2 \\ e_3 \end{bmatrix} = \begin{bmatrix} 10 \\ 0 \\ 0 \end{bmatrix}$$

Resolução e comentários:

A questão solicita que você monte as equações da análise nodal da forma matricial considerando o circuito da figura.

O procedimento para resolver essa questão consiste em aplicar o método de inspeção para a análise nodal.

Sabemos que os elementos diagonais correspondem à soma das condutâncias conectadas ao nó. E os elementos não diagonais correspondem ao negativo das condutâncias entre os nós.

Portanto, para o circuito da questão, temos o seguinte sistema de equações:

$$\begin{bmatrix} \frac{1}{0,1} & -\left(\frac{1}{0,1}\right) & 0 \\ -\left(\frac{1}{0,1}\right) & \left(\frac{1}{0,1} + \frac{1}{0,2} + \frac{1}{0,025}\right) & -\left(\frac{1}{0,025}\right) \\ 0 & -\left(\frac{1}{0,025}\right) & \left(\frac{1}{0,025} + \frac{1}{0,2}\right) \end{bmatrix} \begin{bmatrix} e_1 \\ e_2 \\ e_3 \end{bmatrix} = \begin{bmatrix} 10 \\ 0 \\ 0 \end{bmatrix}$$

Simplificando os termos, temos que:



$$\begin{bmatrix} 10 & -10 & 0 \\ -10 & 55 & -40 \\ 0 & -40 & 45 \end{bmatrix} \begin{bmatrix} e_1 \\ e_2 \\ e_3 \end{bmatrix} = \begin{bmatrix} 10 \\ 0 \\ 0 \end{bmatrix}$$

Portanto,

A **alternativa (E)** é o gabarito da questão.

Perceba que, se não utilizássemos o método por inspeção, resolver essa questão demandaria muito esforço e tempo.



4. TEOREMAS DE CIRCUITOS

Embora os métodos dos nós e das malhas sejam técnicas poderosas para resolver circuitos, ainda estamos interessados em métodos que possam ser usados para simplificar circuitos de forma mais otimizada. Iremos expandir a nossa lista de ferramentas com os teoremas da superposição, de Thévenin e de Norton.

4.1. Transformação de fontes

Uma substituição de fonte, permite que uma fonte de tensão em série com um resistor seja substituída por uma fonte de corrente em paralelo com um resistor ou vice-versa.

Considere o circuito em série da Figura 14. Qual a tensão que o resistor R_L está submetido?

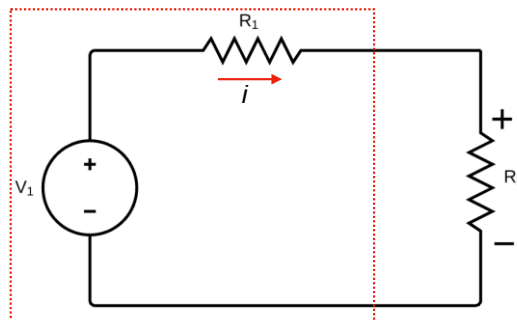


Figura 14-Circuito original em série.

Aplicando a lei de Ohm juntamente com a resistência equivalente, temos:

$$V_1 = (R_1 + R_L)i$$

$$i = \frac{V_1}{(R_1 + R_L)}$$

A queda de tensão sobre o resistor R_L , será:

$$V = iR_L = \frac{V_1}{(R_1 + R_L)} R_L$$

Manipulando a equação, temos:

$$V = \frac{V_1 R_L}{(R_1 + R_L)} \times \frac{R_1}{R_1} = \frac{V_1}{R_1} \frac{R_1 R_L}{(R_1 + R_L)}$$

$$V = \frac{V_1}{R_1} R_1 || R_L$$

Essa equação mostra o resultado do divisor de tensão e evidencia que a expressão do circuito pode ser reescrita como se os resistores R_1 e R_L estivessem em paralelo.

Agora manipulando a expressão da corrente, teremos:

$$i = \frac{V_1}{(R_1 + R_L)} \times \frac{R_1}{R_1}$$

$$i = \frac{V_1}{R_1} \frac{R_1}{(R_1 + R_L)}$$

A expressão acima mostra o resultado do divisor de corrente.

Podemos dizer que as equações em destaque derivam de um circuito com uma fonte de corrente em paralelo com uma resistência R_1 , ou seja, há uma equivalência entre os dois circuitos (Fig. 15).

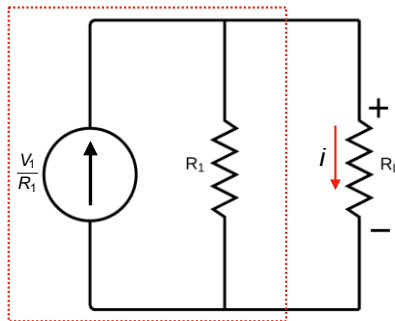


Figura 15-Aplicação do teorema da superposição ao circuito original.

Dessa forma, em um circuito elétrico, podemos substituir um arranjo de fonte por outro sem alterar o comportamento percebido nos terminais daquele arranjo como pode ser observado na Figura 16.

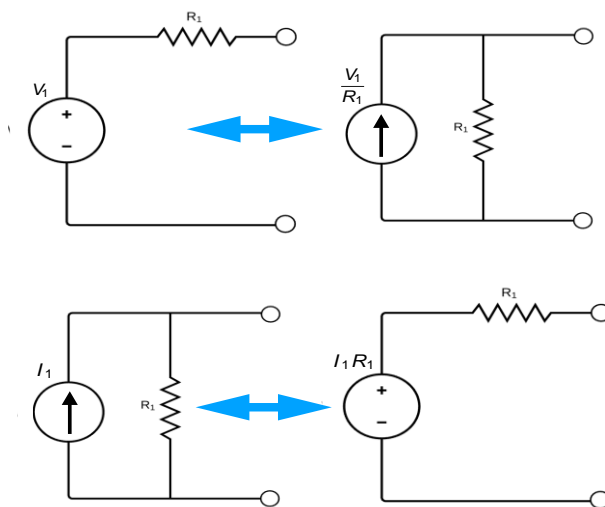


Figura 16-Substituição de fontes.



4.2. Teorema de Thévenin

Frequentemente em certas análises de circuitos, o que mais nos interessa é saber o que acontece em um par específico de terminais. Os teoremas de Thévenin e Norton são técnicas de simplificação de circuitos que estudam o comportamento de terminais e, por isso, são uma ajuda extremamente valiosa em análise de circuitos.

O circuito equivalente de Thévenin, apresentado na Figura 17-A, representa um circuito qualquer composto por fontes (tanto independentes como dependentes) e resistores. Os extremos a e b representam os terminais de interesse.

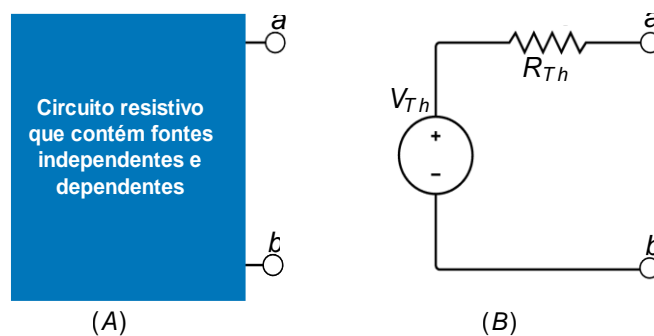


Figura 17- (A) circuito original; (B) Circuito equivalente de Thévenin.

A Figura 17-B mostra o equivalente de Thévenin. O teorema de Thévenin estabelece que:

Um circuito linear com dois terminais pode ser substituído por um **circuito equivalente** que é composto por **uma fonte de tensão V_{TH} em série com um resistor R_{TH}** , onde V_{TH} é a tensão de circuito aberto nos terminais e R_{TH} é a resistência equivalente nos terminais quando as fontes são desligadas.

Para representar o circuito original por seu equivalente de Thévenin, temos que determinar a tensão de Thévenin V_{Th} e a resistência de Thévenin R_{Th} . Se a resistência da carga for infinitamente grande, temos uma condição de circuito aberto.

A tensão de circuito aberto nos terminais a e b do circuito pode ser visualizada na Figura 18.

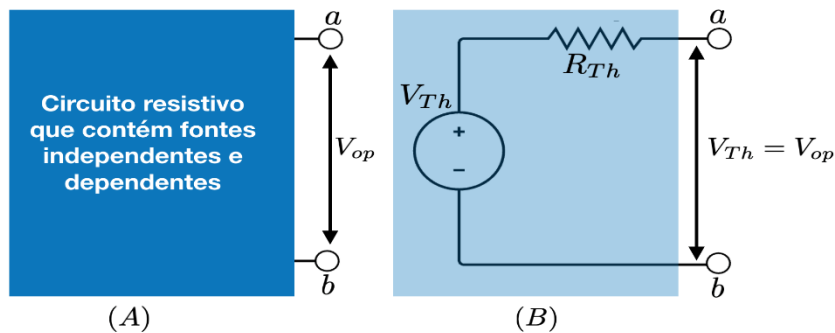


Figura 18-Cálculo da tensão de Thévenin.

Se os terminais a-b (fig.18-B) estão em circuito aberto (mediante a eliminação da carga) nenhuma corrente fluirá. Logo, a tensão de circuito aberto entre os terminais a-b é a própria V_{TH} .

Para calcular a resistência de Thévenin, vamos curto-circuitar fontes independentes de tensão e abrir fontes independentes de corrente. Ou seja, esse passo funciona como se aplicássemos uma fonte externa de tensão V_{ext} ou de corrente I_{ext} ao circuito como mostra a Figura (19).

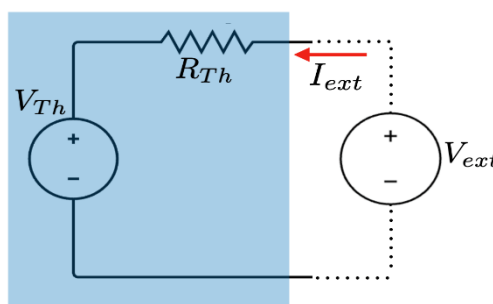


Figura 19-Cálculo da resistência de Thévenin.

A R_{TH} é a resistência equivalente vista dos terminais de entrada quando as fontes independentes se apagam. Logo,

$$R_{TH} = \frac{V_{ext}}{I_{ext}}$$

Considerando uma carga (R_L) ligada aos terminais do circuito, nós podemos obter facilmente a corrente (I_L) que passa por ela e a tensão na carga (V_L), após determinarmos o circuito equivalente de Thévenin. Dessa forma,

$$I_L = \frac{V_{TH}}{R_{TH} + R_L}$$

$$V_L = R_L I_L$$

Dessa forma tenha em mente que, para aplicar o circuito equivalente de Thévenin, devemos fazer duas considerações:



- A tensão de Thevenin (V_{Th}) é a tensão entre os terminais da carga quando o resistor de carga for aberto.
- A resistência de Thevenin (R_{Th}) é definida como a resistência equivalente entre os terminais da carga, quando as fontes de tensão e de correntes são reduzidas a zero.

4.3. Teorema de Norton

Um circuito equivalente de Norton consiste em uma fonte de corrente independente e paralelo com a resistência de Norton R_N . Podemos obtê-lo de um circuito equivalente de Thévenin por uma simples **transformação de fonte**, ou seja, a resistência de Norton R_N é igual a resistência Thévenin R_{Th} .

Assim, a corrente de Norton é igual a corrente de curto-circuito I_{cc} nos terminais de interesse.

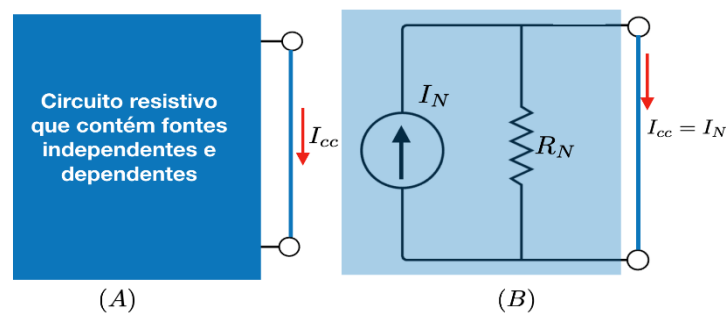


Figura 20-(A) circuito original; (B) Circuito equivalente de Norton.

A Figura 20-B mostra que a corrente de curto I_{cc} é igual à corrente de Norton I_N , pois na situação curto, toda a corrente do circuito irá passar integralmente pelo curto.

Pela regra da substituição de fonte temos:

$$R_N = R_{TH}$$

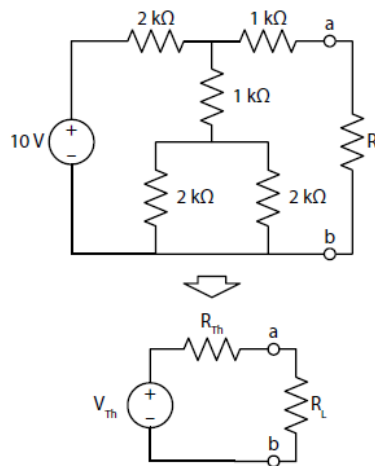
$$I_N = \frac{V_{TH}}{R_{TH}}$$

Dessa forma, o teorema de Norton estabelece que:

Um circuito linear de dois terminais pode ser substituído por um **circuito equivalente** que é composto por uma **fonte de corrente I_N em paralelo com um resistor R_N** , onde I_N é a corrente de curto-circuito e R_N é a resistência equivalente nos terminais quando as fontes independentes estão desligadas.



(FEPESE-Engenharia de Telecomunicações-2018) Na figura abaixo é mostrado um circuito e o seu equivalente de Thévenin entre os pontos a e b.



Calcule a tensão e a resistência de Thévenin.

- (A) $V_{th} = 5V$ e $R_{th} = 1k\Omega$
- (B) $V_{th} = 5V$ e $R_{th} = 2k\Omega$
- (C) $V_{th} = 6V$ e $R_{th} = 1k\Omega$
- (D) $V_{th} = 6V$ e $R_{th} = 2k\Omega$
- (E) $V_{th} = 10V$ e $R_{th} = 2k\Omega$

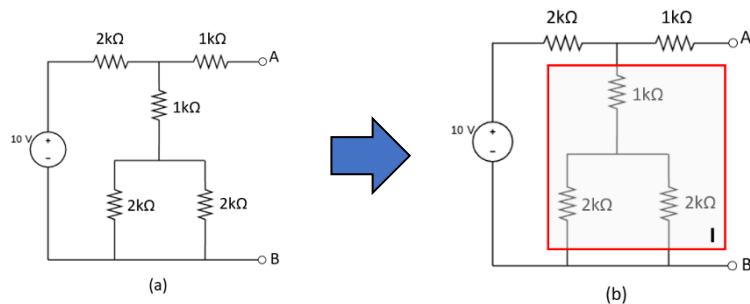
Resolução e comentários:

A questão solicita que você calcule a tensão e a resistência equivalente de Thévenin. O procedimento para resolver essa questão consiste em primeiramente calcular a tensão e, em seguida, a resistência de Thévenin levando em consideração as duas regras básicas:

Cálculo da tensão de Thévenin:

Para calcularmos a tensão de Thévenin primeiramente abrimos o resistor de carga R_L , o circuito resultante e mostrado na figura (a):

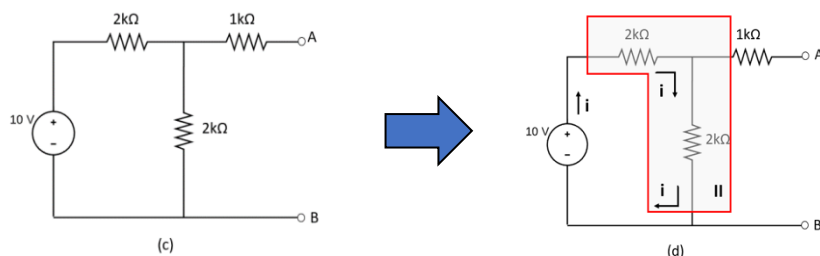




O resistor equivalente do bloco I é dado por:

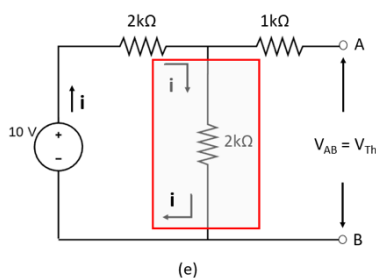
$$R_{eqI} = 1k\Omega + (2k\Omega \parallel 2k\Omega) \Rightarrow \boxed{R_{eqI} = 2k\Omega}$$

O circuito se resume agora ao circuito da figura (c) abaixo:



Como os terminais A e B estão abertos a corrente fornecida pela fonte circula apenas através dos resistores do bloco II (figura (d)). Calculando o resistor equivalente do bloco II e aplicando a lei de ohm ao circuito da figura (d), encontramos a corrente i que percorre o circuito:

$$i = \frac{10V}{2k\Omega + 2k\Omega} \Rightarrow \boxed{i = 2,5mA}$$



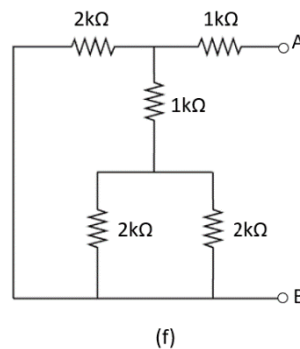
Aplicando novamente a lei de ohm para o resistor de $2k\Omega$ assinalado na figura (e), podemos determinar a tensão entre os terminais A e B:

$$V_{Th} = V_{AB} = 2k\Omega \cdot 2,5mA \Rightarrow \boxed{V_{Th} = 5V}$$

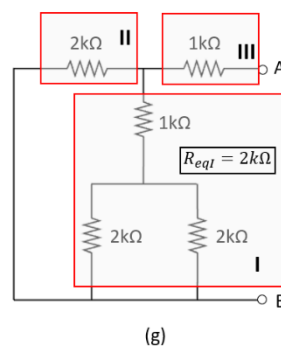
Cálculo da Resistência de Thévenin:



Para calcularmos a resistência de Thévenin, zeramos a fonte de tensão do circuito, abrimos o resistor de carga e calculamos o resistor equivalente entre os pontos A e B. O circuito modificado é apresentado na figura (f).



A Figura (g) mostra um esquema para calcularmos o resistor equivalente de Thévenin.



O resistor equivalente do bloco I (já foi calculado no item anterior), está em paralelo com o resistor de 2kΩ (bloco II), cujo resistor equivalente resultante está em série com o resistor de 1kΩ (bloco III). Aplicando a lei de ohm para essa associação de resistores, podemos determinar a resistência equivalente entre os pontos A e B:

$$R_{Th} = R_{eqAB} = 1k\Omega + (2k\Omega \parallel 2k\Omega) \Rightarrow \boxed{R_{Th} = 2k\Omega}$$

Portanto,

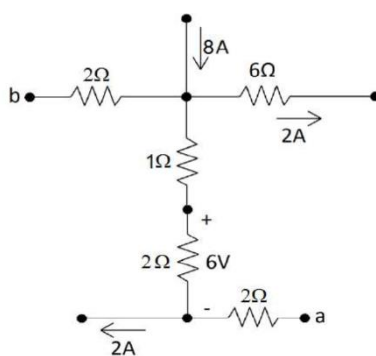
A **alternativa (B)** é o gabarito da questão.



5. QUESTÕES COMENTADAS



1. (FGV – Prefeitura de Salvador – BA – Analista – Engenharia Elétrica - 2019) Na figura a seguir são apresentadas correntes elétricas em três ramos e tensão em um dos resistores.



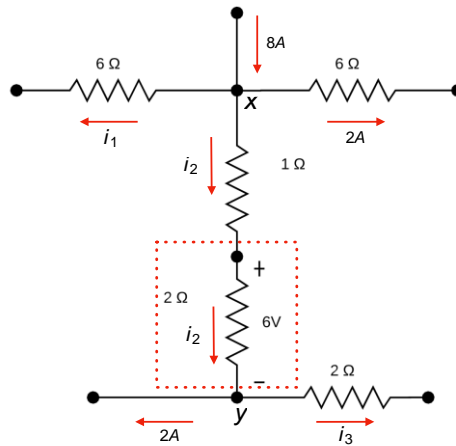
A diferença de potencial V_{ab} desse circuito, em volts, é igual a

- A) 17
- B) 5
- C) 15
- D) -5
- E) -17

Resolução e comentário:

A questão solicita que você calcule a diferença de potencial V_{ab} do circuito. Para resolvê-la, considere a figura abaixo.





Observamos uma distribuição da corrente 8A sobre o nó x . Essa divisão de corrente pode ser representada matematicamente por:

$$i_1 + i_2 + 2A = 8A \quad (I)$$

A questão informa a queda de tensão sobre um dos resistores. Representamos essa queda de tensão por V_{xz} . Aplicando a lei de Ohm sobre a região delimitada entre os nós x e z , tem-se:

$$i_2 = \frac{V}{R} = \frac{6V}{2\Omega} = 3A \quad (II)$$

Substituindo a equação (II) em (I), determinaremos a corrente i_1 .

$$i_1 = 3A$$

Aplicando a conservação da corrente sobre o nó z , obteremos a corrente i_3 .

$$i_3 = 1A$$

O próximo passo será analisar as elevações e quedas de tensões caminhando do ponto a até o ponto b . Ao longo desse caminho, estaremos no sentido contrário das correntes nos trechos az e zx e no mesmo sentido no trecho xb . Matematicamente temos:

$$V_a + 2V + 6V + 3V - 6V = V_b$$

A diferença de potencial é dada por:

$$V_{ab} = V_a - V_b$$

Logo,

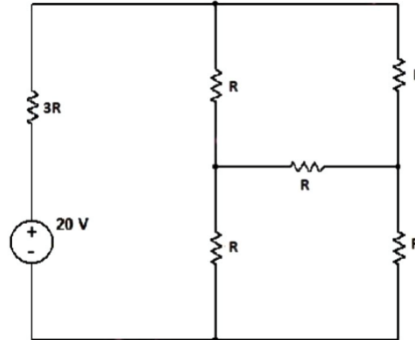
$$V_{ab} = -5V$$

Portanto,



A alternativa (D) é o gabarito da questão.

2. (FUNDATEC – Prefeitura de Gramado - RS – Engenheiro Eletricista - 2019) Encontre o valor de R de modo que a potência fornecida pela fonte seja de 200 mW .

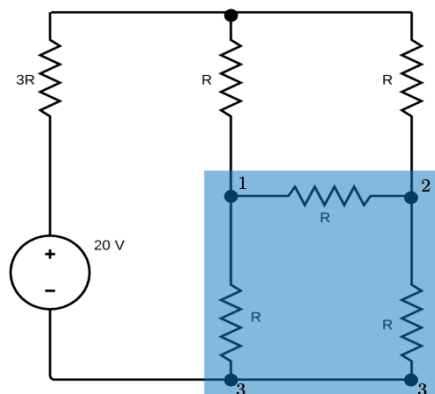


- A) 460Ω
- B) 470Ω
- C) 480Ω
- D) 490Ω
- E) 500Ω

Resolução e comentários:

A questão solicita que você calcule o valor da resistência R . Para resolver essa questão, utilizaremos uma transformação $\Delta - Y$.

Na região demarcada no circuito temos um arranjo do tipo triângulo. Nosso objetivo é simplificar a região de azul transformando-a em um arranjo do tipo estrela.

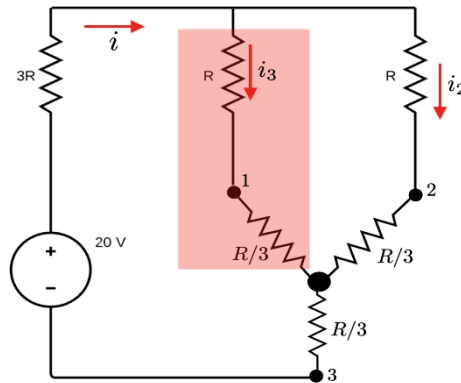


Como o valor das resistências são iguais, temos um sistema equilibrado. Nestas condições, as fórmulas de conversão se tornam:

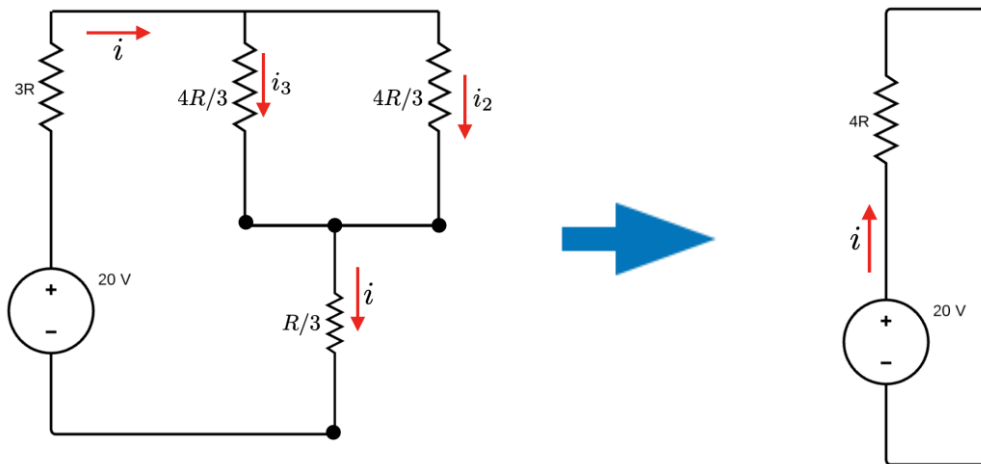
$$R_Y = \frac{R_\Delta}{3} = \frac{R}{3}$$



O circuito na nova configuração em função da estrela apresenta resistências em série e em paralelo.



Na região destacada de vermelho temos claramente os resistores R e $R/3$ em série, onde sua equivalência terá resistência de $4R/3$. Logo, temos um circuito mais simplificado que pode ser visto na figura abaixo.



Calculando a corrente total, temos:

$$V = Ri \Rightarrow 20V = 4Ri$$

$$i = \frac{20}{4R}$$

A potência fornecida pela fonte é $P = 200 \text{ mW}$.

Dessa forma, o valor da resistência pode ser determinado utilizando a seguinte expressão:

$$P = iV \Rightarrow 200 \cdot 10^{-3} = \frac{20}{4R} 20$$

Logo,

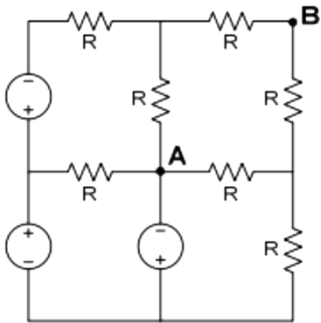


$$R = 500\Omega$$

Portanto,

A alternativa (E) é o gabarito da questão.

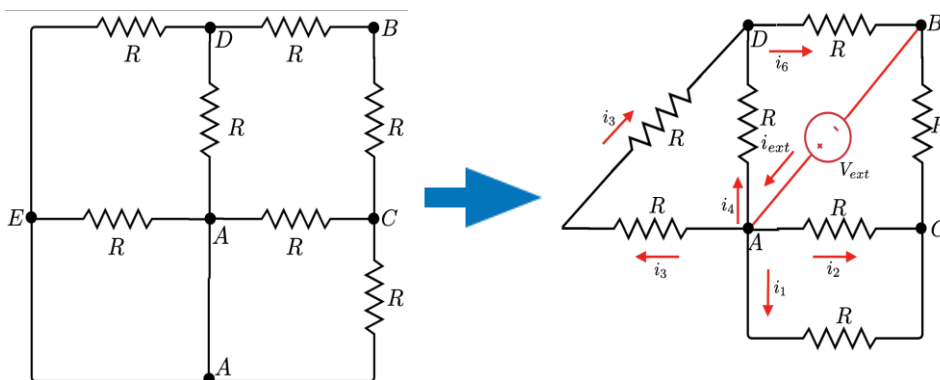
3. (FGV – Prefeitura de Salvador – BA – Analista – Engenharia Elétrica - 2019) Considere o circuito a seguir, composto apenas por fontes ideais de tensão e resistores de resistência R . A resistência equivalente de Thévenin, vista dos terminais A-B, é:



- A) $0,20R$
- B) $0,50R$
- C) $0,75R$
- D) $1,50R$
- E) $2,00R$

Resolução e comentários:

A questão solicita que você calcule a resistência equivalente de Thévenin vista dos terminais AB. Para determinar a resistência de Thévenin, vamos deixar em curto todas as fontes de tensão independentes. Para facilitar a análise, vamos redesenhar o circuito.



À princípio poderíamos nos equivocar e considerar a resistência entre os nós A e E. No entanto, essa resistência deve ser ignorada devido ao curto-circuito das fontes de tensão! Perceba que a tensão no nó A é igual ao E, ou seja, para que isso seja válido a resistência deve ficar de fora da nossa análise!

A resistência equivalente entre os nós A e D, será apenas $R//R$:

$$R_{AD} = R/2$$

A resistência equivalente entre os nós A e C, será:

$$R_{AC} = R/2$$

Com esses resultados, podemos resolver uma simples associação resultante.

Teremos um resistor equivalente de resistência

$$R_{eq} = \left(\frac{R}{2} + R\right) // \left(\frac{R}{2} + R\right)$$

$$R_{eq} = \left(\frac{3R}{2}\right) // \left(\frac{3R}{2}\right)$$

$$R_{eq} = \frac{\frac{9R^2}{4}}{3R}$$

$$R_{eq} = \frac{3R}{4}$$

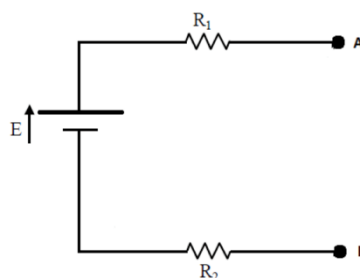
Logo,

$$R_{eq} = R_{Th} = 0,75R \Omega.$$

Portanto,

A **alternativa (C)** é o gabarito da questão.

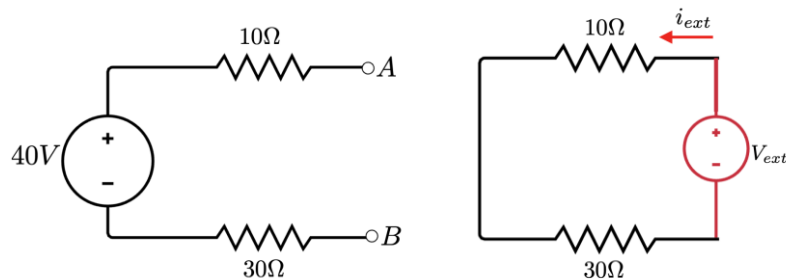
4. (FGV – DPE - RJ – Engenharia – Elétrica - 2014) A figura abaixo apresenta um circuito composto pela fonte E e pelos resistores R_1 e R_2 . A ddp da fonte é igual a $40V$ e os resistores são, respectivamente, iguais a 10Ω e 30Ω . Entre os terminais A e B é conectada uma carga resistiva. O valor dessa carga, de modo que a potência dissipada seja a máxima, e o valor dessa potência são respectivamente:



- A) 40Ω e $10W$
- B) 40Ω e $50W$
- C) 20Ω e $30W$
- D) 20Ω e $10W$
- E) 10Ω e $10W$

Resolução e comentários:

A questão solicita que você determine o valor da carga conecta aos terminais ab do circuito. Para resolver a questão considere a figura abaixo



Aplicando equivalência de Thévenin, teremos que a tensão de Thévenin é a mesma tensão de circuito aberto, ou seja,

$$V_{Th} = 40V.$$

Para calcular a resistência de Thévenin R_{Th} , iremos deixar em curto a fonte independente de tensão como mostra a figura ao lado.

$$V_{ext} = i_{ext} R_{Th} \Rightarrow R_{Th} = 40\Omega$$

Com esse valor podemos descartar os itens C), D) e E).

Considerando uma carga (R_L) ligada aos terminais do circuito, nós podemos obter facilmente a corrente (I_L) que passa por ela e a tensão na carga (V_L), após determinarmos o circuito equivalente de Thévenin. Dessa forma,

$$I_L = \frac{V_{TH}}{R_{TH} + R_L}$$

A equação da potência em função da corrente e resistência, é dada por

$$P = i^2 R_L$$

Logo,

$$P = \left(\frac{V_{Th}}{R_{Th} + R_L} \right)^2 R_L = V_{Th}^2 / 4R_L.$$



Simplificando, temos $R_L = R_{Th}$. Assim temos,

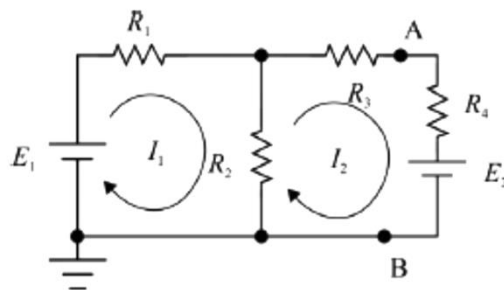
$$P = \left(\frac{V_{Th}}{R_{Th} + R_L} \right)^2 R_L = V_{Th}^2 / 4R_L.$$

$$P = V_{Th}^2 / 4R_{Th} = (40V)^2 / [4 \times (40\Omega)] = 10W.$$

Portanto,

A **alternativa (A)** é o gabarito da questão.

5. (CESPE – ABIN – Engenharia Elétrica - 2018) O modelo de Thévenin equivalente ao circuito que se encontra à esquerda dos pontos *A* e *B*, ou seja, o circuito obtido pela retirada do resistor R_4 e da fonte E_2 , é formado por uma tensão de Thévenin V_{Th} e resistência de Thévenin R_{Th} dada por:



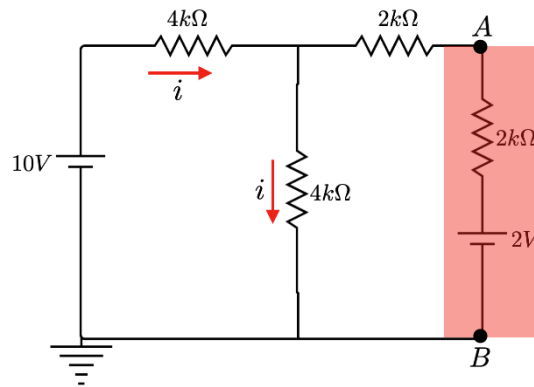
Considere que todos os componentes do circuito sejam ideais e que $E_1 = 10V$, $E_2 = 2V$, $R_1 = R_2 = 4k\Omega$, $R_3 = R_4 = 2k\Omega$.

- A) 5V e $4k\Omega$
- B) 1V e $20k\Omega$
- C) 15V e $20k\Omega$
- D) 5V e $2k\Omega$
- E) 10V e $1k\Omega$

Resolução e comentários:

A questão solicita que você calcule a tensão e a resistência de Thévenin. Ao abrir o circuito entre os pontos *A* e *B*, a corrente apenas circulará no primeiro ramo do circuito, como pode ser visto na figura abaixo.





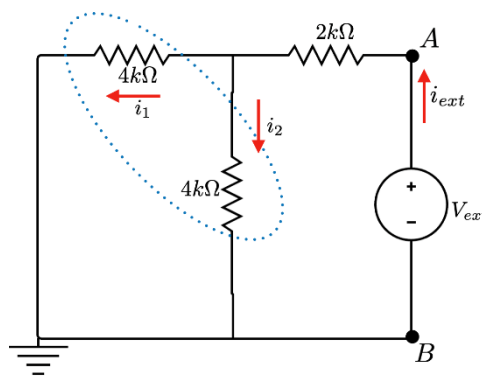
Para determinar a corrente i , vamos montar a equação da malha.

$$10 - 4k i - 4k i = 0 \Rightarrow i = 1,25 \text{ mA}$$

Para determinar a tensão de Thévenin iremos caminhar do potencial V_A no sentido anti-horário analisando as quedas e elevações de tensão:

$$V_A - [4 \cdot (10^3)] \times (1,25 \cdot 10^{-3}) = 0 \Rightarrow V_{th} = 5V$$

Para calcular a resistência de Thévenin, temos a configuração abaixo.



Agora ficou mais fácil simplificar a configuração atual do circuito, pois os resistores de $4k\Omega$ estão em paralelo resultando em um resistor equivalente de $2k\Omega$.

Dessa forma, a resistência será de:

$$R_{Th} = 4k\Omega.$$

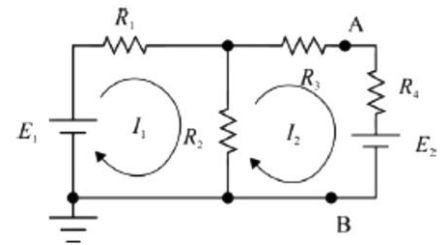
Portanto,

A **alternativa (A)** é o gabarito da questão.



6. (CESPE – ABIN – Engenharia Elétrica - 2018) O modelo de Norton equivalente ao circuito que se encontra à esquerda dos pontos A e B , ou seja, o circuito obtido pela retirada do resistor R_4 e da fonte E_2 , é formado por uma fonte de corrente em paralelo com uma resistência equivalente de Norton dada por:

- A) $1,2A$ e $4k\Omega$
- B) $20A$ e $2k\Omega$
- C) $2A$ e $2k\Omega$
- D) $1,25mA$ e $4k\Omega$
- E) $1,2A$ e $2k\Omega$

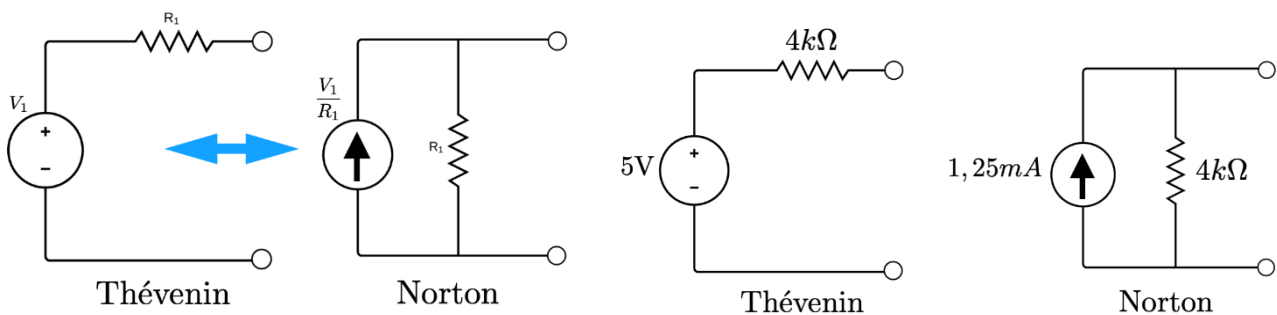


Resolução e comentários:

Perceba que esse circuito é o mesmo da questão 17, pois essas questões foram retiradas da mesma prova e fazem referências ao mesmo circuito.

Essa questão avalia bem o candidato em relação aos conceitos de equivalência dos modelos de Thévenin e Norton.

Como a questão 17 já foi solucionada pelo método de Thévenin, iremos apenas converter de Thévenin para Norton, ok?

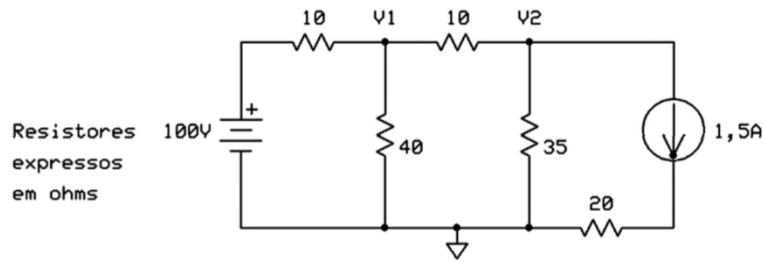


Portanto,

A alternativa (D) é o gabarito da questão.

7. (UFPR – Prefeitura de Curitiba – Engenharia Elétrica - 2019) O valor da SOMA das tensões nodais V_1 e V_2 é de:

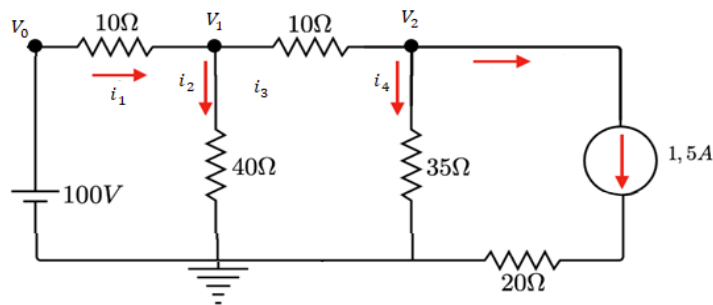




- A) 90V.
- B) 95V.
- C) 100V.
- D) 105V
- E) 110V.

Resolução e comentários:

A questão solicita que você calcule o valor da soma das tensões dos nós V_1 e V_2 . O procedimento para resolver essa questão consiste em aplicar o método dos nós, já que nos interessa achar as tensões de um determinado nó. Dessa forma, considere a figura abaixo com o respectivo nó de referência (ponto aterrado).



Analisando o nó 1

Considerando a Lei de Kirchhoff para as correntes, temos que:

$$i_1 = i_2 + i_3$$

A corrente i_1 que entra no nó 1 é dada por:

$$i_1 = \frac{V_0 - V_1}{10} = \frac{100 - V_1}{10}$$

A corrente i_2 que sai do nó 1 é dada por:

$$i_2 = \frac{V_1 - 0}{40} = \frac{V_1}{40}$$

A corrente i_3 que também sai do nó 2 é dada por:



$$i_3 = \frac{V_1 - V_2}{10}$$

Logo, pela lei dos nós temos:

$$\frac{100 - V_1}{10} - \frac{V_1}{40} - \frac{V_1 - V_2}{10} = 0$$

Simplificando,

$$9V_1 - 4V_2 = 400 \quad I$$

Analizando o nó 2

Considerando a Lei de Kirchhoff para as correntes, temos que:

$$i_3 = i_4 + 1,5$$

Ou seja, 1,5 A relativo à fonte de corrente no último ramo do circuito.

Conforme foi determinado, a corrente i_3 que entra no nó 2 é dada por:

$$i_3 = \frac{V_1 - V_2}{10}$$

Já a corrente i_4 que sai do nó 2 é dada por:

$$i_4 = \frac{V_2 - 0}{35} = \frac{V_2}{35}$$

Logo, pela lei dos nós temos:

$$\frac{V_1 - V_2}{10} - \frac{V_2}{35} - 1,5 = 0$$

Simplificando,

$$-7V_1 - 9V_2 = -105 \quad II$$

Portanto, temos o seguinte sistema de equações:

$$\begin{cases} 9V_1 - 4V_2 = 400 \\ 7V_1 - 9V_2 = 105 \end{cases}$$

Resolvendo o sistema, temos que:

$$V_1 = 60 \text{ V}$$

$$V_2 = 35 \text{ V}$$

Logo,

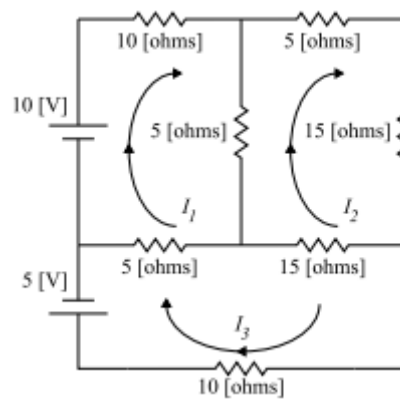


$$V_1 + V_2 = 95 V$$

Portanto,

A **alternativa (B)** é o gabarito da questão.

8. (Pref. São José dos Campos-VUNESP-2017) Pode-se empregar o método de análise de malhas para a determinação das correntes indicadas no circuito apresentado. Assinale a alternativa que apresenta, corretamente, as equações de análise de malhas, na forma matricial, considerando esse circuito.



$$(A) \begin{bmatrix} 20 & -5 & -5 \\ -5 & 40 & -15 \\ -5 & -15 & 30 \end{bmatrix} \times \begin{bmatrix} I_1 \\ I_2 \\ I_3 \end{bmatrix} = \begin{bmatrix} 10 \\ 0 \\ 5 \end{bmatrix}$$

$$(B) \begin{bmatrix} 20 & -5 & 5 \\ -5 & 40 & -15 \\ -5 & -15 & 30 \end{bmatrix} \times \begin{bmatrix} I_1 \\ I_2 \\ I_3 \end{bmatrix} = \begin{bmatrix} 10 \\ 0 \\ 5 \end{bmatrix}$$

$$(C) \begin{bmatrix} 20 & -5 & 5 \\ -5 & 40 & -15 \\ -5 & -15 & 30 \end{bmatrix} \times \begin{bmatrix} I_1 \\ I_2 \\ I_3 \end{bmatrix} = \begin{bmatrix} 10 \\ 0 \\ -5 \end{bmatrix}$$

$$(D) \begin{bmatrix} 20 & -5 & -5 \\ -5 & 40 & -15 \\ -5 & -15 & 30 \end{bmatrix} \times \begin{bmatrix} I_1 \\ I_2 \\ I_3 \end{bmatrix} = \begin{bmatrix} 10 \\ 0 \\ -5 \end{bmatrix}$$

$$(E) \begin{bmatrix} 20 & 5 & 5 \\ -5 & 40 & -15 \\ -5 & -15 & 30 \end{bmatrix} \times \begin{bmatrix} I_1 \\ I_2 \\ I_3 \end{bmatrix} = \begin{bmatrix} 10 \\ 0 \\ 5 \end{bmatrix}$$

Resolução e comentários:

A questão solicita que você monte as equações da análise das malhas da forma matricial considerando o circuito da figura.

Conforme foi explanado, o método das malhas pode ser aplicado apenas por inspeção do circuito. Isto nos economiza tempo e simplifica a análise. Os termos diagonais correspondem à soma das resistências da malha correspondente. Os outros termos (não diagonais) correspondem aos negativos das resistências comuns às malhas.

Para o circuito da questão, temos então o seguinte sistema de equações na forma matricial:

$$\begin{bmatrix} (10 + 5 + 5) & -(5) & -(5) \\ -(5) & (5 + 15 + 15 + 5) & -(15) \\ -(5) & -(15) & (5 + 15 + 10) \end{bmatrix} \begin{bmatrix} I_1 \\ I_2 \\ I_3 \end{bmatrix} = \begin{bmatrix} 10 \\ 0 \\ -5 \end{bmatrix}$$

Simplificando os termos:

$$\begin{bmatrix} 20 & -5 & -5 \\ -5 & 40 & -15 \\ -5 & -15 & 30 \end{bmatrix} \begin{bmatrix} I_1 \\ I_2 \\ I_3 \end{bmatrix} = \begin{bmatrix} 10 \\ 0 \\ -5 \end{bmatrix}$$

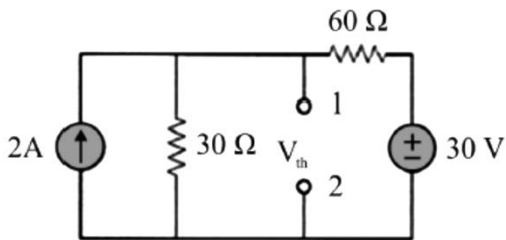


Portanto,

A **alternativa (D)** é o gabarito da questão.

Note que a tensão na malha 3 deve ser negativa, pois os terminais estão invertidos! Assim, existe uma queda de tensão.

9. (CESPE – STJ – Engenharia Elétrica - 2015) Considerando o circuito elétrico e seu equivalente de Thévenin com relação aos terminais 1 e 2, a tensão de Thévenin é

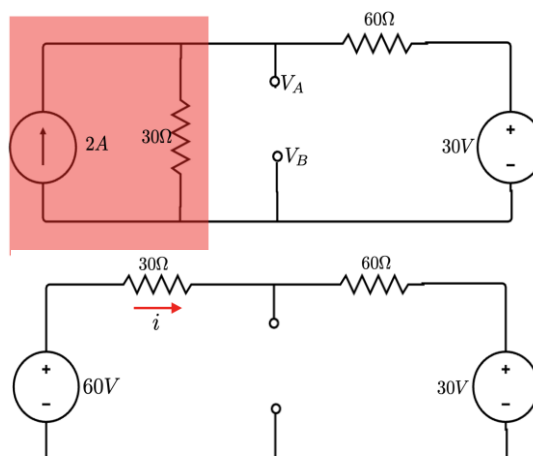


- A) 150V.
- B) 20V.
- C) 50V.
- D) 10V.
- E) 90V.

Resolução e comentários:

A questão solicita que você calcule a tensão de Thévenin. O procedimento para resolver essa questão consiste em fazer uma substituição de fonte de corrente para fonte de tensão e seguir nas simplificações do circuito.

O circuito simplificado é ilustrado pela figura abaixo.



Para o cálculo da corrente, temos:



$$60V - 30i - 60i - 30V = 0 \Rightarrow i = 0,33 A$$

Caminhando de V_A até V_B , analisaremos as quedas e elevações de tensões no sentido horário.

$$V_A - [60 \cdot (0,33)] - 30 = V_B$$

Assim,

$$V_A - V_B = V_{Th} = 50V$$

Portanto,

A **alternativa (C)** é o gabarito da questão.

10. (Perito Criminal ITEP-RN- Instituto AOCP – 2017) De acordo com a Lei de Kirchhoff das correntes, assinale a alternativa correta para o circuito da Figura 1, em que $I_T = 500$ mA, $I_1 = 100$ mA (passando por R1) e $I_2 = 250$ mA (passando por R2).

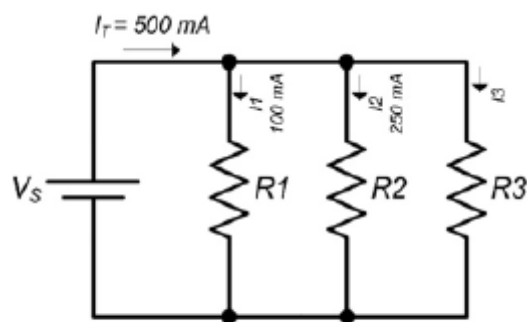


Figura 1: Circuito elétrico.

- A) A corrente que circula pelo resistor R3 é nula.
- B) A corrente que circula pelo resistor R3 é de 150 mA.
- C) A corrente que circula pelo resistor R2 é o dobro da corrente que circula pelo resistor R3.
- D) A corrente que circula pelo resistor R3 é de 15 mA.
- E) A corrente que circula pelo resistor R1 equivale à soma das correntes dos demais resistores R2 e R3.

Resolução e comentários:

A questão solicita que você julgue corretamente cada alternativa apresentada, levando em consideração a lei de Kirchhoff das correntes aplicada ao circuito da figura. Dessa forma, aplicar a LCK aos nós da figura para posteriormente julgar cada alternativa separadamente.

NÓ 1:



Vamos considerar a entrada de corrente como positiva e a saída como negativa. Perceba também que, para resolver a questão, temos que considerar uma corrente que passa entre os nós 1 e 2. Vamos chamá-la e I_a . Aplicando a LCK ao primeiro nó, temos:

$$I_T - I_1 - I_a = 0$$

Isolando I_a ,

$$I_a = I_T - I_1$$

Substituindo os valores, temos:

$$I_a = 500 - 100$$

$$I_a = 400 \text{ mA}$$

NÓ 2:

Agora que possuímos a corrente I_a , sabemos o valor da corrente que entra no segundo nó do circuito. Aplicando novamente a LCK, temos:

$$I_a - I_2 - I_3 = 0$$

Isolando I_3 ,

$$I_3 = I_a - I_2$$

Substituindo os valores, temos:

$$I_3 = 400 - 250$$

$$I_3 = 150 \text{ mA}$$

Portanto, sabemos o valor da corrente que percorre o resistor R_3 do circuito.

Agora vamos julgar os itens!

- A) A alternativa está **incorreta**, pois acabamos de calcular a corrente que passa no resistor R_3 e ela não é nula.
- B) A alternativa está **correta**, pois representa justamente o valor que calculamos por meio da aplicação da LCK.
- C) A alternativa está **incorreta**, pois o valor calculado para R_2 não equivale ao dobro do valor da corrente que passa pelo resistor R_3 . Elas se diferenciam em 100 A.
- D) A alternativa está **incorreta**, pois o valor calculado para a corrente I_3 é de 150 mA e não 15 mA.



E) A alternativa está **incorreta**, pois a soma das correntes I_2 e I_3 equivale a corrente que entra no segundo nó chamamos de I_a (400mA) e não a I_1 (100 mA) conforme a alternativa apresenta.

Portanto,

A **alternativa (B)** é o gabarito da questão.

11.(Perito Criminal ITEP-RN- Instituto AOCF – 2017) De acordo com o princípio da superposição e equivalentes de Thévenin e de Norton, assinale a alternativa correta.

- A) A resistência de Norton (R_N) é igual à resistência de Thévenin elevada ao quadrado.
- B) A corrente de Norton (I_N) é igual à corrente de Thévenin dividida pela resistência de Thévenin ao quadrado.
- C) A corrente de Norton (I_N) é igual à tensão de Thévenin dividida pela resistência de Thévenin.
- D) A resistência de Norton (R_N) é diferente da resistência de Thévenin (R_{Th}) no que se refere à transformação de fonte.
- E) O teorema de Norton define que um circuito linear de dois terminais pode ser substituído por um circuito equivalente formado por uma fonte de corrente e um resistor em série, denominado RN.

Resolução e comentários:

A questão solicita que você julgue corretamente cada alternativa apresentada, levando em consideração os teoremas de circuitos. Dessa forma, vamos julgar cada alternativa separadamente.

A) A alternativa está **incorreta**. Conforme estudamos nessa aula, a resistência de Norton é igual à resistência de Thévenin.

$$R_N = R_{TH}$$

B) A alternativa está **incorreta**. Conforme estudamos nessa aula, a corrente de Norton pode ser calculada por meio da divisão entre a tensão e a resistência de Thévenin. Com a expressão apresentada na alternativa nem seria possível obtermos corrente!

$$I_N = \frac{V_{TH}}{R_{TH}}$$

C) A alternativa está **correta**, pois a alternativa representa justamente a forma como calculamos a corrente de Norton I_N descrita no comentário da alternativa B.

D) A alternativa está **incorreta**, pela mesma justificativa da alternativa A.

E) A alternativa está **incorreta**. Conforme estudamos na aula: um circuito equivalente de Norton consiste em uma fonte de corrente independente e paralelo com a resistência de Norton R_N . Dessa forma, temos uma associação em paralelo e não em série como apresenta a alternativa.



Portanto,

A **alternativa (C)** é o gabarito da questão.

12.(Perito Criminal ITEP-RN- Instituto AOCP – 2017) Sobre elementos de circuitos, é correto afirmar que

- A) circuitos não lineares são aqueles formados por capacitores, resistores e indutores, pois seu comportamento dinâmico é descrito por equações não lineares.
- B) os elementos passivos podem produzir energia elétrica, enquanto os ativos apenas consomem essa energia.
- C) há dois tipos de elementos nos circuitos elétricos: elementos passivos e ativos, em que o elemento ativo é capaz de gerar energia enquanto o passivo não é.
- D) uma fonte ideal é um elemento passivo totalmente dependente dos outros elementos do circuito.
- E) os resistores e capacitores são exemplos de elementos ativos em um circuito, pois são dispositivos geradores de energia.

Resolução e comentários:

A questão solicita que você julgue corretamente cada alternativa apresentada, levando em consideração as características dos principais elementos de circuitos. Dessa forma, vamos julgar cada alternativa separadamente.

- A) A alternativa está **incorreta**, pois os capacitores, resistores e indutores são elementos lineares de circuito e, portanto, seu comportamento é descrito por equações lineares.
- B) A alternativa está **incorreta**. Conforme estudamos na aula, elementos ativos são capazes de gerar energia enquanto elementos passivos não são.
- C) A alternativa está **correta**, pois apresenta de forma adequada a diferença entre elementos passivos e ativos de circuitos.
- D) A alternativa está **incorreta**, pois fontes ideais são capazes de gerar energia. Consequentemente, são elementos ativos de circuito.
- E) A alternativa está **incorreta**, pois resistores e capacitores são elementos passivos. O resistor dissipa energia enquanto o capacitor armazena. Logo, não são capazes de gerar energia.

Portanto,

A **alternativa (C)** é o gabarito da questão.



6. REFERÊNCIAS BIBLIOGRÁFICAS

CHAVES, ALAOR. Física básica: Eletromagnetismo. Rio de Janeiro: LTC, 2012.

TIPLER. PAUL ALLEN. Física para cientistas e engenheiros, volume 2: Eletricidade e magnetismo: Rio de Janeiro: Gen, 2012.

DA SILVA, CLAUDIO ELIAS. Eletromagnetismo: fundamentos e simulações. São Paulo: Pearson Education do Brasil, 2014.

YOUNG, HUGH D. Física III: eletromagnetismo. São Paulo: Pearson Education do Brasil., 2009.

MACHADO, KLEBER DAUM. Teoria do eletromagnetismo. 2.ed. Vol I e II Ponta Grossa: Editora UEPG, 2005.

FEYNMAN, RICHARD P. The Feynman Lectures on Physics: The Definitive and Extended Edition, 2nd Edition. Porto Alegre: Artmed Editora S.A, 2008.

BESSONOV, L A; Applied Electricity for Engineers. Moscow: Mir, 1976.

MALVINO, A P. Eletrônica no Laboratório. São Paulo: Makron Books ,1994.

BOLTON, W. Análise de Circuitos Elétricos. São Paulo: Makron Books, 1994.

GRIFFITHS, D. Eletrodinâmica. São Paulo: Person,2011.

SADIKU, M.O; ALEXANDER, C. K. Fundamentos de circuitos elétricos. 3ª Edição. México: McGraw-Hill, 2006.



7. GABARITO

GABARITO



1. Letra D
2. Letra E
3. Letra C
4. Letra A
5. Letra A

6. Letra D
7. Letra B
8. Letra D
9. Letra C
10. Letra B

11. Letra C
12. Letra C



ESSA LEI TODO MUNDO CONHECE: PIRATARIA É CRIME.

Mas é sempre bom revisar o porquê e como você pode ser prejudicado com essa prática.



1 Professor investe seu tempo para elaborar os cursos e o site os coloca à venda.



2 Pirata divulga ilicitamente (grupos de rateio), utilizando-se do anonimato, nomes falsos ou laranjas (geralmente o pirata se anuncia como formador de "grupos solidários" de rateio que não visam lucro).



3 Pirata cria alunos fake praticando falsidade ideológica, comprando cursos do site em nome de pessoas aleatórias (usando nome, CPF, endereço e telefone de terceiros sem autorização).



4 Pirata compra, muitas vezes, clonando cartões de crédito (por vezes o sistema anti-fraude não consegue identificar o golpe a tempo).



5 Pirata fere os Termos de Uso, adultera as aulas e retira a identificação dos arquivos PDF (justamente porque a atividade é ilegal e ele não quer que seus fakes sejam identificados).



6 Pirata revende as aulas protegidas por direitos autorais, praticando concorrência desleal e em flagrante desrespeito à Lei de Direitos Autorais (Lei 9.610/98).



7 Concurseiro(a) desinformado participa de rateio, achando que nada disso está acontecendo e esperando se tornar servidor público para exigir o cumprimento das leis.



8 O professor que elaborou o curso não ganha nada, o site não recebe nada, e a pessoa que praticou todos os ilícitos anteriores (pirata) fica com o lucro.



Deixando de lado esse mar de sujeira, aproveitamos para agradecer a todos que adquirem os cursos honestamente e permitem que o site continue existindo.