

Aula 00

*TJ-RJ (Analista Judiciário - TI - Analista
de Negócio) Passo Estratégico de
Conhecimentos Específicos*

Autor:

Fernando Pedrosa Lopes

26 de Março de 2024

BPM

Sumário

Conteúdo.....	2
ANÁLISE ESTATÍSTICA	2
Glossário de termos	2
Roteiro de revisão	4
Introdução	4
Gerenciamento de Processos de Negócio.....	7
Modelagem de Processos	12
Análise de Processos	19
Desenho de Processos.....	23
Gerenciamento de Desempenho de Processos	26
Transformação de Processos	28
Organização do Gerenciamento de Processos.....	31
Gerenciamento Corporativo de Processos	32
Tecnologias de BPM	33
Questões Estratégicas	35
Questionário de revisão e aperfeiçoamento	41
Perguntas.....	42
Perguntas e Respostas	42
Lista de Questões Estratégicas	44
Gabaritos	48



CONTEÚDO

BPM. Tipos de Processo. Processos e Funções. Conceitos Fundamentais. Modelagem de Processos. Diagramas, mapas modelos. Notações gráficas. Análise de Processos. Desenho de Processos. Gerenciamento de desempenho de processos. Transformação de processos. Processos Corporativos. Tecnologias.

ANÁLISE ESTATÍSTICA

Inicialmente, convém destacar o percentual de incidência do assunto, dentro da disciplina **Modelagem de Processos de Negócios** em concursos/cargos similares. Quanto maior o percentual de cobrança de um dado assunto, maior sua importância.

Obs.: *um mesmo assunto pode ser classificado em mais de um tópico devido à multidisciplinaridade de conteúdo.*

Assunto	Relevância na disciplina em concursos similares
Reengenharia	33.3 %
BPMN (Business Process Modeling Notation)	33.3 %
Gestão de Processos em BPM	33.3 %

GLOSSÁRIO DE TERMOS

Faremos uma lista de termos que são relevantes ao entendimento do assunto desta aula. Caso tenha alguma dúvida durante a leitura, esta seção pode lhe ajudar a esclarecer.

Business Process Management (BPM): Uma abordagem disciplinada para identificar, projetar, executar, documentar, medir, monitorar e controlar processos de negócios automatizados e não automatizados.

Common Body of Knowledge (CBOK): Conjunto de conhecimentos que são comumente aceitos e usados em uma determinada área profissional ou disciplina.



Processo de Negócio: Uma série de atividades estruturadas que produzem um resultado específico para um cliente ou mercado.

Subprocesso: Um processo que faz parte de um processo maior.

Função de Negócio: Uma atividade ou conjunto de atividades que uma organização realiza para produzir um resultado específico.

Atividade: Um conjunto de tarefas realizadas como parte de um processo.

Tarefa: Uma única unidade de trabalho dentro de uma atividade.

Cenário: Um conjunto específico de condições ou parâmetros em um processo de negócios.

Passo: Uma ação individual realizada como parte de uma tarefa ou atividade.

Modelagem de Processos: A representação gráfica de processos de negócios, permitindo uma visão mais clara e completa de como o negócio funciona.

Diagramas, Mapas e Modelos de Processos: São diferentes formas de representar processos de negócios, cada um com um nível diferente de detalhe e finalidade.

Notação Gráfica: Um sistema de símbolos usados para representar informações específicas. No contexto do BPM, exemplos comuns incluem BPMN, Fluxograma, EPC, UML, IDEF e VSM.

Cadeia de Valor, SIPOC e Dinâmica de Sistemas: São abordagens especializadas para a modelagem de processos que se concentram em diferentes aspectos dos processos de negócios.

Análise de Processos: A atividade de entender processos, identificando seus componentes, como eles interagem e como eles contribuem para alcançar os objetivos do negócio.

Análise AS-IS: Uma análise do estado atual dos processos de negócios de uma organização.

Análise TO-BE: Uma análise que se concentra na futura estrutura de processos e operações de uma organização, após a implementação de mudanças e melhorias. A análise TO-BE oferece uma visão clara do estado desejado da organização e é contrastada com a análise AS-IS, que se concentra no estado atual da organização.

Desenho de Processos: A atividade de criar um novo processo ou modificar um existente.

Gerenciamento de Desempenho de Processos: Envolve o monitoramento e controle do desempenho dos processos de negócios e a tomada de ações para melhorar esse desempenho.



Transformação de Processos: A atividade de fazer mudanças significativas nos processos de negócios para alcançar melhorias no desempenho.

Organização do Gerenciamento de Processos: O estabelecimento e gerenciamento da infraestrutura necessária para o gerenciamento de processos de negócios.

Gerenciamento Corporativo de Processos: A coordenação e integração de processos de negócios em toda a organização.

Tecnologias de BPM: Ferramentas e sistemas usados para suportar a prática do gerenciamento de processos de negócios.

ROTEIRO DE REVISÃO

A ideia desta seção é apresentar um roteiro para que você realize uma revisão completa do assunto e, ao mesmo tempo, destacar aspectos do conteúdo que merecem atenção.

Introdução

Business Process Management, ou Gestão de Processos de Negócio, é uma disciplina que combina conhecimentos de gestão, tecnologia da informação e ciências de processo para melhorar a eficiência e a eficácia dos processos de negócio de uma organização.

BPM é a prática de **analisar, projetar, executar, monitorar e otimizar processos de negócios**. Os processos de negócio podem ser formais e estruturados, como o processo de faturamento, ou informais e flexíveis, como o processo de responder a um e-mail de um cliente.

Os principais objetivos do BPM são **umentar a eficiência, a eficácia e a capacidade de adaptação dos processos de negócio**, o que, por sua vez, **melhora a qualidade dos produtos ou serviços** fornecidos pela organização.

Veja alguns exemplos de BPM na prática:

- **Processo de Atendimento ao Cliente em uma empresa de telecomunicações:** Empresas de telecomunicações geralmente usam o BPM para otimizar seus processos de atendimento ao



cliente. Inclui a implementação de um sistema de gerenciamento de tickets, a padronização do atendimento ao cliente e a criação de fluxos de trabalho automatizados para resolver problemas comuns. Isso ajuda a empresa a atender mais rapidamente às solicitações dos clientes, aumentar a satisfação do cliente e reduzir os custos operacionais.

- **Gestão de cadeia de fornecimento em uma empresa de varejo:** Uma empresa de varejo pode usar o BPM para otimizar seus processos de gestão de cadeia de fornecimento. Isso pode envolver a análise dos processos atuais, a identificação de gargalos e a implementação de melhorias. Por exemplo, a empresa pode implementar um sistema de gestão de estoque em tempo real para monitorar os níveis de estoque e otimizar as ordens de compra, o que pode resultar em redução de custos e melhor eficiência operacional.
- **Recrutamento e seleção em uma empresa de RH:** O RH pode usar o BPM para melhorar seus processos de recrutamento e seleção. Isso envolve a criação de um fluxo de trabalho padrão para o recrutamento, a implementação de um sistema de rastreamento de candidatos e a automação de algumas tarefas, como a triagem de currículos, o que pode ajudar a empresa a recrutar candidatos de forma mais eficaz e eficiente, reduzindo o tempo para contratar e melhorando a qualidade dos candidatos selecionados.

Origens e Evolução do BPM

A origem do Business Process Management (BPM) pode ser rastreada até os primeiros métodos de gestão científica no início do século 20. A gestão científica foi encabeçada por Frederick Taylor, que buscou melhorar a eficiência industrial por meio do estudo e reformulação dos processos de trabalho.

No entanto, foi na década de 1990 que o termo "Business Process Management" começou a ser amplamente usado, em paralelo com o movimento de reengenharia de processos de negócios iniciado por Michael Hammer e James Champy. Esse movimento focava em melhorar a eficiência e a eficácia dos processos de negócios por meio de sua análise e redesenho radical.

De lá para cá, BPM tem evoluído significativamente ao longo do tempo. Inicialmente, o foco estava principalmente na eficiência e na redução de custos. As organizações se concentravam em identificar e eliminar processos ineficientes para tornar suas operações mais enxutas.

Com o tempo, o foco do BPM expandiu-se para incluir a eficácia do processo e a **entrega de valor** para o cliente. Isso foi em grande parte impulsionado pela crescente concorrência em muitos setores, que forçou as organizações a procurar maneiras de diferenciar seus produtos e serviços por meio da excelência do processo.



Mais recentemente, o BPM começou a incorporar conceitos de agilidade e flexibilidade. Em um ambiente de negócios cada vez mais volátil e incerto, as organizações estão percebendo a necessidade de serem capazes de adaptar rapidamente seus processos de negócios às mudanças nas condições do mercado.

Tendências atuais de BPM:

- **Digitalização e Automação de Processos:** Inclui o uso de Robotic Process Automation (RPA), Inteligência Artificial (IA) e outras tecnologias digitais.
- **Gestão de Processos Orientada a Dados (Data-Driven Process Management):** Envolve uso de análise de dados para identificar oportunidades de melhoria e monitorar o desempenho do processos.
- **Integração de Processos:** Com a crescente complexidade dos negócios, está se tornando cada vez mais importante integrar processos em diferentes partes da organização e entre diferentes sistemas de tecnologia da informação. Isso ajuda a garantir que os processos de negócios funcionem de maneira suave.
- **Experiência do Cliente (Customer Experience):** Há uma crescente compreensão de que os processos de negócios desempenham um papel fundamental na criação de uma ótima experiência do cliente. Como resultado, muitas organizações estão procurando alinhar e otimizar seus processos de negócios com as necessidades de clientes.

CBOK

No contexto de BPM, CBOK é o **Business Process Management Common Body of Knowledge**, um guia detalhado que define nove áreas de conhecimento dentro do domínio da Gestão de Processos de Negócio (considere o guia como a "bíblia" sobre o assunto BPM). Essas áreas de conhecimento incluem modelagem de processos, análise de processos, desenho de processos, gerenciamento de desempenho de processos, transformação de processos, organização de gestão de processos, processos corporativos, tecnologias de processos e práticas de gestão de processos.

O CBOK fornece uma estrutura detalhada e consistente para a compreensão do BPM. Ao estudar o guia, podemos adquirir uma compreensão mais profunda das várias técnicas, metodologias e melhores práticas associadas ao BPM. Isso, por sua vez, ajuda a implementar com mais eficácia o BPM nas organizações.

CBOK também desempenha um papel importante na definição de padrões para a profissão de BPM. Ele fornece uma linguagem comum que todos na profissão podem usar, o que ajuda a garantir que todos estejam na mesma página quando se trata de BPM. Além disso, o CBOK é



frequentemente usado como base para a educação e treinamento em BPM, bem como para certificações profissionais na área.

Por estar intrinsecamente relacionado ao BPM, uma vez que fornece a estrutura e o conhecimento necessários para entender e implementar efetivamente a disciplina, **utilizaremos a estrutura do CBOK para guiar o conteúdo da nossa aula**, começando pela perspectiva de processo.

Veja a estrutura básica do CBOK:



Gerenciamento de Processos de Negócio

Primeiramente, vamos começar definindo alguns termos importantes sobre BPM. Veja a figura abaixo e as explicações subsequentes sobre cada termo:





Processo de Negócio: No contexto de BPM, um processo de negócio é **um conjunto ordenado de atividades que são coordenadas para alcançar um objetivo específico dentro de uma organização**. Essas atividades interligadas transformam entradas (como materiais, informações, etc.) em saídas (produtos ou serviços). Exemplos de processos de negócio: processo de contratação de novos funcionários, processo de fabricação de um produto, ou o processo de atendimento ao cliente.

Subprocesso: Um subprocesso é uma parte de um processo maior que pode ser executada independentemente para alcançar um objetivo específico dentro do objetivo geral do processo. Por exemplo, dentro do processo de contratação, o "processo de entrevista" poderia ser considerado um subprocesso.

Função de Negócio: Uma função de negócio é uma área de responsabilidade ou atividade dentro de uma organização que realiza uma parte específica do objetivo geral da empresa. Por exemplo, recursos humanos, finanças, produção, vendas, e atendimento ao cliente são todas funções de negócio.

Atividade: Em BPM, uma atividade é um conjunto de tarefas relacionadas que são realizadas como parte de um processo ou subprocesso. Por exemplo, no processo de atendimento ao cliente, uma atividade pode ser "responder a uma consulta do cliente".



Tarefa: Uma tarefa é uma unidade individual de trabalho que precisa ser realizada como parte de uma atividade. Por exemplo, "verificar o status do pedido de um cliente" pode ser uma tarefa dentro da atividade "responder a uma consulta do cliente".

Cenário: No contexto de BPM, um cenário é um caminho específico através de um processo ou subprocesso. Ele descreve uma sequência de eventos ou atividades que poderiam ocorrer sob certas condições. Por exemplo, um cenário em um processo de atendimento ao cliente poderia ser "como lidar com um cliente insatisfeito".

Passo: Um passo é a menor unidade indivisível de um processo. Ele descreve uma ação específica que deve ser realizada. Por exemplo, "verificar a disponibilidade do produto no estoque" poderia ser um passo dentro da tarefa de "verificar o status do pedido de um cliente".

Tipos de Processos

Dentro de BPM, processos são tipicamente categorizados em três tipos principais: processos primários, processos de suporte e processos de gerenciamento.

1. Processo Primário: Também conhecido como processo central ou processo de negócio principal, este é o tipo de processo que agrega valor diretamente ao cliente ou ao produto final. Ele está diretamente ligado à missão principal e aos objetivos da empresa e é frequentemente o que o cliente vê ou experimenta. Exemplos de processos primários podem incluir o desenvolvimento de produtos, a fabricação, o marketing e vendas.

2. Processo de Suporte: Estes são os processos que ajudam ou facilitam os processos primários, garantindo que eles sejam realizados de maneira eficaz e eficiente. Embora os clientes geralmente não vejam ou interajam diretamente com esses processos, eles desempenham um papel crucial para garantir que os processos primários ocorram sem problemas. Exemplos de processos de suporte podem incluir recursos humanos, tecnologia da informação, contabilidade e aquisições.

3. Processo de Gerenciamento: Estes são os processos que governam as atividades da organização e garantem que os processos primários e de suporte sejam conduzidos de acordo com a política e a estratégia da organização. Eles são tipicamente focados na supervisão e melhoria contínua da organização como um todo. Exemplos de processos de gerenciamento podem incluir planejamento estratégico, definição de orçamentos, gerenciamento de desempenho e controle de qualidade.

A tabela a seguir resume os três tipos de processos:



Tipo de Processo	Definição	Exemplos
Processo Primário	Processos que agregam valor diretamente ao cliente ou ao produto final e estão diretamente ligados à missão principal e aos objetivos da empresa.	Desenvolvimento de produtos, fabricação, marketing, vendas.
Processo de Suporte	Processos que ajudam ou facilitam os processos primários, garantindo que eles sejam realizados de maneira eficaz e eficiente.	Recursos Humanos, Tecnologia da Informação, Contabilidade, Aquisições.
Processo de Gerenciamento	Processos que governam as atividades da organização e garantem que os processos primários e de suporte sejam conduzidos de acordo com a política e a estratégia da organização.	Planejamento estratégico, definição de orçamentos, gerenciamento de desempenho, controle de qualidade.

Definições e Conceitos

Várias definições sobre BPM já caíram em prova, sendo um tópico de alta incidência em concursos. Então, vamos listar essas definições e conceitos:

bpm é uma disciplina gerencial

No sentido de que é um conjunto de **conhecimentos que trata de princípios e práticas de administração para orientar recursos organizacionais** em direção a objetivos definidos.

bpm não é uma prescrição de estrutura de trabalho, metodologia ou conjunto de ferramentas

Apesar de poder empregar quaisquer estruturas de trabalho, metodologias e ferramentas existentes de processos, **a combinação exata será diferente para cada organização.**

Bpm é uma capacidade básica interna

Capacidade é uma **coleção de métodos, pessoas e tecnologias que de forma integrada oferecem valor para alcançar os objetivos estratégicos** e resultados para os clientes e partes interessadas.



Bpm visa entregar valor para o cliente

Não importa o tipo da organização, seu intuito principal é **gerar valor para o cliente por meio de seus produtos e/ou serviços** – esse é o princípio que deveria direcionar todos os seus objetivos.

Bpm trata o trabalho ponta a ponta e a orquestração das atividades ao longo das funções de negócio

É o que diferencia a **gestão por processos de negócio da gestão por funções**. Na maioria das organizações, esses gerenciamentos devem trabalhar em conjunto para obter máximo benefício.

Bpm trata o que, onde, quando, por que, como e por quem o trabalho é realizado

Quando o trabalho é feito? Que insumos são necessários? Que entregáveis são produzidos? Onde é feito? Por que é feito? Quem é beneficiado? Como é desenvolvido?

Os meios pelos quais os processos de negócio são definidos e representados devem ser adequados à finalidade e aptos para uso

Isso implica que a definição do processo **contém informações necessárias para responder o que, onde, quando, etc.** – além de estar estruturada para representar a informação eficientemente.

PROCESSOS DE NEGÓCIO DEVEM SER GERENCIADOS EM UM CICLO CONTÍNUO PARA MANTER SUA INTEGRIDADE E PERMITIR A TRANSFORMAÇÃO

Implica comprometimento permanente e contínuo da organização com seus processos, incluindo planejamento, análise, desenho, implementação, monitoramento/controlado e refinamento.

bpm requer investimento nas capacidades de negócio

A capacidade se dá pelo **conjunto de habilidades especializadas de uma organização para executar seus processos de negócio**.

As capacidades são desenvolvidas ao longo de uma curva de maturidade de processos de negócio

Deve-se **avaliar o nível de maturidade no qual uma organização se encontra** bem como identificar e compreender quais capacidades necessitam ser amadurecidas.

A IMPLEMENTAÇÃO DE BPM REQUER NOVOS PAPÉIS E RESPONSABILIDADES



A natureza do gerenciamento interfuncional de negócio ponta a ponta cria a **necessidade de papéis especializados e novas responsabilidades**.

A TECNOLOGIA DESEMPENHA PAPEL DE APOIO E NÃO DE LIDERANÇA NA IMPLEMENTAÇÃO DE BPM

Pessoas em papéis especializados podem ou não utilizar ferramentas que os apoiem na prática, mas a **tecnologia sempre desempenha um papel de suporte e, não, de liderança**.

IMPLEMENTAÇÃO DE BPM É UMA DECISÃO ESTRATÉGICA E REQUER PATROCÍNIO DA LIDERANÇA EXECUTIVA

A **decisão de implementar o BPM de forma ampla deve ser vista como um movimento estratégico** e contar com o envolvimento e comprometimento dos diversos níveis da organização.

Processos de negócio intensivos em conhecimento devem ser identificados e tratados adequadamente

Alguns processos **necessitam de muito conhecimento e grau de experiência para serem executados** – eles são críticos e devem ser identificados e tratados adequadamente.

Modelagem de Processos

Modelagem de processos é a atividade de representar os processos de negócio de uma organização de maneira gráfica, para que sejam compreendidos e analisados. Esse mapeamento ou diagramação costuma ser feito através de fluxogramas, diagramas BPMN (Business Process Model and Notation), entre outros. A representação gráfica geralmente inclui tarefas, responsáveis, entradas, saídas, decisões, eventos e a ordem das atividades.

A modelagem serve a vários propósitos tais como:

- **Compreensão:** A modelagem de processos ajuda as pessoas da uma organização a entenderem como um processo funciona, quem está envolvido e o que é necessário para cada etapa. Isso pode ser especialmente útil para novos funcionários que precisam aprender sobre os processos de uma organização.



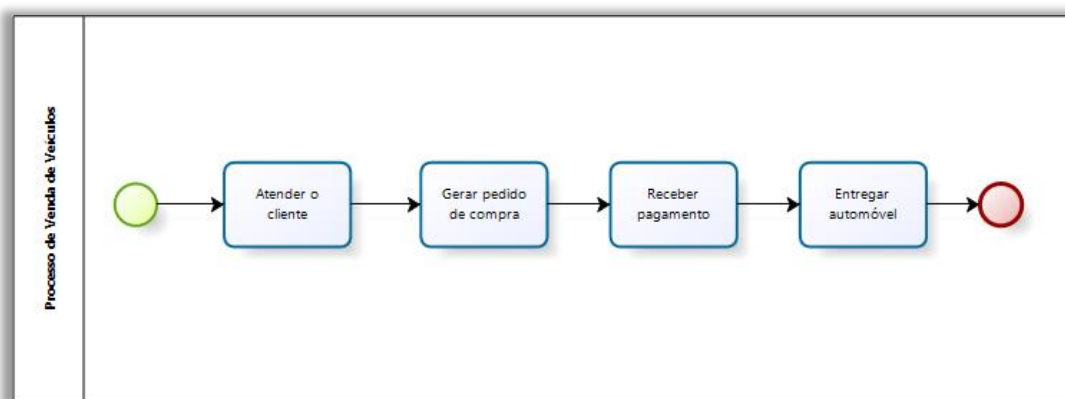
- **Comunicação:** Os modelos de processo podem ser usados para comunicar processos entre diferentes departamentos ou equipes, garantindo que todos tenham uma compreensão clara e consistente de como as coisas devem ser feitas.
- **Melhoria:** Ao visualizar um processo, é mais fácil identificar gargalos, redundâncias, tarefas desnecessárias ou oportunidades para automação. A modelagem de processos é, muitas vezes, o primeiro passo em iniciativas de melhoria de processos.
- **Documentação:** Modelos de processos servem como documentação de referência, ajudando a garantir a consistência e a conformidade. Isso é especialmente importante em indústrias altamente regulamentadas, onde empresas podem ser obrigadas a mostrar que seus processos estão em conformidade com certos padrões ou regulamentos.

Diagramas, Mapas e Modelos

No contexto de BPM/CBOK, os termos **diagramas, mapas e modelos** são usados para descrever diferentes maneiras de representar processos. Embora esses termos às vezes sejam usados de forma intercambiável, eles têm significados distintos:

Diagramas de Processos: Diagramas são representações **simplificadas** que ilustram as etapas sequenciais de um processo. Eles são geralmente usados para uma rápida compreensão de um processo ou para identificar áreas de melhoria. Diagramas de processos geralmente não incluem muitos detalhes e podem não refletir todas as complexidades de um processo real.

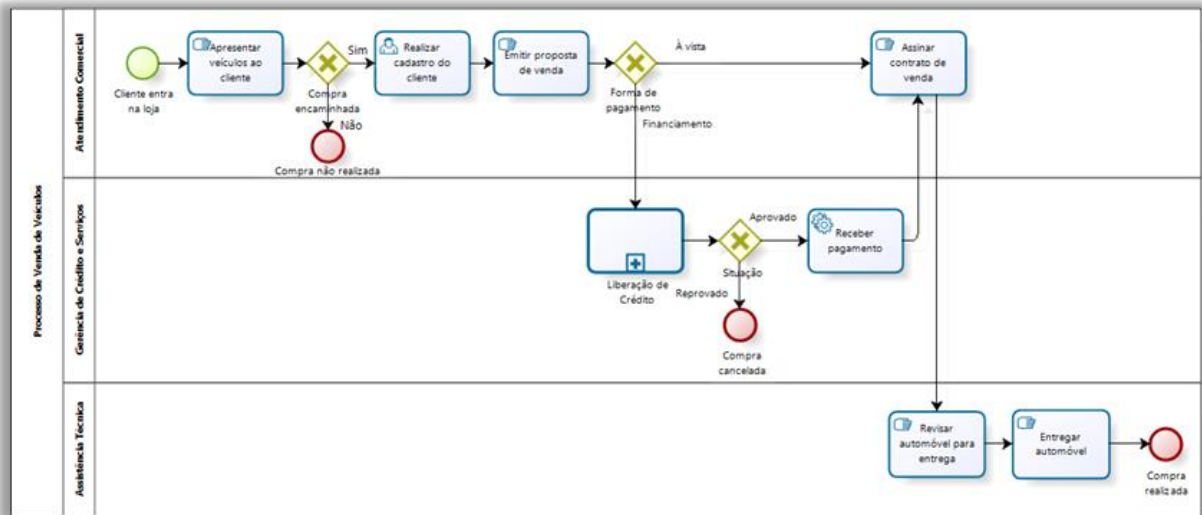
Exemplo de um Diagrama de Processos:



Mapas de Processos: Mapas de processos são **mais detalhados do que diagramas** e geralmente incluem mais informações sobre um processo. Eles podem incluir detalhes sobre os papéis e responsabilidades, entradas e saídas, decisões, e outras informações que ajudam a entender como um processo é executado. Mapas de processos são comumente usados para treinamento de equipe, análise de processo, e planejamento de projetos de melhoria de processos.

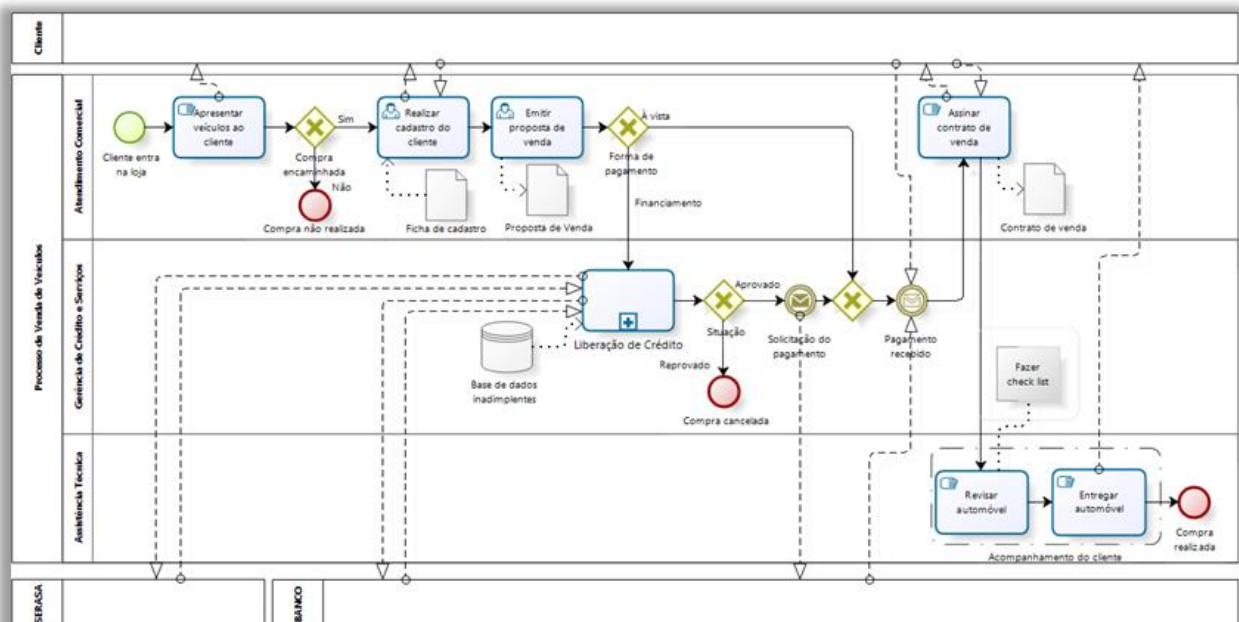


Exemplo de um Mapa de Processos:



Modelos de Processos: Modelos de processos são as representações mais detalhadas e precisas de um processo. Eles podem incluir todos os detalhes encontrados em um mapa de processo, bem como informações adicionais, como regras de negócio, métricas de desempenho, detalhes de sistemas de informação, etc. Modelos de processos são geralmente criados usando notações padrão, como Business Process Model and Notation (BPMN), e podem ser usados para simulações, análises detalhadas, ou para automatizar processos usando ferramentas de Business Process Management Systems (BPMS).

Exemplo de um Modelo de Processos:



A tabela a seguir resume a diferença entre as três representações:

	Diagramas de Processos	Mapas de Processos	Modelos de Processos
Definição	Representações simplificadas que ilustram as etapas sequenciais de um processo.	Mais detalhados que os diagramas, incluem informações sobre papéis e responsabilidades, entradas e saídas, decisões e outras informações relevantes.	As representações mais detalhadas e precisas de um processo, incluindo todos os detalhes encontrados em um mapa de processo, além de informações adicionais como regras de negócio, métricas de desempenho, detalhes de sistemas de informação, etc.
Nível de detalhe	Baixo	Médio	Alto
Uso comum	Compreensão rápida de um processo, identificação de áreas de melhoria.	Treinamento de equipe, análise de processo, planejamento de projetos de melhoria de processos.	Simulações, análises detalhadas, automatização de processos.
Exemplo	Fluxograma	Mapa de processo detalhado que mostra a sequência de atividades, responsáveis e decisões.	Modelo BPMN que inclui detalhes adicionais como regras de negócio e métricas de desempenho.

Notações Gráficas

Uma notação gráfica é um **conjunto de símbolos e regras usadas para representar visualmente um processo de negócios**. Elas permitem que processos sejam facilmente compreendidos e compartilhados entre stakeholders.



Existem várias notações disponíveis no mercado, e a única que compensa vermos em detalhe é a notação BPMN (veremos em outra aula). De qualquer forma, a tabela a seguir resume algumas das principais notações gráficas utilizadas para representar processos:

Notação	Descrição
BPMN (Business Process Model and Notation)	BPMN é uma notação padrão para modelagem de processos de negócios. Ela é projetada para ser compreensível por todos os stakeholders de negócios e permite a representação de processos complexos, incluindo eventos, atividades, gateways (decisões) e fluxos de sequência.
Fluxograma	Um fluxograma é uma das formas mais simples e antigas de notação de processos. Ele usa formas geométricas para representar diferentes tipos de etapas de um processo e setas para indicar a sequência de etapas.
EPC (Event-Driven Process Chain)	EPC é uma notação de processos que é particularmente popular na Alemanha e que foi desenvolvida como parte do framework de processos SAP. Ela inclui eventos, funções, processos e conectores de controle.
UML (Unified Modeling Language)	UML é uma notação de modelagem amplamente usada em engenharia de software. Embora não seja específica para processos de negócios, seu diagrama de atividades pode ser usado para modelar processos de negócios.
IDEF (Integrated DEFinition)	IDEF é uma família de notações de modelagem desenvolvida pelo Departamento de Defesa dos EUA. IDEF0 e IDEF3 são usados para modelagem de processos. Eles se concentram na representação de funções e seus relacionamentos.
VSM (Value Stream Mapping)	VSM é uma notação de processo usada em Lean Manufacturing para representar o fluxo de materiais e informações necessárias para levar um produto do início ao fim. Ela destaca onde o valor é adicionado no processo e onde ocorrem desperdícios.

Abordagens Especializadas



Abordagens especializadas para modelagem de processos são métodos e técnicas específicas usados para representar, analisar e melhorar os processos de negócios. Essas abordagens são adaptadas para necessidades ou contextos específicos, e podem se concentrar em aspectos particulares de um processo, como fluxo de valor, relações entre elementos do processo, ou dinâmica do sistema.

Além disso, essas abordagens geralmente se baseiam ou complementam as notações de modelagem de processos gerais como BPMN ou UML, e fornecem ferramentas e perspectivas adicionais. Alguns exemplos de abordagens especializadas para modelagem de processos incluem:

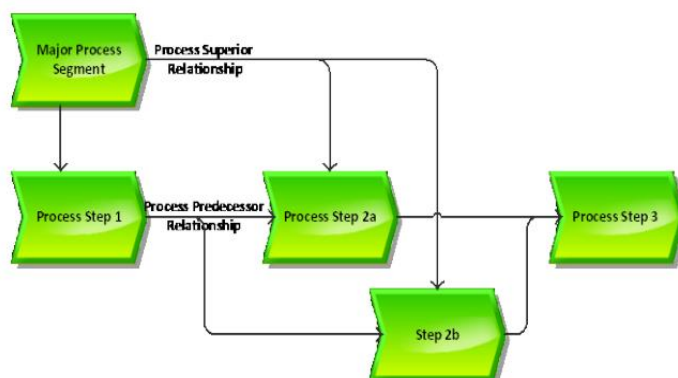
Cadeia de Valor:

Cadeia de Valor é uma abordagem de modelagem de processos que foi popularizada por Michael Porter em seu livro "Competitive Advantage" de 1985. A abordagem divide as atividades de uma organização em duas categorias: atividades primárias e atividades de suporte.

As atividades primárias são aquelas que estão diretamente envolvidas na criação e entrega de um produto ou serviço (por exemplo, logística, operações, marketing e vendas), enquanto as atividades de suporte ajudam a melhorar a eficácia ou eficiência das atividades primárias (por exemplo, aquisições, desenvolvimento de tecnologia, gestão de recursos humanos, e infraestrutura da empresa). A ideia da Cadeia de Valor é que, ao analisar e otimizar essas atividades, uma organização pode criar um diferencial competitivo.

Normalmente, uma Cadeia de Valor é utilizada para **demonstrar um fluxo simples contínuo da esquerda para direita dos processos** descrevendo os subprocessos que contribuem diretamente para produzir valor para os clientes.

Veja um exemplo:



SIPOC:

SIPOC é um tipo de diagrama usado em Six Sigma e outros métodos de melhoria de processos para visualizar os elementos chave de um processo. SIPOC é um acrônimo para **Suppliers (Fornecedores), Inputs (Entradas), Process (Processo), Outputs (Saídas) e Customers (Clientes)**. Este diagrama ajuda a definir claramente o escopo de um processo e a entender como os diferentes componentes do processo se relacionam entre si.

Por exemplo, um processo de atendimento ao cliente pode ter "vendedores" como fornecedores (que fornecem informações sobre vendas), "pedidos de serviço" como entradas, "resolução de problemas" como o processo, "respostas a pedidos de serviço" como saídas, e "clientes" como clientes.

Veja um exemplo prático:

SUPPLIER	INPUT	PROCESS	OUTPUT	CUSTOMER
- Setor de Coleta - Setor de Triagem	- Material coletado na rua e doações - Mão de Obra	- Triagem	- Material separado	- Setor de Pesagem
- Setor de Triagem - Setor de Pesagem	- Material separado - Mão de Obra - Balança	- Pesagem	- Material pesado	- Setor de Prensagem e Enfardamento
- Setor de pesagem - Setor de prensagem	- Material pesado - Mão de Obra - Prensa	- Prensamento e Enfardamento	- Material enfardado	- Setor de Expedição
- Setor de Prensagem e Enfardamento - Setor de Expedição	- Material Enfardado - Mão de Obra - Caminhão	- Expedição	- Material enfardado no caminhão	- Cliente final

Dinâmica de Sistemas:

A Dinâmica de Sistemas é uma abordagem para entender o comportamento de sistemas complexos ao longo do tempo. Ela lida com flutuações internas e externas (feedbacks) que afetam os resultados de um sistema. Na modelagem de processos, a Dinâmica de Sistemas pode ser usada para entender como os diferentes componentes de um processo se influenciam mutuamente e como isso afeta o desempenho do processo ao longo do tempo.

Por exemplo, em um processo de fabricação, um aumento na demanda pode levar a um aumento na produção, o que pode, por sua vez, levar a um aumento no desgaste das máquinas e, eventualmente, a uma queda na qualidade ou na velocidade de produção.



Essa modelagem é mais utilizada para **modelar uma organização completa ou linha de negócio em vez de modelos de fluxo de trabalho de baixo nível.**

Direcionamento de Abordagens

Na modelagem de sistemas, incluindo a modelagem de processos de negócios, diferentes abordagens podem ser adotadas para lidar com a complexidade do sistema e para focar em diferentes aspectos dele. As **abordagens bottom-up, top-down e middle-out** representam diferentes estratégias de modelagem, cada uma com suas próprias vantagens e desvantagens:

Abordagem Bottom-Up: Nesta abordagem, a modelagem começa com os componentes mais detalhados do sistema ou processo - as tarefas e atividades individuais - que são então agregados para formar subprocessos ou processos maiores. A abordagem bottom-up é útil para entender a lógica de funcionamento e fluxo de um processo em detalhes, mas pode ser ruim para manter uma visão geral do sistema como um todo.

Abordagem Top-Down: Nesta abordagem, a modelagem começa com uma visão geral do sistema ou processo, que é então dividido em subprocessos e atividades individuais. A abordagem top-down é útil para garantir que a modelagem esteja alinhada com os objetivos e a estratégia de negócios, mas pode ser fraca para capturar todos os detalhes e variações do processo.

Abordagem Middle-Out: Esta é uma abordagem híbrida que tenta equilibrar as vantagens das abordagens bottom-up e top-down. A modelagem começa com os processos ou subprocessos de médio nível, que são então detalhados (bottom-up) e integrados em uma visão de sistema (top-down) simultaneamente. Esta abordagem é útil para lidar com sistemas complexos onde nem a visão de baixo para cima, nem a visão de cima para baixo são suficientes por si só.

Em última análise, a abordagem escolhida dependerá do contexto específico, incluindo a complexidade do sistema, os objetivos da modelagem e a disponibilidade de informações.

Análise de Processos

No contexto do CBOK, a análise de processos se concentra em entender o **desempenho atual** do processo e identificar oportunidades para melhorar a sua eficiência e eficácia. Esse entendimento de como o processo está operando atualmente, ou seja, o estado atual do processo de negócio, é chamado de análise **AS-IS** (COMO-É ou COMO-ESTÁ em português).



As principais etapas da Análise de Processos (AS-IS) são:

1. Documentar o Processo: Envolve a criação de um mapa do processo ou um diagrama que detalha todas as etapas, fluxos, entradas e saídas do processo. Ajuda a estabelecer uma compreensão comum do processo entre todos os envolvidos.

2. Coletar e Analisar Dados: A coleta de dados do processo é importante para entender como o processo está desempenhando. Isso inclui informações como tempo de ciclo, custo, produtividade, qualidade e satisfação do cliente. Os dados coletados são então analisados para identificar áreas problemáticas, oportunidades de melhoria e possíveis causas de problemas.

3. Identificar Gargalos e Ineficiências: Como parte da análise de dados, você irá procurar por gargalos (lugares onde o processo é retardado) e ineficiências (lugares onde os recursos não estão sendo usados de forma eficaz).

4. Identificar Oportunidades de Melhoria: Com base em sua análise, você pode identificar oportunidades para melhorar o processo. Isso inclui a eliminação de etapas desnecessárias, a automação de tarefas manuais, a melhoria da coordenação entre as etapas ou a implementação de controles de qualidade mais eficazes.

5. Priorizar Melhorias: Nem todas as melhorias são iguais. É importante priorizar as oportunidades de melhoria com base em seu impacto potencial e viabilidade. Isso envolve a consideração de fatores como custo, tempo, recursos necessários e benefícios esperados.

6. Desenvolver um Plano de Melhoria: Com base na sua análise e priorização, você pode então desenvolver um plano para implementar as melhorias. Este plano deve incluir metas claras, ações específicas, responsabilidades atribuídas e um cronograma para a implementação.

Compreensão do Negócio

Como parte da Análise de Processos, é importante estabelecer uma compreensão verdadeira do negócio a ser mapeado, e isso inclui o uso de algumas técnicas ou ferramentas, tais como:

- **Benchmarking:** recomenda-se comparar o desempenho de um processo com processos semelhantes de organizações do mesmo segmento de negócio. Baseia-se na aprendizagem das melhores práticas de organizações similares e ajuda a explicar o que envolve um excelente desempenho de processo. Essas informações podem ser obtidas através de pesquisas em publicações, sites, eventos, entre outros.



- **Análise SWOT:** técnica para comparar a organizações com concorrentes diretos por meio de variáveis como: **Strengths (Forças), Weaknesses (Fraquezas), Opportunities (Oportunidades) e Threats (Ameaças)**. É utilizada quando se lida com situações complexas em um espaço de tempo limitado, consistindo em avaliar a visão interna dada pelos pontos fortes e fracos e a visão externa dada pelas oportunidades e ameaças.
- **Melhores Práticas: identifica processos que são semelhantes ao processo que está sendo analisado em outros segmentos.** Permite à equipe de análise escapar da síndrome do “pensamento de grupo” que muitas vezes existe quando as organizações só olham para dentro de seu próprio segmento de negócio. Isso pode ser feito por meio do estudo de organizações em outros segmentos ou pelo uso de modelos de referência.

Métodos de Obtenção da Informação

A análise de informações busca reunir o máximo de informações relevantes sobre o processo e o ambiente de negócio. Para tal, utilizam-se **métodos de levantamento de informações** tais como:

- **Pesquisa:** busca informações em qualquer documentação ou notas sobre o processo existente, incluindo documentação escrita, transações ou registros de auditoria e diagramas.
- **Entrevista:** entrevista pessoas que participam das atividades ou, de alguma forma, estão associados ao processo, mas muitas vezes não identifica todas as atividades do processo.
- **Workshop Estruturado:** reunião focada e facilitada, na qual especialistas no assunto e partes interessadas criam modelos de forma interativa.
- **Conferência via Web:** similar à entrevista, documenta detalhes do processo atual de forma mais barata do que workshops presenciais, mas funcionam melhor com menos pessoas.
- **Observação Direta:** busca-se observar diretamente a execução do processo para documentar detalhes que, de outra forma, poderiam não ser descobertos.
- **Fazer em vez de observar:** aprender o que é feito, mais do que a mera observação, permite níveis mais profundos de compreensão da tarefa realizada.
- **Análise de Vídeo:** registrar em vídeo as ações do executor, permitindo que ele possa posteriormente ser convidado a narrar a gravação, fornecendo informações adicionais.



- **Simulação de Atividades:** busca-se simular atividades envolvidas no processo de diversas maneiras diferentes.

Atividades e Conceitos comuns

Apesar de existirem várias metodologias para a análise de processos, algumas atividades e conceitos são comuns a todas elas, tais como:

Handoff: No contexto do CBOK, um handoff refere-se à transferência de controle ou responsabilidade de uma etapa de um processo para a próxima. Os handoffs são pontos críticos em muitos processos, em que podem ocorrer atrasos, erros ou mal-entendidos.

Regras de Negócio: As regras de negócios são declarações que definem ou restringem algum aspecto de um negócio com o objetivo de influenciar o comportamento dos negócios. No contexto do gerenciamento de processos, as regras de negócios são usadas para definir condições de decisão dentro de um processo.

Análise de Capacidade: A análise de capacidade é o processo de determinar a capacidade de um sistema ou processo para atender à demanda. Essa análise geralmente envolve a determinação de quanta carga de trabalho um processo pode lidar e identificar qualquer limitação de recursos.

Gargalo: Um gargalo é um ponto em um processo que limita a capacidade geral do processo. Gargalos são o resultado de uma capacidade insuficiente, um recurso limitado, ou uma etapa ineficiente do processo.

Variação: Variação refere-se à mudança ou flutuação no desempenho de um processo ao longo do tempo. A variação pode ser causada por uma ampla gama de fatores, incluindo variações na demanda, na qualidade das entradas, no desempenho humano, entre outros.

Custo: O custo é uma medida de recursos gastos, como tempo, dinheiro, ou esforço, em um processo. No gerenciamento de processos, a redução de custos é frequentemente um dos principais objetivos.

Envolvimento Humano: O envolvimento humano refere-se ao papel desempenhado pelas pessoas em um processo. Isso pode variar desde processos totalmente automatizados com pouco ou nenhum envolvimento humano até processos manuais que dependem fortemente do esforço humano.



Controle de Processos: Controle de processos refere-se às atividades envolvidas na monitoração e gestão do desempenho de um processo. Isso pode envolver o uso de métricas e indicadores de desempenho, feedback de loop, ajuste de processo, e outras atividades para garantir que o processo esteja funcionando de acordo com as expectativas.

Sistemas de Informação: No CBOK, os sistemas de informação referem-se a sistemas que suportam a execução e o gerenciamento de processos de negócios. Isso pode incluir sistemas de gestão de processos de negócios (BPMS), sistemas de gestão de relacionamento com o cliente (CRM), sistemas de planejamento de recursos empresariais (ERP), e outros sistemas que coletam, processam e distribuem informações.

Desenho de Processos

A etapa de Desenho de Processos, ou "Process Design", do CBOK envolve o planejamento e a estruturação de um processo de negócios com o **objetivo de atingir metas de desempenho específicas**. O desenho de processos se baseia na análise AS-IS do processo atual e **tem como objetivo criar um processo TO-BE** (COMO-SERÁ em português) que melhore a eficiência, eficácia e adaptabilidade do processo.

Aqui estão as principais atividades associadas à etapa de Desenho de Processos no CBOK:

- 1. Definir os Objetivos do Processo:** Antes de começar o desenho do processo, é essencial definir os objetivos que o processo deve alcançar. Esses objetivos incluem a melhoria da eficiência, a redução de erros, a melhoria da satisfação do cliente, entre outros.
- 2. Projetar a Estrutura do Processo:** Envolve o planejamento do fluxo de trabalho do processo, incluindo as etapas do processo, as interações entre as etapas, e os pontos de decisão. As ferramentas comuns para o desenho da estrutura do processo incluem o BPMN (Business Process Model and Notation), fluxogramas e diagramas de atividades UML (Unified Modeling Language).
- 3. Definir as Regras do Processo:** As regras do processo descrevem as condições sob as quais diferentes partes do processo devem ser executadas. Inclui regras para decisões, regras para a manipulação de exceções, e regras para a coordenação entre diferentes partes do processo.
- 4. Projetar as Interfaces do Processo:** As interfaces do processo são os pontos onde o processo interage com outros processos, sistemas, ou atores externos. O desenho das interfaces do processo envolve o planejamento de como essas interações ocorrerão e a gestão de quaisquer dependências ou requisitos de coordenação.



5. Planejar a Implementação do Processo: Envolve o planejamento de como o processo será implementado na prática. Inclui a seleção de tecnologias e ferramentas, o planejamento de treinamento para os usuários do processo, e o desenvolvimento de um cronograma de implementação.

Fundamentos de Desenho de Processos

Ao desenhar ou projetar um novo processo de negócio, recomenda-se que você se mantenha fiel a cinco fundamentos básicos, quais sejam:

1. Entendimento do estado atual:

Mudanças devem ser iniciadas com o entendimento do estado atual. Isso não deve ser omitido. Não se pode simplesmente começar do zero como se a organização e sua operação não tivessem um passado. O novo desenho deve resolver problemas existentes ou aproveitar oportunidades, possibilitando que a organização se beneficie.

2. Entendimento da cultura organizacional:

Toda organização tem uma cultura que influencia os processos. Essa cultura inclui como o trabalho é executado e o que motiva os membros da organização para o trabalho. Fatores culturais podem levar a consequências não intencionais quando novos processos são implementados. O entendimento da cultura organizacional é fundamental para o gerenciamento da organização durante a mudança.

3. Determine a natureza da mudança:

O escopo do desenho irá determinar a natureza da transformação. Se for interfuncional e tratar o processo ponta a ponta, então a mudança será de natureza mais estratégica e irá demandar um compromisso de longo prazo. Se a natureza da mudança estiver relacionada à solução de um problema específico ou ao atendimento de um determinado objetivo, o escopo é geralmente reduzido e normalmente centrado em fluxo de trabalho.

4. Gerencie o desenho de processos:

As equipes devem revisar projetos anteriores de desenho e definir abordagens a partir de lições aprendidas. Isso ajudará a criar uma abordagem de uso das melhores práticas na organização e definir uma metodologia específica que irá assegurar assertividade, qualidade e sucesso. À medida que a organização amadurece, o método se torna padronizado e pode ser



apresentado às equipes como um padrão da organização a ser utilizado em esforços continuados.

5. Níveis de Modelo:

Modelos de processos são elaborados em vários níveis. Nível 1: fornece uma visão do processo interfuncional ou de ponta a ponta; Nível 2: subprocessos decompõem o processo por afinidade, objetivo ou resultado desejado; Nível 3: ocorre o inter-relacionamento com as áreas funcionais onde o trabalho é realizado; Nível 4: subprocessos se conectam às atividades que são executadas; Nível 5: atividades são decompostas em tarefas necessárias para gerar a saída desejada.



Desenho do Estado Futuro de um Processo (TO-BE)

Para projetar o estado futuro de um processo, primeiro é necessário escolher uma ferramenta de modelagem de processos. Depois, o profissional lista, pondera e prioriza as sugestões de mudanças nos processos, subprocessos, funções e atividades. Uma vez selecionadas as áreas funcionais que serão modificadas, é necessário decidir o nível da mudança a ser realizada, ou seja, decidir se serão feitas mudanças incrementais menores ou mudanças em larga escala sistêmica.

É desenhado, então, um novo processo (TO-BE). Em seguida, são realizadas simulações e otimizações operacionais para verificar se o processo atende às regras de negócio de maneira eficiente. Depois temos uma geração de aplicação BPMS, que é um conjunto de sistemas que automatizam a gestão de processos de negócio. E, por fim, são criadas interfaces para dados e para sistemas legados.





Gerenciamento de Desempenho de Processos

A etapa de Gerenciamento de Desempenho de Processos no CBOK envolve o **acompanhamento, medição e ajuste do desempenho de um processo de negócios** para garantir que ele esteja atingindo seus objetivos de maneira eficaz e eficiente.

Veja as principais atividades associadas à etapa de Gerenciamento de Desempenho de Processos:

- 1. Definir Métricas de Desempenho:** As métricas de desempenho são indicadores quantitativos usados para avaliar a eficiência e eficácia de um processo. Exemplos de métricas comuns incluem tempo de ciclo, custo por transação, taxa de erro e satisfação do cliente.
- 2. Coletar Dados de Desempenho:** A coleta de dados de desempenho envolve o rastreamento e gravação de informações sobre o desempenho do processo. Isso pode ser feito manualmente ou por meio de sistemas de informação automatizados.
- 3. Analisar Dados de Desempenho:** Envolve a avaliação das métricas coletadas para identificar padrões, tendências e áreas de preocupação. Também inclui a comparação dos dados de desempenho com as metas, a análise de variações no desempenho ao longo do tempo e a identificação de causas de baixo desempenho.
- 4. Tomar Decisões com Base nos Dados:** Com base na análise dos dados de desempenho, as decisões podem ser tomadas para melhorar o processo. Inclui a identificação de oportunidades para melhorar a eficiência, a resolução de problemas que estão impactando negativamente o desempenho e a implementação de alterações para melhorar a eficácia do processo.
- 5. Melhorar o Processo:** Com base nas decisões tomadas, as ações podem ser implementadas para melhorar o processo. Envolve a alteração da estrutura do processo, a implementação de novas tecnologias ou a realização de treinamentos para os usuários do processo.



6. Monitorar Continuamente o Desempenho: O gerenciamento de desempenho de processos é um ciclo contínuo. Depois que as melhorias são implementadas, o desempenho do processo é monitorado continuamente para garantir que as melhorias estão tendo o efeito desejado e para identificar qualquer nova oportunidade de melhoria.

Conceitos-Chave de Gerenciamento de Desempenho de Processos

Vamos aos principais conceitos utilizados nesta seção do CBOOK:

Medição: No contexto do Gerenciamento de Desempenho de Processos, a medição envolve o ato de coletar dados quantitativos e qualitativos sobre o desempenho de um processo. As medidas podem ser obtidas a partir de várias fontes, incluindo sistemas de informação, observações diretas e feedback dos usuários do processo.

Medida: Uma medida é uma quantidade específica que é coletada para avaliar algum aspecto do desempenho do processo. Exemplos de medidas incluem o tempo de ciclo de um processo, o custo de uma transação, o número de erros ocorridos, entre outros.

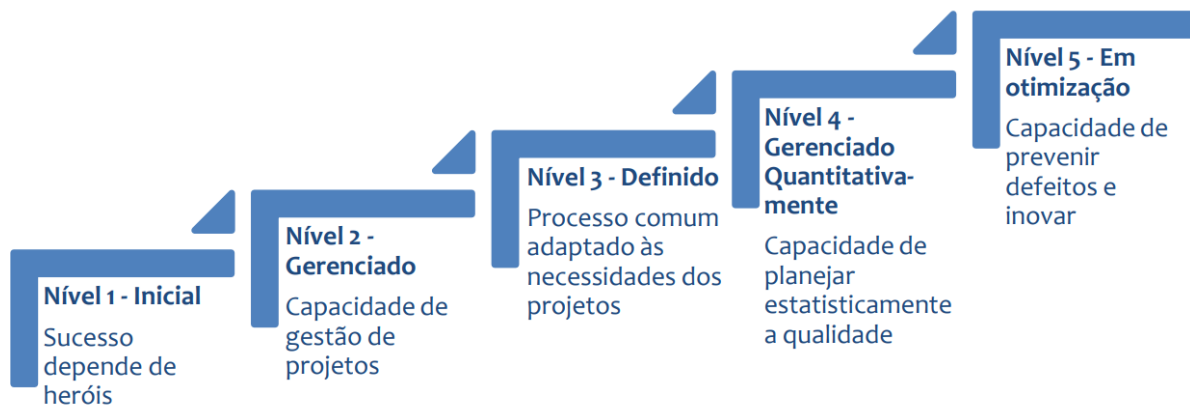
Métrica: Uma métrica é uma medida padronizada usada para avaliar o desempenho de um processo. As métricas são muitas vezes derivadas de várias medidas e são usadas para comparar o desempenho ao longo do tempo ou entre diferentes processos. Exemplos de métricas incluem a eficiência (por exemplo, custo por transação), a eficácia (por exemplo, porcentagem de transações concluídas corretamente na primeira tentativa) e a qualidade (por exemplo, taxa de erros).

Indicador: Um indicador é uma métrica ou combinação de métricas usadas para fornecer uma visão do desempenho de um processo. Os indicadores são usados para monitorar o desempenho em relação a metas ou benchmarks e para identificar áreas que precisam de melhoria. Exemplos de indicadores incluem indicadores-chave de desempenho (KPIs), como a satisfação do cliente, e indicadores de desempenho de processo, como a eficiência do processo.

Maturidade de Processo: A maturidade do processo se refere à capacidade de uma organização para gerenciar e melhorar seus processos de maneira consistente e previsível. O conceito de maturidade de processo é geralmente associado ao Modelo de Maturidade de Capacidade Integrado (CMMI) e ao Modelo de Maturidade de Processo de Negócios (BPM). Esses modelos descrevem vários níveis de maturidade, desde processos iniciais e não gerenciados até processos altamente otimizados e gerenciados de maneira disciplinada. A avaliação da maturidade do processo pode ajudar a identificar áreas de força e fraqueza e a definir prioridades para a melhoria do processo.



Veja os níveis de maturidade no CMMI 1.2 como um exemplo:



Transformação de Processos

A etapa de Transformação de Processos do CBOK envolve a implementação de mudanças significativas e muitas vezes radicais em um processo de negócios com o objetivo de alcançar melhorias substanciais no desempenho. Em contraste com o aprimoramento contínuo de processos, que se concentra em fazer pequenas melhorias incrementais, a transformação de processos envolve **repensar e redesenhar** completamente o processo.

Principais atividades desta etapa:

- 1. Identificar a Necessidade de Transformação:** A necessidade de transformação geralmente surge quando um processo atual está falhando em atender às suas metas de desempenho, ou quando mudanças no ambiente de negócios, como novas tecnologias ou mudanças nas demandas dos clientes, tornam o processo atual obsoleto ou ineficaz.
- 2. Definir a Visão de Transformação:** A visão de transformação é uma declaração clara e inspiradora do que a organização espera alcançar através da transformação do processo. Isso deve incluir metas específicas de desempenho, bem como os benefícios esperados para a organização, seus clientes e outras partes interessadas.
- 3. Desenhar o Processo Transformado:** Envolve o redesenho do processo, muitas vezes do zero, para atingir a visão de transformação. Pode realizar a mudança de como as atividades são organizadas e coordenadas, a implementação de novas tecnologias, e a mudança de como as informações são gerenciadas e usadas no processo.



4. Implementar o Processo Transformado: Introduce um novo processo na organização. Isso inclui treinamento para os usuários do processo, a configuração de novos sistemas de informação, e a gestão da mudança para garantir que a organização e suas pessoas estejam prontas e capazes de trabalhar de novas maneiras.

5. Avaliar o Desempenho do Processo Transformado: Após a implementação do novo processo, é crucial avaliar seu desempenho para garantir que as metas de transformação foram atingidas e para identificar quaisquer problemas ou oportunidades de melhoria.

Iniciativas de Melhorias de Processo

Muitas pessoas confundem BPM com iniciativas de melhoria de processos de negócio. Iniciativas de melhoria de processos tipicamente dizem respeito a melhorias específicas ou ajustes em processos e implicam em projetos que culminam na proposição de um conjunto de melhorias a serem implementadas. Porém, o uso de abordagens de melhoria de processos não implica que a organização esteja comprometida com a prática de BPM. Vejamos algumas abordagens:

Lean: A abordagem Lean é uma filosofia de gerenciamento de processos que se originou na indústria automobilística japonesa, especificamente na Toyota. Lean foca na **redução do desperdício em todas as formas**, incluindo tempo de espera, inventário excessivo, movimentação desnecessária, sobreprodução e defeitos. O objetivo é criar o máximo de valor para o cliente com o mínimo de desperdício. Ferramentas e técnicas comuns do Lean incluem mapeamento do fluxo de valor, trabalho padronizado, produção puxada e melhoria contínua (Kaizen).





Six Sigma: Six Sigma é uma abordagem disciplinada e orientada para dados para a melhoria da qualidade. Originada na Motorola, a metodologia Six Sigma busca reduzir a variação nos processos de negócios, com o objetivo de reduzir ou eliminar defeitos. Um "defeito" é definido como qualquer resultado de um processo que não atende às especificações do cliente. As ferramentas e técnicas do Six Sigma incluem o ciclo DMAIC (Definir, Medir, Analisar, Melhorar, Controlar), gráficos de controle, diagramas de causa e efeito e análise de regressão.

TQM (Total Quality Management): O TQM é uma abordagem para a melhoria contínua da qualidade em todos os níveis de uma organização. O objetivo do TQM é incutir uma consciência de qualidade em todos os processos e aspectos do negócio. A filosofia central do TQM é que todos na organização são responsáveis pela qualidade e que a qualidade pode ser melhorada de forma contínua e incremental. As ferramentas e técnicas comuns do TQM incluem círculos de qualidade, gerenciamento por objetivos, controle estatístico de processos e o ciclo PDCA (Plan, Do, Check, Act).

Redesenho e Reengenharia de Processos

O redesenho de processos é diferente de melhoria de processos, pois toma uma perspectiva holística para o processo em vez de identificar e implementar mudanças incrementais. A



reengenharia de processos, por sua vez, combina o redesenho com a melhoria, mas num nível mais profundo.

Vejam os dois conceitos de transformação de processos:

Redesenho de Processos:

O redesenho de processos, no contexto do CBOK, se refere a **mudanças incrementais e evolutivas** em um processo existente para melhorar o desempenho ou a eficiência. Ele se concentra na alteração e otimização das etapas existentes do processo, reorganizando as tarefas, introduzindo novas ferramentas ou tecnologias, ou alterando a maneira como as informações são gerenciadas dentro do processo. O redesenho é normalmente guiado por uma análise detalhada do processo atual e seu desempenho, com o objetivo de identificar áreas específicas para melhoria.

Reengenharia de Processos:

A reengenharia de processos, por outro lado, é uma abordagem muito mais radical. Ela envolve a **revisão fundamental e o redesenho completo de um processo** para alcançar melhorias dramáticas no desempenho, como custo, qualidade, serviço e velocidade. Ao contrário do redesenho, que modifica o processo existente, a reengenharia geralmente requer que a organização descarte o processo atual e comece do zero. A reengenharia de processos requer uma mudança de mentalidade em toda a organização e muitas vezes pode ser disruptiva, mas tem o potencial de produzir melhorias significativas no desempenho.

Em outras palavras, a principal diferença entre o redesenho e a reengenharia de processos reside na escala e na natureza das mudanças feitas ao processo. O redesenho envolve a melhoria e otimização de um processo existente, enquanto a reengenharia implica uma mudança completa e fundamental no processo.

Organização do Gerenciamento de Processos

A etapa de Organização do Gerenciamento de Processos refere-se ao estabelecimento e ao gerenciamento da infraestrutura necessária para suportar a implementação efetiva do gerenciamento de processos de negócios em uma organização.

Principais atividades e considerações associadas a essa etapa:



1. Estabelecendo um Escritório de Processos (BPM Office): Este é geralmente o grupo responsável por coordenar os esforços de gerenciamento de processos de negócios em toda a organização. Eles estabelecem padrões e diretrizes, fornecem treinamento e suporte, e ajudam a facilitar a comunicação e a colaboração entre diferentes partes da organização.

2. Desenvolvendo Competências de BPM: Isso envolve a identificação e desenvolvimento das habilidades e conhecimentos necessários para a efetiva prática do gerenciamento de processos de negócios. Pode incluir habilidades técnicas, como a capacidade de modelar e analisar processos, bem como habilidades de liderança e gestão de mudanças.

3. Estabelecendo uma Cultura de Gerenciamento de Processos: O objetivo é promover uma mentalidade orientada para processos em toda a organização. Inclui a promoção de valores como a melhoria contínua, a orientação para o cliente e a colaboração entre diferentes partes da organização.

4. Implementando Tecnologia de BPM: Gira em torno da seleção e implementação de ferramentas de software que suportam o gerenciamento de processos de negócios, como sistemas de modelagem de processos, sistemas de automação de processos e sistemas de monitoramento de processos.

5. Gerenciando Mudança de Processos: Inclui a gestão das mudanças organizacionais que ocorrem como resultado do gerenciamento de processos de negócios. Abrange a gestão de resistências à mudança, a comunicação eficaz de mudanças e a garantia de que as mudanças são efetivamente implementadas e consolidadas.

Gerenciamento Corporativo de Processos

A etapa de Gerenciamento Corporativo de Processos, também conhecida como Enterprise Process Management (EPM), envolve a coordenação e a integração de processos de negócios em toda a organização para garantir que eles trabalhem em conjunto para alcançar os objetivos estratégicos da organização.

Principais atividades e considerações associadas a essa etapa:

1. Desenvolvimento de uma Estratégia de Processo: Estabelecimento de uma visão clara e direção estratégica para o gerenciamento de processos de negócios na organização. Pode envolver a definição de objetivos de desempenho para processos, a identificação de



oportunidades para melhoria de processos e a definição de prioridades para esforços de gerenciamento de processos.

2. Desenho da Arquitetura de Processo: Inclui o mapeamento e a organização dos processos de negócios da organização em uma estrutura coesa. Também abrange a definição de processos de alto nível e subprocessos, a identificação de relações e dependências entre processos e a definição de responsabilidades e governança para processos.

3. Alinhamento de Processos com a Estratégia da Organização: Envolve garantir que os processos de negócios e as atividades de gerenciamento de processos estejam alinhados com a estratégia e os objetivos gerais da organização. Pode incluir a ligação de medidas de desempenho de processos a indicadores de desempenho-chave da organização e a garantia de que os esforços de melhoria de processos contribuam para a estratégia da organização.

4. Coordenação e Integração de Processos: Coordenação de processos em diferentes partes da organização para garantir que eles trabalhem juntos de forma eficaz. Gira em torno da gestão de interfaces e handoffs entre processos, a coordenação de atividades de melhoria de processos e a integração de sistemas de informação de processos.

5. Monitoramento e Melhoria Contínua de Processos: Aqui ocorre o monitoramento contínuo do desempenho dos processos, a identificação de oportunidades de melhoria e a implementação de melhorias nos processos de forma contínua.

Tecnologias de BPM

Processos de negócio podem ser implementados e executados através de vários meios, incluindo trabalho manual realizado por humanos, trabalho automatizado realizado por máquinas (prensas de perfuração, esteiras transportadoras) e trabalhos realizados por sistemas de informação (aplicações, motores de fluxo de trabalho). Veja abaixo as principais tecnologias utilizadas no gerenciamento de processos de negócio:

Tecnologia	Descrição
BUSINESS PROCESS ANALYSIS (BPA)	Ferramentas de Análise de Processos de Negócios (BPA) são usadas para a modelagem e análise de processos de negócios. Elas permitem a visualização de processos de negócios, a simulação de diferentes cenários e a identificação de potenciais gargalos e oportunidades de melhoria.



ENTERPRISE ARCHITECTURE (EA)	A Arquitetura Empresarial (EA) é uma abordagem holística para o gerenciamento da complexidade organizacional por meio de uma visão estratégica e um roadmap de implementação. As ferramentas de EA são usadas para mapear, analisar e gerenciar a arquitetura de negócios, de informações, de aplicativos e de tecnologia de uma organização.
BUSINESS RULES MANAGEMENT SYSTEMS (BRMS)	Os Sistemas de Gerenciamento de Regras de Negócios (BRMS) são usados para definir, implementar e gerenciar as regras de negócios que governam os processos de negócios. Eles permitem a separação de regras de negócios da lógica do aplicativo, facilitando a mudança e o gerenciamento de regras.
BUSINESS PROCESS MANAGEMENT SUITE (BPMS)	Um conjunto de gerenciamento de processos de negócios (BPMS) é uma solução integrada que suporta todo o ciclo de vida do gerenciamento de processos de negócios, desde o design e a modelagem até a execução, monitoramento e otimização.
BUSINESS ACTIVITY MONITORING (BAM)	O monitoramento de atividades de negócios (BAM) envolve o uso de tecnologias para monitorar em tempo real os processos e atividades de negócios, para fornecer insights em tempo real e facilitar a tomada de decisões.
SOA – SERVICE ORIENTED ARCHITECTURE	A Arquitetura Orientada a Serviços (SOA) é uma abordagem de design de sistemas de TI que envolve a organização de funcionalidades como serviços interoperáveis. Isso facilita a integração e a coordenação de diferentes sistemas e aplicativos.
EAI – ENTERPRISE APPLICATION INTERGRATION	A Integração de Aplicações Empresariais (EAI) é uma abordagem para a integração de sistemas e aplicativos de TI em toda a organização, para permitir que eles trabalhem juntos de forma eficaz.
REPOSITORY	Um repositório no contexto do BPM é um local centralizado para armazenar e gerenciar artefatos de processos, como modelos de processos, regras de negócios, metadados de processos e outros dados relacionados a processos.



QUESTÕES ESTRATÉGICAS

Nesta seção, apresentamos e comentamos uma amostra de questões objetivas selecionadas estrategicamente: são questões com nível de dificuldade semelhante ao que você deve esperar para a sua prova e que, em conjunto, abordam os principais pontos do assunto.

A ideia, aqui, não é que você fixe o conteúdo por meio de uma bateria extensa de questões, mas que você faça uma boa revisão global do assunto a partir de, relativamente, poucas questões.

- 1. (FCC / Prefeitura de Teresina-PI – 2016)** Um Analista de Sistemas da Prefeitura de Teresina deve modelar alguns processos, pela primeira vez, para fazer a análise desses processos. Após a modelagem ele deverá obter requisitos de melhoria junto aos stakeholders a fim de ponderar sobre melhorias futuras e otimização dos fluxos de trabalho. Um desenho dos processos otimizados será feito, simulado e implantado após as revisões e aprovação dos envolvidos.

Essa situação envolve o mapeamento de processos antes e depois das melhorias e de acordo com as melhores práticas propostas. Na técnica de mapeamento de processos, o primeiro modelo (análise) e o melhorado (desenhado) são tratados, respectivamente, como modelos

- a) TO-BE e AS-IS.
- b) BPM1 e BPMx.
- c) TO-DO e AS-IS.
- d) BPMo e BPMn.
- e) AS-IS e TO-BE.

Comentários:

- A Modelagem AS-IS representa o estado atual dos processos de negócio e é elaborada na etapa de modelagem de processos.

- A Modelagem TO-BE representa o estado futuro de processos de negócio e é elaborada na etapa de desenho de processos.

Gabarito: E

- 2. (FCC / TJ-PE – 2012)** Em relação aos processos de negócio segundo o BPM CBOK, considere:



I. Processos primários são de natureza interfuncional e compõem a cadeia de valor. São utilizados para medir, monitorar e controlar atividades de negócio.

II. Processos de suporte, tais como recursos humanos e TI, habilitam outros processos.

III. Processos de gerenciamento garantem que processos primários e de suporte atinjam metas operacionais, financeiras, regulatórias e legais.

Está correto o que se afirma em:

- a) I e II, apenas.
- b) I, II e III.
- c) I e III, apenas.
- d) II e III, apenas.
- e) III, apenas.

Comentários:

(I) Errado. Processos primários não são utilizados para medir, monitorar e controlar atividades de negócio – essas são características de processos de gerenciamento; (II) Correto. Processos de suporte, de fato, habilitam outros processos; (III) Correto. Processos de gerenciamento realmente garantem que processos primários e de suporte atinjam metas operacionais, financeiras, regulatórias e legais.

Gabarito: D

3. (ESAF / ANAC - 2016) Relacione a primeira com a segunda coluna, considerando conceitos preconizados pelo Guia para o Gerenciamento de Processos de Negócio – Corpo Comum de Conhecimento BPM CBOK v.3.0.

CONCEITO

- 1- Handoffs
- 2- Regras de Negócio
- 3- Análise de Capacidade
- 4- Gargalo
- 5- Negócio
- 6- Processo de Negócio

DESCRIÇÃO

- () Restrição de capacidade que cria uma fila.



- () Refere-se a pessoas que interagem para executar um conjunto de atividades de entrega de valor para os clientes e gerar retorno às partes interessadas.
- () Testa os limites inferior e superior e determina se fatores de execução do processo podem apropriadamente diminuir ou aumentar em escala para atender a demanda.
- () Qualquer ponto em um processo em que o trabalho ou a informação passa de uma função para outra.
- () Impõem restrições e direcionam decisões que impactam a natureza e o desempenho do processo.
- () É um trabalho que entrega valor para os clientes ou apoia/ gerencia outros processos.

Assinale a opção correta.

- a) 1, 6, 3, 4, 5, 2
- b) 4, 1, 5, 3, 2, 6
- c) 2, 3, 1, 4, 6, 5
- d) 1, 2, 4, 3, 6, 5
- e) 4, 5, 3, 1, 2, 6

Comentários:

4. Gargalo – restrição de capacidade que cria uma fila;

5. Negócio – refere-se a pessoas que interagem para executar um conjunto de atividades de entrega de valor para os clientes e gerar retorno às partes interessadas;

3. Análise de Capacidade – testa os limites inferior e superior e determina se fatores de execução do processo podem apropriadamente diminuir ou aumentar em escala para atender a demanda;

1. Handoffs – qualquer ponto em um processo em que o trabalho ou a informação passa de uma função para outra;

2. Regras de Negócio – impõem restrições e direcionam decisões que impactam a natureza e o desempenho do processo;

6. Processo de Negócio – é um trabalho que entrega valor para os clientes ou apoia/ gerencia outros processos.

Gabarito: E



4. (VUNESP - 2016 - Prefeitura de Presidente Prudente - SP - Analista de Banco de Dados)

O BPMS (Business Process Management Suite) se constitui em uma ambiente cujo foco mais amplo é automatizar, em uma empresa,

- A) a gestão de processo de negócio.
- B) a gestão dos recursos financeiros.
- C) o controle de estoques.
- D) o controle dos projetos de tecnologia da informação.
- E) o controle de recursos humanos.

Comentários:

Gabarito: A

5. (VUNESP - 2016 - Prefeitura de Presidente Prudente - SP - Analista de Banco de Dados)

A reengenharia de processos de negócio constitui-se em

- A) alterar o local da sede da empresa.
- B) aprimorar um processo de negócio, sem realizar grandes mudanças.
- C) contratar uma equipe experiente de administração.
- D) realizar uma grande alteração nos processos de negócio utilizados por uma empresa.
- E) reduzir a folha de pagamento da empresa.

Comentários:

Gabarito: D

6. (VUNESP - 2016 - UFABC - Assistente em Administração) A sequência de atividades realizadas desde o início da demanda até a entrega do produto ou do serviço, objetivando a geração de resultados para o cliente, ou usuário, chama-se

- A) marketing.
- B) processo.
- C) serviço.
- D) projeto.
- E) orçamento.



Comentários:

O termo "processo" no contexto de gestão de negócios se refere a uma série de atividades ou tarefas que são realizadas em uma ordem específica para atingir um resultado desejado. Essas atividades podem ser realizadas manualmente ou com a ajuda de tecnologia, e são projetadas para adicionar valor ao produto ou serviço final que é fornecido ao cliente.

Em contraste, os outros termos têm significados diferentes no contexto de negócios:

A) Marketing: O processo de promoção e venda de produtos ou serviços, que inclui pesquisa de mercado, publicidade, vendas e serviço ao cliente.

C) Serviço: Um tipo de transação econômica onde não há transferência de propriedade física ou de posse de um bem físico. O serviço é intangível.

D) Projeto: Um esforço temporário para criar um produto, serviço ou resultado único.

E) Orçamento: Uma previsão financeira que inclui uma estimativa de receitas futuras e despesas.

Gabarito: B

7. (VUNESP - 2015 - TCE-SP - Agente da Fiscalização Financeira - Sistemas, Gestão de Projetos e Governança de TI) O Business Process Management (BPM) ou Gerenciamento de Processos de Negócio tem como um de seus resultados, ou produtos característicos

- A) aumentar a produtividade das empresas.
- B) exigir a certificação de software CMMI nível 4 das empresas
- C) impedir iniciativas de inovação das empresas.
- D) não se preocupar com o respeito a normas e regulamentações governamentais.
- E) restringir os negócios da empresa a um mercado local.

Comentários:

O BPM é uma disciplina que visa melhorar a eficiência e eficácia de uma organização por meio da otimização dos processos de negócios. Isso geralmente resulta em um aumento na produtividade, pois os processos otimizados geralmente exigem menos tempo e recursos para serem concluídos, sem comprometer a qualidade dos resultados.



Vamos analisar as outras opções para esclarecer por que elas não são corretas:

B) Exigir a certificação de software CMMI nível 4 das empresas: O CMMI (Capability Maturity Model Integration) é um modelo de maturidade que mede a eficácia dos processos de uma organização. Embora possa ser útil para as empresas melhorarem seus processos, não é um requisito do BPM.

C) Impedir iniciativas de inovação das empresas: Na verdade, BPM muitas vezes incentiva a inovação, já que a melhoria contínua dos processos muitas vezes requer soluções inovadoras.

D) Não se preocupar com o respeito a normas e regulamentações governamentais: Pelo contrário, uma parte essencial do BPM é garantir que todos os processos estejam em conformidade com as leis e regulamentos relevantes.

E) Restringir os negócios da empresa a um mercado local: BPM não tem nenhuma relação direta com a abrangência geográfica do negócio de uma empresa. O BPM pode ser aplicado em empresas de qualquer tamanho e em qualquer local.

Gabarito: A

8. **(QUADRIX / SERPRO – 2014)** A matriz SWOT é utilizada em diversas áreas do gerenciamento, inclusive, na etapa de análise de processos de negócio. Nesse contexto de BPM, é correto afirmar que a utilização da matriz SWOT serve para analisar:
- a) a visão interna dada pelos pontos fortes e fracos e a visão externa dada pelas oportunidades e ameaças.
 - b) a visão externa dada pelos pontos fortes e fracos e a visão interna dada pelas oportunidades e ameaças.
 - c) a visão externa dada pelos pontos fortes e oportunidades e a visão interna dada pelos pontos fracos e ameaças.
 - d) a visão interna dada pelos pontos fortes e oportunidades e a visão externa dada pelos pontos fracos e ameaças.
 - e) a visão interna dada pelas ameaças ao negócio e a visão externa dada pelas oportunidades de negócio.

Comentários:



A matriz SWOT é uma ferramenta de análise estratégica que permite a uma organização avaliar seus pontos fortes, pontos fracos, oportunidades e ameaças - daí o acrônimo SWOT (Strengths, Weaknesses, Opportunities, Threats).

Os pontos fortes e fracos são considerados elementos internos porque são características ou condições que existem dentro da organização. Eles podem incluir coisas como habilidades, recursos, ou aspectos da cultura da organização.

Por outro lado, as oportunidades e ameaças são consideradas elementos externos porque são condições ou circunstâncias que existem fora da organização, no ambiente de negócios mais amplo. Eles podem incluir coisas como tendências de mercado, concorrência, mudanças regulatórias, entre outras.

Gabarito: A

QUESTIONÁRIO DE REVISÃO E APERFEIÇOAMENTO

A ideia do questionário é elevar o nível da sua compreensão no assunto e, ao mesmo tempo, proporcionar uma outra forma de revisão de pontos importantes do conteúdo, a partir de perguntas que exigem respostas subjetivas.

São questões um pouco mais desafiadoras, porque a redação de seu enunciado não ajuda na sua resolução, como ocorre nas clássicas questões objetivas.

O objetivo é que você realize uma auto explicação mental de alguns pontos do conteúdo, para consolidar melhor o que aprendeu ;)

Além disso, as questões objetivas, em regra, abordam pontos isolados de um dado assunto. Assim, ao resolver várias questões objetivas, o candidato acaba memorizando pontos isolados do conteúdo, mas muitas vezes acaba não entendendo como esses pontos se conectam.

Assim, no questionário, buscaremos trazer também situações que ajudem você a conectar melhor os diversos pontos do conteúdo, na medida do possível.

É importante frisar que não estamos adentrando em um nível de profundidade maior que o exigido na sua prova, mas apenas permitindo que você compreenda melhor o assunto de modo a facilitar a resolução de questões objetivas típicas de concursos, ok?



Nosso compromisso é proporcionar a você uma revisão de alto nível!

Vamos ao nosso questionário:

Perguntas

1. O que é Business Process Management (BPM)?
2. O que é Common Body of Knowledge (CBOK)?
3. Como o BPM evoluiu ao longo do tempo?
4. Quais são os conceitos-chave do BPM?
5. O que é um processo de negócio?
6. O que é um subprocesso?
7. O que é uma função de negócio?
8. O que é modelagem de processos?
9. Quais são as diferenças entre diagramas, mapas e modelos de processos?
10. O que é uma notação gráfica no contexto de BPM?
11. O que é análise de processos?
12. O que é análise AS-IS?
13. O que é desenho de processos?
14. O que é gerenciamento de desempenho de processos?
15. O que é transformação de processos?
16. O que é organização do gerenciamento de processos?
17. O que é gerenciamento corporativo de processos?
18. Quais são as tecnologias de BPM?
19. O que é análise TO-BE?
20. Quais são os três tipos de processos BPM?

Perguntas e Respostas

1. O que é Business Process Management (BPM)?
Resposta: BPM é uma abordagem disciplinada para identificar, projetar, executar, documentar, medir, monitorar e controlar processos de negócios automatizados e não automatizados.



2. O que é Common Body of Knowledge (CBOK)?

Resposta: CBOK é um conjunto de conhecimentos que são comumente aceitos e usados em uma determinada área profissional ou disciplina.

3. Como o BPM evoluiu ao longo do tempo?

Resposta: O BPM evoluiu de um foco nas tarefas e atividades individuais para um foco nos processos como um todo, permitindo que as organizações otimizem e melhorem continuamente seus processos.

4. Quais são os conceitos-chave do BPM?

Resposta: Os conceitos-chave do BPM incluem processos de negócios, subprocessos, funções de negócios, atividades, tarefas, cenários e passos.

5. O que é um processo de negócio?

Resposta: Um processo de negócio é uma série de atividades estruturadas que produzem um resultado específico para um cliente ou mercado.

6. O que é um subprocesso?

Resposta: Um subprocesso é um processo que faz parte de um processo maior.

7. O que é uma função de negócio?

Resposta: Uma função de negócio é uma atividade ou conjunto de atividades que uma organização realiza para produzir um resultado específico.

8. O que é modelagem de processos?

Resposta: A modelagem de processos é a representação gráfica de processos de negócios, permitindo uma visão mais clara e completa de como o negócio funciona.

9. Quais são as diferenças entre diagramas, mapas e modelos de processos?

Resposta: Diagramas, mapas e modelos de processos são diferentes formas de representar processos de negócios, cada um com um nível diferente de detalhe e finalidade.

10. O que é uma notação gráfica no contexto de BPM?

Resposta: Uma notação gráfica é um sistema de símbolos usados para representar informações específicas. Exemplos comuns no contexto do BPM incluem BPMN, Fluxograma, EPC, UML, IDEF e VSM.

11. O que é análise de processos?

Resposta: A análise de processos é a atividade de entender processos, identificando seus componentes, como eles interagem e como eles contribuem para alcançar os objetivos do negócio.

12. O que é análise AS-IS?

Resposta: A análise AS-IS é uma análise do estado atual dos processos de negócios de uma organização.



13. O que é desenho de processos?

Resposta: O desenho de processos é a atividade de criar um novo processo ou modificar um existente.

14. O que é gerenciamento de desempenho de processos?

Resposta: O gerenciamento de desempenho de processos envolve o monitoramento e controle do desempenho dos processos de negócios e a tomada de ações para melhorar esse desempenho.

15. O que é transformação de processos?

Resposta: A transformação de processos é a atividade de fazer mudanças fundamentais e radicais nos processos de negócios para alcançar melhorias significativas.

16. O que é organização do gerenciamento de processos?

Resposta: A organização do gerenciamento de processos é a estrutura e os papéis dentro de uma organização que são responsáveis pelo gerenciamento dos processos de negócios.

17. O que é gerenciamento corporativo de processos?

Resposta: O gerenciamento corporativo de processos é a coordenação e controle de todos os processos de negócios dentro de uma organização.

18. Quais são as tecnologias de BPM?

Resposta: As tecnologias de BPM incluem Business Process Analysis (BPA), Enterprise Architecture (EA), Business Rules Management Systems (BRMS), Business Process Management Suite (BPMS), Business Activity Monitoring (BAM), SOA – Service Oriented Architecture, EAI – Enterprise Application Integration e Repository.

19. O que é análise TO-BE?

Resposta: A análise TO-BE é uma análise que se concentra na futura estrutura de processos e operações de uma organização, após a implementação de mudanças e melhorias.

20. Quais são os três tipos de processos em BPM?

Resposta: Os três tipos de processos em BPM são processos primários, processos de suporte e processos de gerenciamento.

LISTA DE QUESTÕES ESTRATÉGICAS

1. **(FCC / Prefeitura de Teresina-PI – 2016)** Um Analista de Sistemas da Prefeitura de Teresina deve modelar alguns processos, pela primeira vez, para fazer a análise desses processos. Após a modelagem ele deverá obter requisitos de melhoria junto aos



stakeholders a fim de ponderar sobre melhorias futuras e otimização dos fluxos de trabalho. Um desenho dos processos otimizados será feito, simulado e implantado após as revisões e aprovação dos envolvidos.

Essa situação envolve o mapeamento de processos antes e depois das melhorias e de acordo com as melhores práticas propostas. Na técnica de mapeamento de processos, o primeiro modelo (análise) e o melhorado (desenhado) são tratados, respectivamente, como modelos

- a) TO-BE e AS-IS.
- b) BPM1 e BPMx.
- c) TO-DO e AS-IS.
- d) BPMo e BPMn.
- e) AS-IS e TO-BE.

2. **(FCC / TJ-PE – 2012)** Em relação aos processos de negócio segundo o BPM CBOOK, considere:

I. Processos primários são de natureza interfuncional e compõem a cadeia de valor. São utilizados para medir, monitorar e controlar atividades de negócio.

II. Processos de suporte, tais como recursos humanos e TI, habilitam outros processos.

III. Processos de gerenciamento garantem que processos primários e de suporte atinjam metas operacionais, financeiras, regulatórias e legais.

Está correto o que se afirma em:

- a) I e II, apenas.
- b) I, II e III.
- c) I e III, apenas.
- d) II e III, apenas.
- e) III, apenas.

3. **(ESAF / ANAC - 2016)** Relacione a primeira com a segunda coluna, considerando conceitos preconizados pelo Guia para o Gerenciamento de Processos de Negócio – Corpo Comum de Conhecimento BPM CBOOK v.3.0.

CONCEITO

1- Handoffs

2- Regras de Negócio



3- Análise de Capacidade

4- Gargalo

5- Negócio

6- Processo de Negócio

DESCRIÇÃO

() Restrição de capacidade que cria uma fila.

() Refere-se a pessoas que interagem para executar um conjunto de atividades de entrega de valor para os clientes e gerar retorno às partes interessadas.

() Testa os limites inferior e superior e determina se fatores de execução do processo podem apropriadamente diminuir ou aumentar em escala para atender a demanda.

() Qualquer ponto em um processo em que o trabalho ou a informação passa de uma função para outra.

() Impõem restrições e direcionam decisões que impactam a natureza e o desempenho do processo.

() É um trabalho que entrega valor para os clientes ou apoia/ gerencia outros processos.

Assinale a opção correta.

a) 1, 6, 3, 4, 5, 2

b) 4, 1, 5, 3, 2, 6

c) 2, 3, 1, 4, 6, 5

d) 1, 2, 4, 3, 6, 5

e) 4, 5, 3, 1, 2, 6

4. (VUNESP - 2016 - Prefeitura de Presidente Prudente - SP - Analista de Banco de Dados)

O BPMS (Business Process Management Suite) se constitui em uma ambiente cujo foco mais amplo é automatizar, em uma empresa,

A) a gestão de processo de negócio.

B) a gestão dos recursos financeiros.

C) o controle de estoques.

D) o controle dos projetos de tecnologia da informação.

E) o controle de recursos humanos.

5. (VUNESP - 2016 - Prefeitura de Presidente Prudente - SP - Analista de Banco de Dados)

A reengenharia de processos de negócio constitui-se em

A) alterar o local da sede da empresa.

B) aprimorar um processo de negócio, sem realizar grandes mudanças.



- C) contratar uma equipe experiente de administração.
- D) realizar uma grande alteração nos processos de negócio utilizados por uma empresa.
- E) reduzir a folha de pagamento da empresa.

6. **(VUNESP - 2016 - UFABC - Assistente em Administração)** A sequência de atividades realizadas desde o início da demanda até a entrega do produto ou do serviço, objetivando a geração de resultados para o cliente, ou usuário, chama-se

- A) marketing.
- B) processo.
- C) serviço.
- D) projeto.
- E) orçamento.

7. **(VUNESP - 2015 - TCE-SP - Agente da Fiscalização Financeira - Sistemas, Gestão de Projetos e Governança de TI)** O Business Process Management (BPM) ou Gerenciamento de Processos de Negócio tem como um de seus resultados, ou produtos característicos

- A) aumentar a produtividade das empresas.
- B) exigir a certificação de software CMMI nível 4 das empresas
- C) impedir iniciativas de inovação das empresas.
- D) não se preocupar com o respeito a normas e regulamentações governamentais.
- E) restringir os negócios da empresa a um mercado local.

9. **(QUADRIX / SERPRO – 2014)** A matriz SWOT é utilizada em diversas áreas do gerenciamento, inclusive, na etapa de análise de processos de negócio. Nesse contexto de BPM, é correto afirmar que a utilização da matriz SWOT serve para analisar:

- a) a visão interna dada pelos pontos fortes e fracos e a visão externa dada pelas oportunidades e ameaças.
- b) a visão externa dada pelos pontos fortes e fracos e a visão interna dada pelas oportunidades e ameaças.
- c) a visão externa dada pelos pontos fortes e oportunidades e a visão interna dada pelos pontos fracos e ameaças.



d) a visão interna dada pelos pontos fortes e oportunidades e a visão externa dada pelos pontos fracos e ameaças.

e) a visão interna dada pelas ameaças ao negócio e a visão externa dada pelas oportunidades de negócio.

Gabaritos

1. E
2. D
3. E
4. A
5. D
6. B
7. A
8. A



ESSA LEI TODO MUNDO CONHECE: PIRATARIA É CRIME.

Mas é sempre bom revisar o porquê e como você pode ser prejudicado com essa prática.



1 Professor investe seu tempo para elaborar os cursos e o site os coloca à venda.



2 Pirata divulga ilicitamente (grupos de rateio), utilizando-se do anonimato, nomes falsos ou laranjas (geralmente o pirata se anuncia como formador de "grupos solidários" de rateio que não visam lucro).



3 Pirata cria alunos fake praticando falsidade ideológica, comprando cursos do site em nome de pessoas aleatórias (usando nome, CPF, endereço e telefone de terceiros sem autorização).



4 Pirata compra, muitas vezes, clonando cartões de crédito (por vezes o sistema anti-fraude não consegue identificar o golpe a tempo).



5 Pirata fere os Termos de Uso, adultera as aulas e retira a identificação dos arquivos PDF (justamente porque a atividade é ilegal e ele não quer que seus fakes sejam identificados).



6 Pirata revende as aulas protegidas por direitos autorais, praticando concorrência desleal e em flagrante desrespeito à Lei de Direitos Autorais (Lei 9.610/98).



7 Concurseiro(a) desinformado participa de rateio, achando que nada disso está acontecendo e esperando se tornar servidor público para exigir o cumprimento das leis.



8 O professor que elaborou o curso não ganha nada, o site não recebe nada, e a pessoa que praticou todos os ilícitos anteriores (pirata) fica com o lucro.



Deixando de lado esse mar de sujeira, aproveitamos para agradecer a todos que adquirem os cursos honestamente e permitem que o site continue existindo.