

## **Aula 00**

*Câmara dos Deputados (Consultor de  
Orçamento e Fiscalização Financeira)  
Administração Financeira e Orçamentária*

Autor:

**Equipe AFO e Direito Financeiro  
Estratégia Concursos, Luciana de  
Paula Marinho**

14 de Junho de 2023

# Índice

1) Apresentação do curso - AFO .....	3
2) Planejamento e Orçamento na Constituição Federal .....	5
3) Plano Plurianual na CF-88 .....	11
4) Lei de Diretrizes Orçamentárias na CF-88 .....	22
5) Lei Orçamentária Anual na CF-88 .....	30
6) Questões comentadas - Orçamento público no Brasil: PPA, LDO e LOA - FGV .....	41
7) Lista de questões - Orçamento público no Brasil: PPA, LDO e LOA - FGV .....	80



# APRESENTAÇÃO

Olá, Aluno e Aluna Coruja! Tudo bem?

Sejam muito bem-vindos ao nosso curso de **Administração Financeira e Orçamentária (AFO)**.

Estamos muito felizes em iniciar esse curso que trará uma abordagem teórica completa sobre o conteúdo de AFO, incluindo a resolução de **muitas questões recentes**, visando à preparação eficiente para o seu concurso.

Desde já, vale dizer que, além do livro digital, vocês terão acesso a **videoaulas** completas, **Slides** das videoaulas em formato PDF, **Resumos, Mapas Mentais, PDF simplificados** com pontos objetivos e PDF com a marcação dos aprovados. Além disso, vocês poderão fazer perguntas sobre as aulas em nosso **fórum de dúvidas**.

Para que o estudo de vocês seja ainda mais eficiente, recomendamos que façam o estudo das aulas em PDF realizando **grifos e anotações** próprias no material. Isso será fundamental para as revisões futuras do conteúdo. Mantenham também a **resolução de questões** como um dos pilares de seus estudos. Elas são essenciais para a fixação do conteúdo teórico.

Buscaremos sempre apresentar um PDF com bastante didática, a fim de que vocês possam realizar uma leitura de fácil compreensão e assimilar o conteúdo adequadamente. Tenham a certeza de que traremos, a cada aula, o aprofundamento necessário para a prova, em todos os tópicos fundamentais de Administração Financeira e Orçamentária.

Com essa estrutura e proposta, vocês realizarão uma preparação completa para o concurso, o que, evidentemente, será fundamental para a sua aprovação.

O material original dos livros digitais foi feito pelo **Prof. Sérgio Mendes**, que foi aprovado e nomeado em grandes concursos das principais bancas examinadoras como a ESAF (então Ministério do Planejamento - 2008), FGV (Senado Federal - 2012) e CESPE (Câmara dos Deputados - 2012) e é, **constantemente**, atualizado pela nossa **experiente equipe de professores** de AFO :)

Nossa proposta é facilitar o seu trabalho e reunir tudo em um único curso. Não exigirá nenhum conhecimento prévio, ou seja, se você nunca estudou ou está iniciando seus estudos em nossa matéria fique tranquilo, pois nosso curso atenderá perfeitamente a suas necessidades. Se você já estudou os temas, o curso também será adequado para você, pois terá a oportunidade de revisar e aprofundar na teoria, bem como praticar com uma grande quantidade de exercícios comentados.

Se você nunca estudou a matéria (ou se já estudou, mas por algum motivo não aprendeu de forma satisfatória) saiba que são os temas menos complicados dos editais. Muita gente acha que são necessários cálculos complexos ou lançamentos contábeis complicados, mas não há nada disso. As poucas vezes em que houver números, as somas serão simples e vão exigir que você tenha apenas conhecimento dos conceitos envolvidos. Quanto aos lançamentos contábeis, não são estudados na nossa matéria e sim em Contabilidade Pública “pura”.





Nosso **cronograma** está disponível na área do aluno (para quem já se matriculou) ou na área de vendas do curso (para quem ainda não é aluno).

Propomos o seguinte:

No corpo do texto, utilizaremos questões de **diversas Bancas** no formato "Certo ou Errado" para a **fixação** do conteúdo, de forma que você tenha uma **aplicação direta do conteúdo estudado**.

No final da aula teremos questões no formato da nossa Banca, numeradas e organizadas das mais recentes para as mais antigas, bem como divididas por assunto sempre que necessário a um melhor aprendizado.

Sabemos que iniciar os estudos para concursos é uma tarefa que irá requerer uma mudança de postura e atitude! Por isso, deixaremos algumas **dicas** para avançar nos estudos:

- Não procure motivação para estudar!
- Motivação tem validade limitada, precisa ser constantemente reconstruída.
- Disciplina é honrar as responsabilidades diariamente sem se preocupar com sentimento ou a situação.
- Seja disciplinado!
- Construa uma rotina!
- A produtividade não exige nenhum estado mental. Apenas disciplina!
- Faça um planejamento de estudo compatível com seu tempo e propósito.
- Separe os conteúdos do dia em blocos.
- Ao estudar, procure guardar celular, tablets ou aparelhos que podem te tirar do foco!

Não adianta culpar os outros pela nossa falta de foco!

**Vamos em frente!**



# PLANEJAMENTO E ORÇAMENTO NA CONSTITUIÇÃO FEDERAL: PPA, LDO E LOA

Olá, pessoal! Nesta aula, estudaremos os **instrumentos de planejamento e orçamento** na Constituição Federal de 1988.

Primeiramente, é importante lembrar que nossa Carta Magna recuperou a figura do **planejamento** na Administração Pública brasileira, quando previu uma efetiva integração entre plano de médio prazo e o orçamento propriamente dito. E como ocorreu essa integração? Foi por meio da criação do Plano Plurianual (PPA) e da Lei de Diretrizes Orçamentárias (LDO).

Portanto, o PPA e a LDO são inovações da Constituição de 1988. Antes da CF/88, os instrumentos utilizados eram extremamente precários. Um exemplo seria o próprio Orçamento Plurianual de Investimentos (OPI), cuja duração albergava três exercícios financeiros, ou seja, alcançava três anos. Todavia, tal documento não se confunde com o PPA, uma vez que este possui duração de **4 anos**.

Nesse contexto, o artigo 165 da CF/88 apresenta três leis ordinárias que regulam o planejamento e o orçamento dos entes públicos federal, estaduais e municipais: o **Plano Plurianual (PPA)**, a **Lei de Diretrizes Orçamentárias (LDO)** e a **Lei Orçamentária Anual (LOA)**. No âmbito de cada ente, essas leis constituem etapas distintas, porém integradas, de forma que permitam um planejamento estrutural das ações governamentais. Como assim etapas distintas? Isso significa que a vigência, elaboração e aprovação dessas leis em regra não coincidem. Calma, meus alunos! mais à frente vocês entenderão melhor essa dinâmica. No momento, é só lembrarmos, por exemplo, que o PPA tem duração de quatro (como já falamos) e a LOA engloba um exercício financeiro (1 ano). Do mesmo modo, a LDO tem que ser aprovada antes da LOA, pois cabe à Lei de Diretrizes Orçamentárias a função de orientar a elaboração do orçamento.

O que mais fala o art. 165 da CF/88? Então, o mesmo artigo deixa claro que a **iniciativa é privativa do Poder Executivo (Presidente da República, no âmbito federal)**, conforme verificado abaixo:

Art. 165. Leis de iniciativa do Poder Executivo estabelecerão:

- I – o plano plurianual;
- II – as diretrizes orçamentárias;
- III – os orçamentos anuais.



A norma **não reserva à iniciativa privativa do presidente da República toda e qualquer lei que cuide de tributos**, senão apenas a matéria tributária dos Territórios. Também não incide, na espécie, o art. 165 da CF, uma vez que a restrição nele prevista limita-se às leis orçamentárias plano plurianual, lei de diretrizes orçamentárias e lei orçamentária anual e **não alcança os diplomas que aumentem ou reduzam exações fiscais**.

Ainda que acarretem diminuição das receitas arrecadadas, as **leis que concedem benefícios fiscais** tais como isenções, remissões, redução de base de cálculo ou alíquota **não podem ser enquadradas entre as leis orçamentárias a que se referem o art. 165 da CF**. [ARE 743.480 RG, voto do rel. min. Gilmar Mendes, j. 10-10-2013, P, DJE de 20-11-2013, Tema 682.]

Você pode não ter entendido nada sobre essa jurisprudência. Então, irei explicar direitinho o contexto. Vamos lá!

Analisando a jurisprudência acima, trata-se de um agravo em recurso extraordinário, em que o STF firmou seu posicionamento sobre a aplicabilidade do art. 61, §1º, II, b, somente aos Territórios. Em outras palavras, a iniciativa privativa do Presidente da República no que concerne à organização administrativa e judiciária, matéria tributária e orçamentária, serviços públicos e pessoal da administração alcança somente os Territórios (é o que diz a literalidade do dispositivo em questão). Mas, você pode se perguntar: e o que tem a ver com os instrumentos de planejamento?

Aí vem algumas “sacadas” interessantes dessa jurisprudência. Então, vamos analisá-las:

Primeiramente, é importante lembrar que a LOA trata de “previsão de receitas” e “fixação de despesas” para o exercício financeiro a que se refere. Sendo assim, mesmo que a Lei Orçamentária Anual preveja a receita do exercício financeiro e o tributo é a principal receita pública apresentada na LOA, o art. 165 (competência privativa do Poder Executivo) não alberga os diplomas que aumentem ou reduzam exações fiscais (tributos). Em outras palavras, uma lei tributária que trate sobre alguma isenção de tributação, por exemplo, não pode apelar a competência privativa do Poder executivo prevista no art. 165 da CF/88. Portanto, o simples fato de uma lei conceder um benefício fiscal (redução de uma receita pública) não quer dizer que ela pode ser alcançada pelo o art. 165 da CF/88. Tal artigo somente trata de PPA, LDO e LOA.

Já que tocamos no assunto de competência privativa, é importante lembrar de como funciona o processo legislativo das leis orçamentárias, conforme art. 84, XXIII, da CF/88:

Compete privativamente ao Presidente da República: (...)

XXIII - enviar ao Congresso Nacional o **plano plurianual, o projeto de lei de diretrizes orçamentárias** e as propostas de orçamento previstos nesta Constituição; (...)

Parágrafo único. O Presidente da República poderá **delegar** as atribuições mencionadas nos incisos VI, XII e XXV, primeira parte, aos Ministros de Estado, ao Procurador-Geral da República ou ao Advogado-Geral da União, que observarão os limites traçados nas respectivas delegações.

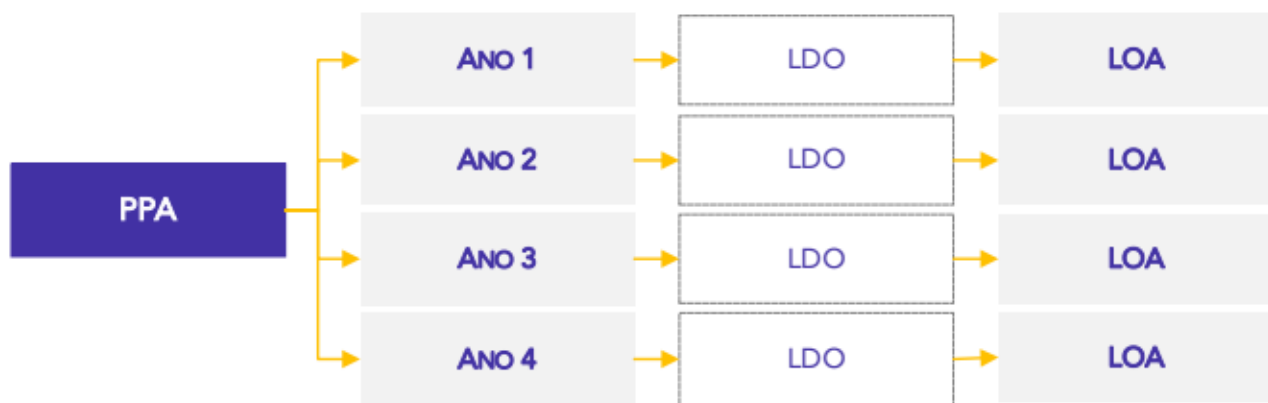


Traduzindo o dispositivo, apesar de falar em competência privativa, nada mais é do que uma **COMPETÊNCIA EXCLUSIVA** do Poder Executivo (indelegável), vinculada pela obrigatoriedade de cumprimento de prazos.

No que se refere ao planejamento, o **PPA** é o instrumento de planejamento de **médio prazo** do Governo Federal que estabelece, de forma regionalizada, as diretrizes, os objetivos e as metas da Administração Pública Federal para as despesas de capital e outras delas decorrentes e para as relativas aos programas de duração continuada. Calma, mais à frente iremos dissecar esse dispositivo constitucional ( art. 165 § 1º, CF/88).

O **PPA** possui duração de **4 anos (não coincidindo com mandato do poder executivo)** e nesse período serão elaboradas **uma LDO e uma LOA a cada ano**, de forma que sejam consoantes compatíveis e coerentes com o PPA a que se referem.

Observe o esquema a seguir:



A **LDO** surgiu almejando ser o **elo** entre o planejamento mais próximo do estratégico (PPA) e do operacional (LOA). Sua relevância reside no fato de ter conseguido **diminuir a distância entre o plano e as LOAs**, as quais dificilmente conseguiriam incorporar as diretrizes dos planejamentos existentes antes da CF/1988.

A **LOA** é um instrumento que expressa **a alocação de recursos públicos**, sendo operacionalizada por meio de diversas ações. É o orçamento propriamente dito.

Como seria esta integração? Exemplificando melhor, o PPA traz embutido em seus programas de governo objetivos que pretende alcançar em 4 anos, como, por exemplo, reduzir a pobreza. Nesse contexto, a LDO analisa o PPA (os programas) e define quais serão as metas e prioridades mais importantes para cada ano e, desse modo, orienta a LOA. A Lei Orçamentária, por sua vez, define as ações e separa os recursos necessários para execução dentro do exercício financeiro. Se tudo isso que falei for feito corretamente, compatível com o que PPA planejou, teremos, ao final de quatro anos, um governo que conseguiu reduzir a pobreza (é preciso sonhar um pouco, meu caro aluno).

Por fim, a Constituição diz que os projetos de lei relativos ao plano plurianual, às diretrizes orçamentárias, ao orçamento anual e aos créditos adicionais serão **apreciados pelas duas Casas**

do Congresso Nacional, na forma do regimento comum<sup>1</sup>. Ou seja, devem ser analisados e votados pelo Poder Legislativo.



(FGV – PC/RN – 2021) Na Comissão de Constituição e Justiça da Câmara dos Deputados, instaurou-se celeuma entre os membros sobre a necessidade de lei complementar para aprovação do plano plurianual (PPA), da lei de diretrizes orçamentárias (LDO) e da lei orçamentária anual (LOA). O relator da matéria emitiu parecer pela desnecessidade de tal espécie normativa em todos estes casos. Diante desse cenário, o relator não tem razão, pois a Constituição da República de 1988 exige lei complementar para instituir o PPA, a LDO e a LOA.

**Comentário:** Conforme o caput do art. 165 da CF/88, o PPA, a LDO e a LOA são estabelecidos por meio de lei de iniciativa do Chefe do Poder Executivo. Caso houvesse necessidade de lei complementar, o legislador constituinte teria expressamente mencionado "lei complementar". Portanto, o relator tem razão, uma vez que a CF/88 não exige lei complementar para instituir PPA, LDO e LOA.

**Gabarito:** Errada

(CESPE – CGM/JP – 2018) As diretrizes, os objetivos e as metas da administração pública federal para as despesas relativas aos programas de duração continuada serão fixados no plano plurianual.

**Comentário:** A lei que instituir o plano plurianual estabelecerá, de forma regionalizada, as diretrizes, objetivos e metas da administração pública federal para as despesas de capital e outras delas decorrentes e para as relativas aos programas de duração continuada (art. 165, § 1º, da CF/1988).

**Gabarito:** Certa

(CESPE – ABIN – 2018) Obras públicas somente podem ser realizadas quando as despesas de capital correspondentes estiverem previstas no plano plurianual, ao passo que as despesas correntes necessárias à manutenção predial podem ser realizadas ao final da obra, sem necessidade de inclusão no plano plurianual.

**Comentário:** A lei que instituir o plano plurianual estabelecerá, de forma regionalizada, as diretrizes, objetivos e metas da administração pública federal para as despesas de capital e outras delas decorrentes e para as relativas aos programas de duração continuada (art. 165, § 1º, da CF/1988). O termo "e outras delas decorrentes" se relaciona às despesas correntes que esta

<sup>1</sup> Art. 166, *caput*, da CF/1988.





mesma despesa de capital irá gerar após sua realização, mas ainda dentro do período de vigência do plano plurianual.

Gabarito: Errada

(CESPE – Técnico Municipal de Controle Interno - CGM/JP – 2018) O plano plurianual é estabelecido por lei de iniciativa do Poder Legislativo.

Comentário: O plano plurianual é estabelecido por lei de iniciativa do Poder Executivo.

Gabarito: Errada

(CESPE – Auditor de Contas Públicas - TCE/PB – 2018) A LDO deve anteceder a edição da LOA, independentemente da esfera federativa, em virtude do seu caráter anual.

Comentário: Como compete à LDO orientar a elaboração da LOA, em tese deve ser encaminhada antes do envio da LOA para que o planejamento orçamentário fique coerente.

Gabarito: Certa

(FCC – Analista Judiciário – TRT/11 - 2017) A Lei Orçamentária Anual (LOA) é o elo entre o Plano Plurianual (PPA) e a Lei de Diretrizes Orçamentárias (LDO).

Comentário: A Lei de Diretrizes Orçamentárias (LDO) é o elo entre o Plano Plurianual (PPA) e a Lei Orçamentária Anual (LOA).

Gabarito: Errada

(FCC – Analista – ARTESP - 2017) A Lei de Diretrizes Orçamentárias é independente do plano plurianual, porque esta peça orçamentária constitui um programa de longo prazo, referente a projetos cujas despesas ou investimentos ainda não foram iniciados.

Comentário: A LDO surgiu por meio da CF/1988, almejando ser o elo entre o PPA e a LOA. Logo, os instrumentos são interdependentes.

Gabarito: Errada

(FGV – Especialista Legislativo – ALERJ – 2017) De acordo com as disposições constitucionais, compete aos entes públicos desenvolver um adequado processo de planejamento, que auxilie



no cumprimento das suas competências institucionais. Uma das peculiaridades do processo de planejamento do setor público é que os instrumentos de planejamento são elaborados de forma independente.

**Comentário:** No âmbito de cada ente, essas leis constituem etapas distintas, porém integradas, de forma que permitam um planejamento estrutural das ações governamentais.

**Gabarito:** Errada



## Plano Plurianual na CF/1988

### Entendendo o Conceito

O **Plano Plurianual – PPA** é o instrumento de **planejamento** do Governo Federal que estabelece, de forma regionalizada, as diretrizes, objetivos e metas da Administração Pública Federal para as despesas de capital e outras delas decorrentes e para as relativas aos programas de duração continuada.

Primeira dúvida que pode surgir: Governo Federal? Então, os outros entes federados não têm PPA? Claro que existem Planos Plurianuais em cada ente subnacional. Todavia, a Constituição somente trata do PPA Federal. E como ficam os demais? O princípio do paralelismo ou simetria constitucional demanda que o mesmo tratamento dado pela CF/88 ao PPA deve ser seguido pelos demais entes federativos (estados, municípios e Distrito Federal), por meio de suas constituições e leis orgânicas.

Reforçando! Em nosso estudo, a referência é a CF/1988, por isso, sempre trataremos dos instrumentos de planejamento e orçamento na esfera federal. Mas, como já falei, assim como a União, cada Estado, o Distrito Federal e cada Município também têm seus próprios PPAs, LDOs e LOAs. Lembrando que a iniciativa de elaboração do projeto de PPA será sempre do Poder Executivo de cada ente (competência exclusiva).

Sobre essa tal simetria constitucional, um determinado Estado, por exemplo, deve fazer suas diretrizes, objetivos e metas com o mesmo conteúdo previsto na lei do PPA Federal? Claro que não, pessoal! Isso é política pública. Fica facultada a escolha do governo. Cada governante decide como será o seu PPA para os próximos quatro anos. Portanto, as diretrizes, os objetivos e as metas do PPA federal **não precisam** necessariamente ser refletidas nos PPAs dos entes estaduais, distrital e municipais.



O PPA retrata, em visão macro, as **intenções do gestor público para um período de 4 anos**, podendo ser revisado, durante sua vigência, por meio de inclusão, exclusão ou alteração de programas. **Por ser uma lei, o PPA somente pode ser revisado ou alterado por meio de outra lei.**

O dispositivo da CF/1988 que define o PPA é art. 165, § 1º, transcrito a seguir:

Art. 165, § 1º A lei que instituir o plano plurianual estabelecerá, de forma regionalizada, as diretrizes, objetivos e metas da administração pública federal para as despesas de capital e outras delas decorrentes e para as relativas aos programas de duração continuada.





## ESQUEMATIZANDO



O PPA deve ser elaborado de forma regionalizada.

A Lei nº 14.802/2024, que é o PPA da União para o período de 2024 a 2027, trouxe uma definição sobre regionalização da meta que nada mais é do que a distribuição das metas estipuladas para o programa no território. Além disso, a Lei diz que os critérios de regionalização de políticas públicas tem como objetivo a redução das desigualdades regionais.

E como seria essa regionalização? Veja bem! Em nosso País, de dimensões continentais, é natural que seja diversificado no tocante à economia, cultura, renda, aspectos geográficos, entre outros. O desafio é enorme, pois o PPA tem a função de equilibrar o Brasil nos próximos quatro anos. Então, para fazer frente aos objetivos previstos em seu texto, será necessário realizar recortes de políticas públicas que atendam às necessidades de cada parte do País. Por exemplo, um problema de recursos hídricos demanda tratamento diferente, dependendo da região. O programa do PPA, portanto, deve refletir essas peculiaridades. Então, o PPA sempre será dividido por macrorregiões? Na maioria das vezes sim, entretanto, **pode haver outros recortes que não seja necessariamente por macrorregiões**. Fiquem espertos! pois isso é muito cobrado em provas de concursos.

INDO MAIS  
FUNDO!



Em que bases se dá a regionalização no plano federal? Por Estados ou por regiões?

O que se observa nos últimos PPAs da União é a distribuição da programação do PPA entre as **5 regiões em que, tradicionalmente, se divide o país** (Norte, Nordeste, Centro-Oeste, Sudeste e Sul). Entretanto, não há uma regra constitucional específica que detalhe os critérios de regionalização.

Portanto, meus alunos, o grande desafio do planejamento é promover, de maneira integrada, oportunidades de investimentos que sejam definidas a partir das **realidades regionais e locais**, levando a um **desenvolvimento mais equilibrado entre as diversas regiões do País**. O



desenvolvimento do Brasil tem sido territorialmente desigual. As diversas regiões brasileiras não possuem as mesmas condições para fazer frente às transformações socioeconômicas em curso, especialmente aquelas associadas ao processo de inserção do País na economia mundial.

Tais mudanças são estruturais e demandam um amplo horizonte de tempo e perseverança para se concretizarem, motivo pelo qual devem ser tratadas na perspectiva do planejamento de **médio e longo prazo**.

O papel do Plano Plurianual nesse contexto é o de **implementar o necessário elo entre o planejamento de longo prazo e os orçamentos anuais**. O planejamento de longo prazo encontra, assim, nos sucessivos planos plurianuais (médio prazo), as condições para sua materialização. Com isso, o planejamento constitui-se em instrumento de coordenação e busca de sinergias entre as ações do Governo Federal e os demais entes federados e entre a esfera pública e o setor privado.



Sobre o assunto, vale transcrevermos um ensinamento do Prof. James Giacomoni<sup>1</sup>:

*"De acordo com o modelo de integração entre planejamento e orçamento, o orçamento anual constitui-se em instrumento, de curto prazo, que operacionaliza os programas setoriais e regionais de médio prazo, os quais, por sua vez, cumprem o marco fixado pelos planos nacionais em que estão definidos os grandes objetivos e metas, os projetos estratégicos e as políticas básicas. Nesse sentido, os principais elementos e informações a serem utilizados na elaboração da proposta orçamentária são buscados em componentes do sistema de planejamento".*

As **diretrizes** consistem na declaração ou conjunto de declarações que orientam os programas abrangidos no PPA, com fundamento nas demandas da população. São normas gerais, amplas, estratégicas, que mostram o caminho a ser seguido na gestão dos recursos pelos próximos 4 anos.

Os **objetivos** representam o que será perseguido com maior ênfase pelo Governo Federal no período do Plano para que, em longo prazo, a visão estabelecida se concretize. O objetivo corresponde à declaração de resultado a ser alcançado que expressa, em seu conteúdo, o que deve ser feito para a transformação de determinada realidade.

As **metas** apresentam a declaração de resultado a ser alcançado, de natureza quantitativa ou qualitativa, que contribui para o alcance do objetivo.

<sup>1</sup> GIACOMONI, James. Orçamento Público. 15. Ed. São Paulo: Atlas, 2010.





As diretrizes, os objetivos e as metas são da **administração pública federal**, ou seja, aqueles referentes à gestão pública no âmbito do Governo Federal. O PPA federal **não inclui** diretrizes, objetivos e metas dos demais entes federativos, pois cada ente possui seu próprio PPA.

As despesas de capital são aquelas que contribuem, diretamente, para a formação ou aquisição de um bem de capital, como, por exemplo, a construção de uma rodovia. Segundo a Lei 4320/64, tal exemplo é classificado como investimento público (Planejamento e execução de uma obra pública).

Importante lembrarmos que, de acordo com o art. 12 da Lei nº 4.320/64, as despesas de capital englobam investimentos, inversões financeiras e transferências de capital. Este último representa recursos repassados a outros entes federativos para aplicação em despesas de capital.

Todo tipo de investimento deve obrigatoriamente constar no PPA? Nem sempre é obrigatório. Sendo assim, somente os investimentos cuja execução ultrapasse um exercício financeiro (ou seja, um ano civil) deve obrigatoriamente constar no PPA ou em lei que autorize a inclusão. É o que diz o art. 167, § 1º da CF:

§ 1º Nenhum investimento cuja execução ultrapasse um exercício financeiro poderá ser iniciado sem prévia inclusão no plano plurianual, ou sem lei que autorize a inclusão, sob pena de crime de responsabilidade.

Em outras palavras, se o Gestor conseguir finalizar uma obra (execução) dentro de um exercício financeiro, não necessita obrigatoriamente colocar no PPA. Se quiser colocar, ok. Mas não há obrigatoriedade, beleza? Mas se ultrapassar, deve colocar no PPA.

O termo "e outras delas decorrentes" se relacionam às despesas correntes que esta mesma despesa de capital irá gerar após sua realização, mas ainda dentro do período de vigência do plano plurianual. Segundo James Giacomoni, "*no Brasil, é conhecida a reverência dedicada aos investimentos, desconhecendo-se, quase sempre, que, a partir de sua conclusão, todo e qualquer investimento demandará, para sempre, recursos de operação e manutenção. Demonstrando sensibilidade para este importante aspecto, o constituinte de 1988 introduziu regra capaz de aperfeiçoar tradicionais padrões e práticas decisórias.*"<sup>2</sup>

Despesas correntes são as que não contribuem, diretamente, para a formação ou aquisição de um bem de capital, como as despesas com pessoal, encargos sociais, custeio, manutenção etc. Neste mesmo exemplo, após a construção da rodovia, ocorrerão diversos gastos com sua manutenção, ou seja, gastos decorrentes da despesa de capital pavimentação da rodovia. Assim, tanto a construção da rodovia (despesa de capital) quanto o custeio com sua manutenção

<sup>2</sup> Op. cit.



durante a vigência do Plano Plurianual (despesa corrente relacionada à de capital) deverão estar previstos no referido Plano.

Por fim, o conceito de programas de duração continuada é o mais divergente na CF/1988 quando falamos de Plano Plurianual. Retirando-se os programas governamentais que têm prazo de conclusão, os quais são denominados de investimentos, qualquer outra ação poderia ser considerada de duração continuada. Na prática, há uma interpretação restritiva para que sejam consideradas apenas ações finalísticas, ou seja, para que o PPA não perca sua finalidade de instrumento de planejamento, não se obriga a presença de todos os programas de duração continuada, como aqueles relacionados às atividades-meio da Administração Pública.



**Investimento**, na linguagem do dia a dia, refere-se normalmente a uma aplicação ou aquisição que proporciona algum retorno financeiro. Exemplo: ações na bolsa de valores. Na linguagem orçamentária, portanto em todo o nosso conteúdo, é diferente:

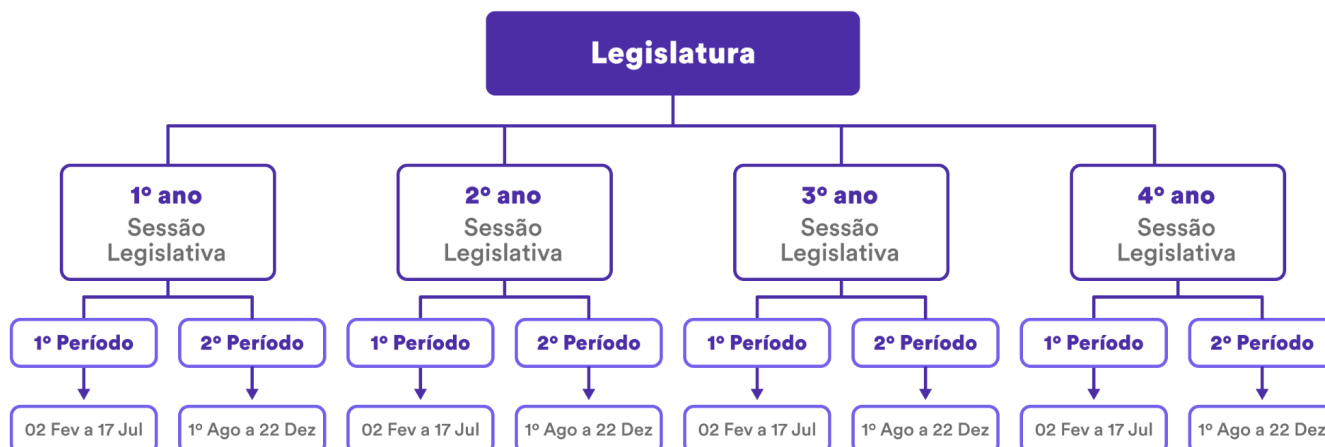
- Na definição clássica da Lei nº 4.320/64, investimentos são as "*dotações para o planejamento e a execução de obras, inclusive as destinadas à aquisição de imóveis considerados necessários à realização destas últimas, bem como para os programas especiais de trabalho, aquisição de instalações, equipamentos e*



*material permanente e constituição ou aumento do capital de empresas que não sejam de caráter comercial ou financeiro".*

- Já em uma definição mais atual, o [Manual Técnico de Orçamento 2023](#)<sup>3</sup> e a 9ª edição do [Manual de Contabilidade Aplicada ao Setor Público](#)<sup>4</sup>, definem que investimentos são "despesas orçamentárias com softwares e com o planejamento e a execução de obras, inclusive com a aquisição de imóveis considerados necessários à realização destas últimas, e com a aquisição de instalações, equipamentos e material permanente".

Continuando, antes de falar sobre prazos no PPA, vamos entender a diferença entre **legislatura**, **sessão legislativa** e **período legislativo**: a legislatura, segundo a CF/1988, é o período de 4 anos. Cada legislatura possui 4 sessões legislativas, que ocorrem anualmente de 02 de fevereiro a 22 de dezembro. Uma sessão legislativa corresponde, portanto, a 1 ano de trabalho do Poder Legislativo. Por sua vez, cada sessão legislativa possui dois períodos legislativos: o primeiro, de 02 de fevereiro a 17 de julho e o segundo, de 1º de agosto a 22 de dezembro. Em suma:



Bom, agora poderemos tratar dos prazos. Na esfera federal, os prazos para o **ciclo orçamentário** estão **no Ato das Disposições Constitucionais Transitórias (ADCT)** e estarão em vigor enquanto não for editada a lei complementar prevista na CF/1988, a qual deve versar sobre o tema<sup>5</sup>.

Já sabemos que a vigência do PPA é de 4 anos. Ele tem início de vigência no segundo exercício financeiro do mandato do chefe do Executivo e termina no primeiro exercício financeiro do mandato subsequente. Ele deve ser encaminhado do Executivo ao Legislativo até quatro meses antes do encerramento do primeiro exercício, ou seja, **até 31 de agosto**. A devolução ao

<sup>3</sup> Disponível em: <https://www1.siop.planejamento.gov.br/mto/doku.php/mto2023>

<sup>4</sup> Disponível em: <https://www.tesourotransparente.gov.br/publicacoes/manual-de-contabilidade-aplicada-ao-setor-publico-mcasp/2021/26>

<sup>5</sup> Art. 165, § 9º Cabe à lei complementar:

I - dispor sobre o exercício financeiro, a vigência, os prazos, a elaboração e a organização do plano plurianual, da lei de diretrizes orçamentárias e da lei orçamentária anual;





Executivo deve ser feita até o encerramento do segundo período da sessão legislativa (22 de dezembro) do exercício em que foi encaminhado<sup>6</sup>.

## PODER EXECUTIVO



## PPA

**ENCAMINHAMENTO** até quatro (4) meses antes do encerramento do primeiro exercício, ou seja, até 31 de agosto do primeiro ano de mandato.

**DEVOLUÇÃO** ao Executivo até o encerramento do segundo período da sessão legislativa (22 de dezembro) do exercício em que foi encaminhado.

## PODER LEGISLATIVO



O PPA **não** se confunde com o mandato do chefe do Executivo.



O PPA é elaborado e enviado ao Congresso no primeiro ano de governo e entra em vigor no segundo ano. A partir daí, tem sua vigência até o final do primeiro ano do mandato seguinte. A ideia é **manter a continuidade** dos programas. Repare que um chefe do Executivo (presidente, por exemplo) pode governar durante todo o seu primeiro PPA, desde que seja reeleito. Porém, como vimos, será o mesmo governante em mandatos diferentes.

O **programa** corresponde ao conjunto de políticas públicas financiadas por ações orçamentárias e não orçamentárias. É o **instrumento de organização da ação governamental** visando à concretização dos objetivos pretendidos, sendo mensurado por **indicadores** estabelecidos no plano plurianual. No PPA federal 2024-2027 os programas são divididos em Programas Finalísticos e Programas de Gestão. O Programa Finalístico corresponde ao conjunto coordenado de ações governamentais financiadas por recursos orçamentários e não orçamentários com vistas à concretização do objetivo. Segundo o novo PPA, integram os programas finalísticos, conforme regulamentação do Poder Executivo federal, na condição de atributos infralegais e gerenciais do PPA 2024-2027, as entregas e as medidas institucionais e normativas.

Por outro lado, o Programa de Gestão reflete o conjunto de ações governamentais relacionadas à gestão da atuação governamental ou à manutenção da capacidade produtiva das empresas

<sup>6</sup> Art. 35, § 2º, I, do ADCT.

estatais, financiadas por ações orçamentárias e não orçamentárias que não são passíveis de associação aos programas finalísticos.

Agora, vamos resolver algumas questões.



(FGV – TJ/TO – 2022) O Plano Plurianual é um plano de médio prazo, que estabelece as diretrizes, objetivos e metas a serem seguidos pelos governos (União, Estados e Municípios) ao longo de um período de quatro anos, conforme disposições constitucionais. Na apresentação do projeto de Lei do Plano Plurianual, um critério que deve ser considerado é a regionalização dos objetivos e metas.

**Comentário:** É o que se depreende do art. 165, § 1º, da CF/88, o qual expressamente estabelece que o PPA deve estabelecer, de forma regionalizada, as diretrizes, objetivos e metas da administração pública federal para as despesas de capital e outras delas decorrentes e para as relativas aos programas de duração continuada.

**Gabarito:** Certa

(FGV – SEFAZ/AM – 2022 – adaptada) Nenhum investimento poderá ser iniciado sem prévia inclusão no plano plurianual ou sem lei que autorize a sua inclusão, sob pena de crime de responsabilidade.

**Comentário:** Nenhum investimento cuja execução ultrapasse um exercício financeiro poderá ser iniciado sem prévia inclusão no plano plurianual, ou sem lei que autorize a inclusão, sob pena de crime de responsabilidade (art. 167, § 1º, da CF/1988). Assim, a questão está errada porque não cita que a regra se aplica apenas aos investimentos cuja execução ultrapasse um exercício financeiro.

**Gabarito:** Errada

(FGV – SEFAZ/ES – 2021 - adaptada) O plano plurianual, considerando o mandato presidencial com início em 01/01/2023 e término em 31/12/2026, tem vigência de quatro anos, de 2023 a 2026.

**Comentário:** O PPA será enviado ao Congresso Nacional para aprovação no primeiro ano de mandato, passando a vigorar, então, a partir do segundo ano de mandato e término no primeiro ano do mandato subsequente. É de quatro anos o período de sua vigência NÃO coincidente com mandato eletivo. Logo, sua vigência de quatro anos se dará entre os anos de 2024 a 2027.



Gabarito: Errada.

(FCC – TJ/MA – 2019) De acordo com a Constituição Federal, a lei que instituir o Plano Plurianual estabelecerá as diretrizes, objetivos e metas da Administração pública, de forma regionalizada, para as despesas de capital e outras dela decorrentes e para os programas de duração continuada.

Comentário: A lei que instituir o plano plurianual estabelecerá, de forma regionalizada, as diretrizes, objetivos e metas da administração pública federal para as despesas de capital e outras delas decorrentes e para as relativas aos programas de duração continuada (art. 165, § 1º, da CF/1988).

Gabarito: Certa

(CESPE – CGM/JP – 2018) A duração do plano plurianual é de quatro anos: inicia-se no primeiro ano do mandato presidencial e encerra-se no último ano do mesmo mandato.

Comentário: O PPA não se confunde com o mandato do chefe do Executivo. O PPA é elaborado no primeiro ano de governo e entra em vigor no segundo ano. A partir daí, tem sua vigência até o final do primeiro ano do mandato seguinte.

Gabarito: Errada

(FCC – DPE/AM - 2018) Considere que o projeto de lei orçamentária anual apresentado pela União tenha contemplado dotações para investimento em projeto cuja duração supere um exercício financeiro. De acordo com as disposições constitucionais e legais que disciplinam a matéria, tal circunstância é possível, se houver previsão no Plano Plurianual.

Comentário: Nenhum investimento cuja execução ultrapasse um exercício financeiro poderá ser iniciado sem prévia inclusão no plano plurianual, ou sem lei que autorize a inclusão, sob pena de crime de responsabilidade (art. 167, § 1º, da CF/1988). Logo, a circunstância em apreço é possível, se houver previsão no Plano Plurianual.

Gabarito: Certa

(FGV – SEFIN/RO – 2018) De acordo com a Constituição da República, sob pena de crime de responsabilidade, nenhum investimento, cuja execução ultrapasse um exercício financeiro, poderá ser iniciado sem prévia inclusão nas diretrizes orçamentárias.



**Comentário:** Nenhum investimento cuja execução ultrapasse um exercício financeiro poderá ser iniciado sem prévia inclusão no plano plurianual, ou sem lei que autorize a inclusão, sob pena de crime de responsabilidade (art. 167, § 1º, da CF/1988).

**Gabarito:** Errada

(FGV – ALERJ – 2017) De acordo com as disposições constitucionais, compete aos entes públicos desenvolver um adequado processo de planejamento, que auxilie no cumprimento das suas competências institucionais. Uma das peculiaridades do processo de planejamento do setor público é que as prioridades do PPA federal devem ser refletidas nos planos dos entes estaduais e municipais.

**Comentário:** As diretrizes, os objetivos e as metas do PPA federal não precisam ser refletidas nos planos dos entes estaduais e municipais. O PPA municipal nem é elaborado no mesmo ano do PPA federal e dos PPAs dos Estados, pois o período dos mandatos dos Prefeitos é diferente do período do mandato do Presidente da República e dos Governadores.

**Gabarito:** Errada

## Planos e Programas Nacionais, Regionais e Setoriais

Os planos nacionais, setoriais e regionais são instrumentos de comunicação à sociedade das ações governamentais, observados a estratégia nacional de desenvolvimento econômico e social, o PPA 2024-2027 e as diretrizes das políticas nacionais. Logo, o significado de planos e programas nacionais, regionais e setoriais de desenvolvimento **não é o mesmo** dos programas da estrutura programática, citados no tópico anterior. Os programas nacionais, regionais e setoriais muitas vezes têm duração superior ao PPA, porque são de longo prazo, como o Plano Nacional de Educação (Lei 13.005/2014 – PNE 2014-2024), cuja duração é de 10 anos.

A Constituição Federal, em seu art. 165, determina que:

§ 4º Os planos e programas nacionais, regionais e setoriais previstos nesta Constituição serão elaborados em consonância com o plano plurianual e apreciados pelo Congresso Nacional.

Percebam que o PPA é adotado como **referência** para os planos e programas nacionais, regionais e setoriais previstos na Constituição Federal. A regionalização prevista na CF/1988 considera na formulação, na apresentação, na implantação e na avaliação do Plano Plurianual as diferenças e desigualdades existentes no território brasileiro.



Tais planos e programas serão elaborados em consonância com o PPA.



Em tese (ou seja, de acordo com a CF/1988 e com a sua prova), tais planos e programas, ainda que de duração superior, devem ser elaborados em consonância com o PPA, de duração inferior. Na prática (dito em outras palavras, apenas para você entender como funciona e não ficar "cismado" com isso), vale a lei que for sancionada primeiro. Ou seja, no exemplo do PNE, ele foi elaborado em consonância com o PPA 2012-2015 da época; mas, após sancionado, passou a condicionar os PPAs seguintes, como o PPA 2016-2019, PPA 2020-2023 e PPA 2024-2027.



(CESPE – ENAP – 2015) Conforme determinação da CF, o plano plurianual deve ser elaborado em consonância com os planos e programas nacionais, regionais e setoriais. A explicação para essa vinculação reside no fato de que tais planos e programas apresentam maior duração e são mais específicos.

**Comentário:** Os planos e programas nacionais, regionais e setoriais previstos nesta Constituição serão elaborados em consonância com o plano plurianual e apreciados pelo Congresso Nacional (art. 165, § 4º, da CF/1988).

**Gabarito:** Errada



## Lei de Diretrizes Orçamentárias na CF/1988

A **LDO** também surgiu por meio da Constituição Federal de 1988, almejando ser o elo entre o planejamento estratégico (Plano Plurianual) e o planejamento operacional (Lei Orçamentária Anual). Sua relevância reside no fato de ter conseguido diminuir a distância entre o plano estratégico e as LOAs, as quais dificilmente conseguiam incorporar as diretrizes dos planejamentos estratégicos existentes antes da CF/1988.

Segundo o art. 165 da CF/1988:

§ 2º A lei de diretrizes orçamentárias compreenderá as metas e prioridades da administração pública federal, estabelecerá as diretrizes de política fiscal e respectivas metas, em consonância com trajetória sustentável da dívida pública, orientará a elaboração da lei orçamentária anual, disporá sobre as alterações na legislação tributária e estabelecerá a política de aplicação das agências financeiras oficiais de fomento.



### ESQUEMATIZANDO



### ESCLARECENDO!



Vamos agora destrinchar ainda mais:



Definição das metas e prioridades da Administração Pública Federal: as disposições que constarão da LOA devem ser comparadas com as metas e prioridades da Administração Pública. Assim, pode-se verificar se as metas e prioridades podem ser concretizadas a partir da alocação de recursos na LOA.

Estabelecimento das diretrizes de política fiscal e respectivas metas, em consonância com trajetória sustentável da dívida pública: trecho incorporado ao conceito de LDO pela Emenda Constitucional 109/2021, o qual demonstra a preocupação com a política fiscal e o crescimento da dívida pública brasileira. É preciso buscar o equilíbrio fiscal por meio do controle do endividamento público e, por conta disso, a LDO deve ser utilizada como ferramenta para garantir que a política fiscal seja sustentável.

Orientação à elaboração da lei orçamentária anual: reforça a ideia que a LDO é um plano prévio à LOA, assim como o PPA é um plano prévio à LDO. Em outras palavras, a LDO olha para os programas do PPA (médio prazo), traz deles as metas e prioridades e sinaliza para a LOA como deve ser a alocação dos recursos. Nesse contexto, garante a integração dos instrumentos de planejamento.

Disposição sobre as alterações na legislação tributária: os tributos têm diversas funções. A mais conhecida é a **função fiscal**, aquela voltada para a arrecadação. No entanto, outra importante função é a **reguladora**, em que o governo interfere diretamente na economia por meio dos tributos, incentivando ou desestimulando comportamentos para alcançar os objetivos do Estado.

Assim, verifica-se a importância das alterações na legislação tributária e se justifica sua presença na LDO, pois permite a elaboração da LOA com as estimativas mais precisas dos recursos e, ainda, informa aos agentes econômicos as possíveis modificações, a fim de que não ocorram mudanças bruscas fora de suas expectativas.

A CF/1988 determina que a lei de diretrizes orçamentárias considere as alterações na legislação tributária, mas a LDO **não pode** criar, aumentar, suprimir, diminuir ou autorizar tributos, o que deve ser feito por outras leis. Também não existe regra determinando que tais leis sejam aprovadas antes da LDO.

Estabelecimento da política de aplicação das agências financeiras oficiais de fomento: objetiva o controle dos gastos das agências que fomentam o desenvolvimento do País. Sua presença na LDO justifica-se pela repercussão econômica que ocasionam. Exemplos: Banco Nacional de Desenvolvimento Econômico e Social (BNDES), Banco do Brasil (BB) e Caixa Econômica Federal (CAIXA).



Sobre a LDO, veja essas importantes considerações do Prof. James Giacomoni<sup>1</sup>:

*"Significando efetiva inovação no sistema orçamentário brasileiro, a LDO representa uma colaboração positiva no esforço de tornar o processo*

<sup>1</sup> GIACOMONI, James. Orçamento Público. 15. Ed. São Paulo: Atlas, 2010.

*orçamentário mais transparente e, especialmente, contribui para ampliar a participação do Poder Legislativo no disciplinamento das finanças públicas.*

*Efetivamente, da maneira como são estruturados os orçamentos brasileiros, apenas a tramitação legislativa da proposta orçamentária anual tende a não ensejar, ao legislador, o conhecimento da real situação das finanças do Estado, pois essa visão-síntese é obscurecida pela atenção que é concedida à programação detalhada que caracteriza as autorizações orçamentárias, na forma de uma miríade de créditos e dotações*

*Uma lei de diretrizes, aprovada previamente, composta de definições sobre prioridades e metas, investimentos, metas fiscais, mudanças na legislação sobre tributos e políticas de fomento a cargo de bancos oficiais, possibilitará a compreensão partilhada entre Executivo e Legislativo sobre os vários aspectos da economia e da administração do setor público, facilitando sobremaneira a elaboração da proposta orçamentária anual e sua discussão e aprovação no âmbito legislativo".*

A **LDO é anual**, no sentido de que a cada ano teremos uma LDO (LDO-2020, LDO-2021, LDO-2022 etc). Todavia, a vigência (duração) da LDO **extrapola o exercício financeiro**, uma vez que ela é aprovada até o encerramento do primeiro período legislativo e orienta a elaboração da LOA no segundo semestre, bem como estabelece regras orçamentárias a serem executadas ao longo do exercício financeiro subsequente. Por exemplo, a LDO elaborada em 2022 terá vigência já em 2022 quanto à orientação para a elaboração da LOA/2023. Também terá vigência durante todo o ano de 2023, quando ocorrerá a execução orçamentária.

O prazo para encaminhamento da LDO ao Legislativo é de **oito meses e meio** antes do encerramento do exercício financeiro (**15 de abril**) e a devolução ao Executivo deve ser realizada até o encerramento do primeiro período da sessão legislativa (**17 de julho**)<sup>2</sup>.



A sessão legislativa **não será interrompida** sem a aprovação da LDO<sup>3</sup>. Ou seja, o Congresso Nacional não poderá entrar em recesso no mês de julho sem a aprovação da Lei de Diretrizes Orçamentárias.

<sup>2</sup> Art. 35, § 2º, II, do ADCT.

<sup>3</sup> Art. 57, § 2º, da CF/1988.





## PODER EXECUTIVO



## LDO

**ENCAMINHAMENTO** até oito meses e meio antes do encerramento do exercício financeiro (15 de abril)

**DEVOLUÇÃO** ao Executivo deve ser realizada até o encerramento do primeiro período da sessão legislativa (17 de julho)

## PODER LEGISLATIVO



Sessão legislativa **NÃO** será interrompida sem a aprovação da LDO

NOVIDADE!



A **administração tem o dever de executar as programações orçamentárias**, adotando os meios e as medidas necessários, com o propósito de garantir a efetiva entrega de bens e serviços à sociedade.<sup>4</sup> Tal dispositivo, nos termos da **lei de diretrizes orçamentárias**<sup>5</sup>:

I - subordina-se ao cumprimento de dispositivos constitucionais e legais que estabeleçam metas fiscais ou limites de despesas e não impede o cancelamento necessário à abertura de créditos adicionais;

II - não se aplica nos casos de impedimentos de ordem técnica devidamente justificados;

III - aplica-se **exclusivamente** às despesas primárias discricionárias.

Repare que há um dever de que se envide esforços para a execução das programações orçamentárias, mas devem ser seguidas as determinações da LDO, as quais considerarão dispositivos constitucionais e legais sobre metas fiscais e limite de despesas (como aqueles previstos na Lei de Responsabilidade Fiscal). Ainda, **não se aplica** nos casos de **impedimentos de ordem técnica** devidamente justificados e **se aplica exclusivamente** às **despesas primárias discricionárias**.

<sup>4</sup> Art. 165, § 10, da CF/1988.

<sup>5</sup> Art. 165, § 11, da CF/1988.



A título informativo, despesas primárias são gastos necessários para promover os serviços públicos à sociedade, desconsiderando o pagamento de empréstimos e financiamentos. São exemplos as despesas com pessoal, encargos sociais, transferências para outros entes públicos e investimentos. Há as despesas primárias obrigatórias (despesas com pessoal e previdência, por exemplo) e as despesas primárias discricionárias, cuja execução está sujeita à avaliação de oportunidade pelo gestor responsável. Então, recapitulando: o dever de executar as programações orçamentárias mencionado pelo art. 165, § 10, da CF/88 se aplica exclusivamente às despesas discricionárias.

Integrará a **lei de diretrizes orçamentárias**, para o exercício a que se refere e, pelo menos, para os dois exercícios subsequentes, **anexo com previsão de agregados fiscais** e a **proporção dos recursos para investimentos que serão alocados na lei orçamentária** anual para a continuidade daqueles em andamento<sup>6</sup>. Isso se aplica **exclusivamente** aos **orçamentos fiscal e da seguridade social** da União<sup>7</sup>. **Não se aplica** ao orçamento de investimento das empresas em que a União, direta ou indiretamente, detenha a maioria do capital social com direito a voto.

As leis de que trata o artigo 165 da CF/88 (PPA, LDO e LOA) devem observar, no que couber, os resultados do monitoramento e da avaliação das políticas públicas previstos no § 16 do art. 37 da CF/1988, cujo teor é o seguinte: *Os órgãos e entidades da administração pública, individual ou conjuntamente, devem realizar avaliação das políticas públicas, inclusive com divulgação do objeto a ser avaliado e dos resultados alcançados, na forma da lei.*<sup>8</sup>

Não se preocupe agora com as definições de cada termo apresentado. Teremos momentos adequados para as explicações. Por exemplo, nos próximos tópicos compreenderemos os orçamentos fiscal e da seguridade social.



<sup>6</sup> Art. 165, § 12, da CF/1988.

<sup>7</sup> Art. 165, § 13, da CF/1988.

<sup>8</sup> Art. 165, § 16, da CF/1988.

§ 10. A administração tem o dever de executar as programações orçamentárias, adotando os meios e as medidas necessários, com o propósito de garantir a efetiva entrega de bens e serviços à sociedade.

§ 11. O disposto no § 10 deste artigo, nos termos da LDO:

- subordina-se ao cumprimento de dispositivos constitucionais e legais que estabeleçam metas fiscais ou limites de despesas e não impede o cancelamento necessário à abertura de créditos adicionais;
- não se aplica nos casos de impedimentos de ordem técnica devidamente justificados;
- aplica-se exclusivamente às despesas primárias discricionárias.

§ 12. Integrará a LDO, para o exercício a que se refere e, pelo menos, para dois exercícios subsequentes, anexo com previsão de agregados fiscais e a proporção dos recursos para investimentos que serão alocados na LOA para a continuidade daqueles em andamento.

§ 13. O disposto acima aplica-se exclusivamente aos orçamentos fiscal e da seguridade social da União.

Além dos dispositivos referentes à lei de diretrizes orçamentárias previstos na CF/1988, a **Lei de Responsabilidade Fiscal aumentou o rol de funções da LDO**. Entre elas, está a obrigação de que o **anexo de metas fiscais e o anexo de riscos fiscais** integrem a LDO. Outra obrigação, por exemplo, é que a LDO deve dispor sobre o equilíbrio entre receitas e despesas. Tais dispositivos não serão vistos nesta aula, pois nesse momento o foco é a CF/1988.



Perceba que ocorre uma **discrepância** no primeiro ano de mandato do chefe do Poder Executivo Federal. A LDO do seu primeiro ano, que deve ser enviada ao Congresso Nacional até o dia **15 de abril**, será elaborada conforme o PPA vigente, que estará em seu último ano. Um novo PPA deve ser apresentado ao Congresso Nacional no primeiro ano de mandato até o dia **31 de agosto**. Logo, ocorre esse desencontro entre os instrumentos de planejamento, pois a LDO será formulada sobre um PPA que logo perderá vigência.





(FGV – TCE/AM – 2021) A LDO tem entre seus objetivos operacionalizar o planejamento estratégico do governo.

**Comentário:** O instrumento de planejamento que se volta ao plano operacional ou de execução é a Lei Orçamentária Anual (LOA). A Lei de Diretrizes Orçamentárias (LDO) se situa em um plano tático, fazendo a ponte entre o planejamento estratégico (Plano Plurianual) e a execução orçamentária (LOA).

**Gabarito:** Errada

(FCC – SANASA Campinas/SP – 2019) A Lei de Diretrizes Orçamentárias (LDO), nos termos da Constituição Federal de 1988 e do inciso II do parágrafo 2º do artigo 35 do Ato das Disposições Constitucionais Transitórias, é instrumento importante na condução da política fiscal do governo e compreende metas e prioridades da Administração Pública Federal, bem como orienta a elaboração da Lei Orçamentária Anual.

**Comentário:** A lei de diretrizes orçamentárias compreenderá as metas e prioridades da administração pública federal, estabelecerá as diretrizes de política fiscal e respectivas metas, em consonância com trajetória sustentável da dívida pública, orientará a elaboração da lei orçamentária anual, disporá sobre as alterações na legislação tributária e estabelecerá a política de aplicação das agências financeiras oficiais de fomento (art. 165, § 2º, da CF/1988).

**Gabarito:** Certa

(CESPE – CGM/JP – 2018) A lei de diretrizes orçamentárias é o instrumento que regula a elaboração da lei orçamentária anual e dispõe sobre as prioridades da administração pública.

**Comentário:** A lei de diretrizes orçamentárias compreenderá as metas e prioridades da administração pública federal, estabelecerá as diretrizes de política fiscal e respectivas metas, em consonância com trajetória sustentável da dívida pública, orientará a elaboração da lei orçamentária anual, disporá sobre as alterações na legislação tributária e estabelecerá a política de aplicação das agências financeiras oficiais de fomento (art. 165, § 2º, da CF/1988).

**Gabarito:** Certa

(CESPE – STJ – 2018) Determinada alteração na legislação tributária somente poderá entrar em vigor depois de regularmente autorizada pela LDO.



**Comentário:** A CF/1988 determina que a LDO considere as alterações na legislação tributária, mas a LDO não pode criar, aumentar, suprimir, diminuir ou autorizar tributos, o que deve ser feito por outras leis. Também **não** existe regra determinando que tais leis sejam aprovadas antes da LDO.

**Gabarito:** Errada

(CESPE – TCE/PB – 2018) As eventuais alterações na legislação tributária com impacto na previsão de receita devem ser incorporadas à LOA.

**Comentário:** A lei de diretrizes orçamentárias compreenderá as metas e prioridades da administração pública federal, incluindo as despesas de capital para o exercício financeiro subsequente, orientará a elaboração da lei orçamentária anual, **disporá sobre as alterações na legislação tributária** e estabelecerá a política de aplicação das agências financeiras oficiais de fomento (art. 165, § 2º, da CF/1988).

**Gabarito:** Errada

(FCC – TRT/6 – 2018) De acordo com o disposto na Constituição Federal, a Lei de Diretrizes Orçamentárias deve contemplar as metas e prioridades da Administração para o exercício subsequente.

**Comentário:** A lei de diretrizes orçamentárias compreenderá as metas e prioridades da administração pública federal, estabelecerá as diretrizes de política fiscal e respectivas metas, em consonância com trajetória sustentável da dívida pública, orientará a elaboração da lei orçamentária anual, disporá sobre as alterações na legislação tributária e estabelecerá a política de aplicação das agências financeiras oficiais de fomento (art. 165, § 2º, da CF/1988).

**Gabarito:** Certa



## Lei Orçamentária Anual na CF/1988

### Entendendo o Conceito

A **Lei Orçamentária Anual (LOA)** é o instrumento pelo qual o Poder Público prevê a arrecadação de receitas e fixa a realização de despesas para o período de um ano. A LOA é o orçamento por excelência ou o orçamento propriamente dito.

Sua importância mostra-se extremamente relevante, visto que os recursos são escassos e as necessidades da sociedade são ilimitadas. Logo, são necessárias **escolhas** no momento da elaboração dos instrumentos de planejamento e orçamento e, naturalmente, alguns setores serão mais beneficiados, de acordo com as ideias dominantes dos governantes daquele momento. Entretanto, as despesas executadas pelos diversos órgãos públicos **não podem ser desviadas** do que está autorizado na LOA, tampouco podem conflitar com o interesse público. A CF/1988 **veda** o início de programas ou projetos não incluídos na LOA.<sup>1</sup> Ainda, **proíbe** a concessão ou utilização de créditos ilimitados<sup>2</sup>.

A LOA deve conter **apenas matérias atinentes à previsão das receitas e à fixação das despesas**, sendo liberadas, em caráter de exceção, as autorizações para créditos suplementares e operações de crédito, inclusive por antecipação de receita orçamentária.<sup>3</sup> Trata-se do princípio orçamentário constitucional da **exclusividade**.

A finalidade da LOA é a **concretização dos objetivos e metas estabelecidos no PPA**. É o cumprimento ano a ano das etapas do PPA, em consonância com o que foi estabelecido na LDO. Portanto, orientada pelas diretrizes, objetivos e metas do PPA, compreende as ações a serem executadas, seguindo as metas e prioridades estabelecidas na LDO.

Quanto aos prazos, a Lei Orçamentária Anual federal, conhecida ainda como **Orçamento Geral da União (OGU)**, também segue o ADCT. O projeto da Lei Orçamentária anual deverá ser encaminhado ao Legislativo quatro meses antes do término do exercício financeiro (**31 de agosto**), e devolvido ao executivo até o encerramento da sessão legislativa (**22 de dezembro**) do exercício de sua elaboração<sup>4</sup>.

<sup>1</sup> Art. 167, I, da CF/1988

<sup>2</sup> Art. 167, VII, da CF/1988

<sup>3</sup> Art. 165, § 8º, da CF/1988

<sup>4</sup> Art. 35, § 2º, III, do ADCT.



## PODER EXECUTIVO



## PPA

**ENCAMINHAMENTO** até quatro (4) meses antes do encerramento do primeiro exercício, ou seja, até 31 de agosto do primeiro ano de mandato.

**DEVOLUÇÃO** ao Executivo até o encerramento do segundo período da sessão legislativa (22 de dezembro) do exercício em que foi encaminhado.

## PODER LEGISLATIVO



Outro ponto importante, o projeto de lei orçamentária será acompanhado de **demonstrativo regionalizado do efeito, sobre as receitas e despesas, decorrente de isenções, anistias, remissões, subsídios e benefícios de natureza financeira, tributária e creditícia**<sup>5</sup>.

NOVIDADE!



A **lei orçamentária anual** poderá conter previsões de despesas para **exercícios seguintes**, com a especificação dos investimentos plurianuais e daqueles em andamento<sup>6</sup>.

A LOA fixa a despesa para o exercício a que se refere, ou seja, trata-se de dotações determinadas. Por outro lado, a LOA poderá trazer a previsão de um planejamento para exercícios seguintes, com a especificação dos investimentos plurianuais e daqueles em andamento. Trata-se de uma previsão, isto é, algo estimado para os demais anos. Tal dispositivo constitucional não viola o princípio da anualidade, uma vez que não trata de autorização de despesas, mas somente de previsão.

Ademais, a União organizará e manterá registro centralizado de projetos de investimento contendo, por Estado ou Distrito Federal, pelo menos, análises de viabilidade, estimativas de custos e informações sobre a execução física e financeira<sup>7</sup>. Trata-se de uma medida para facilitar o controle e o acompanhamento dos projetos de investimentos por parte dos outros entes federativos.

<sup>5</sup> Art. 165, § 6º, da CF/1988

<sup>6</sup> Art. 165, § 14, da CF/1988

<sup>7</sup> Art. 165, § 15, da CF/1988



A **LOA** conterà o orçamento fiscal, o orçamento da seguridade social e o orçamento de investimento das empresas (ou investimentos das estatais)<sup>8</sup>:

§ 5º A lei orçamentária anual compreenderá:

I – o orçamento fiscal referente aos Poderes da União, seus fundos, órgãos e entidades da administração direta e indireta, inclusive fundações instituídas e mantidas pelo Poder Público;

II - o orçamento de investimento das empresas em que a União, direta ou indiretamente, detenha a maioria do capital social com direito a voto;

III – o orçamento da seguridade social, abrangendo todas as entidades e órgãos a ela vinculados, da administração direta ou indireta, bem como os fundos e fundações instituídos e mantidos pelo Poder Público.

Tal tripartição orçamentária (fiscal, seguridade social e investimento das estatais) ocorre apenas para uma melhor organização da LOA, pois há uma integração, coordenação e consolidação entre eles. Veremos nos próximos tópicos cada um desses orçamentos.

Pela CF/1988, a LOA compreende o orçamento **FISCAL**, da **SEGURIDADE SOCIAL** e de **INVESTIMENTOS** das estatais. **NÃO** existe mais o orçamento monetário, tampouco orçamentos paralelos.

PEGADINHA



## Orçamento Fiscal

§ 5º A lei orçamentária anual compreenderá:

I – o orçamento fiscal referente aos Poderes da União, seus fundos, órgãos e entidades da administração direta e indireta, inclusive fundações instituídas e mantidas pelo Poder Público;

<sup>8</sup> Art. 165, § 5º, I a III, da CF/1988





Tal dispositivo demonstra o cuidado do constituinte ao dar a maior abrangência possível ao orçamento fiscal, em contraposição a conjuntura de vários orçamentos “descontrolados” existentes antes da CF/1988.

Até a década de 1980, o que havia era um convívio simultâneo com três orçamentos distintos: o orçamento fiscal, o orçamento monetário e o orçamento das estatais. A primeira impressão é de que mudou pouca coisa, mas mudou muita coisa! É que não ocorria nenhuma consolidação entre eles.

O orçamento fiscal era sempre equilibrado e era aprovado pelo Legislativo. O orçamento monetário e o das empresas estatais eram deficitários, sem controle e, além do mais, não eram votados. Como o déficit público e os subsídios mais importantes estavam no orçamento monetário, o Legislativo encontrava-se, praticamente, alijado das decisões mais relevantes em relação à política fiscal e monetária do País. O orçamento monetário era elaborado pelo Banco Central e aprovado pelo Executivo por decreto, sem o Congresso.

Atualmente, o orçamento fiscal deve contemplar as [receitas e despesas do Poderes Executivo, Legislativo e Judiciário, do Ministério Público e dos Tribunais de Contas](#), incluindo seus fundos, órgãos e entidades da [Administração Direta e Indireta](#) (autarquias, fundações públicas, empresas públicas e sociedades de economia mista), excetuando as receitas e despesas que estiverem no orçamento da seguridade social e de investimento das estatais.

## Orçamento de Investimento das Estatais

§ 5º A lei orçamentária anual compreenderá:

(...)

II – o orçamento de investimento das empresas em que a União, direta ou indiretamente, detenha a maioria do capital social com direito a voto;

Tal preceito reforça que não há mais orçamentos paralelos e sem controle do Legislativo. Após a CF/1988, o orçamento de investimento das estatais também deve obrigatoriamente compor a lei orçamentária anual.

Importante notar que o dispositivo não trata de todas as despesas, mas sim apenas dos **investimentos** (por isso que chamamos de orçamento de investimentos das estatais). Assim, as despesas de custeio das empresas enquadradas neste inciso estão dispensadas da LOA, já que tais empresas necessitam de um mínimo de flexibilidade para que possam operar em condições semelhantes às empresas do setor privado.

Além disso, tal dispositivo não se refere a todas as estatais, mas apenas aquelas em que a União, [direta ou indiretamente](#), detenha a [maioria](#) do capital social com direito a voto, ou seja, refere-se apenas às empresas [controladas](#) pela União.



Concluindo o tópico, a CF/1988 determina que os orçamentos fiscais e de investimentos das estatais, compatibilizados com o plano plurianual, terão entre suas funções a de reduzir desigualdades inter-regionais, segundo critério populacional<sup>9</sup>.



**INDO MAIS FUNDO!**

A interpretação da parte constitucional relacionada a esse dispositivo do orçamento de investimento das estatais termina aqui e se aparecer a literalidade na sua prova, pode considerar o item correto ou a alternativa correta. Entretanto, há a possibilidade de extensão da interpretação se considerarmos as LDOs de cada ano e a Lei de Responsabilidade Fiscal, as quais trazem conceitos como o de empresas estatais dependentes e de não dependentes. Nesse enfoque, apenas os investimentos das estatais não dependentes estariam no orçamento de investimento e as estatais dependentes estariam apenas nos orçamentos fiscal e da seguridade social (apesar de serem estatais também, essa “dependência” financeira, na prática, as tornaria semelhantes a entidades da administração indireta, como as autarquias). Isso foi apenas um “aperitivo”, pois tais conceitos não são constitucionais:

Estatais <b>NÃO</b> dependentes	➡	Orçamento de investimento das estatais
Estatais dependentes	➡	Orçamento fiscal e da seguridade social

<sup>9</sup> Art. 165, § 7º, da CF/1988.



## Orçamento da Seguridade Social

§ 5º A lei orçamentária anual compreenderá:

(...)

III – o orçamento da seguridade social, abrangendo todas as entidades e órgãos a ela vinculados, da administração direta ou indireta, bem como os fundos e fundações instituídos e mantidos pelo Poder Público.

A Seguridade Social compreende um conjunto integrado de ações de iniciativa dos Poderes Públicos e da sociedade, destinadas a assegurar os direitos relativos à saúde, à previdência e à assistência social.



Orçamento da Seguridade Social =  
saúde, previdência e assistência social.

A Educação faz parte do Orçamento Fiscal!

A saúde é direito de todos e dever do Estado, garantido mediante políticas sociais e econômicas que visem à redução do risco de doença e de outros agravos e ao acesso universal e igualitário às ações e serviços para sua promoção, proteção e recuperação. Quanto à previdência social, fundada na ideia de solidariedade social, deve ser organizada sob a forma de um regime geral, sendo este de caráter contributivo e filiação obrigatória. Já a assistência social apresenta característica de universalidade, visto que será prestada a quem dela necessitar, independentemente de contribuição à seguridade social.

Segundo o art. 195 da CF/1988, a proposta de orçamento da seguridade social será elaborada de forma integrada pelos órgãos responsáveis pela saúde, previdência social e assistência social, tendo em vista as metas e prioridades estabelecidas na lei de diretrizes orçamentárias, assegurada a cada área a gestão de seus recursos. No entanto, as receitas dos Estados, do Distrito Federal e dos municípios destinadas à seguridade social constarão dos respectivos orçamentos, **não integrando o orçamento da União**.

O orçamento da seguridade social é aplicado a todos os órgãos ou entidades vinculados à Seguridade Social, ou seja, vinculados aos Ministérios correspondentes a essas áreas, independentemente da natureza da despesa. Assim, ainda que alguma despesa desses órgãos não seja finalística para a Seguridade Social, como por exemplo, o pagamento de um empréstimo utilizado para a construção de um novo prédio do Ministério da Saúde, ela comporá o orçamento da seguridade social, já que será considerada como um meio para se atingir um fim relacionado à Seguridade Social.





Por outro lado, o orçamento da seguridade social é aplicado a todos os órgãos que possuem receitas e despesas públicas relacionadas à seguridade social (previdência, assistência e saúde) e não apenas àqueles diretamente relacionados à seguridade social, como os hospitais que atendem ao Sistema Único de Saúde (SUS). Nesse caso, apenas as despesas típicas desses órgãos estarão no orçamento da Seguridade Social. Por exemplo, o Ministério da Educação possui despesas de assistência médica relativa aos seus servidores e essa despesa faz parte do orçamento da seguridade social; as demais despesas não relacionadas à seguridade social estarão no orçamento fiscal.

Assim:

Órgãos e entidades vinculados diretamente à Seguridade Social, independentemente da natureza da despesa, integram o orçamento da seguridade social.

Órgãos e entidades NÃO vinculados diretamente à Seguridade Social somente as despesas típicas da Seguridade Social integram o orçamento da seguridade social.

Concluindo o tópico, a CF/1988 veda a utilização, sem autorização legislativa específica, de recursos do orçamento fiscal e da seguridade social para suprir necessidade ou cobrir déficit de empresas, fundações e fundos, inclusive daqueles que compõem os próprios orçamentos previstos na LOA<sup>10</sup>.



<sup>10</sup> Art. 167, VIII, da CF/1988.





(FGV – TJ/DFT – 2022) A abertura de créditos adicionais (suplementares, especiais e extraordinários) no orçamento tem regras específicas, conforme o tipo de despesa para a qual se deseja autorização.

No caso de necessidade de abertura de um crédito especial, uma regra a ser observada é que necessita de autorização prévia na lei orçamentária anual para a sua abertura.

**Comentário:** A LOA deve conter apenas matérias atinentes à previsão das receitas e à fixação das despesas, sendo liberadas, em caráter de exceção, as autorizações para créditos suplementares e operações de crédito, inclusive por antecipação de receita orçamentária. Trata-se do princípio orçamentário constitucional da exclusividade.

**Gabarito:** Errada

(FGV – SEFAZ/ES – 2021) O orçamento fiscal é referente aos Poderes da União, seus fundos, órgãos e entidades da administração direta e indireta, inclusive fundações instituídas e mantidas pelo Poder Público.

**Comentário:** O § 5º do art. 165 da Constituição Federal estabelece que a Lei Orçamentária Anual compreenderá:

- O orçamento fiscal referente aos Poderes da União, seus fundos, órgãos e entidades da administração direta e indireta, inclusive fundações instituídas e mantidas pelo Poder Público;



- O orçamento de investimento das empresas em que a União, direta ou indiretamente, detenha a maioria do capital social com direito a voto;
- O orçamento da seguridade social abrange todas as entidades e órgãos a ela vinculados, da administração direta ou indireta, bem como os fundos e fundações instituídos e mantidos pelo Poder Público.

Gabarito: Certa

(FCC – Câmara de Fortaleza/CE – 2019) No Brasil o modelo orçamentário definido na Constituição Federal de 1988 é composto pelo Plano Plurianual, a Lei das Diretrizes Orçamentárias e a Lei Orçamentária Anual. A Lei Orçamentária anual contempla o Orçamento Fiscal, que abrange o poder da União, seus fundos, órgãos, autarquias, inclusive as fundações instituídas e mantidas pelo Poder Público.

Comentário: A LOA compreenderá o orçamento fiscal referente aos Poderes da União seus fundos, órgãos e entidades da administração direta e indireta, inclusive fundações instituídas e mantidas pelo Poder Público (art. 165, § 5º, I, da CF/1988).

Gabarito: Certa

(CESPE – ABIN – 2018) No caso de a União conceder benefício tributário a determinado setor da economia, o efeito regionalizado de tal benefício deverá ser demonstrado no projeto de lei orçamentária do exercício financeiro subsequente.

Comentário: O projeto de lei orçamentária será acompanhado de demonstrativo regionalizado do efeito, sobre as receitas e despesas, decorrente de isenções, anistias, remissões, subsídios e benefícios de natureza financeira, tributária e creditícia (art. 165, § 6º, da CF/1988).

Gabarito: Certa

(CESPE – CGM/JP – 2018) A lei orçamentária anual compõe-se de três peças orçamentárias: o orçamento fiscal, o de investimento das estatais e o da seguridade social.

Comentário: A LOA conterá o orçamento fiscal, o orçamento da seguridade social e o orçamento de investimento das estatais (art. 165, § 5º, da CF/1988).

Gabarito: Certa



(CESPE – TCE/PB – 2018) O objetivo constitucional de construir um programa geoeconômico e social visando à redução das desigualdades regionais deve ser contemplado, prioritariamente, na LDO.

Comentário: Os orçamentos fiscal e de investimentos, compatibilizados com o plano plurianual, terão entre suas funções a de reduzir desigualdades inter-regionais, segundo critério populacional (art. 165, § 7º, da CF/1988).

Gabarito: Errada

(CESPE – CGM/JP – 2018) A lei orçamentária anual deve compreender, além do orçamento fiscal e da seguridade social, o orçamento de investimento das empresas em que a União, direta ou indiretamente, detenha a maioria do capital social com direito a voto.

Comentário: A LOA compreende o orçamento fiscal, o orçamento da seguridade social e o orçamento de investimentos das empresas em que a União, direta ou indiretamente, detenha a maioria do capital social com direito a voto (art. 165, § 5º, da CF/1988).

Gabarito: Certa

(FCC – TRT/6 – 2018) De acordo com o disposto na Constituição Federal, a Lei de Diretrizes Orçamentárias deve contemplar o demonstrativo dos efeitos de anistias, isenções e outros atos de renúncia fiscal.

Comentário: O projeto de lei orçamentária será acompanhado de demonstrativo regionalizado do efeito, sobre as receitas e despesas, decorrente de isenções, anistias, remissões, subsídios e benefícios de natureza financeira, tributária e creditícia (art. 165, § 6º, da CF/1988).

Gabarito: Errada

(FGV – Câmara Municipal de Salvador – 2018) No processo de elaboração do Projeto de Lei Orçamentária Anual, conforme disposições constitucionais, o prazo para envio da proposta para apreciação é até oito meses e meio antes do encerramento do exercício financeiro.

Comentário: O projeto da Lei Orçamentária anual deverá ser encaminhado ao Legislativo quatro meses antes do término do exercício financeiro (31 de agosto), e devolvido ao executivo até o encerramento da sessão legislativa (22 de dezembro) do exercício de sua elaboração (art. 35, § 2º, III, do ADCT).

Gabarito: Errada



(FGV – SEFIN/RO – 2018) Em relação à Lei Orçamentária Anual (LOA), esta deve conter uma estimativa das receitas e das despesas em um exercício.

Comentário: A LOA deve conter uma estimativa das receitas e a fixação das despesas em um exercício.

Gabarito: Errada

(FGV – SEFIN/RO – 2018) A LOA deve compreender o orçamento fiscal referente aos Poderes da União, seus fundos, órgãos e entidades da administração direta e indireta, sem incluir as fundações instituídas e mantidas pelo Poder Público.

Comentário: A LOA deve compreender o orçamento fiscal referente aos Poderes da União, seus fundos, órgãos e entidades da administração direta e indireta, incluindo as fundações instituídas e mantidas pelo Poder Público (art. 165, § 5º, I, da CF/1988).

Gabarito: Errada





## QUESTÕES COMENTADAS

### 1. FGV/Pref RJ/2023

Ao elaborar o projeto de Lei de Diretrizes Orçamentárias (LDO) para um exercício que correspondia ao primeiro ano de mandato, a recém-formada equipe de planejamento de um dado Município precisa atentar para um dispositivo constitucional, o qual dispõe que o referido ente deve:

- a) adotar, proporcionalmente à sua receita, as metas fiscais definidas no âmbito federal.
- b) conduzir sua política fiscal de forma a manter a dívida pública em níveis sustentáveis.
- c) definir um percentual limite da sua receita corrente líquida que pode ser comprometido com endividamento.
- d) observar as diretrizes fiscais estabelecidas pelo respectivo Estado.
- e) submeter o projeto à apreciação do respectivo tribunal de contas.

#### Comentário:

O conceito da LDO também é fornecido pela Constituição Federal de 1988. Segundo o art. 165, § 2º, "A lei de diretrizes orçamentárias compreenderá as metas e prioridades da administração pública federal, estabelecerá as diretrizes de política fiscal e respectivas metas, em consonância com trajetória sustentável da dívida pública, orientará a elaboração da lei orçamentária anual, disporá sobre as alterações na legislação tributária e estabelecerá a política de aplicação das agências financeiras oficiais de fomento". (Redação dada pela Emenda Constitucional nº 109, de 2021)

Assim, a LDO deve conduzir sua política fiscal de forma a manter a dívida pública em níveis sustentáveis.

Vejamos os demais itens:

- a) Errado. As metas fiscais não são tomadas, conforme a CF, proporcionalmente às receitas.
- c) Errado. O percentual definido é para emendas parlamentares individuais e de bancada.
- d) Errado. A própria LDO estabelecerá as diretrizes de política fiscal e respectivas metas, em consonância com trajetória sustentável da dívida pública.
- e) Errado. Apreciação é feita pelo Poder Legislativo (duas Casas do Congresso Nacional).

Logo, nosso gabarito é o item B.

Gabarito: B.



## 2. FGV - Cont (CGM RJ)/Pref RJ/2023

O planejamento é uma atividade importante para possibilitar a execução de políticas públicas bem formuladas que geram benefícios a toda a sociedade. Por isso, a Constituição da República de 1988 prevê instrumentos que formalizam esse processo para todas as esferas governamentais.

O instrumento que estima a receita e fixa a despesa de um ente para um determinado exercício também:

- a) deve apresentar a despesa fixada por poder e órgãos, que em geral reflete a estrutura administrativa do ente.
- b) deve instituir fundos para a cobertura de despesas extraordinárias.
- c) deve vincular a aplicação de receitas de capital em investimentos em atividades finalísticas.
- d) pode autorizar a concessão de garantias a órgãos e entidades da sua estrutura.
- e) pode autorizar percentual da despesa fixada para a abertura de créditos adicionais especiais.

### Comentário:

Analisando item a item, temos:

- a) Certo. De fato, a LOA é a lei que estima a receita e fixa a despesa. Tais orçamentos serão fixados por poder e órgão, que em geral refletem a estrutura administrativa do ente.
- b) Errado. A LOA não pode tratar de matéria estranha à previsão de receitas e fixação de despesas, ressalvadas as exceções constitucionais, o que não inclui a instituição de fundos (que deve se dar por lei específica).
- c) Errado. Não há qualquer determinação para tal vinculação. As exceções ao princípio da não vinculação encontram-se no próprio texto da CF e não incluem o que propôs a alternativa.
- d) Errado. A LOA não pode tratar de matéria estranha à previsão de receitas e fixação de despesas, ressalvadas as exceções constitucionais, o que não inclui autorizar a concessão de garantias a órgãos e entidades da sua estrutura.
- e) Errado. A ressalva é para créditos adicionais suplementares.

Gabarito: A.

## 3. FGV/CGM RJ/2023



Os instrumentos de planejamento dos entes da administração pública têm seus conteúdos básicos dispostos no texto constitucional, tendo em vista assegurar a consistência do processo em todos os níveis de governo.

Nesse contexto, a Lei que estimar a receita e fixar a despesa para o exercício:

- a) deverá apresentar termos para estabelecimento da programação financeira e o cronograma de execução mensal de desembolso.
- b) não deverá incluir autorização para contratação de operações de crédito, que cabe à lei específica.
- c) poderá conter autorização para abertura de créditos adicionais suplementares e especiais.
- d) poderá conter previsões de despesas para exercícios seguintes, detalhando investimentos plurianuais e em andamento.
- e) poderá dispor sobre parâmetros para iniciativa de lei para fixação das remunerações no âmbito do respectivo Poder Legislativo.

Comentário:

- a) Errada. A programação financeira e o cronograma de execução serão apresentados em até 30 dias após a publicação dos orçamentos (LRF, art. 8º).
- b) Errado. Conforme a CF:  
*§ 8º A lei orçamentária anual não conterá dispositivo estranho à previsão da receita e à fixação da despesa, não se incluindo na proibição a autorização para abertura de créditos suplementares e contratação de operações de crédito, ainda que por antecipação de receita, nos termos da lei.*
- c) Errado. Apenas os suplementares, conforme comentário do item C.
- d) Certo. Justamente a alteração na CF:  
*§ 14. A lei orçamentária anual poderá conter previsões de despesas para exercícios seguintes, com a especificação dos investimentos plurianuais e daqueles em andamento. (Incluído pela Emenda Constitucional nº 102, de 2019) (Produção de efeito)*
- e) Errado. Não é matéria orçamentária e não pode ser atrelada à LOA, em atendimento ao princípio da exclusividade.

Logo, nosso gabarito é o item D.

Gabarito: D.



#### 4. FGV /TCE ES/2023

No processo de planejamento da ação pública, os entes precisam definir seus objetivos e metas para um determinado período. Um servidor recém-empossado, que foi designado para a instância de planejamento de um ente público, estava em dúvida sobre onde os objetivos e metas da administração do ente para as despesas relativas aos programas de duração continuada deveriam constar.

Um servidor mais experiente o orientou que deveriam ser inicialmente apresentados no(a):

- a) plano plurianual.
- b) anexo de metas fiscais.
- c) lei orçamentária anual.
- d) lei de diretrizes orçamentárias.
- e) relatório da execução orçamentária.

#### Comentário:

O PPA é o instrumento de planejamento de médio prazo do governo federal que estabelece, de forma regionalizada, as diretrizes, os objetivos e as metas da Administração Pública Federal para as despesas de capital e outras delas decorrentes e para as relativas aos programas de duração continuada (art. 165, § 1º). O PPA possui duração de quatro anos e nesse período serão elaboradas uma LDO e uma LOA a cada ano, de forma que sejam consoantes, compatíveis e coerentes com o PPA a que se referem. Logo, nosso gabarito é o item A.

Gabarito: A.

#### 5. FGV/AGENERSA/2023

O Plano Plurianual (PPA) representa um dos principais instrumentos de organização das atividades do governo, pelo qual são estabelecidas diretrizes, objetivos e metas para a Administração Pública.

Acerca do PPA, assinale a afirmativa correta.

- a) Tem início no primeiro ano do mandato do governante eleito.
- b) Equivale a um plano de médio prazo, abrangendo o período de 4 anos.
- c) Deve ser elaborado anualmente, visando se adequar ao orçamento anual.



- d) Tem duração até o fim do segundo ano do mandato posterior ao mandatário que formulou o plano.
- e) Abrange um período trianual, correspondendo ao disposto na Lei de Diretrizes Orçamentárias.

#### Comentário:

O Plano Plurianual - PPA é o instrumento legal de planejamento de maior alcance no estabelecimento das prioridades e no direcionamento das ações do governo. Ele traduz, ao mesmo tempo, o compromisso com objetivos e a visão de futuro, assim como a previsão de alocação dos recursos orçamentários nas funções de Estado e nos programas de governo. O planejamento governamental é a atividade que, a partir de diagnósticos e estudos prospectivos, orienta as escolhas de políticas públicas, e o PPA é um instrumento desse planejamento que define diretrizes, objetivos e metas com o propósito de viabilizar a implementação e a gestão das políticas públicas, orientar a definição de prioridades e auxiliar na promoção do desenvolvimento sustentável. O Plano Plurianual condiciona a elaboração de todos os demais planos no âmbito federal, que devem estar de acordo e harmonizar-se com ele, conforme dispõe o art. 165, § 4º, da CF: os planos e programas nacionais, regionais e setoriais previstos nesta Constituição serão elaborados em consonância com o plano plurianual e apreciados pelo Congresso Nacional. O PPA é o instrumento de planejamento de MÉDIO prazo do governo federal. Logo, temos como gabarito o item B.

Gabarito: B.

#### 6. FGV/CGM RJ//2023

Os analistas de um tribunal de contas notificaram o prefeito e o chefe do Poder Legislativo de um dado Município quanto ao conteúdo e forma do Plano Plurianual para o período de 2022-2025, que foi aprovado e publicado no Diário Oficial com inconsistências.

Na notificação enviada, os analistas destacaram que as diretrizes, os objetivos e as metas da administração pública municipal deveriam ser apresentados:

- a) de forma regionalizada.
- b) de forma integrada ao programa de conversa.
- c) conforme a classificação por função e subfunção.
- d) de acordo com a classificação institucional das ações.
- e) de forma vinculada às respectivas fontes de financiamento.

#### Comentário:



Segundo o art. 165 da CF/1988:

*§ 1º A lei que instituir o plano plurianual estabelecerá, de forma regionalizada, as diretrizes, objetivos e metas da administração pública federal para as despesas de capital e outras delas decorrentes e para as relativas aos programas de duração continuada.*

Portanto, nosso gabarito é o item A.

Gabarito: A.

## 7. FGV/AGENERSA/2023

Em relação à Lei de Diretrizes Orçamentárias, no âmbito da União, assinale a afirmativa incorreta.

- a) Dispõe sobre as alterações na legislação tributária.
- b) Compreende as metas e as prioridades da Administração Pública federal.
- c) Estabelece a política de aplicação das agências financeiras oficiais de fomento.
- d) Estabelece as diretrizes de política fiscal e respectivas metas, em consonância com trajetória sustentável da dívida pública.
- e) Detalha o orçamento fiscal referente aos Poderes da União, seus fundos, órgãos e entidades da administração direta e indireta.

Comentário:

O conceito da LDO também é fornecido pela Constituição Federal de 1988.

Segundo o art. 165, § 2º,

*" A lei de diretrizes orçamentárias compreenderá as metas e prioridades da administração pública federal, estabelecerá as diretrizes de política fiscal e respectivas metas, em consonância com trajetória sustentável da dívida pública, orientará a elaboração da lei orçamentária anual, disporá sobre as alterações na legislação tributária e estabelecerá a política de aplicação das agências financeiras oficiais de fomento. "*

*(Redação dada pela Emenda Constitucional nº 109, de 2021)*

Portanto, o gabarito correto consta no item E, uma vez que o detalhamento do orçamento de investimentos é conteúdo da LOA.

Gabarito: E.

## 8. FGV/SEFAZ-AM/ 2022



De acordo com a Constituição Federal de 1988, nenhum investimento cuja execução ultrapasse um exercício financeiro poderá ser iniciado sem lei que autorize a inclusão, ou sem prévia inclusão no(a)

- a) Plano Plurianual.
- b) Lei de Diretrizes Orçamentárias.
- c) Lei Orçamentária Anual.
- d) Orçamento Federal.
- e) Orçamento de Capital.

Comentário: conforme CF/1988, art. 167, § 1º, “nenhum investimento cuja execução ultrapasse um exercício financeiro poderá ser iniciado sem prévia inclusão no **Plano Plurianual**, ou sem lei que autorize a inclusão, sob pena de crime de responsabilidade. “

Correto. Vide CF/1988.

- a) **Errada**. Não está em conformidade com o texto da CF/1988.
- b) **Errada**. Não está em conformidade com o texto da CF/1988.
- c) **Errada**. Não está em conformidade com o texto da CF/1988.
- d) **Errada**. Não está em conformidade com o texto da CF/1988.

Gabarito: A.

## 9. FGV/SEN/2022

Considerando o processo de planejamento orçamentário, como assinalado na Constituição Federal de 1988, relacione os instrumentos de planejamento aos respectivos objetivos e/ou características.

- 1. Plano Plurianual
- 2. Lei de Diretrizes Orçamentárias
- 3. Lei Orçamentária Anual

( ) Entre outros elementos, define as metas e prioridades da administração pública federal, incluindo as diretrizes da política fiscal de forma a assegurar consonância com a trajetória sustentável da dívida pública para cada exercício financeiro.



( ) Estabelece objetivos, diretrizes e metas para as despesas de capital, e outras despesas delas decorrentes, de forma regionalizada, além de estabelecer estes mesmos parâmetros para despesas com programas de duração continuada, as quais devem ter reflexo em cada orçamento anual.

( ) Contém a previsão da receita e fixa a despesa para o exercício financeiro a que se refere, buscando garantir operacionalmente a execução do planejado.

Assinale a opção que indica a relação correta, segundo a ordem apresentada.

- a) 1, 2 e 3.
- b) 1, 3 e 2.
- c) 2, 1 e 3.
- d) 2, 3 e 1.
- e) 3, 1 e 2.

**Comentário:**

O PPA é o instrumento de planejamento de médio prazo do governo federal que estabelece, de forma regionalizada, as diretrizes, os objetivos e as metas da Administração Pública Federal para as despesas de capital e outras delas decorrentes e para as relativas aos programas de duração continuada. O PPA possui duração de quatro anos e nesse período serão elaboradas uma LDO e uma LOA a cada ano, de forma que sejam consoantes, compatíveis e coerentes com o PPA a que se referem.

A LDO surgiu com o objetivo de ser o elo entre o planejamento mais próximo do estratégico (PPA) e o planejamento operacional (LOA). Sua relevância reside no fato de ter conseguido diminuir a distância entre o plano e as LOAs, as quais dificilmente conseguiam incorporar as diretrizes dos planejamentos existentes antes da CF/1988. A LOA é um instrumento que expressa a alocação de recursos públicos, sendo operacionalizada por meio de diversas ações. É o orçamento propriamente dito.

Logo, nosso gabarito é o item C.

**Gabarito: C.**

10.FGV/SEN/2022

Relacione as leis orçamentárias federais com suas respectivas atribuições, definições ou conteúdo:





1. Plano plurianual
2. Diretrizes orçamentárias
3. Orçamento anual

( ) Compreende as metas e prioridades da administração pública federal, estabelece as diretrizes de política fiscal e respectivas metas, em consonância com trajetória sustentável da dívida pública, orienta a elaboração da lei orçamentária anual, dispõe sobre as alterações na legislação tributária e estabelece a política de aplicação das agências financeiras oficiais de fomento.

( ) Estabelece, de forma regionalizada, as diretrizes, objetivos e metas da administração pública federal para as despesas de capital e outras delas decorrentes e para as relativas aos programas de duração continuada.

( ) Compreende o orçamento fiscal referente aos Poderes da União, seus fundos, órgãos e entidades da administração direta e indireta, inclusive fundações instituídas e mantidas pelo Poder Público.

Assinale a opção que indica a relação correta, na ordem apresentada.

- a) 1 – 3 – 2.
- b) 2 – 3 – 1.
- c) 1 – 2 – 3.
- d) 3 – 2 – 1.
- e) 2 – 1 – 3.

Comentário:

O PPA é o instrumento de planejamento de médio prazo do governo federal que estabelece, de forma regionalizada, as diretrizes, os objetivos e as metas da Administração Pública Federal para as despesas de capital e outras delas decorrentes e para as relativas aos programas de duração continuada (art. 165, § 1º). O PPA possui duração de quatro anos e nesse período serão elaboradas uma LDO e uma LOA a cada ano, de forma que sejam consoantes, compatíveis e coerentes com o PPA a que se referem.

Segundo a CF/88, a lei de diretrizes orçamentárias compreenderá as metas e prioridades da administração pública federal, estabelecerá as diretrizes de política fiscal e respectivas metas, em consonância com trajetória sustentável da dívida pública, orientará a elaboração da lei orçamentária anual, disporá sobre as alterações na legislação tributária e estabelecerá a política de aplicação das agências financeiras oficiais de fomento ( art. 165, § 2º). A LDO surgiu com o



objetivo de ser o elo entre o planejamento mais próximo do estratégico (PPA) e o planejamento operacional (LOA). Sua relevância reside no fato de ter conseguido diminuir a distância entre o plano e as LOAs, as quais dificilmente conseguiam incorporar as diretrizes dos planejamentos existentes antes da CF/1988.

Por fim, o art. 165, § 5º estabelece que a lei orçamentária anual compreenderá:

- o orçamento fiscal referente aos Poderes da União, seus fundos, órgãos e entidades da administração direta e indireta, inclusive fundações instituídas e mantidas pelo Poder Público;
- o orçamento de investimento das empresas em que a União, direta ou indiretamente, detenha a maioria do capital social com direito a voto;
- o orçamento da seguridade social, abrangendo todas as entidades e órgãos a ela vinculados, da administração direta ou indireta, bem como os fundos e fundações instituídos e mantidos pelo Poder Público.

A LOA é um instrumento que expressa a alocação de recursos públicos, sendo operacionalizada por meio de diversas ações. É o orçamento propriamente dito.

Logo, nosso gabarito é o item E.

Gabarito: E.

## 11. FGV/TJ-TO/2022

Q Plano Plurianual é um plano de médio prazo, que estabelece as diretrizes, objetivos e metas a serem seguidos pelos governos (União, Estados e Municípios) ao longo de um período de quatro anos, conforme disposições constitucionais.

Na apresentação do projeto de Lei do Plano Plurianual, um critério que deve ser considerado é:

- a) afetação das metas fiscais.
- b) natureza dos programas temáticos.
- c) priorização de objetivos.
- d) regionalização dos objetivos e metas.
- e) vinculação entre objetivos e fonte de recursos.

**Comentário:** art. 165, § 1º A lei que instituir o plano plurianual estabelecerá, **de forma regionalizada, as diretrizes, objetivos e metas** da administração pública federal para as despesas de capital e outras delas decorrentes e para as relativas aos programas de duração continuada.

- a) **Errada.** A afetação das metas fiscais é função da LDO.



- b) **Errada.** A natureza dos programas temáticos não é realizada pelo PPA, conforme texto da CF/1988.
- c) **Errada.** O PPA não estabelece prioridades de objetivos e metas, apenas os dispõe de forma regionalizada. A LDO é que realiza as metas e prioridades do que o PPA estabeleceu.
- d) **Correta.** Em consonância com o texto da CF/1988.
- e) **Errada.** O PPA não realiza essa função. Tal ação é mais passível de ser realizada pela LOA, pois é ela que trata de previsão da receita e fixação da despesa.

Gabarito: D.

## 12.FGV/MP-SC/2022

Uma das funções da Lei de Diretrizes Orçamentárias (LDO) é estabelecer parâmetros para alocação dos recursos no orçamento anual, de forma a possibilitar a realização das metas e objetivos contemplados no Plano Plurianual (PPA).

O trecho a seguir foi extraído da LDO da União para o exercício de 2020: "As prioridades e as metas da administração pública federal para o exercício de 2020, atendidas as despesas obrigatórias e as de funcionamento dos órgãos e das entidades que integram os Orçamentos Fiscal e da Seguridade Social, serão estabelecidas no Anexo VIII e na Lei do Plano Plurianual 2020- 2023".

À luz dos objetivos e dos conteúdos a serem definidos na LDO, o trecho destacado evidencia que:

- a) a ênfase da LDO se restringe ao acompanhamento de metas e limites fiscais.
- b) a LDO não tem cumprido a função de ser instrumento de integração entre planejamento e orçamento.
- c) as metas e prioridades da administração pública para cada exercício financeiro não devem ser definidas na LDO.
- d) há discrepância no ciclo orçamentário que impacta a elaboração da LDO com base no PPA.
- e) o conteúdo a ser apresentado na LDO de cada exercício varia, conforme o que for definido no PPA.

**Comentário:** galera, aqui a sugestão é ir por eliminação mesmo porque, "de cara", o comando não é muito claro, e o elaborador foi infeliz na escrita. Vejamos:

- a) **Errada.** A LDO tem funções mais expansivas do que o apresentado no item, a exemplo de limitação de empenho e equilíbrio entre receita e despesa (arts. 4º e 9º da LRF).



- b) **Errada.** A LDO **tem** cumprido a função de ser instrumento de integração entre planejamento e orçamento.
- c) As metas e prioridades da administração pública para cada exercício financeiro **devem** ser definidas na LDO.
- d) **Correta.** Entendo que essa discrepância ocorre no primeiro ano de mandato do chefe do Executivo, pois a LDO do seu primeiro ano realiza-se o PPA do candidato anterior que ainda está em vigência. Sendo assim, há essa discrepância de LDO enviada até o limite de 15/04 e PPA enviado até o limite de 31/08.
- e) **Errada.** O PPA sendo aprovado, a LDO apresentará as metas e prioridades conforme o previsto nele, não havendo essa alteração recorrente em regra geral.

Gabarito: D.

### 13.FGV/SEFAZ-AM/ 2022

De acordo com a Constituição Federal de 1988, nenhum investimento cuja execução ultrapasse um exercício financeiro poderá ser iniciado sem lei que autorize a inclusão, ou sem prévia inclusão no(a)

- a) Plano Plurianual.
- b) Lei de Diretrizes Orçamentárias.
- c) Lei Orçamentária Anual.
- d) Orçamento Federal.
- e) Orçamento de Capital.

**Comentário:** conforme CF/1988, art. 167, § 1º, “nenhum investimento cuja execução ultrapasse um exercício financeiro poderá ser iniciado sem prévia inclusão no **Plano Plurianual**, ou sem lei que autorize a inclusão, sob pena de crime de responsabilidade. ”

**Correto.** Vide CF/1988.

- a) **Errada.** Não está em conformidade com o texto da CF/1988.
- b) **Errada.** Não está em conformidade com o texto da CF/1988.
- c) **Errada.** Não está em conformidade com o texto da CF/1988.
- d) **Errada.** Não está em conformidade com o texto da CF/1988.

Gabarito: A.

### 14.FGV/CGU /2021



Ao avaliar o texto e anexos da Lei Orçamentária Anual (LOA) de um ente para um dado exercício, um servidor da área de controle identificou um item que considerou incompatível para esse instrumento. Porém, ao discutir o caso com outros colegas do seu departamento, o servidor admitiu que estava equivocado. O item identificado pelo servidor na análise da LOA refere-se:

- a) à definição da margem de expansão dos programas de duração continuada.
- b) ao parâmetro para limitação de empenho em caso de frustração na arrecadação.
- c) à previsão de alteração de alíquota de um tributo de competência do ente.
- d) às previsões de despesas para exercícios seguintes.
- e) à revisão de metas fiscais previstas na LDO.

**Comentário:** a LOA tem por finalidade a concretização dos objetivos e metas estabelecidos no Plano Plurianual. É o que poderíamos chamar de orçamento por excelência ou orçamento propriamente dito, *realizando a previsão de receita e a fixação da despesa. Vejamos o texto constitucional:*

*“Art. 165*

*§ 14. A lei orçamentária anual poderá conter previsões de despesas para exercícios seguintes, com a especificação dos investimentos plurianuais e daqueles em andamento.”*

Entre as alternativas, a única que se encaixa no conceito da LOA é a alternativa D.

- a) **Errada.** Os programas de duração continuada estão previstos no PPA.
- b) **Errada.** A LDO é que dispõe sobre a limitação de empenho.
- c) **Errada.** A LDO dispõe sobre alteração da legislação tributária.
- d) **Correto.** Conforme o conceito da LOA, está correta a previsão de receita e de despesa nesse instrumento. Por esse motivo, incorre em erro o servidor ao afirmar o contrário.
- e) **Errada.** Não há essa previsão para a LOA.

Gabarito: D.

## 15.FGV/CGU/2021

O processo de planejamento no âmbito da administração pública brasileira conta com instrumentos legais que, de forma integrada, contribuem para a boa gestão dos recursos públicos. Um desses instrumentos, o Plano Plurianual, é um dos mais desafiadores quanto à elaboração e ao acompanhamento por parte dos órgãos de controle e da sociedade.



Um elemento desse instrumento que dificulta a sua comparabilidade ao longo do tempo e com outros entes é:

- a) ausência de efetiva integração com a LDO.
- b) dificuldade de alteração dos programas definidos.
- c) excessivo detalhamento dos objetivos e metas.
- d) falta de regulamentação dos critérios de regionalização.
- e) inexistência de avaliação periódica dos programas.

**Comentário:** galera, essa é uma questão interessante de se resolver por eliminação. Vamos lá:

- a) **Errada.** Há, sim, interação com a LDO e também com a LOA.
- b) **Errada.** Existe, sim, a possibilidade de alterar os programas definidos mediante processo de revisão do PPA. Galera, não esqueça que são instrumentos de planejamento; sendo assim, são passíveis de revisão. Não há planejamento estático.
- c) **Errada.** Não há essa dificuldade relacionada ao detalhamento dos objetivos e das metas. Tal ação, inclusive, é necessária para auxiliar a ação fiscalizatória por parte dos órgãos competentes.
- d) **Correto.** Aqui chegamos a um ponto que realmente pode impor dificuldade. Ao longo dos dispositivos constitucionais e legais referentes a orçamento, não são informados, ao certo, esses critérios de regionalização, visto que deve ser trabalhado em Lei Complementar, que ainda não foi editada.
- e) **Errada.** Há, sim, avaliação periódica dos programas. Novamente, são instrumentos de planejamento e são passíveis de revisão.

**Gabarito:** D.

#### 16.FGV/SEFAZ-ES/2021

Em relação à lei orçamentária anual, analise as afirmativas a seguir e assinale (V) para a verdadeira e (F) para a falsa.

- ( ) O orçamento da seguridade social abrange todas as entidades e órgãos a ela vinculados, da administração direta ou indireta, bem como os fundos e fundações instituídos e mantidos pelo Poder Público.
- ( ) O orçamento fiscal é referente aos Poderes da União, seus fundos, órgãos e entidades da administração direta e indireta, inclusive fundações instituídas e mantidas pelo Poder Público.



( ) O orçamento de investimento diz respeito a empresas em que a União, direta ou indiretamente, detém a maioria do capital social com direito a voto.

As afirmativas são, segundo a ordem apresentada, respectivamente,

- a) V – V – V.
- b) V – F – V.
- c) F – V – V.
- d) V – V – F.
- e) F – F – F.

**Comentário:** de acordo com o § 5º do art. 165 da Constituição Federal, a Lei Orçamentária Anual compreenderá:

*“O orçamento fiscal referente aos Poderes da União, seus fundos, órgãos e entidades da administração direta e indireta, inclusive fundações instituídas e mantidas pelo poder público.*

*O orçamento de investimento das empresas em que a União, direta ou indiretamente, detenha a maioria do capital social com direito a voto.*

*O orçamento da seguridade social abrange todas as entidades e órgãos a ela vinculados, da administração direta ou indireta, bem como os fundos e as fundações instituídos e mantidos pelo poder público. ”*

- a) **Correto.** Todos os itens são verdadeiros.
- b) **Errada.** Todos os itens são verdadeiros.
- c) **Errada.** Todos os itens são verdadeiros.
- d) **Errada.** Todos os itens são verdadeiros.
- e) **Errada.** Todos os itens são verdadeiros.

Gabarito: A.

#### 17. FGV/SEFAZ-ES/2021

O plano plurianual, considerando o mandato presidencial com início em 01/01/2019 e término em 31/12/2022, tem vigência de

- a) três anos, de 2019 a 2021.



- b) três anos, de 2020 a 2022.
- c) quatro anos, de 2019 e 2022.
- d) quatro anos, de 2020 a 2023.
- e) cinco anos, de 2019 a 2023.

**Comentário:** o PPA será enviado ao Congresso Nacional para aprovação no primeiro ano de mandato, passando a **vigorar**, então, a partir do segundo ano de mandato e **terminando** no primeiro ano do mandato subsequente. É de **quatro** anos o período de sua vigência NÃO coincidente com mandato eletivo.

Conforme comando da questão:

- início do mandato - 01/01/2019; início do PPA - 01/01/2020 (2º ano de mandato);
  - término do mandato - 31/12/2022; término do PPA - 31/12/2023 (1º ano do mandato subsequente).
- a) **Errada**. Não obedece à temporalidade correta.
  - b) **Errada**. Não obedece à temporalidade correta.
  - c) **Errada**. Não obedece à temporalidade correta.
  - d) **Correto**. Temporalidade correta conforme explicação acima.
  - e) **Errada**. Não obedece à temporalidade correta.

Gabarito: D.

## 18.FGV/TCE-PI/2021

A lei orçamentária anual do Estado Alfa estimou a receita e fixou a despesa pública para o exercício financeiro a que se referia, tendo ainda previsto as despesas a serem realizadas nos três exercícios seguintes, com a construção da barragem no Rio XX.

A previsão das despesas a serem realizadas nos exercícios seguintes, com a construção da barragem, mostra-se

- a) compatível com a ordem constitucional, pois se trata de um investimento plurianual.
- b) compatível com a ordem constitucional, pois a hipótese versa sobre despesa corrente de caráter plurianual.





- c) incompatível com a ordem constitucional, pois somente o plano plurianual pode alcançar mais de um exercício.
- d) compatível com a ordem constitucional, pois a lei orçamentária anual pode avançar para até cinco exercícios.
- e) incompatível com a ordem constitucional, pois a lei orçamentária anual não pode vigor por mais de um exercício.

**Comentário:** galera, muita atenção na parte do comando da questão que diz "A previsão das despesas a serem realizadas nos exercícios seguintes", pois tal dispositivo representa uma alteração dada pela EC 102/2019 que permite à LOA fazer previsões para mais de 1 exercício financeiro. Vejamos:

art. 165,

*"§ 14. A lei orçamentária anual poderá conter **previsões** de despesas para exercícios seguintes, com a especificação dos investimentos plurianuais e daqueles em andamento (incluído pela Emenda Constitucional nº 102, de 2019)."*

- a) **Correto**. Em conformidade com a CF/1988.
- b) **Errada**. Não está em conformidade com a CF/1988.
- c) **Errada**. Não está em conformidade com a CF/1988.
- d) **Errada**. Não está em conformidade com a CF/1988.
- e) **Errada**. Não está em conformidade com a CF/1988.

Gabarito: A.

#### 19.FGV/PC-RN/2020

Na Comissão de Constituição e Justiça da Câmara dos Deputados, instaurou-se celeuma entre os membros sobre a necessidade de lei complementar para aprovação do plano plurianual (PPA), da lei de diretrizes orçamentárias (LDO) e da lei orçamentária anual (LOA). O relator da matéria emitiu parecer pela desnecessidade de tal espécie normativa em todos esses casos.

Diante desse cenário, o relator:

- a) tem razão, pois a Constituição da República de 1988 não exige lei complementar para instituir o PPA, a LDO e a LOA.
- b) tem razão em parte, pois a Constituição da República de 1988 exige lei complementar para instituir o PPA, mas não para a LDO e a LOA.



- c) tem razão em parte, pois a Constituição da República de 1988 exige lei complementar para instituir o PPA e a LDO, mas não para a LOA.
- d) tem razão em parte, pois a Constituição da República de 1988 exige lei complementar para instituir a LDO, mas não para o PPA e a LOA.
- e) não tem razão, pois a Constituição da República de 1988 exige lei complementar para instituir o PPA, a LDO e a LOA.

**Comentário:** conforme a CF, todos os instrumentos de planejamento (PPA, LDO e LOA) são editados mediante leis ordinárias. Vejamos:

*“Art. 166. Os projetos de lei relativos ao Plano Plurianual, às diretrizes orçamentárias, ao Orçamento Anual e aos créditos adicionais serão apreciados pelas duas Casas do Congresso Nacional, na forma do regimento comum.”*

- a) **Correto.** Conforme texto da CF/1988.
- b) **Errada.** Não está correto conforme texto da CF/1988.
- c) **Errada.** Não está correto conforme texto da CF/1988.
- d) **Errada.** Não está correto conforme texto da CF/1988.
- e) **Errada.** Não está correto conforme texto da CF/1988.

**Gabarito:** A.

## 20.FGV/MPE RJ/2019

A Constituição da República de 1988 estabeleceu três instrumentos de planejamento e orçamento. Sobre esses instrumentos, é **INCORRETO** afirmar que:

- a) a Lei Orçamentária Anual é de iniciativa do chefe do Poder Executivo.
- b) o Plano Plurianual deverá estabelecer os programas de duração continuada.
- c) a Lei de Diretrizes Orçamentárias é um instrumento de conexão entre o PPA e o orçamento anual.
- d) o Plano Plurianual tem vigência de quatro anos, iniciando-se no primeiro exercício do mandato do chefe do Poder Executivo.
- e) a Lei Orçamentária Anual conterá três peças orçamentárias: o orçamento fiscal, o orçamento de investimento das estatais e o orçamento da seguridade social.

**Comentário:**

- a) **Correta.** Leis de iniciativa do Poder Executivo estabelecerão: o Plano Plurianual; as diretrizes orçamentárias; os orçamentos anuais (art. 165, *caput*, da CF/1988).



- b) Correta. A lei que instituir o Plano Plurianual estabelecerá, de forma regionalizada, as diretrizes, os objetivos e as metas da administração pública federal para as despesas de capital e outras delas decorrentes e para as relativas aos programas de duração continuada (art. 165, § 1º, da CF/1988).
- c) Correta. A LDO surgiu com o objetivo de ser o elo entre o planejamento mais próximo do estratégico (PPA) e o planejamento operacional (LOA). Sua relevância reside no fato de ter conseguido diminuir a distância entre o plano e as LOAs, as quais dificilmente conseguiam incorporar as diretrizes dos planejamentos existentes antes da CF/1988.
- d) É a incorreta. O PPA não se confunde com o mandato do chefe do Executivo. A vigência do PPA é de quatro anos, iniciando-se no segundo exercício financeiro do mandato do chefe do Executivo e terminando no primeiro exercício financeiro do mandato subsequente.
- e) Correta. Segundo a CF/1988, a LOA conterá o orçamento fiscal, o orçamento da Seguridade Social e o orçamento de investimento das empresas (ou investimentos das estatais).

Gabarito: D.

## 21. FGV /DPE RJ/2019

A Lei de Diretrizes Orçamentárias (LDO) é uma importante inovação trazida pela Constituição da República de 1988 ao ordenamento político brasileiro, estipulando metas e prioridades da Administração Pública. Trata-se de uma de suas atribuições constitucionais:

- conter reserva de contingência com a finalidade de atender os passivos contingentes e outros riscos fiscais imprevistos.
- fixar prazos para elaboração das leis orçamentárias, enquanto não houver a edição de lei ordinária específica para a matéria.
- modificar e atualizar elementos materiais da legislação tributária.
- dispor sobre alterações nas despesas de capital no exercício corrente.
- estabelecer políticas de aplicação das agências financeiras oficiais de fomento.

Comentário:

A Lei de Diretrizes Orçamentárias compreenderá as metas e prioridades da administração pública federal, estabelecerá as diretrizes de política fiscal e respectivas metas, em consonância com trajetória sustentável da dívida pública, orientará a elaboração da Lei Orçamentária Anual, disporá sobre as alterações na legislação tributária e estabelecerá a política de aplicação das agências financeiras oficiais de fomento (art. 165, § 2º, da CF/1988).

Gabarito: E.

## 22. FGV /DPE RJ/2019



Conforme previsto na Constituição da República de 1988, o Plano Plurianual (PPA) é um dos instrumentos do planejamento público, que estabelece “de forma regionalizada, as diretrizes, objetivos e metas da administração pública federal para as despesas de capital e outras delas decorrentes e para as relativas aos programas de duração continuada”. Em relação ao processo orçamentário do PPA e a sua vigência relativamente ao mandato do chefe do Poder Executivo, é correto afirmar que:

- (A) sua vigência se confunde com o mandato, vigendo durante os quatro anos do governo.
- (B) entra em vigor no segundo ano do mandato, mantendo-se vigente até o final do primeiro ano do mandato seguinte.
- (C) entra em vigor no terceiro ano do mandato, mantendo-se vigente até o final do segundo ano do mandato seguinte.
- (D) entra em vigor no quarto ano do mandato, mantendo-se vigente até o final do terceiro ano do mandato seguinte.
- (E) tem a vigência prescrita em decreto específico do chefe do Poder Executivo, podendo variar entre dois e quatro anos desde o início do mandato.

**Comentário:**

A vigência do PPA é de quatro anos, iniciando-se no segundo exercício financeiro do mandato do chefe do Executivo e terminando no primeiro exercício financeiro do mandato subsequente.

**Gabarito:** B.

### 23.FGV/Câmara Municipal de Salvador/2018



Os instrumentos de planejamento previstos na Constituição da República de 1988 apresentados na figura têm prazos e conteúdos específicos para auxiliar na gestão e no controle dos recursos públicos. Esses instrumentos são elaborados sob a forma de lei, com a seguinte configuração:

- a) apenas o PPA e a LOA são elaborados por iniciativa do Poder Executivo.
- b) apenas a LDO e a LOA são elaboradas por iniciativa do Poder Executivo.
- c) a LOA é elaborada por uma comissão mista com representantes dos Poderes Executivo e Legislativo.
- d) todos os instrumentos são elaborados por iniciativa do Poder Executivo.
- e) todos os instrumentos são elaborados por iniciativa do Poder Legislativo.

**Comentário:**



*“Leis de iniciativa do Poder Executivo estabelecerão (art. 165, caput, da CF/1988):*

- I – o plano plurianual;*
- II – as diretrizes orçamentárias;*
- III – os orçamentos anuais.”*

Logo, todos os instrumentos são elaborados por iniciativa do Poder Executivo.

Gabarito: D.

24. (FGV – Analista Legislativo – Controladoria – Câmara Municipal de Salvador – 2018)  
No processo de elaboração do Projeto de Lei Orçamentária Anual, conforme disposições constitucionais, o prazo para envio da proposta para apreciação é até:

- a) quatro meses antes do encerramento do exercício financeiro.
- b) quatro meses antes do encerramento do primeiro exercício financeiro.
- c) quatro meses e meio antes do encerramento do exercício financeiro.
- d) oito meses e meio antes do encerramento do exercício financeiro.
- e) oito meses e meio antes do encerramento do primeiro exercício financeiro.

Comentário:

Quanto aos prazos, a Lei Orçamentária Anual federal segue o ADCT. O projeto da Lei Orçamentária Anual deverá ser encaminhado ao Legislativo quatro meses antes do término do exercício financeiro (31 de agosto) e devolvido ao Executivo até o encerramento da sessão legislativa (22 de dezembro) do exercício de sua elaboração.

Gabarito: A.

25. FGV/SEFIN RO/2018

De acordo com a Constituição da República, sob pena de crime de responsabilidade, nenhum investimento cuja execução ultrapasse um exercício financeiro poderá ser iniciado sem prévia inclusão

- a) nas diretrizes orçamentárias.
- b) no plano plurianual.
- c) no anexo de metas fiscais.
- d) no orçamento anual.
- e) no orçamento bianual.

Comentário:



Nenhum investimento cuja execução ultrapasse um exercício financeiro poderá ser iniciado sem prévia inclusão no Plano Plurianual, ou sem lei que autorize a inclusão, sob pena de crime de responsabilidade (art. 167, § 1º, da CF/1988).

Gabarito: B.

## 26.FGV/SEFIN RO/2018

Em relação à Lei Orçamentária Anual (LOA), assinale a afirmativa correta.

- (A) Deve conter uma estimativa das receitas e das despesas em um exercício.
- (B) Deve conter a fixação para as receitas e para as despesas em um exercício.
- (C) As despesas e as receitas apresentadas devem ter valores iguais.
- (D) Deve compreender o orçamento de investimento das empresas em que a União, direta ou indiretamente, detenha a maioria do capital social com direito a voto.
- (E) Deve compreender o orçamento fiscal referente aos Poderes da União, seus fundos, órgãos e entidades da administração direta e indireta, sem incluir as fundações instituídas e mantidas pelo Poder Público.

Comentário:

- a) b) e c) Erradas. A LOA deve conter uma estimativa das receitas e a fixação das despesas em um exercício.
- d) Correta. A LOA deve compreender o orçamento de investimento das empresas em que a União, direta ou indiretamente, detenha a maioria do capital social com direito a voto.
- e) Errada. A LOA deve compreender o orçamento fiscal referente aos Poderes da União, seus fundos, órgãos e entidades da administração direta e indireta, incluindo as fundações instituídas e mantidas pelo poder público.

Gabarito: D.

## 27.FGV/CGM Niterói /2018

Relacione os diferentes orçamentos da Lei Orçamentária Anual aos seus respectivos exemplos.

- I. Orçamento Fiscal
- II. Orçamento de Investimento das Estatais
- III. Orçamento de Seguridade Social
- II. Orçamento de Investimento das Estatais
- ( ) Aquisição de um ativo imobilizado por uma estatal independente
- ( ) Pagamento de Bolsa-Família
- ( ) Amortização da Dívida Pública Federal



Assinale a opção que apresenta a relação correta, segundo a ordem apresentada.

- a) I – II – III.
- b) III – I – II.
- c) III – II – I.
- d) II – III – I.
- e) II – I – III.

**Comentário:**

(II) Aquisição de um ativo imobilizado por uma estatal independente. Os investimentos das estatais não dependentes (ou independentes) integram o orçamento de investimento das estatais.

(III) Pagamento de Bolsa-Família. É assistência social, logo integra o orçamento de Seguridade Social (Saúde, Previdência e Assistência Social).

(I) Amortização da dívida pública federal. Não é investimento das estatais não dependentes, tampouco Seguridade Social. Logo, integra o orçamento fiscal.

Logo, a sequência é II – III – I.

**Gabarito: D.**

### 28.FGV/ALE RO/2018

Em relação à despesa salarial da ALE-RO, é correto afirmar que pertence à esfera orçamentária relativa ao orçamento

- a) da Seguridade Social.
- b) Fiscal.
- c) de Investimento.
- d) Base zero.
- e) Extrafiscal.

**Comentário:**

A despesa salarial da Assembleia Legislativa não é investimento das estatais não dependentes, tampouco Seguridade Social. Logo, integra o orçamento fiscal.

**Gabarito: B.**

### 29.FGV /SEPOG RO/2017



Com relação ao Plano Plurianual, analise as afirmativas a seguir, assinalando V para a afirmativa verdadeira e F para a falsa.

( ) Cabe ao Congresso encaminhar ao Executivo o plano plurianual, para sua aprovação e sanção presidencial.

( ) A passagem do plano plurianual de um governo para outro ocorre para promover a continuidade administrativa.

( ) No plano plurianual, estão definidas as metas e as prioridades do governo, inclusive as grandes obras que serão feitas.

( ) O plano plurianual contemplará o orçamento fiscal da União, seus fundos e entidades da Administração direta e indireta.

As afirmativas são, respectivamente,

a) F – V – V – F.

b) V – F – V – F.

c) V – V – F – F.

d) F – F – V – V.

e) V – F – F – V.

#### Comentário:

(F) Cabe ao Congresso (Poder Legislativo) aprovar o Plano Plurianual.

(V) A passagem do Plano Plurianual de um governo para outro ocorre para promover a continuidade administrativa; por isso o PPA é elaborado no primeiro ano de governo e entra em vigor no segundo ano. A partir daí, tem sua vigência até o final do primeiro ano do mandato seguinte.

(V) Literalmente, no Plano Plurianual, estão definidas as diretrizes, os objetivos e as metas do governo, inclusive as grandes obras que serão feitas. Entretanto, ao fazer isso, o PPA está também definindo prioridades. O item não foi bem elaborado porque, literalmente, o que trata de metas e prioridades é a LDO. A única resposta possível desse item é V, pois, caso contrário, não teríamos resposta na questão.

(F) A lei orçamentária anual contemplará o orçamento fiscal da União, seus fundos e entidades da Administração direta e indireta.

Logo, as afirmativas são, respectivamente, F – V – V – F.

Gabarito: A.

30.FGV /MRE/ 2016





A Lei de Diretrizes Orçamentárias (LDO) é um instrumento que auxilia no planejamento orçamentário das entidades públicas brasileiras, a partir das disposições constitucionais e legais. Considerando tais disposições, é correto afirmar que a LDO deve:

- (A) apresentar o orçamento fiscal para cada poder e órgão da administração direta.
- (B) apresentar o orçamento de investimento das empresas estatais.
- (C) consignar dotação para investimentos com prazo superior a doze meses.
- (D) dispor sobre as alterações na legislação tributária.
- (E) ser elaborada no primeiro ano de mandato para vigência nos demais anos.

#### Comentário

A Lei de Diretrizes Orçamentárias compreenderá as metas e prioridades da administração pública federal, estabelecerá as diretrizes de política fiscal e respectivas metas, em consonância com trajetória sustentável da dívida pública, orientará a elaboração da Lei Orçamentária Anual, disporá sobre as alterações na legislação tributária e estabelecerá a política de aplicação das agências financeiras oficiais de fomento (art. 165, § 2º, da CF/1988).

Gabarito: D.

#### 31.FGV/IBGE/2016

A Lei de Diretrizes Orçamentárias (LDO) de um ente da Federação para um dado exercício continha o seguinte trecho:

“As metas e prioridades da Administração Pública municipal para o exercício financeiro a que se refere esta lei serão estabelecidas no projeto de lei do Plano Plurianual - PPA para os próximos quatro anos, a ser enviado ao Poder Legislativo até 31 de agosto do corrente ano.”

A partir da análise do trecho e da legislação aplicável à elaboração e aprovação da LDO, e sabendo que o município obedece aos prazos legais, essa LDO refere-se:

- (A) ao primeiro ano de mandato do Poder Executivo.
- (B) ao segundo ano de mandato do Poder Executivo.
- (C) ao terceiro ano de mandato do Poder Executivo.
- (D) ao último ano de mandato do Poder Executivo.
- (E) não é possível definir, por se tratar de conteúdo específico da LDO.

#### Comentário:

Relembro que a LDO é elaborada e enviada pelo Poder Executivo ao Legislativo no ano anterior àquele a que se refere. Por exemplo, uma LDO que se refere a 2017 foi enviada ao Legislativo até 15 de abril de 2016.

O trecho que está na LDO menciona o PPA que será enviado naquele ano, ou seja, trata-se de uma LDO que está sendo elaborada no primeiro ano de mandato e, portanto, refere-se ao segundo ano de mandato.

Gabarito: B.



### 32.FGV/TJ SC/2015

Os instrumentos de planejamento vigentes no Brasil, PPA, LDO e LOA, são integrados e devem ser elaborados de acordo com os prazos legais para que possam contribuir efetivamente no processo de planejamento. Se, na esfera estadual, houve eleições no ano de 2010 e os prazos do processo orçamentário foram obedecidos, é correto afirmar que:

- (A) em 2011 entrou em vigor um novo PPA.
- (B) a LOA do segundo ano do mandato foi elaborada pela gestão anterior.
- (C) a LDO do segundo ano de mandato foi aprovada antes do PPA correspondente.
- (D) o governo eleito em 2010 foi responsável pela execução de todos os programas do PPA elaborado na gestão.
- (E) a LOA do último ano do PPA da gestão foi elaborada pelo governo seguinte.

#### Comentário:

- a) Errada. Se a eleição foi em 2010, o início do mandato dá-se em 2011, quando estará vigendo o PPA 2008-2011. Assim, em 2011, não entrará em vigor um novo PPA.
- b) Errada. A LOA do segundo ano do novo mandato (2012) foi aprovada no ano anterior (2011), pela nova gestão, para vigor em 2012.
- c) Correta. O projeto do Plano Plurianual, para vigência até o final do primeiro exercício financeiro do mandato presidencial subsequente, será encaminhado até quatro meses antes do encerramento do primeiro exercício financeiro e devolvido para sanção até o encerramento da sessão legislativa. O projeto de Lei de Diretrizes Orçamentárias será encaminhado até oito meses e meio antes do encerramento do exercício financeiro e devolvido para sanção até o encerramento do primeiro período da sessão legislativa. Temos que, no 1º ano do mandato do Executivo, é aprovada a LDO para o ano seguinte antes do envio do PPA!
- d) Errada. O PPA não se confunde com o mandato do chefe do Executivo. O PPA é elaborado no primeiro ano de governo e entra em vigor no segundo ano. A partir daí, tem sua vigência até o final do primeiro ano do mandato seguinte. Assim, o governo eleito em 2010 não foi responsável pela execução de todos os programas do PPA elaborado na gestão, pois executará programas da gestão anterior no primeiro ano de mandato, de forma que restarão programas pendentes para a execução no primeiro ano da gestão subsequente.
- e) Errada. A LOA do último ano do PPA da gestão, ou seja, a LOA do primeiro ano de mandato, foi elaborada pelo governo anterior.

Gabarito: C.

### 33.FGV/DPE RO/2015



Dado que a última eleição para governadores dos Estados ocorreu em 2014, o PPA elaborado pelo governo eleito neste ano:

- a) terá vigência até o final de 2018.
- b) terá vigência a partir do início de 2015.
- c) orientará a elaboração de todos os orçamentos do mandato.
- d) deverá ser votado até o final de 2015.
- e) deverá manter os critérios de regionalização do PPA anterior.

**Comentário:**

O PPA é elaborado e aprovado no primeiro ano de governo (no caso, em 2015) e entra em vigor no segundo ano (2016). A partir daí, tem sua vigência até o final do primeiro ano do mandato seguinte (2019).

Gabarito: D.

### 34.FGV / TJ RO/2015

Um dos objetivos da elaboração do Plano Plurianual é:

- a) avaliar efeito das renúncias de receitas e os respectivos mecanismos compensatórios.
- b) definir as diretrizes relativas aos programas de duração continuada.
- c) definir as metas e prioridades da administração pública federal.
- d) estabelecer a política de aplicação das agências financeiras oficiais de fomento.
- e) orientar a elaboração do orçamento de investimento das empresas estatais.

**Comentário:**

A lei que instituir o Plano Plurianual estabelecerá, de forma regionalizada, as diretrizes, os objetivos e as metas da administração pública federal para as despesas de capital e outras delas decorrentes e para as relativas aos programas de duração continuada (art. 165, § 1º, da CF/1988).

Gabarito: B.

### 35.FGV/DPE MT/2015

Com relação às Leis de iniciativa do Poder Executivo, assinale V para afirmativa verdadeira e F para a falsa.

- ( ) A LDO compreenderá as metas e prioridades da administração pública, disporá sobre as alterações na legislação tributária e estabelecerá a política de aplicação das agências financeiras oficiais de fomento.
- ( ) A LOA tem como principais objetivos estimar a receita e fixar a programação das despesas para o exercício financeiro.



( ) O PPA tem como função estabelecer, de forma regionalizada, as diretrizes, objetivos e metas da administração pública para as despesas de capital e outras delas decorrentes e para as relativas aos programas de duração continuada. As afirmativas são, respectivamente,

- a) V, V e F.
- b) F, V e V.
- c) F, F e V.
- d) F, V e F.
- e) V, V e V.

#### Comentário:

(V) A Lei de Diretrizes Orçamentárias compreenderá as metas e prioridades da administração pública federal, estabelecerá as diretrizes de política fiscal e respectivas metas, em consonância com trajetória sustentável da dívida pública, orientará a elaboração da Lei Orçamentária Anual, disporá sobre as alterações na legislação tributária e estabelecerá a política de aplicação das agências financeiras oficiais de fomento (art. 165, § 2º, da CF/1988).

(V) A Lei Orçamentária Anual é o instrumento pelo qual o Poder Público prevê a arrecadação de receitas e fixa a realização de despesas para o período de um ano.

(V) A lei que instituir o plano plurianual estabelecerá, de forma regionalizada, as diretrizes, os objetivos e as metas da administração pública federal para as despesas de capital e outras delas decorrentes e para as relativas aos programas de duração continuada (art. 165, § 1º, da CF/1988).

Logo, as afirmativas são, respectivamente, V, V e V.

Gabarito: E.

### 36. FGV/CGE MA/ 2014

Assinale a alternativa que completa corretamente o fragmento a seguir.

A lei que instituir o Plano Plurianual estabelecerá \_\_\_\_\_.

- (A) as diretrizes, os objetivos e as metas da Administração Pública, de forma regionalizada.
- (B) as metas e as prioridades da Administração Pública.
- (C) a política de aplicação das agências financeiras oficiais de fomento.
- (D) o orçamento de investimento das empresas estatais.
- (E) as alterações na legislação tributária.

#### Comentário:

A lei que instituir o Plano Plurianual estabelecerá, de forma regionalizada, as diretrizes, os objetivos e as metas da administração pública federal para as despesas de capital e outras delas



decorrentes e para as relativas aos programas de duração continuada (art. 165, § 1º, da CF/1988).

Gabarito: A.

### 37.FGV/Funarte/2014

Conforme disposto no artigo 165 da Constituição Federal, o Poder Executivo deve elaborar e apresentar, na forma de projeto de lei, plano onde são estabelecidas as diretrizes, objetivos e metas a serem seguidos pelo governo, com vigência de 4 anos e início no 2º ano do mandato. Esse plano é denominado:

- (A) Plano de Metas.
- (B) Plano Estratégico.
- (C) Plano de Governo Integrado.
- (D) Plano Plurianual.
- (E) Plano Quadrienal de Governança.

#### Comentário:

O Plano Plurianual – PPA é o instrumento de planejamento do governo federal que estabelece, de forma regionalizada, as diretrizes, os objetivos e as metas da Administração Pública Federal para as despesas de capital e outras delas decorrentes e para as relativas aos programas de duração continuada. Segundo o ADCT, a vigência do PPA é de quatro anos, iniciando-se no segundo exercício financeiro do mandato do chefe do Executivo e terminando no primeiro exercício financeiro do mandato subsequente.

Gabarito: D.

### 38.FGV/ TJ GO/2014

A Constituição previu que a realização da despesa pública será precedida pela apreciação de três leis orçamentárias, das quais o Plano Plurianual (PPA) é a mais estratégica. O PPA foi concebido para ser um instrumento de planejamento estratégico na medida em que:

- a) dispensa as metas e objetivos da Administração Pública Federal de aprovação pelo Congresso Nacional.
- b) estabelece um acordo político para além do mandato presidencial, que vai orientar a formulação das leis orçamentárias e os planos setoriais e regionais.
- c) dificulta a execução das políticas públicas por parte dos órgãos da Administração Pública Federal.
- d) estabelece um prazo-limite de noventa dias para que todas as verbas sejam executadas por parte dos órgãos da Administração Pública Federal.



e) constrói um compromisso político entre os Poderes Executivo e Judiciário.

**Comentário:**

a) Errada. O PPA dispõe sobre as metas e os objetivos da Administração Pública Federal e deve ser aprovado pelo Congresso Nacional.

b) Correta. O PPA orienta a formulação das leis orçamentárias e dos planos setoriais e regionais. Segundo o ADCT, a vigência do PPA é de quatro anos, iniciando-se no segundo exercício financeiro do mandato do chefe do Executivo e terminando no primeiro exercício financeiro do mandato subsequente. A ideia é manter a continuidade dos programas. Assim, pode-se dizer que o PPA estabelece um acordo político para além do mandato presidencial.

c) e d) Erradas. O PPA não dificulta a execução de políticas públicas, tampouco estabelece prazo para a execução de despesas.

e) Errada. O PPA não constrói um compromisso político entre os Poderes Executivo e Judiciário.

**Gabarito: B.**

### 39.FGV /DPE RJ/2014

#### Processo de Aprovação de Orçamento

“A presidente Dilma Rousseff sancionou com vários vetos o projeto da Lei de Diretrizes Orçamentárias (LDO) da União para 2014, na virada da quinta para esta sexta-feira. Nenhum deles, entretanto, atingiu o artigo 52, que torna obrigatória a execução orçamentária e financeira, de forma equitativa, da programação de despesas incluídas no orçamento por emendas parlamentares individuais.

A LDO resultante da sanção parcial foi publicada em edição extra do ‘Diário Oficial da União’ que circula hoje com data de ontem. Ao converter o projeto na Lei 12.919/2013 preservando a regra do ‘orçamento impositivo’, a presidente cumpriu acordo firmado com o Congresso para viabilizar politicamente a aprovação da lei orçamentária de 2014, concluída na madrugada do último dia 18. O Congresso só aprovou a proposta para a LDO de 2014 em novembro passado, quando o orçamento do ano que vem já estava em fase avançada de tramitação. Um dos motivos da demora foi a polêmica em torno da regra do orçamento impositivo, que também é objeto de uma Proposta de Emenda Constitucional (PEC).”

(<http://www.valor.com.br/politica/3381006/dou-publica-ldo-2014-vetos-de-dilma-nao-atingem-orcamento-impositivo>)

Considerando as circunstâncias envolvendo o trâmite da Lei Orçamentária Anual (LOA) de 2014 relatadas no texto “Processo de Aprovação de Orçamento”, é correto afirmar que a sua elaboração foi orientada pela

(A) disponibilidade na pauta de votações do Congresso Nacional em 2013.



- (B) Lei de Diretrizes Orçamentárias (LDO) de 2014.
- (C) Lei de Responsabilidade Fiscal (LRF) de 2001.
- (D) aprovação da regra relativa ao "orçamento impositivo" para 2014.
- (E) lei que instituiu o Plano Plurianual para o período 2011-2014.

#### Comentário

A Lei de Diretrizes Orçamentárias compreenderá as metas e prioridades da administração pública federal, estabelecerá as diretrizes de política fiscal e respectivas metas, em consonância com trajetória sustentável da dívida pública, orientará a elaboração da Lei Orçamentária Anual, disporá sobre as alterações na legislação tributária e estabelecerá a política de aplicação das agências financeiras oficiais de fomento (art. 165, § 2º, da CF/1988).

Gabarito: B.

#### 40. FGV /Funarte/2014

A Lei Orçamentária Anual (LOA) estima as receitas que serão arrecadadas no ano subsequente ao de sua elaboração e fixa as despesas que o governo pretende realizar com os recursos. Essa lei contém três orçamentos, que são:

- (A) educação, da seguridade social e de investimento em obras públicas.
- (B) monetário, da seguridade social e de investimento das empresas estatais.
- (C) fiscal, monetário e de investimento em obras públicas.
- (D) saúde, educação e previdência social.
- (E) fiscal, da seguridade social e de investimento das empresas estatais.

#### Comentário:

Segundo a CF/1988, a LOA conterá o orçamento fiscal, o orçamento da Seguridade Social e o orçamento de investimento das empresas (ou investimentos das estatais).

Gabarito: E.

#### 41. FGV /Funarte/2014

Para responder as duas questões seguintes, considere o texto abaixo:

"Depois de meses de expectativas e incertezas dos investidores em relação aos rumos da política fiscal, o governo anunciou nesta quinta-feira, 20 (20/02/2014), corte de R\$ 44 bilhões no Orçamento da União deste ano. O governo vai perseguir uma meta de superávit primário das contas do setor público de R\$ 99 bilhões, o equivalente a 1,9% do Produto Interno Bruto (PIB) - proporcionalmente, o mesmo obtido no último ano."

(<http://economia.estadao.com.br/noticias/economia-geral,governo-anuncia-cortedo-orcamentod e-r-44-bilhoes-em-2014,178225,0.htm>)



O documento que definiu os valores do Orçamento da União para 2014 foi:

- (A) Lei de Responsabilidade Fiscal.
- (B) Lei Orçamentária Anual.
- (C) Lei de Diretrizes Orçamentárias.
- (D) Plano Plurianual.
- (E) Plano Orçamentário Anual.

**Comentário:**

A Lei Orçamentária Anual é o instrumento pelo qual o poder público prevê a arrecadação de receitas e fixa a realização de despesas para o período de um ano. A LOA é o orçamento por excelência ou o orçamento propriamente dito.

**Gabarito: B.**

**42. FGV /Funarte/2014**

O documento que contém as metas do orçamento anual, em consonância com o Plano

Plurianual, é:

- (A) Lei de Responsabilidade Fiscal.
- (B) Lei Orçamentária Anual.
- (C) Lei de Diretrizes Orçamentárias.
- (D) Legislação Tributária.
- (E) Plano Orçamentário Anual.

**Comentário:**

A Lei de Diretrizes Orçamentárias compreenderá as metas e prioridades da administração pública federal, estabelecerá as diretrizes de política fiscal e respectivas metas, em consonância com trajetória sustentável da dívida pública, orientará a elaboração da Lei Orçamentária Anual, disporá sobre as alterações na legislação tributária e estabelecerá a política de aplicação das agências financeiras oficiais de fomento (art. 165, § 2º, da CF/1988).

**Gabarito: C.**

**43.FGV /Pref. de Cuiabá/2014**

Conforme prevê a Constituição da República, a Lei Orçamentária Anual compreenderá:

- I. o orçamento fiscal referente aos Poderes da União, seus fundos, órgãos e entidades da administração direta e indireta, inclusive fundações instituídas e mantidas pelo Poder Público;
- II. o orçamento de investimento das empresas em que a União, direta ou indiretamente, detenha a maioria do capital social com direito a voto;





III. o orçamento da seguridade social, abrangendo todas as entidades e órgãos a ela vinculados, da administração direta ou indireta, bem como os fundos e fundações instituídos e mantidos pelo Poder Público.

Ainda segundo a Constituição da República, dois desses três orçamentos, “compatibilizados com o plano plurianual, terão entre suas funções a de reduzir desigualdades inter-regionais, segundo critério \_\_\_\_\_”.

Assinale a opção que indica os dois orçamentos que se prestam a reduzir desigualdades inter-regionais e o critério que preenche a lacuna do fragmento acima.

- (A) I e II populacional.
- (B) I e III populacional.
- (C) II e III geográfico.
- (D) I e II geográfico.
- (E) II e III populacional.

#### Comentário:

Os orçamentos fiscais e de investimentos das estatais, compatibilizados com o Plano Plurianual, terão entre suas funções a de reduzir desigualdades inter-regionais, segundo critério populacional (art. 165, § 7º, da CF/1988).

Gabarito: A.

#### 44.FGV – Contador – Sudene – 2013

Quanto ao orçamento público, analise as afirmativas a seguir.

I. O Poder Legislativo é responsável pela aprovação da proposta orçamentária elaborada pelo Poder Executivo, bem como pelo controle da execução orçamentária.

II. O instrumento constitucional de planejamento que liga o Plano Plurianual de investimento com a Lei de Diretrizes Orçamentárias, é a Lei Orçamentária Anual.

III. A Lei Orçamentária Anual é exclusiva para as receitas e despesas públicas, sendo aprovada no todo ou em partes de acordo com sua divisão em orçamento fiscal, da seguridade social e de investimentos em empresas estatais.

Assinale:

- a) se somente a afirmativa I estiver correta.
- b) se somente as afirmativas I e II estiverem corretas.
- c) se somente as afirmativas I e III estiverem corretas.
- d) se somente as afirmativas II e III estiverem corretas.
- e) se todas as afirmativas estiverem corretas.

#### Comentário:

I) Correto. O Poder Legislativo é responsável pela aprovação e pelo controle do orçamento. O Poder Executivo é responsável pela elaboração e pela execução da LOA.

II) Errado. O instrumento constitucional que liga o Plano Plurianual com a Lei Orçamentária Anual é a Lei de Diretrizes Orçamentárias.



III) Errado. A Lei Orçamentária Anual é aprovada **no todo**. Segundo o princípio da unidade, o orçamento deve ser uno, isto é, deve existir **apenas um orçamento**, e não mais que um para cada ente da Federação em cada exercício financeiro.

Gabarito: A

#### 45.FGV/ TJ AM/2012 - Adaptada

Os instrumentos de planejamento utilizados na administração pública são definidos como: Plano Plurianual (PPA); Lei de Diretrizes Orçamentárias (LDO); Lei de Orçamento Anual (LOA).

A esse respeito, leia o fragmento a seguir.

“A Lei \_\_\_\_\_ compreenderá \_\_\_\_\_ e prioridades da administração pública federal, estabelecerá as diretrizes de política fiscal e respectivas metas, em consonância com trajetória sustentável da dívida pública, orientará a elaboração da Lei Orçamentária Anual, disporá sobre as alterações na legislação \_\_\_\_\_ e estabelecerá a política de aplicação das agências financeiras oficiais de fomento.”

Assinale a alternativa que completa corretamente as lacunas do fragmento acima.

- (A) de Diretrizes Orçamentárias - as metas – tributária.
- (B) de Orçamento Anual - as metas – orçamentária.
- (C) do Plano Plurianual - as metas – orçamentária.
- (D) Diretrizes Orçamentárias - as metas – orçamentária.
- (E) Diretrizes Orçamentárias - as metas – tributária.

#### Comentário:

A Lei de Diretrizes Orçamentárias compreenderá as metas e prioridades da administração pública federal, estabelecerá as diretrizes de política fiscal e respectivas metas, em consonância com trajetória sustentável da dívida pública, orientará a elaboração da Lei Orçamentária Anual, disporá sobre as alterações na legislação tributária e estabelecerá a política de aplicação das agências financeiras oficiais de fomento (art. 165, § 2º, da CF/1988).

Gabarito: A.

#### 46.FGV DETRAN RN /2010

Segundo o § 5º do art. 165 da Constituição Federal, a Lei Orçamentária Anual compreenderá:

- A) O orçamento fiscal, o orçamento de investimento e o orçamento-programa.
- B) O orçamento fiscal, o orçamento de investimento.
- C) O orçamento fiscal, o orçamento de investimento e o orçamento da seguridade social.
- D) Somente as despesas correntes e de capital.



E) O orçamento fiscal, o plano plurianual e as diretrizes orçamentárias.

#### Comentário

Segundo a CF/1988, a LOA conterá o orçamento fiscal, o orçamento da Seguridade Social e o orçamento de investimento das empresas (ou investimentos das estatais).

Gabarito: C.

#### 47.FGV/DETRAN RN/2010

A Lei de Diretrizes Orçamentárias compreenderá as metas e prioridades da Administração Pública, incluindo as despesas de capital para o exercício financeiro subsequente, disporá sobre as alterações na legislação tributária e estabelecerá a política de aplicação das agências financeiras oficiais de fomento e ainda orientará a elaboração do seguinte instrumento de planejamento:

- A) Plano Plurianual.
- B) Lei Orçamentária Anual.
- C) Plano Diretor.
- D) Lei Orgânica.
- E) Manual de Controle Interno.

#### Comentário:

A Lei de Diretrizes Orçamentárias compreenderá as metas e prioridades da administração pública federal, estabelecerá as diretrizes de política fiscal e respectivas metas, em consonância com trajetória sustentável da dívida pública, orientará a elaboração da Lei Orçamentária Anual, disporá sobre as alterações na legislação tributária e estabelecerá a política de aplicação das agências financeiras oficiais de fomento (art. 165, § 2º, da CF/1988).

Resposta: alternativa B.

Gabarito: B.

#### 48.FGV/CAERN/2010 - Adaptada

A Lei de Diretrizes Orçamentárias – LDO, criada pela atual Carta Magna, inovou em matéria orçamentária ao estabelecer uma ponte, um *link* entre o PPA e a LOA. Nesse diapasão, compete à LDO, com base no previsto no PPA, entre outros aspectos, elencar as metas e prioridades que deverão ser observadas na confecção do orçamento. Considerando o enunciado na Carta Magna e em outros normativos aplicáveis, é possível afirmar que ela NÃO conterá:

- a) Diretrizes de política fiscal e respectivas metas.
- b) Alterações da legislação tributária.
- c) Política de aplicação das agências de fomento.



- d) A totalidade dos programas de trabalho a serem executados no próximo exercício, discriminados até o nível "subelemento de despesa".
- e) Política de pessoal.

**Comentário:**

a) b) c) Corretas. A Lei de Diretrizes Orçamentárias compreenderá as metas e prioridades da administração pública federal, estabelecerá as diretrizes de política fiscal e respectivas metas, em consonância com trajetória sustentável da dívida pública, orientará a elaboração da Lei Orçamentária Anual, disporá sobre as alterações na legislação tributária e estabelecerá a política de aplicação das agências financeiras oficiais de fomento (art. 165, § 2º, da CF/1988).

d) É a incorreta. Não cabe a nenhum dos instrumentos de planejamento e orçamento conter a totalidade dos programas de trabalho a serem executados no próximo exercício, discriminados até o nível "subelemento de despesa".

e) Correta. De acordo com o art. 169 da CF/1988, é necessária autorização específica na LDO em vários aspectos no que tange à política de pessoal.

**Gabarito: D.**

**49.FGV / Senado/2008**

A respeito da disciplina constitucional da elaboração do orçamento público, assinale a alternativa incorreta.

- (A) A lei orçamentária anual não conterá dispositivo estranho à previsão da receita e à fixação de despesa, não se incluindo na proibição a autorização para abertura de créditos suplementares e contratação de operações de crédito, ainda que por antecipação da receita, nos termos da lei.
- (B) A lei de diretrizes orçamentárias compreenderá as metas e prioridades da administração pública federal, incluindo as despesas de capital para o exercício financeiro subsequente, orientará a elaboração da lei orçamentária anual, disporá sobre as alterações na legislação tributária e estabelecerá a política de aplicação das agências financeiras oficiais de fomento.
- (C) Cabe a lei complementar dispor sobre o exercício financeiro, a vigência, os prazos, a elaboração e a organização do plano plurianual, da lei de diretrizes orçamentárias e da lei orçamentária anual.
- (D) O orçamento da seguridade social, abrangendo todas as entidades e órgãos a ela vinculados, será obrigatoriamente incluído na lei orçamentária anual.
- (E) A lei orçamentária anual compreenderá o orçamento fiscal referente aos Poderes da União, excluídas as entidades de administração indireta que possuam autonomia econômica e financeira.

**Comentário:**



As quatro primeiras alternativas abordam corretamente as disposições constitucionais referentes aos instrumentos de planejamento e orçamento.

A alternativa E exclui as entidades de administração indireta que possuam autonomia econômica e financeira, o que está incorreto. A Lei Orçamentária Anual compreenderá o orçamento fiscal referente aos Poderes da União, seus fundos, órgãos e entidades da administração direta e indireta, inclusive fundações instituídas e mantidas pelo poder público.

Gabarito: E.

#### 50.FGV /TCM PA/2008

Assinale a alternativa que indique corretamente a lei que estabelece as metas e prioridades da administração, incluindo as despesas de capital para o exercício subsequente, bem como dispõe sobre as alterações na legislação tributária.

- (A) Lei Orçamentária Anual.
- (B) Lei de Crédito Adicional.
- (C) Lei Específica de Alteração do PPA.
- (D) Lei de Diretrizes Orçamentárias.
- (E) Lei do Plano Plurianual de Investimentos.

#### Comentário

A Lei de Diretrizes Orçamentárias compreenderá as metas e prioridades da administração pública federal, estabelecerá as diretrizes de política fiscal e respectivas metas, em consonância com trajetória sustentável da dívida pública, orientará a elaboração da Lei Orçamentária Anual, disporá sobre as alterações na legislação tributária e estabelecerá a política de aplicação das agências financeiras oficiais de fomento (art. 165, § 2º, da CF/1988).

Gabarito: D.

#### 51.FGV /TCM PA/2008

Com base na Constituição da República de 1988, assinale a afirmativa incorreta.

- (A) Leis de iniciativa do Poder Executivo estabelecerão o plano plurianual, as diretrizes orçamentárias e os orçamentos anuais.
- (B) A lei que instituir o plano plurianual estabelecerá, de forma regionalizada, as diretrizes, objetivos e metas da administração pública federal para as despesas de capital e outras delas decorrentes e para as relativas aos programas de duração continuada.
- (C) A lei de diretrizes orçamentárias compreenderá o orçamento fiscal referente aos Poderes da União, seus fundos, órgãos e entidades da administração direta e indireta, inclusive fundações instituídas e mantidas pelo Poder Público.



- (D) O projeto de lei orçamentária será acompanhado de demonstrativo regionalizado do efeito, sobre as receitas e despesas, decorrente de isenções, anistias, remissões, subsídios e benefícios de natureza financeira, tributária e creditícia.
- (E) Os projetos de lei relativos ao plano plurianual, às diretrizes orçamentárias, ao orçamento anual e aos créditos adicionais serão apreciados pelas duas casas do Congresso Nacional, na forma do regimento comum.

### Comentário

A Lei Orçamentária Anual compreenderá o orçamento fiscal referente aos Poderes da União, seus fundos, órgãos e entidades da administração direta e indireta, inclusive fundações instituídas e mantidas pelo poder público.

Logo, a alternativa C está incorreta. As demais replicam vários pontos exatamente como estudados nesta lista de questões.

Gabarito: C.

### 52.FGV /MinC/2006

O Plano Plurianual é um dos principais instrumentos de planejamento governamental instituído pela Constituição Federal de 1988, que, em seu art. 165, prevê como principal finalidade:

- (A) estabelecer as diretrizes, objetivos e metas do Governo para as despesas de capital e outras decorrentes delas e para as relativas a programas de duração continuada.
- (B) estabelecer as metas e prioridades da administração pública, incluindo as despesas de capital para o exercício financeiro subsequente.
- (C) estabelecer a política de aplicação das agências financeiras oficiais de fomento e os investimentos das empresas estatais para o período de mandato do governante.
- (D) estabelecer o equilíbrio entre receitas e despesas, de modo a não comprometer as metas do resultado primário e do superávit financeiro, previamente determinadas.
- (E) estabelecer os propósitos, objetivos e metas que o Governo deseja alcançar, identificando os custos dos programas propostos para consecução dos objetivos de longo e médio prazos.

### Comentário:

O Plano Plurianual é o instrumento de planejamento do governo federal que estabelece, de forma regionalizada, as diretrizes, os objetivos e as metas da Administração Pública Federal para as despesas de capital e outras delas decorrentes e para as relativas aos programas de duração continuada.

Gabarito: A.

### 53.FGV /MinC/2006



Assinale a alternativa que contém corretamente os orçamentos contidos na Lei Orçamentária Anual (LOA):

- (A) Fiscal, de Custeio e de Investimentos.
- (B) Monetário, de Investimentos e de Custeio.
- (C) Fiscal, de Investimentos e da Seguridade Social.
- (D) Monetário, Fiscal e da Seguridade Social.
- (E) Global, Fiscal e da Saúde.

**Comentário:**

De acordo com a CF/1988, a LOA conterá o orçamento fiscal, o orçamento da seguridade social e o orçamento de investimento das empresas (ou investimentos das estatais).

**Gabarito: C.**



## LISTA DE QUESTÕES

### 1. FGV/Pref RJ/2023

Ao elaborar o projeto de Lei de Diretrizes Orçamentárias (LDO) para um exercício que correspondia ao primeiro ano de mandato, a recém-formada equipe de planejamento de um dado Município precisa atentar para um dispositivo constitucional, o qual dispõe que o referido ente deve:

- a) adotar, proporcionalmente à sua receita, as metas fiscais definidas no âmbito federal.
- b) conduzir sua política fiscal de forma a manter a dívida pública em níveis sustentáveis.
- c) definir um percentual limite da sua receita corrente líquida que pode ser comprometido com endividamento.
- d) observar as diretrizes fiscais estabelecidas pelo respectivo Estado.
- e) submeter o projeto à apreciação do respectivo tribunal de contas.

### 2. FGV - Cont (CGM RJ)/Pref RJ/2023

O planejamento é uma atividade importante para possibilitar a execução de políticas públicas bem formuladas que geram benefícios a toda a sociedade. Por isso, a Constituição da República de 1988 prevê instrumentos que formalizam esse processo para todas as esferas governamentais.

O instrumento que estima a receita e fixa a despesa de um ente para um determinado exercício também:

- a) deve apresentar a despesa fixada por poder e órgãos, que em geral reflete a estrutura administrativa do ente.
- b) deve instituir fundos para a cobertura de despesas extraordinárias.
- c) deve vincular a aplicação de receitas de capital em investimentos em atividades finalísticas.
- d) pode autorizar a concessão de garantias a órgãos e entidades da sua estrutura.
- e) pode autorizar percentual da despesa fixada para a abertura de créditos adicionais especiais.





### 3. FGV/CGM RJ/2023

Os instrumentos de planejamento dos entes da administração pública têm seus conteúdos básicos dispostos no texto constitucional, tendo em vista assegurar a consistência do processo em todos os níveis de governo.

Nesse contexto, a Lei que estimar a receita e fixar a despesa para o exercício:

- a) deverá apresentar termos para estabelecimento da programação financeira e o cronograma de execução mensal de desembolso.
- b) não deverá incluir autorização para contratação de operações de crédito, que cabe à lei específica.
- c) poderá conter autorização para abertura de créditos adicionais suplementares e especiais.
- d) poderá conter previsões de despesas para exercícios seguintes, detalhando investimentos plurianuais e em andamento.
- e) poderá dispor sobre parâmetros para iniciativa de lei para fixação das remunerações no âmbito do respectivo Poder Legislativo.

### 4. FGV /TCE ES/2023

No processo de planejamento da ação pública, os entes precisam definir seus objetivos e metas para um determinado período. Um servidor recém-empenhado, que foi designado para a instância de planejamento de um ente público, estava em dúvida sobre onde os objetivos e metas da administração do ente para as despesas relativas aos programas de duração continuada deveriam constar.

Um servidor mais experiente o orientou que deveriam ser inicialmente apresentados no(a):

- a) plano plurianual.
- b) anexo de metas fiscais.
- c) lei orçamentária anual.
- d) lei de diretrizes orçamentárias.
- e) relatório da execução orçamentária.

### 5. FGV/AGENERSA/2023



O Plano Plurianual (PPA) representa um dos principais instrumentos de organização das atividades do governo, pelo qual são estabelecidas diretrizes, objetivos e metas para a Administração Pública.

Acerca do PPA, assinale a afirmativa correta.

- a) Tem início no primeiro ano do mandato do governante eleito.
- b) Equivale a um plano de médio prazo, abrangendo o período de 4 anos.
- c) Deve ser elaborado anualmente, visando se adequar ao orçamento anual.
- d) Tem duração até o fim do segundo ano do mandato posterior ao mandatário que formulou o plano.
- e) Abrange um período trienal, correspondendo ao disposto na Lei de Diretrizes Orçamentárias.

#### 6. FGV/CGM RJ//2023

Os analistas de um tribunal de contas notificaram o prefeito e o chefe do Poder Legislativo de um dado Município quanto ao conteúdo e forma do Plano Plurianual para o período de 2022-2025, que foi aprovado e publicado no Diário Oficial com inconsistências.

Na notificação enviada, os analistas destacaram que as diretrizes, os objetivos e as metas da administração pública municipal deveriam ser apresentados:

- a) de forma regionalizada.
- b) de forma integrada ao programa de conversa.
- c) conforme a classificação por função e subfunção.
- d) de acordo com a classificação institucional das ações.
- e) de forma vinculada às respectivas fontes de financiamento.

#### 7. FGV/AGENERSA/2023

Em relação à Lei de Diretrizes Orçamentárias, no âmbito da União, assinale a afirmativa incorreta.

- a) Dispõe sobre as alterações na legislação tributária.
- b) Compreende as metas e as prioridades da Administração Pública federal.
- c) Estabelece a política de aplicação das agências financeiras oficiais de fomento.



- d) Estabelece as diretrizes de política fiscal e respectivas metas, em consonância com trajetória sustentável da dívida pública.
- e) Detalha o orçamento fiscal referente aos Poderes da União, seus fundos, órgãos e entidades da administração direta e indireta.

## 8. FGV/SEFAZ-AM/ 2022

De acordo com a Constituição Federal de 1988, nenhum investimento cuja execução ultrapasse um exercício financeiro poderá ser iniciado sem lei que autorize a inclusão, ou sem prévia inclusão no(a)

- a) Plano Plurianual.
- b) Lei de Diretrizes Orçamentárias.
- c) Lei Orçamentária Anual.
- d) Orçamento Federal.
- e) Orçamento de Capital.

## 9. FGV/SEN/2022

Considerando o processo de planejamento orçamentário, como assinalado na Constituição Federal de 1988, relacione os instrumentos de planejamento aos respectivos objetivos e/ou características.

- 1. Plano Plurianual
- 2. Lei de Diretrizes Orçamentárias
- 3. Lei Orçamentária Anual

( ) Entre outros elementos, define as metas e prioridades da administração pública federal, incluindo as diretrizes da política fiscal de forma a assegurar consonância com a trajetória sustentável da dívida pública para cada exercício financeiro.

( ) Estabelece objetivos, diretrizes e metas para as despesas de capital, e outras despesas delas decorrentes, de forma regionalizada, além de estabelecer estes mesmos parâmetros para despesas com programas de duração continuada, as quais devem ter reflexo em cada orçamento anual.



( ) Contém a previsão da receita e fixa a despesa para o exercício financeiro a que se refere, buscando garantir operacionalmente a execução do planejado.

Assinale a opção que indica a relação correta, segundo a ordem apresentada.

- a) 1, 2 e 3.
- b) 1, 3 e 2.
- c) 2, 1 e 3.
- d) 2, 3 e 1.
- e) 3, 1 e 2.

#### 10. FGV/SEN/2022

Relacione as leis orçamentárias federais com suas respectivas atribuições, definições ou conteúdo:

1. Plano plurianual
2. Diretrizes orçamentárias
3. Orçamento anual

( ) Compreende as metas e prioridades da administração pública federal, estabelece as diretrizes de política fiscal e respectivas metas, em consonância com trajetória sustentável da dívida pública, orienta a elaboração da lei orçamentária anual, dispõe sobre as alterações na legislação tributária e estabelece a política de aplicação das agências financeiras oficiais de fomento.

( ) Estabelece, de forma regionalizada, as diretrizes, objetivos e metas da administração pública federal para as despesas de capital e outras delas decorrentes e para as relativas aos programas de duração continuada.

( ) Compreende o orçamento fiscal referente aos Poderes da União, seus fundos, órgãos e entidades da administração direta e indireta, inclusive fundações instituídas e mantidas pelo Poder Público.

Assinale a opção que indica a relação correta, na ordem apresentada.

- a) 1 – 3 – 2.
- b) 2 – 3 – 1.



- c) 1 – 2 – 3.
- d) 3 – 2 – 1.
- e) 2 – 1 – 3.

### 11. FGV/TJ-TO/2022

O Plano Plurianual é um plano de médio prazo, que estabelece as diretrizes, objetivos e metas a serem seguidos pelos governos (União, Estados e Municípios) ao longo de um período de quatro anos, conforme disposições constitucionais.

Na apresentação do projeto de Lei do Plano Plurianual, um critério que deve ser considerado é:

- a) afetação das metas fiscais.
- b) natureza dos programas temáticos.
- c) priorização de objetivos.
- d) regionalização dos objetivos e metas.
- e) vinculação entre objetivos e fonte de recursos.

### 12. FGV/MP-SC/2022

Uma das funções da Lei de Diretrizes Orçamentárias (LDO) é estabelecer parâmetros para alocação dos recursos no orçamento anual, de forma a possibilitar a realização das metas e objetivos contemplados no Plano Plurianual (PPA).

O trecho a seguir foi extraído da LDO da União para o exercício de 2020: “As prioridades e as metas da administração pública federal para o exercício de 2020, atendidas as despesas obrigatórias e as de funcionamento dos órgãos e das entidades que integram os Orçamentos Fiscal e da Seguridade Social, serão estabelecidas no Anexo VIII e na Lei do Plano Plurianual 2020- 2023”.

À luz dos objetivos e dos conteúdos a serem definidos na LDO, o trecho destacado evidencia que:

- a) a ênfase da LDO se restringe ao acompanhamento de metas e limites fiscais.
- b) a LDO não tem cumprido a função de ser instrumento de integração entre planejamento e orçamento.



- c) as metas e prioridades da administração pública para cada exercício financeiro não devem ser definidas na LDO.
- d) há discrepância no ciclo orçamentário que impacta a elaboração da LDO com base no PPA.
- e) o conteúdo a ser apresentado na LDO de cada exercício varia, conforme o que for definido no PPA.

### 13. FGV/SEFAZ-AM/ 2022

De acordo com a Constituição Federal de 1988, nenhum investimento cuja execução ultrapasse um exercício financeiro poderá ser iniciado sem lei que autorize a inclusão, ou sem prévia inclusão no(a)

- a) Plano Plurianual.
- b) Lei de Diretrizes Orçamentárias.
- c) Lei Orçamentária Anual.
- d) Orçamento Federal.
- e) Orçamento de Capital.

### 14. FGV/CGU /2021

Ao avaliar o texto e anexos da Lei Orçamentária Anual (LOA) de um ente para um dado exercício, um servidor da área de controle identificou um item que considerou incompatível para esse instrumento. Porém, ao discutir o caso com outros colegas do seu departamento, o servidor admitiu que estava equivocado. O item identificado pelo servidor na análise da LOA refere-se:

- a) à definição da margem de expansão dos programas de duração continuada.
- b) ao parâmetro para limitação de empenho em caso de frustração na arrecadação.
- c) à previsão de alteração de alíquota de um tributo de competência do ente.
- d) às previsões de despesas para exercícios seguintes.
- e) à revisão de metas fiscais previstas na LDO.



### 15. FGV/CGU/2021

O processo de planejamento no âmbito da administração pública brasileira conta com instrumentos legais que, de forma integrada, contribuem para a boa gestão dos recursos públicos. Um desses instrumentos, o Plano Plurianual, é um dos mais desafiadores quanto à elaboração e ao acompanhamento por parte dos órgãos de controle e da sociedade.

Um elemento desse instrumento que dificulta a sua comparabilidade ao longo do tempo e com outros entes é:

- a) ausência de efetiva integração com a LDO.
- b) dificuldade de alteração dos programas definidos.
- c) excessivo detalhamento dos objetivos e metas.
- d) falta de regulamentação dos critérios de regionalização.
- e) inexistência de avaliação periódica dos programas.

### 16. FGV/SEFAZ-ES/2021

Em relação à lei orçamentária anual, analise as afirmativas a seguir e assinale (V) para a verdadeira e (F) para a falsa.

( ) O orçamento da seguridade social abrange todas as entidades e órgãos a ela vinculados, da administração direta ou indireta, bem como os fundos e fundações instituídos e mantidos pelo Poder Público.

( ) O orçamento fiscal é referente aos Poderes da União, seus fundos, órgãos e entidades da administração direta e indireta, inclusive fundações instituídas e mantidas pelo Poder Público.

( ) O orçamento de investimento diz respeito a empresas em que a União, direta ou indiretamente, detém a maioria do capital social com direito a voto.

As afirmativas são, segundo a ordem apresentada, respectivamente,

- a) V – V – V.
- b) V – F – V.
- c) F – V – V.
- d) V – V – F.



e) F – F – F.

### 17. FGV/SEFAZ-ES/2021

O plano plurianual, considerando o mandato presidencial com início em 01/01/2019 e término em 31/12/2022, tem vigência de

- a) três anos, de 2019 a 2021.
- b) três anos, de 2020 a 2022.
- c) quatro anos, de 2019 e 2022.
- d) quatro anos, de 2020 a 2023.
- e) cinco anos, de 2019 a 2023.

### 18. FGV/TCE-PI/2021

A lei orçamentária anual do Estado Alfa estimou a receita e fixou a despesa pública para o exercício financeiro a que se referia, tendo ainda previsto as despesas a serem realizadas nos três exercícios seguintes, com a construção da barragem no Rio XX.

A previsão das despesas a serem realizadas nos exercícios seguintes, com a construção da barragem, mostra-se

- a) compatível com a ordem constitucional, pois se trata de um investimento plurianual.
- b) compatível com a ordem constitucional, pois a hipótese versa sobre despesa corrente de caráter plurianual.
- c) incompatível com a ordem constitucional, pois somente o plano plurianual pode alcançar mais de um exercício.
- d) compatível com a ordem constitucional, pois a lei orçamentária anual pode avançar para até cinco exercícios.
- e) incompatível com a ordem constitucional, pois a lei orçamentária anual não pode vigor por mais de um exercício.

### 19. FGV/PC-RN/2020





Na Comissão de Constituição e Justiça da Câmara dos Deputados, instaurou-se celeuma entre os membros sobre a necessidade de lei complementar para aprovação do plano plurianual (PPA), da lei de diretrizes orçamentárias (LDO) e da lei orçamentária anual (LOA). O relator da matéria emitiu parecer pela desnecessidade de tal espécie normativa em todos esses casos.

Diante desse cenário, o relator:

- a) tem razão, pois a Constituição da República de 1988 não exige lei complementar para instituir o PPA, a LDO e a LOA.
- b) tem razão em parte, pois a Constituição da República de 1988 exige lei complementar para instituir o PPA, mas não para a LDO e a LOA.
- c) tem razão em parte, pois a Constituição da República de 1988 exige lei complementar para instituir o PPA e a LDO, mas não para a LOA.
- d) tem razão em parte, pois a Constituição da República de 1988 exige lei complementar para instituir a LDO, mas não para o PPA e a LOA.
- e) não tem razão, pois a Constituição da República de 1988 exige lei complementar para instituir o PPA, a LDO e a LOA.

#### 20. FGV/MPE RJ/2019

A Constituição da República de 1988 estabeleceu três instrumentos de planejamento e orçamento. Sobre esses instrumentos, é INCORRETO afirmar que:

- a) a Lei Orçamentária Anual é de iniciativa do chefe do Poder Executivo.
- b) o Plano Plurianual deverá estabelecer os programas de duração continuada.
- c) a Lei de Diretrizes Orçamentárias é um instrumento de conexão entre o PPA e o orçamento anual.
- d) o Plano Plurianual tem vigência de quatro anos, iniciando-se no primeiro exercício do mandato do chefe do Poder Executivo.
- e) a Lei Orçamentária Anual conterá três peças orçamentárias: o orçamento fiscal, o orçamento de investimento das estatais e o orçamento da seguridade social.

#### 21. FGV /DPE RJ/2019

A Lei de Diretrizes Orçamentárias (LDO) é uma importante inovação trazida pela Constituição da República de 1988 ao ordenamento político brasileiro, estipulando metas e prioridades da Administração Pública. Trata-se de uma de suas atribuições constitucionais:

- a) conter reserva de contingência com a finalidade de atender os passivos contingentes e outros riscos fiscais imprevistos.



- b) fixar prazos para elaboração das leis orçamentárias, enquanto não houver a edição de lei ordinária específica para a matéria.
- c) modificar e atualizar elementos materiais da legislação tributária.
- d) dispor sobre alterações nas despesas de capital no exercício corrente.
- e) estabelecer políticas de aplicação das agências financeiras oficiais de fomento.

## 22. FGV /DPE RJ/2019

Conforme previsto na Constituição da República de 1988, o Plano Plurianual (PPA) é um dos instrumentos do planejamento público, que estabelece “de forma regionalizada, as diretrizes, objetivos e metas da administração pública federal para as despesas de capital e outras delas decorrentes e para as relativas aos programas de duração continuada”. Em relação ao processo orçamentário do PPA e a sua vigência relativamente ao mandato do chefe do Poder Executivo, é correto afirmar que:

- (A) sua vigência se confunde com o mandato, vigendo durante os quatro anos do governo.
- (B) entra em vigor no segundo ano do mandato, mantendo-se vigente até o final do primeiro ano do mandato seguinte.
- (C) entra em vigor no terceiro ano do mandato, mantendo-se vigente até o final do segundo ano do mandato seguinte.
- (D) entra em vigor no quarto ano do mandato, mantendo-se vigente até o final do terceiro ano do mandato seguinte.
- (E) tem a vigência prescrita em decreto específico do chefe do Poder Executivo, podendo variar entre dois e quatro anos desde o início do mandato.

## 23. FGV/Câmara Municipal de Salvador/2018



Os instrumentos de planejamento previstos na Constituição da República de 1988 apresentados na figura têm prazos e conteúdos específicos para auxiliar na gestão e no controle dos recursos públicos. Esses instrumentos são elaborados sob a forma de lei, com a seguinte configuração:

- a) apenas o PPA e a LOA são elaborados por iniciativa do Poder Executivo.
- b) apenas a LDO e a LOA são elaboradas por iniciativa do Poder Executivo.
- c) a LOA é elaborada por uma comissão mista com representantes dos Poderes Executivo e



Legislativo.

- d) todos os instrumentos são elaborados por iniciativa do Poder Executivo.
- e) todos os instrumentos são elaborados por iniciativa do Poder Legislativo.

24. (FGV – Analista Legislativo – Controladoria – Câmara Municipal de Salvador – 2018)  
No processo de elaboração do Projeto de Lei Orçamentária Anual, conforme disposições constitucionais, o prazo para envio da proposta para apreciação é até:

- a) quatro meses antes do encerramento do exercício financeiro.
- b) quatro meses antes do encerramento do primeiro exercício financeiro.
- c) quatro meses e meio antes do encerramento do exercício financeiro.
- d) oito meses e meio antes do encerramento do exercício financeiro.
- e) oito meses e meio antes do encerramento do primeiro exercício financeiro.

25. FGV/SEFIN RO/2018

De acordo com a Constituição da República, sob pena de crime de responsabilidade, nenhum investimento cuja execução ultrapasse um exercício financeiro poderá ser iniciado sem prévia inclusão

- a) nas diretrizes orçamentárias.
- b) no plano plurianual.
- c) no anexo de metas fiscais.
- d) no orçamento anual.
- e) no orçamento bianual.

26. FGV/SEFIN RO/2018

Em relação à Lei Orçamentária Anual (LOA), assinale a afirmativa correta.

- (A) Deve conter uma estimativa das receitas e das despesas em um exercício.
- (B) Deve conter a fixação para as receitas e para as despesas em um exercício.
- (C) As despesas e as receitas apresentadas devem ter valores iguais.
- (D) Deve compreender o orçamento de investimento das empresas em que a União, direta ou indiretamente, detenha a maioria do capital social com direito a voto.
- (E) Deve compreender o orçamento fiscal referente aos Poderes da União, seus fundos, órgãos e entidades da administração direta e indireta, sem incluir as fundações instituídas e mantidas pelo Poder Público.



### 27. FGV/CGM Niterói /2018

Relacione os diferentes orçamentos da Lei Orçamentária Anual aos seus respectivos exemplos.

- I. Orçamento Fiscal
- II. Orçamento de Investimento das Estatais
- III. Orçamento de Seguridade Social
- II. Orçamento de Investimento das Estatais
- ( ) Aquisição de um ativo imobilizado por uma estatal independente
- ( ) Pagamento de Bolsa-Família
- ( ) Amortização da Dívida Pública Federal

Assinale a opção que apresenta a relação correta, segundo a ordem apresentada.

- a) I – II – III.
- b) III – I – II.
- c) III – II – I.
- d) II – III – I.
- e) II – I – III.

### 28. FGV/ALE RO/2018

Em relação à despesa salarial da ALE-RO, é correto afirmar que pertence à esfera orçamentária relativa ao orçamento

- a) da Seguridade Social.
- b) Fiscal.
- c) de Investimento.
- d) Base zero.
- e) Extrafiscal.

### 29. FGV /SEPOG RO/2017

Com relação ao Plano Plurianual, analise as afirmativas a seguir, assinalando V para a afirmativa verdadeira e F para a falsa.

- ( ) Cabe ao Congresso encaminhar ao Executivo o plano plurianual, para sua aprovação e sanção presidencial.



- ( ) A passagem do plano plurianual de um governo para outro ocorre para promover a continuidade administrativa.
- ( ) No plano plurianual, estão definidas as metas e as prioridades do governo, inclusive as grandes obras que serão feitas.
- ( ) O plano plurianual contemplará o orçamento fiscal da União, seus fundos e entidades da Administração direta e indireta.
- As afirmativas são, respectivamente,
- a) F – V – V – F.
- b) V – F – V – F.
- c) V – V – F – F.
- d) F – F – V – V.
- e) V – F – F – V.

### 30. FGV /MRE/ 2016

A Lei de Diretrizes Orçamentárias (LDO) é um instrumento que auxilia no planejamento orçamentário das entidades públicas brasileiras, a partir das disposições constitucionais e legais. Considerando tais disposições, é correto afirmar que a LDO deve:

- (A) apresentar o orçamento fiscal para cada poder e órgão da administração direta.
- (B) apresentar o orçamento de investimento das empresas estatais.
- (C) consignar dotação para investimentos com prazo superior a doze meses.
- (D) dispor sobre as alterações na legislação tributária.
- (E) ser elaborada no primeiro ano de mandato para vigência nos demais anos.

### 31. FGV/IBGE/2016

A Lei de Diretrizes Orçamentárias (LDO) de um ente da Federação para um dado exercício continha o seguinte trecho:

“As metas e prioridades da Administração Pública municipal para o exercício financeiro a que se refere esta lei serão estabelecidas no projeto de lei do Plano Plurianual - PPA para os próximos quatro anos, a ser enviado ao Poder Legislativo até 31 de agosto do corrente ano.”

A partir da análise do trecho e da legislação aplicável à elaboração e aprovação da LDO, e sabendo que o município obedece aos prazos legais, essa LDO refere-se:

- (A) ao primeiro ano de mandato do Poder Executivo.
- (B) ao segundo ano de mandato do Poder Executivo.
- (C) ao terceiro ano de mandato do Poder Executivo.
- (D) ao último ano de mandato do Poder Executivo.
- (E) não é possível definir, por se tratar de conteúdo específico da LDO.



### 32. FGV/TJ SC/2015

Os instrumentos de planejamento vigentes no Brasil, PPA, LDO e LOA, são integrados e devem ser elaborados de acordo com os prazos legais para que possam contribuir efetivamente no processo de planejamento. Se, na esfera estadual, houve eleições no ano de 2010 e os prazos do processo orçamentário foram obedecidos, é correto afirmar que:

- (A) em 2011 entrou em vigor um novo PPA.
- (B) a LOA do segundo ano do mandato foi elaborada pela gestão anterior.
- (C) a LDO do segundo ano de mandato foi aprovada antes do PPA correspondente.
- (D) o governo eleito em 2010 foi responsável pela execução de todos os programas do PPA elaborado na gestão.
- (E) a LOA do último ano do PPA da gestão foi elaborada pelo governo seguinte.

### 33. FGV/DPE RO/2015

Dado que a última eleição para governadores dos Estados ocorreu em 2014, o PPA elaborado pelo governo eleito neste ano:

- a) terá vigência até o final de 2018.
- b) terá vigência a partir do início de 2015.
- c) orientará a elaboração de todos os orçamentos do mandato.
- d) deverá ser votado até o final de 2015.
- e) deverá manter os critérios de regionalização do PPA anterior.

### 34. FGV / TJ RO/2015

Um dos objetivos da elaboração do Plano Plurianual é:

- a) avaliar efeito das renúncias de receitas e os respectivos mecanismos compensatórios.
- b) definir as diretrizes relativas aos programas de duração continuada.
- c) definir as metas e prioridades da administração pública federal.
- d) estabelecer a política de aplicação das agências financeiras oficiais de fomento.
- e) orientar a elaboração do orçamento de investimento das empresas estatais.



### 35. FGV/DPE MT/2015

Com relação às Leis de iniciativa do Poder Executivo, assinale V para afirmativa verdadeira e F para a falsa.

- ( ) A LDO compreenderá as metas e prioridades da administração pública, disporá sobre as alterações na legislação tributária e estabelecerá a política de aplicação das agências financeiras oficiais de fomento.
- ( ) A LOA tem como principais objetivos estimar a receita e fixar a programação das despesas para o exercício financeiro.
- ( ) O PPA tem como função estabelecer, de forma regionalizada, as diretrizes, objetivos e metas da administração pública para as despesas de capital e outras delas decorrentes e para as relativas aos programas de duração continuada. As afirmativas são, respectivamente,
  - a) V, V e F.
  - b) F, V e V.
  - c) F, F e V.
  - d) F, V e F.
  - e) V, V e V.

### 36. FGV/CGE MA/ 2014

Assinale a alternativa que completa corretamente o fragmento a seguir.

A lei que instituir o Plano Plurianual estabelecerá \_\_\_\_\_.

- (A) as diretrizes, os objetivos e as metas da Administração Pública, de forma regionalizada.
- (B) as metas e as prioridades da Administração Pública.
- (C) a política de aplicação das agências financeiras oficiais de fomento.
- (D) o orçamento de investimento das empresas estatais.
- (E) as alterações na legislação tributária.

### 37. FGV/Funarte/2014

Conforme disposto no artigo 165 da Constituição Federal, o Poder Executivo deve elaborar e apresentar, na forma de projeto de lei, plano onde são estabelecidas as diretrizes, objetivos e metas a serem seguidos pelo governo, com vigência de 4 anos e início no 2º ano do mandato. Esse plano é denominado:



- (A) Plano de Metas.
- (B) Plano Estratégico.
- (C) Plano de Governo Integrado.
- (D) Plano Plurianual.
- (E) Plano Quadrienal de Governança.

### 38. FGV/ TJ GO/2014

A Constituição previu que a realização da despesa pública será precedida pela apreciação de três leis orçamentárias, das quais o Plano Plurianual (PPA) é a mais estratégica. O PPA foi concebido para ser um instrumento de planejamento estratégico na medida em que:

- a) dispensa as metas e objetivos da Administração Pública Federal de aprovação pelo Congresso Nacional.
- b) estabelece um acordo político para além do mandato presidencial, que vai orientar a formulação das leis orçamentárias e os planos setoriais e regionais.
- c) dificulta a execução das políticas públicas por parte dos órgãos da Administração Pública Federal.
- d) estabelece um prazo-limite de noventa dias para que todas as verbas sejam executadas por parte dos órgãos da Administração Pública Federal.
- e) constrói um compromisso político entre os Poderes Executivo e Judiciário.

### 39. FGV /DPE RJ/2014

#### Processo de Aprovação de Orçamento

"A presidente Dilma Rousseff sancionou com vários vetos o projeto da Lei de Diretrizes Orçamentárias (LDO) da União para 2014, na virada da quinta para esta sexta-feira. Nenhum deles, entretanto, atingiu o artigo 52, que torna obrigatória a execução orçamentária e financeira, de forma equitativa, da programação de despesas incluídas no orçamento por emendas parlamentares individuais.

A LDO resultante da sanção parcial foi publicada em edição extra do 'Diário Oficial da União' que circula hoje com data de ontem. Ao converter o projeto na Lei 12.919/2013 preservando a regra do 'orçamento impositivo', a presidente cumpriu acordo firmado com o Congresso para viabilizar politicamente a aprovação da lei orçamentária de 2014, concluída na madrugada do último dia 18. O Congresso só aprovou a proposta para a LDO de 2014 em novembro passado, quando o orçamento do ano que vem já estava em fase avançada de tramitação. Um dos motivos da





demora foi a polêmica em torno da regra do orçamento impositivo, que também é objeto de uma Proposta de Emenda Constitucional (PEC)."

(<http://www.valor.com.br/politica/3381006/dou-publica-ldo-2014-vetos-de-dilma-nao-atingem-orcamento-impositivo>)

Considerando as circunstâncias envolvendo o trâmite da Lei Orçamentária Anual (LOA) de 2014 relatadas no texto "Processo de Aprovação de Orçamento", é correto afirmar que a sua elaboração foi orientada pela

- (A) disponibilidade na pauta de votações do Congresso Nacional em 2013.
- (B) Lei de Diretrizes Orçamentárias (LDO) de 2014.
- (C) Lei de Responsabilidade Fiscal (LRF) de 2001.
- (D) aprovação da regra relativa ao "orçamento impositivo" para 2014.
- (E) lei que instituiu o Plano Plurianual para o período 2011-2014.

#### 40. FGV /Funarte/2014

A Lei Orçamentária Anual (LOA) estima as receitas que serão arrecadadas no ano subsequente ao de sua elaboração e fixa as despesas que o governo pretende realizar com os recursos. Essa lei contém três orçamentos, que são:

- (A) educação, da seguridade social e de investimento em obras públicas.
- (B) monetário, da seguridade social e de investimento das empresas estatais.
- (C) fiscal, monetário e de investimento em obras públicas.
- (D) saúde, educação e previdência social.
- (E) fiscal, da seguridade social e de investimento das empresas estatais.

#### 41. FGV /Funarte/2014

Para responder as duas questões seguintes, considere o texto abaixo:

"Depois de meses de expectativas e incertezas dos investidores em relação aos rumos da política fiscal, o governo anunciou nesta quinta-feira, 20 (20/02/2014), corte de R\$ 44 bilhões no Orçamento da União deste ano. O governo vai perseguir uma meta de superávit primário das contas do setor público de R\$ 99 bilhões, o equivalente a 1,9% do Produto Interno Bruto (PIB) - proporcionalmente, o mesmo obtido no último ano."

(<http://economia.estadao.com.br/noticias/economia-geral,governo-anuncia-cortedo-orcamentode-r-44-bilhoes-em-2014,178225,0.htm>)

O documento que definiu os valores do Orçamento da União para 2014 foi:



- (A) Lei de Responsabilidade Fiscal.
- (B) Lei Orçamentária Anual.
- (C) Lei de Diretrizes Orçamentárias.
- (D) Plano Plurianual.
- (E) Plano Orçamentário Anual.

#### 42. FGV /Funarte/2014

O documento que contém as metas do orçamento anual, em consonância com o Plano

Plurianual, é:

- (A) Lei de Responsabilidade Fiscal.
- (B) Lei Orçamentária Anual.
- (C) Lei de Diretrizes Orçamentárias.
- (D) Legislação Tributária.
- (E) Plano Orçamentário Anual.

#### 43. FGV /Pref. de Cuiabá/2014

Conforme prevê a Constituição da República, a Lei Orçamentária Anual compreenderá:

- I. o orçamento fiscal referente aos Poderes da União, seus fundos, órgãos e entidades da administração direta e indireta, inclusive fundações instituídas e mantidas pelo Poder Público;
- II. o orçamento de investimento das empresas em que a União, direta ou indiretamente, detenha a maioria do capital social com direito a voto;
- III. o orçamento da seguridade social, abrangendo todas as entidades e órgãos a ela vinculados, da administração direta ou indireta, bem como os fundos e fundações instituídos e mantidos pelo Poder Público.

Ainda segundo a Constituição da República, dois desses três orçamentos, "compatibilizados com o plano plurianual, terão entre suas funções a de reduzir desigualdades inter-regionais, segundo critério \_\_\_\_\_".

Assinale a opção que indica os dois orçamentos que se prestam a reduzir desigualdades inter-regionais e o critério que preenche a lacuna do fragmento acima.

- (A) I e II populacional.
- (B) I e III populacional.
- (C) II e III geográfico.
- (D) I e II geográfico.
- (E) II e III populacional.



#### 44. FGV – Contador – Sudene – 2013

Quanto ao orçamento público, analise as afirmativas a seguir.

I. O Poder Legislativo é responsável pela aprovação da proposta orçamentária elaborada pelo Poder Executivo, bem como pelo controle da execução orçamentária.

II. O instrumento constitucional de planejamento que liga o Plano Plurianual de investimento com a Lei de Diretrizes Orçamentárias, é a Lei Orçamentária Anual.

III. A Lei Orçamentária Anual é exclusiva para as receitas e despesas públicas, sendo aprovada no todo ou em partes de acordo com sua divisão em orçamento fiscal, da seguridade social e de investimentos em empresas estatais.

Assinale:

- a) se somente a afirmativa I estiver correta.
- b) se somente as afirmativas I e II estiverem corretas.
- c) se somente as afirmativas I e III estiverem corretas.
- d) se somente as afirmativas II e III estiverem corretas.
- e) se todas as afirmativas estiverem corretas.

#### 45. FGV/ TJ AM/2012 - Adaptada

Os instrumentos de planejamento utilizados na administração pública são definidos como: Plano Plurianual (PPA); Lei de Diretrizes Orçamentárias (LDO); Lei de Orçamento Anual (LOA).

A esse respeito, leia o fragmento a seguir.

“A Lei \_\_\_\_ compreenderá \_\_\_\_ e prioridades da administração pública federal, estabelecerá as diretrizes de política fiscal e respectivas metas, em consonância com trajetória sustentável da dívida pública, orientará a elaboração da Lei Orçamentária Anual, disporá sobre as alterações na legislação \_\_\_\_ e estabelecerá a política de aplicação das agências financeiras oficiais de fomento.”

Assinale a alternativa que completa corretamente as lacunas do fragmento acima.

- (A) de Diretrizes Orçamentárias - as metas – tributária.
- (B) de Orçamento Anual - as metas – orçamentária.
- (C) do Plano Plurianual - as metas – orçamentária.
- (D) Diretrizes Orçamentárias - as metas – orçamentária.
- (E) Diretrizes Orçamentárias - as metas – tributária.

#### 46. FGV DETRAN RN /2010



Segundo o § 5º do art. 165 da Constituição Federal, a Lei Orçamentária Anual compreenderá:

- A) O orçamento fiscal, o orçamento de investimento e o orçamento-programa.
- B) O orçamento fiscal, o orçamento de investimento.
- C) O orçamento fiscal, o orçamento de investimento e o orçamento da seguridade social.
- D) Somente as despesas correntes e de capital.
- E) O orçamento fiscal, o plano plurianual e as diretrizes orçamentárias.

#### 47. FGV/DETRAN RN/2010

A Lei de Diretrizes Orçamentárias compreenderá as metas e prioridades da Administração Pública, incluindo as despesas de capital para o exercício financeiro subsequente, disporá sobre as alterações na legislação tributária e estabelecerá a política de aplicação das agências financeiras oficiais de fomento e ainda orientará a elaboração do seguinte instrumento de planejamento:

- A) Plano Plurianual.
- B) Lei Orçamentária Anual.
- C) Plano Diretor.
- D) Lei Orgânica.
- E) Manual de Controle Interno.

#### 48. FGV/CAERN/2010 - Adaptada

A Lei de Diretrizes Orçamentárias – LDO, criada pela atual Carta Magna, inovou em matéria orçamentária ao estabelecer uma ponte, um *link* entre o PPA e a LOA. Nesse diapasão, compete à LDO, com base no previsto no PPA, entre outros aspectos, elencar as metas e prioridades que deverão ser observadas na confecção do orçamento. Considerando o enunciado na Carta Magna e em outros normativos aplicáveis, é possível afirmar que ela NÃO conterá:

- a) Diretrizes de política fiscal e respectivas metas.
- b) Alterações da legislação tributária.
- c) Política de aplicação das agências de fomento.
- d) A totalidade dos programas de trabalho a serem executados no próximo exercício, discriminados até o nível “subelemento de despesa”.
- e) Política de pessoal.



#### 49. FGV / Senado/2008

A respeito da disciplina constitucional da elaboração do orçamento público, assinale a alternativa incorreta.

- (A) A lei orçamentária anual não conterà dispositivo estranho à previsão da receita e à fixação de despesa, não se incluindo na proibição a autorização para abertura de créditos suplementares e contratação de operações de crédito, ainda que por antecipação da receita, nos termos da lei.
- (B) A lei de diretrizes orçamentárias compreenderá as metas e prioridades da administração pública federal, incluindo as despesas de capital para o exercício financeiro subsequente, orientará a elaboração da lei orçamentária anual, disporá sobre as alterações na legislação tributária e estabelecerá a política de aplicação das agências financeiras oficiais de fomento.
- (C) Cabe a lei complementar dispor sobre o exercício financeiro, a vigência, os prazos, a elaboração e a organização do plano plurianual, da lei de diretrizes orçamentárias e da lei orçamentária anual.
- (D) O orçamento da seguridade social, abrangendo todas as entidades e órgãos a ela vinculados, será obrigatoriamente incluído na lei orçamentária anual.
- (E) A lei orçamentária anual compreenderá o orçamento fiscal referente aos Poderes da União, excluídas as entidades de administração indireta que possuam autonomia econômica e financeira.

#### 50. FGV /TCM PA/2008

Assinale a alternativa que indique corretamente a lei que estabelece as metas e prioridades da administração, incluindo as despesas de capital para o exercício subsequente, bem como dispõe sobre as alterações na legislação tributária.

- (A) Lei Orçamentária Anual.
- (B) Lei de Crédito Adicional.
- (C) Lei Específica de Alteração do PPA.
- (D) Lei de Diretrizes Orçamentárias.
- (E) Lei do Plano Plurianual de Investimentos.

#### 51. FGV /TCM PA/2008

Com base na Constituição da República de 1988, assinale a afirmativa incorreta.

- (A) Leis de iniciativa do Poder Executivo estabelecerão o plano plurianual, as diretrizes orçamentárias e os orçamentos anuais.
- (B) A lei que instituir o plano plurianual estabelecerá, de forma regionalizada, as diretrizes, objetivos e metas da administração pública federal para as despesas de capital e outras delas decorrentes e para as relativas aos programas de duração continuada.



- (C) A lei de diretrizes orçamentárias compreenderá o orçamento fiscal referente aos Poderes da União, seus fundos, órgãos e entidades da administração direta e indireta, inclusive fundações instituídas e mantidas pelo Poder Público.
- (D) O projeto de lei orçamentária será acompanhado de demonstrativo regionalizado do efeito, sobre as receitas e despesas, decorrente de isenções, anistias, remissões, subsídios e benefícios de natureza financeira, tributária e creditícia.
- (E) Os projetos de lei relativos ao plano plurianual, às diretrizes orçamentárias, ao orçamento anual e aos créditos adicionais serão apreciados pelas duas casas do Congresso Nacional, na forma do regimento comum.

### 52. FGV /MinC/2006

O Plano Plurianual é um dos principais instrumentos de planejamento governamental instituído pela Constituição Federal de 1988, que, em seu art. 165, prevê como principal finalidade:

- (A) estabelecer as diretrizes, objetivos e metas do Governo para as despesas de capital e outras decorrentes delas e para as relativas a programas de duração continuada.
- (B) estabelecer as metas e prioridades da administração pública, incluindo as despesas de capital para o exercício financeiro subsequente.
- (C) estabelecer a política de aplicação das agências financeiras oficiais de fomento e os investimentos das empresas estatais para o período de mandato do governante.
- (D) estabelecer o equilíbrio entre receitas e despesas, de modo a não comprometer as metas do resultado primário e do superávit financeiro, previamente determinadas.
- (E) estabelecer os propósitos, objetivos e metas que o Governo deseja alcançar, identificando os custos dos programas propostos para consecução dos objetivos de longo e médio prazos.

### 53. FGV /MinC/2006

Assinale a alternativa que contém corretamente os orçamentos contidos na Lei Orçamentária Anual (LOA):

- (A) Fiscal, de Custeio e de Investimentos.
- (B) Monetário, de Investimentos e de Custeio.
- (C) Fiscal, de Investimentos e da Seguridade Social.
- (D) Monetário, Fiscal e da Seguridade Social.
- (E) Global, Fiscal e da Saúde.



# Gabarito

1. B	28. B
2. A	29. A
3. D	30. D
4. A	31. B
5. B	32. C
6. A	33. D
7. E	34. B
8. A	35. E
9. C	36. A
10. E	37. D
11. D	38. B
12. D	39. B
13. A	40. E
14. D	41. B
15. D	42. C
16. A	43. A
17. D	44. A
18. A	45. A
19. A	46. C
20. D	47. B
21. E	48. D
22. B	49. E
23. D	50. D
24. A	51. C
25. B	52. A
26. D	53. C
27. D	



# ESSA LEI TODO MUNDO CONHECE: PIRATARIA É CRIME.

Mas é sempre bom revisar o porquê e como você pode ser prejudicado com essa prática.



**1** Professor investe seu tempo para elaborar os cursos e o site os coloca à venda.



**2** Pirata divulga ilicitamente (grupos de rateio), utilizando-se do anonimato, nomes falsos ou laranjas (geralmente o pirata se anuncia como formador de "grupos solidários" de rateio que não visam lucro).



**3** Pirata cria alunos fake praticando falsidade ideológica, comprando cursos do site em nome de pessoas aleatórias (usando nome, CPF, endereço e telefone de terceiros sem autorização).



**4** Pirata compra, muitas vezes, clonando cartões de crédito (por vezes o sistema anti-fraude não consegue identificar o golpe a tempo).



**5** Pirata fere os Termos de Uso, adultera as aulas e retira a identificação dos arquivos PDF (justamente porque a atividade é ilegal e ele não quer que seus fakes sejam identificados).



**6** Pirata revende as aulas protegidas por direitos autorais, praticando concorrência desleal e em flagrante desrespeito à Lei de Direitos Autorais (Lei 9.610/98).



**7** Concurseiro(a) desinformado participa de rateio, achando que nada disso está acontecendo e esperando se tornar servidor público para exigir o cumprimento das leis.



**8** O professor que elaborou o curso não ganha nada, o site não recebe nada, e a pessoa que praticou todos os ilícitos anteriores (pirata) fica com o lucro.



Deixando de lado esse mar de sujeira, aproveitamos para agradecer a todos que adquirem os cursos honestamente e permitem que o site continue existindo.