

## **Aula 00**

*Agência Nacional das Águas (ANA)  
Processo Orçamentário e Financeiro  
(Técnico Administrativo)*

Autor:

**Equipe AFO e Direito Financeiro  
Estratégia Concursos, Luciana de  
Paula Marinho**

13 de Abril de 2023

## Índice

1) Apresentação do curso - AFO .....	3
2) Planejamento e Orçamento na Constituição Federal .....	5
3) Plano Plurianual na CF-88 .....	11
4) Lei de Diretrizes Orçamentárias na CF-88 .....	22
5) Lei Orçamentária Anual na CF-88 .....	30
6) Questões Comentadas - Orçamento Público no Brasil - Multibancas .....	41
7) Lista de Questões - Orçamento Público no Brasil - Multibancas .....	107



# APRESENTAÇÃO

Olá, Aluno e Aluna Coruja! Tudo bem?

Sejam muito bem-vindos ao nosso curso de **Administração Financeira e Orçamentária (AFO)**.

Estamos muito felizes em iniciar esse curso que trará uma abordagem teórica completa sobre o conteúdo de AFO, incluindo a resolução de **muitas questões recentes**, visando à preparação eficiente para o seu concurso.

Desde já, vale dizer que, além do livro digital, vocês terão acesso a **videoaulas** completas, **Slides** das videoaulas em formato PDF, **Resumos, Mapas Mentais, PDF simplificados** com pontos objetivos e PDF com a marcação dos aprovados. Além disso, vocês poderão fazer perguntas sobre as aulas em nosso **fórum de dúvidas**.

Para que o estudo de vocês seja ainda mais eficiente, recomendamos que façam o estudo das aulas em PDF realizando **grifos e anotações** próprias no material. Isso será fundamental para as revisões futuras do conteúdo. Mantenham também a **resolução de questões** como um dos pilares de seus estudos. Elas são essenciais para a fixação do conteúdo teórico.

Buscaremos sempre apresentar um PDF com bastante didática, a fim de que vocês possam realizar uma leitura de fácil compreensão e assimilar o conteúdo adequadamente. Tenham a certeza de que traremos, a cada aula, o aprofundamento necessário para a prova, em todos os tópicos fundamentais de Administração Financeira e Orçamentária.

Com essa estrutura e proposta, vocês realizarão uma preparação completa para o concurso, o que, evidentemente, será fundamental para a sua aprovação.

O material original dos livros digitais foi feito pelo **Prof. Sérgio Mendes**, que foi aprovado e nomeado em grandes concursos das principais bancas examinadoras como a ESAF (então Ministério do Planejamento - 2008), FGV (Senado Federal - 2012) e CESPE (Câmara dos Deputados - 2012) e é, **constantemente**, atualizado pela nossa **experiente equipe de professores** de AFO :)

Nossa proposta é facilitar o seu trabalho e reunir tudo em um único curso. Não exigirá nenhum conhecimento prévio, ou seja, se você nunca estudou ou está iniciando seus estudos em nossa matéria fique tranquilo, pois nosso curso atenderá perfeitamente a suas necessidades. Se você já estudou os temas, o curso também será adequado para você, pois terá a oportunidade de revisar e aprofundar na teoria, bem como praticar com uma grande quantidade de exercícios comentados.

Se você nunca estudou a matéria (ou se já estudou, mas por algum motivo não aprendeu de forma satisfatória) saiba que são os temas menos complicados dos editais. Muita gente acha que são necessários cálculos complexos ou lançamentos contábeis complicados, mas não há nada disso. As poucas vezes em que houver números, as somas serão simples e vão exigir que você tenha apenas conhecimento dos conceitos envolvidos. Quanto aos lançamentos contábeis, não são estudados na nossa matéria e sim em Contabilidade Pública “pura”.





Nosso **cronograma** está disponível na área do aluno (para quem já se matriculou) ou na área de vendas do curso (para quem ainda não é aluno).

Propomos o seguinte:

No corpo do texto, utilizaremos questões de **diversas Bancas** no formato "Certo ou Errado" para a **fixação** do conteúdo, de forma que você tenha uma **aplicação direta do conteúdo estudado**.

No final da aula teremos questões no formato da nossa Banca, numeradas e organizadas das mais recentes para as mais antigas, bem como divididas por assunto sempre que necessário a um melhor aprendizado.

Sabemos que iniciar os estudos para concursos é uma tarefa que irá requerer uma mudança de postura e atitude! Por isso, deixaremos algumas **dicas** para avançar nos estudos:

- Não procure motivação para estudar!
- Motivação tem validade limitada, precisa ser constantemente reconstruída.
- Disciplina é honrar as responsabilidades diariamente sem se preocupar com sentimento ou a situação.
- Seja disciplinado!
- Construa uma rotina!
- A produtividade não exige nenhum estado mental. Apenas disciplina!
- Faça um planejamento de estudo compatível com seu tempo e propósito.
- Separe os conteúdos do dia em blocos.
- Ao estudar, procure guardar celular, tablets ou aparelhos que podem te tirar do foco!

Não adianta culpar os outros pela nossa falta de foco!

**Vamos em frente!**



## PLANEJAMENTO E ORÇAMENTO NA CONSTITUIÇÃO FEDERAL: PPA, LDO E LOA

Olá, pessoal! Nesta aula, estudaremos os **instrumentos de planejamento e orçamento** na Constituição Federal de 1988.

Primeiramente, é importante lembrar que nossa Carta Magna recuperou a figura do **planejamento** na Administração Pública brasileira, quando previu uma efetiva integração entre plano de médio prazo e o orçamento propriamente dito. E como ocorreu essa integração? Foi por meio da criação do Plano Plurianual (PPA) e da Lei de Diretrizes Orçamentárias (LDO).

**Portanto, o PPA e a LDO são inovações da Constituição de 1988.** Antes da CF/88, os instrumentos utilizados eram extremamente precários. Um exemplo seria o próprio Orçamento Plurianual de Investimentos (OPI), cuja duração albergava três exercícios financeiros, ou seja, alcançava três anos. Todavia, tal documento não se confunde com o **PPA**, uma vez que este possui duração de **4 anos**.

Nesse contexto, o artigo 165 da CF/88 apresenta três leis ordinárias que regulam o planejamento e o orçamento dos entes públicos federal, estaduais e municipais: o **Plano Plurianual (PPA)**, a **Lei de Diretrizes Orçamentárias (LDO)** e a **Lei Orçamentária Anual (LOA)**. No âmbito de cada ente, essas leis constituem etapas distintas, porém integradas, de forma que permitam um planejamento estrutural das ações governamentais. Como assim etapas distintas? Isso significa que a vigência, elaboração e aprovação dessas leis em regra não coincidem. Calma, meus alunos! mais à frente vocês entenderão melhor essa dinâmica. No momento, é só lembrarmos, por exemplo, que o PPA tem duração de quatro (como já falamos) e a LOA engloba um exercício financeiro (1 ano). Do mesmo modo, a LDO tem que ser aprovada antes da LOA, pois cabe à Lei de Diretrizes Orçamentárias a função de orientar a elaboração do orçamento.

O que mais fala o art. 165 da CF/88? Então, o mesmo artigo deixa claro que a **iniciativa é privativa do Poder Executivo (Presidente da República, no âmbito federal)**, conforme verificado abaixo:

Art. 165. Leis de iniciativa do Poder Executivo estabelecerão:

- I – o plano plurianual;
- II – as diretrizes orçamentárias;
- III – os orçamentos anuais.



A norma **não reserva à iniciativa privativa do presidente da República toda e qualquer lei que cuide de tributos**, senão apenas a matéria tributária dos Territórios. Também não incide, na espécie, o art. 165 da CF, uma vez que a restrição nele prevista limita-se às leis orçamentárias plano plurianual, lei de diretrizes orçamentárias e lei orçamentária anual e **não alcança os diplomas que aumentem ou reduzam exações fiscais**.

Ainda que acarretem diminuição das receitas arrecadadas, as **leis que concedem benefícios fiscais** tais como isenções, remissões, redução de base de cálculo ou alíquota **não podem ser enquadradas entre as leis orçamentárias a que se referem o art. 165 da CF**. [ARE 743.480 RG, voto do rel. min. Gilmar Mendes, j. 10-10-2013, P, DJE de 20-11-2013, Tema 682.]

Você pode não ter entendido nada sobre essa jurisprudência. Então, irei explicar direitinho o contexto. Vamos lá!

Analisando a jurisprudência acima, trata-se de um agravo em recurso extraordinário, em que o STF firmou seu posicionamento sobre a aplicabilidade do art. 61, §1º, II, b, somente aos Territórios. Em outras palavras, a iniciativa privativa do Presidente da República no que concerne à organização administrativa e judiciária, matéria tributária e orçamentária, serviços públicos e pessoal da administração alcança somente os Territórios (é o que diz a literalidade do dispositivo em questão). Mas, você pode se perguntar: e o que tem a ver com os instrumentos de planejamento?

Aí vem algumas “sacadas” interessantes dessa jurisprudência. Então, vamos analisá-las:

Primeiramente, é importante lembrar que a LOA trata de “previsão de receitas” e “fixação de despesas” para o exercício financeiro a que se refere. Sendo assim, mesmo que a Lei Orçamentária Anual preveja a receita do exercício financeiro e o tributo é a principal receita pública apresentada na LOA, o art. 165 (competência privativa do Poder Executivo) não alberga os diplomas que aumentem ou reduzam exações fiscais (tributos). Em outras palavras, uma lei tributária que trate sobre alguma isenção de tributação, por exemplo, não pode apelar a competência privativa do Poder executivo prevista no art. 165 da CF/88. Portanto, o simples fato de uma lei conceder um benefício fiscal (redução de uma receita pública) não quer dizer que ela pode ser alcançada pelo o art. 165 da CF/88. Tal artigo somente trata de PPA, LDO e LOA.

Já que tocamos no assunto de competência privativa, é importante lembrar de como funciona o processo legislativo das leis orçamentárias, conforme art. 84, XXIII, da CF/88:

Compete privativamente ao Presidente da República: (...)

XXIII - enviar ao Congresso Nacional o **plano plurianual, o projeto de lei de diretrizes orçamentárias** e as propostas de orçamento previstos nesta Constituição; (...)

Parágrafo único. O Presidente da República poderá **delegar** as atribuições mencionadas nos incisos VI, XII e XXV, primeira parte, aos Ministros de Estado, ao Procurador-Geral da República ou ao Advogado-Geral da União, que observarão os limites traçados nas respectivas delegações.

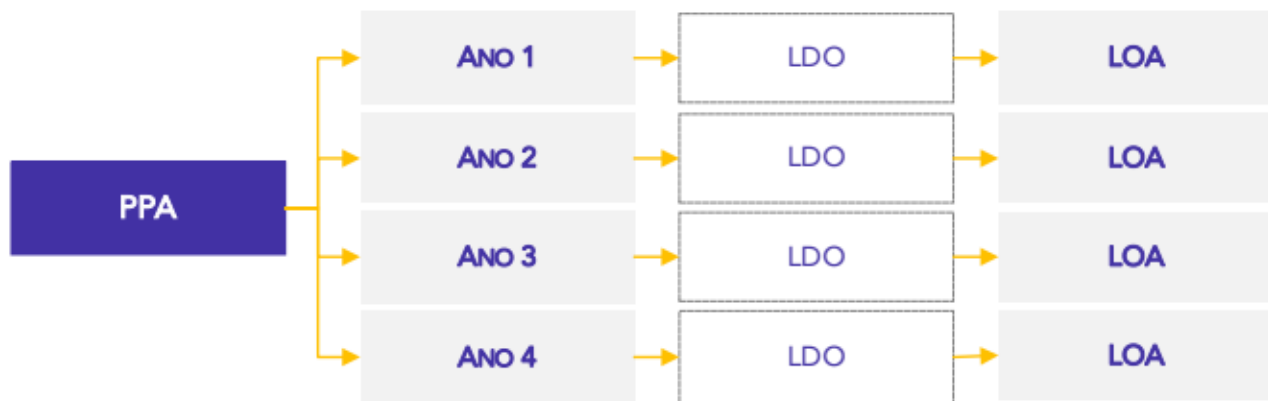


Traduzindo o dispositivo, apesar de falar em competência privativa, nada mais é do que uma **COMPETÊNCIA EXCLUSIVA** do Poder Executivo (indelegável), vinculada pela obrigatoriedade de cumprimento de prazos.

No que se refere ao planejamento, o **PPA** é o instrumento de planejamento de **médio prazo** do Governo Federal que estabelece, de forma regionalizada, as diretrizes, os objetivos e as metas da Administração Pública Federal para as despesas de capital e outras delas decorrentes e para as relativas aos programas de duração continuada. Calma, mais à frente iremos dissecar esse dispositivo constitucional ( art. 165 § 1º, CF/88).

O **PPA** possui duração de **4 anos (não coincidindo com mandato do poder executivo)** e nesse período serão elaboradas **uma LDO e uma LOA a cada ano**, de forma que sejam consoantes compatíveis e coerentes com o PPA a que se referem.

Observe o esquema a seguir:



A **LDO** surgiu almejando ser o **elo** entre o planejamento mais próximo do estratégico (PPA) e do operacional (LOA). Sua relevância reside no fato de ter conseguido **diminuir a distância entre o plano e as LOAs**, as quais dificilmente conseguiriam incorporar as diretrizes dos planejamentos existentes antes da CF/1988.

A **LOA** é um instrumento que expressa **a alocação de recursos públicos**, sendo operacionalizada por meio de diversas ações. É o orçamento propriamente dito.

Como seria esta integração? Exemplificando melhor, o PPA traz embutido em seus programas de governo objetivos que pretende alcançar em 4 anos, como, por exemplo, reduzir a pobreza. Nesse contexto, a LDO analisa o PPA (os programas) e define quais serão as metas e prioridades mais importantes para cada ano e, desse modo, orienta a LOA. A Lei Orçamentária, por sua vez, define as ações e separa os recursos necessários para execução dentro do exercício financeiro. Se tudo isso que falei for feito corretamente, compatível com o que PPA planejou, teremos, ao final de quatro anos, um governo que conseguiu reduzir a pobreza (é preciso sonhar um pouco, meu caro aluno).

Por fim, a Constituição diz que os projetos de lei relativos ao plano plurianual, às diretrizes orçamentárias, ao orçamento anual e aos créditos adicionais serão **apreciados pelas duas Casas**



do Congresso Nacional, na forma do regimento comum<sup>1</sup>. Ou seja, devem ser analisados e votados pelo Poder Legislativo.



(FGV – PC/RN – 2021) Na Comissão de Constituição e Justiça da Câmara dos Deputados, instaurou-se celeuma entre os membros sobre a necessidade de lei complementar para aprovação do plano plurianual (PPA), da lei de diretrizes orçamentárias (LDO) e da lei orçamentária anual (LOA). O relator da matéria emitiu parecer pela desnecessidade de tal espécie normativa em todos estes casos. Diante desse cenário, o relator não tem razão, pois a Constituição da República de 1988 exige lei complementar para instituir o PPA, a LDO e a LOA.

**Comentário:** Conforme o caput do art. 165 da CF/88, o PPA, a LDO e a LOA são estabelecidos por meio de lei de iniciativa do Chefe do Poder Executivo. Caso houvesse necessidade de lei complementar, o legislador constituinte teria expressamente mencionado "lei complementar". Portanto, o relator tem razão, uma vez que a CF/88 não exige lei complementar para instituir PPA, LDO e LOA.

**Gabarito:** Errada

(CESPE – CGM/JP – 2018) As diretrizes, os objetivos e as metas da administração pública federal para as despesas relativas aos programas de duração continuada serão fixados no plano plurianual.

**Comentário:** A lei que instituir o plano plurianual estabelecerá, de forma regionalizada, as diretrizes, objetivos e metas da administração pública federal para as despesas de capital e outras delas decorrentes e para as relativas aos programas de duração continuada (art. 165, § 1º, da CF/1988).

**Gabarito:** Certa

(CESPE – ABIN – 2018) Obras públicas somente podem ser realizadas quando as despesas de capital correspondentes estiverem previstas no plano plurianual, ao passo que as despesas correntes necessárias à manutenção predial podem ser realizadas ao final da obra, sem necessidade de inclusão no plano plurianual.

**Comentário:** A lei que instituir o plano plurianual estabelecerá, de forma regionalizada, as diretrizes, objetivos e metas da administração pública federal para as despesas de capital e outras delas decorrentes e para as relativas aos programas de duração continuada (art. 165, § 1º, da CF/1988). O termo "e outras delas decorrentes" se relaciona às despesas correntes que esta

<sup>1</sup> Art. 166, *caput*, da CF/1988.





mesma despesa de capital irá gerar após sua realização, mas ainda dentro do período de vigência do plano plurianual.

Gabarito: Errada

(CESPE – Técnico Municipal de Controle Interno - CGM/JP – 2018) O plano plurianual é estabelecido por lei de iniciativa do Poder Legislativo.

Comentário: O plano plurianual é estabelecido por lei de iniciativa do Poder Executivo.

Gabarito: Errada

(CESPE – Auditor de Contas Públicas - TCE/PB – 2018) A LDO deve anteceder a edição da LOA, independentemente da esfera federativa, em virtude do seu caráter anual.

Comentário: Como compete à LDO orientar a elaboração da LOA, em tese deve ser encaminhada antes do envio da LOA para que o planejamento orçamentário fique coerente.

Gabarito: Certa

(FCC – Analista Judiciário – TRT/11 - 2017) A Lei Orçamentária Anual (LOA) é o elo entre o Plano Plurianual (PPA) e a Lei de Diretrizes Orçamentárias (LDO).

Comentário: A Lei de Diretrizes Orçamentárias (LDO) é o elo entre o Plano Plurianual (PPA) e a Lei Orçamentária Anual (LOA).

Gabarito: Errada

(FCC – Analista – ARTESP - 2017) A Lei de Diretrizes Orçamentárias é independente do plano plurianual, porque esta peça orçamentária constitui um programa de longo prazo, referente a projetos cujas despesas ou investimentos ainda não foram iniciados.

Comentário: A LDO surgiu por meio da CF/1988, almejando ser o elo entre o PPA e a LOA. Logo, os instrumentos são interdependentes.

Gabarito: Errada

(FGV – Especialista Legislativo – ALERJ – 2017) De acordo com as disposições constitucionais, compete aos entes públicos desenvolver um adequado processo de planejamento, que auxilie



no cumprimento das suas competências institucionais. Uma das peculiaridades do processo de planejamento do setor público é que os instrumentos de planejamento são elaborados de forma independente.

**Comentário:** No âmbito de cada ente, essas leis constituem etapas distintas, porém integradas, de forma que permitam um planejamento estrutural das ações governamentais.

**Gabarito:** Errada



## Plano Plurianual na CF/1988

### Entendendo o Conceito

O **Plano Plurianual – PPA** é o instrumento de **planejamento** do Governo Federal que estabelece, de forma regionalizada, as diretrizes, objetivos e metas da Administração Pública Federal para as despesas de capital e outras delas decorrentes e para as relativas aos programas de duração continuada.

Primeira dúvida que pode surgir: Governo Federal? Então, os outros entes federados não têm PPA? Claro que existem Planos Plurianuais em cada ente subnacional. Todavia, a Constituição somente trata do PPA Federal. E como ficam os demais? O princípio do paralelismo ou simetria constitucional demanda que o mesmo tratamento dado pela CF/88 ao PPA deve ser seguido pelos demais entes federativos (estados, municípios e Distrito Federal), por meio de suas constituições e leis orgânicas.

Reforçando! Em nosso estudo, a referência é a CF/1988, por isso, sempre trataremos dos instrumentos de planejamento e orçamento na esfera federal. Mas, como já falei, assim como a União, cada Estado, o Distrito Federal e cada Município também têm seus próprios PPAs, LDOs e LOAs. Lembrando que a iniciativa de elaboração do projeto de PPA será sempre do Poder Executivo de cada ente (competência exclusiva).

Sobre essa tal simetria constitucional, um determinado Estado, por exemplo, deve fazer suas diretrizes, objetivos e metas com o mesmo conteúdo previsto na lei do PPA Federal? Claro que não, pessoal! Isso é política pública. Fica facultada a escolha do governo. Cada governante decide como será o seu PPA para os próximos quatro anos. Portanto, as diretrizes, os objetivos e as metas do PPA federal **não precisam** necessariamente ser refletidas nos PPAs dos entes estaduais, distrital e municipais.



O PPA retrata, em visão macro, as **intenções do gestor público para um período de 4 anos**, podendo ser revisado, durante sua vigência, por meio de inclusão, exclusão ou alteração de programas. **Por ser uma lei, o PPA somente pode ser revisado ou alterado por meio de outra lei.**

O dispositivo da CF/1988 que define o PPA é art. 165, § 1º, transcrito a seguir:

Art. 165, § 1º A lei que instituir o plano plurianual estabelecerá, de forma regionalizada, as diretrizes, objetivos e metas da administração pública federal para as despesas de capital e outras delas decorrentes e para as relativas aos programas de duração continuada.





## ESQUEMATIZANDO



O PPA deve ser elaborado de forma regionalizada.

A Lei nº 14.802/2024, que é o PPA da União para o período de 2024 a 2027, trouxe uma definição sobre regionalização da meta que nada mais é do que a distribuição das metas estipuladas para o programa no território. Além disso, a Lei diz que os critérios de regionalização de políticas públicas tem como objetivo a redução das desigualdades regionais.

E como seria essa regionalização? Veja bem! Em nosso País, de dimensões continentais, é natural que seja diversificado no tocante à economia, cultura, renda, aspectos geográficos, entre outros. O desafio é enorme, pois o PPA tem a função de equilibrar o Brasil nos próximos quatro anos. Então, para fazer frente aos objetivos previstos em seu texto, será necessário realizar recortes de políticas públicas que atendam às necessidades de cada parte do País. Por exemplo, um problema de recursos hídricos demanda tratamento diferente, dependendo da região. O programa do PPA, portanto, deve refletir essas peculiaridades. Então, o PPA sempre será dividido por macrorregiões? Na maioria das vezes sim, entretanto, **pode haver outros recortes que não seja necessariamente por macrorregiões**. Fiquem espertos! pois isso é muito cobrado em provas de concursos.

INDO MAIS  
FUNDO!



Em que bases se dá a regionalização no plano federal? Por Estados ou por regiões?

O que se observa nos últimos PPAs da União é a distribuição da programação do PPA entre as **5 regiões em que, tradicionalmente, se divide o país** (Norte, Nordeste, Centro-Oeste, Sudeste e Sul). Entretanto, não há uma regra constitucional específica que detalhe os critérios de regionalização.

Portanto, meus alunos, o grande desafio do planejamento é promover, de maneira integrada, oportunidades de investimentos que sejam definidas a partir das **realidades regionais e locais**, levando a um **desenvolvimento mais equilibrado entre as diversas regiões do País**. O



desenvolvimento do Brasil tem sido territorialmente desigual. As diversas regiões brasileiras não possuem as mesmas condições para fazer frente às transformações socioeconômicas em curso, especialmente aquelas associadas ao processo de inserção do País na economia mundial.

Tais mudanças são estruturais e demandam um amplo horizonte de tempo e perseverança para se concretizarem, motivo pelo qual devem ser tratadas na perspectiva do planejamento de **médio e longo prazo**.

O papel do Plano Plurianual nesse contexto é o de **implementar o necessário elo entre o planejamento de longo prazo e os orçamentos anuais**. O planejamento de longo prazo encontra, assim, nos sucessivos planos plurianuais (médio prazo), as condições para sua materialização. Com isso, o planejamento constitui-se em instrumento de coordenação e busca de sinergias entre as ações do Governo Federal e os demais entes federados e entre a esfera pública e o setor privado.



Sobre o assunto, vale transcrevermos um ensinamento do Prof. James Giacomoni<sup>1</sup>:

*"De acordo com o modelo de integração entre planejamento e orçamento, o orçamento anual constitui-se em instrumento, de curto prazo, que operacionaliza os programas setoriais e regionais de médio prazo, os quais, por sua vez, cumprem o marco fixado pelos planos nacionais em que estão definidos os grandes objetivos e metas, os projetos estratégicos e as políticas básicas. Nesse sentido, os principais elementos e informações a serem utilizados na elaboração da proposta orçamentária são buscados em componentes do sistema de planejamento".*

As **diretrizes** consistem na declaração ou conjunto de declarações que orientam os programas abrangidos no PPA, com fundamento nas demandas da população. São normas gerais, amplas, estratégicas, que mostram o caminho a ser seguido na gestão dos recursos pelos próximos 4 anos.

Os **objetivos** representam o que será perseguido com maior ênfase pelo Governo Federal no período do Plano para que, em longo prazo, a visão estabelecida se concretize. O objetivo corresponde à declaração de resultado a ser alcançado que expressa, em seu conteúdo, o que deve ser feito para a transformação de determinada realidade.

As **metas** apresentam a declaração de resultado a ser alcançado, de natureza quantitativa ou qualitativa, que contribui para o alcance do objetivo.

<sup>1</sup> GIACOMONI, James. Orçamento Público. 15. Ed. São Paulo: Atlas, 2010.





As diretrizes, os objetivos e as metas são da **administração pública federal**, ou seja, aqueles referentes à gestão pública no âmbito do Governo Federal. O PPA federal **não inclui** diretrizes, objetivos e metas dos demais entes federativos, pois cada ente possui seu próprio PPA.

As despesas de capital são aquelas que contribuem, diretamente, para a formação ou aquisição de um bem de capital, como, por exemplo, a construção de uma rodovia. Segundo a Lei 4320/64, tal exemplo é classificado como investimento público (Planejamento e execução de uma obra pública).

Importante lembrarmos que, de acordo com o art. 12 da Lei nº 4.320/64, as despesas de capital englobam investimentos, inversões financeiras e transferências de capital. Este último representa recursos repassados a outros entes federativos para aplicação em despesas de capital.

Todo tipo de investimento deve obrigatoriamente constar no PPA? Nem sempre é obrigatório. Sendo assim, somente os investimentos cuja execução ultrapasse um exercício financeiro (ou seja, um ano civil) deve obrigatoriamente constar no PPA ou em lei que autorize a inclusão. É o que diz o art. 167, § 1º da CF:

§ 1º Nenhum investimento cuja execução ultrapasse um exercício financeiro poderá ser iniciado sem prévia inclusão no plano plurianual, ou sem lei que autorize a inclusão, sob pena de crime de responsabilidade.

Em outras palavras, se o Gestor conseguir finalizar uma obra (execução) dentro de um exercício financeiro, não necessita obrigatoriamente colocar no PPA. Se quiser colocar, ok. Mas não há obrigatoriedade, beleza? Mas se ultrapassar, deve colocar no PPA.

O termo "e outras delas decorrentes" se relacionam às despesas correntes que esta mesma despesa de capital irá gerar após sua realização, mas ainda dentro do período de vigência do plano plurianual. Segundo James Giacomoni, *"no Brasil, é conhecida a reverência dedicada aos investimentos, desconhecendo-se, quase sempre, que, a partir de sua conclusão, todo e qualquer investimento demandará, para sempre, recursos de operação e manutenção. Demonstrando sensibilidade para este importante aspecto, o constituinte de 1988 introduziu regra capaz de aperfeiçoar tradicionais padrões e práticas decisórias."*<sup>2</sup>

Despesas correntes são as que não contribuem, diretamente, para a formação ou aquisição de um bem de capital, como as despesas com pessoal, encargos sociais, custeio, manutenção etc. Neste mesmo exemplo, após a construção da rodovia, ocorrerão diversos gastos com sua manutenção, ou seja, gastos decorrentes da despesa de capital pavimentação da rodovia. Assim, tanto a construção da rodovia (despesa de capital) quanto o custeio com sua manutenção

<sup>2</sup> Op. cit.

durante a vigência do Plano Plurianual (despesa corrente relacionada à de capital) deverão estar previstos no referido Plano.

Por fim, o conceito de programas de duração continuada é o mais divergente na CF/1988 quando falamos de Plano Plurianual. Retirando-se os programas governamentais que têm prazo de conclusão, os quais são denominados de investimentos, qualquer outra ação poderia ser considerada de duração continuada. Na prática, há uma interpretação restritiva para que sejam consideradas apenas ações finalísticas, ou seja, para que o PPA não perca sua finalidade de instrumento de planejamento, não se obriga a presença de todos os programas de duração continuada, como aqueles relacionados às atividades-meio da Administração Pública.



**Investimento**, na linguagem do dia a dia, refere-se normalmente a uma aplicação ou aquisição que proporciona algum retorno financeiro. Exemplo: ações na bolsa de valores. Na linguagem orçamentária, portanto em todo o nosso conteúdo, é diferente:

- Na definição clássica da Lei nº 4.320/64, investimentos são as "*dotações para o planejamento e a execução de obras, inclusive as destinadas à aquisição de imóveis considerados necessários à realização destas últimas, bem como para os programas especiais de trabalho, aquisição de instalações, equipamentos e*





*material permanente e constituição ou aumento do capital de empresas que não sejam de caráter comercial ou financeiro".*

- Já em uma definição mais atual, o [Manual Técnico de Orçamento 2023](#)<sup>3</sup> e a 9ª edição do [Manual de Contabilidade Aplicada ao Setor Público](#)<sup>4</sup>, definem que investimentos são "despesas orçamentárias com softwares e com o planejamento e a execução de obras, inclusive com a aquisição de imóveis considerados necessários à realização destas últimas, e com a aquisição de instalações, equipamentos e material permanente".

Continuando, antes de falar sobre prazos no PPA, vamos entender a diferença entre **legislatura**, **sessão legislativa** e **período legislativo**: a legislatura, segundo a CF/1988, é o período de 4 anos. Cada legislatura possui 4 sessões legislativas, que ocorrem anualmente de 02 de fevereiro a 22 de dezembro. Uma sessão legislativa corresponde, portanto, a 1 ano de trabalho do Poder Legislativo. Por sua vez, cada sessão legislativa possui dois períodos legislativos: o primeiro, de 02 de fevereiro a 17 de julho e o segundo, de 1º de agosto a 22 de dezembro. Em suma:



Bom, agora poderemos tratar dos prazos. Na esfera federal, os prazos para o **ciclo orçamentário** estão **no Ato das Disposições Constitucionais Transitórias (ADCT)** e estarão em vigor enquanto não for editada a lei complementar prevista na CF/1988, a qual deve versar sobre o tema<sup>5</sup>.

Já sabemos que a vigência do PPA é de 4 anos. Ele tem início de vigência no segundo exercício financeiro do mandato do chefe do Executivo e termina no primeiro exercício financeiro do mandato subsequente. Ele deve ser encaminhado do Executivo ao Legislativo até quatro meses antes do encerramento do primeiro exercício, ou seja, **até 31 de agosto**. A devolução ao

<sup>3</sup> Disponível em: <https://www1.siop.planejamento.gov.br/mto/doku.php/mto2023>

<sup>4</sup> Disponível em: <https://www.tesourotransparente.gov.br/publicacoes/manual-de-contabilidade-aplicada-ao-setor-publico-mcasp/2021/26>

<sup>5</sup> Art. 165, § 9º Cabe à lei complementar:

I - dispor sobre o exercício financeiro, a vigência, os prazos, a elaboração e a organização do plano plurianual, da lei de diretrizes orçamentárias e da lei orçamentária anual;



Executivo deve ser feita até o encerramento do segundo período da sessão legislativa (22 de dezembro) do exercício em que foi encaminhado<sup>6</sup>.

## PODER EXECUTIVO

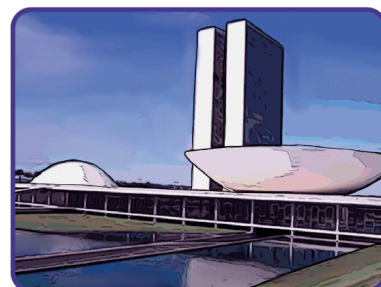


## PPA

**ENCAMINHAMENTO** até quatro (4) meses antes do encerramento do primeiro exercício, ou seja, até 31 de agosto do primeiro ano de mandato.

**DEVOLUÇÃO** ao Executivo até o encerramento do segundo período da sessão legislativa (22 de dezembro) do exercício em que foi encaminhado.

## PODER LEGISLATIVO



O PPA **não** se confunde com o mandato do chefe do Executivo.



O PPA é elaborado e enviado ao Congresso no primeiro ano de governo e entra em vigor no segundo ano. A partir daí, tem sua vigência até o final do primeiro ano do mandato seguinte. A ideia é **manter a continuidade** dos programas. Repare que um chefe do Executivo (presidente, por exemplo) pode governar durante todo o seu primeiro PPA, desde que seja reeleito. Porém, como vimos, será o mesmo governante em mandatos diferentes.

O **programa** corresponde ao conjunto de políticas públicas financiadas por ações orçamentárias e não orçamentárias. É o **instrumento de organização da ação governamental** visando à concretização dos objetivos pretendidos, sendo mensurado por **indicadores** estabelecidos no plano plurianual. No PPA federal 2024-2027 os programas são divididos em Programas Finalísticos e Programas de Gestão. O Programa Finalístico corresponde ao conjunto coordenado de ações governamentais financiadas por recursos orçamentários e não orçamentários com vistas à concretização do objetivo. Segundo o novo PPA, integram os programas finalísticos, conforme regulamentação do Poder Executivo federal, na condição de atributos infralegais e gerenciais do PPA 2024-2027, as entregas e as medidas institucionais e normativas.

Por outro lado, o Programa de Gestão reflete o conjunto de ações governamentais relacionadas à gestão da atuação governamental ou à manutenção da capacidade produtiva das empresas

<sup>6</sup> Art. 35, § 2º, I, do ADCT.

estatais, financiadas por ações orçamentárias e não orçamentárias que não são passíveis de associação aos programas finalísticos.

Agora, vamos resolver algumas questões.



(FGV – TJ/TO – 2022) O Plano Plurianual é um plano de médio prazo, que estabelece as diretrizes, objetivos e metas a serem seguidos pelos governos (União, Estados e Municípios) ao longo de um período de quatro anos, conforme disposições constitucionais. Na apresentação do projeto de Lei do Plano Plurianual, um critério que deve ser considerado é a regionalização dos objetivos e metas.

**Comentário:** É o que se depreende do art. 165, § 1º, da CF/88, o qual expressamente estabelece que o PPA deve estabelecer, de forma regionalizada, as diretrizes, objetivos e metas da administração pública federal para as despesas de capital e outras delas decorrentes e para as relativas aos programas de duração continuada.

**Gabarito:** Certa

(FGV – SEFAZ/AM – 2022 – adaptada) Nenhum investimento poderá ser iniciado sem prévia inclusão no plano plurianual ou sem lei que autorize a sua inclusão, sob pena de crime de responsabilidade.

**Comentário:** Nenhum investimento cuja execução ultrapasse um exercício financeiro poderá ser iniciado sem prévia inclusão no plano plurianual, ou sem lei que autorize a inclusão, sob pena de crime de responsabilidade (art. 167, § 1º, da CF/1988). Assim, a questão está errada porque não cita que a regra se aplica apenas aos investimentos cuja execução ultrapasse um exercício financeiro.

**Gabarito:** Errada

(FGV – SEFAZ/ES – 2021 - adaptada) O plano plurianual, considerando o mandato presidencial com início em 01/01/2023 e término em 31/12/2026, tem vigência de quatro anos, de 2023 a 2026.

**Comentário:** O PPA será enviado ao Congresso Nacional para aprovação no primeiro ano de mandato, passando a vigorar, então, a partir do segundo ano de mandato e término no primeiro ano do mandato subsequente. É de quatro anos o período de sua vigência NÃO coincidente com mandato eletivo. Logo, sua vigência de quatro anos se dará entre os anos de 2024 a 2027.



Gabarito: Errada.

(FCC – TJ/MA – 2019) De acordo com a Constituição Federal, a lei que instituir o Plano Plurianual estabelecerá as diretrizes, objetivos e metas da Administração pública, de forma regionalizada, para as despesas de capital e outras dela decorrentes e para os programas de duração continuada.

Comentário: A lei que instituir o plano plurianual estabelecerá, de forma regionalizada, as diretrizes, objetivos e metas da administração pública federal para as despesas de capital e outras delas decorrentes e para as relativas aos programas de duração continuada (art. 165, § 1º, da CF/1988).

Gabarito: Certa

(CESPE – CGM/JP – 2018) A duração do plano plurianual é de quatro anos: inicia-se no primeiro ano do mandato presidencial e encerra-se no último ano do mesmo mandato.

Comentário: O PPA não se confunde com o mandato do chefe do Executivo. O PPA é elaborado no primeiro ano de governo e entra em vigor no segundo ano. A partir daí, tem sua vigência até o final do primeiro ano do mandato seguinte.

Gabarito: Errada

(FCC – DPE/AM - 2018) Considere que o projeto de lei orçamentária anual apresentado pela União tenha contemplado dotações para investimento em projeto cuja duração supere um exercício financeiro. De acordo com as disposições constitucionais e legais que disciplinam a matéria, tal circunstância é possível, se houver previsão no Plano Plurianual.

Comentário: Nenhum investimento cuja execução ultrapasse um exercício financeiro poderá ser iniciado sem prévia inclusão no plano plurianual, ou sem lei que autorize a inclusão, sob pena de crime de responsabilidade (art. 167, § 1º, da CF/1988). Logo, a circunstância em apreço é possível, se houver previsão no Plano Plurianual.

Gabarito: Certa

(FGV – SEFIN/RO – 2018) De acordo com a Constituição da República, sob pena de crime de responsabilidade, nenhum investimento, cuja execução ultrapasse um exercício financeiro, poderá ser iniciado sem prévia inclusão nas diretrizes orçamentárias.



**Comentário:** Nenhum investimento cuja execução ultrapasse um exercício financeiro poderá ser iniciado sem prévia inclusão no plano plurianual, ou sem lei que autorize a inclusão, sob pena de crime de responsabilidade (art. 167, § 1º, da CF/1988).

**Gabarito:** Errada

(FGV – ALERJ – 2017) De acordo com as disposições constitucionais, compete aos entes públicos desenvolver um adequado processo de planejamento, que auxilie no cumprimento das suas competências institucionais. Uma das peculiaridades do processo de planejamento do setor público é que as prioridades do PPA federal devem ser refletidas nos planos dos entes estaduais e municipais.

**Comentário:** As diretrizes, os objetivos e as metas do PPA federal não precisam ser refletidas nos planos dos entes estaduais e municipais. O PPA municipal nem é elaborado no mesmo ano do PPA federal e dos PPAs dos Estados, pois o período dos mandatos dos Prefeitos é diferente do período do mandato do Presidente da República e dos Governadores.

**Gabarito:** Errada

## Planos e Programas Nacionais, Regionais e Setoriais

Os planos nacionais, setoriais e regionais são instrumentos de comunicação à sociedade das ações governamentais, observados a estratégia nacional de desenvolvimento econômico e social, o PPA 2024-2027 e as diretrizes das políticas nacionais. Logo, o significado de planos e programas nacionais, regionais e setoriais de desenvolvimento **não é o mesmo** dos programas da estrutura programática, citados no tópico anterior. Os programas nacionais, regionais e setoriais muitas vezes têm duração superior ao PPA, porque são de longo prazo, como o Plano Nacional de Educação (Lei 13.005/2014 – PNE 2014-2024), cuja duração é de 10 anos.

A Constituição Federal, em seu art. 165, determina que:

§ 4º Os planos e programas nacionais, regionais e setoriais previstos nesta Constituição serão elaborados em consonância com o plano plurianual e apreciados pelo Congresso Nacional.

Percebam que o PPA é adotado como **referência** para os planos e programas nacionais, regionais e setoriais previstos na Constituição Federal. A regionalização prevista na CF/1988 considera na formulação, na apresentação, na implantação e na avaliação do Plano Plurianual as diferenças e desigualdades existentes no território brasileiro.



Tais planos e programas serão elaborados em consonância com o PPA.



Em tese (ou seja, de acordo com a CF/1988 e com a sua prova), tais planos e programas, ainda que de duração superior, devem ser elaborados em consonância com o PPA, de duração inferior. Na prática (dito em outras palavras, apenas para você entender como funciona e não ficar "cismado" com isso), vale a lei que for sancionada primeiro. Ou seja, no exemplo do PNE, ele foi elaborado em consonância com o PPA 2012-2015 da época; mas, após sancionado, passou a condicionar os PPAs seguintes, como o PPA 2016-2019, PPA 2020-2023 e PPA 2024-2027.



(CESPE – ENAP – 2015) Conforme determinação da CF, o plano plurianual deve ser elaborado em consonância com os planos e programas nacionais, regionais e setoriais. A explicação para essa vinculação reside no fato de que tais planos e programas apresentam maior duração e são mais específicos.

**Comentário:** Os planos e programas nacionais, regionais e setoriais previstos nesta Constituição serão elaborados em consonância com o plano plurianual e apreciados pelo Congresso Nacional (art. 165, § 4º, da CF/1988).

**Gabarito:** Errada



## Lei de Diretrizes Orçamentárias na CF/1988

A **LDO** também surgiu por meio da Constituição Federal de 1988, almejando ser o elo entre o planejamento estratégico (Plano Plurianual) e o planejamento operacional (Lei Orçamentária Anual). Sua relevância reside no fato de ter conseguido diminuir a distância entre o plano estratégico e as LOAs, as quais dificilmente conseguiam incorporar as diretrizes dos planejamentos estratégicos existentes antes da CF/1988.

Segundo o art. 165 da CF/1988:

§ 2º A lei de diretrizes orçamentárias compreenderá as metas e prioridades da administração pública federal, estabelecerá as diretrizes de política fiscal e respectivas metas, em consonância com trajetória sustentável da dívida pública, orientará a elaboração da lei orçamentária anual, disporá sobre as alterações na legislação tributária e estabelecerá a política de aplicação das agências financeiras oficiais de fomento.



### ESQUEMATIZANDO



### ESCLARECENDO!



Vamos agora destrinchar ainda mais:





Definição das metas e prioridades da Administração Pública Federal: as disposições que constarão da LOA devem ser comparadas com as metas e prioridades da Administração Pública. Assim, pode-se verificar se as metas e prioridades podem ser concretizadas a partir da alocação de recursos na LOA.

Estabelecimento das diretrizes de política fiscal e respectivas metas, em consonância com trajetória sustentável da dívida pública: trecho incorporado ao conceito de LDO pela Emenda Constitucional 109/2021, o qual demonstra a preocupação com a política fiscal e o crescimento da dívida pública brasileira. É preciso buscar o equilíbrio fiscal por meio do controle do endividamento público e, por conta disso, a LDO deve ser utilizada como ferramenta para garantir que a política fiscal seja sustentável.

Orientação à elaboração da lei orçamentária anual: reforça a ideia que a LDO é um plano prévio à LOA, assim como o PPA é um plano prévio à LDO. Em outras palavras, a LDO olha para os programas do PPA (médio prazo), traz deles as metas e prioridades e sinaliza para a LOA como deve ser a alocação dos recursos. Nesse contexto, garante a integração dos instrumentos de planejamento.

Disposição sobre as alterações na legislação tributária: os tributos têm diversas funções. A mais conhecida é a **função fiscal**, aquela voltada para a arrecadação. No entanto, outra importante função é a **reguladora**, em que o governo interfere diretamente na economia por meio dos tributos, incentivando ou desestimulando comportamentos para alcançar os objetivos do Estado.

Assim, verifica-se a importância das alterações na legislação tributária e se justifica sua presença na LDO, pois permite a elaboração da LOA com as estimativas mais precisas dos recursos e, ainda, informa aos agentes econômicos as possíveis modificações, a fim de que não ocorram mudanças bruscas fora de suas expectativas.

A CF/1988 determina que a lei de diretrizes orçamentárias considere as alterações na legislação tributária, mas a LDO **não pode** criar, aumentar, suprimir, diminuir ou autorizar tributos, o que deve ser feito por outras leis. Também não existe regra determinando que tais leis sejam aprovadas antes da LDO.

Estabelecimento da política de aplicação das agências financeiras oficiais de fomento: objetiva o controle dos gastos das agências que fomentam o desenvolvimento do País. Sua presença na LDO justifica-se pela repercussão econômica que ocasionam. Exemplos: Banco Nacional de Desenvolvimento Econômico e Social (BNDES), Banco do Brasil (BB) e Caixa Econômica Federal (CAIXA).



Sobre a LDO, veja essas importantes considerações do Prof. James Giacomoni<sup>1</sup>:

*"Significando efetiva inovação no sistema orçamentário brasileiro, a LDO representa uma colaboração positiva no esforço de tornar o processo*

<sup>1</sup> GIACOMONI, James. Orçamento Público. 15. Ed. São Paulo: Atlas, 2010.

*orçamentário mais transparente e, especialmente, contribui para ampliar a participação do Poder Legislativo no disciplinamento das finanças públicas.*

*Efetivamente, da maneira como são estruturados os orçamentos brasileiros, apenas a tramitação legislativa da proposta orçamentária anual tende a não ensejar, ao legislador, o conhecimento da real situação das finanças do Estado, pois essa visão-síntese é obscurecida pela atenção que é concedida à programação detalhada que caracteriza as autorizações orçamentárias, na forma de uma miríade de créditos e dotações*

*Uma lei de diretrizes, aprovada previamente, composta de definições sobre prioridades e metas, investimentos, metas fiscais, mudanças na legislação sobre tributos e políticas de fomento a cargo de bancos oficiais, possibilitará a compreensão partilhada entre Executivo e Legislativo sobre os vários aspectos da economia e da administração do setor público, facilitando sobremaneira a elaboração da proposta orçamentária anual e sua discussão e aprovação no âmbito legislativo".*

A **LDO é anual**, no sentido de que a cada ano teremos uma LDO (LDO-2020, LDO-2021, LDO-2022 etc). Todavia, a vigência (duração) da LDO **extrapola o exercício financeiro**, uma vez que ela é aprovada até o encerramento do primeiro período legislativo e orienta a elaboração da LOA no segundo semestre, bem como estabelece regras orçamentárias a serem executadas ao longo do exercício financeiro subsequente. Por exemplo, a LDO elaborada em 2022 terá vigência já em 2022 quanto à orientação para a elaboração da LOA/2023. Também terá vigência durante todo o ano de 2023, quando ocorrerá a execução orçamentária.

O prazo para encaminhamento da LDO ao Legislativo é de **oito meses e meio** antes do encerramento do exercício financeiro (**15 de abril**) e a devolução ao Executivo deve ser realizada até o encerramento do primeiro período da sessão legislativa (**17 de julho**)<sup>2</sup>.



A sessão legislativa **não será interrompida** sem a aprovação da LDO<sup>3</sup>. Ou seja, o Congresso Nacional não poderá entrar em recesso no mês de julho sem a aprovação da Lei de Diretrizes Orçamentárias.

<sup>2</sup> Art. 35, § 2º, II, do ADCT.

<sup>3</sup> Art. 57, § 2º, da CF/1988.

## PODER EXECUTIVO



## LDO

**ENCAMINHAMENTO** até oito meses e meio antes do encerramento do exercício financeiro (15 de abril)

**DEVOLUÇÃO** ao Executivo deve ser realizada até o encerramento do primeiro período da sessão legislativa (17 de julho)

## PODER LEGISLATIVO



Sessão legislativa **NÃO** será interrompida sem a aprovação da LDO

NOVIDADE!



A **administração tem o dever de executar as programações orçamentárias**, adotando os meios e as medidas necessários, com o propósito de garantir a efetiva entrega de bens e serviços à sociedade.<sup>4</sup> Tal dispositivo, nos termos da lei de diretrizes orçamentárias<sup>5</sup>:

I - subordina-se ao cumprimento de dispositivos constitucionais e legais que estabeleçam metas fiscais ou limites de despesas e não impede o cancelamento necessário à abertura de créditos adicionais;

II - não se aplica nos casos de impedimentos de ordem técnica devidamente justificados;

III - aplica-se **exclusivamente** às despesas primárias discricionárias.

Repare que há um dever de que se envide esforços para a execução das programações orçamentárias, mas devem ser seguidas as determinações da LDO, as quais considerarão dispositivos constitucionais e legais sobre metas fiscais e limite de despesas (como aqueles previstos na Lei de Responsabilidade Fiscal). Ainda, não se aplica nos casos de **impedimentos de ordem técnica** devidamente justificados e se aplica **exclusivamente** às **despesas primárias discricionárias**.

<sup>4</sup> Art. 165, § 10, da CF/1988.

<sup>5</sup> Art. 165, § 11, da CF/1988.

A título informativo, despesas primárias são gastos necessários para promover os serviços públicos à sociedade, desconsiderando o pagamento de empréstimos e financiamentos. São exemplos as despesas com pessoal, encargos sociais, transferências para outros entes públicos e investimentos. Há as despesas primárias obrigatórias (despesas com pessoal e previdência, por exemplo) e as despesas primárias discricionárias, cuja execução está sujeita à avaliação de oportunidade pelo gestor responsável. Então, recapitulando: o dever de executar as programações orçamentárias mencionado pelo art. 165, § 10, da CF/88 se aplica exclusivamente às despesas discricionárias.

Integrará a **lei de diretrizes orçamentárias**, para o exercício a que se refere e, pelo menos, para os dois exercícios subsequentes, **anexo com previsão de agregados fiscais** e a **proporção dos recursos para investimentos que serão alocados na lei orçamentária** anual para a continuidade daqueles em andamento<sup>6</sup>. Isso se aplica **exclusivamente** aos **orçamentos fiscal e da seguridade social** da União<sup>7</sup>. **Não se aplica** ao orçamento de investimento das empresas em que a União, direta ou indiretamente, detenha a maioria do capital social com direito a voto.

As leis de que trata o artigo 165 da CF/88 (PPA, LDO e LOA) devem observar, no que couber, os resultados do monitoramento e da avaliação das políticas públicas previstos no § 16 do art. 37 da CF/1988, cujo teor é o seguinte: *Os órgãos e entidades da administração pública, individual ou conjuntamente, devem realizar avaliação das políticas públicas, inclusive com divulgação do objeto a ser avaliado e dos resultados alcançados, na forma da lei.*<sup>8</sup>

Não se preocupe agora com as definições de cada termo apresentado. Teremos momentos adequados para as explicações. Por exemplo, nos próximos tópicos compreenderemos os orçamentos fiscal e da seguridade social.



<sup>6</sup> Art. 165, § 12, da CF/1988.

<sup>7</sup> Art. 165, § 13, da CF/1988.

<sup>8</sup> Art. 165, § 16, da CF/1988.

§ 10. A administração tem o dever de executar as programações orçamentárias, adotando os meios e as medidas necessários, com o propósito de garantir a efetiva entrega de bens e serviços à sociedade.

§ 11. O disposto no § 10 deste artigo, nos termos da LDO:

- subordina-se ao cumprimento de dispositivos constitucionais e legais que estabeleçam metas fiscais ou limites de despesas e não impede o cancelamento necessário à abertura de créditos adicionais;
- não se aplica nos casos de impedimentos de ordem técnica devidamente justificados;
- aplica-se exclusivamente às despesas primárias discricionárias.

§ 12. Integrará a LDO, para o exercício a que se refere e, pelo menos, para dois exercícios subsequentes, anexo com previsão de agregados fiscais e a proporção dos recursos para investimentos que serão alocados na LOA para a continuidade daqueles em andamento.

§ 13. O disposto acima aplica-se exclusivamente aos orçamentos fiscal e da seguridade social da União.

Além dos dispositivos referentes à lei de diretrizes orçamentárias previstos na CF/1988, a **Lei de Responsabilidade Fiscal aumentou o rol de funções da LDO**. Entre elas, está a obrigação de que o **anexo de metas fiscais e o anexo de riscos fiscais** integrem a LDO. Outra obrigação, por exemplo, é que a LDO deve dispor sobre o equilíbrio entre receitas e despesas. Tais dispositivos não serão vistos nesta aula, pois nesse momento o foco é a CF/1988.



Perceba que ocorre uma **discrepância** no primeiro ano de mandato do chefe do Poder Executivo Federal. A LDO do seu primeiro ano, que deve ser enviada ao Congresso Nacional até o dia **15 de abril**, será elaborada conforme o PPA vigente, que estará em seu último ano. Um novo PPA deve ser apresentado ao Congresso Nacional no primeiro ano de mandato até o dia **31 de agosto**. Logo, ocorre esse desencontro entre os instrumentos de planejamento, pois a LDO será formulada sobre um PPA que logo perderá vigência.



(FGV – TCE/AM – 2021) A LDO tem entre seus objetivos operacionalizar o planejamento estratégico do governo.

**Comentário:** O instrumento de planejamento que se volta ao plano operacional ou de execução é a Lei Orçamentária Anual (LOA). A Lei de Diretrizes Orçamentárias (LDO) se situa em um plano tático, fazendo a ponte entre o planejamento estratégico (Plano Plurianual) e a execução orçamentária (LOA).

**Gabarito:** Errada

(FCC – SANASA Campinas/SP – 2019) A Lei de Diretrizes Orçamentárias (LDO), nos termos da Constituição Federal de 1988 e do inciso II do parágrafo 2º do artigo 35 do Ato das Disposições Constitucionais Transitórias, é instrumento importante na condução da política fiscal do governo e compreende metas e prioridades da Administração Pública Federal, bem como orienta a elaboração da Lei Orçamentária Anual.

**Comentário:** A lei de diretrizes orçamentárias compreenderá as metas e prioridades da administração pública federal, estabelecerá as diretrizes de política fiscal e respectivas metas, em consonância com trajetória sustentável da dívida pública, orientará a elaboração da lei orçamentária anual, disporá sobre as alterações na legislação tributária e estabelecerá a política de aplicação das agências financeiras oficiais de fomento (art. 165, § 2º, da CF/1988).

**Gabarito:** Certa

(CESPE – CGM/JP – 2018) A lei de diretrizes orçamentárias é o instrumento que regula a elaboração da lei orçamentária anual e dispõe sobre as prioridades da administração pública.

**Comentário:** A lei de diretrizes orçamentárias compreenderá as metas e prioridades da administração pública federal, estabelecerá as diretrizes de política fiscal e respectivas metas, em consonância com trajetória sustentável da dívida pública, orientará a elaboração da lei orçamentária anual, disporá sobre as alterações na legislação tributária e estabelecerá a política de aplicação das agências financeiras oficiais de fomento (art. 165, § 2º, da CF/1988).

**Gabarito:** Certa

(CESPE – STJ – 2018) Determinada alteração na legislação tributária somente poderá entrar em vigor depois de regularmente autorizada pela LDO.





**Comentário:** A CF/1988 determina que a LDO considere as alterações na legislação tributária, mas a LDO não pode criar, aumentar, suprimir, diminuir ou autorizar tributos, o que deve ser feito por outras leis. Também **não** existe regra determinando que tais leis sejam aprovadas antes da LDO.

**Gabarito:** Errada

(CESPE – TCE/PB – 2018) As eventuais alterações na legislação tributária com impacto na previsão de receita devem ser incorporadas à LOA.

**Comentário:** A lei de diretrizes orçamentárias compreenderá as metas e prioridades da administração pública federal, incluindo as despesas de capital para o exercício financeiro subsequente, orientará a elaboração da lei orçamentária anual, **disporá sobre as alterações na legislação tributária** e estabelecerá a política de aplicação das agências financeiras oficiais de fomento (art. 165, § 2º, da CF/1988).

**Gabarito:** Errada

(FCC – TRT/6 – 2018) De acordo com o disposto na Constituição Federal, a Lei de Diretrizes Orçamentárias deve contemplar as metas e prioridades da Administração para o exercício subsequente.

**Comentário:** A lei de diretrizes orçamentárias compreenderá as metas e prioridades da administração pública federal, estabelecerá as diretrizes de política fiscal e respectivas metas, em consonância com trajetória sustentável da dívida pública, orientará a elaboração da lei orçamentária anual, disporá sobre as alterações na legislação tributária e estabelecerá a política de aplicação das agências financeiras oficiais de fomento (art. 165, § 2º, da CF/1988).

**Gabarito:** Certa





## Lei Orçamentária Anual na CF/1988

### Entendendo o Conceito

A **Lei Orçamentária Anual (LOA)** é o instrumento pelo qual o Poder Público prevê a arrecadação de receitas e fixa a realização de despesas para o período de um ano. A LOA é o orçamento por excelência ou o orçamento propriamente dito.

Sua importância mostra-se extremamente relevante, visto que os recursos são escassos e as necessidades da sociedade são ilimitadas. Logo, são necessárias **escolhas** no momento da elaboração dos instrumentos de planejamento e orçamento e, naturalmente, alguns setores serão mais beneficiados, de acordo com as ideias dominantes dos governantes daquele momento. Entretanto, as despesas executadas pelos diversos órgãos públicos **não podem ser desviadas** do que está autorizado na LOA, tampouco podem conflitar com o interesse público. A CF/1988 **veda** o início de programas ou projetos não incluídos na LOA.<sup>1</sup> Ainda, **proíbe** a concessão ou utilização de créditos ilimitados<sup>2</sup>.

A LOA deve conter **apenas matérias atinentes à previsão das receitas e à fixação das despesas**, sendo liberadas, em caráter de exceção, as autorizações para créditos suplementares e operações de crédito, inclusive por antecipação de receita orçamentária.<sup>3</sup> Trata-se do princípio orçamentário constitucional da **exclusividade**.

A finalidade da LOA é a **concretização dos objetivos e metas estabelecidos no PPA**. É o cumprimento ano a ano das etapas do PPA, em consonância com o que foi estabelecido na LDO. Portanto, orientada pelas diretrizes, objetivos e metas do PPA, compreende as ações a serem executadas, seguindo as metas e prioridades estabelecidas na LDO.

Quanto aos prazos, a Lei Orçamentária Anual federal, conhecida ainda como **Orçamento Geral da União (OGU)**, também segue o ADCT. O projeto da Lei Orçamentária anual deverá ser encaminhado ao Legislativo quatro meses antes do término do exercício financeiro (**31 de agosto**), e devolvido ao executivo até o encerramento da sessão legislativa (**22 de dezembro**) do exercício de sua elaboração<sup>4</sup>.

<sup>1</sup> Art. 167, I, da CF/1988

<sup>2</sup> Art. 167, VII, da CF/1988

<sup>3</sup> Art. 165, § 8º, da CF/1988

<sup>4</sup> Art. 35, § 2º, III, do ADCT.



## PODER EXECUTIVO



## PPA

**ENCAMINHAMENTO** até quatro (4) meses antes do encerramento do primeiro exercício, ou seja, até 31 de agosto do primeiro ano de mandato.

**DEVOLUÇÃO** ao Executivo até o encerramento do segundo período da sessão legislativa (22 de dezembro) do exercício em que foi encaminhado.

## PODER LEGISLATIVO



Outro ponto importante, o projeto de lei orçamentária será acompanhado de **demonstrativo regionalizado do efeito, sobre as receitas e despesas, decorrente de isenções, anistias, remissões, subsídios e benefícios de natureza financeira, tributária e creditícia**<sup>5</sup>.

NOVIDADE!



A **lei orçamentária anual** poderá conter previsões de despesas para **exercícios seguintes**, com a especificação dos investimentos plurianuais e daqueles em andamento<sup>6</sup>.

A LOA fixa a despesa para o exercício a que se refere, ou seja, trata-se de dotações determinadas. Por outro lado, a LOA poderá trazer a previsão de um planejamento para exercícios seguintes, com a especificação dos investimentos plurianuais e daqueles em andamento. Trata-se de uma previsão, isto é, algo estimado para os demais anos. Tal dispositivo constitucional não viola o princípio da anualidade, uma vez que não trata de autorização de despesas, mas somente de previsão.

Ademais, a União organizará e manterá registro centralizado de projetos de investimento contendo, por Estado ou Distrito Federal, pelo menos, análises de viabilidade, estimativas de custos e informações sobre a execução física e financeira<sup>7</sup>. Trata-se de uma medida para facilitar o controle e o acompanhamento dos projetos de investimentos por parte dos outros entes federativos.

<sup>5</sup> Art. 165, § 6º, da CF/1988

<sup>6</sup> Art. 165, § 14, da CF/1988

<sup>7</sup> Art. 165, § 15, da CF/1988

A **LOA** conterá o orçamento fiscal, o orçamento da seguridade social e o orçamento de investimento das empresas (ou investimentos das estatais)<sup>8</sup>:

§ 5º A lei orçamentária anual compreenderá:

I – o orçamento fiscal referente aos Poderes da União, seus fundos, órgãos e entidades da administração direta e indireta, inclusive fundações instituídas e mantidas pelo Poder Público;

II - o orçamento de investimento das empresas em que a União, direta ou indiretamente, detenha a maioria do capital social com direito a voto;

III – o orçamento da seguridade social, abrangendo todas as entidades e órgãos a ela vinculados, da administração direta ou indireta, bem como os fundos e fundações instituídos e mantidos pelo Poder Público.

Tal tripartição orçamentária (fiscal, seguridade social e investimento das estatais) ocorre apenas para uma melhor organização da LOA, pois há uma integração, coordenação e consolidação entre eles. Veremos nos próximos tópicos cada um desses orçamentos.

Pela CF/1988, a LOA compreende o orçamento **FISCAL**, da **SEGURIDADE SOCIAL** e de **INVESTIMENTOS** das estatais. **NÃO** existe mais o orçamento monetário, tampouco orçamentos paralelos.



## Orçamento Fiscal

§ 5º A lei orçamentária anual compreenderá:

I – o orçamento fiscal referente aos Poderes da União, seus fundos, órgãos e entidades da administração direta e indireta, inclusive fundações instituídas e mantidas pelo Poder Público;

<sup>8</sup> Art. 165, § 5º, I a III, da CF/1988



Tal dispositivo demonstra o cuidado do constituinte ao dar a maior abrangência possível ao orçamento fiscal, em contraposição a conjuntura de vários orçamentos “descontrolados” existentes antes da CF/1988.

Até a década de 1980, o que havia era um convívio simultâneo com três orçamentos distintos: o orçamento fiscal, o orçamento monetário e o orçamento das estatais. A primeira impressão é de que mudou pouca coisa, mas mudou muita coisa! É que não ocorria nenhuma consolidação entre eles.

O orçamento fiscal era sempre equilibrado e era aprovado pelo Legislativo. O orçamento monetário e o das empresas estatais eram deficitários, sem controle e, além do mais, não eram votados. Como o déficit público e os subsídios mais importantes estavam no orçamento monetário, o Legislativo encontrava-se, praticamente, alijado das decisões mais relevantes em relação à política fiscal e monetária do País. O orçamento monetário era elaborado pelo Banco Central e aprovado pelo Executivo por decreto, sem o Congresso.

Atualmente, o orçamento fiscal deve contemplar as **receitas e despesas do Poderes Executivo, Legislativo e Judiciário, do Ministério Público e dos Tribunais de Contas**, incluindo seus fundos, órgãos e entidades da **Administração Direta e Indireta** (autarquias, fundações públicas, empresas públicas e sociedades de economia mista), excetuando as receitas e despesas que estiverem no orçamento da seguridade social e de investimento das estatais.

## Orçamento de Investimento das Estatais

§ 5º A lei orçamentária anual compreenderá:

(...)

II – o orçamento de investimento das empresas em que a União, direta ou indiretamente, detenha a maioria do capital social com direito a voto;

Tal preceito reforça que não há mais orçamentos paralelos e sem controle do Legislativo. Após a CF/1988, o orçamento de investimento das estatais também deve obrigatoriamente compor a lei orçamentária anual.

Importante notar que o dispositivo não trata de todas as despesas, mas sim apenas dos **investimentos** (por isso que chamamos de orçamento de investimentos das estatais). Assim, as despesas de custeio das empresas enquadradas neste inciso estão dispensadas da LOA, já que tais empresas necessitam de um mínimo de flexibilidade para que possam operar em condições semelhantes às empresas do setor privado.

Além disso, tal dispositivo não se refere a todas as estatais, mas apenas aquelas em que a União, **direta ou indiretamente**, detenha a **maioria** do capital social com direito a voto, ou seja, refere-se apenas às empresas **controladas** pela União.



Concluindo o tópico, a CF/1988 determina que os orçamentos fiscais e de investimentos das estatais, compatibilizados com o plano plurianual, terão entre suas funções a de reduzir desigualdades inter-regionais, segundo critério populacional<sup>9</sup>.



**INDO MAIS FUNDO!**

A interpretação da parte constitucional relacionada a esse dispositivo do orçamento de investimento das estatais termina aqui e se aparecer a literalidade na sua prova, pode considerar o item correto ou a alternativa correta. Entretanto, há a possibilidade de extensão da interpretação se considerarmos as LDOs de cada ano e a Lei de Responsabilidade Fiscal, as quais trazem conceitos como o de empresas estatais dependentes e de não dependentes. Nesse enfoque, apenas os investimentos das estatais não dependentes estariam no orçamento de investimento e as estatais dependentes estariam apenas nos orçamentos fiscal e da seguridade social (apesar de serem estatais também, essa “dependência” financeira, na prática, as tornaria semelhantes a entidades da administração indireta, como as autarquias). Isso foi apenas um “aperitivo”, pois tais conceitos não são constitucionais:

Estatais <b>NÃO</b> dependentes	➡	Orçamento de investimento das estatais
Estatais dependentes	➡	Orçamento fiscal e da seguridade social

<sup>9</sup> Art. 165, § 7º, da CF/1988.

## Orçamento da Seguridade Social

§ 5º A lei orçamentária anual compreenderá:

(...)

III – o orçamento da seguridade social, abrangendo todas as entidades e órgãos a ela vinculados, da administração direta ou indireta, bem como os fundos e fundações instituídos e mantidos pelo Poder Público.

A Seguridade Social compreende um conjunto integrado de ações de iniciativa dos Poderes Públicos e da sociedade, destinadas a assegurar os direitos relativos à saúde, à previdência e à assistência social.



**ACORDE!**

Orçamento da Seguridade Social =  
saúde, previdência e assistência social.

A Educação faz parte do Orçamento Fiscal!

A saúde é direito de todos e dever do Estado, garantido mediante políticas sociais e econômicas que visem à redução do risco de doença e de outros agravos e ao acesso universal e igualitário às ações e serviços para sua promoção, proteção e recuperação. Quanto à previdência social, fundada na ideia de solidariedade social, deve ser organizada sob a forma de um regime geral, sendo este de caráter contributivo e filiação obrigatória. Já a assistência social apresenta característica de universalidade, visto que será prestada a quem dela necessitar, independentemente de contribuição à seguridade social.

Segundo o art. 195 da CF/1988, a proposta de orçamento da seguridade social será elaborada de forma integrada pelos órgãos responsáveis pela saúde, previdência social e assistência social, tendo em vista as metas e prioridades estabelecidas na lei de diretrizes orçamentárias, assegurada a cada área a gestão de seus recursos. No entanto, as receitas dos Estados, do Distrito Federal e dos municípios destinadas à seguridade social constarão dos respectivos orçamentos, **não integrando o orçamento da União**.

O orçamento da seguridade social é aplicado a todos os órgãos ou entidades vinculados à Seguridade Social, ou seja, vinculados aos Ministérios correspondentes a essas áreas, independentemente da natureza da despesa. Assim, ainda que alguma despesa desses órgãos não seja finalística para a Seguridade Social, como por exemplo, o pagamento de um empréstimo utilizado para a construção de um novo prédio do Ministério da Saúde, ela comporá o orçamento da seguridade social, já que será considerada como um meio para se atingir um fim relacionado à Seguridade Social.







Por outro lado, o orçamento da seguridade social é aplicado a todos os órgãos que possuem receitas e despesas públicas relacionadas à seguridade social (previdência, assistência e saúde) e não apenas àqueles diretamente relacionados à seguridade social, como os hospitais que atendem ao Sistema Único de Saúde (SUS). Nesse caso, apenas as despesas típicas desses órgãos estarão no orçamento da Seguridade Social. Por exemplo, o Ministério da Educação possui despesas de assistência médica relativa aos seus servidores e essa despesa faz parte do orçamento da seguridade social; as demais despesas não relacionadas à seguridade social estarão no orçamento fiscal.

Assim:

Órgãos e entidades vinculados diretamente à Seguridade Social, independentemente da natureza da despesa, integram o orçamento da seguridade social.

Órgãos e entidades NÃO vinculados diretamente à Seguridade Social somente as despesas típicas da Seguridade Social integram o orçamento da seguridade social.

Concluindo o tópico, a CF/1988 veda a utilização, sem autorização legislativa específica, de recursos do orçamento fiscal e da seguridade social para suprir necessidade ou cobrir déficit de empresas, fundações e fundos, inclusive daqueles que compõem os próprios orçamentos previstos na LOA<sup>10</sup>.



<sup>10</sup> Art. 167, VIII, da CF/1988.





(FGV – TJ/DFT – 2022) A abertura de créditos adicionais (suplementares, especiais e extraordinários) no orçamento tem regras específicas, conforme o tipo de despesa para a qual se deseja autorização.

No caso de necessidade de abertura de um crédito especial, uma regra a ser observada é que necessita de autorização prévia na lei orçamentária anual para a sua abertura.

**Comentário:** A LOA deve conter apenas matérias atinentes à previsão das receitas e à fixação das despesas, sendo liberadas, em caráter de exceção, as autorizações para créditos suplementares e operações de crédito, inclusive por antecipação de receita orçamentária. Trata-se do princípio orçamentário constitucional da exclusividade.

**Gabarito:** Errada

(FGV – SEFAZ/ES – 2021) O orçamento fiscal é referente aos Poderes da União, seus fundos, órgãos e entidades da administração direta e indireta, inclusive fundações instituídas e mantidas pelo Poder Público.

**Comentário:** O § 5º do art. 165 da Constituição Federal estabelece que a Lei Orçamentária Anual compreenderá:

- O orçamento fiscal referente aos Poderes da União, seus fundos, órgãos e entidades da administração direta e indireta, inclusive fundações instituídas e mantidas pelo Poder Público;



- O orçamento de investimento das empresas em que a União, direta ou indiretamente, detenha a maioria do capital social com direito a voto;
- O orçamento da seguridade social abrange todas as entidades e órgãos a ela vinculados, da administração direta ou indireta, bem como os fundos e fundações instituídos e mantidos pelo Poder Público.

Gabarito: Certa

(FCC – Câmara de Fortaleza/CE – 2019) No Brasil o modelo orçamentário definido na Constituição Federal de 1988 é composto pelo Plano Plurianual, a Lei das Diretrizes Orçamentárias e a Lei Orçamentária Anual. A Lei Orçamentária anual contempla o Orçamento Fiscal, que abrange o poder da União, seus fundos, órgãos, autarquias, inclusive as fundações instituídas e mantidas pelo Poder Público.

Comentário: A LOA compreenderá o orçamento fiscal referente aos Poderes da União seus fundos, órgãos e entidades da administração direta e indireta, inclusive fundações instituídas e mantidas pelo Poder Público (art. 165, § 5º, I, da CF/1988).

Gabarito: Certa

(CESPE – ABIN – 2018) No caso de a União conceder benefício tributário a determinado setor da economia, o efeito regionalizado de tal benefício deverá ser demonstrado no projeto de lei orçamentária do exercício financeiro subsequente.

Comentário: O projeto de lei orçamentária será acompanhado de demonstrativo regionalizado do efeito, sobre as receitas e despesas, decorrente de isenções, anistias, remissões, subsídios e benefícios de natureza financeira, tributária e creditícia (art. 165, § 6º, da CF/1988).

Gabarito: Certa

(CESPE – CGM/JP – 2018) A lei orçamentária anual compõe-se de três peças orçamentárias: o orçamento fiscal, o de investimento das estatais e o da seguridade social.

Comentário: A LOA conterá o orçamento fiscal, o orçamento da seguridade social e o orçamento de investimento das estatais (art. 165, § 5º, da CF/1988).

Gabarito: Certa



(CESPE – TCE/PB – 2018) O objetivo constitucional de construir um programa geoeconômico e social visando à redução das desigualdades regionais deve ser contemplado, prioritariamente, na LDO.

Comentário: Os orçamentos fiscal e de investimentos, compatibilizados com o plano plurianual, terão entre suas funções a de reduzir desigualdades inter-regionais, segundo critério populacional (art. 165, § 7º, da CF/1988).

Gabarito: Errada

(CESPE – CGM/JP – 2018) A lei orçamentária anual deve compreender, além do orçamento fiscal e da seguridade social, o orçamento de investimento das empresas em que a União, direta ou indiretamente, detenha a maioria do capital social com direito a voto.

Comentário: A LOA compreende o orçamento fiscal, o orçamento da seguridade social e o orçamento de investimentos das empresas em que a União, direta ou indiretamente, detenha a maioria do capital social com direito a voto (art. 165, § 5º, da CF/1988).

Gabarito: Certa

(FCC – TRT/6 – 2018) De acordo com o disposto na Constituição Federal, a Lei de Diretrizes Orçamentárias deve contemplar o demonstrativo dos efeitos de anistias, isenções e outros atos de renúncia fiscal.

Comentário: O projeto de lei orçamentária será acompanhado de demonstrativo regionalizado do efeito, sobre as receitas e despesas, decorrente de isenções, anistias, remissões, subsídios e benefícios de natureza financeira, tributária e creditícia (art. 165, § 6º, da CF/1988).

Gabarito: Errada

(FGV – Câmara Municipal de Salvador – 2018) No processo de elaboração do Projeto de Lei Orçamentária Anual, conforme disposições constitucionais, o prazo para envio da proposta para apreciação é até oito meses e meio antes do encerramento do exercício financeiro.

Comentário: O projeto da Lei Orçamentária anual deverá ser encaminhado ao Legislativo quatro meses antes do término do exercício financeiro (31 de agosto), e devolvido ao executivo até o encerramento da sessão legislativa (22 de dezembro) do exercício de sua elaboração (art. 35, § 2º, III, do ADCT).

Gabarito: Errada



(FGV – SEFIN/RO – 2018) Em relação à Lei Orçamentária Anual (LOA), esta deve conter uma estimativa das receitas e das despesas em um exercício.

Comentário: A LOA deve conter uma estimativa das receitas e a fixação das despesas em um exercício.

Gabarito: Errada

(FGV – SEFIN/RO – 2018) A LOA deve compreender o orçamento fiscal referente aos Poderes da União, seus fundos, órgãos e entidades da administração direta e indireta, sem incluir as fundações instituídas e mantidas pelo Poder Público.

Comentário: A LOA deve compreender o orçamento fiscal referente aos Poderes da União, seus fundos, órgãos e entidades da administração direta e indireta, **incluindo** as fundações instituídas e mantidas pelo Poder Público (art. 165, § 5º, I, da CF/1988).

Gabarito: Errada



# ORÇAMENTO PÚBLICO NO BRASIL. PPA, LDO E LOA - QUESTÕES COMENTADAS

## PLANO PLURIANUAL, LEI DE DIRETRIZES ORÇAMENTÁRIAS

### E LEI ORÇAMENTÁRIA ANUAL

No que se refere à lei de diretrizes orçamentárias (LDO) e à lei orçamentária anual (LOA), julgue os itens seguintes.

1. SEPLAG CE/Analista de Gestão Pública- Contabilidade Pública/Cebraspe/2024

A LDO constitui um elo entre o plano plurianual (PPA) e o orçamento, na medida em que fornece diretrizes para a elaboração do orçamento anual e possibilita que as metas do PPA sejam transformadas em ações concretas, de acordo com as limitações financeiras.

Comentários:

A Lei de Diretrizes Orçamentárias (LDO) é elaborada anualmente e estabelece as metas e prioridades para o exercício financeiro subsequente, orientando a elaboração da Lei Orçamentária Anual (LOA). A LDO também dispõe sobre alterações na legislação tributária e fixa a política de aplicação das agências financeiras oficiais de fomento. A LDO funciona como um elo entre o PPA e a LOA, na medida em que traduz as diretrizes gerais do PPA em metas e prioridades específicas para o ano seguinte, ajustando-as de acordo com as possibilidades financeiras e econômicas. A LDO serve como uma ponte entre o planejamento de longo prazo do PPA e a execução de curto prazo da LOA. Ela adapta as metas de longo prazo do PPA às condições financeiras e econômicas do próximo exercício, detalhando como essas metas serão alcançadas por meio do orçamento anual. A LDO é fundamental para garantir que o planejamento estratégico de médio prazo (PPA) seja traduzido em ações práticas e financiáveis no curto prazo (LOA). Essa conexão é essencial para assegurar que o governo trabalhe de forma coesa em direção aos seus objetivos de longo prazo, ajustando as ações de acordo com as condições financeiras e as prioridades imediatas. A LDO realmente possibilita que as metas do PPA sejam transformadas em ações concretas, alinhando-as com as limitações financeiras. Isso é feito ao definir quais metas terão prioridade no orçamento anual e como os recursos serão alocados para atingi-las. A LDO ajusta as expectativas do PPA às realidades fiscais do momento, garantindo uma gestão eficiente e responsável dos recursos públicos.

Gabarito: Certo



## 2. SEPLAG CE/Analista de Gestão Pública- Contabilidade Pública/Cebraspe/2024

No âmbito estadual, a LOA não abrange o trabalho das unidades administrativas dos Poderes do ente federado, dado que se limita à previsão de receitas e despesas para os exercícios financeiros subsequentes ao de sua elaboração.

Comentários:

A Lei Orçamentária Anual (LOA) é um instrumento de planejamento previsto na Constituição Federal de 1988 (art. 165, § 5º) que estima as receitas e fixa as despesas para o exercício financeiro de um ano. A LOA abrange todos os entes federativos — União, estados, Distrito Federal e municípios — e é de elaboração obrigatória. A LOA não se limita apenas à previsão de receitas e despesas de forma genérica. Ela detalha as despesas de cada unidade administrativa dos Poderes do ente federado, incluindo o Executivo, Legislativo e Judiciário, bem como os órgãos autônomos e entidades descentralizadas. A LOA é dividida em orçamentos fiscal, da seguridade social e de investimentos das empresas estatais, e inclui todas as receitas e despesas, detalhando como os recursos serão alocados entre as diversas unidades orçamentárias e órgãos. Esse detalhamento permite um controle mais efetivo das finanças públicas e a execução de políticas públicas planejadas. A afirmativa está errada ao sugerir que a LOA não abrange o trabalho das unidades administrativas dos Poderes do ente federado. Na verdade, a LOA pode até não apresentar os valores detalhados até o nível de Unidade Administrativa, uma vez que as dotações são alocadas aos órgãos orçamentários e unidades orçamentárias (classificação institucional), entretanto, o orçamento das Unidades Administrativas consta inseridos no das UOs. A LOA é o principal instrumento para detalhar a alocação de recursos entre todas as unidades administrativas dos poderes Executivo, Legislativo e Judiciário, bem como de entidades da administração indireta, como autarquias e fundações.

Gabarito: Errado

## 3. ISS Mossoró/AFTM/Cebraspe/2024

Com relação aos gastos autorizados fixados em lei para o governo custear os serviços públicos em prol da sociedade e à programação e execução orçamentária e financeira, julgue o próximo item.

Integram as diretrizes orçamentárias: equilíbrio entre receita e despesa; controle de custos, metas e riscos fiscais; distinção entre despesas primárias e secundárias e entre as obrigatórias e discricionárias; orçamentos fiscal e da seguridade social; metas de inflação.

Comentários:

Cuidado com a leitura rápida, pois a CEBRASPE insere muitas informações corretas e alguma que destoe do que elenca a legislação. Embora muitos dos componentes mencionados estejam alinhados com o que a LDO deve conter — como equilíbrio entre receita e despesa, controle de



custos, metas e riscos fiscais, distinção entre despesas e orçamentos fiscal e de seguridade social — a menção aos **orçamentos fiscal e da seguridade social está errado, uma vez que estes se encontram na LOA.**

Gabarito: Errado

#### 4. CESGRANRIO / IPEA / 2024

O Instituto de Pesquisa Econômica Aplicada (Ipea) foi contratado para atuar no aperfeiçoamento dos programas e na avaliação de resultados que buscam superar a distância entre homens e mulheres nas políticas públicas. No escopo desse objetivo, uma das fontes de análise será o Plano Plurianual da União (PPA), que consiste no principal instrumento de planejamento governamental de médio prazo.

Tendo como foco o potencial de efetividade dos programas propostos, um dos elementos relevantes de análise refere-se

- A) à pertinência dos objetivos a serem atingidos.
- B) ao alinhamento das diretrizes com o plano de governo.
- C) ao grau de atingimento das metas fiscais.
- D) ao nível de flexibilidade das metas.
- E) às fontes de financiamento dos programas.

Comentários:

A) **Certa**

Uma vez que a análise crítica do PPA está focada no potencial de efetividade e impacto dos programas propostos e isso se relaciona aos impactos que serão gerados pelo atingimento dos objetivos definidos nos programas (constantes da dimensão tática do plano).

B) **Errada.**

O alinhamento das diretrizes com o plano de governo não demonstra concretamente o potencial de efetividade, uma vez que as promessas/planos de governo não são itens a ser medidos por meio do Plano Plurianual, embora embase a criação e direcionamento dos programas do PPA.

C) **Errada.**

O atingimento de metas fiscais é item relacionado à lei de diretrizes orçamentárias (LDO).





D) **Errada.**

A flexibilidade de metas não tem relação com a efetividade dos programas propostos, mas sim com os ajustes de planejamento (monitoramento e avaliação do plano, se for uma meta estratégica).

E) **Errada.**

As fontes de financiamento dos programas (com base no valor global dos programas) estão relacionadas a custos/recursos orçamentários, e não orçamentários, que custearão os programas durante a vigência do Plano, e isso demonstra a dimensão de economicidade e eficiência.

Gabarito: Letra A

## 5. CESGRANRIO/UNEMAT/ 2024

Recém-empossado, um determinado governante precisa elaborar o Plano Plurianual (PPA), levando em consideração sua finalidade e suas características principais que o diferenciam de outros instrumentos de gestão pública.

Sendo assim, na elaboração do PPA, o governante deverá considerar que é necessário

- A) enunciar as políticas públicas e as prioridades para o exercício seguinte.
- B) estabelecer diretrizes, objetivos e metas de médio prazo.
- C) estimar as metas de apuração da receita corrente líquida.
- D) fixar a programação das despesas para o exercício financeiro.
- E) viabilizar a execução do plano de trabalho do exercício a que se refere.

**Comentários:**

Mais uma questão literal do texto constitucional acerca da definição e atribuição do Plano Plurianual. Conforme a Constituição Federal, a lei que instituir o plano plurianual estabelecerá, de forma regionalizada, as diretrizes, objetivos e metas da administração pública federal para as despesas de capital e outras delas decorrentes e para as relativas aos programas de duração continuada.

Além disso, vale frisar que o PPA é um instrumento de médio prazo do governo Federal.

Gabarito: Letra B

## 6. (NUCEPE/UNIVERSIDADE ESTADUAL DO PIAUÍ/2023)

“Iniciaram nesta segunda-feira (29) os debates sobre a LDO 2024 (Lei de Diretrizes Orçamentárias). O valor proposto apresentado pelo governo para o orçamento do próximo ano



é de R\$ 13,9 bilhões, uma redução de cerca de 10% em relação ao valor aprovado para 2023, que foi de R\$ 15,6 bilhões. A análise do projeto de lei, encaminhado pelo Governo como Mensagem nº 66, de abril de 2023, iniciou com audiência pública no Plenarinho da Casa.”

Disponível em:

<https://g1.globo.com/pi/piaui/noticia/2023/05/29/audiencia-publica-na-alepi-discute-ldo-2024-proposta-do-governo-e-der-139-bilhoes.ghtml> Acesso em: 20 jun. 2023.

De acordo com o parágrafo 2º do art. 165 da Constituição Federal, a LDO:

I - compreenderá as metas e prioridades da administração pública, incluindo as despesas de capital para o exercício financeiro subsequente.

II - compreenderá as metas e prioridades da administração pública, incluindo as despesas de capital para o exercício financeiro vigente.

III - apresentará as alterações na legislação trabalhista.

IV - orientará a elaboração e a execução da LOA.

Assinale a alternativa que apresenta APENAS as afirmações CORRETAS.

A) I e III.

B) II e IV.

C) III e IV.

D) I e IV.

E) I e II.

Comentário:

O conceito da LDO é fornecido pela Constituição Federal de 1988. Segundo o art. 165, § 2º:

*“A lei de diretrizes orçamentárias compreenderá as metas e prioridades da administração pública federal, estabelecerá as diretrizes de política fiscal e respectivas metas, em consonância com trajetória sustentável da dívida pública, orientará a elaboração da lei orçamentária anual, disporá sobre as alterações na legislação tributária e estabelecerá a política de aplicação das agências financeiras oficiais de fomento”.*

III. Errado

apresentará as alterações na legislação trabalhista - disporá.

IV. Errado

orientará a elaboração e a execução da LOA - apenas a elaboração.

Gabarito: E



## 7. (NUCEPE/UNIVERSIDADE ESTADUAL DO PIAUÍ/2023)

A ministra do Planejamento e Orçamento participou do Fórum do Plano Plurianual (PPA) que aconteceu no Centro de Convenções. Na oportunidade, o governador, citou os três projetos no estado que serão inseridos no plano. São eles: obras de rodovias; obras hídricas (construção de barragens); ligação por multimodal, do Sul com o Porto.

Disponível em:

<https://g1.globo.com/pi/piaui/noticia/2023/05/26/com-simone-tebet-piaui-apresenta-propostas-para-o-plano-plurianualdo-governo-federal.ghtml> Acesso em: 20 jul. 2023. (Adaptado)

De acordo com o texto, analise as afirmativas:

- I. O PPA é elaborado anualmente.
- II. O PPP é instituído por lei sendo de iniciativa exclusiva do Poder Executivo.
- III. O PPA é encaminhado ao Legislativo em setembro de cada ano.
- IV. O PPA define as diretrizes e objetivos estratégicos do governo.

Assinale a alternativa que apresenta APENAS as afirmações CORRETAS.

- A) I e III.
- B) II e IV.
- C) III e IV.
- D) I e IV.
- E) I e II.

Comentário:

Segundo o art. 165 da CF/1988:

*“§ 1º A lei que instituir o plano plurianual estabelecerá, de forma regionalizada, as diretrizes, objetivos e metas da administração pública federal para as despesas de capital e outras delas decorrentes e para as relativas aos programas de duração continuada.”*

Analisando item a item, temos:

I. O PPA é elaborado anualmente. (Errado)

O PPA é um instrumento plurianual (elaborado a cada 4 anos).

II. O PPP é instituído por lei sendo de iniciativa exclusiva do Poder Executivo. (CERTO)

Conforme o art. 165, *caput*, da Constituição Federal.



III. O PPA é encaminhado ao Legislativo em setembro de cada ano. (Errado)

Enviado até 31/08.

IV. O PPA define as diretrizes e objetivos estratégicos do governo. (CERTO)

Segundo o § 1º do art. 165 da CF/1988.

Gabarito: B

8. (NUCEPE/UNIVERSIDADE ESTADUAL DO PIAUÍ/2023)

Estimativas do projeto de Lei de Diretrizes Orçamentárias (LDO) de 2023, enviado na semana passada pelo governo ao Congresso Nacional, apontam para uma redução do tamanho do Estado — em razão da previsão de forte contração no gasto público — e uma tendência de precarização da oferta de bens e serviços.

Disponível

em:

<https://g1.globo.com/economia/noticia/2022/04/22/lei-orcamentaria-indica-tendencia-de-gasto-menor-e-deprecarizacao-dos-servicos-publicos-ate-2025.ghtml>. Acesso em: 20 jul. 2023.

Sobre a Lei de Diretrizes Orçamentárias (LDO) é correto afirmar que

- A) O objetivo da LDO é apontar as prioridades do governo para o ano vigente.
- B) A LDO é elaborada anualmente em setembro de cada ano
- C) A LDO é encaminhada ao Legislativo em setembro de cada ano.
- D) O objetivo da LDO é apontar as prioridades do governo para o ano seguinte.
- E) A LDO estabelece as diretrizes para a elaboração do planejamento plurianual.

Comentário:

O conceito da LDO também é fornecido pela Constituição Federal de 1988. Segundo o art. 165, § 2º:

*"A lei de diretrizes orçamentárias compreenderá as metas e prioridades da administração pública federal, estabelecerá as diretrizes de política fiscal e respectivas metas, em consonância com trajetória sustentável da dívida pública, orientará a elaboração da lei orçamentária anual, disporá sobre as alterações na legislação tributária e estabelecerá a política de aplicação das agências financeiras oficiais de fomento. (Redação dada pela Emenda Constitucional nº 109, de 2021)."*

O Poder Executivo tem até o dia 15 de abril de cada ano para encaminhar o projeto de Lei de Diretrizes Orçamentárias ao Poder Legislativo, contendo o texto do Projeto de Lei e Anexos. De



acordo com a Constituição Federal de 1988, o primeiro período da sessão legislativa não pode ser interrompido sem a aprovação da LDO (2/2 a 17 /7).

Gabarito: D

#### 9. (NUCEPE/UNIVERSIDADE ESTADUAL DO PIAUÍ/2023)

A Lei de Diretrizes Orçamentárias (LDO) de 2024 precisa ser votada na Câmara dos Deputados até o dia 17 de julho. No entanto, segundo o relator, o deputado federal Danilo Forte (União-CE), é essencial que antes seja votado o novo arcabouço fiscal, proposta que substitui o teto de gastos e impõe limites para o crescimento das despesas do governo de acordo com as receitas. "A LDO depende muito do arcabouço, da diminuição das despesas e do aumento da receita. Para que, a partir daí, a gente possa determinar como vai ser o Orçamento de 2024", disse o deputado à Câmara.

Lei de Diretrizes Orçamentárias depende da aprovação do arcabouço fiscal, diz relator. Revista Exame. São Paulo, 23 de jun. 2023. Caderno Espera Brasil.

Disponível em:

<https://exame.com/esferabrasil/lei-de-diretrizes-orcamentarias-depende-da-aprovacao-do-arcabouco-fiscal-diz-relator/>. Acesso em: 27 jun. 2023.

Nesse contexto, o que a Lei de Diretrizes Orçamentária (LDO) determina legalmente?

- A) A distribuição de recursos para estados e municípios de forma igualitária.
- B) Os objetivos e metas dos programas de governo a cada quatro anos.
- C) As alíquotas e as regras de arrecadação dos impostos federais, estaduais e municipais.
- D) As diretrizes e os critérios para a realização de licitações e contratações de bens e serviços pelo setor público.
- E) O repasse de verbas da União para estados, municípios e entidades privadas.

Comentário:

O conceito da LDO também é fornecido pela Constituição Federal de 1988. Segundo o art. 165, § 2º:

*"A lei de diretrizes orçamentárias compreenderá as metas e prioridades da administração pública federal, estabelecerá as diretrizes de política fiscal e respectivas metas, em consonância com trajetória sustentável da dívida pública, orientará a elaboração da lei orçamentária anual, disporá sobre as alterações na legislação tributária e estabelecerá a política de aplicação das agências financeiras oficiais de fomento. (Redação dada pela Emenda Constitucional nº 109, de 2021)".*



- > A LDO não visa distribuir recursos para estados e municípios de forma igualitária.
- > Os objetivos e metas do Governo para o período de 4 anos são estabelecidos pelo PPA.
- > A LDO apenas dispõe sobre as alterações na legislação tributária
- > As diretrizes e os critérios para a realização de licitações e contratações de bens e serviços pelo setor público são definidas em lei específica (Lei de licitações).
- > A LDO deve dispor sobre exigências a serem cumpridas quando da destinação de recursos a entidades públicas e privadas (art. 4º, LRF) - item E.

Gabarito: E

## 10. (NUCEPE/UNIVERSIDADE ESTADUAL DO PIAUÍ/2023)

A elaboração do PPA começa a partir de um projeto de lei proposto pelo Poder Executivo, que deve ser submetido ao Congresso Nacional até quatro meses antes do encerramento do primeiro ano de mandato do presidente. O novo Plano é então avaliado e votado pelos congressistas para, em seguida, ser devolvido ainda no mesmo ano para sanção do presidente. Durante sua vigência, o PPA norteia a elaboração da Lei de Diretrizes Orçamentárias (LDO) e da Lei Orçamentária Anual (LOA).

BRASIL. Ministério da Economia. Plano Plurianual (PPA). Brasília: Ministério da Economia, [s. d.].

Disponível em: <https://www.gov.br/economia/pt-br/assuntos/planejamento-e-orcamento/plano-plurianual-ppa>.  
Acesso em: 20 jul. 2023.

Com base nisso, avalie as seguintes afirmações:

I - O PPA é denominado de Plano Plurianual, que define as prioridades do governo para o período de três anos, devendo conter "as diretrizes, objetivos e metas da Administração Pública Federal para as despesas de capital e outras delas decorrentes e para as relativas aos programas de duração continuada".

II - A LOA (Lei Orçamentária Anual), por ter validade para exercício fiscal, não poderá conter previsões de despesas para exercícios seguintes.

III - A LOA (Lei Orçamentária Anual) é uma lei ordinária com validade para cada exercício fiscal. Essa lei deve conter três orçamentos: o orçamento fiscal, o orçamento da seguridade social e o orçamento de investimento das empresas estatais.

IV - A concepção do processo de planejamento e orçamento no Brasil confere ao PPA, à LDO e à LOA uma atuação integrada, estabelecendo, com o PPA, o planejamento de longo prazo, por meio dos programas e ações de governo; fixando, com a LOA, o planejamento de curto prazo,





ou seja, materializando anualmente as ações e programas a serem executados; e cabendo à LDO, por sua vez, o papel de estabelecer a ligação entre esses dois instrumentos.

Assinale a alternativa que apresenta APENAS as afirmações CORRETAS:

- A) I e II.
- B) II e III.
- C) III e IV.
- D) I e III.
- E) II e IV.

Comentário:

I. **Errado**

A vigência do PPA é de 4 anos.

II. **Errado**

Consoante a CF:

Art. 165

§ 14. A lei orçamentária anual **poderá conter previsões de despesas para exercícios seguintes**, com a especificação dos investimentos plurianuais e daqueles em andamento. (Incluído pela Emenda Constitucional nº 102, de 2019) (Produção de efeito)

III. **Certo**

Conforme o Art. 165, §5º, CF.

IV. **Certo** → **Deveria estar errado!**

A concepção do processo de planejamento e orçamento no Brasil confere ao PPA, à LDO e à LOA uma atuação integrada, estabelecendo, com o PPA, **o planejamento de longo prazo**, por meio dos programas e ações de governo; fixando, com a LOA, o planejamento de curto prazo, ou seja, materializando anualmente as ações e programas a serem executados; e cabendo à LDO, por sua vez, o papel de estabelecer a ligação entre esses dois instrumentos.

OBS.: É quase unânime pela doutrina que o PPA é um instrumento de MÉDIO PRAZO.

**Passível de anulação!**

Gabarito: C



## 11. CESGRANRIO - Ana Desenv (AgeRIO)/AgeRIO/Contabilidade/2023

No processo de planejamento dos entes públicos, estão previstos instrumentos de planejamento de curto e médio prazos com objetivos e conteúdos específicos para favorecer a melhoria da gestão dos recursos públicos.

Ao se analisar o conjunto das peças orçamentárias de um ente, um item previsto em instrumento com perspectiva de médio prazo, mas com reflexos no orçamento anual, é(são)

- a) a definição de condições para transferências de recursos a entidades públicas e privadas.
- b) a política de aplicação das agências financeiras oficiais de fomento.
- c) o orçamento de investimento das empresas estatais.
- d) as normas para avaliação dos resultados dos programas financiados com recursos do orçamento.
- e) os objetivos e as diretrizes para as despesas relativas aos programas de duração continuada.

### Comentários:

O PPA é o instrumento de planejamento de médio prazo do Governo Federal que estabelece, de forma regionalizada, as diretrizes, os objetivos e as metas da Administração Pública Federal para as despesas de capital e outras delas decorrentes e para as relativas aos programas de duração continuada. O PPA possui duração de quatro anos e, nesse período, serão elaboradas uma LDO e uma LOA a cada ano, de forma que sejam consoantes compatíveis e coerentes com o PPA a que se referem. Ele traduz, ao mesmo tempo, o compromisso com objetivos e a visão de futuro, assim como a previsão de alocação dos recursos orçamentários nas funções de Estado e nos programas de governo. Assim, devemos marcar um item que contenha alguma matéria tratada pelo Plano Plurianual, como consta no item E, conforme o art. 165, § 1º da Constituição Federal.

Gabarito: Letra E

## 12. FCC - Ana (COPERGÁS)/COPERGÁS/Contador/2023

A Constituição Federal de 1988 prevê que as alterações na legislação tributária e o estabelecimento da política de aplicação das agências financeiras oficiais de fomento são, respectivamente, matérias concernentes

- a) ao Plano Plurianual e ao Plano Plurianual.
- b) ao Plano Plurianual e à Lei de Diretrizes Orçamentárias.
- c) à Lei de Diretrizes Orçamentárias e à Lei de Diretrizes Orçamentárias.



- d) à Lei de Diretrizes Orçamentárias e à Lei Orçamentária Anual.
- e) à Lei Orçamentária Anual e à Lei Orçamentária Anual.

#### Comentário:

O conceito da LDO também é fornecido pela Constituição Federal de 1988. Segundo o art. 165, § 2º, "A lei de diretrizes orçamentárias compreenderá as metas e prioridades da administração pública federal, estabelecerá as diretrizes de política fiscal e respectivas metas, em consonância com trajetória sustentável da dívida pública, orientará a elaboração da lei orçamentária anual, disporá sobre as alterações na legislação tributária e estabelecerá a política de aplicação das agências financeiras oficiais de fomento".

Assim, a LDO prevê que tanto as alterações na legislação tributária como o estabelecimento da política de aplicação das agências financeiras oficiais de fomento.

#### Gabarito: C

### 13. FGV/Pref RJ/2023

Ao elaborar o projeto de Lei de Diretrizes Orçamentárias (LDO) para um exercício que correspondia ao primeiro ano de mandato, a recém-formada equipe de planejamento de um dado Município precisa atentar para um dispositivo constitucional, o qual dispõe que o referido ente deve:

- a) adotar, proporcionalmente à sua receita, as metas fiscais definidas no âmbito federal;
- b) conduzir sua política fiscal de forma a manter a dívida pública em níveis sustentáveis;
- c) definir um percentual limite da sua receita corrente líquida que pode ser comprometido com endividamento;
- d) observar as diretrizes fiscais estabelecidas pelo respectivo Estado;
- e) submeter o projeto à apreciação do respectivo tribunal de contas.

#### Comentário:

O conceito da LDO também é fornecido pela Constituição Federal de 1988. Segundo o art. 165, § 2º, " A lei de diretrizes orçamentárias compreenderá as metas e prioridades da administração pública federal, estabelecerá as diretrizes de política fiscal e respectivas metas, em consonância com trajetória sustentável da dívida pública, orientará a elaboração da lei orçamentária anual, disporá sobre as alterações na legislação tributária e estabelecerá a política de aplicação das agências financeiras oficiais de fomento. ". (Redação dada pela Emenda Constitucional nº 109, de 2021)



Assim, a LDO deve conduzir sua política fiscal de forma a manter a dívida pública em níveis sustentáveis.

Vejamos os demais itens:

- a) Errado. As metas fiscais não são tomadas, conforme a CF, proporcionalmente às receitas.
- c) Errado. O percentual definido é para emendas parlamentares individuais e de bancada.
- d) Errado. A própria LDO estabelecerá as diretrizes de política fiscal e respectivas metas, em consonância com trajetória sustentável da dívida pública.
- e) Errado. Apreciação é feita pelo Poder Legislativo (duas Casas do Congresso Nacional).

Logo, nosso gabarito é o item B.

**Gabarito: B**

#### 14. FGV/CGM RJ/2023

Os instrumentos de planejamento dos entes da administração pública têm seus conteúdos básicos dispostos no texto constitucional, tendo em vista assegurar a consistência do processo em todos os níveis de governo.

Nesse contexto, a Lei que estimar a receita e fixar a despesa para o exercício:

- a) deverá apresentar termos para estabelecimento da programação financeira e o cronograma de execução mensal de desembolso.
- b) não deverá incluir autorização para contratação de operações de crédito, que cabe à lei específica.
- c) poderá conter autorização para abertura de créditos adicionais suplementares e especiais.
- d) poderá conter previsões de despesas para exercícios seguintes, detalhando investimentos plurianuais e em andamento.
- e) poderá dispor sobre parâmetros para iniciativa de lei para fixação das remunerações no âmbito do respectivo Poder Legislativo.

**Comentário:**

- a) Errada. A programação financeira e o cronograma de execução serão apresentados em até 30 dias após a publicação dos orçamentos (LRF, art. 8º).
- b) Errado. Conforme a CF:



§ 8º A lei orçamentária anual não conterá dispositivo estranho à previsão da receita e à fixação da despesa, não se incluindo na proibição a autorização para abertura de créditos suplementares e contratação de operações de crédito, ainda que por antecipação de receita, nos termos da lei.

c) Errado. Apenas os suplementares, conforme comentário do item C.

d) Certo. Justamente a alteração na CF:

§ 14. A lei orçamentária anual poderá conter previsões de despesas para exercícios seguintes, com a especificação dos investimentos plurianuais e daqueles em andamento.

(Incluído pela Emenda Constitucional nº 102, de 2019) (Produção de efeito)

e) Errado. Não é matéria orçamentária e não pode ser atrelada à LOA, em atendimento ao princípio da exclusividade.

Logo, nosso gabarito é o item D.

Gabarito: D.

## 15. FGV /TCE ES/2023

No processo de planejamento da ação pública, os entes precisam definir seus objetivos e metas para um determinado período. Um servidor recém-empossado, que foi designado para a instância de planejamento de um ente público, estava em dúvida sobre onde os objetivos e metas da administração do ente para as despesas relativas aos programas de duração continuada deveriam constar.

Um servidor mais experiente o orientou que deveriam ser inicialmente apresentados no(a):

- a) plano plurianual.
- b) anexo de metas fiscais.
- c) lei orçamentária anual.
- d) lei de diretrizes orçamentárias.
- e) relatório da execução orçamentária.

Comentário:

O PPA é o instrumento de planejamento de médio prazo do governo federal que estabelece, de forma regionalizada, as diretrizes, os objetivos e as metas da Administração Pública Federal para as despesas de capital e outras delas decorrentes e para as relativas aos programas de duração continuada (art. 165, § 1º). O PPA possui duração de quatro anos e nesse período serão



elaboradas uma LDO e uma LOA a cada ano, de forma que sejam consoantes, compatíveis e coerentes com o PPA a que se referem. Logo, nosso gabarito é o item A.

Gabarito: A.

#### 16. VUNESP/TCM SP/Administração/2023

O orçamento público, representado em Lei Orçamentária Anual, LOA, pode ser bem conceituado como:

- a) conjunto de valores para o equilíbrio da situação líquida do tesouro público.
- b) alocação de receitas e despesas para atender às despesas de capital.
- c) meio de previsões de valores em função do comportamento da economia.
- d) demonstração das intenções de governantes nos atendimentos priorizados.
- e) instrumento com previsibilidades e limites com vistas ao equilíbrio fiscal.

Comentário:

- a) Errada. A LOA não representa um conjunto de valores, pelo contrário, é uma lei, é um instrumento de planejamento e um plano de governo atinente às receitas e despesas públicas.
- b) Errada. O item foi bem restrito, uma vez que a alocação de recursos não se resume às despesas de capital.
- c) Errada. A LOA não é um instrumento de previsão com base no comportamento da economia. O orçamento traz a estimativa da receita com base em estudos e previsões técnicas e fixa as despesas para determinado período.
- d) Errada. A LOA não se resume a intenções de governo.
- e) Certo. A LOA é um instrumento que expressa a alocação de recursos públicos, sendo operacionalizada por meio de diversas ações. É o orçamento propriamente dito. A LOA tem como objetivo principal garantir o equilíbrio fiscal, ou seja, a harmonização entre as receitas e as despesas públicas, evitando déficits excessivos e a deterioração das contas públicas.

Gabarito: E

#### 17. VUNESP/CAMPREV/2023

O Plano Plurianual:

- a) inicia-se no primeiro ano de mandato do presidente e tem vigência de 8 anos.





- b) inicia-se no terceiro ano de mandato do presidente e tem vigência de 8 anos.
- c) inicia-se no primeiro ano de mandato do presidente e tem vigência de 4 anos.
- d) inicia-se no segundo ano de mandato do presidente e tem vigência de 4 anos.
- e) inicia-se no terceiro ano de mandato do presidente e tem vigência de 2 anos.

**Comentário:**

- a) Errado. Inicia-se no segundo ano e tem vigência de 4 anos.
- b) Errado. Inicia-se no segundo ano e tem vigência de 4 anos.
- c) Errado. Inicia-se no segundo ano e tem vigência de 4 anos.
- d) Certo. Com relação à vigência do PPA, o art. 35, § 2º, das Disposições Constitucionais Transitórias assim estabelece: até a entrada em vigor da lei complementar a que se refere o art. 165, § 9º, I e 11 (ainda não elaborada). O PPA será enviado ao Congresso Nacional para aprovação no primeiro ano do mandato, passando a vigorar, então, a partir do segundo ano do mandato presidencial atual até o final do primeiro ano do mandato presidencial seguinte. É de quatro anos o período de sua vigência. É no primeiro ano do mandato do Presidente da República que é elaborado seu PPA e seu planejamento para os quatro anos seguintes. O PPA deve ser encaminhado ao Congresso Nacional no 1º ano do mandato presidencial até 31 de agosto e devolvido para sanção até 22 de dezembro do mesmo ano. Assim, no primeiro ano de mandato Presidencial, é utilizado o PPA elaborado pelo presidente anterior (e também a LDO e a LOA).
- e) Errado. Inicia-se no segundo ano e tem vigência de 4 anos.

**Gabarito: D**

**18. VUNESP/Pref. GRU/2023**

A vigência do Plano Plurianual (PPA) inicia-se no segundo ano do mandato do chefe do Poder Executivo e termina:

- a) no último dia do quarto ano do mandato.
- b) no terceiro ano de mandato.
- c) quando o chefe do poder executivo publicar o decreto de encerramento.
- d) no último dia do primeiro exercício financeiro do mandato seguinte.
- e) no último dia do primeiro ano de vigência do PPA.



### Comentário:

- a) Errado. Inicia-se no segundo ano, encerra-se no primeiro ano do mandato seguinte e tem vigência de 4 anos.
- b) Errado. Inicia-se no segundo ano, encerra-se no primeiro ano do mandato seguinte e tem vigência de 4 anos.
- c) Errado. Inicia-se no segundo ano, encerra-se no primeiro ano do mandato seguinte e tem vigência de 4 anos.
- d) Com relação à vigência do PPA, o art. 35, § 2º, das Disposições Constitucionais Transitórias assim estabelece: até a entrada em vigor da lei complementar a que se refere o art. 165, § 9º, I e 11 (ainda não elaborada). O PPA será enviado ao Congresso Nacional para aprovação no primeiro ano do mandato, passando a vigorar, então, a partir do segundo ano do mandato presidencial atual até o final do primeiro ano do mandato presidencial seguinte. É de quatro anos o período de sua vigência. É no primeiro ano do mandato do Presidente da República que é elaborado seu PPA e seu planejamento para os quatro anos seguintes. O PPA deve ser encaminhado ao Congresso Nacional no 1º ano do mandato presidencial até 31 de agosto e devolvido para sanção até 22 de dezembro do mesmo ano. Assim, no primeiro ano de mandato Presidencial é utilizado o PPA elaborado pelo presidente anterior (e também a LDO e a LOA).
- e) Errado. Inicia-se no segundo ano, encerra-se no primeiro ano do mandato seguinte e tem vigência de 4 anos.

Gabarito: D

### 19. FCC - Ass TD (DPE AM)/DPE AM/Assistente Técnico Administrativo/2022

A lei orçamentária anual, segundo previsão expressa da Constituição Federal, compreenderá

- a) a reestimativa da receita e da despesa, sempre que estas possam resultar no não cumprimento da meta de resultado fiscal.
- b) o orçamento de investimento de empresas que não detenham a maioria do capital social com direito a voto.
- c) o orçamento fiscal referente somente ao Poder Executivo, seus fundos, órgãos e entidades da Administração direta, excluindo-se as de Administração indireta.



d) o orçamento da seguridade social, abrangendo todas as entidades e órgãos a ela vinculados, da Administração direta ou indireta, bem como os fundos e fundações instituídos e mantidos pelo poder público.

e) os recursos correspondentes às dotações orçamentárias, compreendidos os créditos suplementares e especiais, destinados aos órgãos dos Poderes Legislativo e Judiciário, do Ministério Público e da Defensoria Pública.

#### Comentário:

A Constituição Federal de 1988, art. 165, determina que a Lei Orçamentária Anual compreenderá o Orçamento Fiscal, o de Investimento das Empresas Estatais e o da Seguridade Social, explicando cada tipo de orçamento:

- ORÇAMENTO FISCAL** - referente aos Poderes da União, seus fundos, órgãos e entidades da Administração Direta e Indireta, inclusive fundações instituídas e mantidas pelo Poder Público.
- ORÇAMENTO DE INVESTIMENTO** - das empresas em que a União, direta ou indiretamente, detenha a maioria do capital social com direito a voto. Estatal independente é aquela que não depende de recursos do ente público controlador, ou seja, é uma empresa autossustentável (as estatais dependentes são as que recebem algum tipo de recurso para garantir suas despesas).
- ORÇAMENTO DA SEGURIDADE SOCIAL** abrange todas as entidades e os órgãos a ele vinculados, da Administração Direta ou Indireta, bem como os fundos e as fundações instituídos e mantidos pelo Poder Público. Esse orçamento compreende as despesas relativas à Saúde, à Previdência e à Assistência Social.

Gabarito: D

#### 20. FCC - AJ TRT9/TRT 9/Administrativa/Contabilidade/2022

A Constituição Federal de 1988 prevê a apresentação de emendas individuais impositivas ao projeto de Lei Orçamentária Anual por meio de transferências especiais ou com finalidade definida.

Os recursos transferidos:

- a) integrarão a receita do Estado, do Distrito Federal e dos Municípios para fins de repartição e para o cálculo dos limites da despesa com pessoal ativo e inativo do ente federado.
- b) integrarão a receita do Estado, do Distrito Federal e dos Municípios para fins de repartição e para o cálculo dos limites de endividamento do ente federado.



- c) podem ser aplicados no pagamento de despesas com pessoal e encargos sociais relativas a ativos e inativos, e com pensionistas.
- d) podem ser aplicados no pagamento de encargos referentes ao serviço da dívida.
- e) podem ser alocados a Estados, Distrito Federal e Municípios.

#### Comentário:

No dia 13 de dezembro de 2019, tivemos a publicação da Emenda Constitucional nº 105, que acrescenta o art.166-A, autorizando a transferência direta a estados, municípios e ao Distrito Federal de recursos de emendas parlamentares individuais ao Orçamento.

Esquematizando:

TRANSFERÊNCIA ESPECIAL	os recursos serão repassados diretamente ao estado ou município beneficiado, independentemente de celebração de convênio; pertencerão ao ente federado no ato da efetiva transferência financeira; e serão aplicados em programações finalísticas das áreas de competência do governo local.
TRANSFERÊNCIA COM FINALIDADE DEFINIDA	os recursos serão vinculados à programação estabelecida na emenda parlamentar; e aplicados nas áreas de competência constitucional da União.
pelo menos 70% das transferências especiais deverão ser destinadas a investimentos	
no máximo 30% dos recursos dessas transferências poderão ser destinados ao custeio	

Conforme o texto constitucional

*“Art. 166-A. As emendas individuais impositivas apresentadas ao projeto de lei orçamentária anual poderão alocar recursos a Estados, ao Distrito Federal e a Municípios por meio de: (Incluído pela Emenda Constitucional nº 105, de 2019)*

*I - transferência especial; ou (Incluído pela Emenda Constitucional nº 105, de 2019)*

*II - transferência com finalidade definida.*

*§ 1º Os recursos transferidos na forma do caput deste artigo não integrarão a receita do Estado, do Distrito Federal e dos Municípios para fins de repartição e para o cálculo dos limites da despesa com pessoal ativo e inativo, nos termos do § 16 do art. 166, e de endividamento do ente federado, vedada, em qualquer caso, a aplicação dos recursos a que se refere o caput deste artigo no pagamento de: (Incluído pela Emenda Constitucional nº 105, de 2019)*

*I - despesas com pessoal e encargos sociais relativas a ativos e inativos, e com pensionistas; e (Incluído pela Emenda Constitucional nº 105, de 2019)*



*II - encargos referentes ao serviço da dívida.”*

Gabarito: E

## 21. CESGRANRIO - Adm (UNIRIO)/UNIRIO/2019

Na elaboração do Plano Plurianual, de acordo com as disposições constitucionais, os objetivos, as diretrizes e as metas da Administração Pública Federal devem ser estabelecidas

- a) a partir de critérios de desempenho
- b) de forma regionalizada
- c) em conformidade com a LDO
- d) em alinhamento ao programa de governo
- e) para atendimento das metas fiscais

Comentários:

Segundo o art. 165 da CF/1988:

*“§ 1º A lei que instituir o plano plurianual estabelecerá, de forma regionalizada, as diretrizes, objetivos e metas da administração pública federal para as despesas de capital e outras delas decorrentes e para as relativas aos programas de duração continuada.”*

Com o intuito de alcançar os objetivos constitucionais estabelecidos no art. 3º da CF /1988, o critério utilizado para o estabelecimento de diretrizes, objetivos e metas é a regionalização.

Gabarito: Letra B

22. (VUNESP - Administrador - TJ/SP - 2019 - Adaptada) Em termos legais, conforme a Constituição Federal de 1988, art. 165, os planos orçamentários serão estabelecidos pelo Poder Executivo. Nesse sentido, a Lei que compreenderá as metas e prioridades da administração pública federal, estabelecerá as diretrizes de política fiscal e respectivas metas, em consonância com trajetória sustentável da dívida pública, orientará a elaboração da lei orçamentária anual, disporá sobre as alterações na legislação tributária e estabelecerá a política de aplicação das agências financeiras oficiais de fomento, é a

- A) do Plano Plurianual.
- B) de Diretrizes Orçamentárias.



- C) de Responsabilidade Fiscal.
- D) do Orçamento Anual.
- E) do Plano de Diretrizes e Planejamento.

#### Comentários:

A **lei de diretrizes orçamentárias** compreenderá as metas e prioridades da administração pública federal, estabelecerá as diretrizes de política fiscal e respectivas metas, em consonância com trajetória sustentável da dívida pública, orientará a elaboração da lei orçamentária anual, disporá sobre as alterações na legislação tributária e estabelecerá a política de aplicação das agências financeiras oficiais de fomento (art. 165, § 2º, da CF/1988).

**Gabarito:** Letra B

#### 23. (VUNESP - Economista - Pref. de Campinas/SP - 2019) É característica do Plano Plurianual (PPA) da União:

- A) ser encaminhado ao Poder Legislativo até 30 de junho do primeiro ano do mandato do Chefe do Poder Executivo.
- B) impedir a interrupção da sessão legislativa, enquanto o Poder Legislativo não o aprovar.
- C) ter vigência até o final do primeiro exercício financeiro do mandato do Chefe do Poder Executivo subsequente.
- D) ser devolvido para sanção do Poder Executivo até 31 de agosto do primeiro ano do mandato do Chefe do Poder Executivo.
- E) estabelecer os prazos para que os Estados, o Distrito Federal e os Municípios elaborem seus respectivos planos plurianuais.

#### Comentários:

- A) Errada. O PPA deve ser encaminhado ao Poder Legislativo até **31 de agosto** do primeiro ano do mandato do Chefe do Poder Executivo.
- B) Errada. Somente a **LDO** impede a interrupção da sessão legislativa, enquanto o Poder Legislativo não a aprovar.
- C) Correta. O PPA deve ter vigência até o final do primeiro exercício financeiro do mandato do Chefe do Poder Executivo subsequente.
- D) Errada. O PPA deve ser devolvido para sanção do Poder Executivo até **22 de dezembro** do primeiro ano do mandato do Chefe do Poder Executivo.





E) Errado. Os prazos para que os Estados, o Distrito Federal e os Municípios elaborem seus respectivos planos plurianuais **estão nas legislações de cada um deles.**

**Gabarito:** Letra C

24. (VUNESP - Procurador - Pref. de São José do Rio Preto/SP - 2019) Compreende as metas e prioridades da Administração Pública federal, estabelecerá as diretrizes de política fiscal e respectivas metas, em consonância com trajetória sustentável da dívida pública, orienta a elaboração da lei orçamentária anual, dispõe sobre as alterações na legislação tributária e estabelece a política de aplicação das agências financeiras oficiais de fomento, a lei

A) do plano plurianual.

B) geral do orçamento.

C) de diretrizes orçamentárias.

D) de responsabilidade fiscal.

E) de política orçamentária nacional.

**Comentários:**

A **lei de diretrizes orçamentárias** compreenderá as metas e prioridades da administração pública federal, estabelecerá as diretrizes de política fiscal e respectivas metas, em consonância com trajetória sustentável da dívida pública, orientará a elaboração da lei orçamentária anual, disporá sobre as alterações na legislação tributária e estabelecerá a política de aplicação das agências financeiras oficiais de fomento (art. 165, § 2º, da CF/1988).

**Gabarito:** Letra C

25. (VUNESP - Contador - Pref. de Campinas/SP - 2019) Assinale a alternativa correta.

A) A Lei de Diretrizes Orçamentárias (LDO) orientará a elaboração da Lei Orçamentária Nacional para estados, distrito federal e municípios.

B) A Lei de Diretrizes Orçamentárias (LDO) disporá sobre alterações na legislação trabalhista e estabelecerá a política de execução das agências financeiras oficiais de fomento.

C) A Lei Orçamentária Anual (LOA) compreenderá, de forma regionalizada, as diretrizes, os objetivos e as metas da administração pública nacional para as despesas de capital e as decorrentes delas e para os programas de duração continuada.



D) A Lei Orçamentária Anual (LOA) compreenderá, também, o orçamento de investimentos das empresas em que a União, direta ou indiretamente, detenha a maioria do capital social com direito a voto.

E) O Plano Plurianual (PPP) compreenderá as metas e prioridades da administração pública federal, incluindo as despesas de capital para o exercício financeiro subsequente.

#### Comentários:

A) Errada. A Lei de Diretrizes Orçamentárias (LDO) orientará a elaboração da Lei Orçamentária Federal, ou seja, da União. Cada estado, o distrito federal e cada município possuem seus próprios PPA, LDO e LOA.

B) Errada. A Lei de Diretrizes Orçamentárias (LDO) disporá sobre alterações na legislação tributária e estabelecerá a política de aplicação das agências financeiras oficiais de fomento.

C) Errada. O Plano Plurianual compreenderá, de forma regionalizada, as diretrizes, os objetivos e as metas da administração pública nacional para as despesas de capital e as decorrentes delas e para os programas de duração continuada.

D) Correta. A Lei Orçamentária Anual (LOA) compreenderá o orçamento fiscal, o orçamento da seguridade social e, também, o orçamento de investimentos das empresas em que a União, direta ou indiretamente, detenha a maioria do capital social com direito a voto.

E) Errada. A Lei de Diretrizes Orçamentárias compreenderá as metas e prioridades da administração pública federal.

Gabarito: Letra D

26. (VUNESP - Contador - TJ/SP - 2019) A lei que compreenderá as metas e prioridades da administração pública estadual é a

A) lei que instituir o Plano Plurianual.

B) lei de diretrizes orçamentárias.

C) lei orgânica.

D) lei de responsabilidade fiscal.

E) lei orçamentária anual.

#### Comentários:

A lei de diretrizes orçamentárias compreenderá as metas e prioridades da administração pública federal, estabelecerá as diretrizes de política fiscal e respectivas metas, em consonância com trajetória sustentável da dívida pública, orientará a elaboração da lei orçamentária anual, disporá



sobre as alterações na legislação tributária e estabelecerá a política de aplicação das agências financeiras oficiais de fomento (art. 165, § 2º, da CF/1988).

Gabarito: Letra B

## 27. CESGRANRIO - Prof Jr (LIQUIGÁS)/LIQUIGÁS/Economia/2018

Segundo a Constituição Federal e Leis Complementares, no Brasil, a Lei do Plano Plurianual de Ação (PPA) deve dispor sobre as(os)

- a) limitações para a elaboração das propostas orçamentárias do Poder Judiciário e do Ministério Público.
- b) diretrizes, objetivos e metas da administração pública federal para as despesas de capital e programas de duração continuada.
- c) autorizações para a concessão de vantagens ou de aumentos de remuneração e criação de cargos.
- d) avaliações de resultados dos programas financiados com recursos do orçamento federal.
- e) riscos fiscais, ou seja, situações que podem impactar as metas estabelecidas.

Comentários:

Segundo o art. 165 da CF/1988:

*“§ 1º A lei que instituir o plano plurianual estabelecerá, de forma regionalizada, as diretrizes, objetivos e metas da administração pública federal para as despesas de capital e outras delas decorrentes e para as relativas aos programas de duração continuada.”*

Retrata, assim, em visão macro, as intenções do gestor público para um período de quatro anos, podendo ser revisado, durante sua vigência, por meio de inclusão, exclusão ou alteração de programas.

Gabarito: Letra B

28. (VUNESP – Analista de Gestão Municipal – Contabilidade – IPSM – Pref. de São José dos Campos/SP - 2018) Assinale a alternativa na qual constem os produtos do Processo de Planejamento e Orçamento no Setor Público.

- A) Lei nº 4320/64; Lei nº 101/2000; e Planejamento Anual.
- B) Controle Plurianual do Planejamento; Orçamento Realizado; e Lei da Responsabilidade Fiscal.



- C) Plano Plurianual; Lei das Diretrizes Orçamentárias; e Lei Orçamentária Anual.
- D) Controle Anual; Planejamento Partidário, Diretrizes Partidárias.
- E) Plano de Metas do Governo; Lei da Responsabilidade Fiscal; e Lei Orçamentária Anual.

**Comentários:**

O Plano Plurianual (PPA), a Lei de Diretrizes Orçamentárias (LDO) e a Lei Orçamentária Anual (LOA) são as leis que regulam o planejamento e o orçamento dos entes públicos federal, estaduais e municipais. No âmbito de cada ente, essas leis constituem etapas distintas, porém integradas, de forma que permitam um planejamento estrutural das ações governamentais.

**Gabarito:** Letra C

29. (VUNESP – Controlador Interno – Câmara de Campo Limpo Paulista/SP - 2018) Em conformidade com a Constituição Federal, a lei que instituir o plano plurianual estabelecerá de forma regionalizada, além das diretrizes,

- A) os projetos relativos ao plano plurianual.
- B) os objetivos e metas da administração pública federal para as despesas de capital.
- C) o orçamento anual e os créditos adicionais.
- D) o orçamento fiscal.
- E) o orçamento de investimento em consonância com o plano plurianual a ser apreciado pelo Congresso Nacional.

**Comentários:**

A lei que instituir o plano plurianual estabelecerá, de forma regionalizada, as diretrizes, objetivos e metas da administração pública federal para as despesas de capital e outras delas decorrentes e para as relativas aos programas de duração continuada (art. 165, § 1º, da CF/1988).

**Gabarito:** Letra B

30. (VUNESP – Analista de Orçamento e Planejamento – Pref. de Sertãozinho/SP – 2018) O instrumento de planejamento pelo qual devem ser previstos os objetivos, diretrizes e metas da Administração Pública para as despesas relativas aos programas de duração continuada é

- a) a Lei de Diretrizes Orçamentárias.
- b) a Lei Orçamentária Anual.



- c) o Plano Plurianual.
- d) o Plano de Equilíbrio Fiscal.
- e) o Relatório de Execução Orçamentária.

**Comentários:**

A lei que instituir o plano plurianual estabelecerá, de forma regionalizada, as diretrizes, objetivos e metas da administração pública federal para as despesas de capital e outras delas decorrentes e para as relativas aos programas de duração continuada (art. 165, § 1º, da CF/1988).

**Gabarito:** Letra C

31. (VUNESP – Analista de Orçamento e Planejamento – Pref. de Sertãozinho/SP – 2018) A partir da Constituição Federal, de 1988, passa a ser determinante estabelecer, de forma regionalizada, objetivos e metas para as despesas de capital e outras delas decorrentes por intermédio

- a) da LDO.
- b) do Orçamento Anual.
- c) da Lei de Responsabilidade Fiscal.
- d) do Plano Plurianual.
- e) do Orçamento Base Zero.

**Comentários:**

A lei que instituir o plano plurianual estabelecerá, de forma regionalizada, as diretrizes, objetivos e metas da administração pública federal para as despesas de capital e outras delas decorrentes e para as relativas aos programas de duração continuada (art. 165, § 1º, da CF/1988).

**Gabarito:** Letra D

32. (VUNESP – Procurador – Câmara Municipal de Indaiatuba/SP - 2018) Em matéria orçamentária, determina a Constituição Federal que os orçamentos fiscal, de investimento e da seguridade social são compreendidos na lei

- a) do plano plurianual.
- b) de diretrizes orçamentárias.
- c) orçamentária anual.



- d) de responsabilidade fiscal.
- e) geral das finanças.

**Comentários:**

A **lei orçamentária** anual conterà o orçamento fiscal, o orçamento da seguridade social e o orçamento de investimento das empresas (ou investimentos das estatais).

**Gabarito:** Letra C

33. (VUNESP – Analista de Gestão Municipal – Contabilidade – IPSM – Pref. de São José dos Campos/SP - 2018) Na Lei Orçamentária Anual (LOA), a Receita Pública é

- a) equilibrada.
- b) maximizada.
- c) contabilizada em regime de competência.
- d) fixada.
- e) prevista.

**Comentários:**

A Lei Orçamentária Anual é o instrumento pelo qual o Poder Público prevê a arrecadação de receitas e fixa a realização de despesas para o período de um ano.

**Gabarito:** Letra E

34. (VUNESP – Analista de Gestão Municipal – Contabilidade – IPSM – Pref. de São José dos Campos/SP - 2018) Já a Despesa Pública é

- a) minimizada.
- b) prevista.
- c) fixada.
- d) equilibrada.
- e) contabilizada em regime de caixa.

**Comentários:**



A Lei Orçamentária Anual é o instrumento pelo qual o Poder Público prevê a arrecadação de receitas e fixa a realização de despesas para o período de um ano.

**Gabarito:** Letra C

35. (VUNESP – Procurador – Pref. de Bauru/SP – 2018 - Adaptada) Sobre a lei de diretrizes orçamentárias, é correto afirmar:

- a) a lei de diretrizes orçamentárias vige pelo período de doze meses e sua vigência coincide com o ano civil.
- b) a lei de diretrizes orçamentárias compreenderá as metas e prioridades da Administração Pública federal, estabelecerá as diretrizes de política fiscal e respectivas metas, em consonância com trajetória sustentável da dívida pública, orientará a elaboração da lei orçamentária anual, disporá sobre as alterações na legislação tributária e estabelecerá a política de aplicação das agências financeiras oficiais de fomento.
- c) o projeto de lei relativo às diretrizes orçamentárias será apreciado por apenas uma das Casas do Congresso Nacional.
- d) a aprovação das emendas ao projeto da lei de diretrizes orçamentárias independe de sua compatibilidade com o plano plurianual.
- e) o projeto de lei de diretrizes orçamentárias compreenderá as metas da Administração Pública federal, estadual e municipal e obedecerá ao estabelecido na lei orçamentária anual e disporá sobre as alterações na legislação tributária.

**Comentários:**

- a) Errada. A **lei orçamentária anual** vige pelo período de doze meses e sua vigência coincide com o ano civil. Todavia, a vigência (duração) da **LDO** extrapola o exercício financeiro, uma vez que ela é aprovada até o encerramento do primeiro período legislativo e orienta a elaboração da LOA no segundo semestre, bem como estabelece regras orçamentárias a serem executadas ao longo do exercício financeiro subsequente.
- b) Correta. A lei de diretrizes orçamentárias compreenderá as metas e prioridades da administração pública federal, estabelecerá as diretrizes de política fiscal e respectivas metas, em consonância com trajetória sustentável da dívida pública, orientará a elaboração da lei orçamentária anual, disporá sobre as alterações na legislação tributária e estabelecerá a política de aplicação das agências financeiras oficiais de fomento (art. 165, § 2º, da CF/1988).
- c) Errada. De acordo com o art. 166 da CF/1988, os projetos de lei relativos ao plano plurianual, às diretrizes orçamentárias, ao orçamento anual e aos créditos adicionais serão apreciados pelas **duas** Casas do Congresso Nacional, na forma do regimento comum.





- d) Errada. A aprovação das emendas ao projeto da lei de diretrizes orçamentárias **depende** de sua compatibilidade com o plano plurianual.
- e) Errada. A lei de diretrizes orçamentárias **orientará** a elaboração da lei orçamentária anual.

**Gabarito:** Letra B

36. (VUNESP - APOFP - CONCURSO UNIFICADO DE PROMOÇÃO - 2017) O chefe do Poder Executivo de um determinado Estado pretende construir uma escola, sendo que a execução iniciar-se-á em abril de 2018 com conclusão prevista para setembro de 2019. Todavia, tal dispêndio não consta no Plano Plurianual vigente. De acordo com a Constituição Federal de 1988, para que a construção da escola possa ser realizada, o Poder

- a) Executivo deve encaminhar ao Poder Legislativo um projeto de lei para alteração do Plano Plurianual, por se tratar de uma despesa de inversão financeira cuja execução está prevista para finalizar no primeiro ano do mandato seguinte.
- b) Executivo deve encaminhar ao Poder Legislativo um projeto de lei para alteração do Plano Plurianual, por se tratar de uma despesa de investimento cuja execução ultrapassa um exercício financeiro.
- c) Executivo deve encaminhar ao Poder Judiciário um projeto de lei para alteração do Plano Plurianual, por se tratar de uma despesa de investimento cuja execução ultrapassa um exercício financeiro.
- d) Legislativo deve encaminhar ao Poder Executivo um projeto de lei para alteração do Plano Plurianual, por se tratar de despesa de inversão financeira, cuja execução ultrapassa um exercício financeiro.
- e) Legislativo deve encaminhar ao Poder Executivo um projeto de lei para alteração do Plano Plurianual, por se tratar de uma despesa de inversão financeira cuja execução está prevista para finalizar no primeiro ano do mandato seguinte.

**Comentários:**

Nenhum investimento cuja execução ultrapasse um exercício financeiro poderá ser iniciado sem prévia inclusão no plano plurianual, ou sem lei que autorize a inclusão, sob pena de crime de responsabilidade (art. 167, § 1º, da CF/1988). Logo, o Poder Executivo, o qual possui a iniciativa dos instrumentos de planejamento e orçamento, deve encaminhar ao Poder Legislativo um projeto de lei para alteração do PPA, por se tratar de uma despesa de investimento cuja execução ultrapassa um exercício financeiro.

**Gabarito:** Letra B



37. (VUNESP – Juiz – TJ/RJ - 2016) O orçamento fiscal referente aos Poderes da União, seus fundos, órgãos e entidades da Administração direta e indireta, inclusive fundações instituídas e mantidas pelo Poder Público está compreendido na lei

- a) do orçamento anual.
- b) orgânica.
- c) de responsabilidade fiscal.
- d) de diretrizes orçamentárias.
- e) do plano diretor.

#### Comentários:

A **lei orçamentária anual** compreenderá o orçamento fiscal referente aos Poderes da União, seus fundos, órgãos e entidades da administração direta e indireta, inclusive fundações instituídas e mantidas pelo Poder Público.

**Gabarito:** Letra A

38. (VUNESP – Analista Legislativo - Contador – Câmara de Pirassununga/SP - 2016) A respeito do Plano Plurianual, é correto afirmar que

- a) o plano estabelece metas e prioridades de gastos para o ano subsequente na LOA.
- b) o plano estabelece de forma estratégica e regionalizada, os objetivos e as metas da administração pública.
- c) o plano é o primeiro momento nas alterações da legislação tributária.
- d) o plano é a fase principal do processo de elaboração do orçamento anual.
- e) o plano aloca recursos correntes e de capital nos diferentes setores da administração pública.

#### Comentários:

a) Errada. De acordo com o art. 165, § 2º, da CF/88, a **lei de diretrizes orçamentárias** compreenderá as metas e prioridades da administração pública federal, estabelecerá as diretrizes de política fiscal e respectivas metas, em consonância com trajetória sustentável da dívida pública, orientará a elaboração da lei orçamentária anual, disporá sobre as alterações na legislação tributária e estabelecerá a política de aplicação das agências financeiras oficiais de fomento.

b) Correta. De acordo com o art. 165, § 1º, da CF/88, a lei que instituir o plano plurianual estabelecerá, de forma regionalizada, as diretrizes, objetivos e metas da administração pública



federal para as despesas de capital e outras delas decorrentes e para as relativas aos programas de duração continuada.

c) Errada. Cabe à **lei de diretrizes orçamentárias** **dispor** sobre a alteração na legislação tributária.

d) Errada. O PPA consiste na referência para a elaboração da LOA, porém **não consiste** na sua fase principal.

e) Errada. A **Lei Orçamentária Anual** é que deve estabelecer a alocação de receitas correntes e de capital para o custeio das despesas do exercício financeiro.

**Gabarito:** Letra B

39. (VUNESP – Técnico Legislativo - Câmara de Pradópolis/SP - 2016) Os orçamentos fiscais, de investimento e de seguridade social são compreendidos na lei:

a) orçamentária anual.

b) de diretrizes orçamentárias.

c) do programa de metas.

d) do plano plurianual.

e) geral do orçamento.

**Comentários:**

A **lei orçamentária** anual conterá o orçamento fiscal, o orçamento da seguridade social e o orçamento de investimento das empresas (ou investimentos das estatais).

**Gabarito:** Letra A

40. (VUNESP – Técnico Legislativo - Câmara de Pradópolis/SP - 2016) No que diz respeito às leis orçamentárias, é correto afirmar que

A) os projetos das leis do plano plurianual, de diretrizes orçamentárias e do orçamento anual são de iniciativa reservada do Poder Legislativo.

B) a lei do plano plurianual compreenderá as metas e prioridades da administração pública federal, orientará a elaboração da lei orçamentária anual, disporá sobre as alterações na legislação tributária e estabelecerá a política de aplicação das agências financeiras oficiais de fomento.



C) a lei orçamentária anual não poderá conter dispositivo estranho à previsão de receita e à fixação de despesas, incluindo-se na proibição a contratação de operações de crédito.

D) o projeto de lei orçamentária será acompanhado de demonstrativo regionalizado do efeito, sobre as receitas e despesas, decorrente de isenções, anistias, remissões, subsídios e benefícios de natureza financeira, tributária e creditícia.

E) a lei de diretrizes orçamentárias estabelecerá, de forma regionalizada, objetivos e metas da administração pública para as despesas de capital e outras delas decorrentes.

#### Comentários:

a) Errada. Os projetos das leis do plano plurianual, de diretrizes orçamentárias e do orçamento anual são de iniciativa do Poder **Executivo**.

b) Errada. A **lei de diretrizes orçamentárias** compreenderá as metas e prioridades da administração pública federal, orientará a elaboração da lei orçamentária anual, disporá sobre as alterações na legislação tributária e estabelecerá a política de aplicação das agências financeiras oficiais de fomento.

c) Errada. A lei orçamentária anual não poderá conter dispositivo estranho à previsão de receita e à fixação de despesas, **não se incluindo** na proibição a contratação de operações de crédito.

d) Correta. O projeto de lei orçamentária será acompanhado de demonstrativo regionalizado do efeito, sobre as receitas e despesas, decorrente de isenções, anistias, remissões, subsídios e benefícios de natureza financeira, tributária e creditícia.

e) Errada. A lei do **plano plurianual** estabelecerá, de forma regionalizada, objetivos e metas da administração pública para as despesas de capital e outras delas decorrentes.

**Gabarito:** Letra D

41. (VUNESP – Analista de Gestão Municipal - Administração – Pref. de São José dos Campos/SP - 2015) A associação da atividade de planejamento ao orçamento público, passando este a ser elaborado não mais apenas por uma lei, conforme previa a Lei nº 4.320/1964, mas por meio de um conjunto de três leis distintas, porém harmônicas entre si, é determinada pelo art. 165 da CF, de 1988. O nome das leis e a sequência correta em que ocorrem é:

A) plano plurianual; diretrizes orçamentárias; orçamentos anuais.

B) diretrizes orçamentárias; plano plurianual; orçamentos anuais.

C) plano plurianual; responsabilidade fiscal; diretrizes orçamentárias.

D) diretrizes orçamentárias; responsabilidade fiscal; plano plurianual.



E) diretrizes orçamentárias; orçamentos anuais; plano plurianual.

Comentários:

Leis de iniciativa do Poder Executivo estabelecerão o plano plurianual, as diretrizes orçamentárias e os orçamentos anuais (art. 165, *caput*, da CF/1988).

Gabarito: Letra A

42. (VUNESP – Agente Contábil e Financeiro – Câmara de Jaboticabal/SP – 2015 - Adaptada) Assinale a alternativa que preenche, correta e respectivamente, as lacunas do enunciado. Conforme o Art. 165 da CF de 1988, o plano plurianual, as diretrizes orçamentárias, bem como os orçamentos anuais serão estabelecidos pelos poderes executivos. No caso da lei de diretrizes orçamentárias, esta compreenderá as metas e prioridades da administração pública, orientará a elaboração da lei orçamentária anual, disporá sobre as alterações na legislação tributária e estabelecerá a política \_\_\_\_\_ .

A) de movimentação financeira

B) monetária

C) financeira, incluindo as de direito creditório

D) econômica e social

E) de aplicação das agências financeiras oficiais de fomento

Comentários:

A lei de diretrizes orçamentárias compreenderá as metas e prioridades da administração pública federal, estabelecerá as diretrizes de política fiscal e respectivas metas, em consonância com trajetória sustentável da dívida pública, orientará a elaboração da lei orçamentária anual, disporá sobre as alterações na legislação tributária e estabelecerá a política de aplicação das agências financeiras oficiais de fomento (art. 165, § 2º, da CF/1988).

Gabarito: Letra E

43. (VUNESP – Agente Contábil e Financeiro – Câmara de Jaboticabal/SP – 2015) Os tipos de orçamentos públicos iniciais, de acordo com a Lei do orçamento, são

A) receitas e despesas orçamentárias e extra orçamentárias, e os planos plurianuais.

B) o plano plurianual, plano orçamentário e extra orçamentário.

C) o plano de metas e diretrizes orçamentárias e a lei de diretrizes plurianuais.



- D) o plano plurianual, as diretrizes orçamentárias e os orçamentos anuais.
- E) as diretrizes de metas orçamentárias, o plano plurianual e o de quatro anos.

#### Comentários:

Leis de iniciativa do Poder Executivo estabelecerão (art. 165, *caput*, da CF/1988):

- I - o plano plurianual;
- II - as diretrizes orçamentárias;
- III - os orçamentos anuais.

Gabarito: Letra D

44. (FCC - Analista Administrativo - SANASA Campinas/SP - 2019) A Lei de Diretrizes Orçamentárias (LDO), nos termos da Constituição Federal de 1988 e do inciso II do parágrafo 2º do artigo 35 do Ato das Disposições Constitucionais Transitórias, é instrumento importante na condução da política fiscal do governo e:

- I. Compreende metas e prioridades da Administração Pública Federal.
- II. Orienta a elaboração da Lei Orçamentária Anual.
- III. Resulta de iniciativa periódica, metas e prioridades propostas pelo Poder Legislativo.

Está correto o que consta de

- A) I, apenas.
- B) I e II, apenas.
- C) II e III, apenas.
- D) III, apenas.
- E) I, II e III.

#### Comentários:

I e II) Corretas. A lei de diretrizes orçamentárias compreenderá as metas e prioridades da administração pública federal, estabelecerá as diretrizes de política fiscal e respectivas metas, em consonância com trajetória sustentável da dívida pública, orientará a elaboração da lei orçamentária anual, disporá sobre as alterações na legislação tributária e estabelecerá a política de aplicação das agências financeiras oficiais de fomento (art. 165, § 2º, da CF/1988).



III) Errada. Leis de iniciativa do Poder **Executivo** estabelecerão: I – o plano plurianual; II – as diretrizes orçamentárias; III – os orçamentos anuais (art. 165, *caput*, da CF/1988).

Logo, está correto o que consta de **I e II, apenas**.

**Gabarito:** Letra B

45. (FCC - Técnico Judiciário - Contabilidade - TJ/MA - 2019) De acordo com a Constituição Federal, a lei que instituir o Plano Plurianual estabelecerá

A) o orçamento da seguridade social, abrangendo todas as entidades e órgãos a ele vinculados, da Administração direta ou indireta e fundos.

B) o orçamento fiscal referente aos Poderes da União, seus fundos, órgãos e entidades da Administração direta e indireta, inclusive fundações constituídas e mantidas pelo poder público.

C) o orçamento de investimento das empresas em que a União, diretamente, detenha capital social com direito a voto.

D) as diretrizes, objetivos e metas da Administração pública, de forma regionalizada, para as despesas de capital e outras dela decorrentes e para os programas de duração continuada.

E) orientações para a Lei Orçamentária Anual (LOA), bem como disporá sobre alterações na legislação tributária.

**Comentários:**

A) Errada. A **LOA** compreenderá o orçamento da seguridade social, abrangendo todas as entidades e órgãos a ela vinculados, da administração direta ou indireta, bem como os fundos e fundações instituídos e mantidos pelo Poder Público (art. 165, § 5º, III, da CF/1988).

B) Errada. A **LOA** compreenderá o orçamento fiscal referente aos Poderes da União seus fundos, órgãos e entidades da administração direta e indireta, inclusive fundações instituídas e mantidas pelo Poder Público (art. 165, § 5º, I, da CF/1988).

C) Errada. A **LOA** compreenderá o orçamento de investimento das empresas em que a União, direta ou indiretamente, detenha a maioria do capital social com direito a voto (art. 165, § 5º, II, da CF/1988).

D) Correta. A lei que instituir o plano plurianual estabelecerá, de forma regionalizada, as diretrizes, objetivos e metas da administração pública federal para as despesas de capital e outras delas decorrentes e para as relativas aos programas de duração continuada (art. 165, § 1º, da CF/1988).

E) Errada. A **lei de diretrizes orçamentárias** compreenderá as metas e prioridades da administração pública federal, estabelecerá as diretrizes de política fiscal e respectivas metas, em





consonância com trajetória sustentável da dívida pública, orientará a elaboração da lei orçamentária anual, disporá sobre as alterações na legislação tributária e estabelecerá a política de aplicação das agências financeiras oficiais de fomento (art. 165, § 2º, da CF/1988).

**Gabarito:** Letra D

46. (FCC - Contador - Câmara de Fortaleza/CE - 2019) No Brasil o modelo orçamentário definido na Constituição Federal de 1988 é composto pelo Plano Plurianual, a Lei das Diretrizes Orçamentárias e a Lei Orçamentária Anual. A Lei Orçamentária anual

A) contempla o Orçamento Fiscal, que abrange o poder da União, seus fundos, órgãos, autarquias, inclusive as fundações instituídas e mantidas pelo Poder Público.

B) compreende o Orçamento da Seguridade Social, que abrange todas as entidades e órgãos vinculados à seguridade social, da Administração direta e indireta, excluídos os fundos e fundações instituídos e mantidos pelo Poder Público.

C) inclui as programações de estatais cujos trabalhos integrem os orçamentos fiscal e da seguridade social, dentro do Orçamento de Investimentos de Estatais.

D) permite avaliar as fontes de recursos públicos no universo dos contribuintes e quem são os beneficiários desses recursos, sempre levando em conta o período de quatro exercícios financeiros consecutivos.

E) tem como papel ajustar as ações de governo, previstas no PPA, às reais possibilidades de caixa do Tesouro Nacional e selecionar dentre os programas incluídos no PPA aqueles que terão prioridade na execução do orçamento.

**Comentários:**

A) Correta. A LOA compreenderá o orçamento fiscal referente aos Poderes da União seus fundos, órgãos e entidades da administração direta e indireta, inclusive fundações instituídas e mantidas pelo Poder Público (art. 165, § 5º, I, da CF/1988).

B) Errada. A LOA compreenderá o orçamento da seguridade social, abrangendo todas as entidades e órgãos a ela vinculados, da administração direta ou indireta, **bem como** os fundos e fundações instituídos e mantidos pelo Poder Público (art. 165, § 5º, III, da CF/1988).

C) Errada. A LOA compreenderá o orçamento fiscal, de investimentos das estatais e da seguridade social (art. 165, § 5º, da CF/1988). **Não** se trata de um orçamento dentro de outro.

D) Errada. O **plano plurianual** é que possui vigência de quatro anos.

E) Errada. As metas e prioridades para a execução do orçamento estão na **lei de diretrizes orçamentárias**.



Gabarito: Letra A

47. (FCC - Analista Judiciário – Administrativa – TRT/15ª – 2018 - Adaptada) Considere:

I. Diretrizes, objetivos e metas da Administração pública federal para as despesas de capital.

II. Diretrizes de política fiscal e respectivas metas, em consonância com trajetória sustentável da dívida pública.

III. Demonstrativo regionalizado do efeito decorrente de isenções, anistias, remissões e subsídios. É estabelecido pela Constituição Federal para constar da Lei de Diretrizes Orçamentárias (LDO) o que consta APENAS de

A) I e III.

B) I.

C) III.

D) I e II.

E) II.

Comentários:

I) Errado. A lei que instituir o plano plurianual estabelecerá, de forma regionalizada, as diretrizes, objetivos e metas da administração pública federal para as despesas de capital e outras delas decorrentes e para as relativas aos programas de duração continuada (art. 165, § 1º, da CF/1988).

II) Correto. A lei de diretrizes orçamentárias compreenderá as metas e prioridades da administração pública federal, estabelecerá as diretrizes de política fiscal e respectivas metas, em consonância com trajetória sustentável da dívida pública, orientará a elaboração da lei orçamentária anual, disporá sobre as alterações na legislação tributária e estabelecerá a política de aplicação das agências financeiras oficiais de fomento (art. 165, § 2º, da CF/1988).

III) Errado. O projeto de lei orçamentária será acompanhado de demonstrativo regionalizado do efeito, sobre as receitas e despesas, decorrente de isenções, anistias, remissões, subsídios e benefícios de natureza financeira, tributária e creditícia (art. 165, § 6º, da CF/1988).

Logo, é estabelecido pela Constituição Federal para constar da Lei de Diretrizes Orçamentárias (LDO) o que consta apenas de II.

Gabarito: Letra E



48. (FCC – Assistente Técnico Administrativo – DPE/AM - 2018) Considere que o projeto de lei orçamentária anual apresentado pela União tenha contemplado dotações para investimento em projeto cuja duração supere um exercício financeiro. De acordo com as disposições constitucionais e legais que disciplinam a matéria, tal circunstância

- A) é expressamente vedada, em face do princípio da anualidade.
- B) é possível, se houver previsão no Plano Plurianual.
- C) é viável, mas apenas para as áreas da saúde e educação.
- D) é vedada, salvo autorização expressa na Lei de Diretrizes Orçamentárias.
- E) somente é possível no último ano do mandato presidencial.

#### Comentários:

Nenhum investimento cuja execução ultrapasse um exercício financeiro poderá ser iniciado **sem prévia inclusão no plano plurianual**, ou **sem lei que autorize a inclusão**, sob pena de crime de responsabilidade (art. 167, § 1º, da CF/1988).

Logo, a circunstância em apreço **é possível, se houver previsão no Plano Plurianual**.

**Gabarito:** Letra B

49. (FCC – Analista de Planejamento e Orçamento – SEAD/AP – 2018) O chefe do Poder Executivo de um determinado ente público pretende construir uma escola para a abertura de 500 vagas no ensino fundamental. A execução iniciar-se-á em dezembro de 2018 com conclusão prevista para dezembro de 2021.

De acordo com as determinações da Constituição Federal de 1988, a construção da escola

- A) não poderá ser iniciada sem prévia inclusão no Plano Plurianual, ou sem lei que autorize a sua inclusão, por se tratar de uma despesa classificada como inversão financeira, cuja execução ultrapassa um exercício financeiro.
- B) poderá ser iniciada sem prévia inclusão no Plano Plurianual, ou sem lei que autorize a sua inclusão, por se tratar de uma despesa relativa aos programas de duração continuada do referido ente público.
- C) poderá ser iniciada sem prévia inclusão no Plano Plurianual, ou sem lei que autorize a sua inclusão, por se tratar de formação de um bem de capital que contribuirá para a manutenção dos serviços ofertados pelo ente público.



D) não poderá ser iniciada sem prévia inclusão no Plano Plurianual, ou sem lei que autorize a sua inclusão, por se tratar de uma despesa corrente, cuja execução ultrapassa dois exercícios financeiros.

E) não poderá ser iniciada sem prévia inclusão no Plano Plurianual, ou sem lei que autorize a sua inclusão, por se tratar de uma despesa classificada como investimento, cuja execução ultrapassa um exercício financeiro.

#### Comentários:

Nenhum investimento cuja execução ultrapasse um exercício financeiro poderá ser iniciado sem prévia inclusão no plano plurianual, ou sem lei que autorize a inclusão, sob pena de crime de responsabilidade (art. 167, § 1º, da CF/1988).

Logo, no caso em tela, a construção da escola **não poderá ser iniciada sem prévia inclusão no Plano Plurianual, ou sem lei que autorize a sua inclusão, por se tratar de uma despesa classificada como investimento, cuja execução ultrapassa um exercício financeiro.**

Gabarito: Letra E

50. (FCC – Técnico Judiciário – Área Administrativa – TRT/6 – 2018) De acordo com o disposto na Constituição Federal, a Lei de Diretrizes Orçamentárias deve contemplar:

- I. as metas e prioridades da Administração para o exercício subsequente.
- II. a política de aplicação das agências financeiras oficiais de fomento.
- III. demonstrativo dos efeitos de anistias, isenções e outros atos de renúncia fiscal.

Está correto o que se afirma APENAS em:

- A) I e II.
- B) I.
- C) III.
- D) I e III.
- E) II e III.

#### Comentários:

I e II) Corretos. A lei de diretrizes orçamentárias compreenderá as metas e prioridades da administração pública federal, estabelecerá as diretrizes de política fiscal e respectivas metas, em consonância com trajetória sustentável da dívida pública, orientará a elaboração da lei



orçamentária anual, disporá sobre as alterações na legislação tributária e estabelecerá a política de aplicação das agências financeiras oficiais de fomento (art. 165, § 2º, da CF/1988).

III) Errado. O projeto de lei orçamentária será acompanhado de demonstrativo regionalizado do efeito, sobre as receitas e despesas, decorrente de isenções, anistias, remissões, subsídios e benefícios de natureza financeira, tributária e creditícia (art. 165, § 6º, da CF/1988).

Logo, está correto o que se afirma apenas em I e II.

Gabarito: Letra A

51. (FCC – Assistente Técnico Administrativo – DPE/AM - 2018) Considere que o projeto de lei orçamentária anual apresentado pela União tenha contemplado dotações para investimento em projeto cuja duração supere um exercício financeiro. De acordo com as disposições constitucionais e legais que disciplinam a matéria, tal circunstância

- A) é expressamente vedada, em face do princípio da anualidade.
- B) é possível, se houver previsão no Plano Plurianual.
- C) é viável, mas apenas para as áreas da saúde e educação.
- D) é vedada, salvo autorização expressa na Lei de Diretrizes Orçamentárias.
- E) somente é possível no último ano do mandato presidencial.

Comentários:

Nenhum investimento cuja execução ultrapasse um exercício financeiro poderá ser iniciado sem prévia inclusão no plano plurianual, ou sem lei que autorize a inclusão, sob pena de crime de responsabilidade (art.167, § 1º, da CF/1988).

Logo, a circunstância em apreço é possível, se houver previsão no Plano Plurianual.

Gabarito: Letra B

52. (FCC – Técnico Judiciário – Área Administrativa – TRF/5 – 2017) Em 05/01/2017, um ente público promulgou e publicou dispositivo legal que compreendia, entre outros conteúdos, o orçamento fiscal e o orçamento de investimento das empresas em que detinha a maioria do capital social com direito a voto. Estes orçamentos foram apresentados com as funções de reduzir desigualdades inter-regionais, segundo critério populacional, conforme dispõe a Constituição Federal de 1988. O dispositivo legal promulgado e publicado corresponde

- A) ao Plano Plurianual.



- B) ao Relatório de Gestão Fiscal.
- C) ao Relatório Resumido de Execução Orçamentária.
- D) à Lei Orçamentária Anual.
- E) à Lei de Diretrizes Orçamentárias.

**Comentários:**

O dispositivo legal que compreende o orçamento fiscal e o orçamento de investimento das empresas, bem como o orçamento da seguridade social, é a **Lei Orçamentária Anual**.

**Gabarito:** Letra D

53. (FCC – Técnico Judiciário – Área Administrativa – TST – 2017) O Governo da União promoveu isenção, anistia, remissão e subsídios para estimular a economia. Nesse caso, a Constituição Federal estabelece como condição prévia

- A) elaboração de demonstrativo regionalizado do efeito sobre as receitas e despesas, que deve acompanhar o projeto da Lei Orçamentária Anual.
- B) o limite de 0,5% da receita corrente líquida para isenção e anistia e de 1% para remissão e subsídios.
- C) a espera de 180 dias para a entrada em vigor dessa medida.
- D) ter como beneficiários imediatos micro e pequenas empresas.
- E) o limite de 1000 salários mínimos nacionais para a concessão dos benefícios.

**Comentários:**

O projeto de lei orçamentária será acompanhado de demonstrativo regionalizado do efeito, sobre as receitas e despesas, decorrente de isenções, anistias, remissões, subsídios e benefícios de natureza financeira, tributária e creditícia (art. 165, § 6º, da CF/1988).

**Gabarito:** Letra A

54. (FCC – Técnico Judiciário – Área Administrativa – TST – 2017) Considere:

- I. O orçamento fiscal referente aos Poderes da União, seus fundos, órgãos e entidades da Administração direta e indireta, inclusive fundações instituídas e mantidas pelo Poder Público.
- II O orçamento de investimento das empresas em que a União, direta ou indiretamente, detenha a maioria do capital social com direito a voto.



Conforme estabelecido na Constituição Federal, uma das funções desses orçamentos, compatibilizados com o Plano Plurianual, é

- A) estabelecer benefícios fiscais aos entes federativos com menor arrecadação.
- B) promover o orçamento sustentável dos órgãos da Administração direta e indireta da União.
- C) priorizar a alocação de verbas a fundos e fundações instituídas e mantidas pelo Poder Público.
- D) indicar parâmetros para o estabelecimento de metas fiscais.
- E) reduzir desigualdades inter-regionais, segundo critério populacional.

**Comentários:**

Os orçamentos fiscais e de investimentos das estatais, compatibilizados com o plano plurianual, terão entre suas funções a de reduzir desigualdades inter-regionais, segundo critério populacional (art. 165, § 7º, da CF/1988).

**Gabarito:** Letra E

55. (FCC – Analista de Suporte à Regulação de Transporte – ARTESP - 2017) A elaboração da proposta orçamentária pelo Executivo, a ser submetida ao Poder Legislativo, submete-se a regras e princípios, estabelecidos em nível constitucional e infraconstitucional. A Lei de Diretrizes Orçamentárias, nesse contexto,

- A) possui relevância destacada, pois estabelece as metas e objetivos da Administração, por meio de diretrizes, para os próximos exercícios, contemplando, portanto, programas de longo prazo.
- B) deve observar equilíbrio entre as receitas e despesas, para garantir o adequado estabelecimento das metas e prioridades da Administração pública para o exercício financeiro subsequente e bem orientar a elaboração da lei orçamentária anual.
- C) deve conter as previsões de abertura de crédito suplementar e contratação de operações de crédito, dispositivos que não podem constar da lei orçamentária anual.
- D) é independente do plano plurianual, porque esta peça orçamentária constitui um programa de longo prazo, referente a projetos cujas despesas ou investimentos ainda não foram iniciados.
- E) contém a lei orçamentária anual e está contida no plano plurianual, de forma que eventual questionamento ou irregularidade em qualquer desses atos normativos suspende a execução orçamentária até que o problema seja sanado, com a apresentação de nova peça ao Legislativo.

**Comentários:**

- A) Errada. O PPA estabelece diretrizes, objetivos e metas da Administração, para os próximos exercícios, contemplando, portanto, programas de maior prazo.





- B) Correta. A lei de diretrizes orçamentárias compreenderá as metas e prioridades da administração pública federal, estabelecerá as diretrizes de política fiscal e respectivas metas, em consonância com trajetória sustentável da dívida pública, orientará a elaboração da lei orçamentária anual, disporá sobre as alterações na legislação tributária e estabelecerá a política de aplicação das agências financeiras oficiais de fomento (art. 165, § 2º, da CF/1988). A LDO deve observar, ainda, o equilíbrio entre receitas e despesas.
- C) Errada. A LOA deve conter apenas matérias atinentes à previsão das receitas e à fixação das despesas, sendo liberadas, em caráter de exceção, as autorizações para créditos suplementares e operações de crédito, inclusive por antecipação de receita orçamentária.
- D) Errada. A LDO surgiu por meio da CF/1988, almejando ser o elo entre o PPA e a LOA. Logo, os instrumentos são **interdependentes**.
- E) Errada. PPA, LDO e LOA são **três instrumentos diferentes**, apesar de interdependentes.

**Gabarito:** Letra B

56. (FCC - Analista Judiciário – Judiciária – TRT/14ª – 2016 - Adaptada) De acordo com a Lei de Diretrizes Orçamentárias – LDO, é INCORRETO afirmar:

- A) Compreende as metas e prioridades da Administração pública.
- B) Orienta a elaboração do Plano Plurianual – PPA e da Lei Orçamentária Anual – LOA.
- C) Dispõe sobre alterações na legislação tributária.
- D) Estabelecerá as diretrizes de política fiscal e respectivas metas.
- E) Estabelece as políticas para as agências financeiras oficiais de fomento.

**Comentários:**

A lei de diretrizes orçamentárias compreenderá as metas e prioridades da administração pública federal, estabelecerá as diretrizes de política fiscal e respectivas metas, em consonância com trajetória sustentável da dívida pública, **orientará a elaboração da lei orçamentária anual**, disporá sobre as alterações na legislação tributária e estabelecerá a política de aplicação das agências financeiras oficiais de fomento (art. 165, § 2º, da CF/1988).

O plano plurianual é anterior a LDO. **É o PPA que orienta a LDO** e não o contrário.

**Gabarito:** Letra B

57. (FCC - Técnico Judiciário – Administrativa – TRT/14ª – 2016) Em relação à Lei de Diretrizes Orçamentárias – LDO, é correto afirmar:



- A) Compreende todas as receitas e despesas para o período de um ano, sendo considerada instrumento de planejamento operacional.
- B) Consolida, qualifica e dimensiona a programação de governo para os quatro anos subsequentes.
- C) Estabelece metas e prioridades, na programação de governo, para o ano subsequente.
- D) É o documento básico para o exercício da atividade financeira e integra os orçamentos fiscal, da seguridade social e de investimentos.
- E) Sua vigência é de quatro anos e tem a função de orientar a elaboração dos demais planos e programas de governo.

#### Comentários:

- A) Errada. A **LOA** compreende todas as receitas e despesas para o período de um ano, sendo considerada instrumento de planejamento operacional.
- B) Errada. O **PPA** consolida, qualifica e dimensiona a programação de governo para os quatro anos subsequentes.
- C) Correta. A **LDO** estabelece metas e prioridades, na programação de governo, para o ano subsequente.
- D) Errada. A **LOA** é o documento básico para o exercício da atividade financeira e a integra os orçamentos fiscal, da seguridade social e de investimentos.
- E) Errada. O **PPA** tem sua vigência é de quatro anos e tem a função de orientar a elaboração dos demais planos e programas de governo.

**Gabarito:** Letra C

58. (FCC - Técnico Judiciário – Administrativa – TRT/14ª – 2016) Segundo a Constituição Federal, um dos instrumentos de planejamento é o Plano Plurianual – PPA. No âmbito da União o Plano Plurianual

- A) será apreciado pelas duas Casas do Congresso Nacional e terá vigência de dois anos, iniciando-se no primeiro e terceiro ano de mandato do chefe do Poder Executivo.
- B) será apreciado pelas duas Casas do Congresso Nacional e terá vigência de quatro anos, iniciando-se, no segundo ano de mandato do chefe do Poder Executivo.
- C) será apreciado, apenas, pela Câmara dos Deputados, com vigência de quatro anos, iniciando-se, no segundo ano de mandato do chefe do Poder Executivo.



D) o encaminhamento do projeto de lei do PPA ao Legislativo é de iniciativa exclusiva do Ministro do Planejamento, orçamento e gestão, com vigência de quatro anos.

E) terá vigência de quatro anos, iniciando-se no primeiro ano do mandato do chefe do Poder Executivo.

#### Comentários:

O PPA será apreciado pelas **duas Casas do Congresso Nacional** e terá vigência de **quatro** anos, iniciando-se no **segundo** ano de mandato do chefe do Poder Executivo. A iniciativa é do Poder Executivo.

**Gabarito:** Letra B

59. (FCC - Técnico Judiciário – Administrativa – TRT/14ª – 2016) Na Lei Orçamentária Anual do Estado do Rio de Pedras, para o exercício de 2016, consta dotação orçamentária para investimento no valor de R\$ 23.500.000. Segundo a Lei de Responsabilidade Fiscal – LRF, a lei orçamentária não consignará dotação para investimento com duração superior a um exercício financeiro que **NÃO**

A) esteja previsto na Lei de Diretrizes Orçamentárias ou em lei que autorize a sua inclusão.

B) seja compatível com a previsão da arrecadação das receitas que os atenderá.

C) esteja previsto no anexo de metas fiscais.

D) seja compatível com as metas de arrecadação e com as prioridades da administração.

E) esteja previsto no plano plurianual ou em lei que autorize a sua inclusão.

#### Comentários:

Podemos responder também pela Constituição Federal: Nenhum investimento cuja execução ultrapasse um exercício financeiro podará ser iniciado sem prévia inclusão no plano plurianual, ou sem lei que autorize a inclusão, sob pena de crime de responsabilidade (art. 167, § 1º, da CF/1988).

**Gabarito:** Letra E

60. (FCC – Analista do Tesouro Estadual – SEFAZ/PI – 2015) As metas da Administração pública para as despesas relativas aos programas de duração continuada e as disposições sobre alterações na legislação tributária são, respectivamente, conteúdos atinentes

A) ao Plano Plurianual e à Lei Orçamentária Anual.



- B) à Lei de Diretrizes Orçamentárias e ao Plano Plurianual.
- C) ao Plano Plurianual e à Lei de Diretrizes Orçamentárias.
- D) à Lei de Diretrizes Orçamentárias e à Lei Orçamentária Anual.
- E) à Lei Orçamentária Anual e à Lei de Diretrizes Orçamentárias.

#### Comentários:

A lei que instituir o **plano plurianual** estabelecerá, de forma regionalizada, as diretrizes, objetivos e metas da administração pública federal para as despesas de capital e outras delas decorrentes e para as relativas aos programas de duração continuada (art. 165, § 1º, da CF/1988).

A **lei de diretrizes orçamentárias** compreenderá as metas e prioridades da administração pública federal, estabelecerá as diretrizes de política fiscal e respectivas metas, em consonância com trajetória sustentável da dívida pública, orientará a elaboração da lei orçamentária anual, disporá sobre as alterações na legislação tributária e estabelecerá a política de aplicação das agências financeiras oficiais de fomento (art. 165, § 2º, da CF/1988).

**Gabarito:** Letra C

61. (FCC – Auditor de Controle Externo – Área Jurídica - TCM/GO – 2015 - Adaptada) De acordo com a Constituição Federal, a atribuição para

I. estabelecer, de forma regionalizada, as diretrizes, objetivos e metas da administração pública federal para as despesas de capital e outras delas decorrentes e para as relativas aos programas de duração continuada, bem como

II. fixar as metas e prioridades da administração pública federal, orientar a elaboração da lei orçamentária anual, dispor sobre as alterações na legislação tributária e estabelecer a política de aplicação das agências financeiras oficiais de fomento. São, respectivamente, da

- A) I. Lei de Diretrizes Orçamentárias e da II. Lei que institui o Plano Plurianual.
- B) I. Lei que estabelece Orçamento Anual e da II. Lei que institui o Plano Plurianual.
- C) I. Lei que institui o Plano Plurianual e da II. Lei de Diretrizes Orçamentárias.
- D) I. Lei de Diretrizes Orçamentárias e da II. Lei que estabelece Orçamento Anual.
- E) I. Lei que institui o Plano Plurianual e da II. Lei que estabelece Orçamento Anual.

**Comentários:**



A lei que instituir o **plano plurianual** estabelecerá, de forma regionalizada, as diretrizes, objetivos e metas da administração pública federal para as despesas de capital e outras delas decorrentes e para as relativas aos programas de duração continuada (art. 165, § 1º, da CF/1988).

A **lei de diretrizes orçamentárias** compreenderá as metas e prioridades da administração pública federal, estabelecerá as diretrizes de política fiscal e respectivas metas, em consonância com trajetória sustentável da dívida pública, orientará a elaboração da lei orçamentária anual, disporá sobre as alterações na legislação tributária e estabelecerá a política de aplicação das agências financeiras oficiais de fomento (art. 165, § 2º, da CF/1988).

**Gabarito:** Letra C

62. (FCC – Analista do Tesouro Estadual – SEFAZ/PI – 2015) Acerca do processo de PlanejamentoOrçamento, consubstanciado nos instrumentos: Plano Plurianual, Lei de Diretrizes Orçamentárias e Lei Orçamentária Anual, considere:

I. O Plano Plurianual, no âmbito estadual, é lei de iniciativa da Secretaria de Planejamento e Orçamento.

II. A Lei Orçamentária Anual deverá conter todas as receitas e despesas de todos os poderes, órgãos, entidades, fundos e fundações instituídas e mantidas pelo Poder Público.

III. A Lei de Diretrizes Orçamentárias, entre outros, orientará a elaboração da Lei Orçamentária Anual, disporá sobre as alterações na legislação tributária e estabelecerá a política de aplicação das agências financeiras oficiais de fomento.

IV. Na lei do Plano Plurianual, incluem-se as autorizações para abertura de créditos adicionais das despesas de capital e outras delas decorrentes.

V. Os orçamentos fiscal, da seguridade social e de investimento nas empresas estatais, no âmbito municipal, são de iniciativa da Câmara Municipal. Está correto o que se afirma APENAS em

A) II, e V.

B) II, III e V.

C) I, III e IV.

D) I e IV.

E) II e III.

**Comentários:**



- I) Errado. O Plano Plurianual, no âmbito de qualquer ente, é lei de iniciativa do Poder Executivo. Geralmente, em cada ente, há uma Secretaria com a atribuição de elaborar os instrumentos de planejamento e orçamento, mas não se pode afirmar que a iniciativa seria de tal Secretaria. A iniciativa é sempre do Poder Executivo.
- II) Correto. A Lei Orçamentária Anual deverá conter todas as receitas e despesas de todos os poderes, órgãos, entidades, fundos e fundações instituídas e mantidas pelo Poder Público.
- III) Correto. A lei de diretrizes orçamentárias compreenderá as metas e prioridades da administração pública federal, estabelecerá as diretrizes de política fiscal e respectivas metas, em consonância com trajetória sustentável da dívida pública, orientará a elaboração da lei orçamentária anual, disporá sobre as alterações na legislação tributária e estabelecerá a política de aplicação das agências financeiras oficiais de fomento (art. 165, § 2º, da CF/1988).
- IV) Errado. A lei que instituir o plano plurianual estabelecerá, de forma regionalizada, as diretrizes, objetivos e metas da administração pública federal para as despesas de capital e outras delas decorrentes e para as relativas aos programas de duração continuada (art. 165, § 1º, da CF/1988). Não há previsão de autorização para abertura de créditos adicionais no PPA
- V) Errado. A iniciativa da LOA (composta pelos orçamentos fiscal, da seguridade social e de investimento nas empresas estatais) no âmbito de qualquer ente é do Poder Executivo.

Logo, está correto o que se afirma apenas em II e III.

**Gabarito:** Letra E

63. (FCC – Analista – Contabilidade – CNMP - 2015) Anualmente, cada ente da federação envia ao respectivo Poder Legislativo, projeto de lei orçamentária anual. Nos termos da Constituição Federal, entre outros, compõe a lei orçamentária anual:

- A) o orçamento da seguridade social, abrangendo todas as entidades e órgãos a ela vinculados, da administração direta ou indireta, bem como os fundos e fundações instituídos e mantidos pelo poder público.
- B) o orçamento fiscal da administração direta da União, seus fundos e órgãos, inclusive fundações instituídas e mantidas pelo poder público.
- C) os planos e programas nacionais, regionais e setoriais elaborados em consonância com o plano plurianual e a lei de diretrizes orçamentárias.
- D) o orçamento de investimento das empresas estatais independentes em que a União, direta ou indiretamente, participe do capital social.



E) a programação financeira e o cronograma de execução mensal de desembolso da administração direta e indireta, e dos fundos e fundações instituídas e mantidas pelo poder público.

#### Comentários:

A) Correta. A LOA compreenderá o orçamento da seguridade social, abrangendo todas as entidades e órgãos a ela vinculados, da administração direta ou indireta, bem como os fundos e fundações instituídos e mantidos pelo Poder Público (art. 165, § 5º, III, da CF/1988).

B) Errada. A LOA compreenderá o orçamento fiscal referente aos **Poderes da União** seus fundos, órgãos e entidades da administração direta e indireta, inclusive fundações instituídas e mantidas pelo Poder Público (art. 165, § 5º, I, da CF/1988).

C) Errada. Os planos e programas nacionais, regionais e setoriais serão elaborados em consonância com o plano plurianual e apreciados pelo Congresso Nacional (art. 165, § 4º, da CF/1988). **Não será em consonância com a LDO.**

D) Errada. A LOA compreenderá o orçamento de investimento das empresas em que a União, direta ou indiretamente, detenha **a maioria do capital social com direito a voto** (art. 165, § 5º, II, da CF/1988).

E) Errada. O cronograma de execução mensal de desembolso **não compõe a LOA** e a referência que se faz a ele **não está no texto constitucional e sim na Lei de Responsabilidade Fiscal.**

**Gabarito:** Letra A

64. (FCC – Analista Previdenciário – Administrativa – MANAUSPREV - 2015) Após ser eleito, determinado governante autorizou a realização de despesa com investimento cuja execução será de vinte meses. Nestas condições, de acordo com a Constituição Federal, o investimento cuja execução ultrapasse um exercício financeiro

A) não poderá ser iniciado sem prévia inclusão no plano plurianual, ou sem lei que autorize a inclusão, sob pena de crime de responsabilidade.

B) só poderá ser iniciado com prévia autorização na lei de responsabilidade fiscal e comprovação da existência de recursos financeiros para arcar com os pagamentos.

C) não poderá ser iniciado sem prévia inclusão na lei de diretrizes orçamentárias, ou sem lei que autorize a inclusão, sob pena de crime de responsabilidade.

D) não é exigida a inclusão na lei de diretrizes orçamentárias, se comprovada à necessidade de sua realização.





E) não poderá ser iniciado sem prévia inclusão no Anexo de Metas de Investimentos, ou sem lei que autorize a inclusão, sob pena de crime de improbidade administrativa.

**Comentários:**

Nenhum investimento cuja execução ultrapasse um exercício financeiro poderá ser iniciado sem prévia inclusão no plano plurianual, ou sem lei que autorize a inclusão, sob pena de crime de responsabilidade (art. 167, § 1º, da CF/1988).

**Gabarito:** Letra A

65. (FCC – Analista Ministerial – Auditor de Contas Públicas – MP/PB - 2015) O instrumento de planejamento pelo qual devem ser previstos os objetivos, diretrizes e metas da Administração pública para as despesas relativas aos programas de duração continuada é o

- A) Plano Plurianual.
- B) Lei de Diretrizes Orçamentárias.
- C) Lei Orçamentária Anual.
- D) Plano Diretor.
- E) Anexo de Riscos Fiscais.

**Comentários:**

A lei que instituir o **plano plurianual** estabelecerá, de forma regionalizada, as diretrizes, objetivos e metas da administração pública federal para as despesas de capital e outras delas decorrentes e para as relativas aos programas de duração continuada (art. 165, § 1º, da CF/1988).

**Gabarito:** Letra A

66. (FCC – Técnico Judiciário – Administrativa – TRT/RS - 2015) De acordo com o princípio orçamentário da universalidade, a Lei Orçamentária Anual deve conter todas as receitas e despesas do Estado, não alcançando, contudo, as

- A) receitas provenientes de operações de crédito.
- B) despesas e receitas operacionais das empresas estatais.
- C) despesas dos poderes judiciário e legislativo.
- D) despesas correntes.
- E) despesas decorrentes de projetos inseridos no Plano Plurianual.



### Comentários:

O dispositivo constitucional não trata de todas as despesas e sim apenas dos investimentos (por isso que chamamos de orçamento de investimentos das estatais). Assim, as despesas de custeio e operacionais das empresas enquadradas nesse inciso estão dispensadas da LOA (não integram a LOA), já que tais empresas necessitam de um mínimo de flexibilidade para que possam operar em condições semelhantes às empresas da iniciativa privada.

Gabarito: Letra B

67. (FGV – Analista – Administrativa - MPE/RJ – 2019) A Constituição da República de 1988 estabeleceu três instrumentos de planejamento e orçamento. Sobre esses instrumentos, é INCORRETO afirmar que:

- A) a Lei Orçamentária Anual é de iniciativa do chefe do Poder Executivo;
- B) o Plano Plurianual deverá estabelecer os programas de duração continuada;
- C) a Lei de Diretrizes Orçamentárias é um instrumento de conexão entre o PPA e o orçamento anual;
- D) o Plano Plurianual tem vigência de quatro anos, iniciando-se no primeiro exercício do mandato do chefe do Poder Executivo;
- E) a Lei Orçamentária Anual conterá três peças orçamentárias: o orçamento fiscal, o orçamento de investimento das estatais e o orçamento da seguridade social.

### Comentários:

A) Correta. Leis de iniciativa do Poder Executivo estabelecerão: o plano plurianual; as diretrizes orçamentárias; os orçamentos anuais (art. 165, *caput*, da CF/1988).

B) Correta. A lei que instituir o plano plurianual estabelecerá, de forma regionalizada, as diretrizes, objetivos e metas da administração pública federal para as despesas de capital e outras delas decorrentes e para as relativas aos programas de duração continuada (art. 165, § 1º, da CF/1988).

C) Correta. A LDO surgiu almejando ser o elo entre o planejamento mais próximo do estratégico (PPA) e o planejamento operacional (LOA). Sua relevância reside no fato de ter conseguido diminuir a distância entre o plano e as LOAs, as quais dificilmente conseguiam incorporar as diretrizes dos planejamentos existentes antes da CF/1988.

D) É a incorreta. O PPA não se confunde com o mandato do chefe do Executivo. A vigência do PPA é de quatro anos, iniciando-se no segundo exercício financeiro do mandato do chefe do executivo e terminando no primeiro exercício financeiro do mandato subsequente.



E) Correta. Segundo a CF/1988, a LOA conterá o orçamento fiscal, o orçamento da seguridade social e o orçamento de investimento das empresas (ou investimentos das estatais).

Gabarito: Letra D

68. (FGV - Técnico Superior - Administração - DPE/RJ - 2019) A Lei de Diretrizes Orçamentárias (LDO) é uma importante inovação trazida pela Constituição da República de 1988 ao ordenamento político brasileiro, estipulando metas e prioridades da Administração Pública. Trata-se de uma de suas atribuições constitucionais:

- A) conter reserva de contingência com a finalidade de atender os passivos contingentes e outros riscos fiscais imprevistos;
- B) fixar prazos para elaboração das leis orçamentárias, enquanto não houver a edição de lei ordinária específica para a matéria;
- C) modificar e atualizar elementos materiais da legislação tributária;
- D) dispor sobre alterações nas despesas de capital no exercício corrente;
- E) estabelecer políticas de aplicação das agências financeiras oficiais de fomento.

Comentários:

A lei de diretrizes orçamentárias compreenderá as metas e prioridades da administração pública federal, estabelecerá as diretrizes de política fiscal e respectivas metas, em consonância com trajetória sustentável da dívida pública, orientará a elaboração da lei orçamentária anual, disporá sobre as alterações na legislação tributária e estabelecerá a política de aplicação das agências financeiras oficiais de fomento (art. 165, § 2º, da CF/1988).

Gabarito: Letra E

69. (FGV - Técnico Superior - Administração - DPE/RJ - 2019) Conforme previsto na Constituição da República de 1988, o Plano Plurianual (PPA) é um dos instrumentos do planejamento público, que estabelece “de forma regionalizada, as diretrizes, objetivos e metas da administração pública federal para as despesas de capital e outras delas decorrentes e para as relativas aos programas de duração continuada”. Em relação ao processo orçamentário do PPA e a sua vigência relativamente ao mandato do chefe do Poder Executivo, é correto afirmar que:

- A) sua vigência se confunde com o mandato, vigendo durante os quatro anos do governo;
- B) entra em vigor no segundo ano do mandato, mantendo-se vigente até o final do primeiro ano do mandato seguinte;



- C) entra em vigor no terceiro ano do mandato, mantendo-se vigente até o final do segundo ano do mandato seguinte;
- D) entra em vigor no quarto ano do mandato, mantendo-se vigente até o final do terceiro ano do mandato seguinte;
- E) tem a vigência prescrita em decreto específico do chefe do Poder Executivo, podendo variar entre dois e quatro anos desde o início do mandato.

#### Comentários:

A vigência do PPA é de quatro anos, iniciando-se no segundo exercício financeiro do mandato do chefe do executivo e terminando no primeiro exercício financeiro do mandato subsequente.

Gabarito: Letra B

70. (FGV – Analista Legislativo – Licitação, Contratos e Convênios – Câmara Municipal de Salvador – 2018)



Os instrumentos de planejamento previstos na Constituição da República de 1988 apresentados na figura têm prazos e conteúdos específicos para auxiliar na gestão e no controle dos recursos públicos. Esses instrumentos são elaborados sob a forma de lei, com a seguinte configuração:

- A) apenas o PPA e a LOA são elaborados por iniciativa do Poder Executivo;
- B) apenas a LDO e a LOA são elaboradas por iniciativa do Poder Executivo;
- C) a LOA é elaborada por uma comissão mista com representantes dos Poderes Executivo e Legislativo;
- D) todos os instrumentos são elaborados por iniciativa do Poder Executivo;
- E) todos os instrumentos são elaborados por iniciativa do Poder Legislativo.

#### Comentários:

Leis de iniciativa do Poder Executivo estabelecerão (art. 165, *caput*, da CF/1988):

- I – o plano plurianual;



- II – as diretrizes orçamentárias;
- III – os orçamentos anuais.

Logo, todos os instrumentos são elaborados por iniciativa do Poder Executivo.

**Gabarito:** Letra D

71. (FGV – Analista Legislativo – Controladoria – Câmara Municipal de Salvador – 2018) No processo de elaboração do Projeto de Lei Orçamentária Anual, conforme disposições constitucionais, o prazo para envio da proposta para apreciação é até:

- A) quatro meses antes do encerramento do exercício financeiro;
- B) quatro meses antes do encerramento do primeiro exercício financeiro;
- C) quatro meses e meio antes do encerramento do exercício financeiro;
- D) oito meses e meio antes do encerramento do exercício financeiro;
- E) oito meses e meio antes do encerramento do primeiro exercício financeiro.

**Comentários:**

Quanto aos prazos, a Lei Orçamentária Anual federal segue o ADCT. O projeto da Lei Orçamentária anual deverá ser encaminhado ao Legislativo quatro meses antes do término do exercício financeiro (31 de agosto), e devolvido ao executivo até o encerramento da sessão legislativa (22 de dezembro) do exercício de sua elaboração.

**Gabarito:** Letra A

72. (FGV – Contador – SEFIN/RO – 2018) De acordo com a Constituição da República, sob pena de crime de responsabilidade, nenhum investimento, cuja execução ultrapasse um exercício financeiro, poderá ser iniciado sem prévia inclusão

- A) nas diretrizes orçamentárias.
- B) no plano plurianual.
- C) no anexo de metas fiscais.
- D) no orçamento anual.
- E) no orçamento bianual.

**Comentários:**



Nenhum investimento cuja execução ultrapasse um exercício financeiro poderá ser iniciado sem prévia inclusão no **plano plurianual**, ou sem lei que autorize a inclusão, sob pena de crime de responsabilidade (art. 167, § 1º, da CF/1988).

**Gabarito:** Letra B

73. (FGV – Contador – SEFIN/RO – 2018) Em relação à Lei Orçamentária Anual (LOA), assinale a afirmativa correta.

- A) Deve conter uma estimativa das receitas e das despesas em um exercício.
- B) Deve conter a fixação para as receitas e para as despesas em um exercício.
- C) As despesas e as receitas apresentadas devem ter valores iguais.
- D) Deve compreender o orçamento de investimento das empresas em que a União, direta ou indiretamente, detenha a maioria do capital social com direito a voto.
- E) Deve compreender o orçamento fiscal referente aos Poderes da União, seus fundos, órgãos e entidades da administração direta e indireta, sem incluir as fundações instituídas e mantidas pelo Poder Público.

**Comentários:**

- a); b) e c) Erradas. A LOA deve conter uma **estimativa das receitas e a fixação das despesas** em um exercício.
- d) Correta. A LOA deve compreender o orçamento de investimento das empresas em que a União, direta ou indiretamente, detenha a maioria do capital social com direito a voto.
- e) Errada. A LOA deve compreender o orçamento fiscal referente aos Poderes da União, seus fundos, órgãos e entidades da administração direta e indireta, incluindo as fundações instituídas e mantidas pelo Poder Público.

**Gabarito:** Letra D

74. (FGV – Auditor Municipal de Controle Interno – CGM/Niterói - 2018) Relacione os diferentes orçamentos da Lei Orçamentária Anual aos seus respectivos exemplos.

- I. Orçamento Fiscal
- II. Orçamento de Investimento das Estatais
- III. Orçamento de Seguridade Social



#### IV. Orçamento de Investimento das Estatais

- ( ) Aquisição de um ativo imobilizado por uma estatal independente
- ( ) Pagamento de Bolsa Família
- ( ) Amortização da Dívida Pública Federal

Assinale a opção que apresenta a relação correta, segundo a ordem apresentada.

- A) I – II – III.
- B) III – I – II.
- C) III – II – I.
- D) II – III – I.
- E) II – I – III.

#### Comentários:

II) Aquisição de um ativo imobilizado por uma estatal independente. Os investimentos das estatais não dependentes (ou independentes) integram o Orçamento de Investimento das Estatais.

III) Pagamento de Bolsa Família. É assistência social, logo integra o Orçamento de Seguridade Social (Saúde, Previdência e Assistência Social).

I) Amortização da Dívida Pública Federal. Não é investimento das estatais não dependentes, tampouco seguridade social. Logo, integra o Orçamento Fiscal.

Logo, a sequência é II – III – I.

**Gabarito:** Letra D

75. (FGV - Analista Legislativo – Administração – ALE/RO – 2018) Em relação à despesa salarial da ALERO, é correto afirmar que pertence à esfera orçamentária relativa ao orçamento

- A) da Seguridade Social.
- B) Fiscal.
- C) de Investimento.
- D) Base-zero.
- E) Extrafiscal.





### Comentários:

A despesa salarial da Assembleia Legislativa não é investimento das estatais não dependentes, tampouco seguridade social. Logo, integra o Orçamento Fiscal.

Gabarito: Letra B

76. (FGV - Analista de Planejamento e Finanças - SEPOG/RO - 2017) Com relação ao Plano Plurianual, analise as afirmativas a seguir, assinalando V para a afirmativa verdadeira e F para a falsa.

( ) Cabe ao Congresso encaminhar ao Executivo, o plano plurianual, para sua aprovação e sanção presidencial.

( ) A passagem do plano plurianual de um governo para outro ocorre para promover a continuidade administrativa.

( ) No plano plurianual estão definidas as metas e as prioridades do governo, inclusive as grandes obras que serão feitas.

( ) O plano plurianual contemplará o orçamento fiscal da União, seus fundos e entidades da Administração direta e indireta.

As afirmativas são, respectivamente,

A) F – V – V – F.

B) V – F – V – F.

C) V – V – F – F.

D) F – F – V – V.

E) V – F – F – V.

### Comentários:

(F) Cabe ao Congresso (Poder Legislativo) aprovar o plano plurianual.

(V) A passagem do plano plurianual de um governo para outro ocorre para promover a continuidade administrativa; por isso o PPA é elaborado no primeiro ano de governo e entra em vigor no segundo ano. A partir daí, tem sua vigência até o final do primeiro ano do mandato seguinte.

(V) Literalmente, no plano plurianual, estão definidas as diretrizes, objetivos e metas do governo, inclusive as grandes obras que serão feitas. Entretanto, ao fazer isso estamos também definindo prioridades. O item não foi bem elaborado porque, literalmente, quem trata de metas e



prioridades é a LDO. A única resposta possível desse item é V, pois caso contrário não teríamos resposta na questão.

(F) A **lei orçamentária anual** contemplará o orçamento fiscal da União, seus fundos e entidades da Administração direta e indireta.

Logo, as afirmativas são, respectivamente, **F – V – V – F**.

**Gabarito:** Letra A

77. (FGV – Oficial de Chancelaria – MRE – 2016) A Lei de Diretrizes Orçamentárias (LDO) é um instrumento que auxilia no planejamento orçamentário das entidades públicas brasileiras, a partir das disposições constitucionais e legais. Considerando tais disposições, é correto afirmar que a LDO deve:

- A) apresentar o orçamento fiscal para cada poder e órgão da administração direta;
- B) apresentar o orçamento de investimento das empresas estatais;
- C) consignar dotação para investimentos com prazo superior a doze meses;
- D) dispor sobre as alterações na legislação tributária;
- E) ser elaborada no primeiro ano de mandato para vigência nos demais anos.

**Comentários:**

A lei de diretrizes orçamentárias compreenderá as metas e prioridades da administração pública federal, estabelecerá as diretrizes de política fiscal e respectivas metas, em consonância com trajetória sustentável da dívida pública, orientará a elaboração da lei orçamentária anual, **disporá sobre as alterações na legislação tributária** e estabelecerá a política de aplicação das agências financeiras oficiais de fomento (art. 165, § 2º, da CF/1988).

**Gabarito:** Letra D

78. (FGV – Analista – Orçamento e Finanças – IBGE – 2016) A Lei de Diretrizes Orçamentárias (LDO) de um ente da Federação para um dado exercício continha o seguinte trecho:

**“As metas e prioridades da Administração Pública municipal para o exercício financeiro a que se refere esta lei serão estabelecidas no projeto de lei do Plano Plurianual - PPA para os próximos quatro anos, a ser enviado ao Poder Legislativo até 31 de agosto do corrente ano.”**

A partir da análise do trecho e da legislação aplicável à elaboração e aprovação da LDO, e sabendo que o município obedece aos prazos legais, esta LDO refere-se:



- A) ao primeiro ano de mandato do Poder Executivo;
- B) ao segundo ano de mandato do Poder Executivo;
- C) ao terceiro ano de mandato do Poder Executivo;
- D) ao último ano de mandato do Poder Executivo;
- E) não é possível definir, por se tratar de conteúdo específico da LDO.

#### Comentários:

Relembro que a LDO é elaborada e enviada do Poder executivo ao Legislativo no ano anterior a que se refere. Por exemplo, uma LDO que se refere à 2017 foi enviada ao Legislativo até 15 de abril de 2016.

O trecho que está na LDO menciona o PPA que será enviado naquele ano, ou seja, trata-se de uma LDO que está sendo elaborada no primeiro ano de mandato e, portanto, refere-se ao segundo ano de mandato.

**Gabarito:** Letra B

79. (FGV – Analista Administrativo – TJ/SC – 2015) Os instrumentos de planejamento vigentes no Brasil, PPA, LDO e LOA, são integrados e devem ser elaborados de acordo com os prazos legais para que possam contribuir efetivamente no processo de planejamento. Se na esfera estadual houve eleições no ano de 2010 e os prazos do processo orçamentário foram obedecidos, é correto afirmar que:

- A) em 2011 entrou em vigor um novo PPA;
- B) a LOA do segundo ano do mandato foi elaborada pela gestão anterior;
- C) a LDO do segundo ano de mandato foi aprovada antes do PPA correspondente;
- D) o governo eleito em 2010 foi responsável pela execução de todos os programas do PPA elaborado na gestão;
- E) a LOA do último ano do PPA da gestão foi elaborada pelo governo seguinte.

#### Comentários:

A) Errada. Se a eleição foi em 2010, o início do mandato se dá em 2011, onde estará vigendo o PPA 20082011. Assim, em 2011 não entrará em vigor um novo PPA.



B) Errada. A LOA do segundo ano do novo mandato (2012) foi aprovada no ano anterior (2011), pela nova gestão, para vigor em 2012.

C) Correta. O projeto do plano plurianual, para vigência até o final do primeiro exercício financeiro do mandato presidencial subsequente, será encaminhado até quatro meses antes do encerramento do primeiro exercício financeiro e devolvido para sanção até o encerramento da sessão legislativa. O projeto de lei de diretrizes orçamentárias será encaminhado até oito meses e meio antes do encerramento do exercício financeiro e devolvido para sanção até o encerramento do primeiro período da sessão legislativa. Temos que no 1º ano do mandato do Executivo é aprovada a LDO para o ano seguinte antes do envio do PPA!

D) Errada. O PPA **não** se confunde com o mandato do chefe do Executivo. O PPA é elaborado no primeiro ano de governo e entra em vigor no segundo ano. A partir daí, tem sua vigência até o final do primeiro ano do mandato seguinte. Assim, o governo eleito em 2010 **não** foi responsável pela execução de todos os programas do PPA elaborado na gestão, pois executará programas da gestão anterior no primeiro ano de mandato e ficarão programas pendentes para a execução no primeiro ano da gestão subsequente.

E) Errada. A LOA do último ano do PPA da gestão, ou seja, a LOA do primeiro ano de mandato foi elaborada pelo governo **anterior**.

**Gabarito:** Letra C

80. (FGV – Analista – Economia – DPE/RO – 2015) Dado que a última eleição para governadores dos Estados ocorreu em 2014, o PPA elaborado pelo governo eleito neste ano:

A) terá vigência até o final de 2018;

B) terá vigência a partir do início de 2015;

C) orientará a elaboração de todos os orçamentos do mandato;

D) deverá ser votado até o final de 2015;

E) deverá manter os critérios de regionalização do PPA anterior.

**Comentários:**

O PPA é elaborado e aprovado no primeiro ano de governo (no caso, em 2015) e entra em vigor no segundo ano (2016). A partir daí, tem sua vigência até o final do primeiro ano do mandato seguinte (2019).

**Gabarito:** Letra D



81. (FGV – Analista Judiciário – Administrador – TJ/RO – 2015) Um dos objetivos da elaboração do Plano Plurianual é:

- A) avaliar efeito das renúncias de receitas e os respectivos mecanismos compensatórios;
- B) definir as diretrizes relativas aos programas de duração continuada;
- C) definir as metas e prioridades da administração pública federal;
- D) estabelecer a política de aplicação das agências financeiras oficiais de fomento;
- E) orientar a elaboração do orçamento de investimento das empresas estatais.

Comentários:

A lei que instituir o plano plurianual estabelecerá, de forma regionalizada, as diretrizes, objetivos e metas da administração pública federal para as despesas de capital e outras delas decorrentes e para as relativas aos programas de duração continuada (art. 165, § 1º, da CF/1988).

Gabarito: Letra B

82. (FGV – Analista – Administrador – DPE/MT – 2015) Com relação às Leis de iniciativa do Poder Executivo, assinale V para afirmativa verdadeira e F para a falsa.

( ) A LDO compreenderá as metas e prioridades da administração pública, disporá sobre as alterações na legislação tributária e estabelecerá a política de aplicação das agências financeiras oficiais de fomento.

( ) A LOA tem como principais objetivos estimar a receita e fixar a programação das despesas para o exercício financeiro.

( ) O PPA tem como função estabelecer, de forma regionalizada, as diretrizes, objetivos e metas da administração pública para as despesas de capital e outras delas decorrentes e para as relativas aos programas de duração continuada. As afirmativas são, respectivamente,

- A) V, V e F.
- B) F, V e V.
- C) F, F e V.
- D) F, V e F.
- E) V, V e V.

Comentários:



(V) A lei de diretrizes orçamentárias compreenderá as metas e prioridades da administração pública federal, estabelecerá as diretrizes de política fiscal e respectivas metas, em consonância com trajetória sustentável da dívida pública, orientará a elaboração da lei orçamentária anual, disporá sobre as alterações na legislação tributária e estabelecerá a política de aplicação das agências financeiras oficiais de fomento (art. 165, § 2º, da CF/1988).

(V) A Lei Orçamentária Anual é o instrumento pelo qual o Poder Público prevê a arrecadação de receitas e fixa a realização de despesas para o período de um ano.

(V) A lei que instituir o plano plurianual estabelecerá, de forma regionalizada, as diretrizes, objetivos e metas da administração pública federal para as despesas de capital e outras delas decorrentes e para as relativas aos programas de duração continuada (art. 165, § 1º, da CF/1988).

Logo, as afirmativas são, respectivamente, V, V e V.

**Gabarito:** Letra E

83. (CONSULPLAN - Coordenador do Processo Legislativo - Câmara de Belo Horizonte/MG - 2018) O plano plurianual se destina ao estabelecimento de metas e objetivos para os quais deverão se direcionar as ações públicas governamentais. A regulamentação do plano plurianual será realizada através de legislação específica. Considerando as normas constitucionais a respeito do plano plurianual, assinale a alternativa correta.

A) A lei que instituir o plano plurianual irá estabelecer de forma centralizada as diretrizes e os objetivos da Administração Pública.

B) O plano plurianual estabelece diretrizes, objetivos e metas da Administração Pública e será instituído por lei de iniciativa do Poder Executivo.

C) O plano plurianual compreenderá metas e prioridades da Administração Pública Federal, incluindo as despesas de capital para o exercício financeiro subsequente.

D) Investimentos cuja execução ultrapasse um exercício financeiro dispensarão a inclusão no plano plurianual, sendo suficiente constarem da Lei de Diretrizes Orçamentárias.

**Comentários:**

A) Errada. A lei que instituir o plano plurianual irá estabelecer de forma **regionalizada** as diretrizes e os objetivos da Administração Pública.

B) Correta. A lei que instituir o plano plurianual estabelecerá, de forma regionalizada, as diretrizes, objetivos e metas da administração pública federal para as despesas de capital e outras delas decorrentes e para as relativas aos programas de duração continuada (art. 165, § 1º, da CF/1988). É lei de iniciativa do Poder Executivo.



C) Errada. A **lei de diretrizes orçamentárias** compreenderá as metas e prioridades da administração pública federal, estabelecerá as diretrizes de política fiscal e respectivas metas, em consonância com trajetória sustentável da dívida pública, orientará a elaboração da lei orçamentária anual, disporá sobre as alterações na legislação tributária e estabelecerá a política de aplicação das agências financeiras oficiais de fomento (art. 165, § 2º, da CF/1988).

D) Errada. **Nenhum** investimento cuja execução ultrapasse um exercício financeiro poderá ser iniciado sem prévia inclusão no **plano plurianual, ou sem lei que autorize a inclusão**, sob pena de crime de responsabilidade (art. 167, § 1º, da CF/1988).

**Gabarito:** Letra B

84. (CONSULPLAN - Contador - Pref. de Sabará/MG - 2017) O Plano Plurianual é o instrumento que explicita o modo como o governo enxerga e procura construir o desenvolvimento do ente da federação. Assim, são competências desse plano, EXCETO:

A) Estabelecer a política de aplicação das agências oficiais de fomento.

B) Estabelecer os objetivos que são expressos na programação do Plano Plurianual.

C) Estabelecer as diretrizes, ou seja, as linhas gerais que desenham o Plano Plurianual.

D) Estabelecer as metas que representam, para cada um dos objetivos, as parcelas de resultado que se pretende alcançar no período de vigência do Plano Plurianual.

**Comentários:**

A lei que instituir o plano plurianual estabelecerá, de forma regionalizada, as diretrizes, objetivos e metas da administração pública federal para as despesas de capital e outras delas decorrentes e para as relativas aos programas de duração continuada (art. 165, § 1º, da CF/1988).

A **lei de diretrizes orçamentárias** compreenderá as metas e prioridades da administração pública federal, estabelecerá as diretrizes de política fiscal e respectivas metas, em consonância com trajetória sustentável da dívida pública, orientará a elaboração da lei orçamentária anual, disporá sobre as alterações na legislação tributária e **estabelecerá a política de aplicação das agências financeiras oficiais de fomento** (art. 165, § 2º, da CF/1988).

**Gabarito:** Letra A

85. (CONSULPLAN - Contador - Pref. de Sabará/MG - 2017) Para a União, a Constituição Federal estabelece que compete à Lei das Diretrizes Orçamentárias – LDO, EXCETO:

A) Orientar a elaboração da Lei Orçamentária Anual.





- B) Organizar o orçamento em Fiscal, da Seguridade Social e de Investimentos.
- C) Estabelecer a política de aplicação das agências financeiras oficiais de fomento.
- D) Compreender as metas e prioridades da administração pública federal.

**Comentários:**

A lei de diretrizes orçamentárias compreenderá as metas e prioridades da administração pública federal, estabelecerá as diretrizes de política fiscal e respectivas metas, em consonância com trajetória sustentável da dívida pública, orientará a elaboração da lei orçamentária anual, disporá sobre as alterações na legislação tributária e estabelecerá a política de aplicação das agências financeiras oficiais de fomento (art. 165, § 2º, da CF/1988).

A lei orçamentária anual é composta pelos orçamentos Fiscal, da Seguridade Social e de Investimentos.

**Gabarito:** Letra B

86. (CONSULPLAN - Agente de Controle Interno - Pref. de Venda Nova do Imigrante/ES - 2016) "Nenhum investimento cuja execução ultrapasse um exercício financeiro poderá ser iniciado sem prévia inclusão no plano plurianual, ou sem lei que autorize a inclusão, sob pena de crime de responsabilidade." Quanto aos fundamentos constitucionais das finanças e contabilidade pública o trecho apresentado está

- A) falso, pois a inclusão no plano plurianual não é exigida.
- B) correto, pois corresponde a um preceito constitucional.
- C) falso, pois a conduta não tipifica crime de responsabilidade.
- D) falso, pois deve ser incluído por decreto do chefe do executivo.

**Comentários:**

Nenhum investimento cuja execução ultrapasse um exercício financeiro poderá ser iniciado sem prévia inclusão no plano plurianual, ou sem lei que autorize a inclusão, sob pena de crime de responsabilidade (art. 167, § 1º, da CF/1988).

**Gabarito:** Letra B

87. (CONSULPLAN - Auxiliar Administrativo – Pref. de Duque de Caxias/RJ – 2015) "O orçamento municipal deve manter pertinência com a lei municipal que estabelece as diretrizes, os objetivos e as metas do gasto público." A lei referida no trecho denomina-se:



- A) Lei Orgânica
- B) Plano Plurianual.
- C) Lei de Responsabilidade Fiscal.
- D) Lei de Diretrizes Orçamentárias.

**Comentários:**

A lei que instituir o **plano plurianual** estabelecerá, de forma regionalizada, as diretrizes, objetivos e metas da administração pública federal para as despesas de capital e outras delas decorrentes e para as relativas aos programas de duração continuada (art. 165, § 1º, da CF/1988).

**Gabarito:** Letra B

88. (CONSULPLAN – Auxiliar Administrativo – Pref. de Duque de Caxias/RJ – 2015) Quanto à Lei municipal nº 2.674/2014, que dispõe sobre o orçamento anual do município de Duque de Caxias para o exercício 2015, é correto afirmar que

- A) a lei fixa as despesas e prevê as receitas municipais.
- B) a norma fixa as receitas e prevê as metas orçamentárias.
- C) é o instrumento para estimar as despesas para o ano de 2015.
- D) é o instrumento que define as diretrizes do gasto público municipal.

**Comentários:**

É uma questão relacionada a uma LOA municipal, mas pode ser estendida para os demais entes. A Lei Orçamentária Anual é o instrumento pelo qual o Poder Público prevê a arrecadação de receitas e fixa a realização de despesas para o período de um ano.

**Gabarito:** Letra A

89. (CONSULPLAN – Auxiliar Administrativo – Pref. de Duque de Caxias/RJ – 2015) A Lei municipal nº 2.674/2014 dispõe sobre as receitas e despesas do município de Duque de Caxias e estabelece que o orçamento se divide em:

- A) Clássico e participativo.
- B) Incremental e impositivo.
- C) Fiscal e da seguridade social.



D) Macrorregional e microrregional.

**Comentários:**

É uma questão relacionada a uma LOA municipal, mas pode ser estendida para os demais entes. A LOA conterá o orçamento fiscal, o orçamento da seguridade social e o orçamento de investimento das empresas (ou investimentos das estatais).

A única resposta possível é a alternativa "C".

**Gabarito:** Letra C

90. (NUCEPE/PREFEITURA MUNICIPAL DE PARNARAMA (MA)/2014) O Plano Plurianual tem período de vigência definido. Qual das alternativas abaixo define corretamente esse período?

A) Anual.

B) Bianual.

C) Trienal.

D) Quadrienal.

E) Quinquenal.

**Comentário:**

O planejamento governamental é a atividade que, a partir de diagnósticos e estudos prospectivos, orienta as escolhas de políticas públicas, e o PPA é um instrumento desse planejamento que define diretrizes, objetivos e metas com o propósito de viabilizar a implementação e a gestão das políticas públicas, orientar a definição de prioridades e auxiliar na promoção do desenvolvimento sustentável. Sua vigência é de 4 anos.

Com relação à vigência do PPA, o art. 35, § 2º, das Disposições Constitucionais Transitórias, assim estabelece: até a entrada em vigor da lei complementar a que se refere o art. 165, § 9º, I e 11 (ainda não elaborada), serão obedecidas as seguintes normas:

*"o projeto do plano plurianual, para vigência até o final do primeiro exercício financeiro do mandato presidencial subsequente, será encaminhado até quatro meses antes do encerramento do primeiro exercício financeiro e devolvido para sanção até o encerramento da sessão legislativa."*

**Gabarito:** D



# ORÇAMENTO PÚBLICO NO BRASIL. PPA, LDO E LOA - LISTA DE QUESTÕES

## PLANO PLURIANUAL, LEI DE DIRETRIZES ORÇAMENTÁRIAS E LEI ORÇAMENTÁRIA ANUAL

No que se refere à lei de diretrizes orçamentárias (LDO) e à lei orçamentária anual (LOA), julgue os itens seguintes.

1. SEPLAG CE/Analista de Gestão Pública- Contabilidade Pública/Cebraspe/2024

A LDO constitui um elo entre o plano plurianual (PPA) e o orçamento, na medida em que fornece diretrizes para a elaboração do orçamento anual e possibilita que as metas do PPA sejam transformadas em ações concretas, de acordo com as limitações financeiras.

2. SEPLAG CE/Analista de Gestão Pública- Contabilidade Pública/Cebraspe/2024

No âmbito estadual, a LOA não abrange o trabalho das unidades administrativas dos Poderes do ente federado, dado que se limita à previsão de receitas e despesas para os exercícios financeiros subsequentes ao de sua elaboração.

3. ISS Mossoró/AFTM/Cebraspe/2024

Com relação aos gastos autorizados fixados em lei para o governo custear os serviços públicos em prol da sociedade e à programação e execução orçamentária e financeira, julgue o próximo item.

Integram as diretrizes orçamentárias: equilíbrio entre receita e despesa; controle de custos, metas e riscos fiscais; distinção entre despesas primárias e secundárias e entre as obrigatórias e discricionárias; orçamentos fiscal e da seguridade social; metas de inflação.

4. CESGRANRIO / IPEA / 2024

O Instituto de Pesquisa Econômica Aplicada (Ipea) foi contratado para atuar no aperfeiçoamento dos programas e na avaliação de resultados que buscam superar a distância entre homens e mulheres nas políticas públicas. No escopo desse objetivo, uma das fontes de análise será o Plano Plurianual da União (PPA), que consiste no principal instrumento de planejamento governamental de médio prazo.



Tendo como foco o potencial de efetividade dos programas propostos, um dos elementos relevantes de análise refere-se

- A) à pertinência dos objetivos a serem atingidos.
- B) ao alinhamento das diretrizes com o plano de governo.
- C) ao grau de atingimento das metas fiscais.
- D) ao nível de flexibilidade das metas.
- E) às fontes de financiamento dos programas.

## 5. CESGRANRIO/UNEMAT/ 2024

Recém-empossado, um determinado governante precisa elaborar o Plano Plurianual (PPA), levando em consideração sua finalidade e suas características principais que o diferenciam de outros instrumentos de gestão pública.

Sendo assim, na elaboração do PPA, o governante deverá considerar que é necessário

- A) enunciar as políticas públicas e as prioridades para o exercício seguinte.
- B) estabelecer diretrizes, objetivos e metas de médio prazo.
- C) estimar as metas de apuração da receita corrente líquida.
- D) fixar a programação das despesas para o exercício financeiro.
- E) viabilizar a execução do plano de trabalho do exercício a que se refere.

## 6. (NUCEPE/UNIVERSIDADE ESTADUAL DO PIAUÍ/2023)

“Iniciaram nesta segunda-feira (29) os debates sobre a LDO 2024 (Lei de Diretrizes Orçamentárias). O valor proposto apresentado pelo governo para o orçamento do próximo ano é de R\$ 13,9 bilhões, uma redução de cerca de 10% em relação ao valor aprovado para 2023, que foi de R\$ 15,6 bilhões. A análise do projeto de lei, encaminhado pelo Governo como Mensagem nº 66, de abril de 2023, iniciou com audiência pública no Plenarinho da Casa.”

Disponível em:

<https://g1.globo.com/pi/piaui/noticia/2023/05/29/audiencia-publica-na-alepi-discute-ldo-2024-proposta-do-governo-e-der-139-bilhoes.ghtml> Acesso em: 20 jun. 2023.

De acordo com o parágrafo 2º do art. 165 da Constituição Federal, a LDO:



I - compreenderá as metas e prioridades da administração pública, incluindo as despesas de capital para o exercício financeiro subsequente.

II - compreenderá as metas e prioridades da administração pública, incluindo as despesas de capital para o exercício financeiro vigente.

III - apresentará as alterações na legislação trabalhista.

IV - orientará a elaboração e a execução da LOA.

Assinale a alternativa que apresenta APENAS as afirmações CORRETAS.

A) I e III.

B) II e IV.

C) III e IV.

D) I e IV.

E) I e II.

#### 7. (NUCEPE/UNIVERSIDADE ESTADUAL DO PIAUÍ/2023)

A ministra do Planejamento e Orçamento participou do Fórum do Plano Plurianual (PPA) que aconteceu no Centro de Convenções. Na oportunidade, o governador, citou os três projetos no estado que serão inseridos no plano. São eles: obras de rodovias; obras hídricas (construção de barragens); ligação por multimodal, do Sul com o Porto.

Disponível em:

<https://g1.globo.com/pi/piaui/noticia/2023/05/26/com-simone-tebet-piaui-apresenta-propostas-para-o-plano-plurianualdo-governo-federal.ghtml> Acesso em: 20 jul. 2023. (Adaptado)

De acordo com o texto, analise as afirmativas:

I. O PPA é elaborado anualmente.

II. O PPP é instituído por lei sendo de iniciativa exclusiva do Poder Executivo.

III. O PPA é encaminhado ao Legislativo em setembro de cada ano.

IV. O PPA define as diretrizes e objetivos estratégicos do governo.

Assinale a alternativa que apresenta APENAS as afirmações CORRETAS.

A) I e III.

B) II e IV.



- C) III e IV.
- D) I e IV.
- E) I e II.

8. (NUCEPE/UNIVERSIDADE ESTADUAL DO PIAUÍ/2023)

Estimativas do projeto de Lei de Diretrizes Orçamentárias (LDO) de 2023, enviado na semana passada pelo governo ao Congresso Nacional, apontam para uma redução do tamanho do Estado — em razão da previsão de forte contração no gasto público — e uma tendência de precarização da oferta de bens e serviços.

Disponível em:  
<https://g1.globo.com/economia/noticia/2022/04/22/lei-orcamentaria-indica-tendencia-de-gasto-menor-e-deprecarizacao-dos-servicos-publicos-ate-2025.ghtml>. Acesso em: 20 jul. 2023.

Sobre a Lei de Diretrizes Orçamentárias (LDO) é correto afirmar que

- A) O objetivo da LDO é apontar as prioridades do governo para o ano vigente.
- B) A LDO é elaborada anualmente em setembro de cada ano
- C) A LDO é encaminhada ao Legislativo em setembro de cada ano.
- D) O objetivo da LDO é apontar as prioridades do governo para o ano seguinte.
- E) A LDO estabelece as diretrizes para a elaboração do planejamento plurianual.

9. (NUCEPE/UNIVERSIDADE ESTADUAL DO PIAUÍ/2023)

A Lei de Diretrizes Orçamentárias (LDO) de 2024 precisa ser votada na Câmara dos Deputados até o dia 17 de julho. No entanto, segundo o relator, o deputado federal Danilo Forte (União-CE), é essencial que antes seja votado o novo arcabouço fiscal, proposta que substitui o teto de gastos e impõe limites para o crescimento das despesas do governo de acordo com as receitas. “A LDO depende muito do arcabouço, da diminuição das despesas e do aumento da receita. Para que, a partir daí, a gente possa determinar como vai ser o Orçamento de 2024”, disse o deputado à Câmara.

Lei de Diretrizes Orçamentárias depende da aprovação do arcabouço fiscal, diz relator. Revista Exame. São Paulo, 23 de jun. 2023. Caderno Espera Brasil.





Disponível em:

<https://exame.com/esferabrasil/lei-de-diretrizes-orcamentarias-depende-da-aprovacao-do-arcabouco-fiscal-diz-relator/>. Acesso em: 27 jun. 2023.

Nesse contexto, o que a Lei de Diretrizes Orçamentária (LDO) determina legalmente?

- A) A distribuição de recursos para estados e municípios de forma igualitária.
- B) Os objetivos e metas dos programas de governo a cada quatro anos.
- C) As alíquotas e as regras de arrecadação dos impostos federais, estaduais e municipais.
- D) As diretrizes e os critérios para a realização de licitações e contratações de bens e serviços pelo setor público.
- E) O repasse de verbas da União para estados, municípios e entidades privadas.

#### 10. (NUCEPE/UNIVERSIDADE ESTADUAL DO PIAUÍ/2023)

A elaboração do PPA começa a partir de um projeto de lei proposto pelo Poder Executivo, que deve ser submetido ao Congresso Nacional até quatro meses antes do encerramento do primeiro ano de mandato do presidente. O novo Plano é então avaliado e votado pelos congressistas para, em seguida, ser devolvido ainda no mesmo ano para sanção do presidente. Durante sua vigência, o PPA norteia a elaboração da Lei de Diretrizes Orçamentárias (LDO) e da Lei Orçamentária Anual (LOA).

BRASIL. Ministério da Economia. Plano Plurianual (PPA). Brasília: Ministério da Economia, [s. d.].

Disponível em: <https://www.gov.br/economia/pt-br/assuntos/planejamento-e-orcamento/plano-plurianual-ppa>. Acesso em: 20 jul. 2023.

Com base nisso, avalie as seguintes afirmações:

I - O PPA é denominado de Plano Plurianual, que define as prioridades do governo para o período de três anos, devendo conter "as diretrizes, objetivos e metas da Administração Pública Federal para as despesas de capital e outras delas decorrentes e para as relativas aos programas de duração continuada".

II - A LOA (Lei Orçamentária Anual), por ter validade para exercício fiscal, não poderá conter previsões de despesas para exercícios seguintes.

III - A LOA (Lei Orçamentária Anual) é uma lei ordinária com validade para cada exercício fiscal. Essa lei deve conter três orçamentos: o orçamento fiscal, o orçamento da seguridade social e o orçamento de investimento das empresas estatais.



IV - A concepção do processo de planejamento e orçamento no Brasil confere ao PPA, à LDO e à LOA uma atuação integrada, estabelecendo, com o PPA, o planejamento de longo prazo, por meio dos programas e ações de governo; fixando, com a LOA, o planejamento de curto prazo, ou seja, materializando anualmente as ações e programas a serem executados; e cabendo à LDO, por sua vez, o papel de estabelecer a ligação entre esses dois instrumentos.

Assinale a alternativa que apresenta APENAS as afirmações CORRETAS:

- A) I e II.
- B) II e III.
- C) III e IV.
- D) I e III.
- E) II e IV.

#### 11. CESGRANRIO - Ana Desenv (AgeRIO)/AgeRIO/Contabilidade/2023

No processo de planejamento dos entes públicos, estão previstos instrumentos de planejamento de curto e médio prazos com objetivos e conteúdos específicos para favorecer a melhoria da gestão dos recursos públicos.

Ao se analisar o conjunto das peças orçamentárias de um ente, um item previsto em instrumento com perspectiva de médio prazo, mas com reflexos no orçamento anual, é(são)

- a) a definição de condições para transferências de recursos a entidades públicas e privadas.
- b) a política de aplicação das agências financeiras oficiais de fomento.
- c) o orçamento de investimento das empresas estatais.
- d) as normas para avaliação dos resultados dos programas financiados com recursos do orçamento.
- e) os objetivos e as diretrizes para as despesas relativas aos programas de duração continuada.

#### 12. FCC - Ana (COPERGÁS)/COPERGÁS/Contador/2023

A Constituição Federal de 1988 prevê que as alterações na legislação tributária e o estabelecimento da política de aplicação das agências financeiras oficiais de fomento são, respectivamente, matérias concernentes



- a) ao Plano Plurianual e ao Plano Plurianual.
- b) ao Plano Plurianual e à Lei de Diretrizes Orçamentárias.
- c) à Lei de Diretrizes Orçamentárias e à Lei de Diretrizes Orçamentárias.
- d) à Lei de Diretrizes Orçamentárias e à Lei Orçamentária Anual.
- e) à Lei Orçamentária Anual e à Lei Orçamentária Anual.

### 13. FGV/Pref RJ/2023

Ao elaborar o projeto de Lei de Diretrizes Orçamentárias (LDO) para um exercício que correspondia ao primeiro ano de mandato, a recém-formada equipe de planejamento de um dado Município precisa atentar para um dispositivo constitucional, o qual dispõe que o referido ente deve:

- a) adotar, proporcionalmente à sua receita, as metas fiscais definidas no âmbito federal;
- b) conduzir sua política fiscal de forma a manter a dívida pública em níveis sustentáveis;
- c) definir um percentual limite da sua receita corrente líquida que pode ser comprometido com endividamento;
- d) observar as diretrizes fiscais estabelecidas pelo respectivo Estado;
- e) submeter o projeto à apreciação do respectivo tribunal de contas.

### 14. FGV/CGM RJ/2023

Os instrumentos de planejamento dos entes da administração pública têm seus conteúdos básicos dispostos no texto constitucional, tendo em vista assegurar a consistência do processo em todos os níveis de governo.

Nesse contexto, a Lei que estimar a receita e fixar a despesa para o exercício:

- a) deverá apresentar termos para estabelecimento da programação financeira e o cronograma de execução mensal de desembolso.
- b) não deverá incluir autorização para contratação de operações de crédito, que cabe à lei específica.
- c) poderá conter autorização para abertura de créditos adicionais suplementares e especiais.
- d) poderá conter previsões de despesas para exercícios seguintes, detalhando investimentos plurianuais e em andamento.



e) poderá dispor sobre parâmetros para iniciativa de lei para fixação das remunerações no âmbito do respectivo Poder Legislativo.

#### 15. FGV /TCE ES/2023

No processo de planejamento da ação pública, os entes precisam definir seus objetivos e metas para um determinado período. Um servidor recém-empossado, que foi designado para a instância de planejamento de um ente público, estava em dúvida sobre onde os objetivos e metas da administração do ente para as despesas relativas aos programas de duração continuada deveriam constar.

Um servidor mais experiente o orientou que deveriam ser inicialmente apresentados no(a):

- a) plano plurianual.
- b) anexo de metas fiscais.
- c) lei orçamentária anual.
- d) lei de diretrizes orçamentárias.
- e) relatório da execução orçamentária.

#### 16. VUNESP/TCM SP/Administração/2023

O orçamento público, representado em Lei Orçamentária Anual, LOA, pode ser bem conceituado como:

- a) conjunto de valores para o equilíbrio da situação líquida do tesouro público.
- b) alocação de receitas e despesas para atender às despesas de capital.
- c) meio de previsões de valores em função do comportamento da economia.
- d) demonstração das intenções de governantes nos atendimentos priorizados.
- e) instrumento com previsibilidades e limites com vistas ao equilíbrio fiscal.

#### 17. VUNESP/CAMPREV/2023

O Plano Plurianual:



- a) inicia-se no primeiro ano de mandato do presidente e tem vigência de 8 anos.
- b) inicia-se no terceiro ano de mandato do presidente e tem vigência de 8 anos.
- c) inicia-se no primeiro ano de mandato do presidente e tem vigência de 4 anos.
- d) inicia-se no segundo ano de mandato do presidente e tem vigência de 4 anos.
- e) inicia-se no terceiro ano de mandato do presidente e tem vigência de 2 anos.

#### 18. VUNESP/Pref. GRU/2023

A vigência do Plano Plurianual (PPA) inicia-se no segundo ano do mandato do chefe do Poder Executivo e termina:

- a) no último dia do quarto ano do mandato.
- b) no terceiro ano de mandato.
- c) quando o chefe do poder executivo publicar o decreto de encerramento.
- d) no último dia do primeiro exercício financeiro do mandato seguinte.
- e) no último dia do primeiro ano de vigência do PPA.

#### 19. FCC - Ass TD (DPE AM)/DPE AM/Assistente Técnico Administrativo/2022

A lei orçamentária anual, segundo previsão expressa da Constituição Federal, compreenderá

- a) a reestimativa da receita e da despesa, sempre que estas possam resultar no não cumprimento da meta de resultado fiscal.
- b) o orçamento de investimento de empresas que não detenham a maioria do capital social com direito a voto.
- c) o orçamento fiscal referente somente ao Poder Executivo, seus fundos, órgãos e entidades da Administração direta, excluindo-se as de Administração indireta.
- d) o orçamento da seguridade social, abrangendo todas as entidades e órgãos a ela vinculados, da Administração direta ou indireta, bem como os fundos e fundações instituídos e mantidos pelo poder público.



e) os recursos correspondentes às dotações orçamentárias, compreendidos os créditos suplementares e especiais, destinados aos órgãos dos Poderes Legislativo e Judiciário, do Ministério Público e da Defensoria Pública.

## 20. FCC - AJ TRT9/TRT 9/Administrativa/Contabilidade/2022

A Constituição Federal de 1988 prevê a apresentação de emendas individuais impositivas ao projeto de Lei Orçamentária Anual por meio de transferências especiais ou com finalidade definida.

Os recursos transferidos:

- a) integrarão a receita do Estado, do Distrito Federal e dos Municípios para fins de repartição e para o cálculo dos limites da despesa com pessoal ativo e inativo do ente federado.
- b) integrarão a receita do Estado, do Distrito Federal e dos Municípios para fins de repartição e para o cálculo dos limites de endividamento do ente federado.
- c) podem ser aplicados no pagamento de despesas com pessoal e encargos sociais relativas a ativos e inativos, e com pensionistas.
- d) podem ser aplicados no pagamento de encargos referentes ao serviço da dívida.
- e) podem ser alocados a Estados, Distrito Federal e Municípios.

## 21. CESGRANRIO - Adm (UNIRIO)/UNIRIO/2019

Na elaboração do Plano Plurianual, de acordo com as disposições constitucionais, os objetivos, as diretrizes e as metas da Administração Pública Federal devem ser estabelecidas

- a) a partir de critérios de desempenho
- b) de forma regionalizada
- c) em conformidade com a LDO
- d) em alinhamento ao programa de governo
- e) para atendimento das metas fiscais



22. (VUNESP - Administrador - TJ/SP - 2019 - Adaptada) Em termos legais, conforme a Constituição Federal de 1988, art. 165, os planos orçamentários serão estabelecidos pelo Poder Executivo. Nesse sentido, a Lei que compreenderá as metas e prioridades da administração pública federal, estabelecerá as diretrizes de política fiscal e respectivas metas, em consonância com trajetória sustentável da dívida pública, orientará a elaboração da lei orçamentária anual, disporá sobre as alterações na legislação tributária e estabelecerá a política de aplicação das agências financeiras oficiais de fomento, é a

- A) do Plano Plurianual.
- B) de Diretrizes Orçamentárias.
- C) de Responsabilidade Fiscal.
- D) do Orçamento Anual.
- E) do Plano de Diretrizes e Planejamento.

23. (VUNESP - Economista - Pref. de Campinas/SP - 2019) É característica do Plano Plurianual (PPA) da União:

- A) ser encaminhado ao Poder Legislativo até 30 de junho do primeiro ano do mandato do Chefe do Poder Executivo.
- B) impedir a interrupção da sessão legislativa, enquanto o Poder Legislativo não o aprovar.
- C) ter vigência até o final do primeiro exercício financeiro do mandato do Chefe do Poder Executivo subsequente.
- D) ser devolvido para sanção do Poder Executivo até 31 de agosto do primeiro ano do mandato do Chefe do Poder Executivo.
- E) estabelecer os prazos para que os Estados, o Distrito Federal e os Municípios elaborem seus respectivos planos plurianuais.

24. (VUNESP - Procurador - Pref. de São José do Rio Preto/SP - 2019) Compreende as metas e prioridades da Administração Pública federal, estabelecerá as diretrizes de política fiscal e respectivas metas, em consonância com trajetória sustentável da dívida pública, orienta a elaboração da lei orçamentária anual, dispõe sobre as alterações na legislação tributária e estabelece a política de aplicação das agências financeiras oficiais de fomento, a lei

- A) do plano plurianual.
- B) geral do orçamento.





- C) de diretrizes orçamentárias.
- D) de responsabilidade fiscal.
- E) de política orçamentária nacional.

25. (VUNESP - Contador - Pref. de Campinas/SP - 2019) Assinale a alternativa correta.

- A) A Lei de Diretrizes Orçamentárias (LDO) orientará a elaboração da Lei Orçamentária Nacional para estados, distrito federal e municípios.
- B) A Lei de Diretrizes Orçamentárias (LDO) disporá sobre alterações na legislação trabalhista e estabelecerá a política de execução das agências financeiras oficiais de fomento.
- C) A Lei Orçamentária Anual (LOA) compreenderá, de forma regionalizada, as diretrizes, os objetivos e as metas da administração pública nacional para as despesas de capital e as decorrentes delas e para os programas de duração continuada.
- D) A Lei Orçamentária Anual (LOA) compreenderá, também, o orçamento de investimentos das empresas em que a União, direta ou indiretamente, detenha a maioria do capital social com direito a voto.
- E) O Plano Plurianual (PPP) compreenderá as metas e prioridades da administração pública federal, incluindo as despesas de capital para o exercício financeiro subsequente.

26. (VUNESP - Contador - TJ/SP - 2019) A lei que compreenderá as metas e prioridades da administração pública estadual é a

- A) lei que instituir o Plano Plurianual.
- B) lei de diretrizes orçamentárias.
- C) lei orgânica.
- D) lei de responsabilidade fiscal.
- E) lei orçamentária anual.

27. CESGRANRIO - Prof Jr (LIQUIGÁS)/LIQUIGÁS/Economia/2018

Segundo a Constituição Federal e Leis Complementares, no Brasil, a Lei do Plano Plurianual de Ação (PPA) deve dispor sobre as(os)



- a) limitações para a elaboração das propostas orçamentárias do Poder Judiciário e do Ministério Público.
- b) diretrizes, objetivos e metas da administração pública federal para as despesas de capital e programas de duração continuada.
- c) autorizações para a concessão de vantagens ou de aumentos de remuneração e criação de cargos.
- d) avaliações de resultados dos programas financiados com recursos do orçamento federal.
- e) riscos fiscais, ou seja, situações que podem impactar as metas estabelecidas.

28. (VUNESP – Analista de Gestão Municipal – Contabilidade – IPSM – Pref. de São José dos Campos/SP - 2018) Assinale a alternativa na qual constem os produtos do Processo de Planejamento e Orçamento no Setor Público.

- A) Lei nº 4320/64; Lei nº 101/2000; e Planejamento Anual.
- B) Controle Plurianual do Planejamento; Orçamento Realizado; e Lei da Responsabilidade Fiscal.
- C) Plano Plurianual; Lei das Diretrizes Orçamentárias; e Lei Orçamentária Anual.
- D) Controle Anual; Planejamento Partidário, Diretrizes Partidárias.
- E) Plano de Metas do Governo; Lei da Responsabilidade Fiscal; e Lei Orçamentária Anual.

29. (VUNESP – Controlador Interno – Câmara de Campo Limpo Paulista/SP - 2018) Em conformidade com a Constituição Federal, a lei que instituir o plano plurianual estabelecerá de forma regionalizada, além das diretrizes,

- A) os projetos relativos ao plano plurianual.
- B) os objetivos e metas da administração pública federal para as despesas de capital.
- C) o orçamento anual e os créditos adicionais.
- D) o orçamento fiscal.
- E) o orçamento de investimento em consonância com o plano plurianual a ser apreciado pelo Congresso Nacional.

30. (VUNESP – Analista de Orçamento e Planejamento – Pref. de Sertãozinho/SP – 2018) O instrumento de planejamento pelo qual devem ser previstos os objetivos, diretrizes e metas da Administração Pública para as despesas relativas aos programas de duração continuada é



- a) a Lei de Diretrizes Orçamentárias.
- b) a Lei Orçamentária Anual.
- c) o Plano Plurianual.
- d) o Plano de Equilíbrio Fiscal.
- e) o Relatório de Execução Orçamentária.

31. (VUNESP – Analista de Orçamento e Planejamento – Pref. de Sertãozinho/SP – 2018) A partir da Constituição Federal, de 1988, passa a ser determinante estabelecer, de forma regionalizada, objetivos e metas para as despesas de capital e outras delas decorrentes por intermédio

- a) da LDO.
- b) do Orçamento Anual.
- c) da Lei de Responsabilidade Fiscal.
- d) do Plano Plurianual.
- e) do Orçamento Base Zero.

32. (VUNESP – Procurador – Câmara Municipal de Indaiatuba/SP - 2018) Em matéria orçamentária, determina a Constituição Federal que os orçamentos fiscal, de investimento e da seguridade social são compreendidos na lei

- a) do plano plurianual.
- b) de diretrizes orçamentárias.
- c) orçamentária anual.
- d) de responsabilidade fiscal.
- e) geral das finanças.

33. (VUNESP – Analista de Gestão Municipal – Contabilidade – IPSM – Pref. de São José dos Campos/SP - 2018) Na Lei Orçamentária Anual (LOA), a Receita Pública é

- a) equilibrada.
- b) maximizada.



- c) contabilizada em regime de competência.
- d) fixada.
- e) prevista.

34. (VUNESP – Analista de Gestão Municipal – Contabilidade – IPSM – Pref. de São José dos Campos/SP - 2018) Já a Despesa Pública é

- a) minimizada.
- b) prevista.
- c) fixada.
- d) equilibrada.
- e) contabilizada em regime de caixa.

35. (VUNESP – Procurador – Pref. de Bauru/SP – 2018 - Adaptada) Sobre a lei de diretrizes orçamentárias, é correto afirmar:

- a) a lei de diretrizes orçamentárias vige pelo período de doze meses e sua vigência coincide com o ano civil.
- b) a lei de diretrizes orçamentárias compreenderá as metas e prioridades da Administração Pública federal, estabelecerá as diretrizes de política fiscal e respectivas metas, em consonância com trajetória sustentável da dívida pública, orientará a elaboração da lei orçamentária anual, disporá sobre as alterações na legislação tributária e estabelecerá a política de aplicação das agências financeiras oficiais de fomento.
- c) o projeto de lei relativo às diretrizes orçamentárias será apreciado por apenas uma das Casas do Congresso Nacional.
- d) a aprovação das emendas ao projeto da lei de diretrizes orçamentárias independe de sua compatibilidade com o plano plurianual.
- e) o projeto de lei de diretrizes orçamentárias compreenderá as metas da Administração Pública federal, estadual e municipal e obedecerá ao estabelecido na lei orçamentária anual e disporá sobre as alterações na legislação tributária.

36. (VUNESP - APOFP - CONCURSO UNIFICADO DE PROMOÇÃO - 2017) O chefe do Poder Executivo de um determinado Estado pretende construir uma escola, sendo que a execução



iniciar-se-á em abril de 2018 com conclusão prevista para setembro de 2019. Todavia, tal dispêndio não consta no Plano Plurianual vigente. De acordo com a Constituição Federal de 1988, para que a construção da escola possa ser realizada, o Poder

- a) Executivo deve encaminhar ao Poder Legislativo um projeto de lei para alteração do Plano Plurianual, por se tratar de uma despesa de inversão financeira cuja execução está prevista para finalizar no primeiro ano do mandato seguinte.
- b) Executivo deve encaminhar ao Poder Legislativo um projeto de lei para alteração do Plano Plurianual, por se tratar de uma despesa de investimento cuja execução ultrapassa um exercício financeiro.
- c) Executivo deve encaminhar ao Poder Judiciário um projeto de lei para alteração do Plano Plurianual, por se tratar de uma despesa de investimento cuja execução ultrapassa um exercício financeiro.
- d) Legislativo deve encaminhar ao Poder Executivo um projeto de lei para alteração do Plano Plurianual, por se tratar de despesa de inversão financeira, cuja execução ultrapassa um exercício financeiro.
- e) Legislativo deve encaminhar ao Poder Executivo um projeto de lei para alteração do Plano Plurianual, por se tratar de uma despesa de inversão financeira cuja execução está prevista para finalizar no primeiro ano do mandato seguinte.

37. (VUNESP – Juiz – TJ/RJ - 2016) O orçamento fiscal referente aos Poderes da União, seus fundos, órgãos e entidades da Administração direta e indireta, inclusive fundações instituídas e mantidas pelo Poder Público está compreendido na lei

- a) do orçamento anual.
- b) orgânica.
- c) de responsabilidade fiscal.
- d) de diretrizes orçamentárias.
- e) do plano diretor.

38. (VUNESP – Analista Legislativo - Contador – Câmara de Pirassununga/SP - 2016) A respeito do Plano Plurianual, é correto afirmar que

- a) o plano estabelece metas e prioridades de gastos para o ano subsequente na LOA.



- b) o plano estabelece de forma estratégica e regionalizada, os objetivos e as metas da administração pública.
- c) o plano é o primeiro momento nas alterações da legislação tributária.
- d) o plano é a fase principal do processo de elaboração do orçamento anual.
- e) o plano aloca recursos correntes e de capital nos diferentes setores da administração pública.

39. (VUNESP – Técnico Legislativo - Câmara de Pradópolis/SP - 2016) Os orçamentos fiscais, de investimento e de seguridade social são compreendidos na lei:

- a) orçamentária anual.
- b) de diretrizes orçamentárias.
- c) do programa de metas.
- d) do plano plurianual.
- e) geral do orçamento.

40. (VUNESP – Técnico Legislativo - Câmara de Pradópolis/SP - 2016) No que diz respeito às leis orçamentárias, é correto afirmar que

- A) os projetos das leis do plano plurianual, de diretrizes orçamentárias e do orçamento anual são de iniciativa reservada do Poder Legislativo.
- B) a lei do plano plurianual compreenderá as metas e prioridades da administração pública federal, orientará a elaboração da lei orçamentária anual, disporá sobre as alterações na legislação tributária e estabelecerá a política de aplicação das agências financeiras oficiais de fomento.
- C) a lei orçamentária anual não poderá conter dispositivo estranho à previsão de receita e à fixação de despesas, incluindo-se na proibição a contratação de operações de crédito.
- D) o projeto de lei orçamentária será acompanhado de demonstrativo regionalizado do efeito, sobre as receitas e despesas, decorrente de isenções, anistias, remissões, subsídios e benefícios de natureza financeira, tributária e creditícia.
- E) a lei de diretrizes orçamentárias estabelecerá, de forma regionalizada, objetivos e metas da administração pública para as despesas de capital e outras delas decorrentes.



41. (VUNESP – Analista de Gestão Municipal - Administração – Pref. de São José dos Campos/SP - 2015) A associação da atividade de planejamento ao orçamento público, passando este a ser elaborado não mais apenas por uma lei, conforme previa a Lei nº 4.320/1964, mas por meio de um conjunto de três leis distintas, porém harmônicas entre si, é determinada pelo art. 165 da CF, de 1988. O nome das leis e a sequência correta em que ocorrem é:

- A) plano plurianual; diretrizes orçamentárias; orçamentos anuais.
- B) diretrizes orçamentárias; plano plurianual; orçamentos anuais.
- C) plano plurianual; responsabilidade fiscal; diretrizes orçamentárias.
- D) diretrizes orçamentárias; responsabilidade fiscal; plano plurianual.
- E) diretrizes orçamentárias; orçamentos anuais; plano plurianual.

42. (VUNESP – Agente Contábil e Financeiro – Câmara de Jaboticabal/SP – 2015 - Adaptada) Assinale a alternativa que preenche, correta e respectivamente, as lacunas do enunciado. Conforme o Art. 165 da CF de 1988, o plano plurianual, as diretrizes orçamentárias, bem como os orçamentos anuais serão estabelecidos pelos poderes executivos. No caso da lei de diretrizes orçamentárias, esta compreenderá as metas e prioridades da administração pública, orientará a elaboração da lei orçamentária anual, disporá sobre as alterações na legislação tributária e estabelecerá a política \_\_\_\_\_ .

- A) de movimentação financeira
- B) monetária
- C) financeira, incluindo as de direito creditório
- D) econômica e social
- E) de aplicação das agências financeiras oficiais de fomento

43. (VUNESP – Agente Contábil e Financeiro – Câmara de Jaboticabal/SP – 2015) Os tipos de orçamentos públicos iniciais, de acordo com a Lei do orçamento, são

- A) receitas e despesas orçamentárias e extra orçamentárias, e os planos plurianuais.
- B) o plano plurianual, plano orçamentário e extra orçamentário.
- C) o plano de metas e diretrizes orçamentárias e a lei de diretrizes plurianuais.
- D) o plano plurianual, as diretrizes orçamentárias e os orçamentos anuais.





E) as diretrizes de metas orçamentárias, o plano plurianual e o de quatro anos.

44. (FCC - Analista Administrativo - SANASA Campinas/SP - 2019) A Lei de Diretrizes Orçamentárias (LDO), nos termos da Constituição Federal de 1988 e do inciso II do parágrafo 2º do artigo 35 do Ato das Disposições Constitucionais Transitórias, é instrumento importante na condução da política fiscal do governo e:

- I. Compreende metas e prioridades da Administração Pública Federal.
- II. Orienta a elaboração da Lei Orçamentária Anual.
- III. Resulta de iniciativa periódica, metas e prioridades propostas pelo Poder Legislativo.

Está correto o que consta de

- A) I, apenas.
- B) I e II, apenas.
- C) II e III, apenas.
- D) III, apenas.
- E) I, II e III.

45. (FCC - Técnico Judiciário - Contabilidade - TJ/MA - 2019) De acordo com a Constituição Federal, a lei que instituir o Plano Plurianual estabelecerá

- A) o orçamento da seguridade social, abrangendo todas as entidades e órgãos a ele vinculados, da Administração direta ou indireta e fundos.
- B) o orçamento fiscal referente aos Poderes da União, seus fundos, órgãos e entidades da Administração direta e indireta, inclusive fundações constituídas e mantidas pelo poder público.
- C) o orçamento de investimento das empresas em que a União, diretamente, detenha capital social com direito a voto.
- D) as diretrizes, objetivos e metas da Administração pública, de forma regionalizada, para as despesas de capital e outras dela decorrentes e para os programas de duração continuada.
- E) orientações para a Lei Orçamentária Anual (LOA), bem como disporá sobre alterações na legislação tributária.



46. (FCC - Contador - Câmara de Fortaleza/CE - 2019) No Brasil o modelo orçamentário definido na Constituição Federal de 1988 é composto pelo Plano Plurianual, a Lei das Diretrizes Orçamentárias e a Lei Orçamentária Anual. A Lei Orçamentária anual

A) contempla o Orçamento Fiscal, que abrange o poder da União, seus fundos, órgãos, autarquias, inclusive as fundações instituídas e mantidas pelo Poder Público.

B) compreende o Orçamento da Seguridade Social, que abrange todas as entidades e órgãos vinculados à seguridade social, da Administração direta e indireta, excluídos os fundos e fundações instituídos e mantidos pelo Poder Público.

C) inclui as programações de estatais cujos trabalhos integrem os orçamentos fiscal e da seguridade social, dentro do Orçamento de Investimentos de Estatais.

D) permite avaliar as fontes de recursos públicos no universo dos contribuintes e quem são os beneficiários desses recursos, sempre levando em conta o período de quatro exercícios financeiros consecutivos.

E) tem como papel ajustar as ações de governo, previstas no PPA, às reais possibilidades de caixa do Tesouro Nacional e selecionar dentre os programas incluídos no PPA aqueles que terão prioridade na execução do orçamento.

47. (FCC - Analista Judiciário – Administrativa – TRT/15ª – 2018 - Adaptada) Considere:

I. Diretrizes, objetivos e metas da Administração pública federal para as despesas de capital.

II. Diretrizes de política fiscal e respectivas metas, em consonância com trajetória sustentável da dívida pública.

III. Demonstrativo regionalizado do efeito decorrente de isenções, anistias, remissões e subsídios. É estabelecido pela Constituição Federal para constar da Lei de Diretrizes Orçamentárias (LDO) o que consta APENAS de

A) I e III.

B) I.

C) III.

D) I e II.

E) II.



48. (FCC – Assistente Técnico Administrativo – DPE/AM - 2018) Considere que o projeto de lei orçamentária anual apresentado pela União tenha contemplado dotações para investimento em projeto cuja duração supere um exercício financeiro. De acordo com as disposições constitucionais e legais que disciplinam a matéria, tal circunstância

- A) é expressamente vedada, em face do princípio da anualidade.
- B) é possível, se houver previsão no Plano Plurianual.
- C) é viável, mas apenas para as áreas da saúde e educação.
- D) é vedada, salvo autorização expressa na Lei de Diretrizes Orçamentárias.
- E) somente é possível no último ano do mandato presidencial.

49. (FCC – Analista de Planejamento e Orçamento – SEAD/AP – 2018) O chefe do Poder Executivo de um determinado ente público pretende construir uma escola para a abertura de 500 vagas no ensino fundamental. A execução iniciará-se em dezembro de 2018 com conclusão prevista para dezembro de 2021.

De acordo com as determinações da Constituição Federal de 1988, a construção da escola

- A) não poderá ser iniciada sem prévia inclusão no Plano Plurianual, ou sem lei que autorize a sua inclusão, por se tratar de uma despesa classificada como inversão financeira, cuja execução ultrapassa um exercício financeiro.
- B) poderá ser iniciada sem prévia inclusão no Plano Plurianual, ou sem lei que autorize a sua inclusão, por se tratar de uma despesa relativa aos programas de duração continuada do referido ente público.
- C) poderá ser iniciada sem prévia inclusão no Plano Plurianual, ou sem lei que autorize a sua inclusão, por se tratar de formação de um bem de capital que contribuirá para a manutenção dos serviços ofertados pelo ente público.
- D) não poderá ser iniciada sem prévia inclusão no Plano Plurianual, ou sem lei que autorize a sua inclusão, por se tratar de uma despesa corrente, cuja execução ultrapassa dois exercícios financeiros.
- E) não poderá ser iniciada sem prévia inclusão no Plano Plurianual, ou sem lei que autorize a sua inclusão, por se tratar de uma despesa classificada como investimento, cuja execução ultrapassa um exercício financeiro.

50. (FCC – Técnico Judiciário – Área Administrativa – TRT/6 – 2018) De acordo com o disposto na Constituição Federal, a Lei de Diretrizes Orçamentárias deve contemplar:



- I. as metas e prioridades da Administração para o exercício subsequente.
- II. a política de aplicação das agências financeiras oficiais de fomento.
- III. demonstrativo dos efeitos de anistias, isenções e outros atos de renúncia fiscal. Está correto o que se afirma APENAS em

- A) I e II.
- B) I.
- C) III.
- D) I e III.
- E) II e III.

51. (FCC – Assistente Técnico Administrativo – DPE/AM - 2018) Considere que o projeto de lei orçamentária anual apresentado pela União tenha contemplado dotações para investimento em projeto cuja duração supere um exercício financeiro. De acordo com as disposições constitucionais e legais que disciplinam a matéria, tal circunstância

- A) é expressamente vedada, em face do princípio da anualidade.
- B) é possível, se houver previsão no Plano Plurianual.
- C) é viável, mas apenas para as áreas da saúde e educação.
- D) é vedada, salvo autorização expressa na Lei de Diretrizes Orçamentárias.
- E) somente é possível no último ano do mandato presidencial.

52. (FCC – Técnico Judiciário – Área Administrativa – TRF/5 – 2017) Em 05/01/2017, um ente público promulgou e publicou dispositivo legal que compreendia, entre outros conteúdos, o orçamento fiscal e o orçamento de investimento das empresas em que detinha a maioria do capital social com direito a voto. Estes orçamentos foram apresentados com as funções de reduzir desigualdades inter-regionais, segundo critério populacional, conforme dispõe a Constituição Federal de 1988. O dispositivo legal promulgado e publicado corresponde

- A) ao Plano Plurianual.
- B) ao Relatório de Gestão Fiscal.
- C) ao Relatório Resumido de Execução Orçamentária.



D) à Lei Orçamentária Anual.

E) à Lei de Diretrizes Orçamentárias.

53. (FCC – Técnico Judiciário – Área Administrativa – TST – 2017) O Governo da União promoveu isenção, anistia, remissão e subsídios para estimular a economia. Nesse caso, a Constituição Federal estabelece como condição prévia

A) elaboração de demonstrativo regionalizado do efeito sobre as receitas e despesas, que deve acompanhar o projeto da Lei Orçamentária Anual.

B) o limite de 0,5% da receita corrente líquida para isenção e anistia e de 1% para remissão e subsídios.

C) a espera de 180 dias para a entrada em vigor dessa medida.

D) ter como beneficiários imediatos micro e pequenas empresas.

E) o limite de 1000 salários mínimos nacionais para a concessão dos benefícios.

54. (FCC – Técnico Judiciário – Área Administrativa – TST – 2017) Considere:

I. O orçamento fiscal referente aos Poderes da União, seus fundos, órgãos e entidades da Administração direta e indireta, inclusive fundações instituídas e mantidas pelo Poder Público.

II O orçamento de investimento das empresas em que a União, direta ou indiretamente, detenha a maioria do capital social com direito a voto.

Conforme estabelecido na Constituição Federal, uma das funções desses orçamentos, compatibilizados com o Plano Plurianual, é

A) estabelecer benefícios fiscais aos entes federativos com menor arrecadação.

B) promover o orçamento sustentável dos órgãos da Administração direta e indireta da União.

C) priorizar a alocação de verbas a fundos e fundações instituídas e mantidas pelo Poder Público.

D) indicar parâmetros para o estabelecimento de metas fiscais.

E) reduzir desigualdades inter-regionais, segundo critério populacional.



55. (FCC – Analista de Suporte à Regulação de Transporte – ARTESP - 2017) A elaboração da proposta orçamentária pelo Executivo, a ser submetida ao Poder Legislativo, submete-se a regras e princípios, estabelecidos em nível constitucional e infraconstitucional. A Lei de Diretrizes Orçamentárias, nesse contexto,

- A) possui relevância destacada, pois estabelece as metas e objetivos da Administração, por meio de diretrizes, para os próximos exercícios, contemplando, portanto, programas de longo prazo.
- B) deve observar equilíbrio entre as receitas e despesas, para garantir o adequado estabelecimento das metas e prioridades da Administração pública para o exercício financeiro subsequente e bem orientar a elaboração da lei orçamentária anual.
- C) deve conter as previsões de abertura de crédito suplementar e contratação de operações de crédito, dispositivos que não podem constar da lei orçamentária anual.
- D) é independente do plano plurianual, porque esta peça orçamentária constitui um programa de longo prazo, referente a projetos cujas despesas ou investimentos ainda não foram iniciados.
- E) contém a lei orçamentária anual e está contida no plano plurianual, de forma que eventual questionamento ou irregularidade em qualquer desses atos normativos suspende a execução orçamentária até que o problema seja sanado, com a apresentação de nova peça ao Legislativo.

56. (FCC - Analista Judiciário – Judiciária – TRT/14ª – 2016 - Adaptada) De acordo com a Lei de Diretrizes Orçamentárias – LDO, é INCORRETO afirmar:

- A) Compreende as metas e prioridades da Administração pública.
- B) Orienta a elaboração do Plano Plurianual – PPA e da Lei Orçamentária Anual – LOA.
- C) Dispõe sobre alterações na legislação tributária.
- D) Estabelecerá as diretrizes de política fiscal e respectivas metas.
- E) Estabelece as políticas para as agências financeiras oficiais de fomento.

57. (FCC - Técnico Judiciário – Administrativa – TRT/14ª – 2016) Em relação à Lei de Diretrizes Orçamentárias – LDO, é correto afirmar:

- A) Compreende todas as receitas e despesas para o período de um ano, sendo considerada instrumento de planejamento operacional.
- B) Consolida, qualifica e dimensiona a programação de governo para os quatro anos subsequentes.
- C) Estabelece metas e prioridades, na programação de governo, para o ano subsequente.



D) É o documento básico para o exercício da atividade financeira e integra os orçamentos fiscal, da seguridade social e de investimentos.

E) Sua vigência é de quatro anos e tem a função de orientar a elaboração dos demais planos e programas de governo.

58. (FCC - Técnico Judiciário – Administrativa – TRT/14ª – 2016) Segundo a Constituição Federal, um dos instrumentos de planejamento é o Plano Plurianual – PPA. No âmbito da União o Plano Plurianual

A) será apreciado pelas duas Casas do Congresso Nacional e terá vigência de dois anos, iniciando-se no primeiro e terceiro ano de mandato do chefe do Poder Executivo.

B) será apreciado pelas duas Casas do Congresso Nacional e terá vigência de quatro anos, iniciando-se, no segundo ano de mandato do chefe do Poder Executivo.

C) será apreciado, apenas, pela Câmara dos Deputados, com vigência de quatro anos, iniciando-se, no segundo ano de mandato do chefe do Poder Executivo.

D) o encaminhamento do projeto de lei do PPA ao Legislativo é de iniciativa exclusiva do Ministro do Planejamento, orçamento e gestão, com vigência de quatro anos.

E) terá vigência de quatro anos, iniciando-se no primeiro ano do mandato do chefe do Poder Executivo.

59. (FCC - Técnico Judiciário – Administrativa – TRT/14ª – 2016) Na Lei Orçamentária Anual do Estado do Rio de Pedras, para o exercício de 2016, consta dotação orçamentária para investimento no valor de R\$ 23.500.000. Segundo a Lei de Responsabilidade Fiscal – LRF, a lei orçamentária não consignará dotação para investimento com duração superior a um exercício financeiro que NÃO

A) esteja previsto na Lei de Diretrizes Orçamentárias ou em lei que autorize a sua inclusão.

B) seja compatível com a previsão da arrecadação das receitas que os atenderá.

C) esteja previsto no anexo de metas fiscais.

D) seja compatível com as metas de arrecadação e com as prioridades da administração.

E) esteja previsto no plano plurianual ou em lei que autorize a sua inclusão.

60. (FCC – Analista do Tesouro Estadual – SEFAZ/PI – 2015) As metas da Administração pública para as despesas relativas aos programas de duração continuada e as disposições sobre alterações na legislação tributária são, respectivamente, conteúdos atinentes





- A) ao Plano Plurianual e à Lei Orçamentária Anual.
- B) à Lei de Diretrizes Orçamentárias e ao Plano Plurianual.
- C) ao Plano Plurianual e à Lei de Diretrizes Orçamentárias.
- D) à Lei de Diretrizes Orçamentárias e à Lei Orçamentária Anual.
- E) à Lei Orçamentária Anual e à Lei de Diretrizes Orçamentárias.

61. (FCC – Auditor de Controle Externo – Área Jurídica - TCM/GO – 2015 - Adaptada) De acordo com a Constituição Federal, a atribuição para

I. estabelecer, de forma regionalizada, as diretrizes, objetivos e metas da administração pública federal para as despesas de capital e outras delas decorrentes e para as relativas aos programas de duração continuada, bem como

II. fixar as metas e prioridades da administração pública federal, orientar a elaboração da lei orçamentária anual, dispor sobre as alterações na legislação tributária e estabelecer a política de aplicação das agências financeiras oficiais de fomento. São, respectivamente, da

- A) I. Lei de Diretrizes Orçamentárias e da II. Lei que institui o Plano Plurianual.
- B) I. Lei que estabelece Orçamento Anual e da II. Lei que institui o Plano Plurianual.
- C) I. Lei que institui o Plano Plurianual e da II. Lei de Diretrizes Orçamentárias.
- D) I. Lei de Diretrizes Orçamentárias e da II. Lei que estabelece Orçamento Anual.
- E) I. Lei que institui o Plano Plurianual e da II. Lei que estabelece Orçamento Anual.

62. (FCC – Analista do Tesouro Estadual – SEFAZ/PI – 2015) Acerca do processo de Planejamento Orçamento, consubstanciado nos instrumentos: Plano Plurianual, Lei de Diretrizes Orçamentárias e Lei Orçamentária Anual, considere:

I. O Plano Plurianual, no âmbito estadual, é lei de iniciativa da Secretaria de Planejamento e Orçamento.

II. A Lei Orçamentária Anual deverá conter todas as receitas e despesas de todos os poderes, órgãos, entidades, fundos e fundações instituídas e mantidas pelo Poder Público.

III. A Lei de Diretrizes Orçamentárias, entre outros, orientará a elaboração da Lei Orçamentária Anual, disporá sobre as alterações na legislação tributária e estabelecerá a política de aplicação das agências financeiras oficiais de fomento.



IV. Na lei do Plano Plurianual, incluem-se as autorizações para abertura de créditos adicionais das despesas de capital e outras delas decorrentes.

V. Os orçamentos fiscal, da seguridade social e de investimento nas empresas estatais, no âmbito municipal, são de iniciativa da Câmara Municipal. Está correto o que se afirma APENAS em

A) II, e V.

B) II, III e V.

C) I, III e IV.

D) I e IV.

E) II e III.

63. (FCC – Analista – Contabilidade – CNMP - 2015) Anualmente, cada ente da federação envia ao respectivo Poder Legislativo, projeto de lei orçamentária anual. Nos termos da Constituição Federal, entre outros, compõe a lei orçamentária anual:

A) o orçamento da seguridade social, abrangendo todas as entidades e órgãos a ela vinculados, da administração direta ou indireta, bem como os fundos e fundações instituídos e mantidos pelo poder público.

B) o orçamento fiscal da administração direta da União, seus fundos e órgãos, inclusive fundações instituídas e mantidas pelo poder público.

C) os planos e programas nacionais, regionais e setoriais elaborados em consonância com o plano plurianual e a lei de diretrizes orçamentárias.

D) o orçamento de investimento das empresas estatais independentes em que a União, direta ou indiretamente, participe do capital social.

E) a programação financeira e o cronograma de execução mensal de desembolso da administração direta e indireta, e dos fundos e fundações instituídas e mantidas pelo poder público.

64. (FCC – Analista Previdenciário – Administrativa – MANAUSPREV - 2015) Após ser eleito, determinado governante autorizou a realização de despesa com investimento cuja execução será de vinte meses. Nestas condições, de acordo com a Constituição Federal, o investimento cuja execução ultrapasse um exercício financeiro



- A) não poderá ser iniciado sem prévia inclusão no plano plurianual, ou sem lei que autorize a inclusão, sob pena de crime de responsabilidade.
- B) só poderá ser iniciado com prévia autorização na lei de responsabilidade fiscal e comprovação da existência de recursos financeiros para arcar com os pagamentos.
- C) não poderá ser iniciado sem prévia inclusão na lei de diretrizes orçamentárias, ou sem lei que autorize a inclusão, sob pena de crime de responsabilidade.
- D) não é exigida a inclusão na lei de diretrizes orçamentárias, se comprovada à necessidade de sua realização.
- E) não poderá ser iniciado sem prévia inclusão no Anexo de Metas de Investimentos, ou sem lei que autorize a inclusão, sob pena de crime de improbidade administrativa.

65. (FCC – Analista Ministerial – Auditor de Contas Públicas – MP/PB - 2015) O instrumento de planejamento pelo qual devem ser previstos os objetivos, diretrizes e metas da Administração pública para as despesas relativas aos programas de duração continuada é o

- A) Plano Plurianual.
- B) Lei de Diretrizes Orçamentárias.
- C) Lei Orçamentária Anual.
- D) Plano Diretor.
- E) Anexo de Riscos Fiscais.

66. (FCC – Técnico Judiciário – Administrativa – TRT/RS - 2015) De acordo com o princípio orçamentário da universalidade, a Lei Orçamentária Anual deve conter todas as receitas e despesas do Estado, não alcançando, contudo, as

- A) receitas provenientes de operações de crédito.
- B) despesas e receitas operacionais das empresas estatais.
- C) despesas dos poderes judiciário e legislativo.
- D) despesas correntes.
- E) despesas decorrentes de projetos inseridos no Plano Plurianual.



67. (FGV – Analista – Administrativa - MPE/RJ – 2019) A Constituição da República de 1988 estabeleceu três instrumentos de planejamento e orçamento. Sobre esses instrumentos, é INCORRETO afirmar que:

- A) a Lei Orçamentária Anual é de iniciativa do chefe do Poder Executivo;
- B) o Plano Plurianual deverá estabelecer os programas de duração continuada;
- C) a Lei de Diretrizes Orçamentárias é um instrumento de conexão entre o PPA e o orçamento anual;
- D) o Plano Plurianual tem vigência de quatro anos, iniciando-se no primeiro exercício do mandato do chefe do Poder Executivo;
- E) a Lei Orçamentária Anual conterá três peças orçamentárias: o orçamento fiscal, o orçamento de investimento das estatais e o orçamento da seguridade social.

68. (FGV - Técnico Superior - Administração - DPE/RJ - 2019) A Lei de Diretrizes Orçamentárias (LDO) é uma importante inovação trazida pela Constituição da República de 1988 ao ordenamento político brasileiro, estipulando metas e prioridades da Administração Pública. Trata-se de uma de suas atribuições constitucionais:

- A) conter reserva de contingência com a finalidade de atender os passivos contingentes e outros riscos fiscais imprevistos;
- B) fixar prazos para elaboração das leis orçamentárias, enquanto não houver a edição de lei ordinária específica para a matéria;
- C) modificar e atualizar elementos materiais da legislação tributária;
- D) dispor sobre alterações nas despesas de capital no exercício corrente;
- E) estabelecer políticas de aplicação das agências financeiras oficiais de fomento.

69. (FGV - Técnico Superior - Administração - DPE/RJ - 2019) Conforme previsto na Constituição da República de 1988, o Plano Plurianual (PPA) é um dos instrumentos do planejamento público, que estabelece “de forma regionalizada, as diretrizes, objetivos e metas da administração pública federal para as despesas de capital e outras delas decorrentes e para as relativas aos programas de duração continuada”. Em relação ao processo orçamentário do PPA e a sua vigência relativamente ao mandato do chefe do Poder Executivo, é correto afirmar que:

- A) sua vigência se confunde com o mandato, vigendo durante os quatro anos do governo;



- B) entra em vigor no segundo ano do mandato, mantendo-se vigente até o final do primeiro ano do mandato seguinte;
- C) entra em vigor no terceiro ano do mandato, mantendo-se vigente até o final do segundo ano do mandato seguinte;
- D) entra em vigor no quarto ano do mandato, mantendo-se vigente até o final do terceiro ano do mandato seguinte;
- E) tem a vigência prescrita em decreto específico do chefe do Poder Executivo, podendo variar entre dois e quatro anos desde o início do mandato.

70. (FGV – Analista Legislativo – Licitação, Contratos e Convênios – Câmara Municipal de Salvador – 2018)



Os instrumentos de planejamento previstos na Constituição da República de 1988 apresentados na figura têm prazos e conteúdos específicos para auxiliar na gestão e no controle dos recursos públicos. Esses instrumentos são elaborados sob a forma de lei, com a seguinte configuração:

- A) apenas o PPA e a LOA são elaborados por iniciativa do Poder Executivo;
- B) apenas a LDO e a LOA são elaboradas por iniciativa do Poder Executivo;
- C) a LOA é elaborada por uma comissão mista com representantes dos Poderes Executivo e Legislativo;
- D) todos os instrumentos são elaborados por iniciativa do Poder Executivo;
- E) todos os instrumentos são elaborados por iniciativa do Poder Legislativo.

71. (FGV – Analista Legislativo – Controladoria – Câmara Municipal de Salvador – 2018) No processo de elaboração do Projeto de Lei Orçamentária Anual, conforme disposições constitucionais, o prazo para envio da proposta para apreciação é até:

- A) quatro meses antes do encerramento do exercício financeiro;



- B) quatro meses antes do encerramento do primeiro exercício financeiro;
- C) quatro meses e meio antes do encerramento do exercício financeiro;
- D) oito meses e meio antes do encerramento do exercício financeiro;
- E) oito meses e meio antes do encerramento do primeiro exercício financeiro.

72. (FGV – Contador – SEFIN/RO – 2018) De acordo com a Constituição da República, sob pena de crime de responsabilidade, nenhum investimento, cuja execução ultrapasse um exercício financeiro, poderá ser iniciado sem prévia inclusão

- A) nas diretrizes orçamentárias.
- B) no plano plurianual.
- C) no anexo de metas fiscais.
- D) no orçamento anual.
- E) no orçamento bianual.

73. (FGV – Contador – SEFIN/RO – 2018) Em relação à Lei Orçamentária Anual (LOA), assinale a afirmativa correta.

- A) Deve conter uma estimativa das receitas e das despesas em um exercício.
- B) Deve conter a fixação para as receitas e para as despesas em um exercício.
- C) As despesas e as receitas apresentadas devem ter valores iguais.
- D) Deve compreender o orçamento de investimento das empresas em que a União, direta ou indiretamente, detenha a maioria do capital social com direito a voto.
- E) Deve compreender o orçamento fiscal referente aos Poderes da União, seus fundos, órgãos e entidades da administração direta e indireta, sem incluir as fundações instituídas e mantidas pelo Poder Público.

74. (FGV – Auditor Municipal de Controle Interno – CGM/Niterói - 2018) Relacione os diferentes orçamentos da Lei Orçamentária Anual aos seus respectivos exemplos.

- I. Orçamento Fiscal
- II. Orçamento de Investimento das Estatais



- III. Orçamento de Seguridade Social
- IV. Orçamento de Investimento das Estatais

- ( ) Aquisição de um ativo imobilizado por uma estatal independente
- ( ) Pagamento de Bolsa Família
- ( ) Amortização da Dívida Pública Federal

Assinale a opção que apresenta a relação correta, segundo a ordem apresentada.

- A) I – II – III.
- B) III – I – II.
- C) III – II – I.
- D) II – III – I.
- E) II – I – III.

75. (FGV - Analista Legislativo – Administração – ALE/RO – 2018) Em relação à despesa salarial da ALERO, é correto afirmar que pertence à esfera orçamentária relativa ao orçamento

- A) da Seguridade Social.
- B) Fiscal.
- C) de Investimento.
- D) Base-zero.
- E) Extrafiscal.

76. (FGV - Analista de Planejamento e Finanças - SEPOG/RO - 2017) Com relação ao Plano Plurianual, analise as afirmativas a seguir, assinalando V para a afirmativa verdadeira e F para a falsa.

- ( ) Cabe ao Congresso encaminhar ao Executivo, o plano plurianual, para sua aprovação e sanção presidencial.
- ( ) A passagem do plano plurianual de um governo para outro ocorre para promover a continuidade administrativa.





( ) No plano plurianual estão definidas as metas e as prioridades do governo, inclusive as grandes obras que serão feitas.

( ) O plano plurianual contemplará o orçamento fiscal da União, seus fundos e entidades da Administração direta e indireta.

As afirmativas são, respectivamente,

A) F – V – V – F.

B) V – F – V – F.

C) V – V – F – F.

D) F – F – V – V.

E) V – F – F – V.

77. (FGV – Oficial de Chancelaria – MRE – 2016) A Lei de Diretrizes Orçamentárias (LDO) é um instrumento que auxilia no planejamento orçamentário das entidades públicas brasileiras, a partir das disposições constitucionais e legais. Considerando tais disposições, é correto afirmar que a LDO deve:

A) apresentar o orçamento fiscal para cada poder e órgão da administração direta;

B) apresentar o orçamento de investimento das empresas estatais;

C) consignar dotação para investimentos com prazo superior a doze meses;

D) dispor sobre as alterações na legislação tributária;

E) ser elaborada no primeiro ano de mandato para vigência nos demais anos.

78. (FGV – Analista – Orçamento e Finanças – IBGE – 2016) A Lei de Diretrizes Orçamentárias (LDO) de um ente da Federação para um dado exercício continha o seguinte trecho:

“As metas e prioridades da Administração Pública municipal para o exercício financeiro a que se refere esta lei serão estabelecidas no projeto de lei do Plano Plurianual - PPA para os próximos quatro anos, a ser enviado ao Poder Legislativo até 31 de agosto do corrente ano.”

A partir da análise do trecho e da legislação aplicável à elaboração e aprovação da LDO, e sabendo que o município obedece aos prazos legais, esta LDO refere-se:

A) ao primeiro ano de mandato do Poder Executivo;

B) ao segundo ano de mandato do Poder Executivo;



- C) ao terceiro ano de mandato do Poder Executivo;
- D) ao último ano de mandato do Poder Executivo;
- E) não é possível definir, por se tratar de conteúdo específico da LDO.

79. (FGV – Analista Administrativo – TJ/SC – 2015) Os instrumentos de planejamento vigentes no Brasil, PPA, LDO e LOA, são integrados e devem ser elaborados de acordo com os prazos legais para que possam contribuir efetivamente no processo de planejamento. Se na esfera estadual houve eleições no ano de 2010 e os prazos do processo orçamentário foram obedecidos, é correto afirmar que:

- A) em 2011 entrou em vigor um novo PPA;
- B) a LOA do segundo ano do mandato foi elaborada pela gestão anterior;
- C) a LDO do segundo ano de mandato foi aprovada antes do PPA correspondente;
- D) o governo eleito em 2010 foi responsável pela execução de todos os programas do PPA elaborado na gestão;
- E) a LOA do último ano do PPA da gestão foi elaborada pelo governo seguinte.

80. (FGV – Analista – Economia – DPE/RO – 2015) Dado que a última eleição para governadores dos Estados ocorreu em 2014, o PPA elaborado pelo governo eleito neste ano:

- A) terá vigência até o final de 2018;
- B) terá vigência a partir do início de 2015;
- C) orientará a elaboração de todos os orçamentos do mandato;
- D) deverá ser votado até o final de 2015;
- E) deverá manter os critérios de regionalização do PPA anterior.

81. (FGV – Analista Judiciário – Administrador – TJ/RO – 2015) Um dos objetivos da elaboração do Plano Plurianual é:

- A) avaliar efeito das renúncias de receitas e os respectivos mecanismos compensatórios;
- B) definir as diretrizes relativas aos programas de duração continuada;



- C) definir as metas e prioridades da administração pública federal;
- D) estabelecer a política de aplicação das agências financeiras oficiais de fomento;
- E) orientar a elaboração do orçamento de investimento das empresas estatais.

82. (FGV – Analista – Administrador – DPE/MT – 2015) Com relação às Leis de iniciativa do Poder Executivo, assinale V para afirmativa verdadeira e F para a falsa.

( ) A LDO compreenderá as metas e prioridades da administração pública, disporá sobre as alterações na legislação tributária e estabelecerá a política de aplicação das agências financeiras oficiais de fomento.

( ) A LOA tem como principais objetivos estimar a receita e fixar a programação das despesas para o exercício financeiro.

( ) O PPA tem como função estabelecer, de forma regionalizada, as diretrizes, objetivos e metas da administração pública para as despesas de capital e outras delas decorrentes e para as relativas aos programas de duração continuada. As afirmativas são, respectivamente,

- A) V, V e F.
- B) F, V e V.
- C) F, F e V.
- D) F, V e F.
- E) V, V e V.

83. (CONSULPLAN - Coordenador do Processo Legislativo - Câmara de Belo Horizonte/MG - 2018) O plano plurianual se destina ao estabelecimento de metas e objetivos para os quais deverão se direcionar as ações públicas governamentais. A regulamentação do plano plurianual será realizada através de legislação específica. Considerando as normas constitucionais a respeito do plano plurianual, assinale a alternativa correta.

- A) A lei que instituir o plano plurianual irá estabelecer de forma centralizada as diretrizes e os objetivos da Administração Pública.
- B) O plano plurianual estabelece diretrizes, objetivos e metas da Administração Pública e será instituído por lei de iniciativa do Poder Executivo.
- C) O plano plurianual compreenderá metas e prioridades da Administração Pública Federal, incluindo as despesas de capital para o exercício financeiro subsequente.



D) Investimentos cuja execução ultrapasse um exercício financeiro dispensarão a inclusão no plano plurianual, sendo suficiente constarem da Lei de Diretrizes Orçamentárias.

84. (CONSULPLAN - Contador - Pref. de Sabará/MG - 2017) O Plano Plurianual é o instrumento que explicita o modo como o governo enxerga e procura construir o desenvolvimento do ente da federação. Assim, são competências desse plano, EXCETO:

- A) Estabelecer a política de aplicação das agências oficiais de fomento.
- B) Estabelecer os objetivos que são expressos na programação do Plano Plurianual.
- C) Estabelecer as diretrizes, ou seja, as linhas gerais que desenham o Plano Plurianual.
- D) Estabelecer as metas que representam, para cada um dos objetivos, as parcelas de resultado que se pretende alcançar no período de vigência do Plano Plurianual.

85. (CONSULPLAN - Contador - Pref. de Sabará/MG - 2017) Para a União, a Constituição Federal estabelece que compete à Lei das Diretrizes Orçamentárias – LDO, EXCETO:

- A) Orientar a elaboração da Lei Orçamentária Anual.
- B) Organizar o orçamento em Fiscal, da Seguridade Social e de Investimentos.
- C) Estabelecer a política de aplicação das agências financeiras oficiais de fomento.
- D) Compreender as metas e prioridades da administração pública federal.

86. (CONSULPLAN - Agente de Controle Interno - Pref. de Venda Nova do Imigrante/ES - 2016) “Nenhum investimento cuja execução ultrapasse um exercício financeiro poderá ser iniciado sem prévia inclusão no plano plurianual, ou sem lei que autorize a inclusão, sob pena de crime de responsabilidade.” Quanto aos fundamentos constitucionais das finanças e contabilidade pública o trecho apresentado está

- A) falso, pois a inclusão no plano plurianual não é exigida.
- B) correto, pois corresponde a um preceito constitucional.
- C) falso, pois a conduta não tipifica crime de responsabilidade.
- D) falso, pois deve ser incluído por decreto do chefe do executivo.



87. (CONSULPLAN - Auxiliar Administrativo – Pref. de Duque de Caxias/RJ – 2015) “O orçamento municipal deve manter pertinência com a lei municipal que estabelece as diretrizes, os objetivos e as metas do gasto público.” A lei referida no trecho denomina-se:

- A) Lei Orgânica
- B) Plano Plurianual.
- C) Lei de Responsabilidade Fiscal.
- D) Lei de Diretrizes Orçamentárias.

88. (CONSULPLAN – Auxiliar Administrativo – Pref. de Duque de Caxias/RJ – 2015) Quanto à Lei municipal nº 2.674/2014, que dispõe sobre o orçamento anual do município de Duque de Caxias para o exercício 2015, é correto afirmar que

- A) a lei fixa as despesas e prevê as receitas municipais.
- B) a norma fixa as receitas e prevê as metas orçamentárias.
- C) é o instrumento para estimar as despesas para o ano de 2015.
- D) é o instrumento que define as diretrizes do gasto público municipal.

89. (CONSULPLAN – Auxiliar Administrativo – Pref. de Duque de Caxias/RJ – 2015) A Lei municipal nº 2.674/2014 dispõe sobre as receitas e despesas do município de Duque de Caxias e estabelece que o orçamento se divide em:

- A) Clássico e participativo.
- B) Incremental e impositivo.
- C) Fiscal e da seguridade social.
- D) Macrorregional e microrregional.

90. (NUCEPE/PREFEITURA MUNICIPAL DE PARNARAMA (MA)/2014) O Plano Plurianual tem período de vigência definido. Qual das alternativas abaixo define corretamente esse período?

- A) Anual.
- B) Bianual.
- C) Trienal.



D) Quadrienal.

E) Quinquenal.



## GABARITO

1.	2.	3.	4.	5.	6.
C	E	E	A	B	E
7.	8.	9.	10.	11.	12.
B	D	E	C	E	C
13.	14.	15.	16.	17.	18.
B	D	A	E	D	D
19.	20.	21.	22.	23.	24.
D	E	B	B	C	C
25.	26.	27.	28.	29.	30.
D	B	B	C	B	C
31.	32.	33.	34.	35.	36.
D	C	E	C	B	B
37.	38.	39.	40.	41.	42.
A	B	A	D	A	E
43.	44.	45.	46.	47.	48.
D	B	D	A	E	B
49.	50.	51.	52.	53.	54.
E	A	B	D	A	E
55.	56.	57.	58.	59.	60.
B	B	C	B	E	C
61.	62.	63.	64.	65.	66.
C	E	A	A	A	B
67.	68.	69.	70.	71.	72.
D	E	B	D	A	B
73.	74.	75.	76.	77.	78.
D	D	B	A	D	B





79.	80.	81.	82.	83.	84.
C	D	B	E	B	A
85.	86.	87.	88.	89.	90.
B	B	B	A	C	D



# ESSA LEI TODO MUNDO CONHECE: PIRATARIA É CRIME.

Mas é sempre bom revisar o porquê e como você pode ser prejudicado com essa prática.



**1** Professor investe seu tempo para elaborar os cursos e o site os coloca à venda.



**2** Pirata divulga ilicitamente (grupos de rateio), utilizando-se do anonimato, nomes falsos ou laranjas (geralmente o pirata se anuncia como formador de "grupos solidários" de rateio que não visam lucro).



**3** Pirata cria alunos fake praticando falsidade ideológica, comprando cursos do site em nome de pessoas aleatórias (usando nome, CPF, endereço e telefone de terceiros sem autorização).



**4** Pirata compra, muitas vezes, clonando cartões de crédito (por vezes o sistema anti-fraude não consegue identificar o golpe a tempo).



**5** Pirata fere os Termos de Uso, adultera as aulas e retira a identificação dos arquivos PDF (justamente porque a atividade é ilegal e ele não quer que seus fakes sejam identificados).



**6** Pirata revende as aulas protegidas por direitos autorais, praticando concorrência desleal e em flagrante desrespeito à Lei de Direitos Autorais (Lei 9.610/98).



**7** Concurseiro(a) desinformado participa de rateio, achando que nada disso está acontecendo e esperando se tornar servidor público para exigir o cumprimento das leis.



**8** O professor que elaborou o curso não ganha nada, o site não recebe nada, e a pessoa que praticou todos os ilícitos anteriores (pirata) fica com o lucro.



Deixando de lado esse mar de sujeira, aproveitamos para agradecer a todos que adquirem os cursos honestamente e permitem que o site continue existindo.