

## **Aula 00**

*Agência Nacional das Águas (ANA)  
Orçamento Público (Analista -  
Administração)*

Autor:

**Equipe AFO e Direito Financeiro  
Estratégia Concursos, Luciana de  
Paula Marinho**

13 de Abril de 2023

## Índice

1) Apresentação do curso - AFO .....	3
2) Planejamento e Orçamento na Constituição Federal .....	5
3) Plano Plurianual na CF-88 .....	11
4) Lei de Diretrizes Orçamentárias na CF-88 .....	22
5) Lei Orçamentária Anual na CF-88 .....	30
6) Questões Comentadas - Orçamento Público no Brasil - PPA, LDO e LOA - Cebraspe .....	41
7) Lista de Questões - Orçamento Público no Brasil - PPA, LDO e LOA - Cebraspe .....	114



# APRESENTAÇÃO

Olá, Aluno e Aluna Coruja! Tudo bem?

Sejam muito bem-vindos ao nosso curso de **Administração Financeira e Orçamentária (AFO)**.

Estamos muito felizes em iniciar esse curso que trará uma abordagem teórica completa sobre o conteúdo de AFO, incluindo a resolução de **muitas questões recentes**, visando à preparação eficiente para o seu concurso.

Desde já, vale dizer que, além do livro digital, vocês terão acesso a **videoaulas** completas, **Slides** das videoaulas em formato PDF, **Resumos, Mapas Mentais, PDF simplificados** com pontos objetivos e PDF com a marcação dos aprovados. Além disso, vocês poderão fazer perguntas sobre as aulas em nosso **fórum de dúvidas**.

Para que o estudo de vocês seja ainda mais eficiente, recomendamos que façam o estudo das aulas em PDF realizando **grifos e anotações** próprias no material. Isso será fundamental para as revisões futuras do conteúdo. Mantenham também a **resolução de questões** como um dos pilares de seus estudos. Elas são essenciais para a fixação do conteúdo teórico.

Buscaremos sempre apresentar um PDF com bastante didática, a fim de que vocês possam realizar uma leitura de fácil compreensão e assimilar o conteúdo adequadamente. Tenham a certeza de que traremos, a cada aula, o aprofundamento necessário para a prova, em todos os tópicos fundamentais de Administração Financeira e Orçamentária.

Com essa estrutura e proposta, vocês realizarão uma preparação completa para o concurso, o que, evidentemente, será fundamental para a sua aprovação.

O material original dos livros digitais foi feito pelo **Prof. Sérgio Mendes**, que foi aprovado e nomeado em grandes concursos das principais bancas examinadoras como a ESAF (então Ministério do Planejamento - 2008), FGV (Senado Federal - 2012) e CESPE (Câmara dos Deputados - 2012) e é, **constantemente**, atualizado pela nossa **experiente equipe de professores** de AFO :)

Nossa proposta é facilitar o seu trabalho e reunir tudo em um único curso. Não exigirá nenhum conhecimento prévio, ou seja, se você nunca estudou ou está iniciando seus estudos em nossa matéria fique tranquilo, pois nosso curso atenderá perfeitamente a suas necessidades. Se você já estudou os temas, o curso também será adequado para você, pois terá a oportunidade de revisar e aprofundar na teoria, bem como praticar com uma grande quantidade de exercícios comentados.

Se você nunca estudou a matéria (ou se já estudou, mas por algum motivo não aprendeu de forma satisfatória) saiba que são os temas menos complicados dos editais. Muita gente acha que são necessários cálculos complexos ou lançamentos contábeis complicados, mas não há nada disso. As poucas vezes em que houver números, as somas serão simples e vão exigir que você tenha apenas conhecimento dos conceitos envolvidos. Quanto aos lançamentos contábeis, não são estudados na nossa matéria e sim em Contabilidade Pública “pura”.





Nosso **cronograma** está disponível na área do aluno (para quem já se matriculou) ou na área de vendas do curso (para quem ainda não é aluno).

Propomos o seguinte:

No corpo do texto, utilizaremos questões de **diversas Bancas** no formato "Certo ou Errado" para a **fixação** do conteúdo, de forma que você tenha uma **aplicação direta do conteúdo estudado**.

No final da aula teremos questões no formato da nossa Banca, numeradas e organizadas das mais recentes para as mais antigas, bem como divididas por assunto sempre que necessário a um melhor aprendizado.

Sabemos que iniciar os estudos para concursos é uma tarefa que irá requerer uma mudança de postura e atitude! Por isso, deixaremos algumas **dicas** para avançar nos estudos:

- Não procure motivação para estudar!
- Motivação tem validade limitada, precisa ser constantemente reconstruída.
- Disciplina é honrar as responsabilidades diariamente sem se preocupar com sentimento ou a situação.
- Seja disciplinado!
- Construa uma rotina!
- A produtividade não exige nenhum estado mental. Apenas disciplina!
- Faça um planejamento de estudo compatível com seu tempo e propósito.
- Separe os conteúdos do dia em blocos.
- Ao estudar, procure guardar celular, tablets ou aparelhos que podem te tirar do foco!

Não adianta culpar os outros pela nossa falta de foco!

**Vamos em frente!**



# PLANEJAMENTO E ORÇAMENTO NA CONSTITUIÇÃO FEDERAL: PPA, LDO E LOA

Olá, pessoal! Nesta aula, estudaremos os **instrumentos de planejamento e orçamento** na Constituição Federal de 1988.

Primeiramente, é importante lembrar que nossa Carta Magna recuperou a figura do **planejamento** na Administração Pública brasileira, quando previu uma efetiva integração entre plano de médio prazo e o orçamento propriamente dito. E como ocorreu essa integração? Foi por meio da criação do Plano Plurianual (PPA) e da Lei de Diretrizes Orçamentárias (LDO).

Portanto, o PPA e a LDO são inovações da Constituição de 1988. Antes da CF/88, os instrumentos utilizados eram extremamente precários. Um exemplo seria o próprio Orçamento Plurianual de Investimentos (OPI), cuja duração albergava três exercícios financeiros, ou seja, alcançava três anos. Todavia, tal documento não se confunde com o **PPA**, uma vez que este possui duração de **4 anos**.

Nesse contexto, o artigo 165 da CF/88 apresenta três leis ordinárias que regulam o planejamento e o orçamento dos entes públicos federal, estaduais e municipais: o **Plano Plurianual (PPA)**, a **Lei de Diretrizes Orçamentárias (LDO)** e a **Lei Orçamentária Anual (LOA)**. No âmbito de cada ente, essas leis constituem etapas distintas, porém integradas, de forma que permitam um planejamento estrutural das ações governamentais. Como assim etapas distintas? Isso significa que a vigência, elaboração e aprovação dessas leis em regra não coincidem. Calma, meus alunos! mais à frente vocês entenderão melhor essa dinâmica. No momento, é só lembrarmos, por exemplo, que o PPA tem duração de quatro (como já falamos) e a LOA engloba um exercício financeiro (1 ano). Do mesmo modo, a LDO tem que ser aprovada antes da LOA, pois cabe à Lei de Diretrizes Orçamentárias a função de orientar a elaboração do orçamento.

O que mais fala o art. 165 da CF/88? Então, o mesmo artigo deixa claro que a **iniciativa é privativa do Poder Executivo (Presidente da República, no âmbito federal)**, conforme verificado abaixo:

Art. 165. Leis de iniciativa do Poder Executivo estabelecerão:

- I – o plano plurianual;
- II – as diretrizes orçamentárias;
- III – os orçamentos anuais.



A norma **não reserva à iniciativa privativa do presidente da República toda e qualquer lei que cuide de tributos**, senão apenas a matéria tributária dos Territórios. Também não incide, na espécie, o art. 165 da CF, uma vez que a restrição nele prevista limita-se às leis orçamentárias plano plurianual, lei de diretrizes orçamentárias e lei orçamentária anual e **não alcança os diplomas que aumentem ou reduzam exações fiscais**.

Ainda que acarretem diminuição das receitas arrecadadas, as **leis que concedem benefícios fiscais** tais como isenções, remissões, redução de base de cálculo ou alíquota **não podem ser enquadradas entre as leis orçamentárias a que se referem o art. 165 da CF**. [ARE 743.480 RG, voto do rel. min. Gilmar Mendes, j. 10-10-2013, P, DJE de 20-11-2013, Tema 682.]

Você pode não ter entendido nada sobre essa jurisprudência. Então, irei explicar direitinho o contexto. Vamos lá!

Analisando a jurisprudência acima, trata-se de um agravo em recurso extraordinário, em que o STF firmou seu posicionamento sobre a aplicabilidade do art. 61, §1º, II, b, somente aos Territórios. Em outras palavras, a iniciativa privativa do Presidente da República no que concerne à organização administrativa e judiciária, matéria tributária e orçamentária, serviços públicos e pessoal da administração alcança somente os Territórios (é o que diz a literalidade do dispositivo em questão). Mas, você pode se perguntar: e o que tem a ver com os instrumentos de planejamento?

Aí vem algumas “sacadas” interessantes dessa jurisprudência. Então, vamos analisá-las:

Primeiramente, é importante lembrar que a LOA trata de “previsão de receitas” e “fixação de despesas” para o exercício financeiro a que se refere. Sendo assim, mesmo que a Lei Orçamentária Anual preveja a receita do exercício financeiro e o tributo é a principal receita pública apresentada na LOA, o art. 165 (competência privativa do Poder Executivo) não alberga os diplomas que aumentem ou reduzam exações fiscais (tributos). Em outras palavras, uma lei tributária que trate sobre alguma isenção de tributação, por exemplo, não pode apelar a competência privativa do Poder executivo prevista no art. 165 da CF/88. Portanto, o simples fato de uma lei conceder um benefício fiscal (redução de uma receita pública) não quer dizer que ela pode ser alcançada pelo o art. 165 da CF/88. Tal artigo somente trata de PPA, LDO e LOA.

Já que tocamos no assunto de competência privativa, é importante lembrar de como funciona o processo legislativo das leis orçamentárias, conforme art. 84, XXIII, da CF/88:

Compete privativamente ao Presidente da República: (...)

XXIII - enviar ao Congresso Nacional o **plano plurianual, o projeto de lei de diretrizes orçamentárias** e as propostas de orçamento previstos nesta Constituição; (...)

Parágrafo único. O Presidente da República poderá **delegar** as atribuições mencionadas nos incisos VI, XII e XXV, primeira parte, aos Ministros de Estado, ao Procurador-Geral da República ou ao Advogado-Geral da União, que observarão os limites traçados nas respectivas delegações.

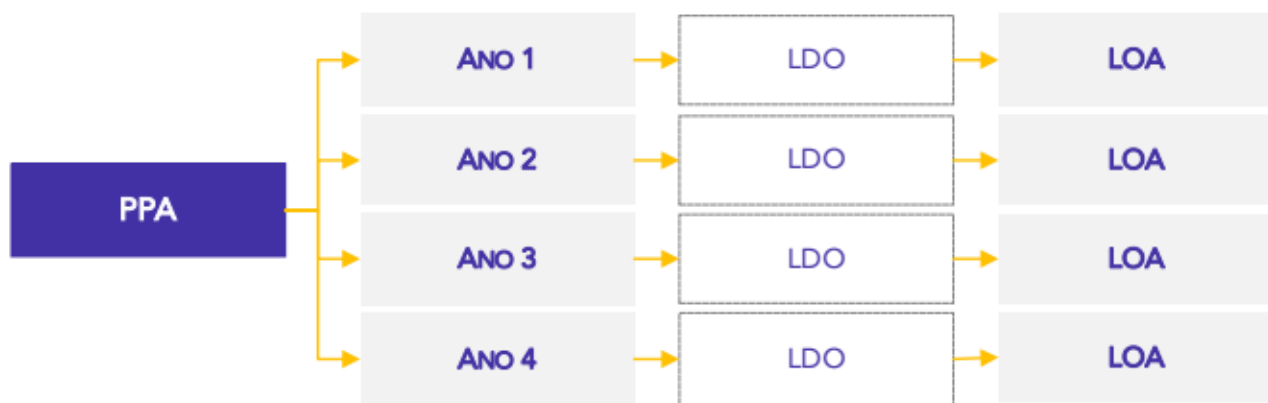


Traduzindo o dispositivo, apesar de falar em competência privativa, nada mais é do que uma **COMPETÊNCIA EXCLUSIVA** do Poder Executivo (indelegável), vinculada pela obrigatoriedade de cumprimento de prazos.

No que se refere ao planejamento, o **PPA** é o instrumento de planejamento de **médio prazo** do Governo Federal que estabelece, de forma regionalizada, as diretrizes, os objetivos e as metas da Administração Pública Federal para as despesas de capital e outras delas decorrentes e para as relativas aos programas de duração continuada. Calma, mais à frente iremos dissecar esse dispositivo constitucional ( art. 165 § 1º, CF/88).

O **PPA** possui duração de **4 anos (não coincidindo com mandato do poder executivo)** e nesse período serão elaboradas **uma LDO e uma LOA a cada ano**, de forma que sejam consoantes compatíveis e coerentes com o PPA a que se referem.

Observe o esquema a seguir:



A **LDO** surgiu almejando ser o **elo** entre o planejamento mais próximo do estratégico (PPA) e do operacional (LOA). Sua relevância reside no fato de ter conseguido **diminuir a distância entre o plano e as LOAs**, as quais dificilmente conseguiriam incorporar as diretrizes dos planejamentos existentes antes da CF/1988.

A **LOA** é um instrumento que expressa **a alocação de recursos públicos**, sendo operacionalizada por meio de diversas ações. É o orçamento propriamente dito.

Como seria esta integração? Exemplificando melhor, o PPA traz embutido em seus programas de governo objetivos que pretende alcançar em 4 anos, como, por exemplo, reduzir a pobreza. Nesse contexto, a LDO analisa o PPA (os programas) e define quais serão as metas e prioridades mais importantes para cada ano e, desse modo, orienta a LOA. A Lei Orçamentária, por sua vez, define as ações e separa os recursos necessários para execução dentro do exercício financeiro. Se tudo isso que falei for feito corretamente, compatível com o que PPA planejou, teremos, ao final de quatro anos, um governo que conseguiu reduzir a pobreza (é preciso sonhar um pouco, meu caro aluno).

Por fim, a Constituição diz que os projetos de lei relativos ao plano plurianual, às diretrizes orçamentárias, ao orçamento anual e aos créditos adicionais serão **apreciados pelas duas Casas**



do Congresso Nacional, na forma do regimento comum<sup>1</sup>. Ou seja, devem ser analisados e votados pelo Poder Legislativo.



(FGV – PC/RN – 2021) Na Comissão de Constituição e Justiça da Câmara dos Deputados, instaurou-se celeuma entre os membros sobre a necessidade de lei complementar para aprovação do plano plurianual (PPA), da lei de diretrizes orçamentárias (LDO) e da lei orçamentária anual (LOA). O relator da matéria emitiu parecer pela desnecessidade de tal espécie normativa em todos estes casos. Diante desse cenário, o relator não tem razão, pois a Constituição da República de 1988 exige lei complementar para instituir o PPA, a LDO e a LOA.

**Comentário:** Conforme o caput do art. 165 da CF/88, o PPA, a LDO e a LOA são estabelecidos por meio de lei de iniciativa do Chefe do Poder Executivo. Caso houvesse necessidade de lei complementar, o legislador constituinte teria expressamente mencionado "lei complementar". Portanto, o relator tem razão, uma vez que a CF/88 não exige lei complementar para instituir PPA, LDO e LOA.

**Gabarito:** Errada

(CESPE – CGM/JP – 2018) As diretrizes, os objetivos e as metas da administração pública federal para as despesas relativas aos programas de duração continuada serão fixados no plano plurianual.

**Comentário:** A lei que instituir o plano plurianual estabelecerá, de forma regionalizada, as diretrizes, objetivos e metas da administração pública federal para as despesas de capital e outras delas decorrentes e para as relativas aos programas de duração continuada (art. 165, § 1º, da CF/1988).

**Gabarito:** Certa

(CESPE – ABIN – 2018) Obras públicas somente podem ser realizadas quando as despesas de capital correspondentes estiverem previstas no plano plurianual, ao passo que as despesas correntes necessárias à manutenção predial podem ser realizadas ao final da obra, sem necessidade de inclusão no plano plurianual.

**Comentário:** A lei que instituir o plano plurianual estabelecerá, de forma regionalizada, as diretrizes, objetivos e metas da administração pública federal para as despesas de capital e outras delas decorrentes e para as relativas aos programas de duração continuada (art. 165, § 1º, da CF/1988). O termo "e outras delas decorrentes" se relaciona às despesas correntes que esta

<sup>1</sup> Art. 166, caput, da CF/1988.





mesma despesa de capital irá gerar após sua realização, mas ainda dentro do período de vigência do plano plurianual.

Gabarito: Errada

(CESPE – Técnico Municipal de Controle Interno - CGM/JP – 2018) O plano plurianual é estabelecido por lei de iniciativa do Poder Legislativo.

Comentário: O plano plurianual é estabelecido por lei de iniciativa do Poder Executivo.

Gabarito: Errada

(CESPE – Auditor de Contas Públicas - TCE/PB – 2018) A LDO deve anteceder a edição da LOA, independentemente da esfera federativa, em virtude do seu caráter anual.

Comentário: Como compete à LDO orientar a elaboração da LOA, em tese deve ser encaminhada antes do envio da LOA para que o planejamento orçamentário fique coerente.

Gabarito: Certa

(FCC – Analista Judiciário – TRT/11 - 2017) A Lei Orçamentária Anual (LOA) é o elo entre o Plano Plurianual (PPA) e a Lei de Diretrizes Orçamentárias (LDO).

Comentário: A Lei de Diretrizes Orçamentárias (LDO) é o elo entre o Plano Plurianual (PPA) e a Lei Orçamentária Anual (LOA).

Gabarito: Errada

(FCC – Analista – ARTESP - 2017) A Lei de Diretrizes Orçamentárias é independente do plano plurianual, porque esta peça orçamentária constitui um programa de longo prazo, referente a projetos cujas despesas ou investimentos ainda não foram iniciados.

Comentário: A LDO surgiu por meio da CF/1988, almejando ser o elo entre o PPA e a LOA. Logo, os instrumentos são interdependentes.

Gabarito: Errada

(FGV – Especialista Legislativo – ALERJ – 2017) De acordo com as disposições constitucionais, compete aos entes públicos desenvolver um adequado processo de planejamento, que auxilie



no cumprimento das suas competências institucionais. Uma das peculiaridades do processo de planejamento do setor público é que os instrumentos de planejamento são elaborados de forma independente.

**Comentário:** No âmbito de cada ente, essas leis constituem etapas distintas, porém integradas, de forma que permitam um planejamento estrutural das ações governamentais.

**Gabarito:** Errada



## Plano Plurianual na CF/1988

### Entendendo o Conceito

O **Plano Plurianual – PPA** é o instrumento de **planejamento** do Governo Federal que estabelece, de forma regionalizada, as diretrizes, objetivos e metas da Administração Pública Federal para as despesas de capital e outras delas decorrentes e para as relativas aos programas de duração continuada.

Primeira dúvida que pode surgir: Governo Federal? Então, os outros entes federados não têm PPA? Claro que existem Planos Plurianuais em cada ente subnacional. Todavia, a Constituição somente trata do PPA Federal. E como ficam os demais? O princípio do paralelismo ou simetria constitucional demanda que o mesmo tratamento dado pela CF/88 ao PPA deve ser seguido pelos demais entes federativos (estados, municípios e Distrito Federal), por meio de suas constituições e leis orgânicas.

Reforçando! Em nosso estudo, a referência é a CF/1988, por isso, sempre trataremos dos instrumentos de planejamento e orçamento na esfera federal. Mas, como já falei, assim como a União, cada Estado, o Distrito Federal e cada Município também têm seus próprios PPAs, LDOs e LOAs. Lembrando que a iniciativa de elaboração do projeto de PPA será sempre do Poder Executivo de cada ente (competência exclusiva).

Sobre essa tal simetria constitucional, um determinado Estado, por exemplo, deve fazer suas diretrizes, objetivos e metas com o mesmo conteúdo previsto na lei do PPA Federal? Claro que não, pessoal! Isso é política pública. Fica facultada a escolha do governo. Cada governante decide como será o seu PPA para os próximos quatro anos. Portanto, as diretrizes, os objetivos e as metas do PPA federal **não precisam** necessariamente ser refletidas nos PPAs dos entes estaduais, distrital e municipais.



O PPA retrata, em visão macro, as **intenções do gestor público para um período de 4 anos**, podendo ser revisado, durante sua vigência, por meio de inclusão, exclusão ou alteração de programas. **Por ser uma lei, o PPA somente pode ser revisado ou alterado por meio de outra lei.**

O dispositivo da CF/1988 que define o PPA é art. 165, § 1º, transcrito a seguir:

Art. 165, § 1º A lei que instituir o plano plurianual estabelecerá, de forma regionalizada, as diretrizes, objetivos e metas da administração pública federal para as despesas de capital e outras delas decorrentes e para as relativas aos programas de duração continuada.





## ESQUEMATIZANDO



O PPA deve ser elaborado de forma regionalizada.

A Lei nº 14.802/2024, que é o PPA da União para o período de 2024 a 2027, trouxe uma definição sobre regionalização da meta que nada mais é do que a distribuição das metas estipuladas para o programa no território. Além disso, a Lei diz que os critérios de regionalização de políticas públicas tem como objetivo a redução das desigualdades regionais.

E como seria essa regionalização? Veja bem! Em nosso País, de dimensões continentais, é natural que seja diversificado no tocante à economia, cultura, renda, aspectos geográficos, entre outros. O desafio é enorme, pois o PPA tem a função de equilibrar o Brasil nos próximos quatro anos. Então, para fazer frente aos objetivos previstos em seu texto, será necessário realizar recortes de políticas públicas que atendam às necessidades de cada parte do País. Por exemplo, um problema de recursos hídricos demanda tratamento diferente, dependendo da região. O programa do PPA, portanto, deve refletir essas peculiaridades. Então, o PPA sempre será dividido por macrorregiões? Na maioria das vezes sim, entretanto, **pode haver outros recortes que não seja necessariamente por macrorregiões**. Fiquem espertos! pois isso é muito cobrado em provas de concursos.

INDO MAIS  
FUNDO!



Em que bases se dá a regionalização no plano federal? Por Estados ou por regiões?

O que se observa nos últimos PPAs da União é a distribuição da programação do PPA entre as **5 regiões em que, tradicionalmente, se divide o país** (Norte, Nordeste, Centro-Oeste, Sudeste e Sul). Entretanto, não há uma regra constitucional específica que detalhe os critérios de regionalização.

Portanto, meus alunos, o grande desafio do planejamento é promover, de maneira integrada, oportunidades de investimentos que sejam definidas a partir das **realidades regionais e locais**, levando a um **desenvolvimento mais equilibrado entre as diversas regiões do País**. O



desenvolvimento do Brasil tem sido territorialmente desigual. As diversas regiões brasileiras não possuem as mesmas condições para fazer frente às transformações socioeconômicas em curso, especialmente aquelas associadas ao processo de inserção do País na economia mundial.

Tais mudanças são estruturais e demandam um amplo horizonte de tempo e perseverança para se concretizarem, motivo pelo qual devem ser tratadas na perspectiva do planejamento de **médio e longo prazo**.

O papel do Plano Plurianual nesse contexto é o de **implementar o necessário elo entre o planejamento de longo prazo e os orçamentos anuais**. O planejamento de longo prazo encontra, assim, nos sucessivos planos plurianuais (médio prazo), as condições para sua materialização. Com isso, o planejamento constitui-se em instrumento de coordenação e busca de sinergias entre as ações do Governo Federal e os demais entes federados e entre a esfera pública e o setor privado.



Sobre o assunto, vale transcrevemos um ensinamento do Prof. James Giacomoni<sup>1</sup>:

*"De acordo com o modelo de integração entre planejamento e orçamento, o orçamento anual constitui-se em instrumento, de curto prazo, que operacionaliza os programas setoriais e regionais de médio prazo, os quais, por sua vez, cumprem o marco fixado pelos planos nacionais em que estão definidos os grandes objetivos e metas, os projetos estratégicos e as políticas básicas. Nesse sentido, os principais elementos e informações a serem utilizados na elaboração da proposta orçamentária são buscados em componentes do sistema de planejamento".*

As **diretrizes** consistem na declaração ou conjunto de declarações que orientam os programas abrangidos no PPA, com fundamento nas demandas da população. São normas gerais, amplas, estratégicas, que mostram o caminho a ser seguido na gestão dos recursos pelos próximos 4 anos.

Os **objetivos** representam o que será perseguido com maior ênfase pelo Governo Federal no período do Plano para que, em longo prazo, a visão estabelecida se concretize. O objetivo corresponde à declaração de resultado a ser alcançado que expressa, em seu conteúdo, o que deve ser feito para a transformação de determinada realidade.

As **metas** apresentam a declaração de resultado a ser alcançado, de natureza quantitativa ou qualitativa, que contribui para o alcance do objetivo.

<sup>1</sup> GIACOMONI, James. Orçamento Público. 15. Ed. São Paulo: Atlas, 2010.



As diretrizes, os objetivos e as metas são da **administração pública federal**, ou seja, aqueles referentes à gestão pública no âmbito do Governo Federal. O PPA federal **não inclui** diretrizes, objetivos e metas dos demais entes federativos, pois cada ente possui seu próprio PPA.

As despesas de capital são aquelas que contribuem, diretamente, para a formação ou aquisição de um bem de capital, como, por exemplo, a construção de uma rodovia. Segundo a Lei 4320/64, tal exemplo é classificado como investimento público (Planejamento e execução de uma obra pública).

Importante lembrarmos que, de acordo com o art. 12 da Lei nº 4.320/64, as despesas de capital englobam investimentos, inversões financeiras e transferências de capital. Este último representa recursos repassados a outros entes federativos para aplicação em despesas de capital.

Todo tipo de investimento deve obrigatoriamente constar no PPA? Nem sempre é obrigatório. Sendo assim, somente os investimentos cuja execução ultrapasse um exercício financeiro (ou seja, um ano civil) deve obrigatoriamente constar no PPA ou em lei que autorize a inclusão. É o que diz o art. 167, § 1º da CF:

§ 1º Nenhum investimento cuja execução ultrapasse um exercício financeiro poderá ser iniciado sem prévia inclusão no plano plurianual, ou sem lei que autorize a inclusão, sob pena de crime de responsabilidade.

Em outras palavras, se o Gestor conseguir finalizar uma obra (execução) dentro de um exercício financeiro, não necessita obrigatoriamente colocar no PPA. Se quiser colocar, ok. Mas não há obrigatoriedade, beleza? Mas se ultrapassar, deve colocar no PPA.

O termo "e outras delas decorrentes" se relacionam às despesas correntes que esta mesma despesa de capital irá gerar após sua realização, mas ainda dentro do período de vigência do plano plurianual. Segundo James Giacomoni, *"no Brasil, é conhecida a reverência dedicada aos investimentos, desconhecendo-se, quase sempre, que, a partir de sua conclusão, todo e qualquer investimento demandará, para sempre, recursos de operação e manutenção. Demonstrando sensibilidade para este importante aspecto, o constituinte de 1988 introduziu regra capaz de aperfeiçoar tradicionais padrões e práticas decisórias."*<sup>2</sup>

Despesas correntes são as que não contribuem, diretamente, para a formação ou aquisição de um bem de capital, como as despesas com pessoal, encargos sociais, custeio, manutenção etc. Neste mesmo exemplo, após a construção da rodovia, ocorrerão diversos gastos com sua manutenção, ou seja, gastos decorrentes da despesa de capital pavimentação da rodovia. Assim, tanto a construção da rodovia (despesa de capital) quanto o custeio com sua manutenção

<sup>2</sup> Op. cit.



durante a vigência do Plano Plurianual (despesa corrente relacionada à de capital) deverão estar previstos no referido Plano.

Por fim, o conceito de programas de duração continuada é o mais divergente na CF/1988 quando falamos de Plano Plurianual. Retirando-se os programas governamentais que têm prazo de conclusão, os quais são denominados de investimentos, qualquer outra ação poderia ser considerada de duração continuada. Na prática, há uma interpretação restritiva para que sejam consideradas apenas ações finalísticas, ou seja, para que o PPA não perca sua finalidade de instrumento de planejamento, não se obriga a presença de todos os programas de duração continuada, como aqueles relacionados às atividades-meio da Administração Pública.



**Investimento**, na linguagem do dia a dia, refere-se normalmente a uma aplicação ou aquisição que proporciona algum retorno financeiro. Exemplo: ações na bolsa de valores. Na linguagem orçamentária, portanto em todo o nosso conteúdo, é diferente:

- Na definição clássica da **Lei nº 4.320/64**, investimentos são as "*dotações para o planejamento e a execução de obras, inclusive as destinadas à aquisição de imóveis considerados necessários à realização destas últimas, bem como para os programas especiais de trabalho, aquisição de instalações, equipamentos e*





*material permanente e constituição ou aumento do capital de empresas que não sejam de caráter comercial ou financeiro".*

- Já em uma definição mais atual, o [Manual Técnico de Orçamento 2023<sup>3</sup>](#) e a [9ª edição do Manual de Contabilidade Aplicada ao Setor Público<sup>4</sup>](#), definem que investimentos são "despesas orçamentárias com softwares e com o planejamento e a execução de obras, inclusive com a aquisição de imóveis considerados necessários à realização destas últimas, e com a aquisição de instalações, equipamentos e material permanente".

Continuando, antes de falar sobre prazos no PPA, vamos entender a diferença entre **legislatura**, **sessão legislativa** e **período legislativo**: a legislatura, segundo a CF/1988, é o período de 4 anos. Cada legislatura possui 4 sessões legislativas, que ocorrem anualmente de 02 de fevereiro a 22 de dezembro. Uma sessão legislativa corresponde, portanto, a 1 ano de trabalho do Poder Legislativo. Por sua vez, cada sessão legislativa possui dois períodos legislativos: o primeiro, de 02 de fevereiro a 17 de julho e o segundo, de 1º de agosto a 22 de dezembro. Em suma:



Bom, agora poderemos tratar dos prazos. Na esfera federal, os prazos para o **ciclo orçamentário** estão **no Ato das Disposições Constitucionais Transitórias (ADCT)** e estarão em vigor enquanto não for editada a lei complementar prevista na CF/1988, a qual deve versar sobre o tema<sup>5</sup>.

Já sabemos que a vigência do PPA é de 4 anos. Ele tem início de vigência no segundo exercício financeiro do mandato do chefe do Executivo e termina no primeiro exercício financeiro do mandato subsequente. Ele deve ser encaminhado do Executivo ao Legislativo até quatro meses antes do encerramento do primeiro exercício, ou seja, **até 31 de agosto**. A devolução ao

<sup>3</sup> Disponível em: <https://www1.siop.planejamento.gov.br/mto/doku.php/mto2023>

<sup>4</sup> Disponível em: <https://www.tesourotransparente.gov.br/publicacoes/manual-de-contabilidade-aplicada-ao-setor-publico-mcasp/2021/26>

<sup>5</sup> Art. 165, § 9º Cabe à lei complementar:

I - dispor sobre o exercício financeiro, a vigência, os prazos, a elaboração e a organização do plano plurianual, da lei de diretrizes orçamentárias e da lei orçamentária anual;



Executivo deve ser feita até o encerramento do segundo período da sessão legislativa (22 de dezembro) do exercício em que foi encaminhado<sup>6</sup>.

## PODER EXECUTIVO



## PPA

**ENCAMINHAMENTO** até quatro (4) meses antes do encerramento do primeiro exercício, ou seja, até 31 de agosto do primeiro ano de mandato.

**DEVOLUÇÃO** ao Executivo até o encerramento do segundo período da sessão legislativa (22 de dezembro) do exercício em que foi encaminhado.

## PODER LEGISLATIVO



O PPA **não** se confunde com o mandato do chefe do Executivo.



O PPA é elaborado e enviado ao Congresso no primeiro ano de governo e entra em vigor no segundo ano. A partir daí, tem sua vigência até o final do primeiro ano do mandato seguinte. A ideia é **manter a continuidade** dos programas. Repare que um chefe do Executivo (presidente, por exemplo) pode governar durante todo o seu primeiro PPA, desde que seja reeleito. Porém, como vimos, será o mesmo governante em mandatos diferentes.

O **programa** corresponde ao conjunto de políticas públicas financiadas por ações orçamentárias e não orçamentárias. É o **instrumento de organização da ação governamental** visando à concretização dos objetivos pretendidos, sendo mensurado por **indicadores** estabelecidos no plano plurianual. No PPA federal 2024-2027 os programas são divididos em Programas Finalísticos e Programas de Gestão. O Programa Finalístico corresponde ao conjunto coordenado de ações governamentais financiadas por recursos orçamentários e não orçamentários com vistas à concretização do objetivo. Segundo o novo PPA, integram os programas finalísticos, conforme regulamentação do Poder Executivo federal, na condição de atributos infralegais e gerenciais do PPA 2024-2027, as entregas e as medidas institucionais e normativas.

Por outro lado, o Programa de Gestão reflete o conjunto de ações governamentais relacionadas à gestão da atuação governamental ou à manutenção da capacidade produtiva das empresas

<sup>6</sup> Art. 35, § 2º, I, do ADCT.

estatais, financiadas por ações orçamentárias e não orçamentárias que não são passíveis de associação aos programas finalísticos.

Agora, vamos resolver algumas questões.



(FGV – TJ/TO – 2022) O Plano Plurianual é um plano de médio prazo, que estabelece as diretrizes, objetivos e metas a serem seguidos pelos governos (União, Estados e Municípios) ao longo de um período de quatro anos, conforme disposições constitucionais. Na apresentação do projeto de Lei do Plano Plurianual, um critério que deve ser considerado é a regionalização dos objetivos e metas.

**Comentário:** É o que se depreende do art. 165, § 1º, da CF/88, o qual expressamente estabelece que o PPA deve estabelecer, de forma regionalizada, as diretrizes, objetivos e metas da administração pública federal para as despesas de capital e outras delas decorrentes e para as relativas aos programas de duração continuada.

**Gabarito:** Certa

(FGV – SEFAZ/AM – 2022 – adaptada) Nenhum investimento poderá ser iniciado sem prévia inclusão no plano plurianual ou sem lei que autorize a sua inclusão, sob pena de crime de responsabilidade.

**Comentário:** Nenhum investimento cuja execução ultrapasse um exercício financeiro poderá ser iniciado sem prévia inclusão no plano plurianual, ou sem lei que autorize a inclusão, sob pena de crime de responsabilidade (art. 167, § 1º, da CF/1988). Assim, a questão está errada porque não cita que a regra se aplica apenas aos investimentos cuja execução ultrapasse um exercício financeiro.

**Gabarito:** Errada

(FGV – SEFAZ/ES – 2021 - adaptada) O plano plurianual, considerando o mandato presidencial com início em 01/01/2023 e término em 31/12/2026, tem vigência de quatro anos, de 2023 a 2026.

**Comentário:** O PPA será enviado ao Congresso Nacional para aprovação no primeiro ano de mandato, passando a vigorar, então, a partir do segundo ano de mandato e término no primeiro ano do mandato subsequente. É de quatro anos o período de sua vigência NÃO coincidente com mandato eletivo. Logo, sua vigência de quatro anos se dará entre os anos de 2024 a 2027.



Gabarito: Errada.

(FCC – TJ/MA – 2019) De acordo com a Constituição Federal, a lei que instituir o Plano Plurianual estabelecerá as diretrizes, objetivos e metas da Administração pública, de forma regionalizada, para as despesas de capital e outras dela decorrentes e para os programas de duração continuada.

Comentário: A lei que instituir o plano plurianual estabelecerá, de forma regionalizada, as diretrizes, objetivos e metas da administração pública federal para as despesas de capital e outras delas decorrentes e para as relativas aos programas de duração continuada (art. 165, § 1º, da CF/1988).

Gabarito: Certa

(CESPE – CGM/JP – 2018) A duração do plano plurianual é de quatro anos: inicia-se no primeiro ano do mandato presidencial e encerra-se no último ano do mesmo mandato.

Comentário: O PPA não se confunde com o mandato do chefe do Executivo. O PPA é elaborado no primeiro ano de governo e entra em vigor no segundo ano. A partir daí, tem sua vigência até o final do primeiro ano do mandato seguinte.

Gabarito: Errada

(FCC – DPE/AM - 2018) Considere que o projeto de lei orçamentária anual apresentado pela União tenha contemplado dotações para investimento em projeto cuja duração supere um exercício financeiro. De acordo com as disposições constitucionais e legais que disciplinam a matéria, tal circunstância é possível, se houver previsão no Plano Plurianual.

Comentário: Nenhum investimento cuja execução ultrapasse um exercício financeiro poderá ser iniciado sem prévia inclusão no plano plurianual, ou sem lei que autorize a inclusão, sob pena de crime de responsabilidade (art. 167, § 1º, da CF/1988). Logo, a circunstância em apreço é possível, se houver previsão no Plano Plurianual.

Gabarito: Certa

(FGV – SEFIN/RO – 2018) De acordo com a Constituição da República, sob pena de crime de responsabilidade, nenhum investimento, cuja execução ultrapasse um exercício financeiro, poderá ser iniciado sem prévia inclusão nas diretrizes orçamentárias.



**Comentário:** Nenhum investimento cuja execução ultrapasse um exercício financeiro poderá ser iniciado sem prévia inclusão no plano plurianual, ou sem lei que autorize a inclusão, sob pena de crime de responsabilidade (art. 167, § 1º, da CF/1988).

**Gabarito:** Errada

(FGV – ALERJ – 2017) De acordo com as disposições constitucionais, compete aos entes públicos desenvolver um adequado processo de planejamento, que auxilie no cumprimento das suas competências institucionais. Uma das peculiaridades do processo de planejamento do setor público é que as prioridades do PPA federal devem ser refletidas nos planos dos entes estaduais e municipais.

**Comentário:** As diretrizes, os objetivos e as metas do PPA federal não precisam ser refletidas nos planos dos entes estaduais e municipais. O PPA municipal nem é elaborado no mesmo ano do PPA federal e dos PPAs dos Estados, pois o período dos mandatos dos Prefeitos é diferente do período do mandato do Presidente da República e dos Governadores.

**Gabarito:** Errada

## Planos e Programas Nacionais, Regionais e Setoriais

Os planos nacionais, setoriais e regionais são instrumentos de comunicação à sociedade das ações governamentais, observados a estratégia nacional de desenvolvimento econômico e social, o PPA 2024-2027 e as diretrizes das políticas nacionais. Logo, o significado de planos e programas nacionais, regionais e setoriais de desenvolvimento **não é o mesmo** dos programas da estrutura programática, citados no tópico anterior. Os programas nacionais, regionais e setoriais muitas vezes têm duração superior ao PPA, porque são de longo prazo, como o Plano Nacional de Educação (Lei 13.005/2014 – PNE 2014-2024), cuja duração é de 10 anos.

A Constituição Federal, em seu art. 165, determina que:

§ 4º Os planos e programas nacionais, regionais e setoriais previstos nesta Constituição serão elaborados em consonância com o plano plurianual e apreciados pelo Congresso Nacional.

Percebam que o PPA é adotado como **referência** para os planos e programas nacionais, regionais e setoriais previstos na Constituição Federal. A regionalização prevista na CF/1988 considera na formulação, na apresentação, na implantação e na avaliação do Plano Plurianual as diferenças e desigualdades existentes no território brasileiro.



Tais planos e programas serão elaborados em consonância com o PPA.



Em tese (ou seja, de acordo com a CF/1988 e com a sua prova), tais planos e programas, ainda que de duração superior, devem ser elaborados em consonância com o PPA, de duração inferior. Na prática (dito em outras palavras, apenas para você entender como funciona e não ficar “cismado” com isso), vale a lei que for sancionada primeiro. Ou seja, no exemplo do PNE, ele foi elaborado em consonância com o PPA 2012-2015 da época; mas, após sancionado, passou a condicionar os PPAs seguintes, como o PPA 2016-2019, PPA 2020-2023 e PPA 2024-2027.



(CESPE – ENAP – 2015) Conforme determinação da CF, o plano plurianual deve ser elaborado em consonância com os planos e programas nacionais, regionais e setoriais. A explicação para essa vinculação reside no fato de que tais planos e programas apresentam maior duração e são mais específicos.

**Comentário:** Os planos e programas nacionais, regionais e setoriais previstos nesta Constituição serão elaborados em consonância com o plano plurianual e apreciados pelo Congresso Nacional (art. 165, § 4º, da CF/1988).

**Gabarito:** Errada





## Lei de Diretrizes Orçamentárias na CF/1988

A **LDO** também surgiu por meio da Constituição Federal de 1988, almejando ser o elo entre o planejamento estratégico (Plano Plurianual) e o planejamento operacional (Lei Orçamentária Anual). Sua relevância reside no fato de ter conseguido diminuir a distância entre o plano estratégico e as LOAs, as quais dificilmente conseguiam incorporar as diretrizes dos planejamentos estratégicos existentes antes da CF/1988.

Segundo o art. 165 da CF/1988:

§ 2º A lei de diretrizes orçamentárias compreenderá as metas e prioridades da administração pública federal, estabelecerá as diretrizes de política fiscal e respectivas metas, em consonância com trajetória sustentável da dívida pública, orientará a elaboração da lei orçamentária anual, disporá sobre as alterações na legislação tributária e estabelecerá a política de aplicação das agências financeiras oficiais de fomento.



### ESQUEMATIZANDO



### ESCLARECENDO!



Vamos agora destrinchar ainda mais:





Definição das metas e prioridades da Administração Pública Federal: as disposições que constarão da LOA devem ser comparadas com as metas e prioridades da Administração Pública. Assim, pode-se verificar se as metas e prioridades podem ser concretizadas a partir da alocação de recursos na LOA.

Estabelecimento das diretrizes de política fiscal e respectivas metas, em consonância com trajetória sustentável da dívida pública: trecho incorporado ao conceito de LDO pela Emenda Constitucional 109/2021, o qual demonstra a preocupação com a política fiscal e o crescimento da dívida pública brasileira. É preciso buscar o equilíbrio fiscal por meio do controle do endividamento público e, por conta disso, a LDO deve ser utilizada como ferramenta para garantir que a política fiscal seja sustentável.

Orientação à elaboração da lei orçamentária anual: reforça a ideia que a LDO é um plano prévio à LOA, assim como o PPA é um plano prévio à LDO. Em outras palavras, a LDO olha para os programas do PPA (médio prazo), traz deles as metas e prioridades e sinaliza para a LOA como deve ser a alocação dos recursos. Nesse contexto, garante a integração dos instrumentos de planejamento.

Disposição sobre as alterações na legislação tributária: os tributos têm diversas funções. A mais conhecida é a **função fiscal**, aquela voltada para a arrecadação. No entanto, outra importante função é a **reguladora**, em que o governo interfere diretamente na economia por meio dos tributos, incentivando ou desestimulando comportamentos para alcançar os objetivos do Estado.

Assim, verifica-se a importância das alterações na legislação tributária e se justifica sua presença na LDO, pois permite a elaboração da LOA com as estimativas mais precisas dos recursos e, ainda, informa aos agentes econômicos as possíveis modificações, a fim de que não ocorram mudanças bruscas fora de suas expectativas.

A CF/1988 determina que a lei de diretrizes orçamentárias considere as alterações na legislação tributária, mas a LDO **não pode** criar, aumentar, suprimir, diminuir ou autorizar tributos, o que deve ser feito por outras leis. Também não existe regra determinando que tais leis sejam aprovadas antes da LDO.

Estabelecimento da política de aplicação das agências financeiras oficiais de fomento: objetiva o controle dos gastos das agências que fomentam o desenvolvimento do País. Sua presença na LDO justifica-se pela repercussão econômica que ocasionam. Exemplos: Banco Nacional de Desenvolvimento Econômico e Social (BNDES), Banco do Brasil (BB) e Caixa Econômica Federal (CAIXA).



Sobre a LDO, veja essas importantes considerações do Prof. James Giacomoni<sup>1</sup>:

*"Significando efetiva inovação no sistema orçamentário brasileiro, a LDO representa uma colaboração positiva no esforço de tornar o processo*

<sup>1</sup> GIACOMONI, James. Orçamento Público. 15. Ed. São Paulo: Atlas, 2010.

*orçamentário mais transparente e, especialmente, contribui para ampliar a participação do Poder Legislativo no disciplinamento das finanças públicas.*

*Efetivamente, da maneira como são estruturados os orçamentos brasileiros, apenas a tramitação legislativa da proposta orçamentária anual tende a não ensejar, ao legislador, o conhecimento da real situação das finanças do Estado, pois essa visão-síntese é obscurecida pela atenção que é concedida à programação detalhada que caracteriza as autorizações orçamentárias, na forma de uma miríade de créditos e dotações*

*Uma lei de diretrizes, aprovada previamente, composta de definições sobre prioridades e metas, investimentos, metas fiscais, mudanças na legislação sobre tributos e políticas de fomento a cargo de bancos oficiais, possibilitará a compreensão partilhada entre Executivo e Legislativo sobre os vários aspectos da economia e da administração do setor público, facilitando sobremaneira a elaboração da proposta orçamentária anual e sua discussão e aprovação no âmbito legislativo".*

A **LDO é anual**, no sentido de que a cada ano teremos uma LDO (LDO-2020, LDO-2021, LDO-2022 etc). Todavia, a vigência (duração) da LDO **extrapola o exercício financeiro**, uma vez que ela é aprovada até o encerramento do primeiro período legislativo e orienta a elaboração da LOA no segundo semestre, bem como estabelece regras orçamentárias a serem executadas ao longo do exercício financeiro subsequente. Por exemplo, a LDO elaborada em 2022 terá vigência já em 2022 quanto à orientação para a elaboração da LOA/2023. Também terá vigência durante todo o ano de 2023, quando ocorrerá a execução orçamentária.

O prazo para encaminhamento da LDO ao Legislativo é de **oito meses e meio** antes do encerramento do exercício financeiro (**15 de abril**) e a devolução ao Executivo deve ser realizada até o encerramento do primeiro período da sessão legislativa (**17 de julho**)<sup>2</sup>.



A sessão legislativa **não será interrompida** sem a aprovação da LDO<sup>3</sup>. Ou seja, o Congresso Nacional não poderá entrar em recesso no mês de julho sem a aprovação da Lei de Diretrizes Orçamentárias.

<sup>2</sup> Art. 35, § 2º, II, do ADCT.

<sup>3</sup> Art. 57, § 2º, da CF/1988.

## PODER EXECUTIVO

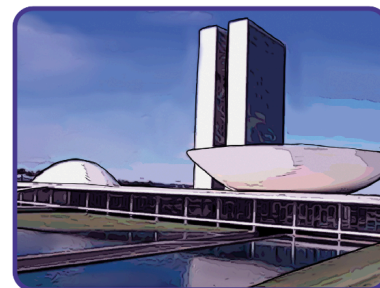


## LDO

**ENCAMINHAMENTO** até oito meses e meio antes do encerramento do exercício financeiro (15 de abril)

**DEVOLUÇÃO** ao Executivo deve ser realizada até o encerramento do primeiro período da sessão legislativa (17 de julho)

## PODER LEGISLATIVO



Sessão legislativa **NÃO** será interrompida sem a aprovação da LDO

NOVIDADE!



A **administração tem o dever de executar as programações orçamentárias**, adotando os meios e as medidas necessários, com o propósito de garantir a efetiva entrega de bens e serviços à sociedade.<sup>4</sup> Tal dispositivo, nos termos da lei de diretrizes orçamentárias<sup>5</sup>:

I - subordina-se ao cumprimento de dispositivos constitucionais e legais que estabeleçam metas fiscais ou limites de despesas e não impede o cancelamento necessário à abertura de créditos adicionais;

II - não se aplica nos casos de impedimentos de ordem técnica devidamente justificados;

III - aplica-se **exclusivamente** às despesas primárias discricionárias.

Repare que há um dever de que se envide esforços para a execução das programações orçamentárias, mas devem ser seguidas as determinações da LDO, as quais considerarão dispositivos constitucionais e legais sobre metas fiscais e limite de despesas (como aqueles previstos na Lei de Responsabilidade Fiscal). Ainda, não se aplica nos casos de impedimentos de ordem técnica devidamente justificados e se aplica exclusivamente às despesas primárias discricionárias.

<sup>4</sup> Art. 165, § 10, da CF/1988.

<sup>5</sup> Art. 165, § 11, da CF/1988.

A título informativo, despesas primárias são gastos necessários para promover os serviços públicos à sociedade, desconsiderando o pagamento de empréstimos e financiamentos. São exemplos as despesas com pessoal, encargos sociais, transferências para outros entes públicos e investimentos. Há as despesas primárias obrigatórias (despesas com pessoal e previdência, por exemplo) e as despesas primárias discricionárias, cuja execução está sujeita à avaliação de oportunidade pelo gestor responsável. Então, recapitulando: o dever de executar as programações orçamentárias mencionado pelo art. 165, § 10, da CF/88 se aplica exclusivamente às despesas discricionárias.

Integrará a **lei de diretrizes orçamentárias**, para o exercício a que se refere e, pelo menos, para os dois exercícios subsequentes, **anexo com previsão de agregados fiscais** e a **proporção dos recursos para investimentos que serão alocados na lei orçamentária** anual para a continuidade daqueles em andamento<sup>6</sup>. Isso se aplica **exclusivamente** aos **orçamentos fiscal e da seguridade social** da União<sup>7</sup>. **Não se aplica** ao orçamento de investimento das empresas em que a União, direta ou indiretamente, detenha a maioria do capital social com direito a voto.

As leis de que trata o artigo 165 da CF/88 (PPA, LDO e LOA) devem observar, no que couber, os resultados do monitoramento e da avaliação das políticas públicas previstos no § 16 do art. 37 da CF/1988, cujo teor é o seguinte: *Os órgãos e entidades da administração pública, individual ou conjuntamente, devem realizar avaliação das políticas públicas, inclusive com divulgação do objeto a ser avaliado e dos resultados alcançados, na forma da lei.*<sup>8</sup>

Não se preocupe agora com as definições de cada termo apresentado. Teremos momentos adequados para as explicações. Por exemplo, nos próximos tópicos compreenderemos os orçamentos fiscal e da seguridade social.



<sup>6</sup> Art. 165, § 12, da CF/1988.

<sup>7</sup> Art. 165, § 13, da CF/1988.

<sup>8</sup> Art. 165, § 16, da CF/1988.

§ 10. A administração tem o dever de executar as programações orçamentárias, adotando os meios e as medidas necessários, com o propósito de garantir a efetiva entrega de bens e serviços à sociedade.

§ 11. O disposto no § 10 deste artigo, nos termos da LDO:

- subordina-se ao cumprimento de dispositivos constitucionais e legais que estabeleçam metas fiscais ou limites de despesas e não impede o cancelamento necessário à abertura de créditos adicionais;
- não se aplica nos casos de impedimentos de ordem técnica devidamente justificados;
- aplica-se exclusivamente às despesas primárias discricionárias.

§ 12. Integrará a LDO, para o exercício a que se refere e, pelo menos, para dois exercícios subsequentes, anexo com previsão de agregados fiscais e a proporção dos recursos para investimentos que serão alocados na LOA para a continuidade daqueles em andamento.

§ 13. O disposto acima aplica-se exclusivamente aos orçamentos fiscal e da seguridade social da União.

Além dos dispositivos referentes à lei de diretrizes orçamentárias previstos na CF/1988, a **Lei de Responsabilidade Fiscal aumentou o rol de funções da LDO**. Entre elas, está a obrigação de que o **anexo de metas fiscais e o anexo de riscos fiscais** integrem a LDO. Outra obrigação, por exemplo, é que a LDO deve dispor sobre o equilíbrio entre receitas e despesas. Tais dispositivos não serão vistos nesta aula, pois nesse momento o foco é a CF/1988.



Perceba que ocorre uma **discrepância** no primeiro ano de mandato do chefe do Poder Executivo Federal. A LDO do seu primeiro ano, que deve ser enviada ao Congresso Nacional até o dia **15 de abril**, será elaborada conforme o PPA vigente, que estará em seu último ano. Um novo PPA deve ser apresentado ao Congresso Nacional no primeiro ano de mandato até o dia **31 de agosto**. Logo, ocorre esse desencontro entre os instrumentos de planejamento, pois a LDO será formulada sobre um PPA que logo perderá vigência.





(FGV – TCE/AM – 2021) A LDO tem entre seus objetivos operacionalizar o planejamento estratégico do governo.

**Comentário:** O instrumento de planejamento que se volta ao plano operacional ou de execução é a Lei Orçamentária Anual (LOA). A Lei de Diretrizes Orçamentárias (LDO) se situa em um plano tático, fazendo a ponte entre o planejamento estratégico (Plano Plurianual) e a execução orçamentária (LOA).

**Gabarito:** Errada

(FCC – SANASA Campinas/SP – 2019) A Lei de Diretrizes Orçamentárias (LDO), nos termos da Constituição Federal de 1988 e do inciso II do parágrafo 2º do artigo 35 do Ato das Disposições Constitucionais Transitórias, é instrumento importante na condução da política fiscal do governo e compreende metas e prioridades da Administração Pública Federal, bem como orienta a elaboração da Lei Orçamentária Anual.

**Comentário:** A lei de diretrizes orçamentárias compreenderá as metas e prioridades da administração pública federal, estabelecerá as diretrizes de política fiscal e respectivas metas, em consonância com trajetória sustentável da dívida pública, orientará a elaboração da lei orçamentária anual, disporá sobre as alterações na legislação tributária e estabelecerá a política de aplicação das agências financeiras oficiais de fomento (art. 165, § 2º, da CF/1988).

**Gabarito:** Certa

(CESPE – CGM/JP – 2018) A lei de diretrizes orçamentárias é o instrumento que regula a elaboração da lei orçamentária anual e dispõe sobre as prioridades da administração pública.

**Comentário:** A lei de diretrizes orçamentárias compreenderá as metas e prioridades da administração pública federal, estabelecerá as diretrizes de política fiscal e respectivas metas, em consonância com trajetória sustentável da dívida pública, orientará a elaboração da lei orçamentária anual, disporá sobre as alterações na legislação tributária e estabelecerá a política de aplicação das agências financeiras oficiais de fomento (art. 165, § 2º, da CF/1988).

**Gabarito:** Certa

(CESPE – STJ – 2018) Determinada alteração na legislação tributária somente poderá entrar em vigor depois de regularmente autorizada pela LDO.





**Comentário:** A CF/1988 determina que a LDO considere as alterações na legislação tributária, mas a LDO não pode criar, aumentar, suprimir, diminuir ou autorizar tributos, o que deve ser feito por outras leis. Também **não** existe regra determinando que tais leis sejam aprovadas antes da LDO.

**Gabarito:** Errada

(CESPE – TCE/PB – 2018) As eventuais alterações na legislação tributária com impacto na previsão de receita devem ser incorporadas à LOA.

**Comentário:** A lei de diretrizes orçamentárias compreenderá as metas e prioridades da administração pública federal, incluindo as despesas de capital para o exercício financeiro subsequente, orientará a elaboração da lei orçamentária anual, **disporá sobre as alterações na legislação tributária** e estabelecerá a política de aplicação das agências financeiras oficiais de fomento (art. 165, § 2º, da CF/1988).

**Gabarito:** Errada

(FCC – TRT/6 – 2018) De acordo com o disposto na Constituição Federal, a Lei de Diretrizes Orçamentárias deve contemplar as metas e prioridades da Administração para o exercício subsequente.

**Comentário:** A lei de diretrizes orçamentárias compreenderá as metas e prioridades da administração pública federal, estabelecerá as diretrizes de política fiscal e respectivas metas, em consonância com trajetória sustentável da dívida pública, orientará a elaboração da lei orçamentária anual, disporá sobre as alterações na legislação tributária e estabelecerá a política de aplicação das agências financeiras oficiais de fomento (art. 165, § 2º, da CF/1988).

**Gabarito:** Certa





## Lei Orçamentária Anual na CF/1988

### Entendendo o Conceito

A **Lei Orçamentária Anual (LOA)** é o instrumento pelo qual o Poder Público prevê a arrecadação de receitas e fixa a realização de despesas para o período de um ano. A LOA é o orçamento por excelência ou o orçamento propriamente dito.

Sua importância mostra-se extremamente relevante, visto que os recursos são escassos e as necessidades da sociedade são ilimitadas. Logo, são necessárias **escolhas** no momento da elaboração dos instrumentos de planejamento e orçamento e, naturalmente, alguns setores serão mais beneficiados, de acordo com as ideias dominantes dos governantes daquele momento. Entretanto, as despesas executadas pelos diversos órgãos públicos **não podem ser desviadas** do que está autorizado na LOA, tampouco podem conflitar com o interesse público. A CF/1988 **veda** o início de programas ou projetos não incluídos na LOA.<sup>1</sup> Ainda, **proíbe** a concessão ou utilização de créditos ilimitados<sup>2</sup>.

A LOA deve conter **apenas matérias atinentes à previsão das receitas e à fixação das despesas**, sendo liberadas, em caráter de exceção, as autorizações para créditos suplementares e operações de crédito, inclusive por antecipação de receita orçamentária.<sup>3</sup> Trata-se do princípio orçamentário constitucional da **exclusividade**.

A finalidade da LOA é a **concretização dos objetivos e metas estabelecidos no PPA**. É o cumprimento ano a ano das etapas do PPA, em consonância com o que foi estabelecido na LDO. Portanto, orientada pelas diretrizes, objetivos e metas do PPA, compreende as ações a serem executadas, seguindo as metas e prioridades estabelecidas na LDO.

Quanto aos prazos, a Lei Orçamentária Anual federal, conhecida ainda como **Orçamento Geral da União (OGU)**, também segue o ADCT. O projeto da Lei Orçamentária anual deverá ser encaminhado ao Legislativo quatro meses antes do término do exercício financeiro (**31 de agosto**), e devolvido ao executivo até o encerramento da sessão legislativa (**22 de dezembro**) do exercício de sua elaboração<sup>4</sup>.

<sup>1</sup> Art. 167, I, da CF/1988

<sup>2</sup> Art. 167, VII, da CF/1988

<sup>3</sup> Art. 165, § 8º, da CF/1988

<sup>4</sup> Art. 35, § 2º, III, do ADCT.



## PODER EXECUTIVO



## PPA

**ENCAMINHAMENTO** até quatro (4) meses antes do encerramento do primeiro exercício, ou seja, até 31 de agosto do primeiro ano de mandato.

**DEVOLUÇÃO** ao Executivo até o encerramento do segundo período da sessão legislativa (22 de dezembro) do exercício em que foi encaminhado.

## PODER LEGISLATIVO



Outro ponto importante, o projeto de lei orçamentária será acompanhado de **demonstrativo regionalizado do efeito, sobre as receitas e despesas, decorrente de isenções, anistias, remissões, subsídios e benefícios de natureza financeira, tributária e creditícia**<sup>5</sup>.

NOVIDADE!



A **lei orçamentária anual** poderá conter previsões de despesas para **exercícios seguintes**, com a especificação dos investimentos plurianuais e daqueles em andamento<sup>6</sup>.

A LOA fixa a despesa para o exercício a que se refere, ou seja, trata-se de dotações determinadas. Por outro lado, a LOA poderá trazer a previsão de um planejamento para exercícios seguintes, com a especificação dos investimentos plurianuais e daqueles em andamento. Trata-se de uma previsão, isto é, algo estimado para os demais anos. Tal dispositivo constitucional não viola o princípio da anualidade, uma vez que não trata de autorização de despesas, mas somente de previsão.

Ademais, a União organizará e manterá registro centralizado de projetos de investimento contendo, por Estado ou Distrito Federal, pelo menos, análises de viabilidade, estimativas de custos e informações sobre a execução física e financeira<sup>7</sup>. Trata-se de uma medida para facilitar o controle e o acompanhamento dos projetos de investimentos por parte dos outros entes federativos.

<sup>5</sup> Art. 165, § 6º, da CF/1988

<sup>6</sup> Art. 165, § 14, da CF/1988

<sup>7</sup> Art. 165, § 15, da CF/1988

A **LOA** conterà o orçamento fiscal, o orçamento da seguridade social e o orçamento de investimento das empresas (ou investimentos das estatais)<sup>8</sup>:

§ 5º A lei orçamentária anual compreenderá:

I – o orçamento fiscal referente aos Poderes da União, seus fundos, órgãos e entidades da administração direta e indireta, inclusive fundações instituídas e mantidas pelo Poder Público;

II - o orçamento de investimento das empresas em que a União, direta ou indiretamente, detenha a maioria do capital social com direito a voto;

III – o orçamento da seguridade social, abrangendo todas as entidades e órgãos a ela vinculados, da administração direta ou indireta, bem como os fundos e fundações instituídos e mantidos pelo Poder Público.

Tal tripartição orçamentária (fiscal, seguridade social e investimento das estatais) ocorre apenas para uma melhor organização da LOA, pois há uma integração, coordenação e consolidação entre eles. Veremos nos próximos tópicos cada um desses orçamentos.

Pela CF/1988, a LOA compreende o orçamento **FISCAL**, da **SEGURIDADE SOCIAL** e de **INVESTIMENTOS** das estatais. **NÃO** existe mais o orçamento monetário, tampouco orçamentos paralelos.

PEGADINHA



## Orçamento Fiscal

§ 5º A lei orçamentária anual compreenderá:

I – o orçamento fiscal referente aos Poderes da União, seus fundos, órgãos e entidades da administração direta e indireta, inclusive fundações instituídas e mantidas pelo Poder Público;

<sup>8</sup> Art. 165, § 5º, I a III, da CF/1988



Tal dispositivo demonstra o cuidado do constituinte ao dar a maior abrangência possível ao orçamento fiscal, em contraposição a conjuntura de vários orçamentos “descontrolados” existentes antes da CF/1988.

Até a década de 1980, o que havia era um convívio simultâneo com três orçamentos distintos: o orçamento fiscal, o orçamento monetário e o orçamento das estatais. A primeira impressão é de que mudou pouca coisa, mas mudou muita coisa! É que não ocorria nenhuma consolidação entre eles.

O orçamento fiscal era sempre equilibrado e era aprovado pelo Legislativo. O orçamento monetário e o das empresas estatais eram deficitários, sem controle e, além do mais, não eram votados. Como o déficit público e os subsídios mais importantes estavam no orçamento monetário, o Legislativo encontrava-se, praticamente, alijado das decisões mais relevantes em relação à política fiscal e monetária do País. O orçamento monetário era elaborado pelo Banco Central e aprovado pelo Executivo por decreto, sem o Congresso.

Atualmente, o orçamento fiscal deve contemplar as **receitas e despesas do Poderes Executivo, Legislativo e Judiciário, do Ministério Público e dos Tribunais de Contas**, incluindo seus fundos, órgãos e entidades da **Administração Direta e Indireta** (autarquias, fundações públicas, empresas públicas e sociedades de economia mista), excetuando as receitas e despesas que estiverem no orçamento da seguridade social e de investimento das estatais.

## Orçamento de Investimento das Estatais

§ 5º A lei orçamentária anual compreenderá:

(...)

II – o orçamento de investimento das empresas em que a União, direta ou indiretamente, detenha a maioria do capital social com direito a voto;

Tal preceito reforça que não há mais orçamentos paralelos e sem controle do Legislativo. Após a CF/1988, o orçamento de investimento das estatais também deve obrigatoriamente compor a lei orçamentária anual.

Importante notar que o dispositivo não trata de todas as despesas, mas sim apenas dos **investimentos** (por isso que chamamos de orçamento de investimentos das estatais). Assim, as despesas de custeio das empresas enquadradas neste inciso estão dispensadas da LOA, já que tais empresas necessitam de um mínimo de flexibilidade para que possam operar em condições semelhantes às empresas do setor privado.

Além disso, tal dispositivo não se refere a todas as estatais, mas apenas aquelas em que a União, **direta ou indiretamente**, detenha a **maioria** do capital social com direito a voto, ou seja, refere-se apenas às empresas **controladas** pela União.



Concluindo o tópico, a CF/1988 determina que os orçamentos fiscais e de investimentos das estatais, compatibilizados com o plano plurianual, terão entre suas funções a de reduzir desigualdades inter-regionais, segundo critério populacional<sup>9</sup>.



**INDO MAIS FUNDO!**

A interpretação da parte constitucional relacionada a esse dispositivo do orçamento de investimento das estatais termina aqui e se aparecer a literalidade na sua prova, pode considerar o item correto ou a alternativa correta. Entretanto, há a possibilidade de extensão da interpretação se considerarmos as LDOs de cada ano e a Lei de Responsabilidade Fiscal, as quais trazem conceitos como o de empresas estatais dependentes e de não dependentes. Nesse enfoque, apenas os investimentos das estatais não dependentes estariam no orçamento de investimento e as estatais dependentes estariam apenas nos orçamentos fiscal e da seguridade social (apesar de serem estatais também, essa “dependência” financeira, na prática, as tornaria semelhantes a entidades da administração indireta, como as autarquias). Isso foi apenas um “aperitivo”, pois tais conceitos não são constitucionais:

Estatais <b>NÃO</b> dependentes	➡	Orçamento de investimento das estatais
Estatais dependentes	➡	Orçamento fiscal e da seguridade social

<sup>9</sup> Art. 165, § 7º, da CF/1988.

## Orçamento da Seguridade Social

§ 5º A lei orçamentária anual compreenderá:

(...)

III – o orçamento da seguridade social, abrangendo todas as entidades e órgãos a ela vinculados, da administração direta ou indireta, bem como os fundos e fundações instituídos e mantidos pelo Poder Público.

A Seguridade Social compreende um conjunto integrado de ações de iniciativa dos Poderes Públicos e da sociedade, destinadas a assegurar os direitos relativos à saúde, à previdência e à assistência social.



Orçamento da Seguridade Social =  
saúde, previdência e assistência social.

A Educação faz parte do Orçamento Fiscal!

A saúde é direito de todos e dever do Estado, garantido mediante políticas sociais e econômicas que visem à redução do risco de doença e de outros agravos e ao acesso universal e igualitário às ações e serviços para sua promoção, proteção e recuperação. Quanto à previdência social, fundada na ideia de solidariedade social, deve ser organizada sob a forma de um regime geral, sendo este de caráter contributivo e filiação obrigatória. Já a assistência social apresenta característica de universalidade, visto que será prestada a quem dela necessitar, independentemente de contribuição à seguridade social.

Segundo o art. 195 da CF/1988, a proposta de orçamento da seguridade social será elaborada de forma integrada pelos órgãos responsáveis pela saúde, previdência social e assistência social, tendo em vista as metas e prioridades estabelecidas na lei de diretrizes orçamentárias, assegurada a cada área a gestão de seus recursos. No entanto, as receitas dos Estados, do Distrito Federal e dos municípios destinadas à seguridade social constarão dos respectivos orçamentos, **não integrando o orçamento da União**.

O orçamento da seguridade social é aplicado a todos os órgãos ou entidades vinculados à Seguridade Social, ou seja, vinculados aos Ministérios correspondentes a essas áreas, independentemente da natureza da despesa. Assim, ainda que alguma despesa desses órgãos não seja finalística para a Seguridade Social, como por exemplo, o pagamento de um empréstimo utilizado para a construção de um novo prédio do Ministério da Saúde, ela comporá o orçamento da seguridade social, já que será considerada como um meio para se atingir um fim relacionado à Seguridade Social.







Por outro lado, o orçamento da seguridade social é aplicado a todos os órgãos que possuem receitas e despesas públicas relacionadas à seguridade social (previdência, assistência e saúde) e não apenas àqueles diretamente relacionados à seguridade social, como os hospitais que atendem ao Sistema Único de Saúde (SUS). Nesse caso, apenas as despesas típicas desses órgãos estarão no orçamento da Seguridade Social. Por exemplo, o Ministério da Educação possui despesas de assistência médica relativa aos seus servidores e essa despesa faz parte do orçamento da seguridade social; as demais despesas não relacionadas à seguridade social estarão no orçamento fiscal.

Assim:

Órgãos e entidades vinculados diretamente à Seguridade Social, independentemente da natureza da despesa, integram o orçamento da seguridade social.

Órgãos e entidades NÃO vinculados diretamente à Seguridade Social somente as despesas típicas da Seguridade Social integram o orçamento da seguridade social.

Concluindo o tópico, a CF/1988 veda a utilização, sem autorização legislativa específica, de recursos do orçamento fiscal e da seguridade social para suprir necessidade ou cobrir déficit de empresas, fundações e fundos, inclusive daqueles que compõem os próprios orçamentos previstos na LOA<sup>10</sup>.



<sup>10</sup> Art. 167, VIII, da CF/1988.





(FGV – TJ/DFT – 2022) A abertura de créditos adicionais (suplementares, especiais e extraordinários) no orçamento tem regras específicas, conforme o tipo de despesa para a qual se deseja autorização.

No caso de necessidade de abertura de um crédito especial, uma regra a ser observada é que necessita de autorização prévia na lei orçamentária anual para a sua abertura.

**Comentário:** A LOA deve conter apenas matérias atinentes à previsão das receitas e à fixação das despesas, sendo liberadas, em caráter de exceção, as autorizações para créditos suplementares e operações de crédito, inclusive por antecipação de receita orçamentária. Trata-se do princípio orçamentário constitucional da exclusividade.

**Gabarito:** Errada

(FGV – SEFAZ/ES – 2021) O orçamento fiscal é referente aos Poderes da União, seus fundos, órgãos e entidades da administração direta e indireta, inclusive fundações instituídas e mantidas pelo Poder Público.

**Comentário:** O § 5º do art. 165 da Constituição Federal estabelece que a Lei Orçamentária Anual compreenderá:

- O orçamento fiscal referente aos Poderes da União, seus fundos, órgãos e entidades da administração direta e indireta, inclusive fundações instituídas e mantidas pelo Poder Público;



- O orçamento de investimento das empresas em que a União, direta ou indiretamente, detenha a maioria do capital social com direito a voto;
- O orçamento da seguridade social abrange todas as entidades e órgãos a ela vinculados, da administração direta ou indireta, bem como os fundos e fundações instituídos e mantidos pelo Poder Público.

Gabarito: Certa

(FCC – Câmara de Fortaleza/CE – 2019) No Brasil o modelo orçamentário definido na Constituição Federal de 1988 é composto pelo Plano Plurianual, a Lei das Diretrizes Orçamentárias e a Lei Orçamentária Anual. A Lei Orçamentária anual contempla o Orçamento Fiscal, que abrange o poder da União, seus fundos, órgãos, autarquias, inclusive as fundações instituídas e mantidas pelo Poder Público.

Comentário: A LOA compreenderá o orçamento fiscal referente aos Poderes da União seus fundos, órgãos e entidades da administração direta e indireta, inclusive fundações instituídas e mantidas pelo Poder Público (art. 165, § 5º, I, da CF/1988).

Gabarito: Certa

(CESPE – ABIN – 2018) No caso de a União conceder benefício tributário a determinado setor da economia, o efeito regionalizado de tal benefício deverá ser demonstrado no projeto de lei orçamentária do exercício financeiro subsequente.

Comentário: O projeto de lei orçamentária será acompanhado de demonstrativo regionalizado do efeito, sobre as receitas e despesas, decorrente de isenções, anistias, remissões, subsídios e benefícios de natureza financeira, tributária e creditícia (art. 165, § 6º, da CF/1988).

Gabarito: Certa

(CESPE – CGM/JP – 2018) A lei orçamentária anual compõe-se de três peças orçamentárias: o orçamento fiscal, o de investimento das estatais e o da seguridade social.

Comentário: A LOA conterá o orçamento fiscal, o orçamento da seguridade social e o orçamento de investimento das estatais (art. 165, § 5º, da CF/1988).

Gabarito: Certa



(CESPE – TCE/PB – 2018) O objetivo constitucional de construir um programa geoeconômico e social visando à redução das desigualdades regionais deve ser contemplado, prioritariamente, na LDO.

Comentário: Os orçamentos fiscal e de investimentos, compatibilizados com o plano plurianual, terão entre suas funções a de reduzir desigualdades inter-regionais, segundo critério populacional (art. 165, § 7º, da CF/1988).

Gabarito: Errada

(CESPE – CGM/JP – 2018) A lei orçamentária anual deve compreender, além do orçamento fiscal e da seguridade social, o orçamento de investimento das empresas em que a União, direta ou indiretamente, detenha a maioria do capital social com direito a voto.

Comentário: A LOA compreende o orçamento fiscal, o orçamento da seguridade social e o orçamento de investimentos das empresas em que a União, direta ou indiretamente, detenha a maioria do capital social com direito a voto (art. 165, § 5º, da CF/1988).

Gabarito: Certa

(FCC – TRT/6 – 2018) De acordo com o disposto na Constituição Federal, a Lei de Diretrizes Orçamentárias deve contemplar o demonstrativo dos efeitos de anistias, isenções e outros atos de renúncia fiscal.

Comentário: O projeto de lei orçamentária será acompanhado de demonstrativo regionalizado do efeito, sobre as receitas e despesas, decorrente de isenções, anistias, remissões, subsídios e benefícios de natureza financeira, tributária e creditícia (art. 165, § 6º, da CF/1988).

Gabarito: Errada

(FGV – Câmara Municipal de Salvador – 2018) No processo de elaboração do Projeto de Lei Orçamentária Anual, conforme disposições constitucionais, o prazo para envio da proposta para apreciação é até oito meses e meio antes do encerramento do exercício financeiro.

Comentário: O projeto da Lei Orçamentária anual deverá ser encaminhado ao Legislativo quatro meses antes do término do exercício financeiro (31 de agosto), e devolvido ao executivo até o encerramento da sessão legislativa (22 de dezembro) do exercício de sua elaboração (art. 35, § 2º, III, do ADCT).

Gabarito: Errada



(FGV – SEFIN/RO – 2018) Em relação à Lei Orçamentária Anual (LOA), esta deve conter uma estimativa das receitas e das despesas em um exercício.

Comentário: A LOA deve conter uma estimativa das receitas e a fixação das despesas em um exercício.

Gabarito: Errada

(FGV – SEFIN/RO – 2018) A LOA deve compreender o orçamento fiscal referente aos Poderes da União, seus fundos, órgãos e entidades da administração direta e indireta, sem incluir as fundações instituídas e mantidas pelo Poder Público.

Comentário: A LOA deve compreender o orçamento fiscal referente aos Poderes da União, seus fundos, órgãos e entidades da administração direta e indireta, **incluindo** as fundações instituídas e mantidas pelo Poder Público (art. 165, § 5º, I, da CF/1988).

Gabarito: Errada



## QUESTÕES COMENTADAS

No que se refere à lei de diretrizes orçamentárias (LDO) e à lei orçamentária anual (LOA), julgue os itens seguintes.

### 1. (SEPLAG CE/Analista de Gestão Pública- Contabilidade Pública/Cebraspe/2024)

A LDO constitui um elo entre o plano plurianual (PPA) e o orçamento, na medida em que fornece diretrizes para a elaboração do orçamento anual e possibilita que as metas do PPA sejam transformadas em ações concretas, de acordo com as limitações financeiras.

Comentários:

A Lei de Diretrizes Orçamentárias (LDO) é elaborada anualmente e estabelece as metas e prioridades para o exercício financeiro subsequente, orientando a elaboração da Lei Orçamentária Anual (LOA). A LDO também dispõe sobre alterações na legislação tributária e fixa a política de aplicação das agências financeiras oficiais de fomento. A LDO funciona como um elo entre o PPA e a LOA, na medida em que traduz as diretrizes gerais do PPA em metas e prioridades específicas para o ano seguinte, ajustando-as de acordo com as possibilidades financeiras e econômicas. A LDO serve como uma ponte entre o planejamento de longo prazo do PPA e a execução de curto prazo da LOA. Ela adapta as metas de longo prazo do PPA às condições financeiras e econômicas do próximo exercício, detalhando como essas metas serão alcançadas por meio do orçamento anual. A LDO é fundamental para garantir que o planejamento estratégico de médio prazo (PPA) seja traduzido em ações práticas e financiáveis no curto prazo (LOA). Essa conexão é essencial para assegurar que o governo trabalhe de forma coesa em direção aos seus objetivos de longo prazo, ajustando as ações de acordo com as condições financeiras e as prioridades imediatas. A LDO realmente possibilita que as metas do PPA sejam transformadas em ações concretas, alinhando-as com as limitações financeiras. Isso é feito ao definir quais metas terão prioridade no orçamento anual e como os recursos serão alocados para atingi-las. A LDO ajusta as expectativas do PPA às realidades fiscais do momento, garantindo uma gestão eficiente e responsável dos recursos públicos.

Gabarito: Certo

### 2. (SEPLAG CE/Analista de Gestão Pública- Contabilidade Pública/Cebraspe/2024)

No âmbito estadual, a LOA não abrange o trabalho das unidades administrativas dos Poderes do ente federado, dado que se limita à previsão de receitas e despesas para os exercícios financeiros subsequentes ao de sua elaboração.

Comentários:

A Lei Orçamentária Anual (LOA) é um instrumento de planejamento previsto na Constituição Federal de 1988 (art. 165, § 5º) que estima as receitas e fixa as despesas para o exercício financeiro de um ano. A LOA abrange todos os entes federativos — União, estados, Distrito Federal e municípios — e é de elaboração obrigatória. A LOA não se limita apenas à previsão de receitas e despesas de forma genérica. Ela detalha as despesas de cada unidade administrativa



dos Poderes do ente federado, incluindo o Executivo, Legislativo e Judiciário, bem como os órgãos autônomos e entidades descentralizadas. A LOA é dividida em orçamentos fiscal, da seguridade social e de investimentos das empresas estatais, e inclui todas as receitas e despesas, detalhando como os recursos serão alocados entre as diversas unidades orçamentárias e órgãos. Esse detalhamento permite um controle mais efetivo das finanças públicas e a execução de políticas públicas planejadas. A afirmativa está errada ao sugerir que a LOA não abrange o trabalho das unidades administrativas dos Poderes do ente federado. Na verdade, a LOA pode até não apresentar os valores detalhados até o nível de Unidade Administrativa, uma vez que as dotações são alocadas aos órgãos orçamentários e unidades orçamentárias (classificação institucional), entretanto, o orçamento das Unidades Administrativas consta inseridos no das UOs. A LOA é o principal instrumento para detalhar a alocação de recursos entre todas as unidades administrativas dos poderes Executivo, Legislativo e Judiciário, bem como de entidades da administração indireta, como autarquias e fundações.

**Gabarito:** Errado

### 3. (SEPLAG CE/Analista de Gestão Pública- Contabilidade Pública/Cebraspe/2024)

Com base na Lei estadual n.º 18.662/2023, que apresenta o Plano Plurianual (PPA) 2024-2027 para o estado do Ceará, julgue o item a seguir.

O PPA é construído a partir de uma cadeia lógica que interliga a visão estratégica, organizada em eixos e temas, e a atuação tático-operacional, manifestada nos programas, nos seus objetivos específicos e nas entregas correspondentes, concretizadas por meio das ações governamentais.

**Comentários:**

Essa é uma questão difícil e bem específica, retirada da mensagem do Governador que encaminhou o PPA 2024-2027. Conforme a Mensagem do Governo, que encaminha o PPA 2024-2027 do Estado do Ceará, o PPA é construído a partir de uma cadeia lógica que interliga a visão estratégica, organizada em eixos e temas, e a atuação tático-operacional, manifestada nos programas, seus objetivos específicos e entregas correspondentes, concretizadas por meio das ações governamentais. Representa relevante ferramenta da gestão pública estadual, fundamentada nos princípios da gestão orientada para resultados (GPR), de modo a efetivar a realização das metas estabelecidas para o alcance de impactos transformadores para a sociedade, contemplando os seus múltiplos anseios, considerando os aspectos da realidade social, econômica, cultural, científica, tecnológica e ambiental de nosso Estado.

**Gabarito:** Certo

### 4. (SEPLAG CE/Analista de Gestão Pública- Contabilidade Pública/Cebraspe/2024)

Em relação ao Plano Plurianual (PPA) 2024-2027 do estado do Ceará, à Lei de Diretrizes Orçamentárias (LDO) de 2024 para o estado do Ceará e à Lei Orçamentária Anual (LOA) de 2024



para o estado do Ceará, julgue os itens a seguir, com base nas Leis estaduais n.º 18.662/2023, n.º 18.430/2023 e n.º 18.664/2023.

A base estratégica do PPA é situada sob a ótica da oferta governamental, e nessa base são definidos os caminhos, por meio dos programas, e estabelecidas as metas de entregas de bens e serviços.

Comentários:

Conforme a Mensagem do Governo, o Plano Plurianual será organizado em três dimensões, interligadas e escalonadas de modo a expressar, do nível estratégico ao operacional, os compromissos pactuados com a sociedade, bem como as estratégias que serão adotadas para o alcance dos resultados. Essas dimensões foram concebidas a partir de macro tendências, alinhadas às diretrizes estratégicas que orientaram a formulação do Plano, sendo representadas da seguinte forma:

→ Base Estratégica: trata-se do desenho estratégico do alcance do Plano, a partir dos direcionamentos estratégicos do Governo e do que se espera alcançar de resultados nas diversas políticas públicas, em uma visão de efetividade. Tal base corresponde ao conjunto dos:

- (i) Eixos Estratégicos de Atuação Governamental, seus resultados e indicadores; e
- (ii) Temas Estratégicos, seus resultados e indicadores;

→ Base Tática: também conhecida como Base Programática, se situa sob a ótica da oferta governamental. Nela são definidos os caminhos, por meio dos programas, e estabelecidas as metas de entregas de bens e serviços, na busca do alcance dos resultados estabelecidos na Base Estratégica;

Gabarito: Errado

## 5. ISS Mossoró/AFTM/Cebraspe/2024

Com relação aos gastos autorizados fixados em lei para o governo custear os serviços públicos em prol da sociedade e à programação e execução orçamentária e financeira, julgue o próximo item.

Integram as diretrizes orçamentárias: equilíbrio entre receita e despesa; controle de custos, metas e riscos fiscais; distinção entre despesas primárias e secundárias e entre as obrigatórias e discricionárias; orçamentos fiscal e da seguridade social; metas de inflação.

Comentários:

Cuidado com a leitura rápida, pois a CEBRASPE insere muitas informações corretas e alguma que destoe do que elenca a legislação. Embora muitos dos componentes mencionados estejam alinhados com o que a LDO deve conter — como equilíbrio entre receita e despesa, controle de custos, metas e riscos fiscais, distinção entre despesas e orçamentos fiscal e de seguridade social — a menção aos **orçamentos fiscal e da seguridade social está errado, uma vez que estes se encontram na LOA.**

Gabarito: Errado





## 6. CEBRASPE (CESPE)/SEPLAN RR/Planejamento e Orçamento/2023

Com relação ao orçamento público no Brasil, julgue o item seguinte.

O plano plurianual é o instrumento de planejamento que estabelece, de forma unificada em nível nacional, diretrizes, objetivos e metas para um período de quatro anos.

Comentário:

Segundo o art. 165 da CF/1988:

*“§ 1º A lei que instituir o plano plurianual estabelecerá, **de forma regionalizada**, as diretrizes, objetivos e metas da administração pública federal para as despesas de capital e outras delas decorrentes e para as relativas aos programas de duração continuada.”*

Sempre que a banca traz os termos “unificada”, “centralizada” e “nacional” para se referir ao PPA, isso estará errado. Os termos “unificada” e “centralizada” são incorretos, pois o PPA estabelece de forma “regionalizada” as diretrizes, objetivos e metas. Por sua vez, o termo “nacional” está errado, pois cada ente federativo possui o seu próprio PPA, não havendo um PPA em âmbito nacional.

Logo, a assertiva está incorreta.

Gabarito: Errado

## 7. CEBRASPE (CESPE)/TJ ES/2023

Em relação às normas que regem o sistema orçamentário brasileiro, julgue o item subsequente.

As metas, os objetivos e as diretrizes da administração pública federal relacionados às despesas de capital e outras delas decorrentes, além das despesas relativas aos programas de duração continuada, devem constar, de forma regionalizada, na lei que instituir o plano plurianual.

Comentário:

Segundo o art. 165 da CF/1988:

**DESPENCA NA PROVA!**



*“§ 1º A lei que instituir o plano plurianual estabelecerá, **de forma regionalizada**, as diretrizes, objetivos e metas da administração pública*



*federal para as despesas de capital e outras delas decorrentes e para as relativas aos programas de duração continuada.”*

Gabarito: Certo

#### 8. CEBRASPE (CESPE)/TJ ES/2023

Acerca das características da economia brasileira e do orçamento público, julgue o item seguinte.

Os planos e programas nacionais, regionais e setoriais previstos na Constituição brasileira são elaborados em consonância com o plano plurianual — um instrumento de planejamento governamental de médio prazo, instituído por lei, com vigência de quatro anos, que se inicia no primeiro ano de mandato do chefe do Poder Executivo.

Comentário:

O PPA é o instrumento de planejamento de médio prazo do Governo Federal que estabelece, de forma regionalizada, as diretrizes, os objetivos e as metas da Administração Pública Federal para as despesas de capital e outras delas decorrentes e para as relativas aos programas de duração continuada. O PPA possui duração de quatro anos e, nesse período, serão elaboradas uma LDO e uma LOA a cada ano, de forma que sejam compatíveis e coerentes com o PPA a que se referem. Com o intuito de alcançar os objetivos constitucionais estabelecidos no art. 3º da CF /1988, o critério utilizado para o estabelecimento de diretrizes, objetivos e metas é a regionalização (não é por estado nem por municípios) e o critério populacional. Essa regionalização não se refere apenas ao PPA, mas a todos os demais planos que, conforme o art. 165, § 4º, devem ser elaborados em consonância com o plano plurianual e apreciados pelo Congresso Nacional. Entretanto, o PPA será enviado ao Congresso Nacional para aprovação no primeiro ano do mandato, **passando a vigorar, então, a partir do segundo ano do mandato presidencial atual até o final do primeiro ano do mandato presidencial seguinte, conforme art. 35, § 2º, I, do ADCT/CF.** É de quatro anos o período de sua vigência. É no primeiro ano do mandato do Presidente da República que é elaborado o seu PPA, o seu planejamento para os quatro anos seguintes.

Gabarito: Errado

#### 9. CEBRASPE (CESPE)/CG DF/Planejamento e Orçamento/2023

Acerca dos ciclos orçamentários estabelecidos no plano plurianual (PPA) e dos requisitos legais pertinentes ao PPA, assinale a opção correta.



- a) O PPA tem vigência de quatro anos e o seu período coincide com o mandato do Poder Executivo.
- b) A inclusão ou exclusão de objetivos definidos no PPA é considerada revisão.
- c) Investimentos militares que ultrapassem o período de um ano não precisam constar no PPA.
- d) O PPA deve estabelecer, de forma centralizada, as diretrizes, os objetivos e as metas da administração pública federal.

#### Comentário:

Analisemos item a item:

a) **Errada**. O PPA será enviado ao Congresso Nacional para aprovação no primeiro ano do mandato, passando a vigorar, então, a partir do segundo ano do mandato presidencial atual até o final do primeiro ano do mandato presidencial seguinte (art. 35, § 2º, I, do ADCT/CF). É de quatro anos o período de sua vigência. É no primeiro ano do mandato do Presidente da República que é elaborado o seu PPA, o seu planejamento para os quatro anos seguintes.

b) **Certa**. Esse item extrapola o conteúdo da aula, todavia, será estudado mais a frente na aula que aborda a Lei do PPA. Conforme a lei do PPA atual (PPA 2020-2023 - lei n 13.971/2019):

“Art. 12. A gestão do PPA 2020-2023 observará os princípios de publicidade, eficiência, impessoalidade, economicidade e efetividade e compreenderá a implementação, o monitoramento, a avaliação e a revisão do PPA 2020-2023.”

Além disso, segue ainda a Lei:

“Art. 21. Fica o Poder Executivo federal autorizado a promover alterações no PPA 2020-2023, em ato próprio, para:

*I - conciliar com o PPA 2020-2023 as alterações promovidas pelas leis orçamentárias anuais e pelas leis de crédito adicional e poderá, para tanto:*

*b) adequar vinculações entre ações orçamentárias e programas;”*

Logo, a inclusão ou exclusão de objetivos definidos no PPA é considerada revisão.

c) **Errada**. Conforme a CF:

“Art. 167 § 1º Nenhum investimento cuja execução ultrapasse um exercício financeiro poderá ser iniciado sem prévia inclusão no plano plurianual, ou sem lei que autorize a inclusão, sob pena de crime de responsabilidade.”

d) **Errada**.



Segundo o art. 165 da CF/1988:

*“§ 1º A lei que instituir o plano plurianual estabelecerá, de forma regionalizada, as diretrizes, objetivos e metas da administração pública federal para as despesas de capital e outras delas decorrentes e para as relativas aos programas de duração continuada.”*

Gabarito: B

## 10. CEBRASPE (CESPE)/SEPLAN RR/Tecnologia da Informação/2023

Com relação ao orçamento público no Brasil, julgue o item seguinte.

O conteúdo da lei de diretrizes orçamentárias está previsto na Constituição Federal de 1988 e na Lei Complementar n.º 101/2000.

Comentário:

A LDO surgiu almejando ser o elo entre o planejamento mais próximo do estratégico (PPA) e o planejamento operacional (LOA). Sua relevância reside no fato de ter conseguido diminuir a distância entre o plano e as LOAs, as quais dificilmente conseguiam incorporar as diretrizes dos planejamentos existentes antes da CF/1988. Suas disposições estão elencadas tanto na CF (art. 165), como na Lei de Responsabilidade Fiscal (LRF).

Gabarito: Certo

## 11. CEBRASPE (CESPE)/TJ ES/Administrativa/2023

Em relação às normas que regem o sistema orçamentário brasileiro, julgue o item subsequente. As atribuições constitucionais conferidas à lei de diretrizes orçamentárias incluem dispor sobre as alterações na legislação tributária.

Comentário:

O conceito da LDO é fornecido pela Constituição Federal de 1988. Segundo o art. 165, § 2º,

**DESPENCA NA PROVA!**



*“A lei de diretrizes orçamentárias compreenderá as metas e prioridades da administração pública federal, estabelecerá as diretrizes de política fiscal e respectivas metas, em consonância com trajetória sustentável da dívida pública, orientará a elaboração da lei orçamentária anual,*



*disporá sobre as alterações na legislação tributária e estabelecerá a política de aplicação das agências financeiras oficiais de fomento. "*

Gabarito: Certo

## 12. CEBRASPE (CESPE)/AGER MT/Administração/2023

Acerca do projeto da Lei de Diretrizes Orçamentárias (LDO), julgue os itens a seguir.

I Integra a LDO o anexo de agregados fiscais e a proporção de recursos para investimentos a serem alocados na lei orçamentária anual para a continuidade dos investimentos que estiverem em andamento.

II Integra a LDO o demonstrativo regionalizado de efeito sobre as receitas e as despesas, decorrente de isenções, anistias, remissões, subsídios e benefícios de natureza financeira, tributária e creditícia.

III A LDO conterá o valor da reserva de contingência, destinada ao atendimento dos passivos contingentes e de outros riscos e eventos fiscais imprevistos que podem afetar negativamente as contas públicas.

IV A LDO apresenta as previsões de despesas para exercícios seguintes, com a especificação dos investimentos plurianuais e dos investimentos em andamento.

Assinale a opção correta.

- a) Apenas o item I está certo.
- b) Apenas o item II está certo.
- c) Apenas os itens II e III estão certos.
- d) Apenas os itens I, III e IV estão certos.
- e) Todos os itens estão certos.

Comentário:

Analisando item a item, temos:



I Integra a LDO o anexo de agregados fiscais e a proporção de recursos para investimentos a serem alocados na lei orçamentária anual para a continuidade dos investimentos que estiverem em andamento. (CERTO)

Conforme o Art. 165,

*“§ 12. Integrará a lei de diretrizes orçamentárias, para o exercício a que se refere e, pelo menos, para os 2 (dois) exercícios subsequentes, anexo com previsão de agregados fiscais e a proporção dos recursos para investimentos que serão alocados na lei orçamentária anual para a continuidade daqueles em andamento.”*

II Integra a LDO o demonstrativo regionalizado de efeito sobre as receitas e as despesas, decorrente de isenções, anistias, remissões, subsídios e benefícios de natureza financeira, tributária e creditícia. (ERRADO)

Conforme o Art. 165,

*“§ 6º O projeto de lei orçamentária será acompanhado de demonstrativo regionalizado do efeito, sobre as receitas e despesas, decorrente de isenções, anistias, remissões, subsídios e benefícios de natureza financeira, tributária e creditícia.”*

III A LDO conterá o valor da reserva de contingência, destinada ao atendimento dos passivos contingentes e de outros riscos e eventos fiscais imprevistos que podem afetar negativamente as contas públicas. (ERRADO)

Conforme a LRF,

*“Art. 5º O projeto de lei orçamentária anual, elaborado de forma compatível com o plano plurianual, com a lei de diretrizes orçamentárias e com as normas desta Lei Complementar:*

*III - conterá reserva de contingência, cuja forma de utilização e montante, definido com base na receita corrente líquida, serão estabelecidos na lei de diretrizes orçamentárias (...).”*

IV A LDO apresenta as previsões de despesas para exercícios seguintes, com a especificação dos investimentos plurianuais e dos investimentos em andamento. (ERRADO)

Conforme o Art. 165,

*“§ 14. A lei orçamentária anual poderá conter previsões de despesas para exercícios seguintes, com a especificação dos investimentos plurianuais e daqueles em andamento.”*

Gabarito: A

### 13. CEBRASPE (CESPE)/AGER MT/2023

O elo entre os planejamentos de médio e curto prazo dos entes públicos se dá por meio





- a) do balanço orçamentário.
- b) do plano plurianual.
- c) da lei orçamentária anual.
- d) da lei de diretrizes orçamentárias.
- e) do balanço patrimonial.

**Comentário:**

A Lei de Diretrizes Orçamentárias (LDO) é o instrumento norteador da elaboração da Lei Orçamentária Anual (LOA). Ela seleciona os programas do Plano Plurianual que deverão ser contemplados com dotações na LOA correspondente. A LDO também se materializa em uma lei ordinária de iniciativa privativa do chefe do Poder Executivo. É um instrumento de planejamento e o "elo" entre o PPA (instrumento de médio prazo) e a LOA (instrumento de curto prazo). Ela antecipa e orienta a direção e o sentido dos gastos públicos, bem como os parâmetros que devem nortear a elaboração do Projeto de Lei Orçamentária para o exercício subsequente, além, é claro, de selecionar, entre os programas do Plano Plurianual, quais terão prioridade na programação e execução do orçamento anual subsequente.

**Gabarito:** D

14. CEBRASPE (CESPE)/TCE RJ/2023

De acordo com as disposições da Constituição Federal de 1988 (CF) e a jurisprudência dos tribunais superiores a respeito das finanças públicas, julgue o item a seguir.

É possível a inserção, na lei orçamentária anual, de previsões de despesas para exercícios seguintes.

**Comentário:**

Conforme o Art. 165,

*"§ 14. A lei orçamentária anual poderá conter previsões de despesas para exercícios seguintes, com a especificação dos investimentos plurianuais e daqueles em andamento."*

**Gabarito:** Certo

15. CEBRASPE (CESPE)/TJ ES/Administrativa/2023

Em relação às normas que regem o sistema orçamentário brasileiro, julgue o item subsequente. É vedado à lei orçamentária anual contemplar previsões de despesas para exercícios seguintes.



Comentário:

Conforme o Art. 165,

*“§ 14. A lei orçamentária anual poderá conter previsões de despesas para exercícios seguintes, com a especificação dos investimentos plurianuais e daqueles em andamento.”*

Gabarito: Errado

#### 16. CEBRASPE (CESPE)/CNMP/Apoio Técnico Administrativo/Administração/2023

Em relação ao orçamento da União, julgue o item que se segue.

O estado democrático de direito determina que a lei orçamentária deve abarcar todos os programas governamentais e que nenhum deles pode ser executado sem ter passado pelo rito tradicional de tramitação e aprovação da referida lei.

Comentário:

É fato que toda despesa deve ser autorizada através do orçamento. Entretanto, nem todos os programas de governo estarão, necessariamente, publicados no orçamento. Veja o que a CF elenca:

*“Art. 165*

*§ 4º Os planos e programas nacionais, regionais e setoriais previstos nesta Constituição serão elaborados em consonância com o plano plurianual e apreciados pelo Congresso Nacional.”*

Além disso, sabe-se que a abertura de créditos extraordinários, para atender situações imprevisíveis e urgentes, dispensa autorização no orçamento, sendo abertos diretamente por Decreto ou Medida Provisória, consoante a Lei nº 4.320/1964. Assim, a assertiva está incorreta.

Gabarito: Errado

#### 17. CEBRASPE (CESPE) - TJ TRT8/TRT 8/Administrativa/2023

Acerca do ciclo orçamentário no Brasil e de aspectos relativos ao plano plurianual (PPA), à lei de diretrizes orçamentárias (LDO) e à lei orçamentária anual (LOA), assinale a opção correta.



- a) Durante o ciclo orçamentário, os projetos de lei relativos ao PPA, às diretrizes orçamentárias, ao orçamento anual e aos créditos adicionais serão apreciados exclusivamente pela Câmara dos Deputados, com consulta ao Senado Federal, por meio da comissão mista permanente de senadores e deputados, e a anuência do sistema de justiça ao relatório final.
- b) O PPA, em consonância com as metas e prioridades da LDO, estabelece as receitas e despesas que integram a LOA.
- c) A LDO, que orienta a elaboração da LOA, compreende as metas e prioridades da administração pública, bem como estabelece as diretrizes da política fiscal, de acordo com a trajetória da dívida pública.
- d) A LOA estima a receita disponível e a despesa para o orçamento do ano seguinte, distribuindo os recursos para cada um dos programas e ações do orçamento fiscal e da seguridade social, enquanto o PPA estabelece a alocação das despesas do orçamento de investimentos.
- e) O PPA marca o início do ciclo orçamentário, com o planejamento das contas públicas para o período de quatro anos, entrando em vigor no primeiro dia do mandato do chefe do Poder Executivo e encerrando-se no último dia desse mandato, servindo como guia para a elaboração da LOA em cada ano de governo.

#### Comentário:

- a) **Errada**. observação: esse item traz assunto que será abordado mais à frente ( ciclo orçamentário).

*“Art. 166. Os projetos de lei relativos ao plano plurianual, às diretrizes orçamentárias, ao orçamento anual e aos créditos adicionais serão apreciados pelas duas Casas do Congresso Nacional, na forma do regimento comum.”*

- b) **Errada**. As receitas e despesas são previstas na LOA, em conformidade com a LDO e o PPA.

- c) **Certa**. Conforme a CF:

*“Art. 165*

*§ 2º A lei de diretrizes orçamentárias compreenderá as metas e prioridades da administração pública federal, estabelecerá as diretrizes de política fiscal e respectivas metas, em consonância com trajetória sustentável da dívida pública, orientará a elaboração da lei orçamentária anual, disporá sobre as alterações na legislação tributária e estabelecerá a política de aplicação das agências financeiras oficiais de fomento. (Redação dada pela Emenda Constitucional nº 109, de 2021)”*



d) **Errada**. A LOA traz os 3 orçamentos, vejamos:

“Art. 165

§ 5º A lei orçamentária anual compreenderá:

I - o orçamento fiscal referente aos Poderes da União, seus fundos, órgãos e entidades da administração direta e indireta, inclusive fundações instituídas e mantidas pelo Poder Público;

II - o orçamento de investimento das empresas em que a União, direta ou indiretamente, detenha a maioria do capital social com direito a voto;

III - o orçamento da seguridade social, abrangendo todas as entidades e órgãos a ela vinculados, da administração direta ou indireta, bem como os fundos e fundações instituídos e mantidos pelo Poder Público.”

e) **Errada**. O PPA será enviado ao Congresso Nacional para aprovação no primeiro ano do mandato, passando a vigorar, então, a partir do segundo ano do mandato presidencial atual até o final do primeiro ano do mandato presidencial seguinte (art. 35, § 2º, I, do ADCT/CF). É de quatro anos o período de sua vigência. É no primeiro ano do mandato do Presidente da República que é elaborado o seu PPA, o seu planejamento para os quatro anos seguintes. O PPA deve ser encaminhado ao Congresso Nacional no 1º ano do mandato presidencial até 31 de agosto e devolvido para sanção até 22 de dezembro do mesmo ano. Assim, no primeiro ano de mandato Presidencial, é utilizado o PPA elaborado pelo presidente anterior (e também a LDO e a LOA).

Gabarito: C

## 18. CEBRASPE (CESPE)/SEFAZ SE/2022

Quanto à lei orçamentária anual (LOA), ao plano plurianual (PPA) e à lei de diretrizes orçamentárias (LDO), julgue o próximo item.

Os investimentos públicos cuja duração ou execução ultrapasse um exercício somente poderão ser iniciados com sua prévia inclusão no PPA.

Comentário:

Conforme o art. 167 da Constituição:

“§ 1º Nenhum investimento cuja execução ultrapasse um exercício financeiro poderá ser iniciado sem prévia inclusão no plano plurianual, ou sem lei que autorize a inclusão, sob pena de crime de responsabilidade.”



Gabarito: Certo

### 19. CEBRASPE (CESPE/ApexBrasil/Processos de Gestão Corporativa/2022

Assinale a opção que apresenta o instrumento para a alocação de recursos públicos que pode ser operacionalizado por meio de diversas ações.

- a) Plano Diretor
- b) Lei de Diretrizes Orçamentárias
- c) Plano Plurianual
- d) Lei Orçamentária Anual

Comentário:

A LOA é um instrumento que expressa a alocação de recursos públicos, sendo operacionalizada por meio de diversas ações. É o orçamento propriamente dito. A Lei Orçamentária Anual (LOA) é o produto final do processo orçamentário coordenado pela Secretaria de Orçamento Federal (SOF). Ela abrange apenas o exercício financeiro a que se refere e é o documento legal que contém a previsão de receitas e autorização de despesas a serem realizadas no exercício financeiro. A Lei Orçamentária Anual é uma lei ordinária formal, pois percorre todo o processo legislativo (discussão, votação, aprovação, publicação), mas não o é em sentido material, pois dela não se origina nenhum Direito Subjetivo. A Lei Orçamentária Anual é um instrumento de planejamento que operacionaliza, no curto prazo, os programas contidos no Plano Plurianual. O projeto de Lei Orçamentária Anual contempla, conforme selecionado pela LDO, as prioridades contidas no Plano Plurianual (PPA) e as metas que deverão ser atingidas no exercício financeiro. A lei orçamentária disciplina todas as ações do Governo Federal. É com base nas autorizações da Lei Orçamentária Anual que as despesas do exercício são executadas.

Gabarito: D

### 20. CEBRASPE (CESPE) - AJ TRT8/TRT 8/Apoio Especializado/Estatística/2022

Entre as peças orçamentárias que compõem a LOA, elaboradas em consonância e compatibilidade com as leis que instituíram o PPA e as diretrizes orçamentárias, a função de reduzir desigualdades inter-regionais, segundo o critério populacional, é exercida

- a) pelo orçamento fiscal, somente.
- b) pelo orçamento da seguridade social, somente.
- c) pelo orçamento fiscal e pelo orçamento de investimento das empresas estatais.



d) pelo orçamento fiscal e pelo orçamento da seguridade social.

e) pelo orçamento da seguridade social e pelo orçamento de investimento das empresas estatais.

Comentário:

Conforme a Constituição Federal de 1988:

“Art. 165

§ 7º Os orçamentos previstos no § 5º, I e II, deste artigo, compatibilizados com o plano plurianual, terão entre suas funções a de reduzir desigualdades inter-regionais, segundo critério populacional.”

Os orçamentos mencionados, (I) e (II), são os orçamentos fiscal e de investimentos das estatais.

Gabarito: C

## 21. CEBRASPE - Tec Amb (IBAMA)/2022

Acerca de uma hipotética entidade da administração pública indireta responsável por fiscalização ambiental, julgue o item seguinte.

As despesas e receitas dessa entidade integram o orçamento fiscal da pessoa política à qual a entidade esteja vinculada.

Comentário:

A Loa é composta por 3 orçamentos:

- O orçamento fiscal referente aos Poderes da União, seus fundos, órgãos e entidades da administração direta e **indireta**, inclusive fundações instituídas e mantidas pelo Poder Público;
- O orçamento de investimento das empresas em que a União, direta ou indiretamente, detenha a maioria do capital social com direito a voto;
- O orçamento da seguridade social abrange todas as entidades e órgãos a ela vinculados, da administração direta ou indireta, bem como os fundos e fundações instituídos e mantidos pelo Poder Público.

Dessa forma, uma entidade da administração pública indireta responsável por fiscalização ambiental não estará no orçamento da seguridade social (pois não é vinculada às áreas de saúde, previdência e assistência social), bem como não estará no orçamento de investimento, pois não se trata de uma estatal controlada.

Gabarito: Certo.

## 22. CEBRASPE - Tec Amb (IBAMA)/2022

Quanto ao orçamento público no Brasil, julgue o item a seguir.





É vedada a previsão, na lei orçamentária anual, de despesas de investimentos plurianuais para os exercícios seguintes.

Comentário:

É possível sim. Vejamos:

Art. 165, § 14. A lei orçamentária anual poderá conter previsões de despesas para exercícios seguintes, com a especificação dos investimentos plurianuais e daqueles em andamento.

Gabarito: Errado

### 23. CEBRASPE - AAAJ (DP DF)/Administração/2022

Sabendo que o orçamento público é o principal documento de políticas públicas do governo, julgue o item a seguir.

No orçamento, as despesas são estimadas e as receitas são fixadas, devendo-se manter o equilíbrio entre ambas.

Comentário:

No orçamento, as despesas são **fixadas** e as receitas são **estimadas** (art. 165, § 8º, da CF), devendo-se manter o equilíbrio entre ambas.

Gabarito: Errado

### 24. CEBRASPE - Tec (PGE RJ)/Processual/2022

Julgue o item seguinte, relativo ao orçamento público no Brasil.

As metas da administração pública federal que servirão de base para a elaboração do orçamento anual integram a lei de diretrizes orçamentárias.

Comentário:

Art. 165, § 2º A lei de diretrizes orçamentárias compreenderá as **metas e prioridades** da administração pública federal, estabelecerá as diretrizes de política fiscal e respectivas metas, em consonância com trajetória sustentável da dívida pública, **orientará** a elaboração da lei orçamentária anual, disporá sobre as alterações na legislação tributária e estabelecerá a política de aplicação das agências financeiras oficiais de fomento. (Redação dada pela Emenda Constitucional nº 109, de 2021)

Gabarito: Certo



## 25. CEBRASPE - Tec (PGE RJ)/Processual/2022

Julgue o item seguinte, relativo ao orçamento público no Brasil.

O orçamento anual estima as despesas e autoriza as receitas para o próximo exercício anual.

Comentário:

Opa, precisamos estar ligados e não cair em uma dessas.

Na LOA (orçamento público), a receita é prevista/estimada e a despesa é fixada para o próximo exercício anual, conforme art. 165, § 8º, da CF.

Gabarito: Errado

## 26. CEBRASPE - TCE RJ/Técnico/2022

Quanto aos documentos e dispositivos legais que integram o orçamento público, julgue o item a seguir.

Os fundos de incentivos fiscais e as empresas que recebam recursos governamentais sob a forma, exclusivamente, de participação acionária estão excluídos do orçamento fiscal.

Comentário:

Os fundos de incentivos fiscais figurarão exclusivamente como informações complementares ao Projeto de Lei Orçamentária, conforme LDOs de todos os anos. Por sua vez, as empresas que recebem recursos governamentais sob a forma, exclusivamente, de participação acionária são as estatais não dependentes, as quais constam do Orçamento de Investimento.

Gabarito: Certo

## 27. CEBRASPE - Tec (FUB)/Contabilidade/2022

Em relação ao orçamento público, julgue o item a seguir.

A lei orçamentária da União compreende o orçamento de investimentos das empresas em que a União, direta ou indiretamente, detenha a maioria do capital social com direito a voto.

Certo

Errado



Comentário:

Literalidade do art. 165, § 5º, II, da CF.

De acordo com o § 5º do art. 165 da Constituição Federal, a Lei Orçamentária Anual compreenderá:

I - O orçamento fiscal referente aos Poderes da União, seus fundos, órgãos e entidades da administração direta e indireta, inclusive fundações instituídas e mantidas pelo Poder Público;

II - O orçamento de investimento das empresas em que a União, direta ou indiretamente, detenha a maioria do capital social com direito a voto;

III - O orçamento da seguridade social abrange todas as entidades e órgãos a ela vinculados, da administração direta ou indireta, bem como os fundos e fundações instituídos e mantidos pelo Poder Público.

Gabarito: Certo

## 28. CEBRASPE - Tec (FUB)/Contabilidade/2022

Em relação ao orçamento público, julgue o item a seguir.

O orçamento público deve ser compatível com o plano plurianual, que é elaborado a cada quatro anos para entrar em vigor conjuntamente com o mandato do chefe do Poder Executivo.

Certo

Errado

Comentário:

Olhe o detalhe sutil, sabemos que o PPA **não** coincide com o mandato do chefe do poder executivo.

O PPA será enviado ao Congresso Nacional para aprovação no primeiro ano de mandato, passando a vigorar, então, a partir do segundo ano de mandato e término no primeiro ano do mandato subsequente.

Gabarito: Errado

## 29. CEBRASPE - TAA (MP TCE-SC)/2022

A respeito do orçamento público no Brasil e das leis de natureza orçamentária, julgue o item a seguir.



A exemplo do orçamento fiscal, o orçamento da seguridade social tem a função de reduzir as desigualdades inter-regionais, segundo critério populacional.

Certo

Errado

Comentário:

De acordo com o art. 165, § 7º, da CF, os orçamentos previstos no § 5º, I (fiscal) e II (investimento), compatibilizados com o plano plurianual, terão entre suas funções a de reduzir desigualdades inter-regionais, segundo critério populacional.

Portanto, o orçamento da seguridade social não é abarcado por essa regra.

Gabarito: Errado

### 30. CEBRASPE - Tec Amb (IBAMA)/2022

Quanto ao orçamento público no Brasil, julgue o item a seguir.

De acordo com a Constituição Federal de 1988, a lei de diretrizes orçamentárias deve compreender as metas e prioridades da administração pública federal e estabelecerá as diretrizes de política fiscal e respectivas metas, em consonância com trajetória sustentável da dívida pública.

Certo

Errado

Comentário:

Como diz a nossa maravilhosa professora Elisabete Moreira: Olhe as palavrinhas do bem da LDO - metas e prioridades - trajetória sustentável da dívida pública.

Art. 165, § 2º A lei de diretrizes orçamentárias compreenderá as metas e prioridades da administração pública federal, estabelecerá as diretrizes de política fiscal e respectivas metas, em consonância com trajetória sustentável da dívida pública, orientará a elaboração da lei orçamentária anual, disporá sobre as alterações na legislação tributária e estabelecerá a política de aplicação das agências financeiras oficiais de fomento. [\(Redação dada pela Emenda Constitucional nº 109, de 2021\)](#)

Peço sua atenção na alteração realizada pela EC 109/2021.

Gabarito: Certo



### 31. CEBRASPE - Proc (PGE RO)/2022

A lei de diretrizes orçamentárias

I compreenderá as metas e prioridades da administração pública federal.

II estabelecerá as diretrizes de política fiscal e respectivas metas, em consonância com trajetória sustentável da dívida pública.

III orientará a elaboração da lei orçamentária anual.

IV disporá sobre as alterações na legislação tributária.

V estabelecerá a política de aplicação das agências financeiras oficiais de fomento.

Assinale a opção correta.

- a) Apenas os itens I e IV estão certos.
- b) Apenas os itens II e IV estão certos.
- c) Apenas os itens I, III e V estão certos.
- d) Apenas os itens II, III e V estão certos.
- e) Todos os itens estão certos.

Comentário:

Art. 165, § 2º A lei de diretrizes orçamentárias compreenderá as metas e prioridades da administração pública federal (item I), estabelecerá as diretrizes de política fiscal e respectivas metas, em consonância com trajetória **sustentável** da dívida pública (item II), orientará a elaboração da lei orçamentária anual (item III), disporá sobre as alterações na legislação tributária (item IV) e estabelecerá a política de aplicação das agências financeiras oficiais de fomento (item V). (Redação dada pela Emenda Constitucional nº 109, de 2021)

Gabarito: E

### 32. CEBRASPE - Esp GT (TELEBRAS)/Contador/2022

Julgue o item subsequente sobre a elaboração dos projetos de lei do plano plurianual (PPA), das diretrizes orçamentárias (LDO) e do orçamento anual (LOA) no âmbito do governo federal.

As prioridades e metas a serem observadas no momento de elaboração e execução dos orçamentos são definidas na LDO.

Certo



Errado

Comentário:

Art. 165, § 2º A lei de diretrizes orçamentárias compreenderá as **metas e prioridades** da administração pública federal, estabelecerá as diretrizes de política fiscal e respectivas metas, em consonância com trajetória **sustentável** da dívida pública, orientará a elaboração da lei orçamentária anual, disporá sobre as alterações na legislação tributária e estabelecerá a política de aplicação das agências financeiras oficiais de fomento. (Redação dada pela Emenda Constitucional nº 109, de 2021)

Gabarito: Certo

### 33. CEBRASPE - Sub Proc (MPCM PA)/TCM PA/2022

Conforme a CF, a lei de diretrizes orçamentárias deverá estabelecer

- a) o orçamento de investimento das empresas em que a União, direta ou indiretamente, detenha a maioria do capital social com direito a voto.
- b) o orçamento da seguridade social, abrangendo todas as entidades e órgãos a ela vinculados.
- c) demonstrativo regionalizado do efeito, sobre as receitas e despesas, decorrente de isenções, anistias, remissões, subsídios e benefícios de natureza financeira, tributária e creditícia.
- d) a política de aplicação das agências financeiras oficiais de fomento.
- e) a autorização para abertura de créditos suplementares e contratação de operações de crédito.

Comentário:

Art. 165, § 2º A lei de diretrizes orçamentárias compreenderá as metas e prioridades da administração pública federal, estabelecerá as diretrizes de política fiscal e respectivas metas, em consonância com trajetória sustentável da dívida pública, orientará a elaboração da lei orçamentária anual, disporá sobre as alterações na legislação tributária e estabelecerá a política de aplicação das agências financeiras **oficiais de fomento**. (Redação dada pela Emenda Constitucional nº 109, de 2021)

- a) o orçamento de investimento das empresas em que a União, direta ou indiretamente, detenha a maioria do capital social com direito a voto consta da lei orçamentária anual, conforme art. 165, § 5, da CF.
- b) o orçamento da seguridade social, abrangendo todas as entidades e órgãos a ela vinculados consta da lei orçamentária anual, conforme art. 165, § 5, da CF.





c) demonstrativo regionalizado do efeito, sobre as receitas e despesas, decorrente de isenções, anistias, remissões, subsídios e benefícios de natureza financeira, tributária e creditícia é um anexo do projeto de lei orçamentária anual, conforme art. 165, § 6º, da CF.

d) Gabarito, conforme art. 165, § 2º, da CF.

e) a autorização para abertura de créditos suplementares e contratação de operações de crédito pode constar da lei orçamentária anual, conforme art. 165, § 8º, da CF (exceção ao princípio da exclusividade).

Gabarito: D

#### 34. CEBRASPE - AFCE (TCE-SC)/Administração/2022

Julgue o próximo item, a respeito das práticas na administração pública brasileira.

Ao se instituir o plano plurianual como estratégia para implementar a gestão por resultados, previram-se decisões orçamentárias submetidas a planejamento de longo prazo, em ciclos de seis anos.

Comentário:

O PPA tem vigência para 4 exercícios financeiros, e não ciclos de 6 anos conforme diz a questão. Ademais, é importante destacar que o PPA é planejamento de médio prazo, e não de longo prazo, como afirma a assertiva.

Cabe destacar que os 4 exercícios financeiros do PPA são não coincidentes com o mandato eletivo, pois têm seu início no 2º ano do mandato e término no final do 1º ano do mandato subsequente.

Gabarito: Errado

#### 35. CEBRASPE - Esp GT (TELEBRAS)/Analista Superior/Finanças/2022

Acerca dos ciclos orçamentários e dos requisitos legais impostos pelo Plano Plurianual (PPA), julgue o item que se segue.

O PPA possui vigência quadrienal não coincidente com o mandato do chefe do Poder Executivo.

Comentário:

Os 4 exercícios financeiros do PPA são não coincidentes com o mandato eletivo, pois têm seu início no 2º ano do mandato e término no final do 1º ano do mandato subsequente.



Gabarito: Certo

### 36. CEBRASPE - Esp GT (TELEBRAS)/Analista Superior/Finanças/2022

Acerca dos ciclos orçamentários e dos requisitos legais impostos pelo Plano Plurianual (PPA), julgue o item que se segue.

As despesas de programas de duração continuada não fazem parte do PPA, mas, sim, da Lei de Diretrizes Orçamentárias (LDO).

Comentário:

Os programas de duração continuada são objeto do PPA, conforme art. 165, § 1º: “A lei que instituir o Plano Plurianual estabelecerá de forma Regionalizada, as diretrizes, objetivos e metas da administração pública federal para as despesas de capital e outras delas decorrentes e **para as relativas aos programas de duração continuada**”.

Gabarito: Errado

### 37. CEBRASPE - Esp GT (TELEBRAS)/Analista Superior/Finanças/2022

Acerca dos ciclos orçamentários e dos requisitos legais impostos pelo Plano Plurianual (PPA), julgue o item que se segue.

Investimentos com amplo prazo de maturação precisam constar no PPA.

Comentário:

Perceba que o PPA é o planejamento estratégico do poder público, logo todas as ações que ultrapassam 1 exercício financeiro necessitam de previsão no PPA. Logo, um investimento com “amplo prazo de maturação” é aquele que levará alguns anos para ser concluído, razão por que deve constar do PPA, conforme art. 167, § 1º, da CF.

art. 167, § 1º Nenhum investimento cuja execução ultrapasse um exercício financeiro poderá ser iniciado sem prévia inclusão no plano plurianual, ou sem lei que autorize a inclusão, sob pena de crime de responsabilidade.

Gabarito: Certo

### 38. CEBRASPE - Esp GT (TELEBRAS)/Analista Superior/Finanças/2022

Acerca dos ciclos orçamentários e dos requisitos legais impostos pelo Plano Plurianual (PPA), julgue o item que se segue.



A lei do plano plurianual deve estabelecer, de forma centralizada, as diretrizes, os objetivos e as metas da administração pública federal.

Comentário:

Conforme art. 165 da CF, § 1º: "A lei que instituir o Plano Plurianual estabelecerá de forma **Regionalizada**, as diretrizes, objetivos e metas da administração pública federal para as despesas de capital e outras delas decorrentes e para as relativas aos programas de duração continuada".

Sempre que a banca traz os termos "unificada", "centralizada" e "nacional" para se referir ao PPA, isso estará errado. Os termos "unificada" e "centralizada" são incorretos, pois o PPA estabelece de forma "regionalizada" as diretrizes, objetivos e metas. Por sua vez, o termo "nacional" está errado, pois cada ente federativo possui o seu próprio PPA, não havendo um PPA em âmbito nacional.

Gabarito: Errado

### 39. CEBRASPE - Esp GT (TELEBRAS)/Contador/2022

Julgue o item subsequente sobre a elaboração dos projetos de lei do plano plurianual (PPA), das diretrizes orçamentárias (LDO) e do orçamento anual (LOA) no âmbito do governo federal.

O projeto do PPA deve observar, em uma perspectiva de longo prazo, as diretrizes, os objetivos e as metas da administração pública federal que foram estabelecidos na LDO.

Comentário:

As diretrizes, os objetivos e as metas da administração pública federal são estabelecidos no PPA, e não na LDO. Além disso, o PPA não é instrumento de longo prazo, mas de médio prazo.

Tenha em mente:

PPA - diretrizes, os objetivos e as metas (DOM)

LDO - Metas e prioridades.

Gabarito: Errado

### 40. CEBRASPE - Ana (PGE RJ)/Processual/2022

Considerando os princípios e regras constitucionais relativos ao orçamento público federal, julgue o item.



A competência para o envio ao Congresso Nacional do projeto de plano plurianual é exclusiva dos chefes dos Poderes Executivo, Legislativo e Judiciário.

Comentário:

O chefe do poder executivo é que possui a competência exclusiva para elaboração e envio dos projetos de PPA, LDO e LOA ao Congresso Nacional.

Gabarito: Errado

#### 41. CEBRASPE - Tec (PGE RJ)/Processual/2022

Julgue o item seguinte, relativo ao orçamento público no Brasil.

O plano plurianual apresenta, de forma centralizada, as metas, os objetivos e as diretrizes da administração federal para o país.

Comentário:

Conforme art. 165 da CF, § 1º: "A lei que instituir o Plano Plurianual estabelecerá de forma **Regionalizada**, as diretrizes, objetivos e metas da administração pública federal para as despesas de capital e outras delas decorrentes e para as relativas aos programas de duração continuada".

Sempre que a banca traz os termos "unificada", "centralizada" e "nacional" para se referir ao PPA, isso estará errado. Os termos "unificada" e "centralizada" são incorretos, pois o PPA estabelece de forma "regionalizada" as diretrizes, objetivos e metas. Por sua vez, o termo "nacional" está errado, pois cada ente federativo possui o seu próprio PPA, não havendo um PPA em âmbito nacional.

Gabarito: Errado

#### 42. CEBRASPE - TCE RJ/Técnico/2022

Com relação ao planejamento orçamentário segundo o modelo orçamentário brasileiro, julgue o próximo item.

O plano plurianual deve conter o orçamento de investimento das empresas em que a União, direta ou indiretamente, detenha a maioria do capital social com direito a voto.

Comentário:

Os orçamentos fiscal, de investimento e da seguridade social constam na LOA.



Art. 165, § 5º A lei orçamentária anual compreenderá:

I - o orçamento fiscal referente aos Poderes da União, seus fundos, órgãos e entidades da administração direta e indireta, inclusive fundações instituídas e mantidas pelo Poder Público;

II - o orçamento de **investimento** das empresas em que a União, direta ou indiretamente, detenha a maioria do capital social com direito a voto;

III - o orçamento da seguridade social, abrangendo todas as entidades e órgãos a ela vinculados, da administração direta ou indireta, bem como os fundos e fundações instituídos e mantidos pelo Poder Público.

Gabarito: Errado

#### 43. CEBRASPE - TCE RJ/Técnico/2022

Quanto aos documentos e dispositivos legais que integram o orçamento público, julgue o item a seguir.

No plano plurianual devem-se estabelecer metas e objetivos da administração pública para as despesas de capital associadas aos programas de duração continuada.

Comentário:

Exatamente conforme o texto Constitucional. Vejamos:

Art. 165, § 1º: "A lei que instituir o Plano Plurianual estabelecerá de forma Regionalizada, as diretrizes, objetivos e metas da administração pública federal para as despesas de capital e outras delas decorrentes e para as relativas aos programas de duração continuada".

Sempre que possível, reforce que os programas de duração continuada estão inseridos no rol do PPA, pois é comum a banca informar o contrário.

Gabarito: Certo

#### 44. CEBRASPE - TCE RJ/Técnico/2022

Quanto aos documentos e dispositivos legais que integram o orçamento público, julgue o item a seguir.

Suponha que um investimento em infraestrutura tenha se tornado urgente no estado do Rio de Janeiro, contudo sua duração seja superior a um exercício financeiro e ele não esteja previsto no plano plurianual vigente. Nessa situação hipotética, esse investimento deverá ser adiado até a aprovação do próximo plano plurianual.



Comentário:

É possível que uma lei autorize a inclusão do investimento no PPA. Vejamos:

Art. 167 § 1º Nenhum investimento cuja execução ultrapasse um exercício financeiro poderá ser iniciado sem prévia inclusão no plano plurianual, **ou** sem lei que autorize a inclusão, sob pena de crime de responsabilidade.

Gabarito: Errado

#### 45. CEBRASPE - Arqt e Urb (FUB)/2022

Julgue o item subsequente, relativo ao orçamento público.

O primeiro ano de um governo eleito é regido pelo último ano de vigência do plano plurianual do governo imediatamente anterior.

Comentário:

O PPA será enviado ao Congresso Nacional para aprovação no primeiro ano de mandato, passando a vigorar, então, a partir do segundo ano de mandato e **término** no primeiro ano do mandato **subsequente**. É de quatro anos o período de sua vigência, NÃO coincidente com mandato eletivo.

Perceba que, ao assumir o mandato eletivo, o chefe do executivo estará sob vigência do PPA do seu candidato anterior.

Gabarito: Certo

#### 46. CEBRASPE - TCP (MP TCE-SC)/2022

Julgue o item a seguir, referentes a orçamento público, programação e execução orçamentária e financeira.

O plano plurianual é elaborado pela União e seguido por todos os entes da Federação.

Comentário:

Pessoal, Cebraspe ama esse tipo de afirmação errônea e vocês não vão cair nessa! Os entes são autônomos entre si e, por esse motivo, não precisam seguir os moldes da União.

Gabarito: Errado



#### 47. CEBRASPE - Of (CBM RO)/Combatente/2022

De acordo com a Constituição Federal, eventual diretriz, objetivo ou meta da administração pública federal para as despesas relativas aos programas de duração continuada deve constar do(a)

- a) anexo da lei de diretrizes orçamentárias.
- b) lei que instituir o plano plurianual.
- c) lei de responsabilidade fiscal.
- d) lei orçamentária anual.
- e) lei de diretrizes orçamentárias.

Comentário:

Falou no famoso DOM (diretriz, objetivo ou meta), é PPA.

Art. 165, § 1º: "A lei que instituir o Plano Plurianual estabelecerá de forma Regionalizada, as diretrizes, objetivos e metas da administração pública federal para as despesas de capital e outras delas decorrentes e para as relativas aos programas de duração continuada".

Gabarito: B

#### 48. CEBRASPE - AA (IBAMA)/2022

No que diz respeito a políticas públicas, julgue o item seguinte.

No que se refere aos aspectos orçamentários e financeiros, para que uma política pública seja implementada, devem ser respeitados os procedimentos disciplinados nos principais instrumentos orçamentários, quais sejam: plano plurianual, lei de diretrizes orçamentárias e lei orçamentária anual.

Comentário:

Para se implementar uma política pública, é necessário ter recursos e, para que ocorra a destinação de dotação, é necessário o respeito aos instrumentos de planejamento.

Gabarito: Certo

#### 49. CEBRASPE - ADP (DPE RO)/Administração/2022





O Orçamento público brasileiro possui três peças base: Lei de Diretrizes Orçamentárias (LDO), Plano Plurianual (PPA) e Lei Orçamentária Anual (LOA).

Acerca dessas peças, assinale a opção correta.

- a) O PPA engloba as diretrizes, objetivos e metas da administração pública e inclui as despesas correntes e os programas de curta duração.
- b) A LDO engloba as metas e prioridades da administração pública e inclui as despesas de capital para os dois exercícios financeiros subsequentes.
- c) As políticas das agências oficiais de fomento e a criação de novos cargos públicos devem ser estabelecidas na LOA.
- d) Além de prever a receita e fixar a despesa, a LOA contempla os orçamentos fiscal, de investimentos e de seguridade social.
- e) No orçamento de investimentos da LOA, há a inclusão apenas das empresas que a União detém, de maneira direta, a maioria do capital social com ou sem direito a voto.

Comentário:

- a) **Errada.** O PPA engloba as despesas de capital e outras delas decorrentes e os programas de duração continuada.
- b) **Errada.** Na antiga redação do art. 165, § 2º, da CF, constava que a LDO deveria dispor sobre as despesas de capital para o exercício financeiro subsequente. Tal previsão não existe mais.
- c) **Errada.** Tais funções são previstas na LDO.
- d) **Correta.** A LOA é o instrumento que contempla os 3 orçamentos.
- e) **Errada.** O orçamento de investimento é formado pelas empresas em que a União, direta ou indiretamente, detenha a maioria do capital social com direito a voto.

Gabarito: D

## 50. CEBRASPE - ADP (DPE RO)/Contabilidade/2022

Conforme legislação brasileira, a estrutura fundamental do orçamento público compreende o plano plurianual, a lei de diretrizes orçamentárias e a lei orçamentária anual.

A respeito desse tema, julgue os itens a seguir.

- I. A Lei de Diretrizes Orçamentárias (LDO) disporá sobre alterações na legislação financeira e estabelecerá a política de execução das agências financeiras oficiais de fomento.
- II. A LDO serve como um ajuste anual das metas colocadas pelo plano plurianual, prevendo aspectos como as grandes obras públicas a serem realizadas no próximo exercício financeiro,



bem como estabelecendo a meta de superávit primário do governo para aquele ano e ajustes nas cobranças de tributos.

III. O PPA é peça fundamental na intermediação entre o planejamento de longo prazo, presente na LDO, e a ação de curto prazo, prevista na LOA, na medida em que dispõe sobre as prioridades e metas para as despesas de capital no próximo exercício e nos dois seguintes.

Assinale a opção correta.

- a) Nenhum item está certo.
- b) Apenas o item I está certo.
- c) Apenas o item II está certo.
- d) Apenas o item III está certo.
- e) Apenas os itens I e III estão certos.

Comentário:

I - Há dois erros: a LDO dispõe sobre alterações na legislação tributária e estabelecerá a política de aplicação das das agências financeiras oficiais de fomento.

II - O que consta do item II não encontra respaldo legal. Conforme a CF/88, no Art. 165, § 2º, "A lei de diretrizes orçamentárias compreenderá as metas e prioridades da administração pública federal, estabelecerá as diretrizes de política fiscal e respectivas metas, em consonância com trajetória sustentável da dívida pública, orientará a elaboração da lei orçamentária anual, disporá sobre as alterações na legislação tributária e estabelecerá a política de aplicação das agências financeiras oficiais de fomento". (Redação dada pela Emenda Constitucional nº 109, de 2021)

III - houve uma inversão nos instrumentos que provocou o erro no item. O correto é: A LDO é peça fundamental na intermediação entre o planejamento de médio prazo, presente no PPA, e a ação de curto prazo, prevista na LOA, na medida em que dispõe sobre as prioridades e metas para as despesas de capital no próximo exercício e nos dois seguintes.

O PPA, a despeito de ser estratégico, é planejamento de médio prazo. Por sua vez, a LDO e a LOA são instrumentos de curto prazo.

Gabarito: A

51. CEBRASPE - TCE RJ/Técnico/2022

A respeito do orçamento público, julgue o item subsequente.

O programa de atuação do poder público, em suas várias esferas, é expresso por meio do orçamento público.



Comentário:

A LOA é o orçamento público e, por esse motivo, materializa as ações do poder público previstas no PPA e na LDO.

A LOA tem por finalidade a concretização dos objetivos e metas estabelecidos no Plano Plurianual. É o que poderíamos chamar de orçamento por excelência ou orçamento propriamente dito.

Gabarito: Certo

## 52. CEBRASPE - Eng (FUB)/Civil/2022

Julgue o próximo item, relativo ao orçamento público.

O plano plurianual, a lei de diretrizes orçamentárias e a lei orçamentária anual são instrumentos de planejamento do setor público previstos na Constituição Federal de 1988 e elaborados por iniciativa do Poder Executivo.

Comentário:

Exatamente como previsto na CF/88, e todos são de iniciativa do chefe do executivo e têm aprovação do poder legislativo.

Gabarito: Certo

## 53. CEBRASPE - ACE TCE RJ/Controle Externo/Ciências Contábeis/2021

Acerca de orçamento público, julgue o item a seguir.

A vigência da lei orçamentária anual deve coincidir com a vigência da respectiva lei de diretrizes orçamentárias.

Certo

Errado

Comentário:

Se você sacar que a LDO e a LOA têm prazos diferentes de envio e aprovação, já pode desconfiar que a questão está errada.

PPA :

prazo para encaminhar: 31/08 (primeiro ano do mandato)



prazo para aprovar: 22/12 (primeiro ano do mandato)

LOA:

prazo para encaminhar: 31/08

prazo para aprovar: 22/12

LDO:

prazo para encaminhar: 15/04

prazo para aprovar: 17/07

Gabarito: Errado

#### 54. CEBRASPE - ACE (TC-DF)/2021

O modelo orçamentário brasileiro, definido na Constituição Federal de 1988, compõe-se de três instrumentos: o plano plurianual (PPA), a lei de diretrizes orçamentárias(LDO) e a LOA. Quanto a esse assunto, julgue o item a seguir.

Todos os projetos de lei relacionados a orçamento devem ser apresentados conjuntamente, ou seja, o projeto de lei de diretrizes orçamentárias, o de orçamento anual e, quando for o caso, o de plano plurianual devem ser apresentados na mesma data ao Poder Legislativo, para discussão e votação.

Comentário:

Os 3 instrumentos não possuem o mesmo prazo. Vejamos:

PPA :

prazo para encaminhar: 31/08 (primeiro ano do mandato)

prazo para aprovar: 22/12 (primeiro ano do mandato)

LOA:

prazo para encaminhar: 31/08

prazo para aprovar: 22/12

LDO:

prazo para encaminhar: 15/04



prazo para aprovar: 17/07

Vale destacar que esses são os prazos da União, não sendo obrigatórios para os demais entes da federação.

Gabarito: Errado

#### 55. CEBRASPE - AFRE CE/SEFAZ-CE/2021

O orçamento público é o instrumento de planejamento que estima as receitas que o governo espera arrecadar ao longo do próximo ano e, com base nelas, autoriza um limite de gastos a ser realizado com tais recursos. Sobre este assunto, julgue o próximo item.

O processo orçamentário brasileiro está baseado em instrumentos de curto prazo (PPA, LOA e LDO). Todos perfeitamente integrados entre si.

Comentário:

Temos o PPA com vigência para 4 exercícios financeiros, sendo considerado de médio prazo.

Gabarito: Errado

#### 56. CEBRASPE - Ana Leg (ALECE)/Administração/2021

Julgue os próximos itens, no que se refere ao planejamento orçamentário da administração pública brasileira.

I O instrumento de planejamento governamental em que consta a fixação das despesas da administração pública em equilíbrio com a arrecadação das receitas previstas é a Lei Orçamentária Anual.

II A Lei de Diretrizes Orçamentárias materializa a realização das políticas públicas adotadas pelo governo.

III O Plano Plurianual deverá conter o anexo de metas fiscais.

Assinale a opção correta.

- a) Apenas o item I está certo.
- b) Apenas o item II está certo.
- c) Apenas o item III está certo.



- d) Apenas os itens I e II estão certos.
- e) Todos os itens estão certos.

**Comentário:**

I - Correto.

II - A LOA materializa a realização das políticas públicas adotadas pelo governo.

III - A LDO deverá conter o anexo de metas fiscais.

**Gabarito:** A

**57. CEBRASPE - Ana Leg (ALECE)/Ciências Econômicas/2021**

O sistema de planejamento e orçamento brasileiro prevê a elaboração compulsória de três instrumentos básicos: o plano plurianual (PPA), a Lei de Diretrizes Orçamentárias (LDO) e a Lei Orçamentária Anual (LOA). Acerca desses instrumentos, assinale a opção que apresenta corretamente suas funções e características.

- a) A LOA deverá conter a previsão da dívida pública.
- b) A LOA pode ser alterada de acordo com a discricionariedade do presidente da República.
- c) O PPA é o documento de mais alta hierarquia no sistema de planejamento do ente público, razão pela qual os demais planos e programas devem subordinar-se às diretrizes, às metas e aos objetivos nele estabelecidos.
- d) O governo, ao decidir conceder renúncias fiscais, deverá registrar no orçamento a dedução de receitas correspondentes.
- e) A LDO tem por finalidade precípua administrar o equilíbrio entre receitas estimadas e despesas públicas fixadas, de modo a autorizar a realização de gastos públicos em determinado exercício financeiro.

**Comentário:**

Conforme os termos da CF/88, temos que:

A LOA conterá previsão de receita e fixação de despesa. Como ela é aprovada por Lei, não pode ser alterada de forma discricionária pelo Poder Executivo.

Art. 165, § 1º: "A lei que instituir o Plano Plurianual estabelecerá de forma Regionalizada, as diretrizes, objetivos e metas da administração pública federal para as despesas de capital e outras delas decorrentes e para as relativas aos programas de duração continuada".



§ 4º Os planos e programas nacionais, regionais e setoriais previstos nesta Constituição serão elaborados em consonância com o plano plurianual e apreciados pelo Congresso Nacional.

Gabarito: C

#### 58. CEBRASPE - AnDR (CODEVASF)/Administração/2021

Com relação ao orçamento público no Brasil, julgue o item subsequente.

Vigente por um período de quatro anos, o plano plurianual deve estabelecer, em âmbito nacional, as diretrizes, os objetivos e as metas para as despesas de capital e os programas de duração continuada.

Comentário:

Perceba o erro sutil ao mencionar o âmbito nacional. O PPA dispõe de forma Regionalizada.

O conceito de PPA – Plano Plurianual é extraído da Constituição Federal, Art. 165, § 1º: “A lei que instituir o Plano Plurianual estabelecerá de forma **Regionalizada**, as diretrizes, objetivos e metas da administração pública federal para as despesas de capital e outras delas decorrentes e para as relativas aos programas de duração continuada”.

Gabarito: Errado

#### 59. CEBRASPE - AnDR (CODEVASF)/Administração/2021

Orçamento público é o instrumento utilizado pelo Governo Federal para planejar a utilização do dinheiro arrecadado com os tributos. Esse planejamento é essencial para oferecer serviços públicos adequados, além de especificar gastos e investimentos que foram priorizados pelos poderes. A respeito desse assunto, julgue o próximo item.

O plano plurianual é o documento que traz as diretrizes, os objetivos e as metas de médio prazo da administração pública, no qual são previstas, por exemplo, as grandes obras públicas a serem realizadas nos quatro anos seguintes à elaboração do plano.

Comentário:

O conceito de PPA – Plano Plurianual é extraído da Constituição Federal, Art. 165, § 1º: “A lei que instituir o Plano Plurianual estabelecerá de forma **Regionalizada**, as diretrizes, objetivos e metas da administração pública federal para as despesas de capital e outras delas decorrentes e para as relativas aos programas de duração continuada”.

Gabarito: Certo.





60. CEBRASPE - AJ (PGDF)/Administração/2021

Com relação ao orçamento público, julgue o item a seguir.

A alteração da alíquota de determinado tributo pode entrar em vigor ainda que não tenha sido autorizada pela lei de diretrizes orçamentárias.

Comentário:

Pode sim. Galera, a LDO apenas dispõe sobre assuntos de alteração na legislação tributária. Logo, não guarda qualquer interferência na vigência ou extinção ou modificação de um tributo.

Gabarito: Certo

61. CEBRASPE - AFRE CE/SEFAZ-CE/2021

O modelo de planejamento e orçamento brasileiro é definido na Constituição Federal de 1988 e composto de três instrumentos: o plano plurianual (PPA), a Lei de Diretrizes Orçamentárias (LDO) e a Lei Orçamentária Anual (LOA). A esse respeito, julgue o item que se segue.

A LDO deverá conter anexo no qual se indica o valor e onde gastar o dinheiro público cearense no período de um ano.

Comentário:

A LOA é que indica o valor onde gastar o dinheiro público, pois é esse instrumento que realiza previsão de receita e fixação da despesa.

Gabarito: Errado.

62. CEBRASPE - Proc (PGE AL)/2021

A lei de diretrizes orçamentárias deve prever

- a) a política de aplicação das agências financeiras oficiais de fomento.
- b) diretrizes, objetivos e metas de longo prazo para as despesas relativas aos programas de duração continuada.
- c) reserva de contingência para atendimento de passivos contingentes e outros riscos e eventos fiscais imprevistos.
- d) demonstrativo regionalizado de efeitos de isenções e anistias.



e) o orçamento de investimento das empresas em que a União, direta ou indiretamente, detenha a maioria do capital social com direito a voto.

Comentário:

Conforme a CF/88:

Art. 165, § 2º A lei de diretrizes orçamentárias compreenderá as metas e prioridades da administração pública federal, estabelecerá as diretrizes de política fiscal e respectivas metas, em consonância com trajetória sustentável da dívida pública, orientará a elaboração da lei orçamentária anual, disporá sobre as alterações na legislação tributária e estabelecerá a política de aplicação das agências financeiras oficiais de **fomento**. (Redação dada pela Emenda Constitucional nº 109, de 2021)

Gabarito: A

### 63. CEBRASPE - AnDR (CODEVASF)/Administração/2021

Com relação ao orçamento público no Brasil, julgue o item subsequente.

O orçamento da seguridade social dos fundos e das fundações mantidos pelo Poder Executivo integram a lei orçamentária anual.

Comentário:

Conforme a CF/88:

Art. 165, § 5º A lei orçamentária anual compreenderá:

I - o orçamento fiscal referente aos Poderes da União, seus fundos, órgãos e entidades da administração direta e indireta, inclusive fundações instituídas e mantidas pelo Poder Público;

II - o orçamento de investimento das empresas em que a União, direta ou indiretamente, detenha a maioria do capital social com direito a voto;

III - o orçamento da **seguridade social**, abrangendo todas as entidades e órgãos a ela vinculados, da administração direta ou indireta, bem como os fundos e fundações instituídos e mantidos pelo Poder Público.

Gabarito: Certo

### 64. CESPE/Analista de Controle Externo/TCE RJ/2021

A vigência da lei orçamentária anual deve coincidir com a vigência da respectiva lei de diretrizes orçamentárias.



O prazo para encaminhamento da LDO ao Legislativo é de oito meses e meio antes do encerramento do exercício financeiro (15 de abril) e a devolução ao Executivo deve ser realizada até o encerramento do primeiro período da sessão legislativa (17 de julho). A LDO é anual no sentido de que a cada ano teremos uma LDO (LDO-2020, LDO-2021, LDO-2022 etc). Todavia, a vigência (duração) da LDO extrapola o exercício financeiro, uma vez que ela é aprovada até o encerramento do primeiro período legislativo e orienta a elaboração da LOA no segundo semestre, bem como estabelece regras orçamentárias a serem executadas ao longo do exercício financeiro subsequente.

Comentário:

Por outro lado, o projeto da lei orçamentária anual deverá ser encaminhado ao Legislativo quatro meses antes do término do exercício financeiro (31 de agosto) e devolvido ao executivo até o encerramento da sessão legislativa (22 de dezembro) do exercício de sua elaboração.

Gabarito: Errada

#### 65. CESPE/Auditor de Finanças e Controle/SEFAZ AL/2020

Nenhum investimento poderá ser iniciado sem prévia inclusão no plano plurianual ou sem lei que autorize a sua inclusão, sob pena de crime de responsabilidade.

Comentário:

Nenhum investimento cuja execução ultrapasse um exercício financeiro poderá ser iniciado sem prévia inclusão no plano plurianual, ou sem lei que autorize a inclusão, sob pena de crime de responsabilidade (art. 167, § 1º, da CF/1988). Assim, a questão está errada porque não cita que a regra se aplica apenas aos investimentos cuja execução ultrapasse um exercício financeiro.

Gabarito: Errada

#### 66. CESPE/Procurador/Pref. de Campo Grande MS/2019

O PPA traça o planejamento de longo prazo, estabelece diretrizes, objetivos e metas da administração pública federal para as despesas correntes e para as despesas relativas aos programas de duração continuada.

Comentário:

A lei que instituir o plano plurianual estabelecerá, de forma regionalizada, as diretrizes, objetivos e metas da administração pública federal para as despesas de capital e outras delas decorrentes e para as relativas aos programas de duração continuada (art. 165, § 1º, da CF/1988). Além disso, o PPA traça o planejamento de médio prazo.

Gabarito: Errada



67. CESPE/Procurador/Pref. de Campo Grande MS/2019

Constitui crime de responsabilidade fiscal o início de investimento cuja execução ultrapasse um exercício financeiro, sem prévia inclusão no PPA ou sem autorização de sua inclusão mediante lei.

Comentário:

Nenhum investimento cuja execução ultrapasse um exercício financeiro poderá ser iniciado sem prévia inclusão no plano plurianual, ou sem lei que autorize a inclusão, sob pena de crime de responsabilidade (art. 167, § 1º, da CF/1988).

Gabarito: Certa

68. CESPE/Analista Judiciário/TJ AM/2019

Ente da Federação que arrecadar tributos pertencentes a outro ente deverá incluir o produto integral da receita em seu próprio orçamento, em respeito ao princípio da universalidade.

Comentário:

De acordo com o princípio da universalidade, o orçamento deve conter todas as receitas e despesas referentes aos Poderes da União, seus fundos, órgãos e entidades da Administração direta e indireta.

Gabarito: Certa

69. CESPE/Analista Judiciário/TJ AM/2019

A lei de diretrizes orçamentárias deve obedecer unicamente ao plano plurianual aprovado no mandato do presidente da República que estiver em exercício.

Comentário:

O PPA **não** se confunde com o mandato do chefe do Executivo. O PPA é elaborado no primeiro ano de governo e entra em vigor no segundo ano. A partir daí, tem sua vigência até o final do primeiro ano do mandato seguinte. Assim, a LDO irá obedecer ao PPA referente ao mesmo exercício financeiro, **independentemente** do mandato em que foi elaborado.

Gabarito: Errada

70. CESPE/Técnico Municipal de Controle Interno/ CGM JP/2018



As diretrizes, os objetivos e as metas da administração pública federal para as despesas relativas aos programas de duração continuada serão fixados no plano plurianual.

Comentário:

A lei que instituir o plano plurianual estabelecerá, de forma regionalizada, as diretrizes, objetivos e metas da administração pública federal para as despesas de capital e outras delas decorrentes e para as relativas aos programas de duração continuada (art. 165, § 1º, da CF/1988).

Gabarito: Certa

#### 71. CESPE/Oficial Técnico de Inteligência/ABIN/2018

Obras públicas somente podem ser realizadas quando as despesas de capital correspondentes estiverem previstas no plano plurianual, ao passo que as despesas correntes necessárias à manutenção predial podem ser realizadas ao final da obra, sem necessidade de inclusão no plano plurianual.

Comentário:

A lei que instituir o plano plurianual estabelecerá, de forma regionalizada, as diretrizes, objetivos e metas da administração pública federal para as despesas de capital e outras delas decorrentes e para as relativas aos programas de duração continuada (art. 165, § 1º, da CF/1988). O termo “e outras delas decorrentes” relaciona-se às despesas correntes que essa mesma despesa de capital irá gerar após sua realização, mas ainda dentro do período de vigência do plano plurianual.

Gabarito: Errada

#### 72. CESPE/Analista Judiciário/Área Administrativa/STJ/2018

Determinada alteração na legislação tributária somente poderá entrar em vigor depois de regularmente autorizada pela LDO.

Comentário:

A CF/1988 determina que a LDO considere as alterações na legislação tributária, mas a LDO não pode criar, aumentar, suprimir, diminuir ou autorizar tributos, o que deve ser feito por outras leis. Também não existe regra determinando que tais leis sejam aprovadas antes da LDO.

Gabarito: Errada

#### 73. CESPE/Técnico Municipal de Controle Interno/CGM JP/2018



A lei de diretrizes orçamentárias é o instrumento que regula a elaboração da lei orçamentária anual e dispõe sobre as prioridades da administração pública.

Comentário:

A lei de diretrizes orçamentárias compreenderá as metas e prioridades da administração pública federal, estabelecerá as diretrizes de política fiscal e respectivas metas, em consonância com trajetória sustentável da dívida pública, orientará a elaboração da lei orçamentária anual, disporá sobre as alterações na legislação tributária e estabelecerá a política de aplicação das agências financeiras oficiais de fomento (art. 165, § 2º, da CF/1988).

Gabarito: Certa

#### 74. CESPE/Auditor Municipal de Controle Interno/CGM JP/2018

A lei orçamentária anual compõe-se de três peças orçamentárias: o orçamento fiscal, o de investimento das estatais e o da seguridade social.

Comentário:

A LOA conterà o orçamento fiscal, o orçamento da seguridade social e o orçamento de investimento das empresas (ou investimentos das estatais).

Gabarito: Certa

#### 75. CESPE/ Técnico Municipal de Controle Interno/CGM JP/2018

A lei orçamentária anual deve compreender, além do orçamento fiscal e da seguridade social, o orçamento de investimento das empresas em que a União, direta ou indiretamente, detenha a maioria do capital social com direito a voto.

Comentário:

A LOA compreende o orçamento fiscal, o orçamento da seguridade social e o orçamento de investimentos das empresas em que a União, direta ou indiretamente, detenha a maioria do capital social com direito a voto.

Gabarito: Certa

#### 76. CESPE/Técnico Municipal de Controle Interno/CGM JP/2018

O plano plurianual é estabelecido por lei de iniciativa do Poder Legislativo.

Comentário:



O plano plurianual é estabelecido por lei de iniciativa do Poder Executivo.

Gabarito: Errada

#### 77. CESPE/Técnico Municipal de Controle Interno/CGM JP/2018

O orçamento de investimento de determinada empresa somente deve ser incluído na lei orçamentária anual se a União detiver a maioria do capital social com direito a voto dessa empresa.

Comentário:

A LOA compreende o orçamento fiscal, o orçamento da seguridade social e o orçamento de investimentos das empresas em que a União, direta ou indiretamente, detenha a maioria do capital social com direito a voto.

Gabarito: Certa

#### 78. CESPE/Oficial Técnico de Inteligência/ABIN/2018

No caso de a União conceder benefício tributário a determinado setor da economia, o efeito regionalizado de tal benefício deverá ser demonstrado no projeto de lei orçamentária do exercício financeiro subsequente.

Comentário:

O projeto de lei orçamentária será acompanhado de demonstrativo regionalizado do efeito, sobre as receitas e despesas, decorrente de isenções, anistias, remissões, subsídios e benefícios de natureza financeira, tributária e creditícia (art. 165, § 6º, da CF/1988).

Gabarito: Certa

#### 79. CESPE/Auditor Municipal de Controle Interno/CGM JP/2018

No âmbito do plano plurianual, as metas devem expressar as escolhas de políticas públicas para a transformação de determinada realidade.

Comentário:

As metas correspondem à **quantificação dos objetivos**. Os **objetivos** devem expressar as escolhas de políticas públicas para a transformação de determinada realidade.

Gabarito: Errada





80. CESPE/Auditor Municipal de Controle Interno/CGM JP/2018

A duração do plano plurianual é de quatro anos: inicia-se no primeiro ano do mandato presidencial e encerra-se no último ano do mesmo mandato.

Comentário:

O PPA não se confunde com o mandato do chefe do Executivo. O PPA é elaborado no primeiro ano de governo e entra em vigor no segundo ano. A partir daí, tem sua vigência até o final do primeiro ano do mandato seguinte.

Gabarito: Errada

81. CESPE/ Auditor de Contas Públicas/TCE PB/2018

A LOA compreende o orçamento da seguridade social das entidades e órgãos vinculados à União, inclusive de todas as fundações, autarquias, empresas públicas e sociedades de economia mista.

Comentário:

A lei orçamentária anual compreenderá, entre outros, orçamento da seguridade social, abrangendo todas as entidades e órgãos a ela vinculados, da administração direta ou indireta, bem como os fundos e fundações instituídos e mantidos pelo Poder Público (art. 165, § 5º, III, da CF/1988).

Gabarito: Errada

82. CESPE/ Auditor de Contas Públicas/TCE PB/2018

O plano plurianual tem por objetivo estabelecer a previsão da receita e a fixação da despesa para o período de quatro anos.

Comentário:

Apesar da vigência de quatro anos, a lei que instituir o plano plurianual estabelecerá, de forma regionalizada, as diretrizes, objetivos e metas da administração pública federal para as despesas de capital e outras delas decorrentes e para as relativas aos programas de duração continuada (art. 165, § 1º, da CF/1988).

Gabarito: Errada



83. CESPE/ Auditor de Contas Públicas/TCE PB/2018

As eventuais alterações na legislação tributária com impacto na previsão de receita devem ser incorporadas à LOA.

Comentário:

A lei de diretrizes orçamentárias compreenderá as metas e prioridades da administração pública federal, estabelecerá as diretrizes de política fiscal e respectivas metas, em consonância com trajetória sustentável da dívida pública, orientará a elaboração da lei orçamentária anual, disporá sobre as alterações na legislação tributária e estabelecerá a política de aplicação das agências financeiras oficiais de fomento (art. 165, § 2º, da CF/1988).

Gabarito: Errada

84. CESPE/ Auditor de Contas Públicas/TCE PB/2018

O objetivo constitucional de construir um programa geoeconômico e social visando à redução das desigualdades regionais deve ser contemplado, prioritariamente, na LDO.

Comentário:

Os orçamentos fiscal e de investimentos, compatibilizados com o plano plurianual, terão, entre suas funções, a de reduzir desigualdades inter-regionais, segundo critério populacional (art. 165, § 7º, da CF/1988).

Gabarito: Errada

85. CESPE/ Auditor de Contas Públicas/TCE PB/2018

A LDO deve anteceder a edição da LOA, independentemente da esfera federativa, em virtude do seu caráter anual.

Comentário:

Como compete à LDO orientar a elaboração da LOA, em tese, ela deve ser encaminhada antes do envio da LOA para que o planejamento orçamentário fique coerente.

Gabarito: Certa

86. CESPE/ Auditor de Contas Públicas/TCE PB/2017



Além de apresentar harmonia com o plano plurianual e estar voltado para a redução de desigualdades entre as diversas regiões brasileiras, o orçamento federal de investimento deve conter as previsões de receitas e despesas de todas as empresas nas quais a União detenha participação societária.

Comentário:

O orçamento de investimentos contempla os recursos destinados às empresas cuja maioria do capital social com direito a voto pertença à União, e não qualquer participação societária.

Gabarito: Errada

#### 87. CESPE/Analista de Controle Externo/Contas Públicas/TCE PE/2017

Integram o orçamento fiscal, previsto na lei orçamentária anual, os fundos de incentivos fiscais e o orçamento das empresas públicas independentes.

Comentário:

Os investimentos das empresas públicas não dependentes (ou independentes) integram o orçamento de investimentos das estatais.

Gabarito: Errada

#### 88. CESPE/Analista de Controle Externo/Contas Públicas/TCE PE/2017

Se determinado projeto não for incluído na relação de prioridades e metas da lei de diretrizes orçamentárias, sua inclusão na lei orçamentária anual será vedada.

Comentário:

É fato que a LDO estabelece as metas e prioridades, bem como orienta a elaboração da LOA; porém, mesmo que não esteja na LDO, a LOA poderá conter outros projetos a serem executados. As metas e prioridades da LDO orientam sobre o que é mais importante, mas a LOA contém também diversas despesas não classificadas como metas ou prioridades.

Gabarito: Errada

#### 89. CESPE/Analista Judiciário/Administrativa/TRE PE/2017

O orçamento anual deve incorporar os orçamentos fiscal, de investimentos, da seguridade social e das empresas nas quais o poder público tenha participação.



Comentário:

A LOA compreende o orçamento fiscal, o orçamento da seguridade social e o orçamento de investimentos das empresas em que a União, direta ou indiretamente, detenha a maioria do capital social com direito a voto.

A questão está errada porque menciona que, além do orçamento fiscal e do orçamento da seguridade social, há o orçamento de investimentos e, ainda, outro orçamento das empresas nas quais o poder público tenha participação.

Gabarito: Errada

#### 90. CESPE/Procurador do Município de Fortaleza/ 2017

Na LDO será estabelecida a política de aplicação a ser executada pelas agências oficiais de fomento.

Comentário:

A lei de diretrizes orçamentárias compreenderá as metas e prioridades da administração pública federal, estabelecerá as diretrizes de política fiscal e respectivas metas, em consonância com trajetória sustentável da dívida pública, orientará a elaboração da lei orçamentária anual, disporá sobre as alterações na legislação tributária e estabelecerá a política de aplicação das agências financeiras oficiais de fomento (art. 165, § 2º, da CF/1988).

Gabarito: Certa

#### 91. CESPE/Analista Judiciário/Administrativa/TRE PE/2017

O plano plurianual estabelece diretrizes nacionais para as despesas de capital e para os programas de duração continuada.

Comentário:

As diretrizes, os objetivos e as metas são da administração pública **federal (e não nacional)**, ou seja, aqueles referentes à gestão pública no âmbito do Governo Federal (e não de todos os entes). O PPA federal não inclui as diretrizes, objetivos e metas dos demais entes públicos, pois cada ente possui seu próprio PPA.

Gabarito: Errada

#### 92. CESPE/ Analista Judiciário/ Administrativa/TRT 8/2016



O chefe do Poder Executivo exercerá seu primeiro ano de mandato executando programas e ações de governo de seu antecessor, visto que o PPA a que ele se reporta foi desenvolvido pela equipe do gestor governamental anterior.

Comentário:

O PPA **não** se confunde com o mandato do chefe do Executivo. O PPA é elaborado no primeiro ano de governo e entra em vigor no segundo ano. A partir daí, tem sua vigência até o final do primeiro ano do mandato seguinte. A ideia é manter a continuidade dos programas.

Gabarito: Certa

### 93. CESPE/Agente Administrativo/DPU/ 2016

A LDO compreende o orçamento fiscal, o orçamento da seguridade social e o orçamento de investimentos das empresas com capital inicial pertencente à União.

Comentário:

A LOA compreende o orçamento fiscal, o orçamento da seguridade social e o orçamento de investimentos das empresas em que a União, **direta ou indiretamente, detenha a maioria do capital social com direito a voto.**

Gabarito: Errada

### 94. CESPE/ Analista Judiciário/Contabilidade/TRT 8 – 2016

As alterações na legislação tributária somente podem vigorar após serem incluídas na lei de diretrizes orçamentárias.

Comentário:

A CF/1988 determina que a lei de diretrizes orçamentárias considere as alterações na legislação tributária, mas a LDO não pode criar, aumentar, suprimir, diminuir ou autorizar tributos, o que deve ser feito por outras leis. Também **não** existe regra determinando que tais leis sejam aprovadas antes da LDO, **nem que** só possam vigorar após serem incluídas na LDO.

Gabarito: Errada

### 95. CESPE/Analista Judiciário/ Administrativa/TRE PI/2016

O PPA deve estabelecer como uma de suas despesas os recursos de operação e manutenção de investimentos em bens de capital.



Comentário:

A lei que instituir o plano plurianual estabelecerá, de forma regionalizada, as diretrizes, objetivos e metas da administração pública federal para as despesas de capital e outras delas decorrentes e para as relativas aos programas de duração continuada (art. 165, § 1º, da CF/1988).

Gabarito: Certa

#### 96. CESPE/Agente Administrativo/DPU/ 2016

As diretrizes orçamentárias são estabelecidas por leis de iniciativa do Poder Executivo.

Comentário:

Leis de iniciativa do Poder Executivo estabelecerão (art. 165, *caput*, da CF/1988):

I – o plano plurianual;

II – as diretrizes orçamentárias;

III – os orçamentos anuais.

Gabarito: Certa

#### 97. CESPE/Analista Judiciário/TRT 8/2016

A lei orçamentária anual é composta pelos orçamentos fiscal, de investimento das empresas estatais e da seguridade social.

Comentário:

Integram a LOA os orçamentos fiscal, de investimento das empresas estatais e da seguridade social.

Gabarito: Certa

#### 98. CESPE/Analista Judiciário/TRT 8/2016

A LOA prevê as despesas para o decurso do exercício financeiro e, após aprovada, garante aos entes públicos que suas necessidades de recursos financeiros serão plenamente atendidas.

Comentário:

Os recursos são escassos e as necessidades da sociedade são ilimitadas. Logo, são necessárias escolhas no momento da elaboração dos instrumentos de planejamento e orçamento e,



naturalmente, alguns setores serão mais beneficiados, de acordo com as ideias dominantes dos governantes daquele momento. Logo, **não é** possível garantir aos entes públicos que suas necessidades de recursos financeiros serão plenamente atendidas.

Gabarito: Errada

#### 99. CESPE/Analista Judiciário/TRT 8/2016

Conforme a CF, os projetos de lei relativos ao plano plurianual, às diretrizes orçamentárias, ao orçamento anual e aos créditos adicionais deverão ser apreciados, na forma do regimento comum, pela Câmara Federal e pelo Senado Federal.

Comentário:

De acordo com o art. 166 da CF/1988, os projetos de lei relativos ao plano plurianual, às diretrizes orçamentárias, ao orçamento anual e aos créditos adicionais serão apreciados pelas duas Casas do Congresso Nacional (Câmara dos Deputados e Senado Federal), na forma do regimento comum.

Gabarito: Certa

#### 100. CESPE/Analista Judiciário/TRT 8/2016

A lei orçamentária anual é desvinculada do plano plurianual e da lei de diretrizes orçamentárias.

Comentário:

No âmbito de cada ente, PPA, LDO e LOA constituem etapas distintas, porém **integradas**, de forma que permitam um planejamento estrutural das ações governamentais.

Gabarito: Errada

#### 101. CESPE/Agente Administrativo/DPU/ 2016

Considere que determinado investimento não esteja previsto no PPA. Nesse caso, quando da elaboração da LOA, não poderá ser consignada dotação para o referido investimento.

Comentário:

Nenhum investimento **cuja execução ultrapasse um exercício financeiro** poderá ser iniciado sem prévia inclusão no plano plurianual, ou sem lei que autorize a inclusão, sob pena de crime de responsabilidade (art. 167, § 1º, da CF/1988).





Assim, **não** podemos afirmar categoricamente que um investimento fora do PPA não possa estar previsto na LOA, sem antes sabermos se ultrapassa ou não um exercício financeiro.

Gabarito: Errada

#### 102. CESPE/Agente Administrativo/DPU/ 2016

A LDO é o instrumento legal e normatizador que orienta a elaboração e execução do orçamento anual e dispõe sobre o planejamento governamental de longo prazo.

Comentário:

A LDO orienta a elaboração e execução do orçamento anual, mas é de **curto** prazo.

Gabarito: Errada

#### 103. CESPE/Auditor/Conselheiro Substituto/TCE PR /2016

O projeto de LOA da União para o exercício seguinte deve ser enviado ao Congresso Nacional até o final do exercício corrente.

Comentário:

O projeto da Lei Orçamentária anual deverá ser encaminhado ao Legislativo **quatro meses antes do término do exercício financeiro (31 de agosto)** e devolvido ao executivo até o encerramento da sessão legislativa (22 de dezembro) do exercício de sua elaboração.

Gabarito: Errada

#### 104. CESPE/Analista Judiciário/TRT 8/2016

A lei de diretrizes orçamentárias fundamenta e orienta a elaboração do plano plurianual.

Comentário:

A lei de diretrizes orçamentárias fundamenta e orienta a elaboração da **lei orçamentária anual**.

Gabarito: Errada

#### 105. CESPE/Analista Judiciário/TRT 8/2016



Conforme dispositivo legal, a LOA compreende o orçamento de investimento das estatais, limitado às empresas em que a União detenha, de forma direta, a maioria do capital social.

Comentário:

Conforme dispositivo **constitucional**, a LOA compreende o orçamento de investimento das estatais, limitado às empresas em que a União detenha, de forma direta ou **indireta**, a maioria do capital social **com direito a voto**.

Gabarito: Errada

106. CESPE/Analista Judiciário/TRT 8/2016

O orçamento fiscal, é um instrumento da LDO que determina as metas e prioridades para a administração pública.

Comentário:

O orçamento fiscal integra a **LOA**.

Gabarito: Errada

107. (CESPE – Auditor - Conselheiro Substituto – TCE/PR – 2016) De acordo com a CF, alterações na legislação tributária da União devem ser processadas em conformidade com princípios e determinações contidos na LOA.

Comentário:

A lei de diretrizes orçamentárias compreenderá as metas e prioridades da administração pública federal, estabelecerá as diretrizes de política fiscal e respectivas metas, em consonância com trajetória sustentável da dívida pública, orientará a elaboração da lei orçamentária anual, disporá sobre as alterações na legislação tributária e estabelecerá a política de aplicação das agências financeiras oficiais de fomento (art. 165, § 2º, da CF/1988).

Gabarito: Errada

108. CESPE/Auditor/Conselheiro Substituto/TCE PR/2016

Sob pena de ser considerado inválido, o decreto que estabelece o PPA não pode deixar de especificar, de forma regionalizada, as metas e as prioridades do governo para os quatro anos seguintes à sua aprovação, relativamente às despesas de capital e outras delas decorrentes, e também as despesas de duração continuada.



Comentário:

A lei que instituir o plano plurianual estabelecerá, de forma regionalizada, as diretrizes, objetivos e metas da administração pública federal para as despesas de capital e outras delas decorrentes e para as relativas aos programas de duração continuada (art. 165, §1º, da CF/1988). Assim, o PPA deve ser instituído por lei e não pode ser estabelecido por decreto.

Gabarito: Errada

#### 109. CESPE/Agente Penitenciário Nacional/DEPEN/2015

Será inconstitucional a lei de iniciativa da Câmara dos Deputados que estabelecer as diretrizes orçamentárias para o exercício financeiro subsequente.

Comentário:

Leis de iniciativa do Poder Executivo estabelecerão (art. 165, *caput*, da CF/1988):

I – o plano plurianual;

II – as diretrizes orçamentárias;

III – os orçamentos anuais.

Assim, será inconstitucional a lei de iniciativa de outro Poder que estabelecer as diretrizes orçamentárias para o exercício financeiro subsequente.

Gabarito: Certa

#### 110. CESPE/Técnico de Nível Superior/ENAP/2015

Conforme determinação da CF, o plano plurianual deve ser elaborado em consonância com os planos e programas nacionais, regionais e setoriais. A explicação para essa vinculação reside no fato de que tais planos e programas apresentam maior duração e são mais específicos.

Comentário:

Os planos e programas nacionais, regionais e setoriais previstos nesta Constituição serão elaborados em consonância com o plano plurianual e apreciados pelo Congresso Nacional (art. 165, § 4º, da CF/1988).

Gabarito: Errada



### 111. CESPE/Agente Penitenciário Nacional/DEPEN/2015

A norma legal que institui o orçamento público anual deve definir, de forma regionalizada, as despesas para custear os investimentos em programas de duração continuada.

Comentário:

A lei que instituir o **plano plurianual** estabelecerá, de forma regionalizada, as diretrizes, objetivos e metas da administração pública federal para as despesas de capital e outras delas decorrentes e para as relativas aos programas de duração continuada (art. 165, § 1º, da CF/1988).

Gabarito: Errada

112. (CESPE – Analista – Finanças e Controle - MPU – 2015) De acordo com a Constituição Federal, os planos e os programas nacionais, regionais e setoriais devem ser elaborados em consonância com o plano plurianual (PPA) e apreciados pelo Congresso Nacional. Devido à sua relação com o PPA, os programas nacionais, regionais e setoriais não podem ter duração superior a quatro anos.

Comentário:

Os planos e programas nacionais, regionais e setoriais previstos nesta Constituição serão elaborados em consonância com o plano plurianual e apreciados pelo Congresso Nacional (art. 165, § 4º, da CF/1988).

Entretanto, os programas nacionais, regionais e setoriais **muitas vezes têm duração superior ao PPA**, porque são de longo prazo, como o Plano Nacional de Educação (10 anos).

Gabarito: Errada

### 113. CESPE/Auditor Governamental/CGE PI/2015

A lei de diretrizes orçamentárias, instrumento de planejamento da atividade financeira para o exercício financeiro subsequente, objetiva dispor sobre as alterações na legislação tributária e estabelecer a política de aplicação das agências financeiras oficiais de fomento.

Comentário:

A lei de diretrizes orçamentárias compreenderá as metas e prioridades da administração pública federal, estabelecerá as diretrizes de política fiscal e respectivas metas, em consonância com trajetória sustentável da dívida pública, orientará a elaboração da lei orçamentária anual, disporá sobre as alterações na legislação tributária e estabelecerá a política de aplicação das agências financeiras oficiais de fomento (art. 165, § 2º, da CF/1988).

Gabarito: Certa



114. (CESPE – Auditor – FUB - 2015) A lei orçamentária anual é composta dos orçamentos: fiscal, seguridade social e investimento das estatais.

Comentário:

Segundo a CF/1988, a LOA conterà o orçamento fiscal, o orçamento da seguridade social e o orçamento de investimento das empresas (ou investimentos das estatais).

Gabarito: Certa

115. CESPE/Administrador/FUB/2015

O processo orçamentário brasileiro é direcionado principalmente por três leis distintas: o plano plurianual com maior vigência, a lei de diretrizes orçamentárias em conjunto com o anexo de metas e riscos fiscais e, por fim, a lei orçamentária anual, na qual se incluem o orçamento fiscal, o de seguridade social e o de investimentos das empresas.

Comentário:

O processo orçamentário brasileiro é direcionado principalmente por três leis distintas: PPA, LDO e LOA. O plano plurianual, que tem maior vigência, a qual é de quatro anos; a lei de diretrizes orçamentárias, em conjunto com o anexo de metas e riscos fiscais, conforme determina a Lei de Responsabilidade Fiscal e, por fim, a lei orçamentária anual, na qual se incluem o orçamento fiscal, o de seguridade social e o de investimentos das empresas.

Gabarito: Certa

116. CESPE/Técnico de Nível Superior/ENAP/2015

A função de reduzir desigualdades inter-regionais, atribuída aos orçamentos, orienta a elaboração do orçamento da seguridade social no sentido de destinar proporcionalmente maiores números e valores de benefícios previdenciários para as regiões mais pobres do país.

Comentário:

Segundo o § 7º do art. 165 da CF/1988, os orçamentos fiscais e de investimentos das estatais, compatibilizados com o plano plurianual, terão entre suas funções a de reduzir desigualdades inter-regionais, segundo critério populacional. Assim, o orçamento da seguridade social **não** tem tal função.

Gabarito: Errada



#### 117. CESPE/Técnico de Nível Superior/ENAP/2015

Ações e serviços públicos de saúde, no âmbito do Sistema Único de Saúde (SUS), são financiados pelas três esferas da administração e integram uma rede regionalizada e hierarquizada, razões pelas quais seus recursos e aplicações estão englobados no orçamento da seguridade social, no âmbito da União.

##### Comentário:

Segundo o art. 195 da CF/1988, a proposta de orçamento da seguridade social será elaborada de forma integrada pelos órgãos responsáveis pela saúde, previdência social e assistência social, tendo em vista as metas e prioridades estabelecidas na lei de diretrizes orçamentárias, assegurada a cada área a gestão de seus recursos.

No entanto, as receitas dos Estados, do Distrito Federal e dos municípios destinadas à seguridade social constarão dos respectivos orçamentos, **não** integrando o orçamento da União.

Gabarito: Errada

#### 118. CESPE/Analista Técnico-Administrativo/SUFRAMA/2014

A vigência das diretrizes orçamentárias é restrita ao exercício financeiro correspondente à lei orçamentária anual a que elas se refiram.

##### Comentário:

Parte da doutrina afirma que a vigência da LDO é de um ano. Todavia, a **LDO extrapola o exercício financeiro**, uma vez que ela é aprovada até o encerramento do primeiro período legislativo e orienta a elaboração da LOA no segundo semestre, bem como estabelece regras orçamentárias a serem executadas ao longo do exercício financeiro subsequente. Por exemplo, a LDO elaborada em 2013 terá vigência já em 2013, para que oriente a elaboração da LOA, e também durante todo o ano de 2014, quando ocorrerá a execução orçamentária.

Gabarito: Errada

#### 119. CESPE/Técnico Judiciário/Administrativo/ TJ CE / 2014

Os planos e programas regionais e setoriais previstos na Constituição Federal são elaborados em consonância com a LDO.

##### Comentário:

Os planos e programas nacionais, regionais e setoriais previstos nesta Constituição serão elaborados em consonância com o **plano plurianual** e apreciados pelo Congresso Nacional (art. 165, § 4º, da CF/1988).



Gabarito: Errada

120. CESPE/Agente Administrativo / Polícia Federal/ 2014

Na CF, é prevista, para áreas específicas, a elaboração de planos nacionais de desenvolvimento, que, por sua importância, seguem uma dinâmica própria, independentemente de adequação ao PPA.

Comentário:

Os planos e programas nacionais, regionais e setoriais previstos nesta Constituição **serão elaborados em consonância com o plano plurianual** e apreciados pelo Congresso Nacional (art. 165, § 4º, da CF/1988).

Gabarito: Errada

121. CESPE/ Técnico Judiciário/ Administrativo / TJ CE/2014

A LDO federal compreende o orçamento das empresas estatais nas quais a União detém a maioria do capital social com direito a voto.

Comentário:

A LOA federal compreende o orçamento das empresas estatais nas quais a União detém a maioria do capital social com direito a voto.

Gabarito: Errada

122. CESPE /Analista Administrativo/ANTAQ/ 2014

De acordo com as normas constitucionais vigentes, o plano plurianual (PPA) deve ser elaborado em consonância com os planos e programas nacionais, regionais e setoriais.

Comentário:

Os planos e programas nacionais, regionais e setoriais previstos nesta Constituição é que **serão elaborados em consonância com o plano plurianual** e apreciados pelo Congresso Nacional (art. 165, § 4º, da CF/1988).

Gabarito: Errada





123. CESPE/Analista Técnico-Administrativo / SUFRAMA /2014

Se determinada empresa for criada em decorrência de acordo internacional do Brasil com outros dois países vizinhos, sendo o capital social com direito a voto distribuído em parcelas iguais entre os integrantes do acordo, e se essa empresa desejar realizar obra de qualquer natureza, o respectivo projeto deverá ser incluído no orçamento de investimento das empresas estatais.

Comentário:

A lei orçamentária anual deve compreender, entre outros, o orçamento de investimento das empresas em que a União, direta ou indiretamente, **detenha a maioria do capital social com direito a voto**.

Gabarito: Errada

124. CESPE/Técnico Judiciário/ Administrativo/TJ CE /2014

A LDO tem a função constitucional de reduzir desigualdades inter-regionais.

Comentário:

Segundo o § 7º do art. 165 da CF/1988, os **orçamentos fiscais e de investimentos das estatais**, compatibilizados com o plano plurianual, terão entre suas funções a de reduzir desigualdades inter-regionais, segundo critério populacional.

Gabarito: Errada

125. CESPE / Agente Administrativo / Polícia Federal / 2014

No Brasil, a LOA é, de fato, composta por três orçamentos: o fiscal, o da seguridade social e o de investimento das empresas estatais.

Comentário:

Segundo a CF/1988, a LOA conterà o orçamento fiscal, o orçamento da seguridade social e o orçamento de investimento das empresas (ou investimentos das estatais).

Gabarito: Certa

126. CESPE/Técnico Judiciário/ Administrativo/TJ CE /2014

A LDO trata das alterações da legislação tributária com impacto nas receitas previstas.



Comentário:

A LDO dispõe sobre as alterações na legislação tributária, permitindo a elaboração da LOA com as estimativas mais precisas dos recursos e, ainda, informa aos agentes econômicos as possíveis modificações, a fim de que não ocorram mudanças bruscas fora de suas expectativas.

Gabarito: Certa

#### 127. CESPE / Agente Administrativo / CADE/2014

O papel desempenhado pela lei de diretrizes orçamentárias é de fundamental importância para a integração entre o plano plurianual e o orçamento anual.

Comentário:

A LDO surgiu por meio da Constituição Federal de 1988, almejando ser o elo entre o planejamento estratégico (Plano Plurianual, médio prazo, quatro anos) e o planejamento operacional (Lei Orçamentária Anual, curto prazo, 1 ano). Sua relevância reside no fato de ter conseguido diminuir a distância entre o plano estratégico e as LOAs, as quais dificilmente conseguiam incorporar as diretrizes dos planejamentos estratégicos existentes antes da CF/1988.

Gabarito: Certa

#### 128. CESPE / Agente Administrativo / Polícia Federal / 2014

A LDO orienta a elaboração da LOA e auxilia na coerência entre o PPA e a LOA.

Comentário:

A LDO surgiu almejando ser o elo entre o PPA e a LOA. Sua relevância reside no fato de ter conseguido diminuir a distância entre o plano plurianual e as LOAs, as quais dificilmente conseguiam incorporar as diretrizes dos planejamentos estratégicos existentes antes da CF/1988.

Gabarito: Certa

#### 129. CESPE/ Agente Administrativo/ MDIC/2014

Uma obra cuja execução esteja limitada a um exercício financeiro poderá ser iniciada sem a sua prévia inclusão no plano plurianual

Comentário:



Nenhum investimento cuja execução ultrapasse um exercício financeiro poderá ser iniciado sem prévia inclusão no plano plurianual, ou sem lei que autorize a inclusão, sob pena de crime de responsabilidade (art. 167, § 1º, da CF/1988). Logo, os investimentos cuja execução esteja restrita a um único exercício financeiro estão dispensados de serem discriminados no PPA.

Gabarito: Certa

### 130. CESPE/Analista Judiciário/Administrativa/ CNJ/ 2013

Considere que os Poderes Executivo e Judiciário tenham firmado convênio para expandir a presença da justiça no interior do país, em Gabarito ao aumento da criminalidade, ficando o Poder Executivo responsável pela construção de novas edificações para o funcionamento conjunto de órgãos do Poder Judiciário e da defensoria pública. Nessa situação, apesar de o convênio ter sido firmado durante a vigência de um PPA que não previa essas despesas, cuja duração seria superior a um exercício financeiro, não é necessária a alteração imediata do PPA, bastando a inclusão desse novo item de gasto na LOA em vigência.

Comentário:

Nenhum investimento cuja execução ultrapasse um exercício financeiro poderá ser iniciado sem prévia inclusão no plano plurianual, ou sem lei que autorize a inclusão, sob pena de crime de responsabilidade (art. 167, § 1º, da CF/1988).

Assim, no caso em tela, tem-se como opção não proceder à alteração imediata do PPA, desde que haja a edição de lei específica autorizando a inclusão no plano plurianual. Não basta incluir apenas na LOA, por se tratar de uma despesa que ultrapassa um exercício financeiro.

Gabarito: Errada

### 131. CESPE/ Técnico Judiciário/Administrativa/ TRT 10 /2013

Dada a realização, no Brasil, de eventos como a Copa do Mundo da FIFA Brasil 2014 e dos Jogos Olímpicos de 2016, cogitou-se a imediata necessidade de investimentos com execução superior a único exercício financeiro. Assim, para que projetos relativos a esses eventos possam ser imediatamente iniciados, é suficiente a alteração da LOA vigente mediante cláusula que preveja inclusão desses investimentos nas leis orçamentárias posteriores.

Comentário:

Nenhum investimento cuja execução ultrapasse um exercício financeiro poderá ser iniciado sem prévia inclusão no plano plurianual, ou sem lei que autorize a inclusão, sob pena de crime de responsabilidade (art. 167, § 1º, da CF/1988).



Assim, para que projetos relativos aos eventos mencionados possam ser imediatamente iniciados, é necessária a alteração do PPA vigente ou de uma lei que autorize a inclusão. Não basta incluir apenas na LOA, por se tratar de uma despesa que ultrapassa um exercício financeiro.

Gabarito: Errada

### 132. CESPE/Analista Judiciário/Administrativa/ CNJ/ 2013

Considerando que João seja responsável pela elaboração da proposta orçamentária de um tribunal federal, que irá compor o projeto de lei orçamentária anual (LOA) para 2014. Se o tribunal pretende inserir na LOA uma despesa com benefício médico destinado aos servidores, João deverá classificá-la como constante no orçamento da seguridade social.

Comentário:

A seguridade social compreende um conjunto integrado de ações de iniciativa dos Poderes Públicos e da sociedade, destinadas a assegurar os direitos relativos à saúde, à previdência e à assistência social.

O orçamento da seguridade social é aplicado a todos os órgãos que possuem receitas e despesas públicas relacionadas à seguridade social (previdência, assistência e saúde) e não apenas àqueles diretamente relacionados à seguridade social, como os hospitais que atendem ao Sistema Único de Saúde (SUS).

Assim, o tribunal federal possui despesas de assistência médica relativas aos seus servidores, e essas despesas fazem parte do orçamento da seguridade social.

Gabarito: Certa

### 133. CESPE/ Analista Judiciário/Administrativa/ TRT 10 /2013

Em virtude das fortes diferenças regionais existentes no país, a CF impôs a regionalização do PPA com base na divisão tradicional das cinco regiões brasileiras.

Comentário:

A lei que instituir o plano plurianual estabelecerá, de forma regionalizada, as diretrizes, objetivos e metas da administração pública federal para as despesas de capital e outras delas decorrentes e para as relativas aos programas de duração continuada (art. 165, § 1º, da CF/1988).

Entretanto, a CF/1988 não determina que deva ser adotada a tradicional divisão em cinco regiões (Norte, Nordeste, Centro-Oeste, Sudeste e Sul).

Gabarito: Errada



134. CESPE/Analista de Planejamento, Gestão e Infraestrutura em Propriedade Industrial – Gestão Financeira/INPI/2013

No PPA, os objetivos e as metas da administração para as despesas de capital devem ser apresentados de forma regionalizada.

Comentário:

A lei que instituir o plano plurianual estabelecerá, de forma regionalizada, as diretrizes, objetivos e metas da administração pública federal para as despesas de capital e outras delas decorrentes e para as relativas aos programas de duração continuada (art. 165, § 1º, da CF/1988).

Gabarito: Certa

135. CESPE/ Técnico Judiciário/Administrativa/ TRT 10 /2013

A fim de reduzir as desigualdades socioeconômicas entre as cinco regiões geográficas brasileiras, o PPA deve ser apresentado de forma regionalizada, necessariamente segundo o padrão tradicional de divisão regional: Sul, Sudeste, Norte, Nordeste e Centro-Oeste.

Comentário:

A lei que instituir o plano plurianual estabelecerá, de forma regionalizada, as diretrizes, objetivos e metas da administração pública federal para as despesas de capital e outras delas decorrentes e para as relativas aos programas de duração continuada (art. 165, § 1º, da CF/1988).

Entretanto, a CF/1988 não determina que deva ser adotada necessariamente a tradicional divisão em cinco regiões (Norte, Nordeste, Centro-Oeste, Sudeste e Sul).

Gabarito: Errada

136. CESPE/Técnico Judiciário/Administrativa/ CNJ/ 2013

A elaboração do orçamento compreende o estabelecimento de plano de médio prazo (quatro anos) ou PPA; lei orientadora ou lei de diretrizes orçamentárias (LDO); e orçamento propriamente dito ou LOA.

Comentário:

O PPA é o instrumento de planejamento de médio prazo (quatro anos) do Governo Federal que estabelece, de forma regionalizada, as diretrizes, os objetivos e as metas da Administração Pública Federal para as despesas de capital e outras delas decorrentes e para as relativas aos programas de duração continuada.



A LDO surgiu almejando ser o elo entre o planejamento estratégico (PPA) e o planejamento operacional (LOA).

A LOA é um instrumento que expressa a alocação de recursos públicos, sendo operacionalizada por meio de diversas ações. É o orçamento propriamente dito.

Gabarito: Certa

137. CESPE/Analista de Planejamento, Gestão e Infraestrutura em Propriedade Industrial – Gestão Financeira/INPI /2013

O planejamento de médio prazo do governo, 4 anos, é traduzido por meio do PPA, cuja integração com a LOA é realizada pela LDO.

Comentário:

A LDO surgiu por meio da Constituição Federal de 1988, almejando ser o elo entre o planejamento estratégico (Plano Plurianual, médio prazo, quatro anos) e o planejamento operacional (Lei Orçamentária Anual, curto prazo, 1 ano). Sua relevância reside no fato de ter conseguido diminuir a distância entre o plano estratégico e as LOAs, as quais dificilmente conseguiam incorporar as diretrizes dos planejamentos estratégicos existentes antes da CF/1988.

Gabarito: Certa

138. CESPE/Analista Administrativo/Administrador/TRE MS/2013

O orçamento anual constitui princípio orientador para a elaboração das diretrizes orçamentárias.

Comentário:

As diretrizes orçamentárias constituem princípios orientadores para a elaboração do orçamento anual.

Gabarito: Errada

139. CESPE/Analista Administrativo/Direito/ANTT/2013

No orçamento fiscal, devem constar todos os investimentos das empresas e autarquias cuja maioria do capital social com direito a voto pertença, direta ou indiretamente, à União.

Comentário:



No orçamento **de investimento**, devem constar todos os investimentos das empresas cuja maioria do capital social com direito a voto pertença, direta ou indiretamente, à União.

Gabarito: Errada

#### 140. CESPE/Técnico Judiciário/Administrativa/ CNJ/ 2013

O PPA é adotado como referência para a elaboração dos demais planos previstos na Constituição Federal, a fim de garantir a coerência do planejamento orçamentário.

Comentário:

Os planos e programas nacionais, regionais e setoriais previstos nesta Constituição serão elaborados em consonância com o plano plurianual e apreciados pelo Congresso Nacional (art. 165, § 4º, da CF/1988).

O PPA é adotado como referência para os demais planos e programas nacionais, regionais e setoriais previstos na CF/1988. A regionalização prevista na CF/1988 considera, na formulação, na apresentação, na implantação e na avaliação do Plano Plurianual, as diferenças e desigualdades existentes no território brasileiro.

Gabarito: Certa

#### 141. CESPE/Técnico Administrativo/ANTT/2013

Uma notável modificação introduzida pela CF no processo orçamentário foi a integração entre plano e orçamento, por meio da criação do plano plurianual (PPA) e da lei de diretrizes orçamentárias (LDO).

Comentário:

A Constituição Federal de 1988 recuperou a figura do planejamento na Administração Pública brasileira, com a integração entre plano e orçamento por meio da criação do Plano Plurianual e da Lei de Diretrizes Orçamentárias. O PPA, assim como a LDO, é uma inovação da CF/1988.

Gabarito: Certa

#### 142. CESPE/Analista Ambiental/IBAMA/2013

Pode-se autorizar, mediante edição de lei específica, a inclusão, no plano plurianual, de investimentos cuja execução ultrapasse um exercício financeiro.

Comentário:





Nenhum investimento cuja execução ultrapasse um exercício financeiro poderá ser iniciado sem prévia inclusão no plano plurianual, ou sem lei que autorize a inclusão, sob pena de crime de responsabilidade (art. 167, § 1º, da CF/1988).

Logo, um investimento que ultrapasse um exercício financeiro poderá ser iniciado mediante edição de lei específica que autorize a inclusão no plano plurianual.

Gabarito: Certa

#### 143. CESPE/Analista Judiciário/ Administrativa/CNJ/2013

Considerando que João seja responsável pela elaboração da proposta orçamentária de um tribunal federal, que irá compor o projeto de lei orçamentária anual (LOA) para 2014. Com vistas a assegurar a execução do orçamento proposto, após o envio da proposta orçamentária destinada a compor a lei orçamentária para 2014, o tribunal deverá inserir todas as metas e prioridades no projeto de lei de diretrizes orçamentárias para 2014.

Comentário:

A lei de diretrizes orçamentárias compreenderá as metas e prioridades da administração pública federal, estabelecerá as diretrizes de política fiscal e respectivas metas, em consonância com trajetória sustentável da dívida pública, orientará a elaboração da lei orçamentária anual, disporá sobre as alterações na legislação tributária e estabelecerá a política de aplicação das agências financeiras oficiais de fomento (art. 165, § 2º, da CF/1988).

Assim, o tribunal deverá inserir todas as metas e prioridades no projeto de lei de diretrizes orçamentárias para 2014. Entretanto, a LDO é um instrumento prévio à LOA.

Logo, não será após o envio da proposta orçamentária que as metas e prioridades serão inseridas no projeto da LDO.

Gabarito: Errada

#### 144. CESPE/Analista Judiciário/ Administrativa/CNJ/2013

Caso a União tenha concedido subsídios às empresas instaladas em uma região cujo desenvolvimento econômico seja foco de atenção do país, será necessário que, no projeto de LOA, conste o demonstrativo regionalizado com os efeitos dessa política sobre as receitas e as despesas.

Comentário:

O projeto de lei orçamentária será acompanhado de demonstrativo regionalizado do efeito, sobre as receitas e despesas, decorrente de isenções, anistias, remissões, subsídios e benefícios de natureza financeira, tributária e creditícia (art. 165, § 6º, da CF/1988).



Gabarito: Certa

145. CESPE/Analista Judiciário/Contabilidade/CNJ/2013

O orçamento fiscal e o de investimento, compatibilizados com o Plano Plurianual, têm entre suas funções a redução de desigualdades inter-regionais, segundo critério populacional.

Comentário:

Segundo o § 7º do art. 165 da CF/1988, os orçamentos fiscais e de investimentos das estatais, compatibilizados com o plano plurianual, terão entre suas funções a de reduzir desigualdades inter-regionais, segundo critério populacional.

Gabarito: Certa

146. CESPE/Técnico Administrativo/ANTT/2013

Ao realizar-se a integração entre o sistema de planejamento e o orçamento federal, o instrumento legal que explicita as metas e prioridades para cada ano, além das alterações na legislação tributária, é a lei orçamentária anual.

Comentário:

Ao se realizar a integração entre o sistema de planejamento e o orçamento federal, o instrumento legal que explicita as metas e prioridades para cada ano, além das alterações na legislação tributária, é a lei de diretrizes orçamentárias.

Gabarito: Errada

147. CESPE/Analista Administrativo/Administrador/ANP/2013

Os gastos realizados pelos órgãos públicos não podem ser desviados do que está autorizado no orçamento público, nem conflitar com o interesse público.

Comentário:

A Lei Orçamentária Anual é o instrumento pelo qual o Poder Público prevê a arrecadação de receitas e fixa a realização de despesas para o período de um ano. A LOA é o orçamento por excelência ou o orçamento propriamente dito. As despesas executadas pelos diversos órgãos públicos não podem ser desviadas do que está autorizado na LOA, tampouco podem conflitar com o interesse público.

Gabarito: Certa



#### 148. CESPE/Técnico Judiciário/Administrativa/CNJ/2013

No PPA, as diretrizes, metas e objetivos dos programas de duração continuada são apresentados de forma regionalizada.

Comentário:

A lei que instituir o plano plurianual estabelecerá, de forma regionalizada, as diretrizes, objetivos e metas da administração pública federal para as despesas de capital e outras delas decorrentes e para as relativas aos programas de duração continuada (art. 165, § 1º, da CF/1988).

Gabarito: Certa

#### 149. CESPE/Analista Administrativo/Administrativa/ANTT/2013

Apesar de ser um guia para a elaboração da LDO e para a LOA, o PPA não condiciona outros planos constitucionais que tenham duração superior ao período de quatro anos, tais como o plano decenal da educação.

Comentário:

Os planos e programas nacionais, regionais e setoriais previstos nesta Constituição serão elaborados em consonância com o plano plurianual e apreciados pelo Congresso Nacional (art. 165, § 4º, da CF/1988).

Logo, o PPA é adotado como referência para os demais planos e programas nacionais, regionais e setoriais previstos na Constituição Federal.

Gabarito: Errada

#### 150. CESPE/Analista Técnico-Administrativo/Ministério da Integração/2013

O teor da lei de diretrizes orçamentárias compreende as metas e prioridades da administração pública federal, orienta a elaboração da lei orçamentária anual e dispõe sobre as alterações na legislação tributária.

Comentário:

A lei de diretrizes orçamentárias compreenderá as metas e prioridades da administração pública federal, estabelecerá as diretrizes de política fiscal e respectivas metas, em consonância com trajetória sustentável da dívida pública, orientará a elaboração da lei orçamentária anual, disporá sobre as alterações na legislação tributária e estabelecerá a política de aplicação das agências financeiras oficiais de fomento (art. 165, § 2º, da CF/1988).



Gabarito: Certa

151. CESPE /Técnico Administrativo/ANTT/ 2013

De acordo com a CF, a lei orçamentária anual compreende o orçamento fiscal, o orçamento de investimento e o orçamento-programa.

Comentário:

De acordo com a CF/1988, a lei orçamentária anual compreende o orçamento fiscal, o orçamento de investimento e o orçamento da seguridade social.

Gabarito: Errada

152. CESPE/Técnico Administrativo/Contábeis/ANTT/2013

O PPA é o instrumento de planejamento utilizado no setor público. Nele devem ser estabelecidas, de forma regionalizada, as diretrizes, os objetivos e as metas da administração pública federal para as despesas de capital e outras delas decorrentes.

Comentário:

O PPA é o instrumento de planejamento de médio prazo do Governo Federal que estabelece, de forma regionalizada, as diretrizes, os objetivos e as metas da Administração Pública Federal para as despesas de capital e outras delas decorrentes e para as relativas aos programas de duração continuada.

Gabarito: Certa

153. CESPE/Analista Judiciário/ Contabilidade /TRT 10 – Prova cancelada/ 2013

A LOA inclui o orçamento de investimento das empresas de que a União, direta ou indiretamente, detém a maioria do capital social com direito a voto.

Comentário:

A lei orçamentária anual compreenderá (art. 165, § 5º, da CF/1988):

I – o orçamento fiscal referente aos Poderes da União, seus fundos, órgãos e entidades da administração direta e indireta, inclusive fundações instituídas e mantidas pelo Poder Público;

II – o orçamento de investimento das empresas em que a União, direta ou indiretamente, detenha a maioria do capital social com direito a voto;



III – o orçamento da seguridade social, abrangendo todas as entidades e órgãos a ela vinculados, da administração direta ou indireta, bem como os fundos e fundações instituídos e mantidos pelo Poder Público.

Gabarito: Certa

#### 154. CESPE/Analista Administrativo/Contábeis/ANTT/2013

O plano plurianual deve ser elaborado com vistas ao fortalecimento da unidade federativa, sendo, portanto, vedada qualquer forma de regionalização de objetivos ou de diretrizes governamentais.

Comentário:

A lei que instituir o plano plurianual estabelecerá, de forma **regionalizada**, as diretrizes, objetivos e metas da administração pública federal para as despesas de capital e outras delas decorrentes e para as relativas aos programas de duração continuada (art. 165, § 1º, da CF/1988).

Gabarito: Errada

#### 155. CESPE/Contábeis/ANTT/2013

A lei orçamentária anual (LOA) compreende o orçamento de investimento referente aos órgãos e entidades da administração direta e indireta, inclusive fundações instituídas e mantidas pelo poder público.

Comentário:

A lei orçamentária anual (LOA) compreende o orçamento **fiscal** referente aos órgãos e entidades da administração direta e indireta, inclusive fundações instituídas e mantidas pelo poder público.

Gabarito: Errada

#### 156. CESPE/Administrativa/ANTT/2013

Para que as desigualdades regionais sejam combatidas de forma mais eficiente, é útil a apresentação do PPA de forma regionalizada; assim, seus impactos esperados podem ser vistos de forma mais clara, o que auxilia o melhor planejamento e controle. Apesar de a Constituição Federal trazer a obrigação de regionalização do PPA, a falta de lei complementar que defina esse conceito termina por desobrigar a regionalização desse plano, o que reduz sua eficácia.

Comentário:



A lei que instituir o plano plurianual estabelecerá, de forma regionalizada, as diretrizes, objetivos e metas da administração pública federal para as despesas de capital e outras delas decorrentes e para as relativas aos programas de duração continuada (art. 165, § 1º, da CF/1988). **Não** há nenhuma desobrigação quanto à regionalização desse plano. **Ela permanece obrigatória.**

Gabarito: Errada

#### 157. CESPE/Administrativa/ANTT/2013

Caso a falência de uma empresa concessionária de serviços rodoviários tenha originado uma série de necessidades financeiras para a ANTT, incluindo alguns investimentos que ultrapassem um exercício financeiro, nesse caso, por se tratar de situação emergencial e inerente ao ramo de atividade do órgão, não será necessária a inclusão desses investimentos no PPA nem na lei que autorize tal inclusão.

Comentário:

**Nenhum** investimento cuja execução ultrapasse um exercício financeiro poderá ser iniciado sem prévia inclusão no plano plurianual, ou sem lei que autorize a inclusão, sob pena de crime de responsabilidade (art. 167, § 1º, da CF/1988).

Gabarito: Errada

#### 158. CESPE/Auditor de Controle Externo/TCU/2013

Os orçamentos anuais, as diretrizes orçamentárias e o plano plurianual são disciplinados por leis cuja iniciativa é do Poder Executivo.

Comentário:

Leis de iniciativa do Poder Executivo estabelecerão (art. 165, *caput*, da CF/1988):

I – o plano plurianual;

II – as diretrizes orçamentárias;

III – os orçamentos anuais.

Gabarito: Certa

#### 159. CESPE/Auditor de Controle Externo/TCU/2013



A existência de dispositivos constitucionais, tais como a exigência de demonstrativos regionalizados do efeito das renúncias fiscais, é uma evidência da preocupação dos constituintes de 1988 com a redução das desigualdades inter-regionais.

Comentário:

O projeto de lei orçamentária será acompanhado de demonstrativo regionalizado do efeito, sobre as receitas e despesas, decorrente de isenções, anistias, remissões, subsídios e benefícios de natureza financeira, tributária e creditícia (art. 165, § 6º, da CF/1988).

Tal dispositivo coaduna-se com o § 7º do art. 165 da CF/1988, que determina que os orçamentos fiscais e de investimentos das estatais, compatibilizados com o plano plurianual, terão entre suas funções a de reduzir desigualdades inter-regionais, segundo critério populacional.

Gabarito: Certa

#### 160. CESPE/Planejamento e Orçamento/MPU/2013

O orçamento fiscal engloba os impostos e as despesas da administração pública, incluindo as fundações mantidas pelo Estado e pelos três poderes.

Comentário:

A Lei Orçamentária Anual é o instrumento pelo qual o Poder Público prevê a arrecadação de receitas (como os impostos) e fixa a realização de despesas para o período de um ano.

A lei orçamentária anual compreenderá (art. 165, § 5º, da CF/1988):

I – o orçamento fiscal referente aos Poderes da União, seus fundos, órgãos e entidades da administração direta e indireta, inclusive fundações instituídas e mantidas pelo Poder Público;

II – o orçamento de investimento das empresas em que a União, direta ou indiretamente, detenha a maioria do capital social com direito a voto;

III – o orçamento da seguridade social, abrangendo todas as entidades e órgãos a ela vinculados, da administração direta ou indireta, bem como os fundos e fundações instituídos e mantidos pelo Poder Público.

Gabarito: Certa

#### 161. CESPE/Planejamento e Orçamento/MPU/2013

O PPA estabelece as diretrizes e os objetivos da administração pública federal para as despesas de capital e outras delas decorrentes e para as despesas relativas aos programas de educação continuada.





Comentário:

A lei que instituir o plano plurianual estabelecerá, de forma regionalizada, as diretrizes, objetivos e metas da administração pública federal para as despesas de capital e outras delas decorrentes e para as relativas aos programas de **duração** continuada (art. 165, § 1º, da CF/1988).

Gabarito: Errada

### 162. CESPE/Planejamento e Orçamento/MPU/2013

As funções do orçamento da seguridade social incluem a de reduzir desigualdades inter-regionais, segundo critério populacional.

Comentário:

Segundo o § 7º do art. 165 da CF/1988, os orçamentos fiscais e de investimentos das estatais, compatibilizados com o plano plurianual, terão entre suas funções a de reduzir desigualdades inter-regionais, segundo critério populacional. Note que o Orçamento da Seguridade Social **não** tem a função de reduzir desigualdades inter-regionais, segundo critério populacional.

Gabarito: Errada

### 163. CESPE/Planejamento e Orçamento/MPU/2013

O orçamento de investimentos de empresas em que o Estado não detenha, direta ou indiretamente, a maioria do capital social com direito a voto integrará a Lei Orçamentária Anual.

Comentário:

A lei orçamentária anual compreenderá (art. 165, § 5º, da CF/1988):

I – o orçamento fiscal referente aos Poderes da União, seus fundos, órgãos e entidades da administração direta e indireta, inclusive fundações instituídas e mantidas pelo Poder Público;

II – o orçamento de investimento das empresas em que a União, direta ou indiretamente, **detenha** a maioria do capital social com direito a voto;

III – o orçamento da seguridade social, abrangendo todas as entidades e órgãos a ela vinculados, da administração direta ou indireta, bem como os fundos e fundações instituídos e mantidos pelo Poder Público.

Gabarito: Errada



164. CESPE/Finanças e Controle/MPU/2013

O orçamento plurianual de investimento é a expressão financeira dos programas setoriais, incluídas as despesas correntes que sustentarão a execução dos projetos.

Comentário:

Antes da atual Carta Magna, existiam outros instrumentos de planejamento, mas eles não têm relação com o Plano Plurianual. O PPA **substituiu** os Orçamentos Plurianuais de Investimentos.

Gabarito: Errada

165. CESPE/Finanças e Controle/MPU/2013

A previsão expressa no PPA consigna regularidade a uma dotação para investimento com duração superior a um exercício financeiro.

Comentário:

Nenhum investimento cuja execução ultrapasse um exercício financeiro poderá ser iniciado sem prévia inclusão no plano plurianual, ou sem lei que autorize a inclusão, sob pena de crime de responsabilidade (art. 167, § 1º, da CF/1988). Logo, a previsão expressa no PPA consigna regularidade a uma dotação para investimento com duração superior a um exercício financeiro.

Gabarito: Certa

166. CESPE/Auditor de Controle Externo/TCU/2013

Configura crime de responsabilidade a realização de investimento público cuja execução ultrapasse um exercício financeiro, caso a inclusão desse investimento não tenha sido feita no plano plurianual e inexista lei que autorize essa inclusão.

Comentário:

Nenhum investimento cuja execução ultrapasse um exercício financeiro poderá ser iniciado sem prévia inclusão no plano plurianual, ou sem lei que autorize a inclusão, sob pena de crime de responsabilidade (art. 167, § 1º, da CF/1988).

Gabarito: Certa

167. CESPE/Analista Administrativo/Administrador/TRE MS/2013



A disposição dos três orçamentos que constituem a lei orçamentária anual – fiscal, seguridade social e orçamento de investimento das empresas – é, da mesma forma, estabelecida nas leis de diretrizes orçamentárias.

Comentário:

A disposição dos três orçamentos que constituem a LOA – fiscal, seguridade social e orçamento de investimento das empresas – é prevista na CF/1988, logo todo o ordenamento jurídico deve segui-la.

Gabarito: Certa



## LISTA DE QUESTÕES

No que se refere à lei de diretrizes orçamentárias (LDO) e à lei orçamentária anual (LOA), julgue os itens seguintes.

1. (SEPLAG CE/Analista de Gestão Pública- Contabilidade Pública/Cebraspe/2024)

A LDO constitui um elo entre o plano plurianual (PPA) e o orçamento, na medida em que fornece diretrizes para a elaboração do orçamento anual e possibilita que as metas do PPA sejam transformadas em ações concretas, de acordo com as limitações financeiras.

2. (SEPLAG CE/Analista de Gestão Pública- Contabilidade Pública/Cebraspe/2024)

No âmbito estadual, a LOA não abrange o trabalho das unidades administrativas dos Poderes do ente federado, dado que se limita à previsão de receitas e despesas para os exercícios financeiros subsequentes ao de sua elaboração.

3. (SEPLAG CE/Analista de Gestão Pública- Contabilidade Pública/Cebraspe/2024)

Com base na Lei estadual n.º 18.662/2023, que apresenta o Plano Plurianual (PPA) 2024-2027 para o estado do Ceará, julgue o item a seguir.

O PPA é construído a partir de uma cadeia lógica que interliga a visão estratégica, organizada em eixos e temas, e a atuação tático-operacional, manifestada nos programas, nos seus objetivos específicos e nas entregas correspondentes, concretizadas por meio das ações governamentais.

4. (SEPLAG CE/Analista de Gestão Pública- Contabilidade Pública/Cebraspe/2024)

Em relação ao Plano Plurianual (PPA) 2024-2027 do estado do Ceará, à Lei de Diretrizes Orçamentárias (LDO) de 2024 para o estado do Ceará e à Lei Orçamentária Anual (LOA) de 2024 para o estado do Ceará, julgue os itens a seguir, com base nas Leis estaduais n.º 18.662/2023, n.º 18.430/2023 e n.º 18.664/2023.

A base estratégica do PPA é situada sob a ótica da oferta governamental, e nessa base são definidos os caminhos, por meio dos programas, e estabelecidas as metas de entregas de bens e serviços.

5. ISS Mossoró/AFTM/Cebraspe/2024

Com relação aos gastos autorizados fixados em lei para o governo custear os serviços públicos em prol da sociedade e à programação e execução orçamentária e financeira, julgue o próximo item.



Integram as diretrizes orçamentárias: equilíbrio entre receita e despesa; controle de custos, metas e riscos fiscais; distinção entre despesas primárias e secundárias e entre as obrigatórias e discricionárias; orçamentos fiscal e da seguridade social; metas de inflação.

#### 6. CEBRASPE (CESPE)/SEPLAN RR/Planejamento e Orçamento/2023

Com relação ao orçamento público no Brasil, julgue o item seguinte.

O plano plurianual é o instrumento de planejamento que estabelece, de forma unificada em nível nacional, diretrizes, objetivos e metas para um período de quatro anos.

#### 7. CEBRASPE (CESPE)/TJ ES/2023

Em relação às normas que regem o sistema orçamentário brasileiro, julgue o item subsequente.

As metas, os objetivos e as diretrizes da administração pública federal relacionados às despesas de capital e outras delas decorrentes, além das despesas relativas aos programas de duração continuada, devem constar, de forma regionalizada, na lei que instituir o plano plurianual.

#### 8. CEBRASPE (CESPE)/TJ ES/2023

Acerca das características da economia brasileira e do orçamento público, julgue o item seguinte.

Os planos e programas nacionais, regionais e setoriais previstos na Constituição brasileira são elaborados em consonância com o plano plurianual — um instrumento de planejamento governamental de médio prazo, instituído por lei, com vigência de quatro anos, que se inicia no primeiro ano de mandato do chefe do Poder Executivo.

#### 9. CEBRASPE (CESPE)/CG DF/Planejamento e Orçamento/2023

Acerca dos ciclos orçamentários estabelecidos no plano plurianual (PPA) e dos requisitos legais pertinentes ao PPA, assinale a opção correta.

- a) O PPA tem vigência de quatro anos e o seu período coincide com o mandato do Poder Executivo.
- b) A inclusão ou exclusão de objetivos definidos no PPA é considerada revisão.
- c) Investimentos militares que ultrapassem o período de um ano não precisam constar no PPA.



d) O PPA deve estabelecer, de forma centralizada, as diretrizes, os objetivos e as metas da administração pública federal.

#### 10. CEBRASPE (CESPE)/SEPLAN RR/Tecnologia da Informação/2023

Com relação ao orçamento público no Brasil, julgue o item seguinte.

O conteúdo da lei de diretrizes orçamentárias está previsto na Constituição Federal de 1988 e na Lei Complementar n.º 101/2000.

#### 11. CEBRASPE (CESPE)/TJ ES/Administrativa/2023

Em relação às normas que regem o sistema orçamentário brasileiro, julgue o item subsequente.

As atribuições constitucionais conferidas à lei de diretrizes orçamentárias incluem dispor sobre as alterações na legislação tributária.

#### 12. CEBRASPE (CESPE)/AGER MT/Administração/2023

Acerca do projeto da Lei de Diretrizes Orçamentárias (LDO), julgue os itens a seguir.

I Integra a LDO o anexo de agregados fiscais e a proporção de recursos para investimentos a serem alocados na lei orçamentária anual para a continuidade dos investimentos que estiverem em andamento.

II Integra a LDO o demonstrativo regionalizado de efeito sobre as receitas e as despesas, decorrente de isenções, anistias, remissões, subsídios e benefícios de natureza financeira, tributária e creditícia.

III A LDO conterá o valor da reserva de contingência, destinada ao atendimento dos passivos contingentes e de outros riscos e eventos fiscais imprevistos que podem afetar negativamente as contas públicas.

IV A LDO apresenta as previsões de despesas para exercícios seguintes, com a especificação dos investimentos plurianuais e dos investimentos em andamento.

Assinale a opção correta.

a) Apenas o item I está certo.



- b) Apenas o item II está certo.
- c) Apenas os itens II e III estão certos.
- d) Apenas os itens I, III e IV estão certos.
- e) Todos os itens estão certos.

### 13. CEBRASPE (CESPE)/AGER MT/2023

O elo entre os planejamentos de médio e curto prazo dos entes públicos se dá por meio

- a) do balanço orçamentário.
- b) do plano plurianual.
- c) da lei orçamentária anual.
- d) da lei de diretrizes orçamentárias.
- e) do balanço patrimonial.

### 14. CEBRASPE (CESPE)/TCE RJ/2023

De acordo com as disposições da Constituição Federal de 1988 (CF) e a jurisprudência dos tribunais superiores a respeito das finanças públicas, julgue o item a seguir.

É possível a inserção, na lei orçamentária anual, de previsões de despesas para exercícios seguintes.

### 15. CEBRASPE (CESPE)/TJ ES/Administrativa/2023

Em relação às normas que regem o sistema orçamentário brasileiro, julgue o item subsequente. É vedado à lei orçamentária anual contemplar previsões de despesas para exercícios seguintes.

### 16. CEBRASPE (CESPE)/CNMP/Apoio Técnico Administrativo/Administração/2023

Em relação ao orçamento da União, julgue o item que se segue.

O estado democrático de direito determina que a lei orçamentária deve abarcar todos os programas governamentais e que nenhum deles pode ser executado sem ter passado pelo rito tradicional de tramitação e aprovação da referida lei.





### 17. CEBRASPE (CESPE) - TJ TRT8/TRT 8/Administrativa/2023

Acerca do ciclo orçamentário no Brasil e de aspectos relativos ao plano plurianual (PPA), à lei de diretrizes orçamentárias (LDO) e à lei orçamentária anual (LOA), assinale a opção correta.

- a) Durante o ciclo orçamentário, os projetos de lei relativos ao PPA, às diretrizes orçamentárias, ao orçamento anual e aos créditos adicionais serão apreciados exclusivamente pela Câmara dos Deputados, com consulta ao Senado Federal, por meio da comissão mista permanente de senadores e deputados, e a anuência do sistema de justiça ao relatório final.
- b) O PPA, em consonância com as metas e prioridades da LDO, estabelece as receitas e despesas que integram a LOA.
- c) A LDO, que orienta a elaboração da LOA, compreende as metas e prioridades da administração pública, bem como estabelece as diretrizes da política fiscal, de acordo com a trajetória da dívida pública.
- d) A LOA estima a receita disponível e a despesa para o orçamento do ano seguinte, distribuindo os recursos para cada um dos programas e ações do orçamento fiscal e da seguridade social, enquanto o PPA estabelece a alocação das despesas do orçamento de investimentos.
- e) O PPA marca o início do ciclo orçamentário, com o planejamento das contas públicas para o período de quatro anos, entrando em vigor no primeiro dia do mandato do chefe do Poder Executivo e encerrando-se no último dia desse mandato, servindo como guia para a elaboração da LOA em cada ano de governo.

### 18. CEBRASPE (CESPE)/SEFAZ SE/2022

Quanto à lei orçamentária anual (LOA), ao plano plurianual (PPA) e à lei de diretrizes orçamentárias (LDO), julgue o próximo item.

Os investimentos públicos cuja duração ou execução ultrapasse um exercício somente poderão ser iniciados com sua prévia inclusão no PPA.

### 19. CEBRASPE (CESPE)/ApexBrasil/Processos de Gestão Corporativa/2022

Assinale a opção que apresenta o instrumento para a alocação de recursos públicos que pode ser operacionalizado por meio de diversas ações.

- a) Plano Diretor
- b) Lei de Diretrizes Orçamentárias
- c) Plano Plurianual



d) Lei Orçamentária Anual

## 20. CEBRASPE (CESPE) - AJ TRT8/TRT 8/Apoio Especializado/Estatística/2022

Entre as peças orçamentárias que compõem a LOA, elaboradas em consonância e compatibilidade com as leis que instituíram o PPA e as diretrizes orçamentárias, a função de reduzir desigualdades inter-regionais, segundo o critério populacional, é exercida

- a) pelo orçamento fiscal, somente.
- b) pelo orçamento da seguridade social, somente.
- c) pelo orçamento fiscal e pelo orçamento de investimento das empresas estatais.
- d) pelo orçamento fiscal e pelo orçamento da seguridade social.
- e) pelo orçamento da seguridade social e pelo orçamento de investimento das empresas estatais.

## 21. CEBRASPE - Tec Amb (IBAMA)/2022

Acerca de uma hipotética entidade da administração pública indireta responsável por fiscalização ambiental, julgue o item seguinte.

As despesas e receitas dessa entidade integram o orçamento fiscal da pessoa política à qual a entidade esteja vinculada.

## 22. CEBRASPE - Tec Amb (IBAMA)/2022

Quanto ao orçamento público no Brasil, julgue o item a seguir.

É vedada a previsão, na lei orçamentária anual, de despesas de investimentos plurianuais para os exercícios seguintes.

## 23. CEBRASPE - AAAJ (DP DF)/Administração/2022

Sabendo que o orçamento público é o principal documento de políticas públicas do governo, julgue o item a seguir.

No orçamento, as despesas são estimadas e as receitas são fixadas, devendo-se manter o equilíbrio entre ambas.



24. CEBRASPE - Tec (PGE RJ)/Processual/2022

Julgue o item seguinte, relativo ao orçamento público no Brasil.

As metas da administração pública federal que servirão de base para a elaboração do orçamento anual integram a lei de diretrizes orçamentárias.

25. CEBRASPE - Tec (PGE RJ)/Processual/2022

Julgue o item seguinte, relativo ao orçamento público no Brasil.

O orçamento anual estima as despesas e autoriza as receitas para o próximo exercício anual.

26. CEBRASPE - TCE RJ/Técnico/2022

Quanto aos documentos e dispositivos legais que integram o orçamento público, julgue o item a seguir.

Os fundos de incentivos fiscais e as empresas que recebam recursos governamentais sob a forma, exclusivamente, de participação acionária estão excluídos do orçamento fiscal.

27. CEBRASPE - Tec (FUB)/Contabilidade/2022

Em relação ao orçamento público, julgue o item a seguir.

A lei orçamentária da União compreende o orçamento de investimentos das empresas em que a União, direta ou indiretamente, detenha a maioria do capital social com direito a voto.

Certo

Errado

28. CEBRASPE - Tec (FUB)/Contabilidade/2022

Em relação ao orçamento público, julgue o item a seguir.

O orçamento público deve ser compatível com o plano plurianual, que é elaborado a cada quatro anos para entrar em vigor conjuntamente com o mandato do chefe do Poder Executivo.

Certo



Errado

### 29. CEBRASPE - TAA (MP TCE-SC)/2022

A respeito do orçamento público no Brasil e das leis de natureza orçamentária, julgue o item a seguir.

A exemplo do orçamento fiscal, o orçamento da seguridade social tem a função de reduzir as desigualdades inter-regionais, segundo critério populacional.

Certo

Errado

### 30. CEBRASPE - Tec Amb (IBAMA)/2022

Quanto ao orçamento público no Brasil, julgue o item a seguir.

De acordo com a Constituição Federal de 1988, a lei de diretrizes orçamentárias deve compreender as metas e prioridades da administração pública federal e estabelecerá as diretrizes de política fiscal e respectivas metas, em consonância com trajetória sustentável da dívida pública.

Certo

Errado

### 31. CEBRASPE - Proc (PGE RO)/2022

A lei de diretrizes orçamentárias

I compreenderá as metas e prioridades da administração pública federal.

II estabelecerá as diretrizes de política fiscal e respectivas metas, em consonância com trajetória sustentável da dívida pública.

III orientará a elaboração da lei orçamentária anual.

IV disporá sobre as alterações na legislação tributária.

V estabelecerá a política de aplicação das agências financeiras oficiais de fomento.

Assinale a opção correta.



- a) Apenas os itens I e IV estão certos.
- b) Apenas os itens II e IV estão certos.
- c) Apenas os itens I, III e V estão certos.
- d) Apenas os itens II, III e V estão certos.
- e) Todos os itens estão certos.

### 32. CEBRASPE - Esp GT (TELEBRAS)/Contador/2022

Julgue o item subsequente sobre a elaboração dos projetos de lei do plano plurianual (PPA), das diretrizes orçamentárias (LDO) e do orçamento anual (LOA) no âmbito do governo federal.

As prioridades e metas a serem observadas no momento de elaboração e execução dos orçamentos são definidas na LDO.

Certo

Errado

### 33. CEBRASPE - Sub Proc (MPCM PA)/TCM PA/2022

Conforme a CF, a lei de diretrizes orçamentárias deverá estabelecer

- a) o orçamento de investimento das empresas em que a União, direta ou indiretamente, detenha a maioria do capital social com direito a voto.
- b) o orçamento da seguridade social, abrangendo todas as entidades e órgãos a ela vinculados.
- c) demonstrativo regionalizado do efeito, sobre as receitas e despesas, decorrente de isenções, anistias, remissões, subsídios e benefícios de natureza financeira, tributária e creditícia.
- d) a política de aplicação das agências financeiras oficiais de fomento.
- e) a autorização para abertura de créditos suplementares e contratação de operações de crédito.

### 34. CEBRASPE - AFCE (TCE-SC)/Administração/2022

Julgue o próximo item, a respeito das práticas na administração pública brasileira.



Ao se instituir o plano plurianual como estratégia para implementar a gestão por resultados, previram-se decisões orçamentárias submetidas a planejamento de longo prazo, em ciclos de seis anos.

35. CEBRASPE - Esp GT (TELEBRAS)/Analista Superior/Finanças/2022

Acerca dos ciclos orçamentários e dos requisitos legais impostos pelo Plano Plurianual (PPA), julgue o item que se segue.

O PPA possui vigência quadrienal não coincidente com o mandato do chefe do Poder Executivo.

36. CEBRASPE - Esp GT (TELEBRAS)/Analista Superior/Finanças/2022

Acerca dos ciclos orçamentários e dos requisitos legais impostos pelo Plano Plurianual (PPA), julgue o item que se segue.

As despesas de programas de duração continuada não fazem parte do PPA, mas, sim, da Lei de Diretrizes Orçamentárias (LDO).

37. CEBRASPE - Esp GT (TELEBRAS)/Analista Superior/Finanças/2022

Acerca dos ciclos orçamentários e dos requisitos legais impostos pelo Plano Plurianual (PPA), julgue o item que se segue.

Investimentos com amplo prazo de maturação precisam constar no PPA.

38. CEBRASPE - Esp GT (TELEBRAS)/Analista Superior/Finanças/2022

Acerca dos ciclos orçamentários e dos requisitos legais impostos pelo Plano Plurianual (PPA), julgue o item que se segue.

A lei do plano plurianual deve estabelecer, de forma centralizada, as diretrizes, os objetivos e as metas da administração pública federal.

39. CEBRASPE - Esp GT (TELEBRAS)/Contador/2022

Julgue o item subsequente sobre a elaboração dos projetos de lei do plano plurianual (PPA), das diretrizes orçamentárias (LDO) e do orçamento anual (LOA) no âmbito do governo federal.



O projeto do PPA deve observar, em uma perspectiva de longo prazo, as diretrizes, os objetivos e as metas da administração pública federal que foram estabelecidos na LDO.

#### 40. CEBRASPE - Ana (PGE RJ)/Processual/2022

Considerando os princípios e regras constitucionais relativos ao orçamento público federal, julgue o item.

A competência para o envio ao Congresso Nacional do projeto de plano plurianual é exclusiva dos chefes dos Poderes Executivo, Legislativo e Judiciário.

#### 41. CEBRASPE - Tec (PGE RJ)/Processual/2022

Julgue o item seguinte, relativo ao orçamento público no Brasil.

O plano plurianual apresenta, de forma centralizada, as metas, os objetivos e as diretrizes da administração federal para o país.

#### 42. CEBRASPE - TCE RJ/Técnico/2022

Com relação ao planejamento orçamentário segundo o modelo orçamentário brasileiro, julgue o próximo item.

O plano plurianual deve conter o orçamento de investimento das empresas em que a União, direta ou indiretamente, detenha a maioria do capital social com direito a voto.

#### 43. CEBRASPE - TCE RJ/Técnico/2022

Quanto aos documentos e dispositivos legais que integram o orçamento público, julgue o item a seguir.

No plano plurianual devem-se estabelecer metas e objetivos da administração pública para as despesas de capital associadas aos programas de duração continuada.

#### 44. CEBRASPE - TCE RJ/Técnico/2022





Quanto aos documentos e dispositivos legais que integram o orçamento público, julgue o item a seguir.

Suponha que um investimento em infraestrutura tenha se tornado urgente no estado do Rio de Janeiro, contudo sua duração seja superior a um exercício financeiro e ele não esteja previsto no plano plurianual vigente. Nessa situação hipotética, esse investimento deverá ser adiado até a aprovação do próximo plano plurianual.

45. CEBRASPE - Arqt e Urb (FUB)/2022

Julgue o item subsequente, relativo ao orçamento público.

O primeiro ano de um governo eleito é regido pelo último ano de vigência do plano plurianual do governo imediatamente anterior.

46. CEBRASPE - TCP (MP TCE-SC)/2022

Julgue o item a seguir, referentes a orçamento público, programação e execução orçamentária e financeira.

O plano plurianual é elaborado pela União e seguido por todos os entes da Federação.

47. CEBRASPE - Of (CBM RO)/Combatente/2022

De acordo com a Constituição Federal, eventual diretriz, objetivo ou meta da administração pública federal para as despesas relativas aos programas de duração continuada deve constar do(a)

- a) anexo da lei de diretrizes orçamentárias.
- b) lei que instituir o plano plurianual.
- c) lei de responsabilidade fiscal.
- d) lei orçamentária anual.
- e) lei de diretrizes orçamentárias.

48. CEBRASPE - AA (IBAMA)/2022

No que diz respeito a políticas públicas, julgue o item seguinte.



No que se refere aos aspectos orçamentários e financeiros, para que uma política pública seja implementada, devem ser respeitados os procedimentos disciplinados nos principais instrumentos orçamentários, quais sejam: plano plurianual, lei de diretrizes orçamentárias e lei orçamentária anual.

#### 49. CEBRASPE - ADP (DPE RO)/Administração/2022

O Orçamento público brasileiro possui três peças base: Lei de Diretrizes Orçamentárias (LDO), Plano Plurianual (PPA) e Lei Orçamentária Anual (LOA).

Acerca dessas peças, assinale a opção correta.

- a) O PPA engloba as diretrizes, objetivos e metas da administração pública e inclui as despesas correntes e os programas de curta duração.
- b) A LDO engloba as metas e prioridades da administração pública e inclui as despesas de capital para os dois exercícios financeiros subsequentes.
- c) As políticas das agências oficiais de fomento e a criação de novos cargos públicos devem ser estabelecidas na LOA.
- d) Além de prever a receita e fixar a despesa, a LOA contempla os orçamentos fiscal, de investimentos e de seguridade social.
- e) No orçamento de investimentos da LOA, há a inclusão apenas das empresas que a União detém, de maneira direta, a maioria do capital social com ou sem direito a voto.

#### 50. CEBRASPE - ADP (DPE RO)/Contabilidade/2022

Conforme legislação brasileira, a estrutura fundamental do orçamento público compreende o plano plurianual, a lei de diretrizes orçamentárias e a lei orçamentária anual.

A respeito desse tema, julgue os itens a seguir.

- I. A Lei de Diretrizes Orçamentárias (LDO) disporá sobre alterações na legislação financeira e estabelecerá a política de execução das agências financeiras oficiais de fomento.
- II. A LDO serve como um ajuste anual das metas colocadas pelo plano plurianual, prevendo aspectos como as grandes obras públicas a serem realizadas no próximo exercício financeiro, bem como estabelecendo a meta de superávit primário do governo para aquele ano e ajustes nas cobranças de tributos.
- III. O PPA é peça fundamental na intermediação entre o planejamento de longo prazo, presente na LDO, e a ação de curto prazo, prevista na LOA, na medida em que dispõe sobre as prioridades e metas para as despesas de capital no próximo exercício e nos dois seguintes.



Assinale a opção correta.

- a) Nenhum item está certo.
- b) Apenas o item I está certo.
- c) Apenas o item II está certo.
- d) Apenas o item III está certo.
- e) Apenas os itens I e III estão certos.

#### 51. CEBRASPE - TCE RJ/Técnico/2022

A respeito do orçamento público, julgue o item subsequente.

O programa de atuação do poder público, em suas várias esferas, é expresso por meio do orçamento público.

#### 52. CEBRASPE - Eng (FUB)/Civil/2022

Julgue o próximo item, relativo ao orçamento público.

O plano plurianual, a lei de diretrizes orçamentárias e a lei orçamentária anual são instrumentos de planejamento do setor público previstos na Constituição Federal de 1988 e elaborados por iniciativa do Poder Executivo.

#### 53. CEBRASPE - ACE TCE RJ/Controle Externo/Ciências Contábeis/2021

Acerca de orçamento público, julgue o item a seguir.

A vigência da lei orçamentária anual deve coincidir com a vigência da respectiva lei de diretrizes orçamentárias.

Certo

Errado

#### 54. CEBRASPE - ACE (TC-DF)/2021



O modelo orçamentário brasileiro, definido na Constituição Federal de 1988, compõe-se de três instrumentos: o plano plurianual (PPA), a lei de diretrizes orçamentárias(LDO) e a LOA. Quanto a esse assunto, julgue o item a seguir.

Todos os projetos de lei relacionados a orçamento devem ser apresentados conjuntamente, ou seja, o projeto de lei de diretrizes orçamentárias, o de orçamento anual e, quando for o caso, o de plano plurianual devem ser apresentados na mesma data ao Poder Legislativo, para discussão e votação.

#### 55. CEBRASPE - AFRE CE/SEFAZ-CE/2021

O orçamento público é o instrumento de planejamento que estima as receitas que o governo espera arrecadar ao longo do próximo ano e, com base nelas, autoriza um limite de gastos a ser realizado com tais recursos. Sobre este assunto, julgue o próximo item.

O processo orçamentário brasileiro está baseado em instrumentos de curto prazo (PPA, LOA e LDO). Todos perfeitamente integrados entre si.

#### 56. CEBRASPE - Ana Leg (ALECE)/Administração/2021

Julgue os próximos itens, no que se refere ao planejamento orçamentário da administração pública brasileira.

I O instrumento de planejamento governamental em que consta a fixação das despesas da administração pública em equilíbrio com a arrecadação das receitas previstas é a Lei Orçamentária Anual.

II A Lei de Diretrizes Orçamentárias materializa a realização das políticas públicas adotadas pelo governo.

III O Plano Plurianual deverá conter o anexo de metas fiscais.

Assinale a opção correta.

- a) Apenas o item I está certo.
- b) Apenas o item II está certo.
- c) Apenas o item III está certo.
- d) Apenas os itens I e II estão certos.
- e) Todos os itens estão certos.



57. CEBRASPE - Ana Leg (ALECE)/Ciências Econômicas/2021

O sistema de planejamento e orçamento brasileiro prevê a elaboração compulsória de três instrumentos básicos: o plano plurianual (PPA), a Lei de Diretrizes Orçamentárias (LDO) e a Lei Orçamentária Anual (LOA). Acerca desses instrumentos, assinale a opção que apresenta corretamente suas funções e características.

- a) A LOA deverá conter a previsão da dívida pública.
- b) A LOA pode ser alterada de acordo com a discricionariedade do presidente da República.
- c) O PPA é o documento de mais alta hierarquia no sistema de planejamento do ente público, razão pela qual os demais planos e programas devem subordinar-se às diretrizes, às metas e aos objetivos nele estabelecidos.
- d) O governo, ao decidir conceder renúncias fiscais, deverá registrar no orçamento a dedução de receitas correspondentes.
- e) A LDO tem por finalidade precípua administrar o equilíbrio entre receitas estimadas e despesas públicas fixadas, de modo a autorizar a realização de gastos públicos em determinado exercício financeiro.

58. CEBRASPE - AnDR (CODEVASF)/Administração/2021

Com relação ao orçamento público no Brasil, julgue o item subsequente.

Vigente por um período de quatro anos, o plano plurianual deve estabelecer, em âmbito nacional, as diretrizes, os objetivos e as metas para as despesas de capital e os programas de duração continuada.

59. CEBRASPE - AnDR (CODEVASF)/Administração/2021

Orçamento público é o instrumento utilizado pelo Governo Federal para planejar a utilização do dinheiro arrecadado com os tributos. Esse planejamento é essencial para oferecer serviços públicos adequados, além de especificar gastos e investimentos que foram priorizados pelos poderes. A respeito desse assunto, julgue o próximo item.

O plano plurianual é o documento que traz as diretrizes, os objetivos e as metas de médio prazo da administração pública, no qual são previstas, por exemplo, as grandes obras públicas a serem realizadas nos quatro anos seguintes à elaboração do plano.

60. CEBRASPE - AJ (PGDF)/Administração/2021



Com relação ao orçamento público, julgue o item a seguir.

A alteração da alíquota de determinado tributo pode entrar em vigor ainda que não tenha sido autorizada pela lei de diretrizes orçamentárias.

#### 61. CEBRASPE - AFRE CE/SEFAZ-CE/2021

O modelo de planejamento e orçamento brasileiro é definido na Constituição Federal de 1988 e composto de três instrumentos: o plano plurianual (PPA), a Lei de Diretrizes Orçamentárias (LDO) e a Lei Orçamentária Anual (LOA). A esse respeito, julgue o item que se segue.

A LDO deverá conter anexo no qual se indica o valor e onde gastar o dinheiro público cearense no período de um ano.

#### 62. CEBRASPE - Proc (PGE AL)/2021

A lei de diretrizes orçamentárias deve prever

- a) a política de aplicação das agências financeiras oficiais de fomento.
- b) diretrizes, objetivos e metas de longo prazo para as despesas relativas aos programas de duração continuada.
- c) reserva de contingência para atendimento de passivos contingentes e outros riscos e eventos fiscais imprevistos.
- d) demonstrativo regionalizado de efeitos de isenções e anistias.
- e) o orçamento de investimento das empresas em que a União, direta ou indiretamente, detenha a maioria do capital social com direito a voto.

#### 63. CEBRASPE - AnDR (CODEVASF)/Administração/2021

Com relação ao orçamento público no Brasil, julgue o item subsequente.

O orçamento da seguridade social dos fundos e das fundações mantidos pelo Poder Executivo integram a lei orçamentária anual.

#### 64. CESPE/Analista de Controle Externo/TCE RJ/2021



A vigência da lei orçamentária anual deve coincidir com a vigência da respectiva lei de diretrizes orçamentárias.

O prazo para encaminhamento da LDO ao Legislativo é de oito meses e meio antes do encerramento do exercício financeiro (15 de abril) e a devolução ao Executivo deve ser realizada até o encerramento do primeiro período da sessão legislativa (17 de julho). A LDO é anual no sentido de que a cada ano teremos uma LDO (LDO-2020, LDO-2021, LDO-2022 etc). Todavia, a vigência (duração) da LDO extrapola o exercício financeiro, uma vez que ela é aprovada até o encerramento do primeiro período legislativo e orienta a elaboração da LOA no segundo semestre, bem como estabelece regras orçamentárias a serem executadas ao longo do exercício financeiro subsequente.

#### 65. CESPE/Auditor de Finanças e Controle/SEFAZ AL/2020

Nenhum investimento poderá ser iniciado sem prévia inclusão no plano plurianual ou sem lei que autorize a sua inclusão, sob pena de crime de responsabilidade.

#### 66. CESPE/Procurador/Pref. de Campo Grande MS/2019

O PPA traça o planejamento de longo prazo, estabelece diretrizes, objetivos e metas da administração pública federal para as despesas correntes e para as despesas relativas aos programas de duração continuada.

#### 67. CESPE/Procurador/Pref. de Campo Grande MS/2019

Constitui crime de responsabilidade fiscal o início de investimento cuja execução ultrapasse um exercício financeiro, sem prévia inclusão no PPA ou sem autorização de sua inclusão mediante lei.

#### 68. CESPE/Analista Judiciário/TJ AM/2019

Ente da Federação que arrecadar tributos pertencentes a outro ente deverá incluir o produto integral da receita em seu próprio orçamento, em respeito ao princípio da universalidade.

#### 69. CESPE/Analista Judiciário/TJ AM/2019

A lei de diretrizes orçamentárias deve obedecer unicamente ao plano plurianual aprovado no mandato do presidente da República que estiver em exercício.





70. CESPE/Técnico Municipal de Controle Interno/ CGM JP/2018

As diretrizes, os objetivos e as metas da administração pública federal para as despesas relativas aos programas de duração continuada serão fixados no plano plurianual.

71. CESPE/Oficial Técnico de Inteligência/ABIN/2018

Obras públicas somente podem ser realizadas quando as despesas de capital correspondentes estiverem previstas no plano plurianual, ao passo que as despesas correntes necessárias à manutenção predial podem ser realizadas ao final da obra, sem necessidade de inclusão no plano plurianual.

72. CESPE/Analista Judiciário/Área Administrativa/STJ/2018

Determinada alteração na legislação tributária somente poderá entrar em vigor depois de regularmente autorizada pela LDO.

73. CESPE/Técnico Municipal de Controle Interno/CGM JP/2018

A lei de diretrizes orçamentárias é o instrumento que regula a elaboração da lei orçamentária anual e dispõe sobre as prioridades da administração pública.

74. CESPE/Auditor Municipal de Controle Interno/CGM JP/2018

A lei orçamentária anual compõe-se de três peças orçamentárias: o orçamento fiscal, o de investimento das estatais e o da seguridade social.

75. CESPE/ Técnico Municipal de Controle Interno/CGM JP/2018

A lei orçamentária anual deve compreender, além do orçamento fiscal e da seguridade social, o orçamento de investimento das empresas em que a União, direta ou indiretamente, detenha a maioria do capital social com direito a voto.

76. CESPE/Técnico Municipal de Controle Interno/CGM JP/2018

O plano plurianual é estabelecido por lei de iniciativa do Poder Legislativo.



77. CESPE/Técnico Municipal de Controle Interno/CGM JP/2018

O orçamento de investimento de determinada empresa somente deve ser incluído na lei orçamentária anual se a União detiver a maioria do capital social com direito a voto dessa empresa.

78. CESPE/Oficial Técnico de Inteligência/ABIN/2018

No caso de a União conceder benefício tributário a determinado setor da economia, o efeito regionalizado de tal benefício deverá ser demonstrado no projeto de lei orçamentária do exercício financeiro subsequente.

79. CESPE/Auditor Municipal de Controle Interno/CGM JP/2018

No âmbito do plano plurianual, as metas devem expressar as escolhas de políticas públicas para a transformação de determinada realidade.

80. CESPE/Auditor Municipal de Controle Interno/CGM JP/2018

A duração do plano plurianual é de quatro anos: inicia-se no primeiro ano do mandato presidencial e encerra-se no último ano do mesmo mandato.

81. CESPE/ Auditor de Contas Públicas/TCE PB/2018

A LOA compreende o orçamento da seguridade social das entidades e órgãos vinculados à União, inclusive de todas as fundações, autarquias, empresas públicas e sociedades de economia mista.

82. CESPE/ Auditor de Contas Públicas/TCE PB/2018

O plano plurianual tem por objetivo estabelecer a previsão da receita e a fixação da despesa para o período de quatro anos.

83. CESPE/ Auditor de Contas Públicas/TCE PB/2018



As eventuais alterações na legislação tributária com impacto na previsão de receita devem ser incorporadas à LOA.

84. CESPE/ Auditor de Contas Públicas/TCE PB/2018

O objetivo constitucional de construir um programa geoeconômico e social visando à redução das desigualdades regionais deve ser contemplado, prioritariamente, na LDO.

85. CESPE/ Auditor de Contas Públicas/TCE PB/2018

A LDO deve anteceder a edição da LOA, independentemente da esfera federativa, em virtude do seu caráter anual.

86. CESPE/ Auditor de Contas Públicas/TCE PB/2017

Além de apresentar harmonia com o plano plurianual e estar voltado para a redução de desigualdades entre as diversas regiões brasileiras, o orçamento federal de investimento deve conter as previsões de receitas e despesas de todas as empresas nas quais a União detenha participação societária.

87. CESPE/Analista de Controle Externo/Contas Públicas/TCE PE/2017

Integram o orçamento fiscal, previsto na lei orçamentária anual, os fundos de incentivos fiscais e o orçamento das empresas públicas independentes.

88. CESPE/Analista de Controle Externo/Contas Públicas/TCE PE/2017

Se determinado projeto não for incluído na relação de prioridades e metas da lei de diretrizes orçamentárias, sua inclusão na lei orçamentária anual será vedada.

89. CESPE/Analista Judiciário/Administrativa/TRE PE/2017

O orçamento anual deve incorporar os orçamentos fiscal, de investimentos, da seguridade social e das empresas nas quais o poder público tenha participação.



90. CESPE/Procurador do Município de Fortaleza/ 2017

Na LDO será estabelecida a política de aplicação a ser executada pelas agências oficiais de fomento.

91. CESPE/Analista Judiciário/Administrativa/TRE PE/2017

O plano plurianual estabelece diretrizes nacionais para as despesas de capital e para os programas de duração continuada.

92. CESPE/ Analista Judiciário/ Administrativa/TRT 8/2016

O chefe do Poder Executivo exercerá seu primeiro ano de mandato executando programas e ações de governo de seu antecessor, visto que o PPA a que ele se reporta foi desenvolvido pela equipe do gestor governamental anterior.

93. CESPE/Agente Administrativo/DPU/ 2016

A LDO compreende o orçamento fiscal, o orçamento da seguridade social e o orçamento de investimentos das empresas com capital inicial pertencente à União.

94. CESPE/ Analista Judiciário/Contabilidade/TRT 8 – 2016

As alterações na legislação tributária somente podem vigorar após serem incluídas na lei de diretrizes orçamentárias.

95. CESPE/Analista Judiciário/ Administrativa/TRE PI/2016

O PPA deve estabelecer como uma de suas despesas os recursos de operação e manutenção de investimentos em bens de capital.

96. CESPE/Agente Administrativo/DPU/ 2016

As diretrizes orçamentárias são estabelecidas por leis de iniciativa do Poder Executivo.



97. CESPE/Analista Judiciário/TRT 8/2016

A lei orçamentária anual é composta pelos orçamentos fiscal, de investimento das empresas estatais e da seguridade social.

98. CESPE/Analista Judiciário/TRT 8/2016

A LOA prevê as despesas para o decurso do exercício financeiro e, após aprovada, garante aos entes públicos que suas necessidades de recursos financeiros serão plenamente atendidas.

99. CESPE/Analista Judiciário/TRT 8/2016

Conforme a CF, os projetos de lei relativos ao plano plurianual, às diretrizes orçamentárias, ao orçamento anual e aos créditos adicionais deverão ser apreciados, na forma do regimento comum, pela Câmara Federal e pelo Senado Federal.

100. CESPE/Analista Judiciário/TRT 8/2016

A lei orçamentária anual é desvinculada do plano plurianual e da lei de diretrizes orçamentárias.

101. CESPE/Agente Administrativo/DPU/ 2016

Considere que determinado investimento não esteja previsto no PPA. Nesse caso, quando da elaboração da LOA, não poderá ser consignada dotação para o referido investimento.

102. CESPE/Agente Administrativo/DPU/ 2016

A LDO é o instrumento legal e normatizador que orienta a elaboração e execução do orçamento anual e dispõe sobre o planejamento governamental de longo prazo.

103. CESPE/Auditor/Conselheiro Substituto/TCE PR /2016

O projeto de LOA da União para o exercício seguinte deve ser enviado ao Congresso Nacional até o final do exercício corrente.



104. CESPE/Analista Judiciário/TRT 8/2016

A lei de diretrizes orçamentárias fundamenta e orienta a elaboração do plano plurianual.

105. CESPE/Analista Judiciário/TRT 8/2016

Conforme dispositivo legal, a LOA compreende o orçamento de investimento das estatais, limitado às empresas em que a União detenha, de forma direta, a maioria do capital social.

106. CESPE/Analista Judiciário/TRT 8/2016

O orçamento fiscal, é um instrumento da LDO que determina as metas e prioridades para a administração pública.

107. (CESPE – Auditor - Conselheiro Substituto – TCE/PR – 2016) De acordo com a CF, alterações na legislação tributária da União devem ser processadas em conformidade com princípios e determinações contidos na LOA.

108. CESPE/Auditor/Conselheiro Substituto/TCE PR/2016

Sob pena de ser considerado inválido, o decreto que estabelece o PPA não pode deixar de especificar, de forma regionalizada, as metas e as prioridades do governo para os quatro anos seguintes à sua aprovação, relativamente às despesas de capital e outras delas decorrentes, e também as despesas de duração continuada.

109. CESPE/Agente Penitenciário Nacional/DEPEN/2015

Será inconstitucional a lei de iniciativa da Câmara dos Deputados que estabelecer as diretrizes orçamentárias para o exercício financeiro subsequente.

110. CESPE/Técnico de Nível Superior/ENAP/2015

Conforme determinação da CF, o plano plurianual deve ser elaborado em consonância com os planos e programas nacionais, regionais e setoriais. A explicação para essa vinculação reside no fato de que tais planos e programas apresentam maior duração e são mais específicos.



111. CESPE/Agente Penitenciário Nacional/DEPEN/2015

A norma legal que institui o orçamento público anual deve definir, de forma regionalizada, as despesas para custear os investimentos em programas de duração continuada.

112. (CESPE – Analista – Finanças e Controle - MPU – 2015) De acordo com a Constituição Federal, os planos e os programas nacionais, regionais e setoriais devem ser elaborados em consonância com o plano plurianual (PPA) e apreciados pelo Congresso Nacional. Devido à sua relação com o PPA, os programas nacionais, regionais e setoriais não podem ter duração superior a quatro anos.

113. CESPE/Auditor Governamental/CGE PI/2015

A lei de diretrizes orçamentárias, instrumento de planejamento da atividade financeira para o exercício financeiro subsequente, objetiva dispor sobre as alterações na legislação tributária e estabelecer a política de aplicação das agências financeiras oficiais de fomento.

114. (CESPE – Auditor – FUB - 2015) A lei orçamentária anual é composta dos orçamentos: fiscal, seguridade social e investimento das estatais.

115. CESPE/Administrador/FUB/2015

O processo orçamentário brasileiro é direcionado principalmente por três leis distintas: o plano plurianual com maior vigência, a lei de diretrizes orçamentárias em conjunto com o anexo de metas e riscos fiscais e, por fim, a lei orçamentária anual, na qual se incluem o orçamento fiscal, o de seguridade social e o de investimentos das empresas.

116. CESPE/Técnico de Nível Superior/ENAP/2015

A função de reduzir desigualdades inter-regionais, atribuída aos orçamentos, orienta a elaboração do orçamento da seguridade social no sentido de destinar proporcionalmente maiores números e valores de benefícios previdenciários para as regiões mais pobres do país.

117. CESPE/Técnico de Nível Superior/ENAP/2015

Ações e serviços públicos de saúde, no âmbito do Sistema Único de Saúde (SUS), são financiados pelas três esferas da administração e integram uma rede regionalizada e



hierarquizada, razões pelas quais seus recursos e aplicações estão englobados no orçamento da seguridade social, no âmbito da União.

118. CESPE/Analista Técnico-Administrativo/SUFRAMA/2014

A vigência das diretrizes orçamentárias é restrita ao exercício financeiro correspondente à lei orçamentária anual a que elas se refiram.

119. CESPE/Técnico Judiciário/Administrativo/ TJ CE / 2014

Os planos e programas regionais e setoriais previstos na Constituição Federal são elaborados em consonância com a LDO.

120. CESPE/Agente Administrativo / Polícia Federal/ 2014

Na CF, é prevista, para áreas específicas, a elaboração de planos nacionais de desenvolvimento, que, por sua importância, seguem uma dinâmica própria, independentemente de adequação ao PPA.

121. CESPE/ Técnico Judiciário/ Administrativo / TJ CE/2014

A LDO federal compreende o orçamento das empresas estatais nas quais a União detém a maioria do capital social com direito a voto.

122. CESPE /Analista Administrativo/ANTAQ/ 2014

De acordo com as normas constitucionais vigentes, o plano plurianual (PPA) deve ser elaborado em consonância com os planos e programas nacionais, regionais e setoriais.

123. CESPE/Analista Técnico-Administrativo / SUFRAMA /2014

Se determinada empresa for criada em decorrência de acordo internacional do Brasil com outros dois países vizinhos, sendo o capital social com direito a voto distribuído em parcelas iguais entre os integrantes do acordo, e se essa empresa desejar realizar obra de qualquer natureza, o respectivo projeto deverá ser incluído no orçamento de investimento das empresas estatais.





124. CESPE/Técnico Judiciário/ Administrativo/TJ CE /2014

A LDO tem a função constitucional de reduzir desigualdades inter-regionais.

125. CESPE / Agente Administrativo / Polícia Federal / 2014

No Brasil, a LOA é, de fato, composta por três orçamentos: o fiscal, o da seguridade social e o de investimento das empresas estatais.

126. CESPE/Técnico Judiciário/ Administrativo/TJ CE /2014

A LDO trata das alterações da legislação tributária com impacto nas receitas previstas.

127. CESPE / Agente Administrativo / CADE/2014

O papel desempenhado pela lei de diretrizes orçamentárias é de fundamental importância para a integração entre o plano plurianual e o orçamento anual.

128. CESPE / Agente Administrativo / Polícia Federal / 2014

A LDO orienta a elaboração da LOA e auxilia na coerência entre o PPA e a LOA.

129. CESPE/ Agente Administrativo/ MDIC/2014

Uma obra cuja execução esteja limitada a um exercício financeiro poderá ser iniciada sem a sua prévia inclusão no plano plurianual.

130. CESPE/Analista Judiciário/Administrativa/ CNJ/ 2013

Considere que os Poderes Executivo e Judiciário tenham firmado convênio para expandir a presença da justiça no interior do país, em Gabarito ao aumento da criminalidade, ficando o Poder Executivo responsável pela construção de novas edificações para o funcionamento conjunto de órgãos do Poder Judiciário e da defensoria pública. Nessa situação, apesar de o convênio ter sido firmado durante a vigência de um PPA que não previa essas despesas, cuja duração seria superior a um exercício financeiro, não é necessária a alteração imediata do PPA, bastando a inclusão desse novo item de gasto na LOA em vigência.



131. CESPE/ Técnico Judiciário/Administrativa/ TRT 10 /2013

Dada a realização, no Brasil, de eventos como a Copa do Mundo da FIFA Brasil 2014 e dos Jogos Olímpicos de 2016, cogitou-se a imediata necessidade de investimentos com execução superior a único exercício financeiro. Assim, para que projetos relativos a esses eventos possam ser imediatamente iniciados, é suficiente a alteração da LOA vigente mediante cláusula que preveja inclusão desses investimentos nas leis orçamentárias posteriores.

132. CESPE/Analista Judiciário/Administrativa/ CNJ/ 2013

Considerando que João seja responsável pela elaboração da proposta orçamentária de um tribunal federal, que irá compor o projeto de lei orçamentária anual (LOA) para 2014. Se o tribunal pretende inserir na LOA uma despesa com benefício médico destinado aos servidores, João deverá classificá-la como constante no orçamento da seguridade social.

133. CESPE/ Analista Judiciário/Administrativa/ TRT 10 /2013

Em virtude das fortes diferenças regionais existentes no país, a CF impôs a regionalização do PPA com base na divisão tradicional das cinco regiões brasileiras.

134. CESPE/Analista de Planejamento, Gestão e Infraestrutura em Propriedade Industrial – Gestão Financeira/INPI/2013

No PPA, os objetivos e as metas da administração para as despesas de capital devem ser apresentados de forma regionalizada.

135. CESPE/ Técnico Judiciário/Administrativa/ TRT 10 /2013

A fim de reduzir as desigualdades socioeconômicas entre as cinco regiões geográficas brasileiras, o PPA deve ser apresentado de forma regionalizada, necessariamente segundo o padrão tradicional de divisão regional: Sul, Sudeste, Norte, Nordeste e Centro-Oeste.

136. CESPE/Técnico Judiciário/Administrativa/ CNJ/ 2013

A elaboração do orçamento compreende o estabelecimento de plano de médio prazo (quatro anos) ou PPA; lei orientadora ou lei de diretrizes orçamentárias (LDO); e orçamento propriamente dito ou LOA.



137. CESPE/Analista de Planejamento, Gestão e Infraestrutura em Propriedade Industrial – Gestão Financeira/INPI /2013

O planejamento de médio prazo do governo, 4 anos, é traduzido por meio do PPA, cuja integração com a LOA é realizada pela LDO.

138. CESPE/Analista Administrativo/Administrador/TRE MS/2013

O orçamento anual constitui princípio orientador para a elaboração das diretrizes orçamentárias.

139. CESPE/Analista Administrativo/Direito/ANTT/2013

No orçamento fiscal, devem constar todos os investimentos das empresas e autarquias cuja maioria do capital social com direito a voto pertença, direta ou indiretamente, à União.

140. CESPE/Técnico Judiciário/Administrativa/ CNJ/ 2013

O PPA é adotado como referência para a elaboração dos demais planos previstos na Constituição Federal, a fim de garantir a coerência do planejamento orçamentário.

141. CESPE/Técnico Administrativo/ANTT/2013

Uma notável modificação introduzida pela CF no processo orçamentário foi a integração entre plano e orçamento, por meio da criação do plano plurianual (PPA) e da lei de diretrizes orçamentárias (LDO).

142. CESPE/Analista Ambiental/IBAMA/2013

Pode-se autorizar, mediante edição de lei específica, a inclusão, no plano plurianual, de investimentos cuja execução ultrapasse um exercício financeiro.

143. CESPE/Analista Judiciário/ Administrativa/CNJ/2013

Considerando que João seja responsável pela elaboração da proposta orçamentária de um tribunal federal, que irá compor o projeto de lei orçamentária anual (LOA) para 2014. Com vistas



a assegurar a execução do orçamento proposto, após o envio da proposta orçamentária destinada a compor a lei orçamentária para 2014, o tribunal deverá inserir todas as metas e prioridades no projeto de lei de diretrizes orçamentárias para 2014.

144. CESPE/Analista Judiciário/ Administrativa/CNJ/2013

Caso a União tenha concedido subsídios às empresas instaladas em uma região cujo desenvolvimento econômico seja foco de atenção do país, será necessário que, no projeto de LOA, conste o demonstrativo regionalizado com os efeitos dessa política sobre as receitas e as despesas.

145. CESPE/Analista Judiciário/Contabilidade/CNJ/2013

O orçamento fiscal e o de investimento, compatibilizados com o Plano Plurianual, têm entre suas funções a redução de desigualdades inter-regionais, segundo critério populacional.

146. CESPE/Técnico Administrativo/ANTT/2013

Ao realizar-se a integração entre o sistema de planejamento e o orçamento federal, o instrumento legal que explicita as metas e prioridades para cada ano, além das alterações na legislação tributária, é a lei orçamentária anual.

147. CESPE/Analista Administrativo/Administrador/ANP/2013

Os gastos realizados pelos órgãos públicos não podem ser desviados do que está autorizado no orçamento público, nem conflitar com o interesse público.

148. CESPE/Técnico Judiciário/Administrativa/CNJ/2013

No PPA, as diretrizes, metas e objetivos dos programas de duração continuada são apresentados de forma regionalizada.

149. CESPE/Analista Administrativo/Administrativa/ANTT/2013

Apesar de ser um guia para a elaboração da LDO e para a LOA, o PPA não condiciona outros planos constitucionais que tenham duração superior ao período de quatro anos, tais como o plano decenal da educação.



150. CESPE/Analista Técnico-Administrativo/Ministério da Integração/2013

O teor da lei de diretrizes orçamentárias compreende as metas e prioridades da administração pública federal, orienta a elaboração da lei orçamentária anual e dispõe sobre as alterações na legislação tributária.

151. CESPE /Técnico Administrativo/ANTT/ 2013

De acordo com a CF, a lei orçamentária anual compreende o orçamento fiscal, o orçamento de investimento e o orçamento-programa.

152. CESPE/Técnico Administrativo/Contábeis/ANTT/2013

O PPA é o instrumento de planejamento utilizado no setor público. Nele devem ser estabelecidas, de forma regionalizada, as diretrizes, os objetivos e as metas da administração pública federal para as despesas de capital e outras delas decorrentes.

153. CESPE/Analista Judiciário/ Contabilidade /TRT 10 – Prova cancelada/ 2013

A LOA inclui o orçamento de investimento das empresas de que a União, direta ou indiretamente, detém a maioria do capital social com direito a voto.

154. CESPE/Analista Administrativo/Contábeis/ANTT/2013

O plano plurianual deve ser elaborado com vistas ao fortalecimento da unidade federativa, sendo, portanto, vedada qualquer forma de regionalização de objetivos ou de diretrizes governamentais.

155. CESPE/Contábeis/ANTT/2013

A lei orçamentária anual (LOA) compreende o orçamento de investimento referente aos órgãos e entidades da administração direta e indireta, inclusive fundações instituídas e mantidas pelo poder público.

156. CESPE/Administrativa/ANTT/2013



Para que as desigualdades regionais sejam combatidas de forma mais eficiente, é útil a apresentação do PPA de forma regionalizada; assim, seus impactos esperados podem ser vistos de forma mais clara, o que auxilia o melhor planejamento e controle. Apesar de a Constituição Federal trazer a obrigação de regionalização do PPA, a falta de lei complementar que defina esse conceito termina por desobrigar a regionalização desse plano, o que reduz sua eficácia.

157. CESPE/Administrativa/ANTT/2013

Caso a falência de uma empresa concessionária de serviços rodoviários tenha originado uma série de necessidades financeiras para a ANTT, incluindo alguns investimentos que ultrapassem um exercício financeiro, nesse caso, por se tratar de situação emergencial e inerente ao ramo de atividade do órgão, não será necessária a inclusão desses investimentos no PPA nem na lei que autorize tal inclusão.

158. CESPE/Auditor de Controle Externo/TCU/2013

Os orçamentos anuais, as diretrizes orçamentárias e o plano plurianual são disciplinados por leis cuja iniciativa é do Poder Executivo.

159. CESPE/Auditor de Controle Externo/TCU/2013

A existência de dispositivos constitucionais, tais como a exigência de demonstrativos regionalizados do efeito das renúncias fiscais, é uma evidência da preocupação dos constituintes de 1988 com a redução das desigualdades inter-regionais.

160. CESPE/Planejamento e Orçamento/MPU/2013

O orçamento fiscal engloba os impostos e as despesas da administração pública, incluindo as fundações mantidas pelo Estado e pelos três poderes.

161. CESPE/Planejamento e Orçamento/MPU/2013

O PPA estabelece as diretrizes e os objetivos da administração pública federal para as despesas de capital e outras delas decorrentes e para as despesas relativas aos programas de educação continuada.

162. CESPE/Planejamento e Orçamento/MPU/2013



As funções do orçamento da seguridade social incluem a de reduzir desigualdades inter-regionais, segundo critério populacional.

163. CESPE/Planejamento e Orçamento/MPU/2013

O orçamento de investimentos de empresas em que o Estado não detenha, direta ou indiretamente, a maioria do capital social com direito a voto integrará a Lei Orçamentária Anual.

164. CESPE/Finanças e Controle/MPU/2013

O orçamento plurianual de investimento é a expressão financeira dos programas setoriais, incluídas as despesas correntes que sustentarão a execução dos projetos.

165. CESPE/Finanças e Controle/MPU/2013

A previsão expressa no PPA consigna regularidade a uma dotação para investimento com duração superior a um exercício financeiro.

166. CESPE/Auditor de Controle Externo/TCU/2013

Configura crime de responsabilidade a realização de investimento público cuja execução ultrapasse um exercício financeiro, caso a inclusão desse investimento não tenha sido feita no plano plurianual e inexista lei que autorize essa inclusão.

167. CESPE/Analista Administrativo/Administrador/TRE MS/2013

A disposição dos três orçamentos que constituem a lei orçamentária anual – fiscal, seguridade social e orçamento de investimento das empresas – é, da mesma forma, estabelecida nas leis de diretrizes orçamentárias.



## GABARITO

01	02	03	04	05	06	07	08	09
Certo	Errado	Certo	Errado	Errado	Errado	Certo	Errado	B
10	11	12	13	14	15	16	17	18
Certo	Certo	A	D	Certo	Errado	Errado	C	Certo
19	20	21	22	23	24	25	26	27
D	C	Certo	Errado	Errado	Certo	Errado	Certo	Certo
28	29	30	31	32	33	34	35	36
Errado	Errado	Certo	E	Certo	D	Errado	Certo	Errado
37	38	39	40	41	42	43	44	45
Certo	Errado	Errado	Errado	Errado	Errado	Certo	Errado	Certo
46	47	48	49	50	51	52	53	54
Errado	B	Certo	D	A	Certo	Certo	Errado	Errado
55	56	57	58	59	60	61	62	63
Errado	A	C	Errado	Certo	Certo	Errado	A	Certo
64	65	66	67	68	69	70	71	72
Errado	Errado	Errado	Certo	Certo	Errado	Certo	Errado	Errado
73	74	75	76	77	78	79	80	81
Certo	Certo	Certo	Errado	Certo	Certo	Errado	Errado	Errado
82	83	84	85	86	87	88	89	90
Errado	Errado	Errado	Certo	Errado	Errado	Errado	Errado	Certo
91	92	93	94	95	96	97	98	99
Errado	Certo	Errado	Errado	Certo	Certo	Certo	Errado	Certo
100	101	102	103	104	105	106	107	108
Errado	Errado	Errado	Errado	Errado	Errado	Errado	Errado	Errado
109	110	111	112	113	114	115	116	117
Certo	Errado	Errado	Errado	Certo	Certo	Certo	Errado	Errado





118	119	120	121	122	123	124	125	126
Errado	Errado	Errado	Errado	Errado	Errado	Errado	Certo	Certo
127	128	129	130	131	132	133	134	135
Certo	Certo	Certo	Errado	Errado	Certo	Errado	Certo	Errado
136	137	138	139	140	141	142	143	144
Certo	Certo	Errado	Errado	Certo	Certo	Certo	Errado	Certo
145	146	147	148	149	150	151	152	153
Certo	Errado	Certo	Certo	Errado	Certo	Errado	Certo	Certo
154	155	156	157	158	159	160	161	162
Errado	Errado	Errado	Errado	Certo	Certo	Certo	Errado	Errado
163	164	165	166	167				
Errado	Errado	Certo	Certo	Certo				



# ESSA LEI TODO MUNDO CONHECE: PIRATARIA É CRIME.

Mas é sempre bom revisar o porquê e como você pode ser prejudicado com essa prática.



1

Professor investe seu tempo para elaborar os cursos e o site os coloca à venda.



2

Pirata divulga ilicitamente (grupos de rateio), utilizando-se do anonimato, nomes falsos ou laranjas (geralmente o pirata se anuncia como formador de "grupos solidários" de rateio que não visam lucro).



3

Pirata cria alunos fake praticando falsidade ideológica, comprando cursos do site em nome de pessoas aleatórias (usando nome, CPF, endereço e telefone de terceiros sem autorização).



4

Pirata compra, muitas vezes, clonando cartões de crédito (por vezes o sistema anti-fraude não consegue identificar o golpe a tempo).



5

Pirata fere os Termos de Uso, adultera as aulas e retira a identificação dos arquivos PDF (justamente porque a atividade é ilegal e ele não quer que seus fakes sejam identificados).



6

Pirata revende as aulas protegidas por direitos autorais, praticando concorrência desleal e em flagrante desrespeito à Lei de Direitos Autorais (Lei 9.610/98).



7

Concurseiro(a) desinformado participa de rateio, achando que nada disso está acontecendo e esperando se tornar servidor público para exigir o cumprimento das leis.



8

O professor que elaborou o curso não ganha nada, o site não recebe nada, e a pessoa que praticou todos os ilícitos anteriores (pirata) fica com o lucro.



Deixando de lado esse mar de sujeira, aproveitamos para agradecer a todos que adquirem os cursos honestamente e permitem que o site continue existindo.