

Aula 00 (Prof. Juliano)
*TRT 3ª Região (Analista Judiciário -
Engenharia Mecânica) Conhecimentos
Específicos*

Autor:
**André Rocha, Equipe Jonas Vale,
Felipe Canella, Jonas Vale Lara,
Juliano de Pelegrin, Mara
Queiroga Camisassa de Assis**
03 de Fevereiro de 2023

Sumário

Apresentação.....	2
Resistência dos Materiais	4
1 – Resistência dos Materiais.....	4
1.1 – Tensão	4
1.2 – Deformação e Propriedades dos Materiais	8
1.3 – Cargas axiais	13
1.4 – Torção.....	16
1.5 – Flexão.....	18
1.6 – Vasos de pressão	22
1.7 – Transformações de tensões e deformações	24
1.8 – Deflexão.....	37
1.9 – Flambagem em colunas	40
Considerações Finais.....	42
Questões Comentadas	44
Lista de Questões.....	72
Gabarito.....	85
Resumo.....	86



APRESENTAÇÃO

Olá, meus amigos e minhas amigas do Estratégia Concursos, tudo bem?

É com imensa satisfação que iniciamos hoje o nosso “**Curso TRT 3ª Região (Analista Judiciário - Engenharia Mecânica) Conhecimentos Específicos - 2023 (Pré-Edital)**”. Antes de mais nada, gostaríamos de nos apresentar.

Prof. Juliano



*Eu sou o **prof. Juliano de Pelegrin**, engenheiro mecânico graduado pela Universidade Tecnológica Federal do Paraná –UTFPR. Durante a minha graduação realizei intercâmbio nos EUA, onde estudei durante um ano, na ASU -Arizona State University. Sou mestre em engenharia elétrica, também pela UTFPR. Durante dois anos atuei no ramo da engenharia, na indústria, trabalhando com manutenção mecânica e inspeções em caldeiras e vasos de pressão. Há aproximadamente três anos comecei, paralelamente aos meus estudos e trabalho de engenharia, a me envolver com concursos públicos iniciando na produção de Vade-Mécuns e compilação de materiais para o Estratégia Concursos e Estratégia Carreira Jurídica. Atualmente resido no município de Pato Branco/PR, sou professor do Estratégia Concursos e coordenador do Estudo Estratégico no Estratégia Carreira Jurídica.*

Prof. Felipe



*Eu sou o Prof. Me. **Felipe Canella**. Sou formado em Engenharia de Produção Mecânica pelo Centro Universitário da FEI e Mestre em Ciências. Atuei em empresas multinacionais como em montadoras na área de Purchasing e em áreas de Trade Marketing. Além disso, passei no programa de trainee de uma grande empresa em um processo de mais de 40 mil inscritos para 10 vagas, ao passo que concluí meu Mestrado em Engenharia de Produção na Escola Politécnica da Universidade de São Paulo. Além disso, tenho experiência no exterior (estudei 1 ano engenharia na Western Michigan University, nos EUA). Hoje faço doutorado na USP e leciono no Estratégia Concursos. Continuando com meus estudos, fui aprovado no concurso do TRE-PR, para Técnico Judiciário Administrativo, meu segundo concurso (ficando em 208º – longe, mas fiquei), o que para mim foi uma vitória (rs). Continuei estudando e fiquei em 12º em Agente Legislativo na Câmara Municipal do Guarujá, mas cometi um “erro amador” na segunda fase e fui eliminado (nem só de felicidade vivemos, não é?). Todavia, posteriormente, **SEM DESISTIR**, alcancei o 6º lugar para Assistente em Administração pública para Câmara de Cubatão. Além disso, já tive aprovação na primeira fase para Polícia Federal com apenas 2,5 meses de estudos antes da prova (o que prova como minha metodologia de estudos que ensino em meus vídeos no Instragram® funciona). Não deixe de me seguir nas minhas redes sociais para dicas e questões comentadas que compartilho!*



[profcanelas](https://www.instagram.com/profcanelas)



t.me/profcanelas

Essa breve introdução com o nosso passado e história é para vocês entenderem que concursos é...
CONSTÂNCIA EM SEU OBJETIVO!



Podemos, às vezes, cometer erros infantis (como eu já cometi e já presenciei colegas cometendo, também). Entretanto, você não pode se deixar abater, pois isso acontece com TODO MUNDO. Mantenha a calma, a paciência e saiba que tudo vai dar certo! Estude e siga nossas dicas para alcançarmos juntos esse nosso objetivo: **a sua aprovação!**

Este curso é um material com o **máximo de imagens** possível, para que as aulas sejam claras, mas **sem perder a objetividade**. Afinal, a intenção é trazer um curso vertical abordando somente o que já foi exigido, ou possa vir a ser, em concursos de engenharia.

Para isso, todo o nosso **curso** é elaborado **baseado em fontes consagradas** da engenharia mecânica, em que é feita uma abordagem teórica de cada assunto seguida por exercícios, retirados de provas de concursos passados, comentados. **Fique atento aos comentários das questões**, pois estes podem vir a complementar a teoria podendo se tornar um diferencial em sua preparação.

Sem mais delongas, deixaremos aqui nossos contatos pessoais para quaisquer dúvidas, críticas ou sugestões que possam surgir. Lembre-se, caro(a) concurseiro (a), **estamos aqui** para lhe dar o **suporte que você precisa para passar no seu concurso!** Sinta-se à vontade para nos contatar.

Para **tirar dúvidas** e ter **acesso a dicas e conteúdos gratuitos**, acesse nossas redes sociais:

Instagram - **@profjulianodp**

E-mail – **profjulianodp@gmail.com**

Instagram - **@prof.canellas**

E-mail - **canellas100@gmail.com**

Agora vamos ao que interessa! Hora do FOCO total!



RESISTÊNCIA DOS MATERIAIS

1 – Resistência dos Materiais

1.1 – Tensão

Na seção 1.7 desta aula estudamos os efeitos internos em um corpo. Neste tópico da nossa aula, estudaremos a **tensão** que descreve a intensidade da força interna sobre uma área (plano específico) que passa por um ponto.¹ Existem **dois tipos de tensão** que são **tensão normal e tensão de cisalhamento**.

A **tensão normal** é aquela que **age perpendicularmente** a uma área. Se ela tracionar o plano (área) será chamada de tensão de tração. Caso ela comprima o elemento de área será denominada tensão de compressão.

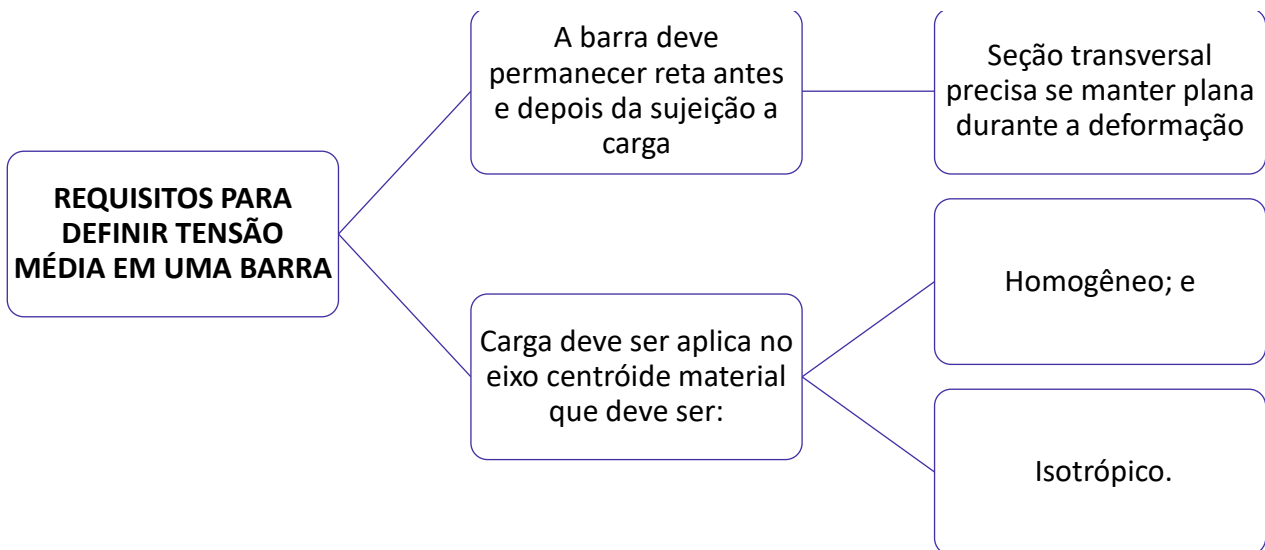
Para se determinar a tensão média em uma barra com carga axial devemos partir de duas premissas que são:

- 1 - A barra deve permanecer reta antes e depois da aplicação da carga. Também a seção transversal precisa se manter plana durante a deformação.
- 2 - Para haver uma deformação uniforme na barra é preciso que a carga seja aplicada ao longo do eixo do centróide do material e que este seja homogêneo e isotrópico.



¹ R.C. Hibbeler – Resistência dos Materiais.





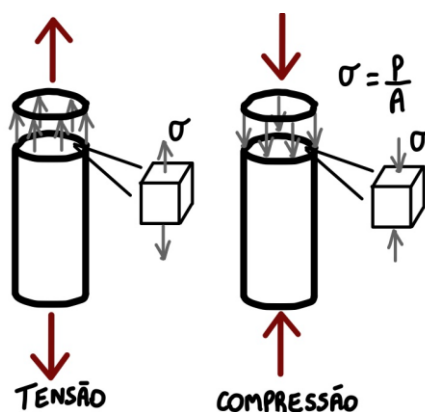
Materiais homogêneos são aqueles que tem as **mesmas propriedades físicas e mecânicas em todo o seu volume**. **Materiais isotrópicos** são aqueles que possuem as **mesmas propriedades em todas as direções**. Logo, materiais anisotrópicos possuem propriedades diferentes em direções diferentes, e ainda a anisotropia pode ser orientada ao longo do eixo da barra, sendo assim a barra se deformará uniformemente quando submetida a uma carga axial.

Conhecidas as condições para o cálculo da **tensão média**, ou **tensão verdadeira**, podemos defini-la pela seguinte equação:

$$\sigma = \frac{P}{A}$$

Onde: σ = tensão normal média; P = força normal interna resultante, determinada pelo método das seções; e A = Área da seção transversal da barra.

Vejamos uma figura ilustrando as tensões normais de tração e compressão em uma barra.



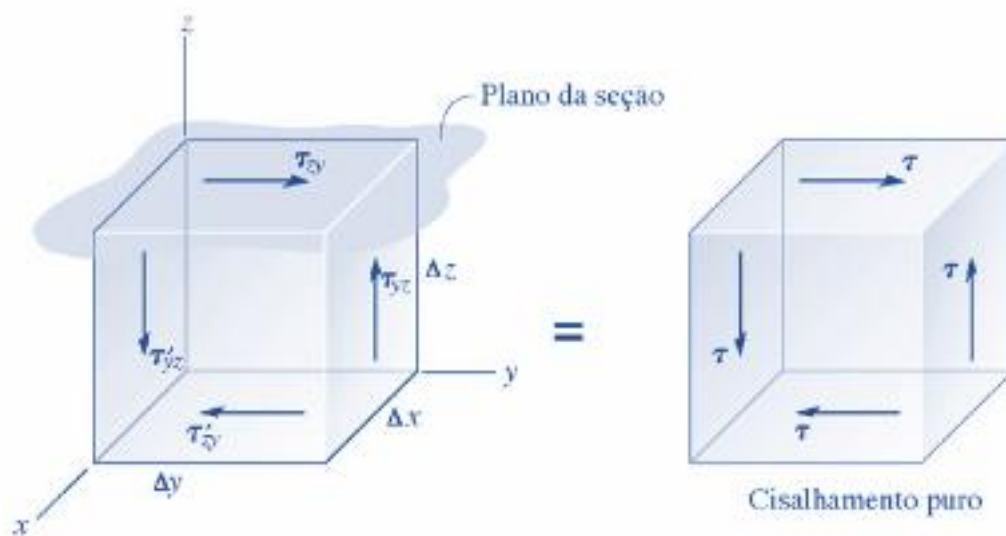
Tensão de cisalhamento é aquela que **age tangencialmente a área**, ou seja, é aquela que age no plano da área seccionada. Uma tensão de cisalhamento aplicada a um material homogêneo e isotrópico **produzirá somente deformação por cisalhamento** no mesmo plano. Logo, a tensão de cisalhamento média é definida por:

$$\tau_{méd} = \frac{V}{A}$$

Onde $\tau_{méd}$ = tensão de cisalhamento média; V = Força de cisalhamento interna.; e A = área da seção.

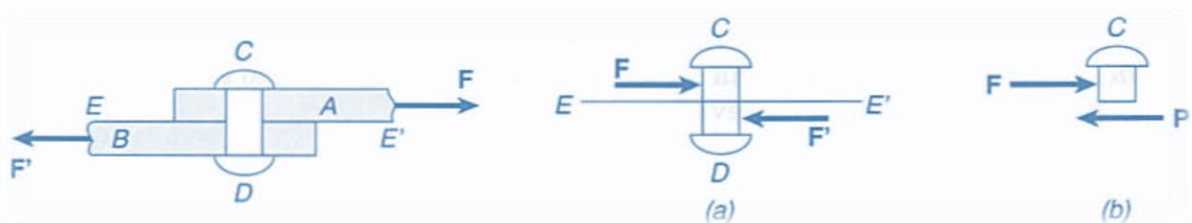
Existem **dois tipos de cisalhamento** que são o cisalhamento **simples** e o cisalhamento **duplo**. No cisalhamento simples os acoplamentos de cisalhamento simples são denominados de juntas sobrepostas onde $V=F$. Já no cisalhamento duplo o acoplamento é realizado por juntas de dupla superposição em que $V=F/2$.

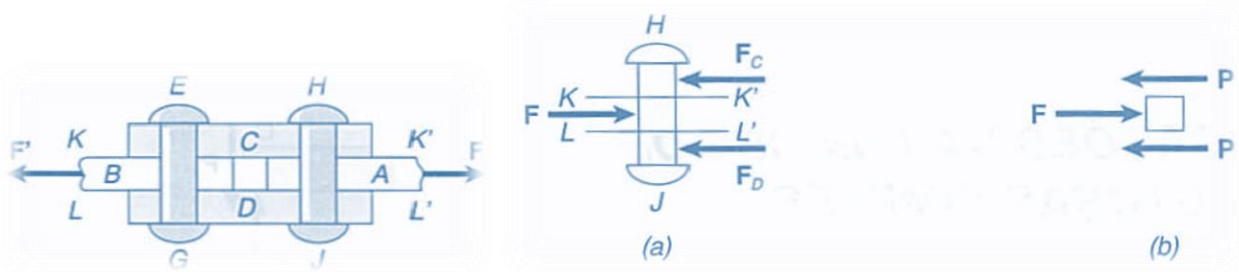
Por fim, a **propriedade complementar do cisalhamento**, sob as condições mostradas, nos diz que todas as **quatro tensões de cisalhamento** devem ter valores iguais e serem **direcionadas no mesmo sentido ou em sentido oposto** uma das outras nas bordas opostas do elemento. Vejamos uma figura que ilustra o cisalhamento:



Analisando a imagem notamos que o equilíbrio de forças e momentos fazem com que a tensão de cisalhamento agindo sobre a face superior do elemento seja acompanhada pelas demais tensões que agem sobre as outras três faces.

Cabe destacar, para finalizarmos o assunto de tensão de cisalhamento, que os **elementos** que mais sofrem com esse tipo de tensão são **pregos, parafusos, rebites e pinos** que ligam as diversas partes de estruturas e máquinas. Vejamos um exemplo de cisalhamento simples e duplo. No primeiro caso as chapas AB são interligadas pelo rebite CD. Já no segundo caso (cisalhamento duplo) as chapas CD são utilizadas para conectar as chapas A e B.





Fonte: F.P. Beer E.Russel Johnston Jr.



Cisalhamento

- Fenômeno de deformação ao qual um corpo está sujeito quando as forças que sobre ele agem provocam um deslocamento em planos diferentes, mantendo o volume constante

Prezado estrategista, agora que conhecemos os conceitos de tensão normal e tensão de cisalhamento, podemos passar para o estudo da **tensão admissível**. Está é utilizada para se restringir a tensão atuante no material a um nível seguro para que não ocorra a sua ruptura. Basicamente devemos **restringir a carga atuante** no material a uma que seja menor ao que este possa suportar totalmente. Além disso o material pode vir a se desgastar com o tempo e sofrer com outras variáveis que possam vir a diminuir sua resistência gradativamente.

Para determinarmos a tensão admissível de um componente utilizamos o **fator de segurança (FS)** que nada mais que à **razão entre a carga de ruptura e a carga admissível**. Quando a carga for linearmente relacionada com a tensão atuante no interior do elemento, podemos expressar o fator de segurança matematicamente pelas seguintes expressões:

$$FS = \frac{\sigma_{rup}}{\sigma_{adm}} \quad e \quad FS = \frac{\tau_{rup}}{\tau_{adm}}$$

Sempre devemos adotar o FS como um valor **maior do que 1** para evitarmos falhas no material. Além disso a correta escolha do fator de segurança para diferentes aplicações deve levar em consideração sempre alguns fatores como os que seguem:

- Modificações que ocorrem nas propriedades dos materiais durante a fabricação das peças.
- A fadiga do material, que ocorre quando um material é submetido a tensões ou deformações cíclicas. Isto nada mais é que o número de vezes que a carga será aplicada durante a vida útil da estrutura ou máquina.



- O tipo de carregamento a qual a máquina ou estrutura estará sujeita. (cíclico, dinâmico, instantâneo...)
- O modo de ruptura que pode ocorrer de acordo com as características do material. Materiais frágeis, que sofrem ruptura repentina, devem apresentar um coeficiente de segurança maior do que materiais dúcteis, pois estes apresentam uma deformação antes da falha.
- Deteriorização devido à falta de manutenção ou por causas imprevisíveis.
- A importância do componente. Peças vitais devem apresentar um FS maior do que componentes secundários.
- Deformações plásticas causadas por fluência, pois quando uma peça ou estrutura é submetida, por longos períodos a tensões constantes inferiores a tensão de ruptura elas podem sofrer algum tipo de deformação permanente. Pode ser ativada pela temperatura elevada e se manifesta com o passar do tempo.



FATORES PARA A ESCOLHA DO FS

- Modificações nas propriedades dos materiais durante a fabricação das peças;
- A fadiga do material;
- O tipo de carregamento;
- O modo de ruptura que pode ocorrer;
- Deteriorização devido à falta de manutenção ou por causas imprevisíveis;
- A importância do componente;
- Deformações plásticas causadas por fluência.

Para encerramos a seção 2.1 de nossa aula, os **fatores de segurança** geralmente são **adotados** de acordo com as **normas técnicas e códigos** de construção escritos por comitês. Com isso finalizamos o estudo das tensões. Agora vamos ao estudo das deformações.

1.2 – Deformação e Propriedades dos Materiais

Prezado aluno(a), quando sujeitamos um corpo a algum tipo de carga este pode sofrer **alterações em seu tamanho ou formato**. Essas alterações são denominadas **deformações** que podem ou não serem visíveis. Por exemplo uma borracha pode sofrer uma grande deformação ao ser esticada enquanto uma ponte sofre uma pequena deformação enquanto os veículos atravessam a sua extensão. Além de deformações por carregamentos existem as deformações ocasionadas por variação de temperatura.

A **deformação normal** é aquela em que ocorre o **alongamento ou contração** de um material por unidade de comprimento. Matematicamente definimos a deformação normal média como:



$$\epsilon_{méd} = \frac{\Delta s' - \Delta s}{\Delta s}$$

Em que, $\epsilon_{méd}$ = deformação normal média; Δs = comprimento original do material; e $\Delta s'$ = comprimento do material após deformação.

Para se determinar a **relação entre a tensão normal média e a deformação normal** média de materiais metálicos, cerâmicos, poliméricos e compósitos é utilizado o **ensaio de tração ou compressão**. Basicamente um corpo de prova com dimensões padronizadas é colocado em uma máquina de testes em que o material será alongado lentamente até atingir sua tensão de ruptura.

Neste ensaio, a carga aplicada é dada pela máquina e a partir do corpo de prova, podemos obter o **alongamento** ($\delta = L - L_0$) deste, que é a **diferença entre o comprimento final e o inicial**. Com os dados obtidos no ensaio de tração também é possível calcular os valores da **tensão nominal ou tensão de engenharia** através da divisão entre a grandeza da carga aplicada (P) e a área da seção transversal do corpo de prova A_0 . Vejamos:

$$\sigma = \frac{P}{A_0}$$

Analogamente podemos obter a **deformação nominal ou deformação de engenharia** do material pela divisão da variação do comprimento (δ), pelo comprimento inicial deste L_0 . Assim, considerando a deformação constante podemos determiná-la pela seguinte expressão:

$$\epsilon = \frac{\delta}{L_0}$$

Através destes valores de tensão e deformação nominal podemos plotar o **gráfico de tensão deformação de um material**. Esse gráfico é denominado **diagrama-tensão deformação** convencional que é muito utilizado na engenharia mecânica para a determinação das propriedades de resistência a tração e compressão de um material, independentemente de sua forma geométrica. No diagrama de tensão-deformação é possível analisarmos alguns modos de comportamentos do material que são:

Comportamento elástico: região da curva em que o **material é linearmente elástico**, ou seja, quando a carga for retirada ele retorna a seu formato original. Esta fase elástica se estende até se atingir o limite de proporcionalidade do material.

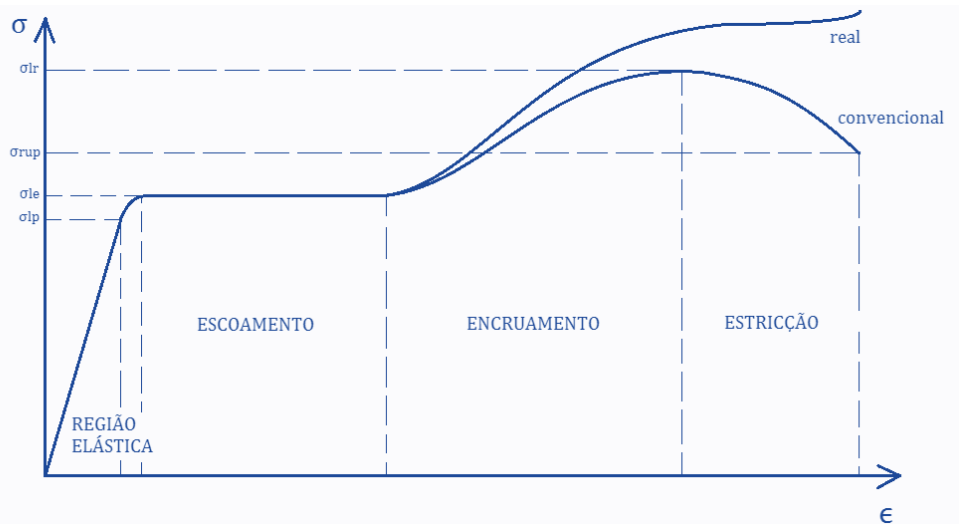
Escoamento: Região da curva tensão X deformação onde o material atinge o seu **limite de escoamento** ocorrendo deformação plástica no material, isto indica que este se **deformou permanentemente** resultando no seu colapso.

Endurecimento por deformação: Após o término do escoamento do material é possível a aplicação de uma carga adicional ao corpo de prova resultando em uma **curva crescente até** se alcançar o limite de **resistência do material**. Esse crescimento da curva é denominado endurecimento por deformação.

Estricção: Após se atingir o limite de resistência do material a **área da seção transversal** do corpo de prova **reduz em uma região localizada**. Como resultado ocorre uma “estricção” gradativa nesta região por



deformação causada por tensão de cisalhamento e devido a essa redução da área este passa a suportar uma carga decrescente até se atingir a tensão de ruptura do material. Vejamos o diagrama de tensão deformação.



Quando se é calculado os valores de tensão e deformação a partir da área da seção transversal e o comprimento do corpo de prova no instante em que a carga é medida a obtemos a curva tensão X deformação real exemplificada na figura acima. Apesar de o diagrama de tensão-deformação convencional e real serem diferentes a maioria dos estudos e projetos são voltados dentro da região elástica do material.

Existem **dois** tipos de **comportamentos de materiais** demonstrado pelo diagrama de material, havendo assim a sua classificação em **materiais dúcteis ou materiais frágeis**. Os **dúcteis** são aqueles que **podem sofrer grandes deformações** antes de se romperem. Podemos obter a ductilidade de um material através do percentual de alongamento deste, calculado através da seguinte expressão:

$$\text{Percentual de alongamento} = \frac{L_{rup} - L_0}{L_0} \cdot (100\%)$$

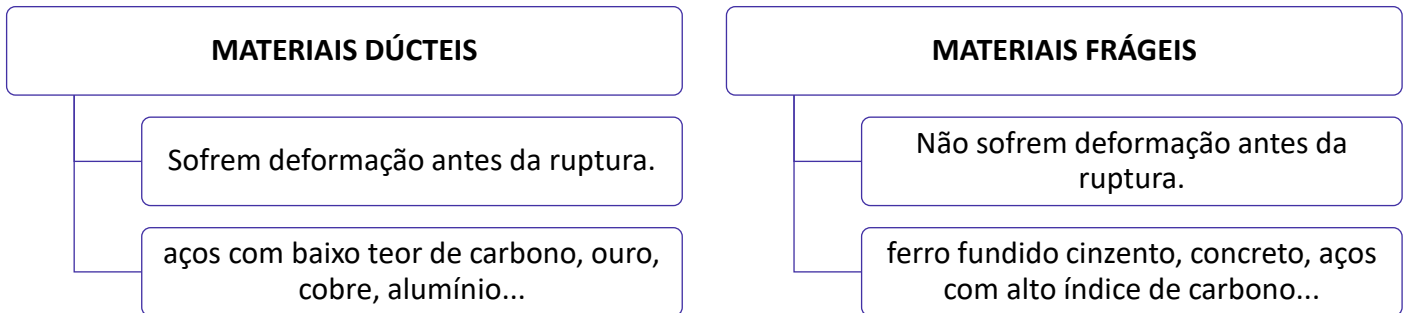
Da mesma maneira podemos calcular o percentual de redução de área do material a partir da expressão:

$$\text{Percentual de redução de área} = \frac{A_{rup} - A_0}{A_0} \cdot (100\%)$$

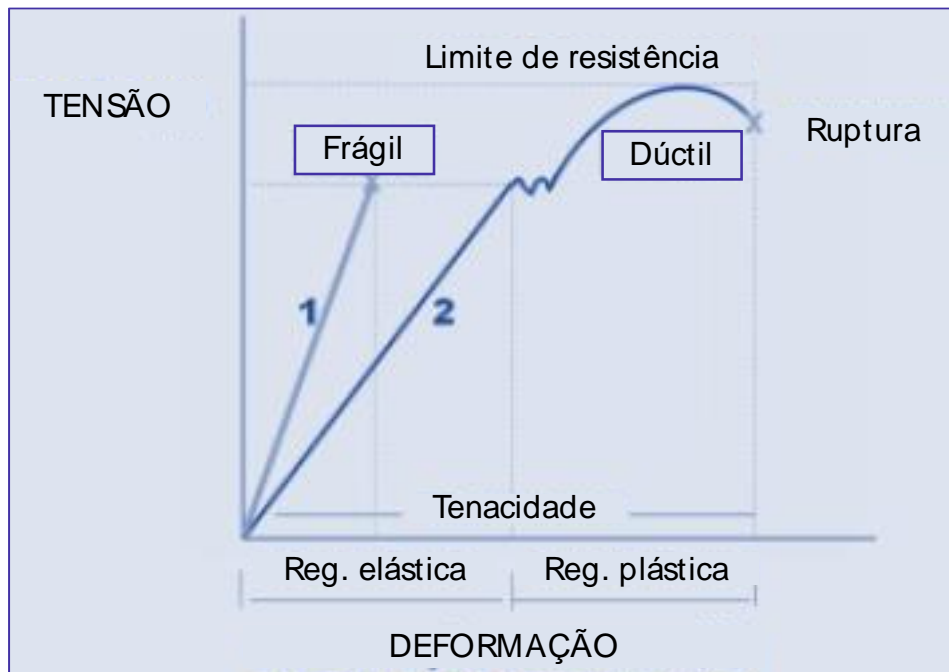
Os aços com baixo teor de carbono possuem características dúcteis.

Já os **materiais frágeis** são aqueles que **não apresentam escoamento ou deformação**, antes de se romperem. Nestes materiais a tensão de ruptura do material se torna de difícil obtenção, assim geralmente a partir do diagrama tensão-deformação deste material é obtida a tensão de ruptura média através da realização de mais de um ensaio de tração. Alguns exemplos de materiais frágeis são o ferro fundido cinzento, o concreto, aços alto carbono...





Vejamos a diferença entre os diagramas de tensão deformação de materiais dúcteis e frágeis.



Note que os materiais frágeis são materiais que apresentam pequena ou nenhuma deformação antes de sua ruptura. Diferentemente dos materiais dúcteis os materiais frágeis respondem de maneira diferente para tensões de tração e compressão, sendo que geralmente eles resistem melhor a compressão.

Ainda em relação ao gráfico temos que a tenacidade é dada pela área sob a curva tensão deformação e o módulo de resiliência (u_R) que representa a capacidade do material de absorver energia sem deformação permanente é dado pela área sob a região elástica e pode ser calculado matematicamente por:

$$u_R = \frac{\sigma_{esc}^2}{2 \cdot E}$$



Em que E é o módulo de elasticidade do material e σ_{esc} é a tensão de escoamento do material e a unidade do módulo de resiliência é joule por metro cúbico. (J/m^3)

Dando sequência!

Prezado concurseiro(a), a partir da constatação, no diagrama de tensão deformação da maioria dos materiais, da existência de um comportamento linear da curva, na região elástica Robert Hooke, em 1676, analisou que existe uma **relação de proporcionalidade entre o aumento de tensão e o aumento de deformação** e assim apresentou a **Lei de Hooke** expressada matematicamente por:

$$\sigma = E \cdot \epsilon$$

Onde E é o módulo de elasticidade do material ou módulo de Young. Esta é uma das **propriedades mecânicas** mais importantes no estudo da resistência dos materiais e só pode ser utilizado quando o material apresentar um **comportamento linear**.

A **lei de Hooke** estabelece que quanto maior for a carga normal aplicada e o comprimento inicial da peça, maior será o alongamento e que quanto maior for a área da secção transversal e a rigidez do material, medido através do seu módulo de elasticidade, menor será o alongamento.

Prosseguindo!

Existem diversas propriedades mecânicas de materiais, que indicam o comportamento mecânico destes e demonstram a sua resposta à deformação ou a uma carga aplicada. As propriedades mecânicas dos materiais são determinadas por experimentos em laboratórios.

Para se determinar as propriedades dos materiais devem ser considerados diversos fatores como a natureza da carga aplicada, a duração, as condições ambientais, intensidade da carga, temperatura de serviço, tempo de aplicação da carga, entre outros.

Para prova, vamos abordar as propriedades diretamente, assim você deve ter em mente as seguintes definições:

Resiliência: capacidade que o material possui para **absorver energia em sua região de comportamento elástico**.

Tenacidade: capacidade que o material possui para **absorver energia até a sua ruptura**, nada mais é do que a energia mecânica necessária para se levar um material ao rompimento.

Elasticidade: capacidade que o material possui para se deformar, ao ser sujeito a uma carga, e **retornar a sua forma original** após a retirada dos esforços.

Ductibilidade: capacidade que o material possui para se **deformar-se plasticamente** até o seu rompimento.

Plasticidade: capacidade de o material se **deformar na região plástica**, onde este sofrerá deformação permanente.



Dureza: **resistência que o material oferece à penetração de um corpo duro.** Para se determinar a dureza máquinas especiais são utilizadas e existem diferentes métodos e escalas para tal. Os métodos mais utilizados são: Brinell, Vickers e Rockwell.

Rigidez: é a **capacidade que um material possui à deformação quando submetido a uma força.** Nada mais é do que uma qualidade inerente ao material e é medida pelo módulo de elasticidade do material.

Agora que conhecemos as principais propriedades mecânicas dos materiais obtidas através do ensaio de tração, podemos determinar o **coeficiente de Poisson**. Uma vez que dentro da faixa elástica, submetemos um corpo a uma força de tração axial este tende a sofrer **alongamento e contração lateralmente**. Pense em uma tira de borracha quando esticada o comprimento desta aumenta enquanto sua largura diminui.

Analogamente, quando aplicamos uma tensão trativa em uma barra ocorre um aumento de seu comprimento e uma redução de seu raio, assim a deformação axial ou longitudinal e a deformação lateral ou radial podem ser obtida pelas seguintes expressões:

$$\epsilon_{long} = \frac{\delta}{L} \text{ e } \epsilon_{lat} = \frac{\delta'}{r}$$

A **razão entre** essas deformações é constante e assim podemos determinar o **coeficiente de Poisson** matematicamente pela equação abaixo, que possui sinal negativo devido a contração lateral ser negativa.

$$\nu = -\frac{\epsilon_{lat}}{\epsilon_{long}} = \left| \frac{\text{deformação específica transversal}}{\text{deformação específica longitudinal}} \right| = -\frac{\epsilon_y}{\epsilon_x} = -\frac{\epsilon_z}{\epsilon_x}$$

Encerramos aqui o estudo das deformações e propriedades dos materiais. Vimos neste tópico que através do **ensaio de tração**, realizado em um corpo de prova com dimensões conhecidas, podemos obter o **diagrama de tensão-deformação** do material. Neste gráfico a tensão fica no eixo vertical enquanto a deformação está no eixo horizontal e com esses dados diversas propriedades mecânicas do material ensaiado podem ser analisadas.

Caro estrategista, passaremos agora ao estudo de métodos para determinação das reações de apoios quando estas não puderem ser determinadas pelas equações de equilíbrio. Bora lá?!

1.3 – Cargas axiais

Começaremos este tópico de nossa aula estudando o **princípio de Saint-Venant**. Vimos na seção passada desta aula que quando um material se comporta de maneira linear em sua fase elástica, a lei de Hooke pode ser aplicada e existirá uma relação proporcional entre tensão e deformação.

Quando uma barra está **carregada axialmente** em uma extremidade e presa a um apoio na outra, ela se **deforma elasticamente** ao longo do eixo de seu centroide, contudo a **deformação localizada** em um ponto mais **distante** de onde a carga está sendo aplicada é praticamente **desprezível**, enquanto na região próxima da carga a deformação é maior.

A distância mínima entre a extremidade da barra onde ocorre a deformação é, em regra, dada por no mínimo igual à maior dimensão da seção transversal carregada. A partir desta análise o cientista Francês Barré Saint-Venant afirmou que a tensão e a deformação produzidas em pontos de um corpo distantes



suficientemente da região de onde a carga está sendo aplicada, serão iguais à tensão e à deformação ocasionadas por quaisquer carregamentos aplicados com a mesma resultante estaticamente equivalente e que estão sendo aplicados ao corpo dentro da mesma região.

A partir do **princípio de Saint-Venant**, podemos determinar matematicamente a **deformação elástica de um elemento submetido a cargas axiais** quando o material for homogêneo com módulo de elasticidade (E), área (A) e carga (P) constantes, como:

$$\delta = \frac{P \cdot L}{A \cdot E}$$

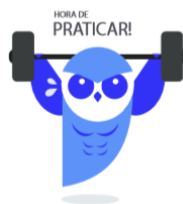
Caso haja **mudança repentina** na área da seção transversal de uma barra ou de seu módulo de elasticidade podemos calcular o deslocamento entre as extremidades da barra como o **somatório das deformações de cada segmento**. Vejamos:

$$\delta = \sum \frac{P \cdot L}{A \cdot E}$$

Como convenção de sinais, quando o carregamento for de **tração** consideraremos este como **positivo**. Quando for de **compressão** será considerado **negativo**, assim se o resultado calculado for positivo teremos um alongamento da barra, se for negativo teremos a contração desta.


Caso na hora de sua prova você não se lembre desta equação, você pode chegar até ela a partir da **manipulação algébrica de equações conhecidas**, como a lei de Hooke, a de tensão normal e a de deformação de engenharia. Vejamos:

$$\sigma = E \cdot \epsilon; \quad \sigma = \frac{P}{A}; \quad \epsilon = \frac{\delta}{L_0} \quad \Rightarrow \quad \delta = \frac{P \cdot L_0}{A \cdot E}$$



(CESPE/MEC-2015) Considerando os conceitos relacionados à da mecânica dos sólidos, julgue o próximo item.

Considere que a barra escalonada, feita em alumínio com módulos de elasticidade E , esquematizada na figura a seguir, esteja submetida a uma carga axial de tração P . Na condição mostrada, a elongação total da barra pode ser calculada pela equação

$$\delta_T = \frac{P}{E} \left(\frac{L_1}{A_1} + \frac{L_2}{A_2} + \frac{L_3}{A_3} \right)$$


Comentário:



Como visto em aula, no princípio de Saint-Venant, quando há mudança repentina na área da seção transversal de uma barra ou de seu módulo de elasticidade podemos calcular o deslocamento entre as extremidades da barra como o somatório das deformações de cada segmento. Assim temos que:

$$\delta_T = \delta_1 + \delta_2 + \delta_3 \text{ ou seja } \delta_T = \frac{P.L_1}{A_1.E} + \frac{P.L_2}{A_2.E} + \frac{P.L_3}{A_3.E} = \frac{P}{E} \cdot \left(\frac{L_1}{A_1} + \frac{L_2}{A_2} + \frac{L_3}{A_3} \right)$$

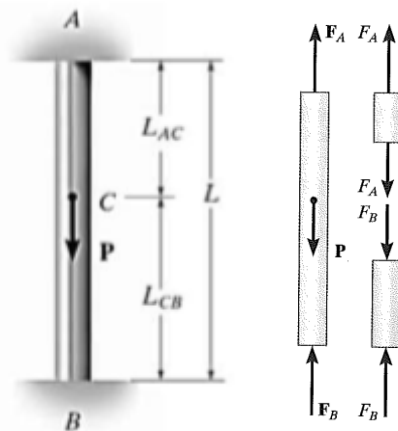
Logo a assertiva está **CORRETA**.

Conhecido o princípio de Saint-Venant, vamos ao estudo do princípio da superposição.

O **princípio da superposição** é usado quando é preciso determinar tensão ou deformação em pontos de um **corpo com múltiplos carregamentos ou um carregamento multiaxial**, simplificada e complicada para uma simples análise de equilíbrio.

Este princípio baseia-se na **determinação separadamente** dos efeitos dos vários carregamentos e no final combina-se os resultados obtidos para se obter os efeitos provocados pelos carregamentos a qual o corpo está sujeito. **Dois condições** são necessárias para a aplicação deste princípio:

- A **carga deve estar relacionada linearmente com a tensão ou o deslocamento** a ser determinado.
- O **carregamento não pode provocar mudanças significativas na configuração original** do elemento ou em sua geometria.



Vamos exemplificar o princípio da superposição com um exemplo em que um elemento estaticamente indeterminado carregado com uma carga axial. Neste caso a barra está presa em ambas as extremidades se tornando indeterminada, pois não é possível a determinação de suas reações através dos princípios de equilíbrio. Vejamos o DCL, ao lado, e a análise de equilíbrio:

$$+\uparrow \sum F = 0; \Rightarrow F_B + F_A - P = 0$$

Como não é possível determinar as reações apenas com a equação acima estabelecemos uma **equação adicional** considerando a deformação. Esta nova equação é denominada **condição de compatibilidade ou condição cinemática**.

Neste caso um deslocamento entre uma extremidade da barra seria igual ao da outra que seria igual a zero devido a fixação em ambos os apoios da barra. Assim obtemos:

$$\delta_{A/B} = 0 \Rightarrow \frac{F_A \cdot L_{AC}}{A \cdot E} - \frac{F_B \cdot L_{CB}}{A \cdot E} = 0$$

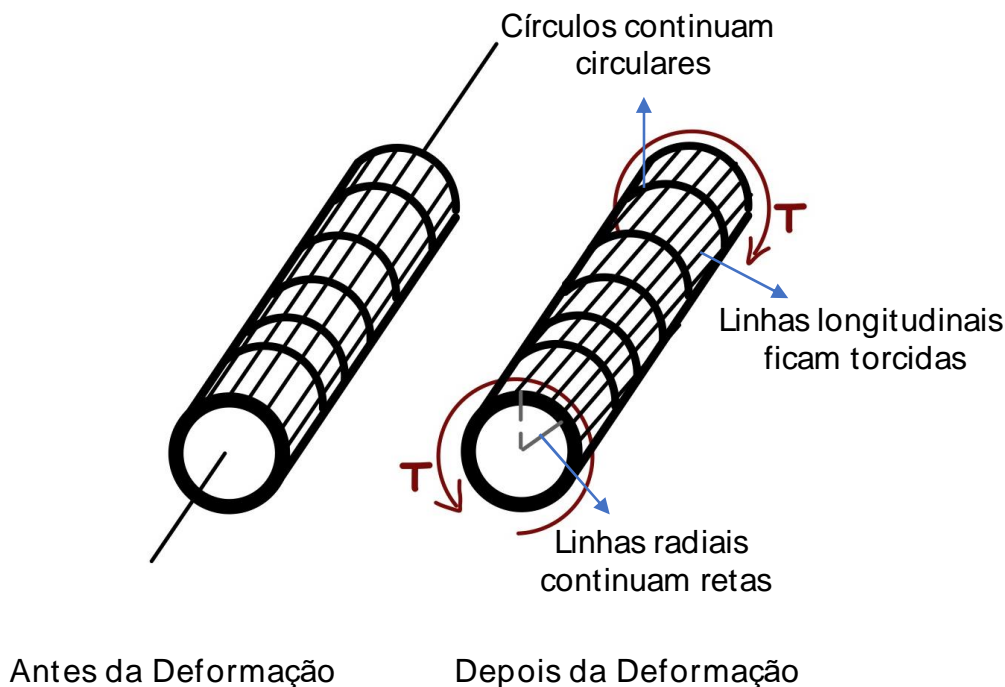
Assim possuímos **duas equações para duas incógnitas** (F_A e F_B). Substituindo uma na outra chegamos as seguintes expressões:

$$F_A = P \left(\frac{L_{CB}}{L} \right) \text{ e } F_B = P \left(\frac{L_{AC}}{L} \right)$$

Caro estrategista, a partir desta análise nota-se que as reações em uma **barra estaticamente indeterminada** podem ser encontradas pelos **princípios de equilíbrio e por condições de compatibilidade** que apresentem o deslocamento nos apoios. Com isso encerramos esta seção de nossa aula e vamos ao estudo da torção.

1.4 – Torção

Neste tópico de nossa aula vamos estudar tensões e deformações sofridas por peças com seção transversal circular, submetidas a torção. Esses efeitos são chamados de **momento torçor ou de torção ou torque (T)**. A figura abaixo exemplifica um eixo longitudinal sem e com deformação ocasionada pela sua torção.



A **tensão de cisalhamento** será maior quanto mais distante for do ponto analisado do centro da seção transversal e será menor quanto maior for o momento polar de inércia dessa seção. Matematicamente podemos expressar a tensão de cisalhamento máxima, $\tau_{m\acute{a}x}$, no eixo em sua superfície externa como:

$$\tau_{m\acute{a}x} = \frac{T \cdot c}{J}$$

Em que T é o **torque interno** resultante agindo na seção transversal, que pode ser calculado pelo método das seções combinado com a aplicação das equações de equilíbrio de momento aplicada a linha centroidal do eixo, J é o momento polar de inércia da área e c é o raio externo do eixo analisado.

Quando analisamos um eixo maciço o **momento polar de inércia** é determinado pela seguinte expressão:

$$J = \frac{\pi}{2} c^4$$



Para casos onde o eixo for tubular o momento de polar de inércia da seção transversal será determinado pela diferença entre o raio externo e o raio interno. Vejamos:

$$J = \frac{\pi}{2} (c_{ext}^4 - c_{int}^4)$$

Essas **equações de torção** são baseadas em situações em que o torque resultante na seção transversal do eixo seja igual ao torque produzido pela distribuição linear da tensão de cisalhamento em torno da linha central longitudinal do eixo. Portanto, o **eixo ou tubo necessita apresentar seção transversal circular e ser composto por um material homogêneo**.

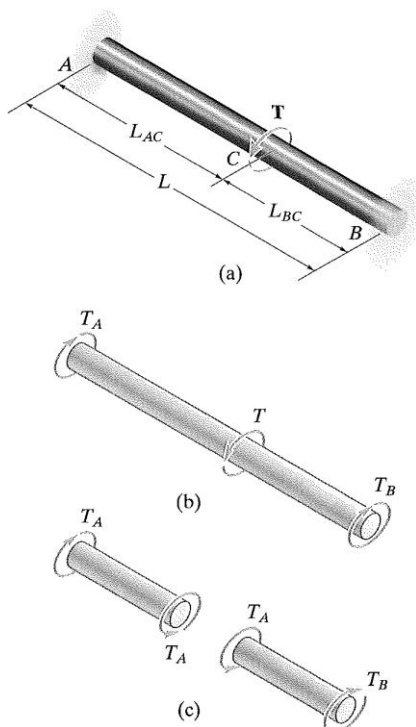
Outro fator importante em projetos de eixos é o **ângulo de torção** ao qual este pode ser submetido ao ser submetido a um torque. Quando se admite o torque e a área da seção transversal como constantes e que também o módulo de elasticidade ao cisalhamento do material (G) seja constante chegamos a seguinte expressão algébrica para o ângulo de torção (ϕ):

$$\phi = \frac{T \cdot L}{J \cdot G}$$

Em que L é o comprimento do eixo e ϕ é expresso em radianos.

Analogamente ao estudado com as cargas axiais, quando possuímos um **eixo estaticamente indeterminado carregado com torque**, fixados em suas duas extremidades, podemos realizar a resolução do problema através da **combinação do princípio de equilíbrio com a análise do ângulo de torção sofrido pela barra quando dividimos essa em duas partes**. Assim o ângulo de torção em uma extremidade do eixo em relação a outra será igual a zero, uma vez que os apoios são fixos.

Vejamos a figura e as equações que expressam as reações nos pontos A e B.



$$\phi_{A/B} = 0$$

$$\frac{T_A L_{AC}}{J \cdot G} - \frac{T_B L_{BC}}{J \cdot G} = 0$$

$$T_A = T \left(\frac{L_{BC}}{L} \right)$$

$$T_B = T \left(\frac{L_{AC}}{L} \right)$$

Nesses casos os torques de reação aumentam ou diminuem linearmente de acordo com a localização ao qual o torque T está sendo aplicado.

R.C. Hibbeler – Resistência dos Materiais. 7ª Ed.

Para encerrarmos o tema, devemos saber que em alguns casos podemos ter a necessidade de **converter a potência gerada** em um eixo rotativo em torque. Para isso a seguinte fórmula pode ser utilizada:

$$P = T \cdot \omega$$

Em que ω é a velocidade angular do eixo expressa geralmente em rad/s. Caso seja informado a frequência de rotação de um eixo a seguinte expressão pode ser utilizada também:

$$P = 2\pi f \cdot T$$

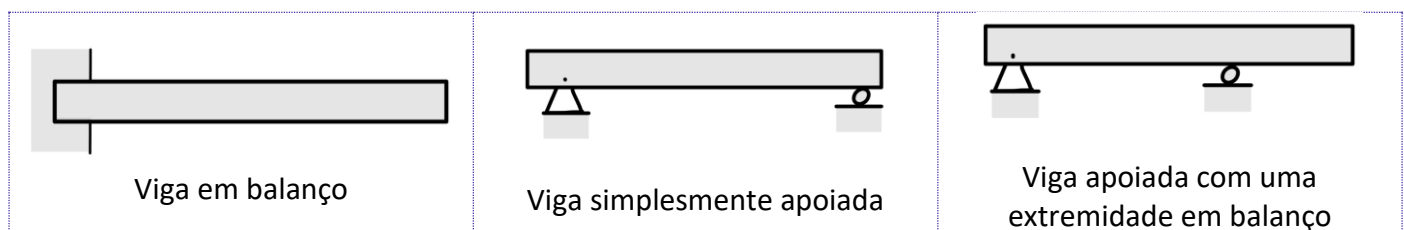
Assim encerramos o estudo da torção e passamos agora ao estudo da flexão. Vamos lá?!

1.5 – Flexão

Caro aluno(a), nesta seção vamos estudar a **flexão**. Iniciaremos com uma abordagem da construção dos **diagramas de força cortante e momento fletor** para uma viga ou eixo, pois para determinarmos a tensão de flexão devemos determinar o momento interno de uma seção.

Como você deve lembrar, na seção 1.7 de nossa aula, em estática, já abordamos previamente como se é feito o cálculo dos esforços internos em vigas. Vamos revisar brevemente o tema e passaremos a exemplificação de como se é elaborado o diagrama de força cortante e momento fletor, em estruturas homogêneas de acordo com o tipo de carregamento.

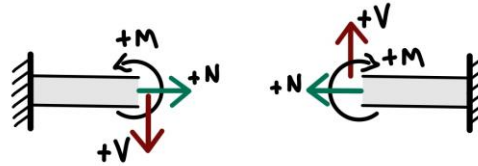
As **vigas** são **elementos longos e retos** e são fabricadas para **suportar cargas perpendiculares** ao seu eixo longitudinal. **Classificamos as vigas** de acordo com o formato **que estas são apoiadas**, sendo elas simplesmente apoiadas, em balanço ou apoiadas com uma extremidade em balanço. Vejamos a figura abaixo.



Quando se é projetada uma viga devemos conhecer os **pontos**, ao longo de seu eixo, em que a **variação do cisalhamento e do momento fletor são máximos**. Com isso, e com a adoção de uma correta convenção de sinal para cisalhamento e momento positivos, é possível encontrar seus valores em função da posição ao longo do eixo x da viga e, assim, podemos representá-los graficamente nos chamados diagramas de momento fletor e força cortante.

Vejamos uma imagem com a **convenção de sinal que adotada** para a determinação da força de cisalhamento e momento fletor de acordo com o lado do “corte” realizado na viga.





Na figura acima, temos uma viga com engaste a esquerda e outra com engaste a direita.

Para a construção dos diagramas de força cortante e momento fletor devemos adotar o seguinte procedimento:

- 1 - Determinar as reações nos apoios através da decomposição de todas as forças em componentes perpendiculares e paralelas ao eixo da viga.
- 2 - Seccionar a viga perpendicularmente ao seu eixo a uma distância x da origem, entre cada variação de carregamento e construir o DCL para cada seção.
- 3 - A partir do princípio do equilíbrio, determinar as forças de cisalhamento em cada seção através do somatório de forças perpendiculares ao eixo da viga e também, determinar o momento fletor em cada parte da viga através do somatório de momentos em torno da extremidade seccionada.
- 4 - Construir o diagrama de força cortante e momento fletor em função da distância x da origem da barra. Quando os valores numéricos forem positivos os valores de V e M serão marcados acima do eixo x , quando negativos abaixo.

Quando uma viga está sujeita a vários carregamentos determinar o diagrama de momento fletor e força cortante pode ser complicado. Para **facilitar** existe um **método baseado em duas relações diferenciais** que existem entre carga distribuída, cisalhamento e momento. Essas relações são:

$$\frac{dV}{dx} = -w(x)$$

inclinação do diag. de força cortante em cada ponto = -intensidade da carga distribuída em cada ponto

$$\frac{dM}{dx} = V$$

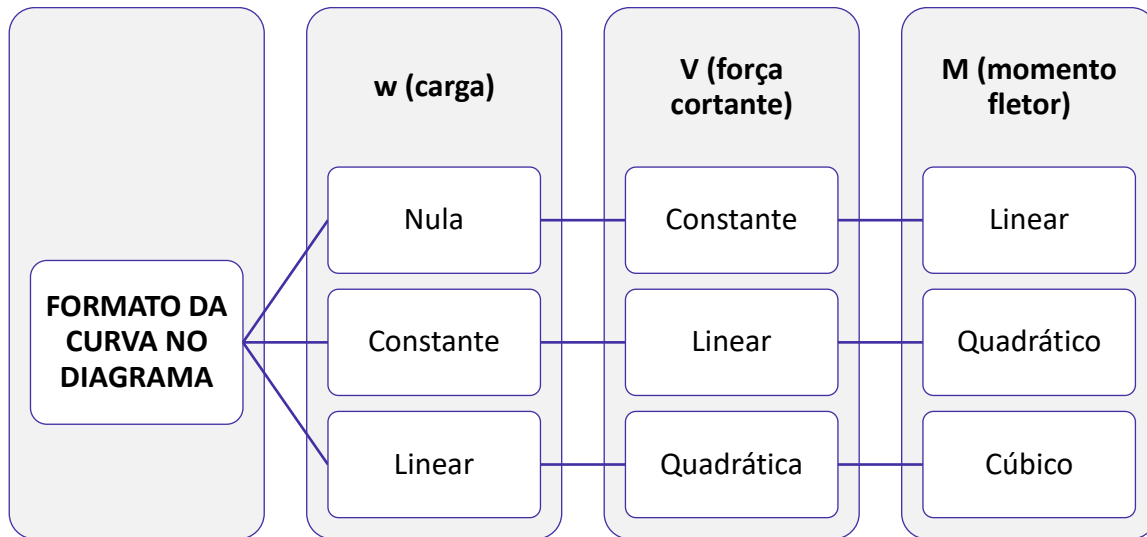
inclinação do diag. de momento em cada ponto = cisalhamento (força cortante em cada ponto)

Através destas equações é possível obter convenientemente os diagramas de força cortante e momento fletor, pois através das regras de derivadas e integrais sabemos que integrando w obtemos V e integrando V encontramos M . Quando temos um **carregamento em uma viga**, sabemos que este pode ser **nulo, constante ou linear** isso resultará em uma força de cisalhamento constante, linear ou quadrática e em um momento fletor linear, quadrático ou cúbico respectivamente.

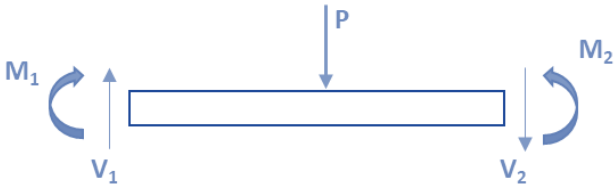

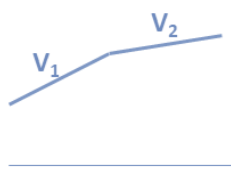
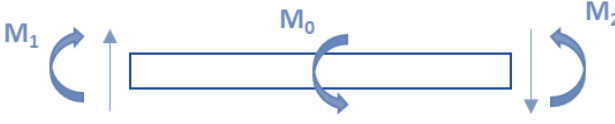


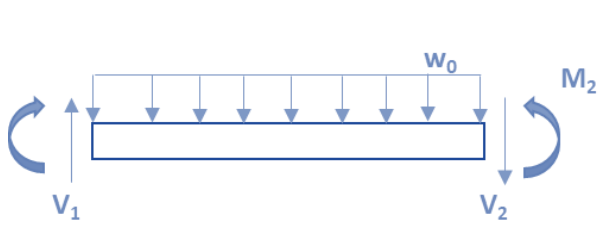
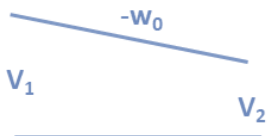
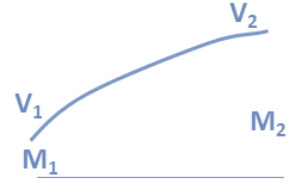
Quando tivermos uma **carga igual a zero** o diagrama de **força cortante** terá um comportamento **constante** e o diagrama de **momento fletor** terá um comportamento **linear**. Para um **carregamento constante** o comportamento da curva da **força cortante será linear e do momento fletor será quadrático**. Por fim, para um **carregamento linear** o diagrama de **força cortante será quadrático e o de momento fletor será cúbico**.



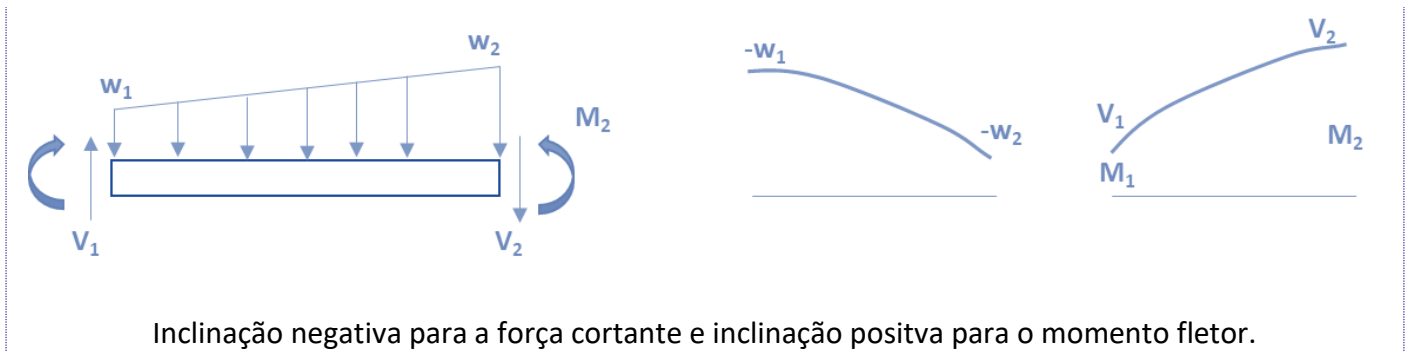
Vejamos como ficaria o comportamento do diagrama de força cortante e momento fletor de acordo com o tipo de carregamento.



A tabela abaixo apresenta os principais formatos de diagramas de força cortante e momento fletor de acordo com os tipos de carregamento.

CARREGAMENTO	DIAGRAMA DE FORÇA CORTANTE	DIAGRAMA DE MOMENTO
		
<p>A força P para baixo faz a força cortante V saltar de V_1 para V_2. No diagrama de momento a inclinação constante muda de V_1 para V_2</p>		
		
<p>Não há variação na força cortante. Inclinação positiva constante e como o momento aplicado é anti-horário o momento fletor salta para baixo.</p>		
		
<p>Inclinação negativa constante no diagrama de V e inclinação positiva para o momento fletor.</p>		





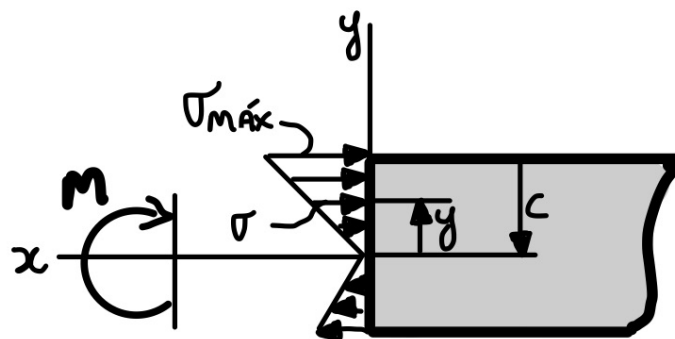
Difícilmente em provas objetivas será necessário a construção de diagramas de força cortante e momento fletor, contudo a banca pode elaborar **questões** onde é dado um **tipo de carregamento** e pede para assinalar o correto **diagrama de momento fletor e força cortante**.

Conhecidos os principais diagramas de força cortante e momento fletor e como se dá o comportamento da curva em relação ao tipo de carregamento, vamos ao estudo da **fórmula de flexão**. Esta equação é uma **relação entre a distribuição de tensão longitudinal em uma viga e o momento fletor interno resultante que está agindo na seção transversal da viga**.

Partindo do pressuposto que o material de determinado material se comporta de maneira elástica podemos encontrar a **tensão normal máxima no elemento**. Esta ocorre no ponto na área da seção transversal mais afastado da linha neutra da viga. Matematicamente esta tensão é dada por:

$$\sigma_{m\acute{a}x} = \frac{M \cdot c}{I}$$

Em que M = o momento interno resultante, calculado pela análise dos efeitos internos; I = o momento de inércia da área da seção transversal em torno da linha neutra; e c = a distância perpendicular do eixo neutro a um ponto mais afastado deste onde agirá a tensão máxima $\sigma_{m\acute{a}x}$. Vejamos a figura abaixo.



Analogamente para se determinar a tensão normal a uma distância intermediária (γ), podemos calcular está a partir da seguinte equação:

$$\sigma = -\frac{M \cdot \gamma}{I}$$

Cabe destacar que neste caso, γ é a **distância medida perpendicularmente entre o eixo neutro até o ponto onde a tensão normal deve ser determinada** e o sinal é negativo devido a convenção de sinais e esta ser uma tensão de compressão.

Com isso, encerramos o estudo da flexão.

1.6 – Vasos de pressão

Caro estrategista, neste tópico da nossa aula vamos abordar a análise de tensão em **vasos de pressão de paredes finas**.

Atualmente **vasos de pressão cilíndricos ou esféricos** são amplamente utilizados na indústria como em caldeiras, tanques de ar comprimido, cilindros secadores de papel entre outros. Estes equipamentos quando em operação são submetidos a cargas internas em todas as direções. Fique tranquilo, pois apesar de parecer complicado podemos analisar vasos de pressão de uma maneira descomplicada desde que este possua uma **espessura de parede que satisfaça a relação**:

$$\frac{r}{t} \geq 10$$

Onde r é o raio interno e t é a espessura da parede do vaso.



Aqui, cabe destacar, que exatamente quando a relação **r/t for igual a 10** o resultado para a análise de tensão apresentará um valor em torno de **4% menor que a tensão máxima real do vaso**.

Partindo do pressuposto que a parede do vaso é fina a variação de tensão por sua espessura não é significativa, assim podemos adotar está como sendo constante. Assim, para **vasos cilíndricos**, podemos determinar a **tensão normal circunferencial (tangencial) uniforme** que está agindo em toda a parede do vaso pela seguinte expressão:

$$\sigma_{circ} = \frac{P \cdot r}{t}$$

Em que P é a tensão manométrica no interior do vaso.



Para se calcular a **tensão normal longitudinal** em um vaso de pressão cilíndrico a seguinte equação é utilizada:

$$\sigma_{long} = \frac{P \cdot r}{2 \cdot t}$$

Nota-se que a **tensão circunferencial** é **duas vezes maior do que a tensão longitudinal ou axial**.

Em se tratando de **vasos de pressão esféricos** a **tensão normal** atuante pode ser calculada pela seguinte expressão matemática:

$$\sigma = \frac{P \cdot r}{2 \cdot t}$$



A **tensão normal em vasos de pressão esféricos** é **igual a pressão normal longitudinal em vasos de pressão cilíndrico**. Portanto decore as tensões em vasos de pressão cilíndrico e lembre-se da semelhança quando se tratar de um vaso esférico.



(FGV/COMPESA-2016-adaptada) Um tubo de aço carbono com 200 mm de diâmetro interno, espessura de parede igual a 10 mm e 4,0 m de comprimento é submetido a uma pressão interna igual a 10 MPa.

A tensão tangencial na parede desse tubo é, aproximadamente, igual a

- a) 33,3 MPa.
- b) 50,0 MPa.
- c) 66,6 MPa.
- d) 100,0 MPa.
- e) 150,0 MPa.

Comentário:

Questão simples e objetiva exigindo apenas o conhecimento da **equação da tensão circunferencial em vasos de pressão cilíndricos** com pequena espessura de parede. Portanto, sabendo-se que a tensão tangencial na parede do tubo é dada pela expressão abaixo quando a relação entre raio interno e espessura



de parede for menor ou igual a 10 basta substituímos os valores na fórmula e realizarmos os cálculos. Vejamos:

$$\text{Para } \frac{r}{t} \geq 10 \Rightarrow \sigma_{circ} = \frac{P \cdot r}{t}$$
$$\sigma_{circ} = \frac{P \cdot r}{t} = \frac{10 \text{ Mpa} \cdot 100 \text{ mm}}{10 \text{ mm}} = 100 \text{ Mpa}$$

Como as unidades de comprimento se anulam, obtemos que a tensão tangencial na parede do tubo será de 100 Mpa. Logo, a **alternativa D** está CORRETA e é o gabarito da questão.

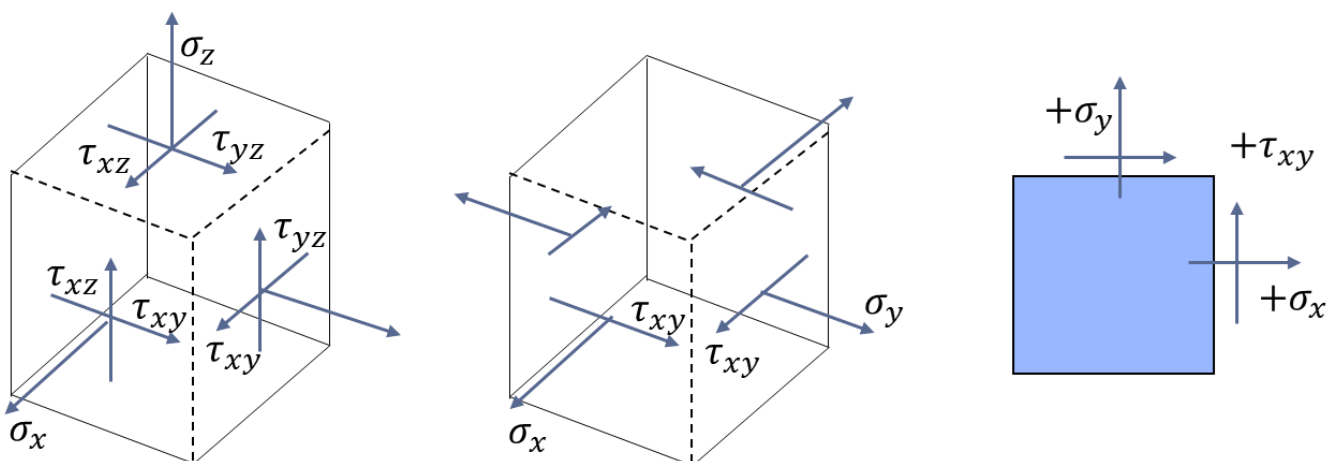
Assim encerramos o tópico a respeito de vasos de pressão cilíndricos e esféricos. Passaremos agora para o estudo, de um dos tópicos mais importantes desta aula, que são as transformações de tensões e deformações. Vamos lá?!

1.7 – Transformações de tensões e deformações

Nesta parte de nossa aula, estudaremos como é realizada a **transformação de tensões** associadas a um determinado sistema de coordenadas em suas respectivas componentes **em um sistema de coordenadas com diferente orientação**. Isto pode ser realizado através de equações pré definidas e assim podemos obter a tensão de cisalhamento máxima e a tensão normal máxima em ponto definido e assim determinar a orientação sobre a qual estas estão agindo.

Ao se analisar as tensões em um elemento cúbico de um corpo, existem seis componentes independentes de tensão normal e de cisalhamento atuando nas faces deste corpo. Devido à complexidade para análise neste elemento tridimensional, comumente realizamos simplificações das cargas envolvidas e adotamos uma **análise em um único plano**. Assim o material estará sujeito a **tensões no plano**.

Representamos o estado geral de tensão no plano em um ponto com duas componentes de tensão normal com orientação x e y e um tensão de cisalhamento. Vejamos a figura abaixo exemplificando o estado geral de tensão, o estado plano de tensão em 3D e em 2D.



Visto isso, podemos afirmar que **se um estado de tensão em um ponto for conhecido**, de acordo com uma orientação determinada de um elemento do material, **podemos então determinar o estado de tensão para uma orientação diferente** através das seguintes equações:

$$\sigma_{x'} = \frac{\sigma_x + \sigma_y}{2} + \frac{\sigma_x - \sigma_y}{2} \cos 2\theta + \tau_{xy} \cdot \text{sen } 2\theta$$

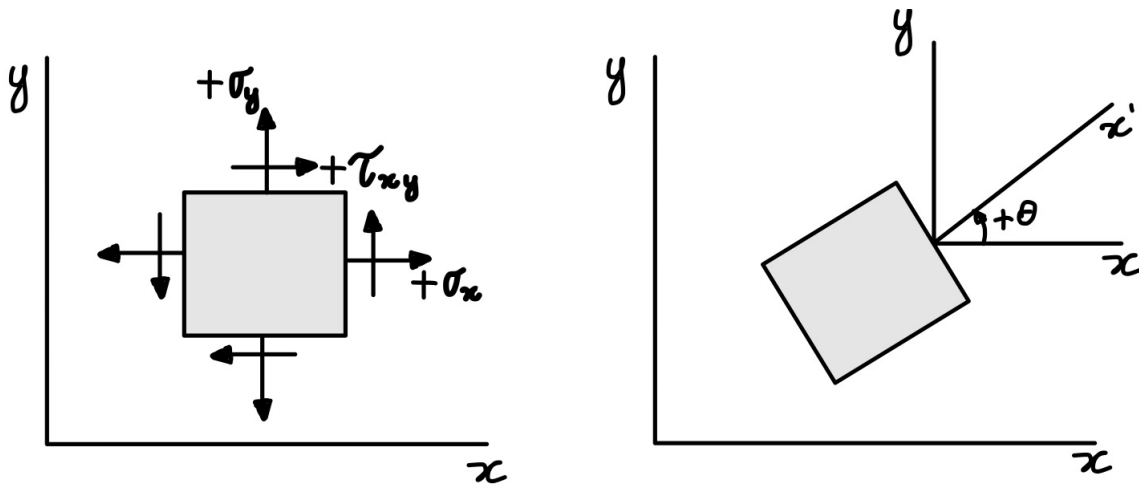
Para $\sigma_{y'}$, adotamos $\theta = \theta + 90$ e assim a expressão para $\sigma_{y'}$ será:

$$\sigma_{y'} = \frac{\sigma_x + \sigma_y}{2} - \frac{\sigma_x - \sigma_y}{2} \cos 2\theta - \tau_{xy} \cdot \text{sen } 2\theta$$

Note que a diferença entre as equações de $\sigma_{x'}$ e $\sigma_{y'}$ está na diferença do sinal em relação a $\sigma_{x'}$. Se ao calcular $\sigma_{y'}$ obtivermos um sinal negativo este indicará que a tensão age no sentido de y' positivo. Vejamos agora a equação para a **tensão de cisalhamento**.

$$\tau_{x'y'} = \frac{\sigma_x - \sigma_y}{2} \cdot \text{sen } 2\theta + \tau_{xy} \cdot \cos 2\theta$$

Para utilizarmos as equações acima, adota-se como **convenção de sinal** positivo o demonstrado na figura abaixo.



Caro aluno(a), em algumas questões de concursos você pode ser instado a calcular as **tensões principais e a tensão de cisalhamento máxima no plano**. Como podemos notar anteriormente os valores destas tensões dependem do ângulo θ . Logo, devemos determinar o **ângulo da orientação** para qual as tensões principais e de cisalhamento, no plano, sejam máximas e mínimas. Para isso podemos utilizar a seguinte expressão matemática:

$$\text{tg } 2\theta_p = \frac{\tau_{xy}}{(\sigma_x - \sigma_y)/2}$$

Com a determinação do ângulo a manipulação algébrica das equações chega-se à equação para se encontrar a **tensão normal máxima (σ_1) ou tensão normal mínima σ_2** no plano que age sobre um ponto, onde $\sigma_1 > \sigma_2$. Vejamos a expressão para o cálculo dessas tensões.

$$\sigma_{1,2} = \frac{\sigma_x + \sigma_y}{2} \pm \sqrt{\left(\frac{\sigma_x - \sigma_y}{2}\right)^2 + \tau_{xy}^2}$$

De acordo com o **sinal escolhido para na resolução da raiz** quadrada se obtém a **tensão principal normal máxima ou mínima** que agem nos chamados planos principais onde **nenhuma tensão de cisalhamento age**, ou seja, nesses planos $\tau_{xy} = 0$.

Para a determinação da tensão de cisalhamento máxima no plano a seguinte expressão para a determinação do ângulo de orientação do plano a qual isso ocorre é utilizada:

$$\operatorname{tg} 2\theta_p = -\frac{(\sigma_x - \sigma_y)/2}{\tau_{xy}}$$

A **tensão de cisalhamento** máxima em um elemento é localizada no plano **orientado a 45°** em relação a posição ao plano do elemento que define a tensão principal.

Assim a tensão de cisalhamento máxima no plano é determinada por:

$$\tau_{\text{máx no plano}} = \sqrt{\left(\frac{\sigma_x - \sigma_y}{2}\right)^2 + \tau_{xy}^2}$$

Por fim, a tensão normal média é dada por:

$$\sigma_{\text{méd}} = \frac{\sigma_x + \sigma_y}{2}$$

Conhecidas as equações para transformação de tensão no plano vamos ao estudo de uma **solução gráfica**, denominada **círculo de Mohr**, muito exigida em provas de concursos que possui relativamente simplicidade para sua memorização.

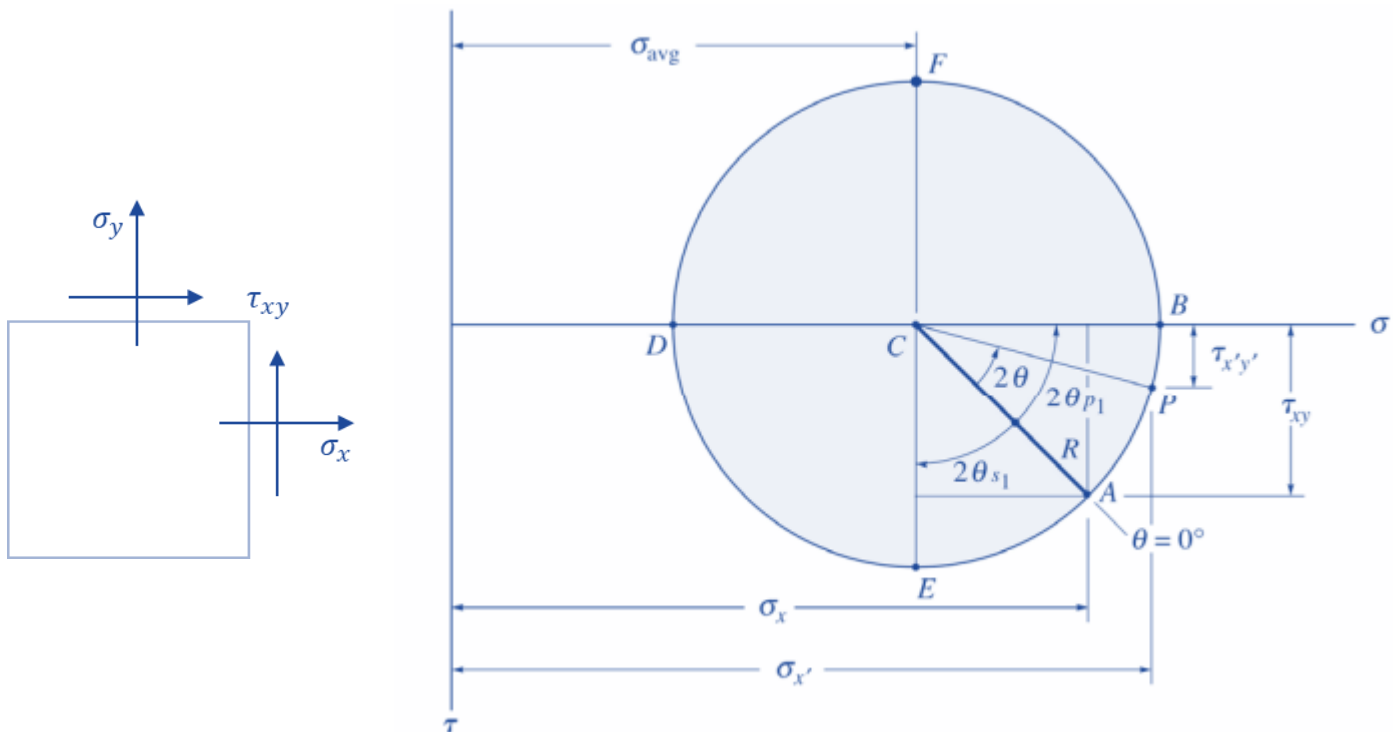
Para utilizarmos o círculo de Mohr, precisamos que cada plano seja representado, em um sistema de coordenadas com **σ no eixo das abscissas e τ no eixo das ordenadas**. Como dito anteriormente, nos planos das tensões principais a tensão de cisalhamento é zero, logo esses planos são representados por pontos no eixo σ .

Cabe destacar que com a representação gráfica do círculo de Mohr podemos obter as seguintes observações:

- Em relação as **tensões de cisalhamento, máxima e mínima**, devemos lembrar que nos planos que essas ocorrem, a tensão normal é igual e que também estas são iguais, mas com sinais opostos. Além disso devemos saber que estas são representadas por pontos simétricos ao eixo das abscissas (σ).
- A **tensão normal**, é dada pela **média aritmética das tensões principais** quando esta atua nos planos onde se encontram as tensões de cisalhamento máximas e mínimas.
- A representação de **planos perpendiculares** é feita por pontos com distância igual em relação ao eixo das abscissas, porém em lados opostos. Evidenciando que a tensão normal média dos dois planos é a mesma que a tensão média das tensões principais.

Vejamos a representação do círculo de Mohr, considerando um elemento no plano XY com tensões normais σ_x e σ_y e tensão de cisalhamento τ_{xy} .





Note que:

O **centro do círculo** está situado **no eixo σ** e que a tanto a tensão principal (normal) máxima quanto a tensão principal mínima, estão localizadas nos pontos direito e esquerdo de intersecção do círculo e do eixo σ , respectivamente.

As **tensões de cisalhamento máxima e mínima** se localizam nas tangentes superior e inferior do círculo.

O **centro do círculo** de Mohr está localizado na **média entre as tensões normais** que atuam neste plano.

O **raio do círculo** de Mohr, que pode ser obtido por relações trigonométricas, é **igual a tensão de cisalhamento máxima e mínima**.

A **tensão principal máxima** σ_1 pode ser determinada pela **soma entre o raio e a tensão normal média** dos planos enquanto a tensão principal mínima é determinada pela diferença entre o raio e a tensão normal média dos planos perpendiculares entre si.

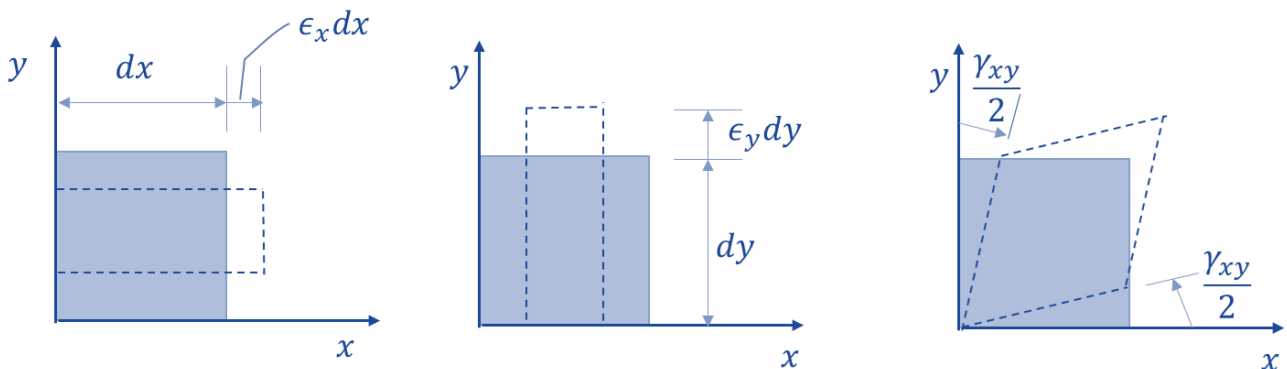
Para finalizarmos o estudo das transformações de tensões no plano, vimos como podemos determinar as tensões principais e de cisalhamento no plano e todas as demais grandezas envolvidas através do círculo de Mohr. É de suma importância que **você**, caro estrategista, **saiba analisar todas as grandezas envolvidas no círculo de Mohr**, pois este é um tema recorrente nos concursos de engenharia.

Analogamente a transformação de tensão no plano existe também a **transformação de deformação**, em que também podemos aplicar a representação gráfica através do círculo de Mohr. Vamos ao estudo deste assunto.

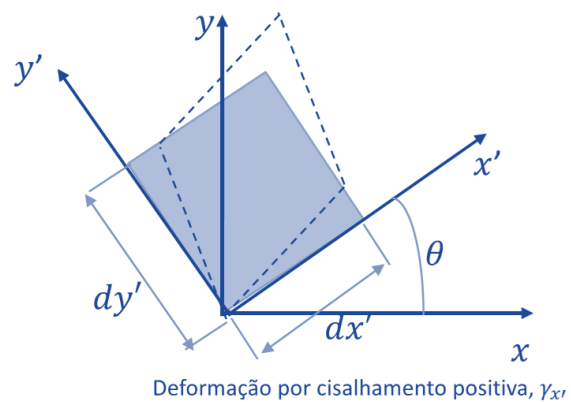
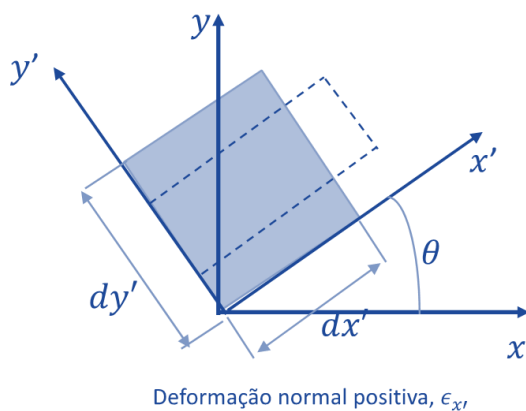


A deformação em um ponto é representada por três componentes de deformação normal ($\epsilon_x, \epsilon_y, \epsilon_z$) e três componentes de deformação de cisalhamento ($\gamma_{xy}, \gamma_{xz}, \gamma_{yz}$). Da mesma forma que a tensão no plano, as **componentes de deformação variam de acordo com a orientação do elemento**. A caráter de prova, de acordo com as exigências em concurso, iremos abordar a deformação plana considerando as componentes (ϵ_x, ϵ_y) e uma componente de deformação de cisalhamento (γ_{xy}).

Deformações normais são oriundas de **variações do comprimento** do elemento nas direções x e y. **Deformações de cisalhamento** são resultantes da **rotação relativa** de dois lados adjacentes do elemento. Vejamos a figura abaixo.



Como **convenção de sinal** adota-se a seguinte:



Visto isso, analogamente a tensão no plano, podemos afirmar que se um **estado de deformação em um ponto for conhecido**, de acordo com uma orientação determinada de um elemento do material, **podemos determinar** o estado de deformação **para uma orientação diferente** através das seguintes equações:

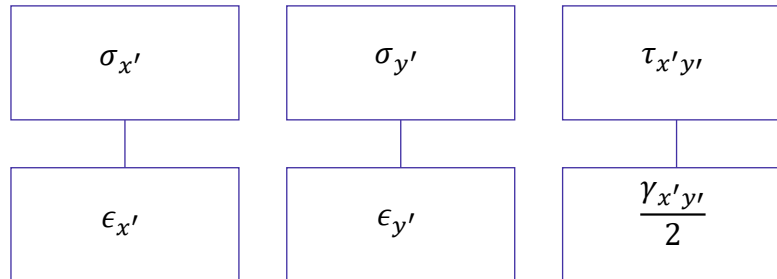
$$\epsilon_{x'} = \frac{\epsilon_x + \epsilon_y}{2} + \frac{\epsilon_x - \epsilon_y}{2} \cos 2\theta + \frac{\gamma_{xy}}{2} \cdot \text{sen } 2\theta$$

$$\epsilon_{y'} = \frac{\epsilon_x + \epsilon_y}{2} - \frac{\epsilon_x - \epsilon_y}{2} \cos 2\theta - \frac{\gamma_{xy}}{2} \cdot \text{sen } 2\theta$$

Para se determinar a **deformação de cisalhamento** de um elemento orientado a um ângulo θ a seguinte equação é utilizada

$$\frac{\gamma_{x'y'}}{2} = -\left(\frac{\epsilon_x - \epsilon_y}{2}\right) \text{sen } 2\theta + \frac{\gamma_{xy}}{2} \cdot \text{cos } 2\theta$$

Para facilitar a memorização note a **similaridade** entre as equações de transformação de tensão e deformação no plano.



Devido à similaridade entre as tensões e deformações no plano podemos determinar a **direção do eixo e as deformações principais** (ϵ_1 e ϵ_2) pelas seguintes expressões:

$$\text{tg } 2\theta_p = \frac{\gamma_{xy}}{(\epsilon_x - \epsilon_y)}$$

$$\epsilon_{1,2} = \frac{\epsilon_x + \epsilon_y}{2} \pm \sqrt{\left(\frac{\epsilon_x - \epsilon_y}{2}\right)^2 + \left(\frac{\gamma_{xy}}{2}\right)^2}$$

Da mesma forma que para as tensões no plano, a **deformação por cisalhamento máxima** no plano e a **deformação média** é dada por:

$$\text{tg } 2\theta_s = -\left(\frac{(\epsilon_x - \epsilon_y)}{\gamma_{xy}}\right)$$

$$\frac{\gamma_{\text{máx no plano}}}{2} = \sqrt{\left(\frac{\epsilon_x - \epsilon_y}{2}\right)^2 + \left(\frac{\gamma_{xy}}{2}\right)^2}$$

$$\epsilon_{\text{méd}} = \frac{\epsilon_x + \epsilon_y}{2}$$

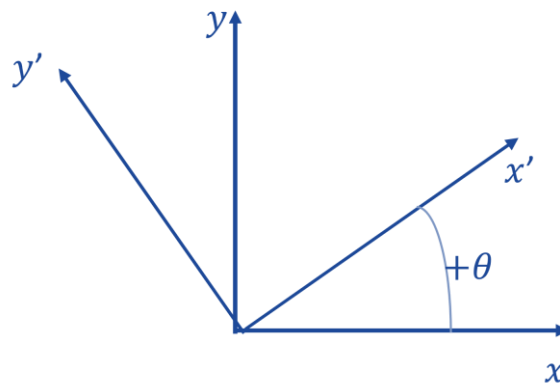
Devemos saber que devido ao **efeito de Poisson**, o **estado plano de deformação não se caracteriza como um estado plano de tensão e vice-versa**. Outro detalhe importante a se ressaltar é que quando se representa um estado de deformação por suas componentes principais, não haverá nenhuma deformação por cisalhamento agindo sobre este elemento.

Para finalizarmos o aprendizado sobre a deformação no plano, podemos também representar esquematicamente a **deformação plana no círculo de Mohr**. Assim o procedimento para se desenhar o círculo de Mohr para a deformação é o mesmo do utilizado para tensão. Sendo o passo a passo o seguinte:



1- Definir o eixo das coordenadas em que o eixo das abscissas seja a deformação normal ϵ , para direita positiva, e a ordenada represente metade da deformação por cisalhamento $\frac{\gamma}{2}$.

2- Adotar a convenção de sinal positivo conforme figura abaixo.



3- Marcar o ponto de referência com as coordenadas $(\epsilon_x e \gamma_{xy}/2)$.

4- Ligar o ponto A ao ponto central do círculo, podendo assim determinar o raio deste através de relações trigonométricas.

5- Trace o Círculo com o raio encontrado.



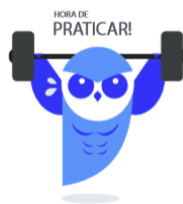
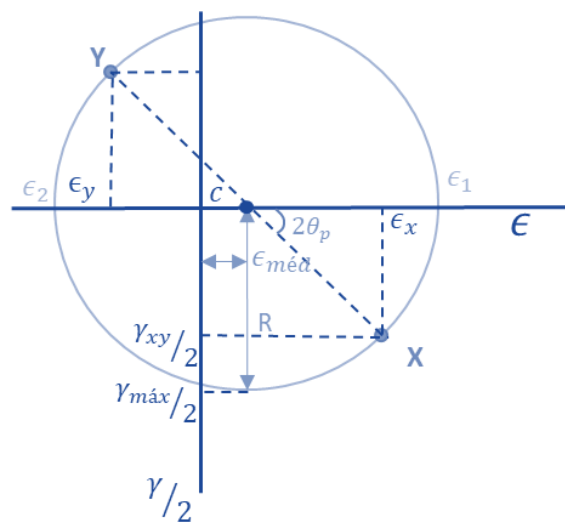
Círculo de Mohr p/ deformação

Definir eixos das coordenadas

Convenção de sinal

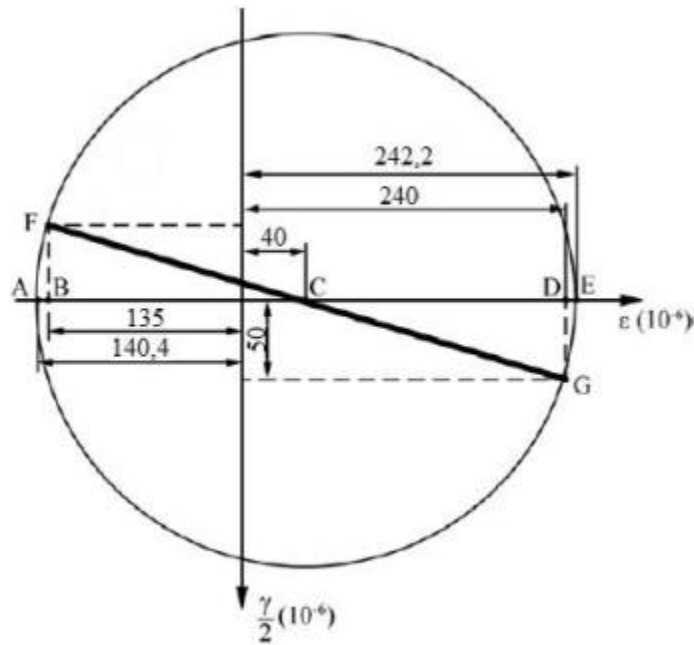
Marcar ponto de referência

Ligar ponto ao centro (raio)



(NUCEPE/PC-PI-2018) As equações de transformação do estado plano de deformação também podem ser representadas graficamente pelo círculo de Mohr. Analisando o Círculo de Mohr da figura a seguir, as deformações principais em ϵ_{\max} e ϵ_{\min} são iguais a respectivamente:



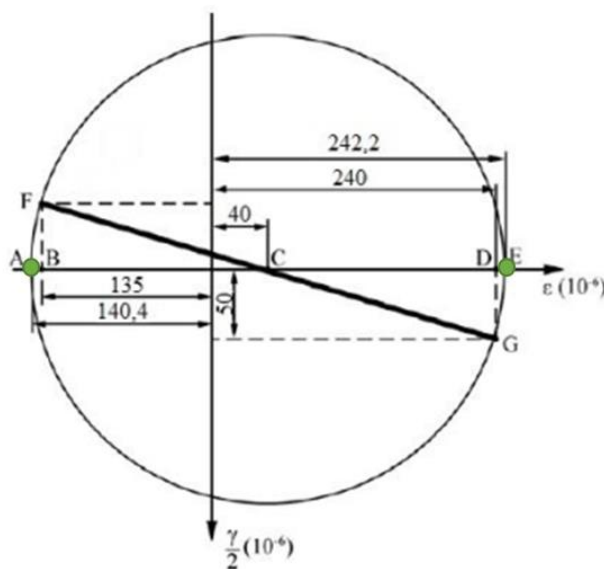


- a) 240×10^{-6} e 50×10^{-6}
- b) $242,2 \times 10^{-6}$ e $-140,4 \times 10^{-6}$
- c) $242,2 \times 10^{-6}$ e $140,4 \times 10^{-6}$
- d) 240×10^{-6} e 135×10^{-6}
- e) 240×10^{-6} e -135×10^{-6}

Comentário:

Nesta questão é necessário o conhecimento do **círculo de Mohr para deformação plana**. Nota-se que não é necessário a aplicação de nenhuma equação, mas sim a **leitura correta** deste.

Portanto, conforme cobrado na questão, as deformações principais (ϵ_1 e ϵ_2) são aquelas dadas pelos pontos de intersecção da circunferência e o eixo das abscissas (ϵ), onde $\gamma/2 = 0$. Vejamos:



Podemos notar que no círculo de Mohr da questão as deformações principais máxima e mínima são dadas respectivamente pelos pontos E e A, respectivamente. Portanto, adotando a correta convenção de



sinal para deformação positiva a direita do eixo das ordenadas e negativa a esquerda, a **alternativa B** está **CORRETA** e é o gabarito da questão.

Conhecidos os princípios de tensões e deformações multiaxiais e o círculo de Mohr, vamos abordar, diretamente, algumas **teorias de falhas**.

1.7.1 – Teoria de falhas

Geralmente quando um **material for dúctil** sua falha será na **tensão de escoamento** e quando este for **frágil** está ocorrerá em seu **limite de ruptura**. Assim as quatro teorias de falhas são utilizadas para prever a falha de um material submetido a um estado de tensão multiaxial.

Algumas destas teorias podem ser exigidas em provas em questões teóricas. Vamos as suas definições.

Teoria da tensão de cisalhamento máxima ou critério de Tresca: utilizada para prever qual será a tensão de falha quando um **material dúctil** é sujeito a qualquer tipo de falha. Esta teoria afirma que o escoamento do material inicia quando a tensão de cisalhamento máxima absoluta no material alcança a tensão de cisalhamento que irá provocar o escoamento deste material sujeito a apenas tensão axial. Matematicamente para evitar a falha segundo o critério de Tresca, tem-se que:

$$\tau_{m\acute{a}x} \leq \frac{\sigma_e}{2}$$

Para estudo e aplicações precisamos escrever **a tensão de cisalhamento em função das tensões principais**. Caso **as duas tensões no plano possuam o mesmo sinal**, a falha ocorrerá fora dele e assim temos que:

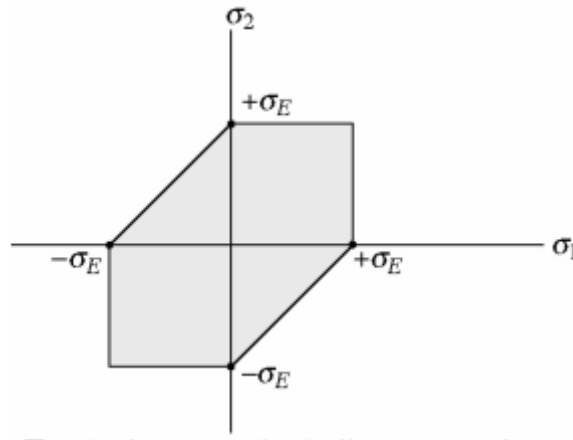
$$\tau_{m\acute{a}x} = \frac{\sigma_{max}}{2}$$

Quando as duas tensões principais apresentarem sinais oposto, a falha ocorrerá no plano e temos que:

$$\tau_{m\acute{a}x} = \frac{\sigma_{max} - \sigma_{min}}{2}$$

Graficamente o critério de Tresca é representado por:

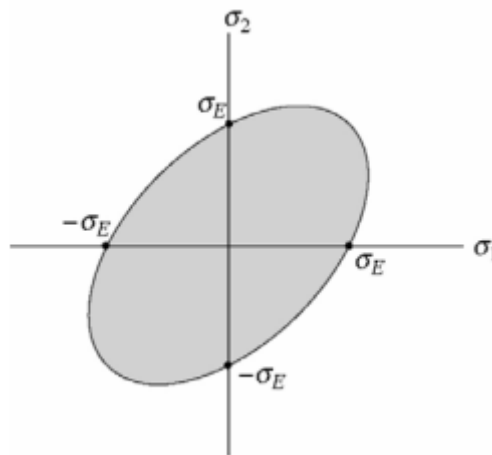




Teoria da energia de distorção máxima ou critério de Von Mises/Hencky: esta teoria afirma que o escoamento em **material dúctil** acontece quando a energia de distorção por unidade de volume do material for igual ou ultrapassar a energia de distorção por unidade de volume deste mesmo material quando sujeito a escoamento em um ensaio de tração. Este critério de falha é baseado nas distorções provocadas pela energia de deformação.

Matematicamente e graficamente o critério de Von Mises/Hencky é representado por:

$$\sigma_1^2 - \sigma_1\sigma_2 + \sigma_2^2 = \sigma_e^2$$



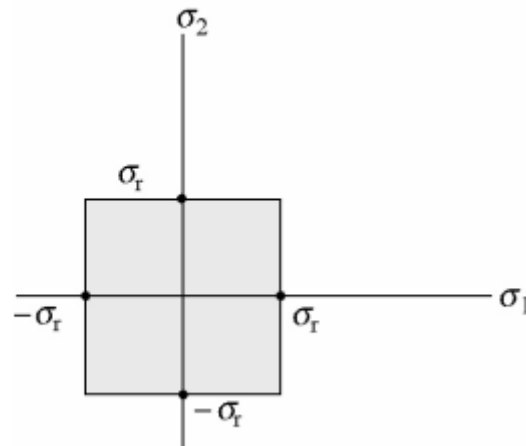
Quando um ponto do material estiver tracionado da maneira que a coordenada da tensão (σ_1, σ_2) esteja posicionada no limite ou fora da área sombreada, diz-se que o material falhou.

Teoria da tensão normal máxima - Rankine: esta teoria propõe que um **material frágil** irá falhar quando a sua tensão principal σ_1 alcançar um valor limite igual ao limite de resistência à tensão normal que este material consegue suportar em um ensaio de tração simples. Caso o material for submetido ao estado de tensão simples tem-se que:

$$|\sigma_1| = \sigma_r \text{ e } |\sigma_2| = \sigma_r$$

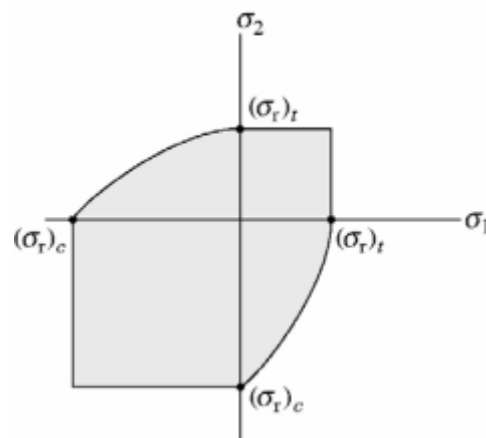
Graficamente representando:





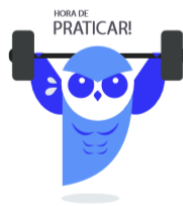
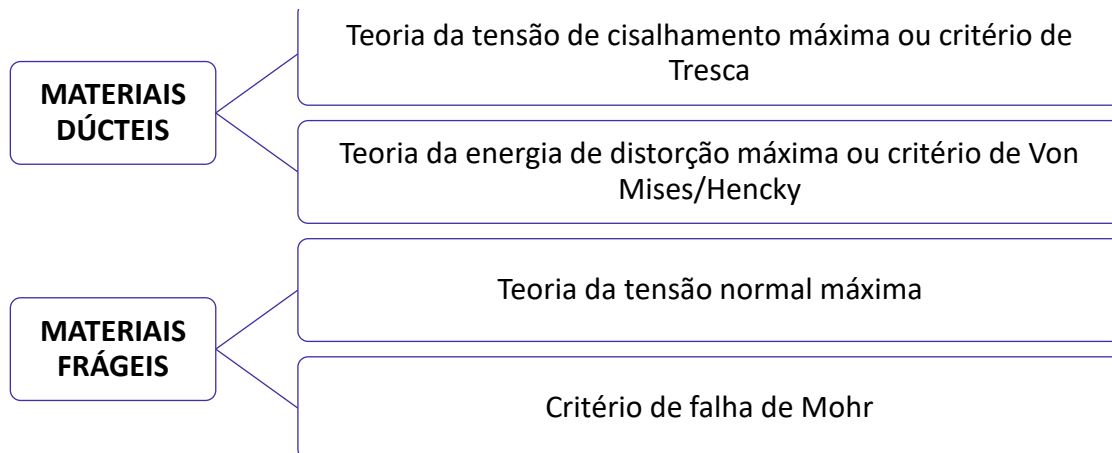
Nota-se que se a coordenada da tensão principal ($\sigma_1 \sigma_2$) em um ponto do material encontrar-se no limite ou fora da área sombreada, diz-se que o material sofrerá fratura. Essa teoria útil para materiais frágeis cujos diagramas tensão-deformação são iguais tanto sob tração quanto sobre compressão.

Critério de falha de Mohr: em alguns materiais frágeis há diferenças entre as propriedades mecânicas sob tração ou compressão. Assim o critério de falha de Mohr propõe um procedimento baseado em três ensaios, sendo um ensaio de tração, um de compressão e um de torção. Através dos dados o critério prevê a construção de um círculo de Mohr para saber se ocorrerá ou não a falha do material. Graficamente esse critério é representado por:



Cabe destacar, que devido a existirem imperfeições em materiais frágeis é difícil de prever a ruptura sob tensão deste tipo de material, por isso **teorias de falhas para materiais frágeis** devem ser utilizadas com **cautela**.





(CEBRASPE/EMAP-2018) Com base nos conceitos da mecânica dos materiais, julgue o item a seguir.

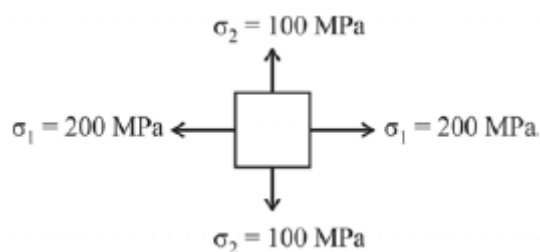
A ruptura de um material submetido a um estado multiaxial de tensões pode ser prevista por teorias ou critérios de falha. Para uma peça de ferro fundido cinzento submetida a uma torção e a uma carga axial, o dimensionamento deve ser feito com base nas teorias de máxima tensão cisalhante – critério de Tresca – e teoria da máxima energia de distorção – critério de von Mises/Hencky.

Comentário:

O item está incorreto. Primeiramente devemos saber que o ferro fundido é um material com característica frágil, ou seja, falham de maneira repentina. Logo, as duas teorias mais comuns para prever a falhas nesse tipo de material são a teoria de Coulomb-Mohr e a teoria da máxima tensão normal.

O critério de tresca e o critério de Von Mises/Hencky são utilizados para prever falhas em materiais dúcteis.

(CEBRASPE/PF-2014)



Um componente estrutural fabricado em aço dúctil está submetido a um estado plano de tensões, representado, em determinado ponto, pelo elemento de tensões mostrado na figura acima, em que $\sigma_1 = 200 \text{ MPa}$ e $\sigma_2 = 100 \text{ MPa}$. Considerando a possibilidade de falha por escoamento, julgue o item abaixo, a respeito da resistência ao escoamento do material do referido componente.



Segundo a Teoria da Máxima Tensão Cisalhante, ou critério de Tresca, o aço para o componente em questão deve apresentar uma resistência ao escoamento de, pelo menos, 200 MPa.

Comentário:

O **item** está correto. Para o critério de Tresca, caso as duas tensões no plano possuam o mesmo sinal, a falha ocorrerá fora dele e assim temos que:

$$\tau_{m\acute{a}x} = \frac{\sigma_{max}}{2}$$

Como a tensão máxima é de 200 MPa a tensão de cisalhamento máxima será a metade dessa tensão, ou seja, 100MPa. Agora, a partir da teoria da máxima tensão de cisalhamento, a tensão de escoamento do material do componente estrutural deverá ser de no mínimo:

$$\tau_{m\acute{a}x} \leq \frac{\sigma_e}{2} \Rightarrow \sigma_e = 2 \cdot \tau_{m\acute{a}x} = 200MPa$$

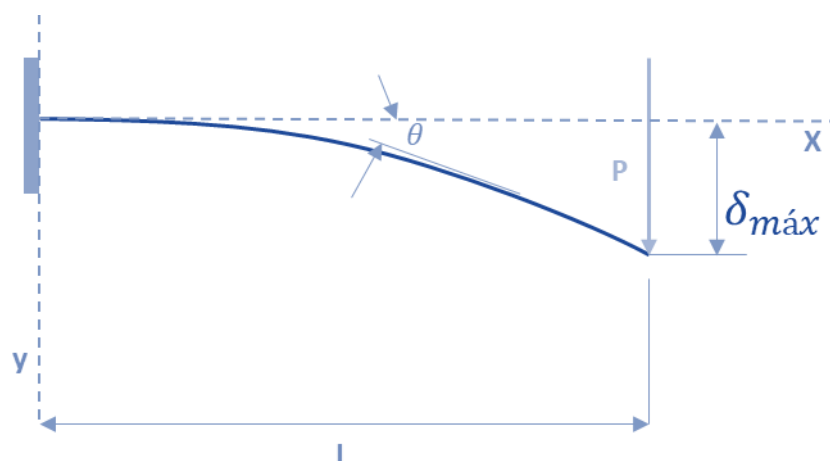
Logo, o item está correto.

Encerramos aqui os estudos das transformações de tensões e deformações. Passamos agora ao estudo das deflexões em vigas.

1.8 – Deflexão

Em situações reais de engenharia sempre é necessário **limitar o grau de deflexão** de uma estrutura (viga ou eixo) pode sofrer. Nesta seção de nossa aula, abordaremos como pode ser determinada a **inclinação ou o deslocamento** em um ponto de uma viga ou eixo.

Geralmente o **deslocamento e a inclinação** que uma estrutura pode sofrer é **restringida pelos tipos de apoios** ao qual a viga ou eixo está sendo sustentada. Normalmente **pinos** restringem o **deslocamento** enquanto um **engaste** em parede restringe a **rotação e a inclinação** da viga. Vejamos um exemplo de deflexão em uma viga engastada.



A obtenção das **equações para deflexão** em vigas é realizado através da **integração de equações diferenciais** que descrevem a curva da linha elástica da viga. Quando abordamos vigas com pequenos



ângulos de rotação, que são aquelas encontradas em edifícios, automóveis, aeronaves... a curva de deflexão é muito pequena e assim sua **curvatura (k)** pode ser dada por:

$$k = \frac{d\theta}{dx}$$

Derivando esta expressão em relação a x e considerando o material elástico e linear, seguindo a lei de Hooke, podemos obter a expressão diferencial para a **curva de deflexão básica** de uma viga, que é:

$$\frac{d^2v}{dx^2} = \frac{M}{EI}$$

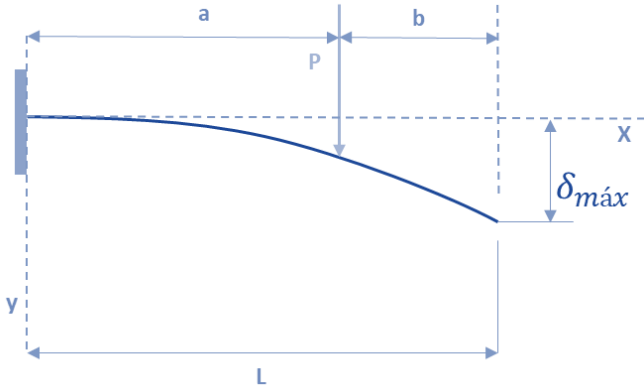
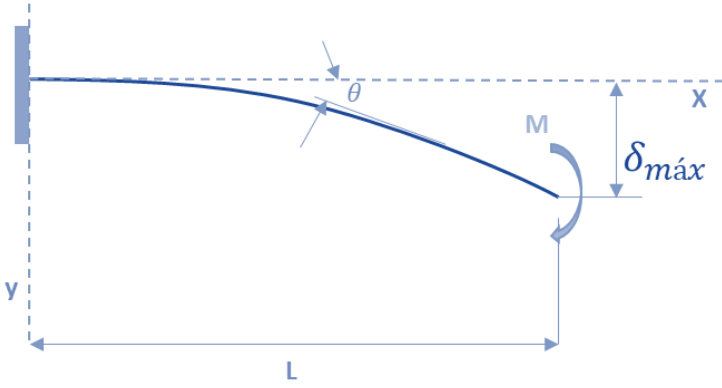
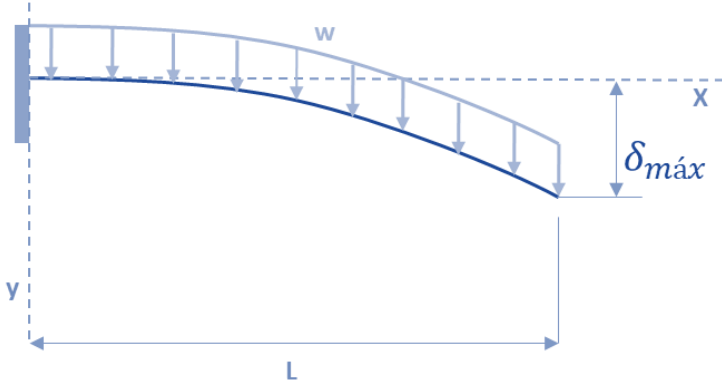
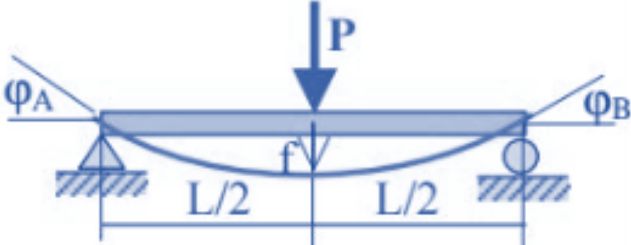
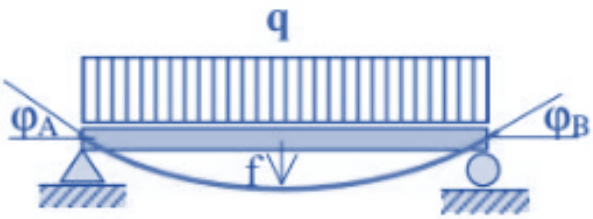
Onde M é o momento fletor; E é o módulo de elasticidade do material; e I é o momento de inércia da área da seção transversal da viga. E, I e v são funções de x.

Ao se integrar duas vezes a equação acima obtemos na **primeira integração** o **ângulo de deflexão** e na **segunda a deflexão v ou δ**. Quando integramos obtemos constantes de integração que são obtidas através das condições relativas a inclinações e deflexões de acordo com os tipos de apoios da viga.

Caro aluno(a), no curso de engenharia é muito importante se saber como é feita a dedução de uma equação, contudo dificilmente em uma questão de concurso será exigido a dedução da equação de deflexão para um carregamento desconhecido ou fora do comum. Logo, trouxe para você uma tabela com as **principais equações de deflexão e deslocamento máximo** para os principais tipos de carregamentos.



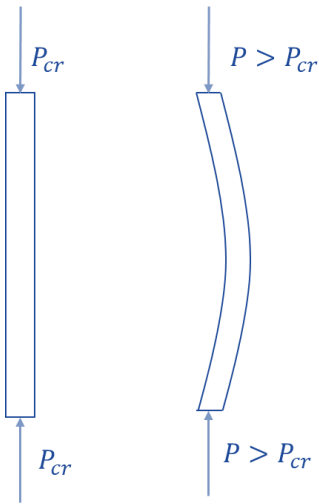
TIPO DE CARREGAMENTO	INCLINAÇÃO DE DEFLEXÃO	DEFLEXÃO (DESLOCAMENTO) MÁXIMO
	$\theta = \frac{P \cdot L^2}{2 \cdot E \cdot I}$	$\delta_{\max} = \frac{P \cdot L^3}{3 \cdot E \cdot I}$

	$\theta = \frac{P \cdot a^2}{2 \cdot E \cdot I}$	$\delta_{\max} = \frac{P \cdot a^2}{6 \cdot E \cdot I} (3L - a)$
	$\theta = \frac{M \cdot L}{E \cdot I}$	$\delta_{\max} = \frac{M \cdot L^2}{2 \cdot E \cdot I}$
	$\theta = \frac{w \cdot L^3}{6 \cdot E \cdot I}$	$\delta_{\max} = \frac{w \cdot L^4}{8 \cdot E \cdot I}$
	$\varphi_A = -\frac{P L^2}{16 E I}$ $\varphi_B = \frac{P L^2}{16 E I}$	$\delta_{\max} = -\frac{P \cdot L^3}{48 \cdot E \cdot I}$
	$\varphi_A = -\frac{q L^3}{24 E I}$ $\varphi_B = \frac{q L^3}{24 E I}$	$\delta_{\max} = -\frac{5 q L^4}{384 \cdot E \cdot I}$

Com o conhecimento das principais equações de deflexão de vigas e eixos encerramos este tópico. Agora passamos ao último tema de nossa aula, flambagem.

1.9 – Flambagem em colunas

Quando submetemos um elemento estrutural, denominado **coluna**, a cargas de **compressão** e este for **esbelto e comprido** pode ocorrer uma deflexão ou oscilação lateral nesta estrutura, denominada **flambagem**.



A **carga axial máxima** que uma coluna pode suportar antes de sofrer uma deformação é denominada **carga crítica (P_{cr})**. Sendo assim se uma carga maior do que está for aplicada ocorrerá flambagem.

Cabe destacar, que uma coluna **sempre sofrerá flambagem em torno do eixo principal** que for **menos resistente**, ou seja, ocorrerá em torno do eixo da seção transversal onde tiver o **menor momento de inércia**. Portanto a equação para flambagem para uma coluna esbelta e comprida e apoiada por pino pode ser dada por:

$$P_{cr} = \frac{\pi^2 E \cdot I}{L^2}$$

Em que E é o módulo de elasticidade do material; I é o menor momento de inércia da área da seção transversal da coluna; e L é o comprimento da coluna.

A partir desta equação é determinado a **equação para a tensão crítica (σ_{cr})**, que nada mais é do que a **tensão média na coluna** imediatamente após ocorrer a flambagem. Como está é uma tensão que ocorre dentro do regime elástico do material deve ser **menor** do **que a tensão de escoamento** do material, satisfazendo a seguinte relação $\sigma_{cr} \leq \sigma_e$. Assim a tensão crítica pode ser dada por:

$$\sigma_{cr} = \frac{\pi^2 E}{(L/r)^2}$$

Onde L/r é chamado de índice de esbeltez; e (r) é o raio de giração da área da seção transversal da coluna dado pela raiz quadrada da divisão entre o menor momento de inércia pela área da seção transversal ($r = \sqrt{I/A}$).

Como nem sempre as colunas são apoiadas por pinos, devemos conhecer como se determina a carga crítica e a tensão crítica em colunas com **diferentes tipos de apoios**. As equações para determinação dessas grandezas são muito parecidas com as citadas anteriormente, mas devemos utilizar um **coeficiente adimensional (K)**, chamado fator de comprimento efetivo. Este **valor**, muitas vezes **definido em norma**, é representado de acordo com comprimento efetivo da coluna, que é a distância sem apoio entre os pontos de momento nulo.

Assim a carga crítica e a tensão críticas para colunas com diferentes tipos de apoio são obtidas por:



$$P_{cr} = \frac{\pi^2 E \cdot I}{(K \cdot L)^2}$$

$$\sigma_{cr} = \frac{\pi^2 E}{(K \cdot L/r)^2}$$

Vejamos os **valores do coeficiente K** para os principais **tipos de apoio** na tabela abaixo.

TIPO DE APOIO	K
Extremidade presa por pinos	1
Uma extremidade engastada e a outra livre	2
Duas extremidades engastadas	0,5
Extremidades engastadas e presas por pinos	0,7

Para finalizarmos a seção é importante você saber que a equação para determinação da **carga crítica** para uma coluna ideal é também conhecida como **equação de Euler**. Muitas vezes o examinador pode exigir o conhecimento desses pequenos detalhes para confundir você na hora de sua prova.



CONSIDERAÇÕES FINAIS

Ufa! Encerramos aqui o conteúdo de nossa aula 00, do nosso curso. Eu sei que a carga de informação para uma aula inicial foi grande, mas fique tranquilo que a tendência é piorar! RsRsRs. Brincadeiras à parte, note que apenas em uma aula cobrimos um **vasto conteúdo**² que será **muito importante** durante o estudo de todo o nosso curso em outras aulas **mais adiante**.

Conte comigo nesta caminhada para juntos alcançarmos o objetivo maior que é a sua APROVAÇÃO. Caso tenha ficado alguma dúvida, não hesite em me procurar no fórum de dúvidas ou em minhas redes sociais. Também **não** deixe de resolver todas as questões da nossa aula.

É isso! Espero que tenha gostado de nossa aula inicial. Nos vemos novamente na aula 01 do nosso curso em que iremos abordar a dinâmica.

Forte abraço,

Prof. Juliano de Pelegrin



SIGA MINHAS REDES SOCIAIS

 @profjulianodp

 <https://t.me/profjulianodp>

 Prof. Juliano de Pelegrin

² Fontes bibliográficas utilizadas na aula:

J.L.Merian/L.G.Kraige – Estática, 6ed.; R.C. Hibbeler – Estática: Mecânica para engenharia 10ª ed;
R.C.Hibbeler – Resistência dos Materiais, 7ª ed.; F.P. Beer – Resistência dos Materiais, 3ª ed.



QUESTÕES COMENTADAS

1. (CESGRANRIO/EMAP-2018) Com base nos conceitos da mecânica dos materiais, julgue o item a seguir.

O módulo de cisalhamento e o coeficiente de Poisson são parâmetros que permitem determinar a resistência de um corpo de material isotrópico à deformação elástica na direção da tensão normal aplicada, quando esse corpo está submetido a cargas mecânicas.

Comentário:

O **item** está incorreto. O módulo de cisalhamento de um material, também chamado de módulo de Coulomb, módulo de rigidez ou módulo de torção. Ele é definido como a razão entre a tensão de cisalhamento aplicada ao corpo e a sua deformação específica.

Em se tratando de material isotrópico, o módulo de cisalhamento se relaciona com o módulo de Young e o coeficiente de Poisson por:

$$\nu = \left(\frac{E}{2G} \right) - 1$$

Em que o coeficiente de Poisson é adimensional e o módulo de Young em Pascal.

A questão 12 é uma questão que está gerando bastante discussão.

O coeficiente de Poisson determina a deformação lateral ou longitudinal e o módulo de cisalhamento é relacionado a tensão de cisalhamento. Desta forma, **o módulo de cisalhamento e o coeficiente de Poisson, permite determinar a rigidez de um corpo de material isotrópico.**

2. (CEBRASPE/PciePB-2016) Uma barra cilíndrica de aço SAE 1040 com 1,20 m de comprimento foi solicitada para tração de um sistema, resultando em um esforço de 2.355 kgf. A tensão admissível do aço SAE 1040 para tração é 3.000 kgf/cm². Nesse caso, considerando-se que 3,14 seja o valor aproximado de π , o diâmetro mínimo que a barra deve ter para resistir ao esforço sem entrar em colapso é

- a) 20 mm.
- b) 5 mm.
- c) 10 mm.
- d) 12 mm.
- e) 15 mm.

Comentário:



Caro(a) aluno(a), essa é uma questão simples, pois temos que:

$$\sigma = \frac{F}{A}$$

Como no enunciado foi fornecido o valor da tensão admissível, da carga e sabendo-se como calcular a área de uma seção circular, podemos determinar o diâmetro mínimo que a barra deve ter para resistir ao esforço sem entrar em colapso. Vejamos:

$$\sigma = \frac{F}{A} \Rightarrow \frac{\pi D^2}{4} = \frac{2355}{3000} \Rightarrow D = \sqrt{\frac{4 \cdot 2355}{\pi \cdot 3000}} = 1 \text{ cm} = 10 \text{ mm}$$

Logo, a **alternativa C** está CORRETA e é o gabarito da questão.

3. (CESGRANRIO/TRANSPETRO-2018) Uma equipe de obra resolveu empregar um cabo de nylon (limite de escoamento = 45 MPa, limite de resistência mecânica = 90 MPa.) para manter suspensa uma carga de 2000 N. O cabo possui uma seção reta circular.

Dado: Estime o valor com erro de 0,1 mm

Qual o menor diâmetro, em milímetros, capaz de suportar essa carga dentro do regime elástico?

- a) 1,9
- b) 2,7
- c) 3,8
- d) 5,4
- e) 7,5

Comentário:

Para que um material suporte uma carga dentro de seu regime elástico, a tensão provocada pela carga aplicada não pode ser maior do que a tensão de escoamento deste. Assim podemos solucionar a questão da seguinte maneira:

$$\sigma_{esc} \geq \frac{P}{A} \Rightarrow 45 \text{ Mpa} = \frac{2000 \text{ N}}{\frac{\pi D^2}{4}} \Rightarrow D = \sqrt{\frac{2000 \cdot 4}{45 \pi}} \cong 7,5 \text{ mm}$$

Note que não precisamos alterar as unidades, uma vez que **N/mm² é igual a Mpa**. Portanto, a **alternativa E** está CORRETA e é o gabarito da questão.

4. (CESGRANRIO/TRANSPETRO-2018) Considere uma barra de seção transversal constante sujeita a uma tensão normal de tração com valor de 200 MPa. Se a força axial atuante na barra vale 50 kN, sua área de seção transversal, expressa em cm², é de

- a) 1,0



- b) 1,5
- c) 2,0
- d) 2,5
- e) 4,0

Comentário:

Prezado(a) estrategista, para resolvermos essa questão devemos conhecer o conceito de tensão normal. Quando uma barra é submetida a uma força axial, aquela que atua na mesma direção do seu eixo, esforço internos distribuídos por toda a área de sua seção transversal surgem de forma a “anular” a força aplicada.

Esses esforços distribuídos possuem uma força resultante F perpendicular a seção transversal igual a força aplicada e a razão entre a força e a área da seção transversal é chamada de tensão normal com sua unidade sendo dada em Pascal. Vejamos:

$$\sigma = \frac{P}{A} = \frac{\text{Força [N]}}{\text{Área da seção transversal [m}^2\text{]}}$$

Quando a força traciona (estica a barra) teremos uma força de tração, com sinal positivo. Caso a força comprima a barra teremos uma tensão de compressão, com sinal negativo.

Substituindo os valores, fornecidos no enunciado, na equação acima obtemos.

$$\sigma = \frac{P}{A} \Rightarrow A = \frac{P}{\sigma} = \frac{50 \cdot 10^3}{200 \cdot 10^6} = 0,25 \cdot 10^{-3} \text{ m}^2$$

Note que as alternativas são dadas em cm², por isso devemos converter o resultado obtido.

$$0,25 \cdot 10^{-3} \text{ [m}^2\text{]} \cdot \left[\frac{10^4 \cdot \text{cm}^2}{1 \cdot \text{m}^2} \right] = 2,5 \text{ cm}^2$$

Portanto, a **alternativa D** está CORRETA e é o gabarito da questão.

5. (CESGRANRIO/TRANSPETRO-2018) Um eixo de comprimento L é engastado em uma de suas extremidades e possui uma engrenagem na outra extremidade que transmite a ele um torque T, que, por sua vez, gera uma tensão cisalhante máxima τ no eixo.

Se o comprimento do eixo fosse L/2, a tensão cisalhante gerada seria

- a) $\tau/2$
- b) $\tau/4$



- c) $\tau/8$
- d) 2τ
- e) inalterada

Comentário:

Caro(a) aluno(a), a tensão de cisalhamento será maior quanto mais distante for do ponto analisado do centro da seção transversal e será menor quanto maior for o momento polar de inércia dessa seção. Matematicamente podemos expressar a tensão de cisalhamento máxima, $\tau_{m\acute{a}x}$, no eixo em sua superfície externa como:

$$\tau_{m\acute{a}x} = \frac{T \cdot c}{J}$$

Em que T é o **torque interno** resultante agindo na seção transversal, que pode ser calculado pelo método das seções combinado com a aplicação das equações de equilíbrio de momento aplicada a linha centroidal do eixo, J é o momento polar de inércia da área e c é o raio externo do eixo analisado.

Note que o comprimento do eixo não apresenta efeito nenhum sobre a tensão de cisalhamento por torção. Logo, se o comprimento do eixo fosse L/2, conforme o enunciado, a tensão cisalhante gerada seria inalterada. Portanto, a **alternativa E** está CORRETA e é o gabarito da questão.

6. (CESGRANRIO/PETROBRAS-2018) Uma barra com 1 m de comprimento é submetida a um carregamento axial, F, de 10 kN, como mostra a Figura abaixo.

Considerando a seção transversal, A0, de $5 \times 10^{-4} \text{ m}^2$ e o módulo de elasticidade, E, do aço, de 200 GPa ($200 \times 10^9 \text{ Pa}$), o alongamento (Δl) do tubo, em m, é

- a) 10^{-2}
- b) 10^{-3}
- c) 10^{-4}
- d) 10^{-8}
- e) 10^{-10}

Comentário:

Caro(a) estrategista, podemos resolver esta questão pelo famoso principio de Saint-Venant, bastando conhecer a seguinte equação para o cálculo da deformação elástica de um elemento.

$$\delta = \frac{P \cdot L}{A \cdot E}$$



Em que P é a carga, E o módulo de elasticidade e A a área da seção transversal. Aplicando as grandezas do enunciado na equação obtemos:

$$\delta = \frac{10 \cdot 10^3 \cdot 1}{5 \cdot 10^{-4} \cdot 200 \cdot 10^9} = \frac{1}{1000} = 10^{-4}$$

Caso na hora de sua prova você não se lembre desta equação, você pode chegar até ela a partir da **manipulação algébrica de equações conhecidas**, como a lei de Hooke, a de tensão normal e a de deformação de engenharia. Vejamos:

$$\sigma = E \cdot \epsilon; \quad \sigma = \frac{P}{A}; \quad \epsilon = \frac{\delta}{L_0} \quad \Rightarrow \quad \delta = \frac{P \cdot L_0}{A \cdot E}$$

Portanto, a **alternativa C** está CORRETA e é o gabarito da questão.

7. (VUNESP/UNESP-2016) Nos ensaios de tração, os corpos de prova são padronizados, podendo ser cilíndricos ou chatos, pois

- a) embora os limites de escoamento e de resistência sejam independentes da geometria, o alongamento e a estricção dependem da forma dos corpos de prova.
- b) os limites de escoamento e de resistência dependem da geometria e do alongamento, embora os materiais metálicos sejam isotrópicos.
- c) a tensão de ruptura é calculada com base na seção inicial do corpo de prova.
- d) o módulo de elasticidade depende diretamente da geometria do corpo de prova.
- e) com base na geometria, pode-se obter limite de escoamento contínuo ou descontínuo.

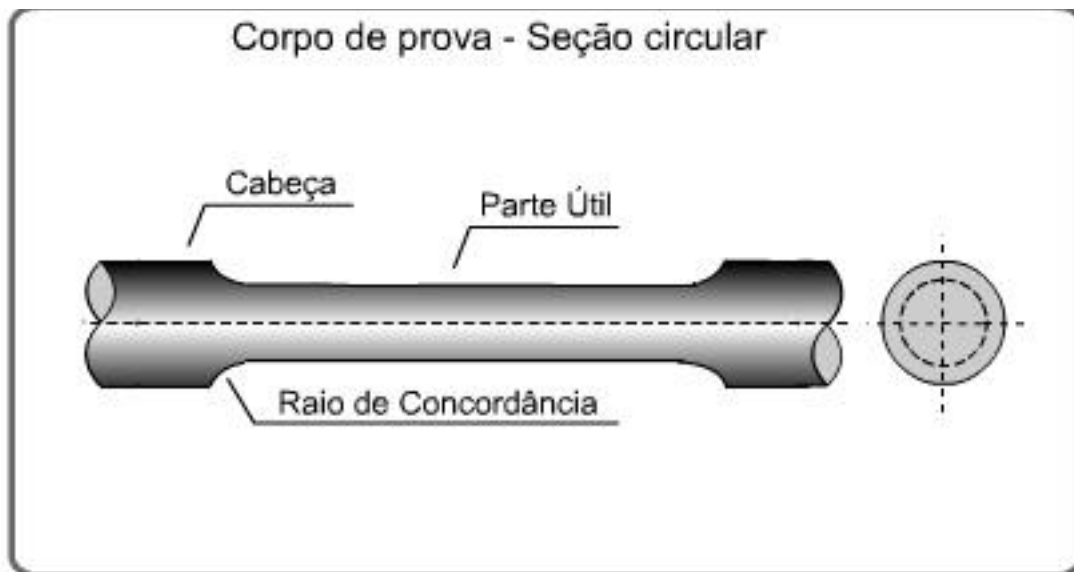
Comentário:

A **alternativa A** está CORRETA e é o gabarito da questão.

Os corpos de prova para o ensaio de tração devem seguir um padrão de forma e dimensões para que os resultados dos testes possam ser significativos. No Brasil é seguida a norma MB-4 da ABNT que define formatos e dimensões para cada tipo de teste.

A seção transversal do corpo de prova pode ser circular ou retangular dependendo da forma e dimensões do produto de onde for extraído.





A Parte útil é a porção efetivamente utilizada para medição do alongamento.

As cabeças são as extremidades, cuja função é permitir a fixação do corpo de prova na máquina de ensaio.

A **alternativa B** está incorreta. Ao contrário do que é dito na alternativa A.

A **alternativa C** está incorreta. A tensão de ruptura real é calculada com base na seção FINAL do corpo de prova. A tensão de ruptura convencional (ou de engenharia) é definida com base na seção transversal inicial do corpo de prova. Contudo, a tensão de ruptura real leva em consideração a redução da seção transversal do corpo de prova durante o ensaio de tração.

A **alternativa D** está incorreta. O módulo de elasticidade é a medida de rigidez na região elástica e está ligado diretamente com as forças das ligações interatômicas. Em outras palavras, o módulo de elasticidade corresponde a rigidez ou uma resistência do material à deformação elástica.

A **alternativa E** está incorreta. Limite de escoamento contínuo é aquele em que a curva é “contínua” sendo difícil de definir. Limite de escoamento descontínuo ocorre em materiais mais dúcteis, ocorrendo um pico de escoamento exagerado ou descontínuo. A geometria do corpo de prova pode intensificar a aparição do limite de escoamento descontínuo somente.

8. (VUNESP/HCFMUSP-2015) Um fio de aço de 1 metro de comprimento e 2 mm de diâmetro foi submetido a uma tensão de 10 MPa, provocando um acréscimo de deformação na ordem de 10 mm. A deformação percentual sofrida desde o início até a tensão aplicada foi de:

a) 0,1%

b) 0,2%

- c) 1%
- d) 2%
- e) 10%

Comentário:

A deformação percentual pode ser calculada através da seguinte expressão:

$$\text{Percentual de alongamento} = \frac{L_{rup} - L_0}{L_0} \cdot (100\%)$$

Lembrando que 10mm equivalem a 1 cm e a 0,001 m.

$$\text{Percentual de alongamento} = \frac{1,01 - 1}{1} \cdot (100\%) = 1\%$$

Portanto, a **alternativa C** está CORRETA e é o gabarito da questão.

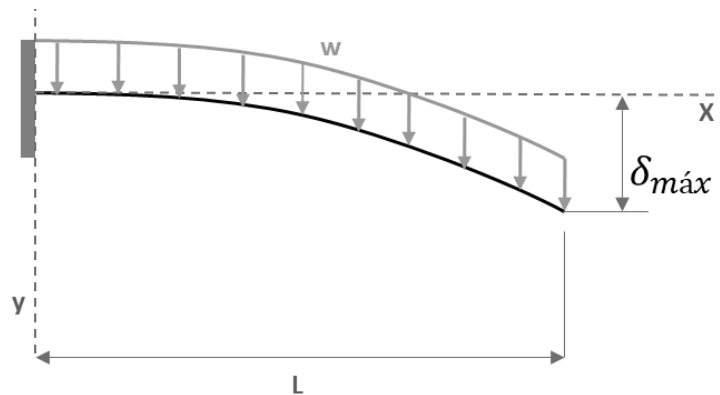
9. (Instituto AOCP/TRT-1ªRegião-2018) Uma estrutura metálica de aço precisa ser projetada para suportar uma central de ar-condicionado. Uma das vigas está engastada na parede em uma extremidade e a outra extremidade em balanço. O peso do equipamento sobre essa viga é de 1000 N/m distribuídos uniformemente ao longo da viga de 3 metros de comprimento. Considerando que o momento de inércia da viga é de 30 cm⁴ e o módulo de elasticidade do aço é 200 GPa, e desprezando o peso da viga, assinale a alternativa correta.

- a) O peso do equipamento provoca na parede um esforço vertical de aproximadamente 333,33 N.
- b) O peso do equipamento provoca na parede um momento de aproximadamente 9000 Nm.
- c) A deflexão máxima provocada é de 168,75mm.
- d) O diagrama de esforço cortante gerado por esse esforço tem a forma de uma parábola.
- e) A deflexão máxima ocorrerá no centro da viga.

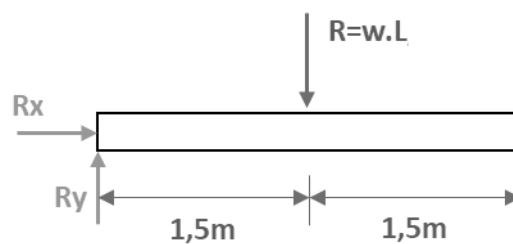
Comentário:

Esta questão envolve muitos conhecimentos apresentados nesta aula. Vamos iniciar com a concepção do diagrama de corpo livre, com deflexão, para em sequência analisarmos cada uma das alternativas.





A **alternativa A** está incorreta, pois ao se reduzir a carga distribuída para um único ponto, no centróide do carregamento, teremos que $R=w.L$, vejamos o DCL, para posterior análise de equilíbrio.



Fazendo o somatório das forças em y teremos que o esforço vertical na parede será igual a R, que é 3000N.

A **alternativa B** está incorreta, visto que pela análise de equilíbrio o peso do equipamento gera um momento no engaste de 4500 N.m ($M=R.1,5$).

A **alternativa C** está CORRETA e é o gabarito da questão. De acordo com a **equação para a deflexão máxima** em vigas com **carregamento uniformemente distribuído** sobre sua total extremidade temos que a deflexão máxima provocada pelo peso de equipamento será de 168,75mm. Vejamos:

$$\delta_{m\acute{a}x} = \frac{w \cdot L^4}{8 \cdot E \cdot I}$$

Substituindo os valores na equação, lembrando de converter a unidade do momento de inércia para m^4 , obtemos:

$$\delta_{m\acute{a}x} = \frac{1000 \cdot 3^4}{8 \cdot 2000 \cdot 10^9 \cdot 3 \cdot 10^{-7}} = 0,16875m = 168,75mm$$

A **alternativa D** está incorreta. O diagrama de força cortante para este tipo de carregamento possui formato de uma reta, linear.

A **alternativa E** está incorreta, pois a deflexão máxima em vigas engastadas, com carregamento distribuído constante, ocorre na extremidade mais afastada do apoio.



10. Instituto AOCP/EBSERH/2016 Com base nos conceitos e aplicações da Resistência dos Materiais, assinale a alternativa correta.

- a) Uma fratura frágil é obtida em um corpo de prova quando, após um ensaio de tração, há uma elevada redução no diâmetro do corpo de prova na seção da fratura.
- b) Tenacidade é uma medida da habilidade de um material em absorver energia até a sua fratura.
- c) Resiliência é a capacidade de um material absorver energia quando ele é deformado plasticamente.
- d) A denominada tensão de engenharia é definida como a carga (F) dividida pela área de seção transversal instantânea.
- e) Um material que apresenta uma deformação elástica muito pequena, ou mesmo nula, até a fratura é denominado frágil.

Comentários

A **alternativa A** está incorreta. **Materiais dúcteis** apresentam **deformação plástica** em ensaio de tração, havendo assim uma elevada redução do diâmetro da seção transversal do corpo de prova. Materiais frágeis não apresentam escoamento antes de sua ruptura.

A **alternativa B** é correta e gabarito da questão. A **tenacidade** é a resistência que o material possui ao choque ou a percussão sem se romper, ou seja, um material tenaz é aquele que possui um **alto grau de deformação sem se romper**. Em outras palavras, a tenacidade é quantidade de energia mecânica que o material pode absorver sem se fraturar.

A **alternativa C** está incorreta. **Resiliência** é a capacidade de um material absorver energia quando ele é deformado em sua região de comportamento elástico, e não plasticamente.

A **alternativa D** está incorreta. A denominada **tensão verdadeira** é definida como a carga (F) dividida pela área de seção transversal instantânea inicial.

A **alternativa E** está incorreta. Um material que apresenta uma **deformação plástica muito pequena**, ou mesmo nula, até a fratura é denominado **frágil**. Como dito anteriormente materiais dúcteis apresentam deformação plástica enquanto frágeis não.

11. Instituto AOCP/EBSERH/2016 Com base nos conceitos e aplicações da Resistência dos Materiais, assinale a alternativa correta.

- a) O momento de inércia de uma esfera maciça com o eixo de giração em seu centro é $2/3 MR^2$.
- b) Um sistema mecânico estará em equilíbrio se, e somente se, o trabalho virtual de todas as forças aplicadas for nulo.
- c) Falhas por fadiga ocorrem a uma tensão de ruptura geralmente superior à tensão de escoamento.
- d) A flambagem ocorre geralmente em colunas de baixa esbeltes, ou seja, o comprimento é muito maior que o diâmetro.
- e) A falha por fluência ocorre quando há uma mudança repentina de temperatura, causando deformações térmicas.



Comentários

A **alternativa A** está incorreta, pois o momento de inércia de uma **esfera maciça** com o eixo de rotação em seu centro é $(2/5)MR^2$. O momento de inércia de uma casca esférica é dado por $(2/3)MR^2$.

A **alternativa B** é correta e gabarito da questão. De fato, o princípio de **trabalho virtual** afirma que um sistema mecânico estará em equilíbrio se, e somente se, o trabalho virtual de todas as forças aplicadas sobre ele for nulo. Este é o princípio de trabalho virtual aplicado à estática.

A **alternativa C** está incorreta. A **fadiga** ocorre devido a tensões cíclicas com valores **abaixo da tensão de escoamento do material**.

A **alternativa D** está incorreta. Colunas com **alto** índice de esbeltez falham por **flambagem** devido a cargas abaixo do limite de proporcionalidade do material. Em contrapartida, colunas com baixo índice de esbeltez, sofrem escoamento ou esmagamento, mas não tendem a sofrer flambagem.

A **alternativa E** está incorreta. A **fluência** ocorre quando um material é submetido a **tensão inferior a tensão de ruptura por longos períodos**, que pode ser ativada por elevações de temperatura.

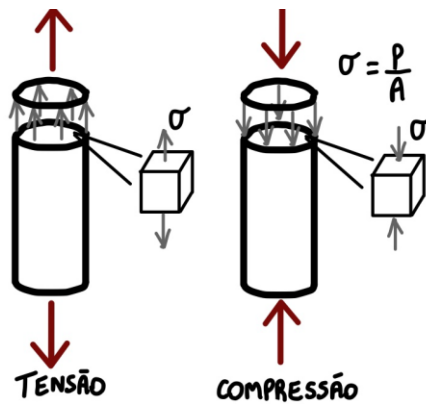
12. (Instituto AOCA/UEFS-2018) Uma barra de aço maciça de seção circular é tensionada axialmente através de um carregamento de 10 kN, gerando uma tensão axial de 5 Mpa. Determine a área da seção circular dessa barra.

- a) 2000 cm².
- b) 200 m².
- c) 0,02 m².
- d) 0,002 m².
- e) 2,00 m².

Comentário:

Prezado(a), a tensão é dada pela razão entre a força (carregamento) dividido pela área do elemento. Vejamos:





A tensão ocasionada por uma força axial pode ser de tração ou compressão conforme o seu sentido. Como foi nos informado no enunciado a tensão gerada pelo carregamento dado podemos encontrar a área da seção circular pela seguinte equação:

$$\sigma = \frac{P}{A} \Rightarrow A = \frac{P}{\sigma} \Rightarrow \frac{10 \cdot 10^3}{5 \cdot 10^6} = 2 \cdot 10^{-3} = 0,002 \text{ m}^2$$

Logo, a **alternativa D** está CORRETA e é o gabarito da questão.

13. (Instituto AOCP/UFOB-2018) Um técnico mecânico deve ser capaz de avaliar estruturas e equipamentos quanto à sua resistência mecânica.

Com referência aos conceitos da resistência dos materiais, julgue o item a seguir.

Pode-se afirmar que uma peça está submetida a esforço de tração quando uma carga normal F atuar sobre a área da seção transversal da peça, na direção do eixo longitudinal, com sentido para o exterior da peça.

Comentário:

Prezado(a) estrategista, as forças normais podem ser de tração ou de compressão. Quando as forças normais tendem a puxar os corpos, elas são chamadas de força de tração, e quando tendem a empurrá-los ou comprimi-los são chamadas de força de compressão.

Nesta questão, temos uma força normal F atuando na seção transversal de uma peça com sentido para o exterior da peça. Se a força tem sentido para o exterior da peça, ela tende a puxar ou tracionar a peça e, portanto, irá causar um esforço de tração. Dessa forma, a **assertiva** está CORRETA.

14. (AOCP/UFPB-2019) Sobre as principais propriedades dos materiais obtidas através de ensaio, assinale a alternativa correta.

a) Elasticidade é a propriedade do material segundo a qual a deformação que ocorre em função da aplicação de tensão desaparece quando esta é cessada.

b) Elasticidade é a propriedade do material sofrer deformação permanente sem se romper.



c) Resiliência é a capacidade de absorção de energia no regime plástico.

d) Resiliência reflete a energia total necessária para provocar a fratura do material.

e) Tenacidade é a propriedade do material segundo a qual a deformação que ocorre em função da aplicação de tensão desaparece quando esta é cessada.

Comentário:

A **alternativa A** está CORRETA e é o gabarito da questão. A elasticidade é a capacidade que o material possui para se deformar, ao ser submetido a uma carga, e retornar a sua forma original após a retirada dos esforços.

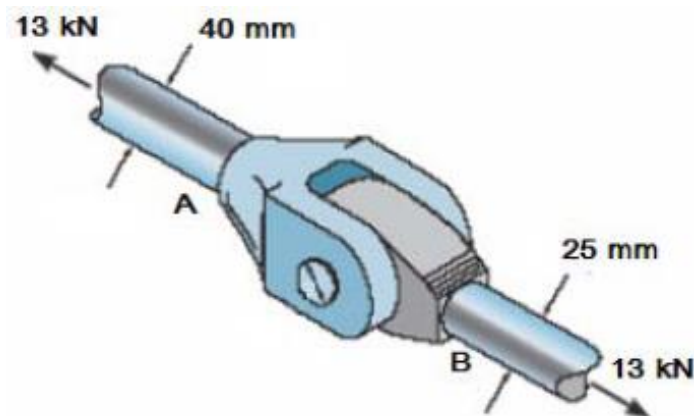
A **alternativa B** está incorreta. A plasticidade é a propriedade do material sofrer deformação permanente sem se romper.

A **alternativa C** está incorreta. A resiliência é a capacidade que o material tem em absorver energia no regime elástico.

A **alternativa D** está incorreta. A tenacidade é a capacidade que um material tem em absorver energia até a sua ruptura. Também pode ser definida como a energia mecânica total necessária para provocar a fratura do material.

A **alternativa E** está incorreta, pois a elasticidade é a capacidade que o material possui para se deformar, ao ser submetido a uma carga, e retornar a sua forma original após a retirada dos esforços.

15. (FUNDEP/INB-2018) O acoplamento a seguir está sujeito a uma força de tração de 13 kN. Analise a imagem a seguir.



Assinale a alternativa que apresenta a relação entre as tensões normais médias das hastes A e B.

a) $\sigma_A = \sigma_B \cdot \frac{25}{40}$

b) $\sigma_A = \sigma_B \cdot \frac{5}{64}$



$$c) \sigma_A = \sigma_B \cdot \frac{8}{25}$$

$$d) \sigma_A = \sigma_B \cdot \frac{25}{64}$$

Comentário:

Prezado(a), para solucionarmos esta questão basta calcularmos as tensões em ambas as hastes (A e B). Sabendo que a tensão normal é dada pela razão entre a força e a área da seção transversal obtemos:

$$\sigma = \frac{P}{A} \Rightarrow \sigma_A = \frac{13 \text{ kN}}{A_A} \quad e \quad \sigma_B = \frac{13 \text{ kN}}{A_B}$$

Como as hastes possuem seções transversais circulares sua área é dada por $\pi \cdot D^2 / 4$, assim obtemos:

$$A_A = \frac{\pi \cdot 40^2}{4} = 400\pi \text{ mm}^2 \quad e \quad A_B = \frac{\pi \cdot 25^2}{4} = 156,25\pi \text{ mm}^2$$

Calculando as tensões normais nas hastes obtemos:

$$\sigma_A = \frac{13 \text{ kN}}{400\pi} = \frac{32,5}{\pi} \text{ MPa} \quad e \quad \sigma_B = \frac{13 \text{ kN}}{156,25\pi} = \frac{83,2}{\pi} \text{ MPa}$$

A relação entre as tensões pode ser obtida pela razão entre elas, desta forma:

$$\frac{\sigma_A}{\sigma_B} = \frac{\frac{32,5}{\pi}}{\frac{83,2}{\pi}} = \frac{32,5}{\pi} \cdot \frac{\pi}{83,2} = \frac{32,5}{83,2} = \frac{325}{832} = \frac{25}{64}$$

Portanto, $\sigma_A = \sigma_B \cdot \frac{25}{64}$ e desta forma, a **alternativa D** está CORRETA e é o gabarito da questão.

16. (FUNDEP/INB-2018) Relacione a COLUNA II de acordo com a COLUNA I, associando as propriedades do aço à sua correspondente descrição.

COLUNA I

- 1 – Ductilidade
- 2 – Dureza
- 3 – Elasticidade
- 4 – Fragilidade
- 5 – Maleabilidade
- 6 – Resiliência
- 7 - Resistência à tração
- 8 – Tenacidade

COLUNA II

- () Resistência apresentada ao ser riscado, penetrado.
- () Aplicando uma força, ele se deforma e volta à condição inicial cessada a força.
- () Sob a ação de uma força, deforma-se plasticamente sem se romperem.
- () Propriedade apresentada de poder ser laminado, estampado, forjado, entortado e repuxado.
- () Sob a ação de choques ou batidas, tendem a se quebrar.
- () Resistência oferecida ao ser puxado nos dois extremos.
- () Resistência a choques, pancadas, vibrações, golpes ou impactos.
- () Quantidade de energia que um material pode absorver antes de fraturar.



Assinale a sequência CORRETA.

a) 2 3 1 5 4 7 6 8

b) 4 1 2 8 6 7 5 3

c) 6 4 7 3 5 8 1 2

d) 7 1 8 6 2 3 5 4

Comentário:

Prezado(a) concurseiro(a), essa é uma excelente questão para avaliarmos nosso conhecimento e principalmente, revisarmos o que foi aprendido até o momento. Sempre que você se deparar com questões que pedem para relacionar uma coluna com a outra comece por aquelas que você tenha certeza e comparando com as alternativas, desta forma, mesmo não sabendo todas as relações você aumentará suas chances de acerto significativamente.

A **alternativa A** está CORRETA e é o gabarito da questão. Note que sabendo que a dureza é a resistência que um material apresenta ao ser riscado ou penetrado você já acertaria a questão, pois a única alternativa que começa com o número 2 é a letra A.

Elasticidade é a capacidade que o material tem em se deformar ao ser submetido a uma força e retornar ao seu formato inicial após a retirada da carga.

A ductilidade é a capacidade que um material apresenta ao ser sujeitado a uma força em deformar-se permanentemente sem se romper.

A maleabilidade é a propriedade necessária em um material para que esse possa ser laminado, estampado, forjado, entortado e repuxado. Em outras palavras, a maleabilidade é a propriedade que permite a conformação de uma liga metálica por deformação.

A fragilidade é a propriedade dos materiais que indica a sua baixa resistência ao choque. Materiais muito duros tendem a se quebrar com facilidade.

A resistência a tração é a resistência de um material à força de tensão, ou seja, que age para esticá-lo.

Resiliência é a resistência a choques, pancadas, vibrações, golpes ou impacto apresentada pelos materiais.

A tenacidade é a quantidade de energia mecânica total que um material pode absorver antes de sua fratura.

17. (COPEVE UFMG/UFMG-2018) Considere um eixo de seção circular constante, submetido a esforços diversos e sujeito a deformações na sua linha neutra. A coluna 1 apresenta tendências de deformações; e a 2, diversos tipos de solicitações. Enumere a coluna 2 com base nas informações da coluna 1.



Coluna 1	Coluna 2
1. Encurvamento lateral do eixo geométrico devido à aplicação de força transversal.	() Flambagem.
2. Encurvamento lateral do eixo geométrico devido à aplicação de uma carga axial	() Flexão.
3. Deslocamento paralelo em sentido oposto de duas seções contíguas.	() Torção.
4. Alongamento no sentido da reta de ação da resultante do sistema de forças	() Tração.
5. Rotação das seções transversais, uma em relação à outra.	() Cisalhamento.

Quanto à correlação entre as colunas 1 e 2, a sequência CORRETA é

- a) 2, 1, 5, 4, 3.
- b) 1, 2, 4, 5, 3.
- c) 1, 2, 5, 3, 4.
- d) 2, 1, 4, 3, 5.

Comentário:

A **alternativa A** está CORRETA e é o gabarito da questão.

Flambagem - Encurvamento lateral do eixo geométrico devido à aplicação de uma carga axial.

Flexão - Encurvamento lateral do eixo geométrico devido à aplicação de força transversal.

Torção - Rotação das seções transversais, uma em relação à outra.

Tração - Alongamento no sentido da reta de ação da resultante do sistema de forças.

Cisalhamento - Deslocamento paralelo em sentido oposto de duas seções contíguas.

18. (IBFC/EMBASA-2017) Analise as afirmações a seguir.

- I. Isotropia: o material apresenta as mesmas características mecânicas elásticas em todas as direções.
- II. Saint-Venant: sistemas de forças estaticamente equivalentes causam efeitos idênticos em pontos suficientemente afastados da região de aplicação das cargas.
- III. Lei de Hooke: a força aplicada é proporcional ao dobro da força axial aplicada ao bloco.

Considerando as hipóteses básicas da Resistência dos Materiais, está correto o que se afirma em:

- a) Apenas I e III
- b) Apenas I e II
- c) Apenas II e III



d) I, II e III

Comentário:

Para resolução desta questão vamos analisar cada uma das afirmações. Vejamos:

O **item I** está correto. **Materiais homogêneos** são aqueles que tem as **mesmas propriedades físicas e mecânicas em todo o seu volume**. **Materiais isotrópicos** são aqueles que possuem as **mesmas propriedades em todas as direções**. Logo, materiais anisotrópicos possuem propriedades diferentes em direções diferentes, e ainda a anisotropia pode ser orientada ao longo do eixo da barra, sendo assim a barra se deformará uniformemente quando submetida a uma carga axial.

O **item II** está correto. A distância mínima entre a extremidade da barra onde ocorre a deformação é, em regra, dada por no mínimo igual à maior dimensão da seção transversal carregada. A partir desta análise o cientista Francês Barré Saint-Venant afirmou que a tensão e a deformação produzidas em pontos de um corpo distantes suficientemente da região de onde a carga está sendo aplicada, serão iguais à tensão e à deformação ocasionadas por quaisquer carregamentos aplicados com a mesma resultante estaticamente equivalente e que estão sendo aplicados ao corpo dentro da mesma região.

O **item III** está incorreto. A lei de Hooke estabelece que a tensão é diretamente proporcional à deformação específica em que $\sigma = E \cdot \epsilon$.

Portanto, a **alternativa B** está CORRETA e é o gabarito da questão.

19. (IBFC/EBSERH-2020) Durante a etapa de seleção dos materiais em um projeto, o engenheiro deve conhecer suas características de deformação a fim de garantir o melhor desempenho possível do componente. Neste tema, analise os gráficos a seguir e assinale a alternativa correta.

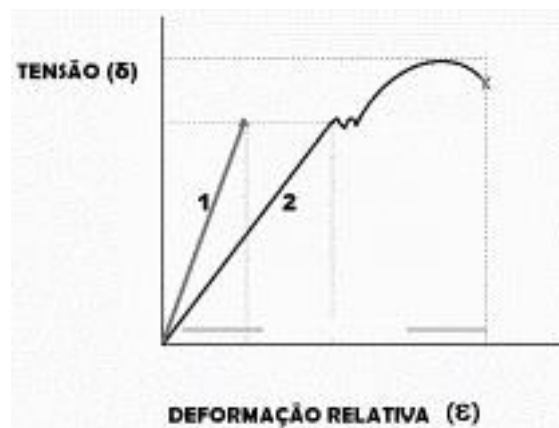


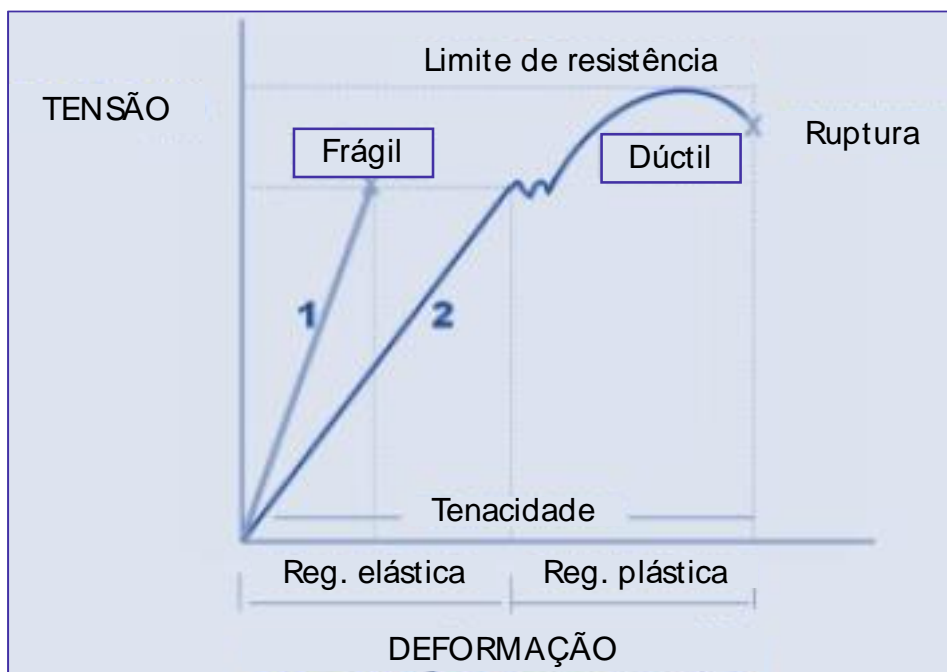
Figura 1. Curvas de tensão-deformação

- a) A curva 1 refere-se a um material de comportamento dúctil, pois o ensaio mostra uma reta no gráfico de tensão-deformação
- b) A curva 1 refere-se a um material de comportamento frágil

- c) Fica evidente que a curva 2 refere-se a um material de comportamento frágil, pois um mesmo valor de tensão aparece em mais de um ponto da curva
- d) Ambos os materiais apresentam comportamento frágil, pois o ensaio termina com a ruptura do corpo de prova
- e) Não é possível analisar o gráfico, uma vez que não há informações sobre o tamanho do corpo de prova

Comentário:

Vejamos a diferença entre os diagramas de tensão deformação de materiais dúcteis e frágeis.



Os **dúcteis** são aqueles que **podem sofrer grandes deformações** antes de se romperem. Podemos obter a ductilidade de um material através do percentual de alongamento deste. Os **materiais frágeis** são aqueles que **não apresentam escoamento ou deformação**, antes de se romperem. Nestes materiais a tensão de ruptura do material se torna de difícil obtenção, assim geralmente a partir do diagrama tensão-deformação deste material é obtida a tensão de ruptura média através da realização de mais de um ensaio de tração.

Note que os materiais frágeis são materiais que apresentam pequena ou quase nenhuma deformação antes de sua ruptura.

Vamos avaliar as alternativas.

A **alternativa A** está incorreta. A curva 1 refere-se a um **material frágil**, pois o ensaio mostra uma reta no gráfico de tensão-deformação.

A **alternativa B** está CORRETA e é o gabarito da questão uma vez que a curva um é característica de um material frágil.



A **alternativa C** está incorreta. Fica evidente que a curva 2 refere-se a um material de comportamento **dúctil**, pois um mesmo valor de tensão aparece em mais de um ponto da curva.

A **alternativa D** está incorreta, pois temos representações dos diagramas de tensão deformação de materiais dúcteis e frágeis.

A **alternativa E** está incorreta. O tamanho do corpo de prova não é necessário para se realizar a análise de comportamento frágil ou dúctil via diagrama tensão deformação.

20. IBFC/EBSEH/2016 A seguir são descritas algumas propriedades mecânicas dos materiais, assinale a alternativa incorreta.

- a) Ruptibilidade
- b) Elasticidade
- c) Plasticidade
- d) Ductibilidade
- e) Tenacidade

Comentários

A **alternativa A** está incorreta e é o gabarito da questão, visto que essa propriedade mecânica não existe.

A **alternativa B** está correta. O **comportamento elástico** de um material é a capacidade que ele tem em **retornar sua forma e dimensões originais** quando retirados os esforços externos sobre ele.

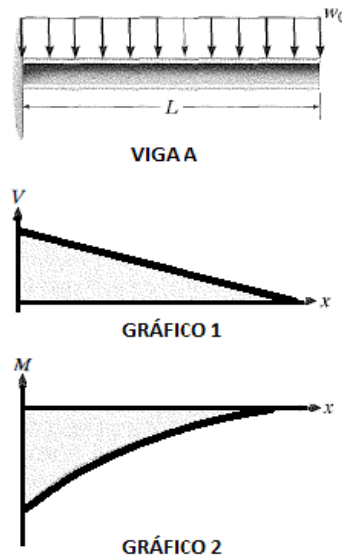
A **alternativa C** está correta. No **comportamento plástico** o material já não consegue recuperar sua forma e dimensões originais pois ele é submetido a tensões que ultrapassam o limite elástico no qual o material sofre uma **deformação permanente**.

A **alternativa D** está correta. A **ductibilidade** é a capacidade que um material tem em **deformar-se plasticamente até sua ruptura**.

A **alternativa E** está correta. A **tenacidade** é a capacidade que um material tem **em absorver energia até a sua ruptura**. Também pode ser definida como a energia mecânica necessária para levar um material a ruptura.

21. (IBFC/IDAM-2019) A figura abaixo contém uma imagem que representa a Viga A de comprimento "L", que está engastada em uma de suas extremidades e sujeita a uma carga "wo" distribuída uniformemente ao longo do seu comprimento. Abaixo da imagem da viga, encontram-se dois gráficos (Gráfico 1 e Gráfico 2). A partir da imagem e dos gráficos, assinale a alternativa correta:



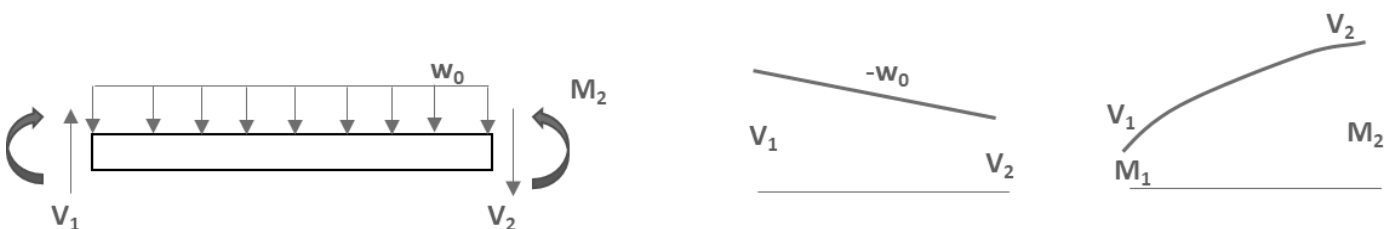


Viga A e gráficos 1 e 2

- a) Apenas o Gráfico 1, que representa o Esforço Cortante, está incorreto, pois o coeficiente de inclinação da reta deveria ser positivo. O Gráfico 2, que representa o Momento Fletor está correto
- b) Apenas o Gráfico 2, que representa o Momento Fletor, está incorreto, pois todos os valores deveriam estar acima do eixo das abscissas (deveriam ser positivos). O Gráfico 1, que representa o Esforço Cortante, está correto
- c) Tanto o Gráfico 1, que representa o Esforço Cortante, quanto o Gráfico 2, que representa o Momento Fletor, estão incorretos
- d) Tanto o Gráfico 1, que representa o Esforço Cortante, quanto o Gráfico 2, que representa o Momento Fletor, estão corretos

Comentário:

Como a viga está sofrendo uma **carga constante** em toda sua extremidade, os **diagramas de força cortante e momento fletor serão linear e quadrático**, respectivamente. Vejamos o exemplo demonstrado na aula para os formatos dos diagramas para o tipo de esforço dado:



Portanto, tanto o gráfico 1 quanto o gráfico 2 estão corretos. Logo, a **alternativa D** está CORRETA e é o gabarito da questão.

22. (FCC/SANASA-2019) Uma propriedade observada nos aços-carbono permite que absorvam energia em regime elástico. Em outras palavras, esses aços possuem a capacidade de restituir a energia mecânica



absorvida, quando submetidos a estresse sem que ocorra a sua ruptura. A característica descrita denomina-se:

- a) resistência à fadiga.
- b) ductilidade.
- c) tenacidade.
- d) plasticidade.
- e) resiliência.

Comentário:

A **alternativa A** está incorreta. A fadiga que é a solicitação cíclica de um carregamento por um certo período de tempo pode induzir o material a falha mecânica sob níveis de tensões inferiores aquelas nominalmente previstas. Desta forma, a resistência a fadiga é a capacidade que um material apresenta em suportar os carregamentos cíclicos, com um mínimo de redução na resistência nominal, por um elevado número de ciclos.

A **alternativa B** está incorreta. Resumidamente a ductilidade é a capacidade que um material apresenta para se deformar sem se romper. Ela pode ser medida via estrição ou alongamento. Quanto maior a ductilidade do material maior será a redução de área da seção transversal e maior será o alongamento antes do seu rompimento. Em outras palavras, a ductilidade é o dimensionamento da extensão da deformação que acontece até a fratura.

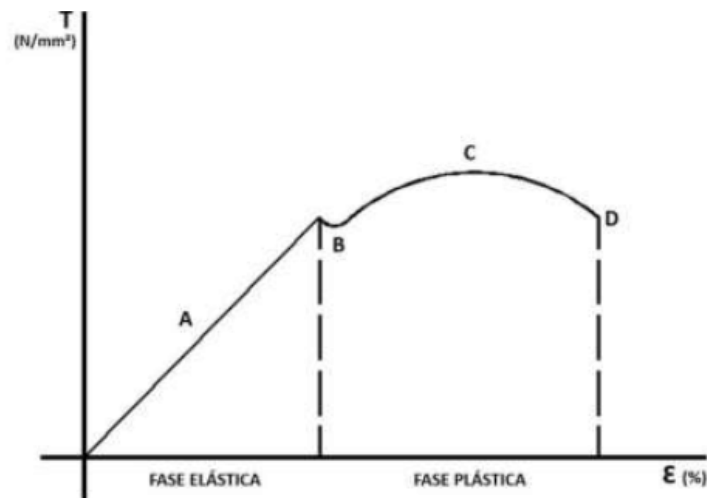
A **alternativa C** está incorreta. A tenacidade é a capacidade que um material apresenta em absorver a energia total, elástica e plástica, por unidade de volume até a sua fratura. Logo, um material tenaz é aquele que apresenta elevada capacidade para absorver energia nesse regime. Já os materiais frágeis, apresenta fratura com pequena absorção de energia.

A **alternativa D** está incorreta. A plasticidade é a capacidade que um material apresenta para se deformar plasticamente, ou seja, de maneira permanente. A plasticidade é responsável por permitir a conformação dos metais em seu estado sólido via forjamento, laminação, extrusão, estampagem, etc.

A **alternativa E** está CORRETA e é o gabarito da questão. A resiliência é a capacidade que um material apresenta para absorver energia mecânica em regime elástico por unidade de volume e retomar o seu formato original quando retirada a carga que causou deformação. Quanto maior a resiliência, menos frágil o material será. Normalmente materiais resilientes são ideais para o uso em molas, pois apresentam elevado limite de escoamento e baixo módulo de elasticidade.

23. (COVEST-COPSET/UFPR-2019) Analisando o gráfico de tensão e a deformação do material, podemos concluir que:





- a) na fase elástica, se dividirmos a tensão pela deformação, em qualquer ponto, obtemos um valor constante. Este valor é chamado de módulo da elasticidade.
- b) o módulo da elasticidade é medido no início da fase plástica, quando termina a fase elástica.
- c) o limite da resistência do material ocorre no início da fase elástica, quando o material começa a deformar.
- d) o limite da resistência ocorre no fim da fase plástica, quando chega no ponto A do gráfico.
- e) o limite de ruptura do material ocorre no ponto máximo da curva C onde, na fase elástica, atinge a maior tensão.

Comentário:

A **alternativa A** está CORRETA e é o gabarito da questão. A razão entre a tensão e a deformação na fase elástica é igual ao módulo de elasticidade do material que indica a sua rigidez.

A **alternativa B** está incorreta. O módulo de elasticidade é medido na fase elástica. A tensão de escoamento ocorre no início da fase plástica.

A **alternativa C** está incorreta. O limite de resistência do material é a tensão máxima que este suporta sendo igual a tensão no ponto C do gráfico.

A **alternativa D** está incorreta. No fim da fase plástica, ponto D, temos a tensão de ruptura que ocorre após a estrição do corpo de prova do material.

A **alternativa E** está incorreta. O limite de ruptura é representado no ponto D do gráfico.

24. (FEPESE/CELESC-2018) Considere o diagrama de tensão-deformação específica apresentado abaixo para quatro tipos diferentes de aço.



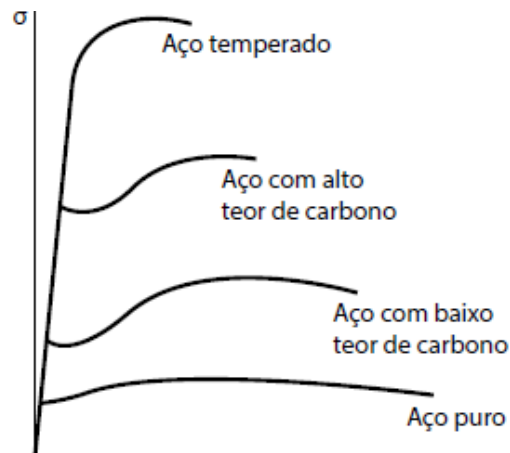


Diagrama de Tensão-deformação específica para quatro tipos diferentes de aço (Beer & Johnston, 2006)

Com base no comportamento apresentado por cada material no diagrama, examine as afirmativas abaixo:

1. A capacidade apresentada pelo aço temperado de resistir a deformações dentro da região linear é maior do que a do aço com alto teor de carbono.
2. Se uma mesma estrutura possuindo as mesmas dimensões for construída com o Aço temperado ou com o Aço puro, ambos com comportamento conforme o diagrama apresentado, essa estrutura terá sua característica de rigidez permanecendo inalterada.
3. Os quatro tipos de aço apresentam grandes variações de resistência ao escoamento, limite de resistência, mas uma mesma deformação específica final.
4. Os quatro tipos de aço possuem o mesmo módulo de elasticidade.

Assinale a alternativa que indica todas as afirmativas **corretas**.

- a) São corretas apenas as afirmativas 1 e 2.
- b) São corretas apenas as afirmativas 2 e 4.
- c) São corretas apenas as afirmativas 3 e 4.
- d) São corretas apenas as afirmativas 1, 2 e 3.
- e) São corretas apenas as afirmativas 2, 3 e 4.

Comentário:

Para resolvermos essa questão vamos avaliar cada um dos itens.

O **item 1** está incorreto. Todos os aços apresentados possuem o mesmo módulo de elasticidade, pois o comportamento linear de todos são iguais. Logo, a capacidade apresentada pelo aço temperado de resistir



a deformações dentro da região linear é similar a do aço com alto teor de carbono. A tensão de escoamento do aço temperado é maior do que a tensão de escoamento do aço com alto teor de carbono.

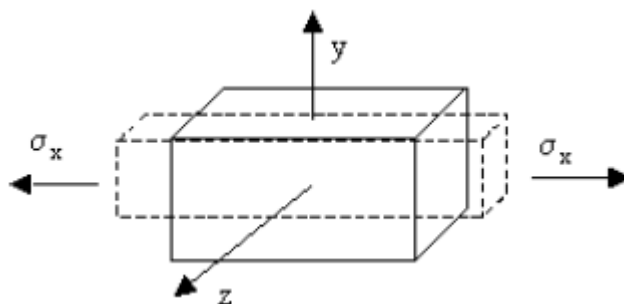
O **item 2** está correto. Se uma mesma estrutura possuindo as mesmas dimensões for construída com o Aço temperado ou com o Aço puro, ambos com comportamento conforme o diagrama apresentado, essa estrutura terá sua característica de rigidez permanecendo inalterada, uma vez que o módulo de elasticidade dos aços representados, são iguais.

O **item 3** está incorreto. Os quatro tipos de aço apresentam grandes variações de resistência ao escoamento, limite de resistência e deformação específica final. A deformação específica é a relação entre a deformação medida em um corpo e seu tamanho inicial, ou seja, a deformação específica também apresenta grandes variações entre os aços representados na figura.

O **item 4** está correto. A razão entre a tensão e a deformação na fase elástica é igual ao módulo de elasticidade do material que indica a sua rigidez. Note então que o módulo de elasticidade dos quatro aços representados é iguais em suas respectivas regiões de comportamento linear.

Portanto, a **alternativa B** está CORRETA e é o gabarito da questão.

25. (FEPESE/DEINFRA-SC-2019) A contração perpendicular à extensão, causada por uma tensão de tração demonstrada no corpo de prova a seguir, é conhecida como:



- a) Coeficiente de Haskin.
- b) Coeficiente de Red Hill.
- c) Coeficiente de Poisson.
- d) Coeficiente de Rosental.
- e) Coeficiente de Morangoni.

Comentário:

Quando aplicamos uma tensão trativa em uma barra ocorre um aumento de seu comprimento e uma redução da área da seção transversal, assim através da razão entre a **deformação axial ou longitudinal e a deformação lateral ou radial** pode ser obtido o **coeficiente de Poisson (ν)**.

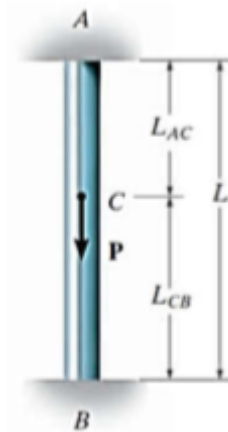
$$\nu = -\frac{\epsilon_{lat}}{\epsilon_{long}}$$



Portanto, a **alternativa C** está CORRETA e é o gabarito da questão.

As demais alternativas não abordam coeficientes relacionados as propriedades mecânicas dos materiais.

26. (CEV-UECE/DETRAN-CE - 2018) Um pilar de comprimento "L" e seção transversal constante ao longo de seu comprimento se encontra engastado em suas extremidades superior "A" e inferior "B". No ponto "C" do pilar é aplicada uma carga pontual "P" de módulo 60 kN, com sentido e direção conforme mostrado na figura abaixo.



Fonte: Mechanics Of Materials - R.C. Hibbeler - 8th Ed.

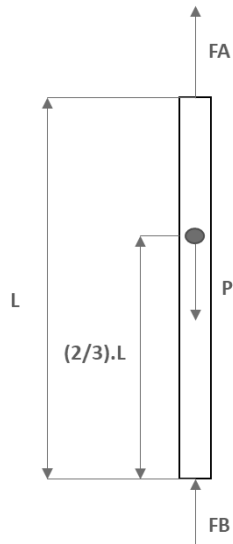
Sabendo-se que a distância entre os pontos "B" e "C", L_{CB} , corresponde a $\frac{2}{3} L$, é correto afirmar que as reações nos pontos "A" (R_A) e "B" (R_B), desconsiderando-se o peso do pilar, são respectivamente

- a) 40 kN e 20 kN.
- b) 20 kN e 40 kN.
- c) 50 kN e 10 kN.
- d) 30 kN e 30 kN.

Comentário:



A resolução desta questão se dá pelo **princípio da superposição** em que as reações em uma barra estaticamente indeterminada podem ser encontradas pelos princípios de equilíbrio e por condições de compatibilidade que apresentem o deslocamento nos apoios. Primeiramente devemos montar o DCL de nossa barra e aplicarmos as equações de equilíbrio.



$$+\uparrow \sum F = 0 \Rightarrow F_A + F_B - P = 0$$

A partir da análise de compatibilidade de deformação nos apoios, o deslocamento entre uma extremidade da barra seria igual ao da outra, que seria igual a zero, devido a fixação em ambos os apoios da barra. Assim obtemos:

$$\delta_{A/B} = 0 \Rightarrow \frac{F_A \cdot L_{AC}}{A \cdot E} - \frac{F_B \cdot L_{CB}}{A \cdot E} = 0 \Rightarrow F_A \cdot L_{AC} = F_B \cdot L_{CB}$$

Considerando que $L_{CB} = \frac{2}{3}L$; $L_{AC} = \frac{1}{3}L$ e isolando F_A obtemos:

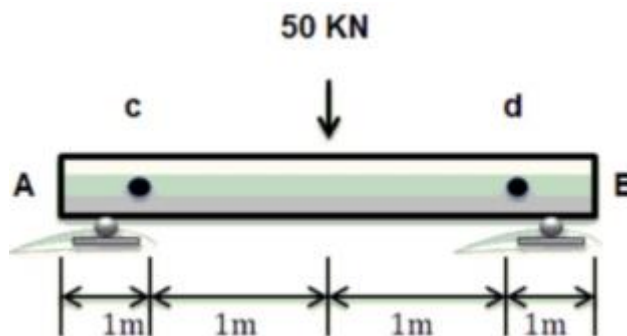
$$F_A = \frac{F_B \cdot L_{CB}}{L_{AC}} = \frac{F_B \cdot \frac{2}{3} \cdot L}{\frac{1}{3} \cdot L} \Rightarrow F_A = 2F_B$$

Substituindo na equação de equilíbrio encontramos os valores para as reações nos pontos A e B como:

$$F_A = 40kN \text{ e } F_B = 20kN$$

Logo, a **alternativa A** está CORRETA e é o gabarito da questão.

27. (Instituto Acesso/SEDUC-AM-2018) Em uma viga biapoiada, calculando-se as reações nos apoios, obtém-se o seguinte resultado:



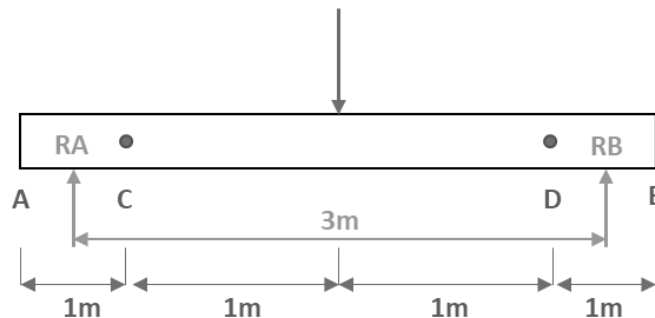
- a) 80KN
- b) 50KN
- c) 25KN
- d) 10KN
- e) 85KN

Comentários



A **alternativa C** está correta e é o gabarito da questão. Note que apenas com a análise da viga seria possível descobrir a resposta, visto que a força de 50 kN está aplicada no **meio da viga** e ela possui dois pontos de apoio igualmente espaçados. Assim, deve-se **dividir o carregamento por dois**.

No entanto, vamos resolver a questão por completo. Iniciemos a resolução com o diagrama de corpo livre:



O somatório dos momentos em relação ao ponto B deve ser igual à zero, para que o sistema fique em equilíbrio.

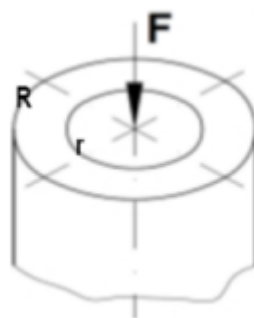
Assim...

$$\sum M_B = 0 \rightarrow -R_A \cdot 3 + 50 \cdot 1,5 = 0 \rightarrow R_A = 25 \text{ kN}$$

Enfim, o somatório das forças verticais, no eixo y, deve ser igual à zero, para calcular a reação vertical em B. Logo:

$$\sum F = 0 \rightarrow R_A - 50 + R_B = 0 \rightarrow R_B = 25 \text{ kN}$$

28. (AERONÁUTICA/CIAAR-FAB/2018) O tubo a seguir está submetido a uma força axial de compressão igual a F. Sendo os raios externo e interno iguais a R e r respectivamente, pode-se afirmar que:



- (A) a tensão de tração atuante será maior quanto maior for o raio interno.
- (B) a tensão de compressão atuante será maior quanto menor for o raio interno.
- (C) a força está aplicada no centroide da seção circular por isso não existe compressão.

(D) a tensão gerada no tubo será maior do que seria gerada se o eixo fosse maciço com o mesmo diâmetro externo.

Comentários

As forças axiais de compressão e de tração são calculadas com base na seguinte equação:

$$\sigma = \frac{F}{A}$$

Onde: “ σ ” é a tensão normal; “ F ” é a força; e “ A ” é a área da seção transversal.

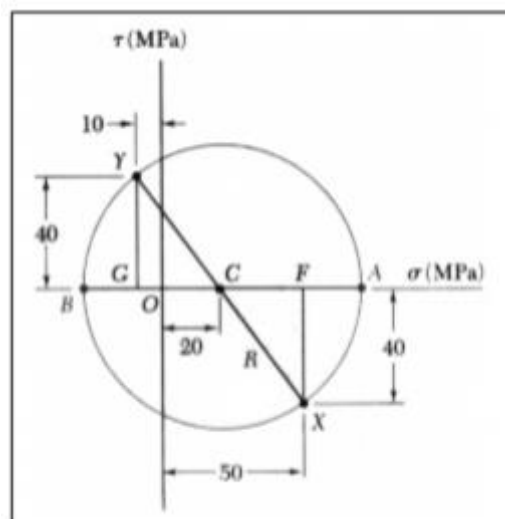
A peça em questão possui **geometria tubular** e sua área é calculada pela **diferença entre a área do raio externo e a área do raio interno**. Assim podemos obter a área da seção tubular por:

$$A = \pi \cdot (R^2 - r^2)$$

Onde: “ R ” é o raio externo; e “ r ” é o raio interno.

Portanto, nota-se que a área da seção tubular é menor do que se o eixo fosse maciço com o mesmo diâmetro externo. Assim a tensão gerada no tubo será maior. Dessa forma, a **alternativa D** está CORRETA e é o gabarito da questão.

29. (CS UFG/SENEAGO-2018) O círculo de Mohr apresentado na figura a seguir representa o estado de tensões atuantes em um ponto de um elemento estrutural.



Na figura,

- a) OA representa a tensão máxima σ_{\max} e vale +70 MPa.
- b) BA representa a tensão máxima σ_{\max} e vale +100 MPa.
- c) BO representa a tensão mínima σ_{\min} e vale +30 MPa.
- d) BC representa a tensão mínima σ_{\min} e vale +50 MPa.

Comentário:

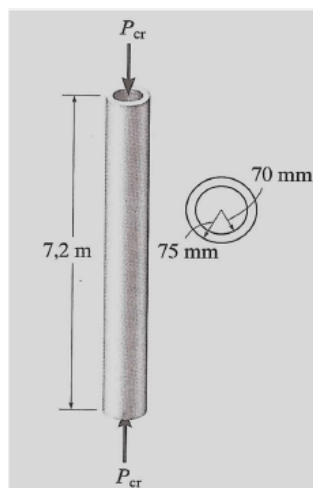


De acordo com a teoria a respeito do círculo de Mohr sabemos que o ponto A representa a tensão principal máxima, o ponto B representa a tensão principal mínima a partir da origem (O). Onde a **direita** do eixo vertical teremos **valores positivos** e a **esquerda valores negativos**.

Sabendo-se que as tensões principais máxima e mínima podem ser obtidas pela expressão $\sigma_{1,2} = \sigma_{méd} \pm R$, em que o raio é 50 Mpa, obtido pela hipotenusa do triângulo retângulo e a tensão média é a distância da origem até o centro do círculo (20Mpa), podemos obter assim as tensões principais máxima e mínima que serão 70Mpa e - 30Mpa, respectivamente.

Logo, a **alternativa A** está CORRETA e é o gabarito da questão.

30. (FUMARC/CEMIG-2018) Um tubo de aço, como mostrado na figura, deve ser usado como uma coluna presa por pinos na extremidade.



Qual a carga máxima admissível que permite que não haja flambagem, considerando $E_{aço} = 200 \text{ GPa}$?

- a) 2,28 kN
- b) 22,82 kN
- c) 228,2 kN
- d) 228,2 N

Comentário:

Para resolução desta questão devemos saber a equação para a **carga crítica de flambagem** em uma coluna apoiada por pino e como se determinar o momento de inércia da área da seção transversal. Primeiramente vamos determinar o **momento de inércia**, em que este será o momento de inércia da circunferência maior **subtraído** o momento e inércia da circunferência menor. Note que neste caso foi realizada a conversão de unidades para m^4 . Vejamos:

$$I = \frac{1}{4}\pi(R^4 - r^4) = \frac{1}{4}\pi(0,075^4 - 0,07^4) = 6 \cdot 10^{-6}m^4$$

Agora aplicando a equação da flambagem obtemos o resultado.



$$P_{cr} = \frac{\pi^2 E \cdot I}{L^2} = \frac{\pi^2 200 \cdot 10^9 \cdot 6 \cdot 10^{-6}}{7,2^2} \cong 228,2 \text{ kN}$$

Logo a **alternativa D** está CORRETA e é o gabarito da questão.

LISTA DE QUESTÕES

1. (CESGRANRIO/EMAP-2018) Com base nos conceitos da mecânica dos materiais, julgue o item a seguir.

O módulo de cisalhamento e o coeficiente de Poisson são parâmetros que permitem determinar a resistência de um corpo de material isotrópico à deformação elástica na direção da tensão normal aplicada, quando esse corpo está submetido a cargas mecânicas.

2. (CEBRASPE/PciePB-2016) Uma barra cilíndrica de aço SAE 1040 com 1,20 m de comprimento foi solicitada para tração de um sistema, resultando em um esforço de 2.355 kgf. A tensão admissível do aço SAE 1040 para tração é 3.000 kgf/cm². Nesse caso, considerando-se que 3,14 seja o valor aproximado de π , o diâmetro mínimo que a barra deve ter para resistir ao esforço sem entrar em colapso é

- a) 20 mm.
- b) 5 mm.
- c) 10 mm.
- d) 12 mm.
- e) 15 mm.

3. (CESGRANRIO/TRANSPETRO-2018) Uma equipe de obra resolveu empregar um cabo de nylon (limite de escoamento = 45 MPa, limite de resistência mecânica = 90 MPa.) para manter suspensa uma carga de 2000 N. O cabo possui uma seção reta circular.

Dado: Estime o valor com erro de 0,1 mm

Qual o menor diâmetro, em milímetros, capaz de suportar essa carga dentro do regime elástico?

- a) 1,9
- b) 2,7
- c) 3,8
- d) 5,4
- e) 7,5



4. (CESGRANRIO/TRANSPETRO-2018) Considere uma barra de seção transversal constante sujeita a uma tensão normal de tração com valor de 200 MPa. Se a força axial atuante na barra vale 50 kN, sua área de seção transversal, expressa em cm^2 , é de

- a) 1,0
- b) 1,5
- c) 2,0
- d) 2,5
- e) 4,0

5. (CESGRANRIO/TRANSPETRO-2018) Um eixo de comprimento L é engastado em uma de suas extremidades e possui uma engrenagem na outra extremidade que transmite a ele um torque T , que, por sua vez, gera uma tensão cisalhante máxima τ no eixo.

Se o comprimento do eixo fosse $L/2$, a tensão cisalhante gerada seria

- a) $\tau/2$
- b) $\tau/4$
- c) $\tau/8$
- d) 2τ
- e) inalterada

6. (CESGRANRIO/PETROBRAS-2018) Uma barra com 1 m de comprimento é submetida a um carregamento axial, F , de 10 kN, como mostra a Figura abaixo.

Considerando a seção transversal, A_0 , de $5 \times 10^{-4} \text{ m}^2$ e o módulo de elasticidade, E , do aço, de 200 GPa ($200 \times 10^9 \text{ Pa}$), o alongamento (Δl) do tubo, em m, é

- a) 10^{-2}
- b) 10^{-3}
- c) 10^{-4}
- d) 10^{-8}
- e) 10^{-10}



7. (VUNESP/UNESP-2016) Nos ensaios de tração, os corpos de prova são padronizados, podendo ser cilíndricos ou chatos, pois

- a) embora os limites de escoamento e de resistência sejam independentes da geometria, o alongamento e a estricção dependem da forma dos corpos de prova.
- b) os limites de escoamento e de resistência dependem da geometria e do alongamento, embora os materiais metálicos sejam isotrópicos.
- c) a tensão de ruptura é calculada com base na seção inicial do corpo de prova.
- d) o módulo de elasticidade depende diretamente da geometria do corpo de prova.
- e) com base na geometria, pode-se obter limite de escoamento contínuo ou descontínuo.

8. (VUNESP/HCFMUSP-2015) Um fio de aço de 1 metro de comprimento e 2 mm de diâmetro foi submetido a uma tensão de 10 MPa, provocando um acréscimo de deformação na ordem de 10 mm. A deformação percentual sofrida desde o início até a tensão aplicada foi de:

- a) 0,1%
- b) 0,2%
- c) 1%
- d) 2%
- e) 10%

9. (Instituto AOCP/TRT-1ªRegião-2018) Uma estrutura metálica de aço precisa ser projetada para suportar uma central de ar-condicionado. Uma das vigas está engastada na parede em uma extremidade e a outra extremidade em balanço. O peso do equipamento sobre essa viga é de 1000 N/m distribuídos uniformemente ao longo da viga de 3 metros de comprimento. Considerando que o momento de inércia da viga é de 30 cm⁴ e o módulo de elasticidade do aço é 200 GPa, e desprezando o peso da viga, assinale a alternativa correta.

- a) O peso do equipamento provoca na parede um esforço vertical de aproximadamente 333,33 N.
- b) O peso do equipamento provoca na parede um momento de aproximadamente 9000 Nm.
- c) A deflexão máxima provocada é de 168,75mm.
- d) O diagrama de esforço cortante gerado por esse esforço tem a forma de uma parábola.
- e) A deflexão máxima ocorrerá no centro da viga.

10. Instituto AOCP/EBSERH/2016 Com base nos conceitos e aplicações da Resistência dos Materiais, assinale a alternativa correta.



- a) Uma fratura frágil é obtida em um corpo de prova quando, após um ensaio de tração, há uma elevada redução no diâmetro do corpo de prova na seção da fratura.
- b) Tenacidade é uma medida da habilidade de um material em absorver energia até a sua fratura.
- c) Resiliência é a capacidade de um material absorver energia quando ele é deformado plasticamente.
- d) A denominada tensão de engenharia é definida como a carga (F) dividida pela área de seção transversal instantânea.
- e) Um material que apresenta uma deformação elástica muito pequena, ou mesmo nula, até a fratura é denominado frágil.

11. Instituto AOCP/EBSERH/2016 Com base nos conceitos e aplicações da Resistência dos Materiais, assinale a alternativa correta.

- a) O momento de inércia de uma esfera maciça com o eixo de giração em seu centro é $2/3 MR^2$.
- b) Um sistema mecânico estará em equilíbrio se, e somente se, o trabalho virtual de todas as forças aplicadas for nulo.
- c) Falhas por fadiga ocorrem a uma tensão de ruptura geralmente superior à tensão de escoamento.
- d) A flambagem ocorre geralmente em colunas de baixa esbeltes, ou seja, o comprimento é muito maior que o diâmetro.
- e) A falha por fluência ocorre quando há uma mudança repentina de temperatura, causando deformações térmicas.

12. (Instituto AOCA/UEFS-2018) Uma barra de aço maciça de seção circular é tensionada axialmente através de um carregamento de 10 kN, gerando uma tensão axial de 5 Mpa. Determine a área da seção circular dessa barra.

- a) 2000 cm².
- b) 200 m².
- c) 0,02 m².
- d) 0,002 m².
- e) 2,00 m².

13. (Instituto AOCP/UFOB-2018) Um técnico mecânico deve ser capaz de avaliar estruturas e equipamentos quanto à sua resistência mecânica.

Com referência aos conceitos da resistência dos materiais, julgue o item a seguir.

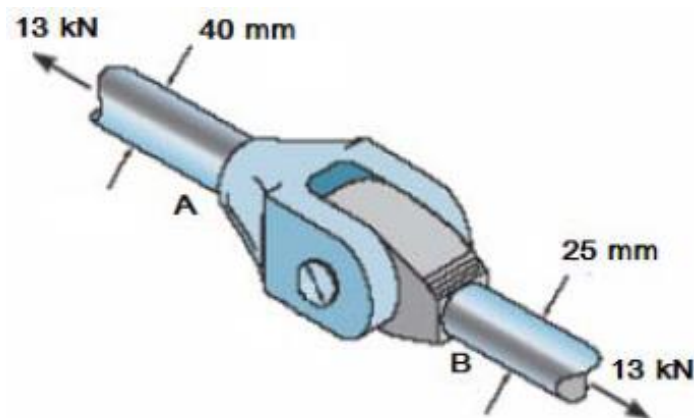
Pode-se afirmar que uma peça está submetida a esforço de tração quando uma carga normal F atuar sobre a área da seção transversal da peça, na direção do eixo longitudinal, com sentido para o exterior da peça.



14. (AOCP/UFPB-2019) Sobre as principais propriedades dos materiais obtidas através de ensaio, assinale a alternativa correta.

- a) Elasticidade é a propriedade do material segundo a qual a deformação que ocorre em função da aplicação de tensão desaparece quando esta é cessada.
- b) Elasticidade é a propriedade do material sofrer deformação permanente sem se romper.
- c) Resiliência é a capacidade de absorção de energia no regime plástico.
- d) Resiliência reflete a energia total necessária para provocar a fratura do material.
- e) Tenacidade é a propriedade do material segundo a qual a deformação que ocorre em função da aplicação de tensão desaparece quando esta é cessada.

15. (FUNDEP/INB-2018) O acoplamento a seguir está sujeito a uma força de tração de 13 kN. Analise a imagem a seguir.



Assinale a alternativa que apresenta a relação entre as tensões normais médias das hastes A e B.

- a) $\sigma_A = \sigma_B \cdot \frac{25}{40}$
- b) $\sigma_A = \sigma_B \cdot \frac{5}{64}$
- c) $\sigma_A = \sigma_B \cdot \frac{8}{25}$
- d) $\sigma_A = \sigma_B \cdot \frac{25}{64}$

16. (FUNDEP/INB-2018) Relacione a COLUNA II de acordo com a COLUNA I, associando as propriedades do aço à sua correspondente descrição.



COLUNA I

- 1 – Ductilidade
- 2 – Dureza
- 3 – Elasticidade
- 4 – Fragilidade
- 5 – Maleabilidade
- 6 – Resiliência
- 7 - Resistência à tração
- 8 – Tenacidade

COLUNA II

- () Resistência apresentada ao ser riscado, penetrado.
- () Aplicando uma força, ele se deforma e volta à condição inicial cessada a força.
- () Sob a ação de uma força, deforma-se plasticamente sem se romperem.
- () Propriedade apresentada de poder ser laminado, estampado, forjado, entortado e repuxado.
- () Sob a ação de choques ou batidas, tendem a se quebrar.
- () Resistência oferecida ao ser puxado nos dois extremos.
- () Resistência a choques, pancadas, vibrações, golpes ou impactos.
- () Quantidade de energia que um material pode absorver antes de fraturar.

Assinale a sequência CORRETA.

- a) 2 3 1 5 4 7 6 8
- b) 4 1 2 8 6 7 5 3
- c) 6 4 7 3 5 8 1 2
- d) 7 1 8 6 2 3 5 4

17. (COPEVE UFMG/UFMG-2018) Considere um eixo de seção circular constante, submetido a esforços diversos e sujeito a deformações na sua linha neutra. A coluna 1 apresenta tendências de deformações; e a 2, diversos tipos de solicitações. Enumere a coluna 2 com base nas informações da coluna 1.

Coluna 1	Coluna 2
1. Encurvamento lateral do eixo geométrico devido à aplicação de força transversal.	() Flambagem.
2. Encurvamento lateral do eixo geométrico devido à aplicação de uma carga axial	() Flexão.
3. Deslocamento paralelo em sentido oposto de duas seções contíguas.	() Torção.
4. Alongamento no sentido da reta de ação da resultante do sistema de forças	() Tração.
5. Rotação das seções transversais, uma em relação à outra.	() Cisalhamento.

Quanto à correlação entre as colunas 1 e 2, a sequência CORRETA é

- a) 2, 1, 5, 4, 3.
- b) 1, 2, 4, 5, 3.
- c) 1, 2, 5, 3, 4.
- d) 2, 1, 4, 3, 5.

18. (IBFC/EMBASA-2017) Analise as afirmações a seguir.

I. Isotropia: o material apresenta as mesmas características mecânicas elásticas em todas as direções.



II. Saint-Venant: sistemas de forças estaticamente equivalentes causam efeitos idênticos em pontos suficientemente afastados da região de aplicação das cargas.

III. Lei de Hooke: a força aplicada é proporcional ao dobro da força axial aplicada ao bloco.

Considerando as hipóteses básicas da Resistência dos Materiais, está correto o que se afirma em:

- a) Apenas I e III
- b) Apenas I e II
- c) Apenas II e III
- d) I, II e III

19. (IBFC/EBSERH-2020) Durante a etapa de seleção dos materiais em um projeto, o engenheiro deve conhecer suas características de deformação a fim de garantir o melhor desempenho possível do componente. Neste tema, analise os gráficos a seguir e assinale a alternativa correta.

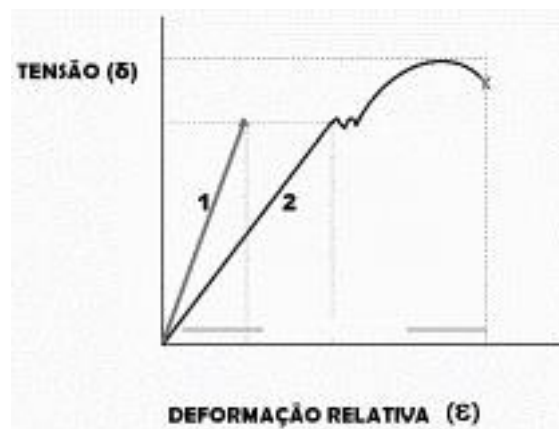


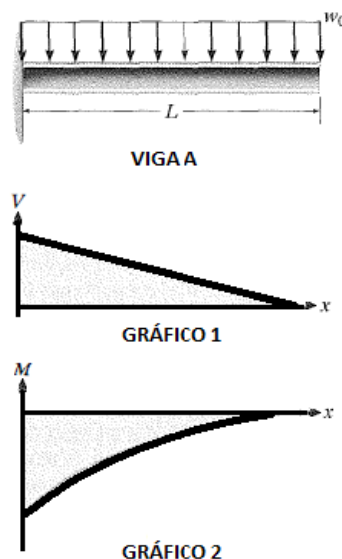
Figura 1. Curvas de tensão-deformação

- a) A curva 1 refere-se a um material de comportamento dúctil, pois o ensaio mostra uma reta no gráfico de tensão-deformação
- b) A curva 1 refere-se a um material de comportamento frágil
- c) Fica evidente que a curva 2 refere-se a um material de comportamento frágil, pois um mesmo valor de tensão aparece em mais de um ponto da curva
- d) Ambos os materiais apresentam comportamento frágil, pois o ensaio termina com a ruptura do corpo de prova
- e) Não é possível analisar o gráfico, uma vez que não há informações sobre o tamanho do corpo de prova

20. IBFC/EBSERH/2016 A seguir são descritas algumas propriedades mecânicas dos materiais, assinale a alternativa incorreta.

- a) Ruptibilidade
- b) Elasticidade
- c) Plasticidade
- d) Ductibilidade
- e) Tenacidade

21. (IBFC/IDAM-2019) A figura abaixo contém uma imagem que representa a Viga A de comprimento "L", que está engastada em uma de suas extremidades e sujeita a uma carga "wo" distribuída uniformemente ao longo do seu comprimento. Abaixo da imagem da viga, encontram-se dois gráficos (Gráfico 1 e Gráfico 2). A partir da imagem e dos gráficos, assinale a alternativa correta:



Viga A e gráficos 1 e 2

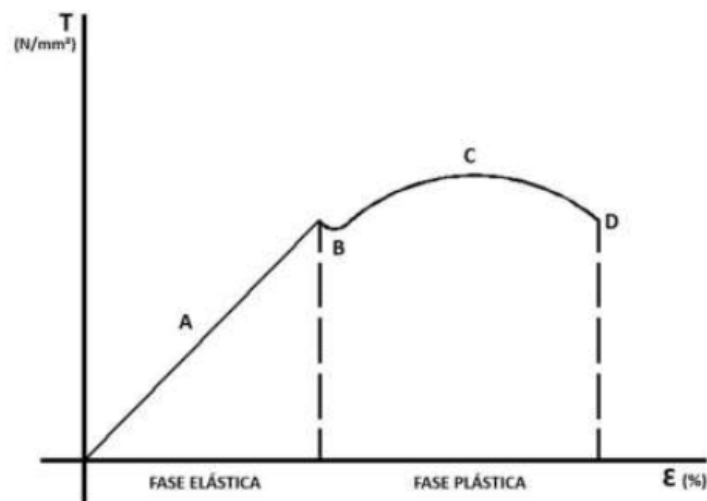
- a) Apenas o Gráfico 1, que representa o Esforço Cortante, está incorreto, pois o coeficiente de inclinação da reta deveria ser positivo. O Gráfico 2, que representa o Momento Fletor está correto
- b) Apenas o Gráfico 2, que representa o Momento Fletor, está incorreto, pois todos os valores deveriam estar acima do eixo das abscissas (deveriam ser positivos). O Gráfico 1, que representa o Esforço Cortante, está correto
- c) Tanto o Gráfico 1, que representa o Esforço Cortante, quanto o Gráfico 2, que representa o Momento Fletor, estão incorretos
- d) Tanto o Gráfico 1, que representa o Esforço Cortante, quanto o Gráfico 2, que representa o Momento Fletor, estão corretos

22. (FCC/SANASA-2019) Uma propriedade observada nos aços-carbono permite que absorvam energia em regime elástico. Em outras palavras, esses aços possuem a capacidade de restituir a energia mecânica

absorvida, quando submetidos a estresse sem que ocorra a sua ruptura. A característica descrita denomina-se:

- a) resistência à fadiga.
- b) ductilidade.
- c) tenacidade.
- d) plasticidade.
- e) resiliência.

23. (COVEST-COPSET/UFPR-2019) Analisando o gráfico de tensão e a deformação do material, podemos concluir que:



- a) na fase elástica, se dividirmos a tensão pela deformação, em qualquer ponto, obtemos um valor constante. Este valor é chamado de módulo da elasticidade.
- b) o módulo da elasticidade é medido no início da fase plástica, quando termina a fase elástica.
- c) o limite da resistência do material ocorre no início da fase elástica, quando o material começa a deformar.
- d) o limite da resistência ocorre no fim da fase plástica, quando chega no ponto A do gráfico.
- e) o limite de ruptura do material ocorre no ponto máximo da curva C onde, na fase elástica, atinge a maior tensão.

24. (FEPESE/CELESC-2018) Considere o diagrama de tensão-deformação específica apresentado abaixo para quatro tipos diferentes de aço.



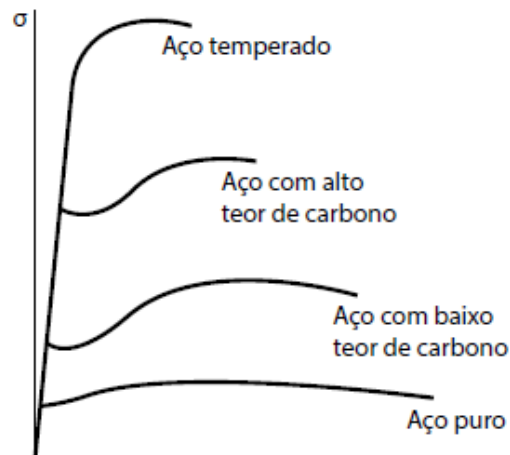


Diagrama de Tensão-deformação específica para quatro tipos diferentes de aço (Beer & Johnston, 2006)

Com base no comportamento apresentado por cada material no diagrama, examine as afirmativas abaixo:

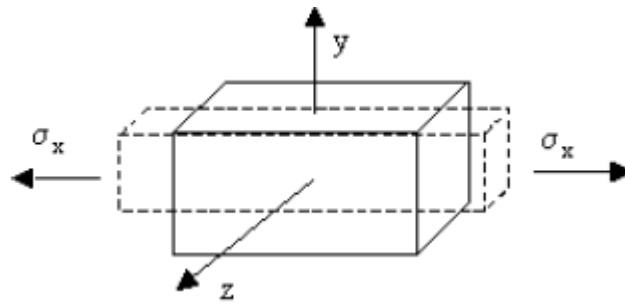
1. A capacidade apresentada pelo aço temperado de resistir a deformações dentro da região linear é maior do que a do aço com alto teor de carbono.
2. Se uma mesma estrutura possuindo as mesmas dimensões for construída com o Aço temperado ou com o Aço puro, ambos com comportamento conforme o diagrama apresentado, essa estrutura terá sua característica de rigidez permanecendo inalterada.
3. Os quatro tipos de aço apresentam grandes variações de resistência ao escoamento, limite de resistência, mas uma mesma deformação específica final.
4. Os quatro tipos de aço possuem o mesmo módulo de elasticidade.

Assinale a alternativa que indica todas as afirmativas **corretas**.

- a) São corretas apenas as afirmativas 1 e 2.
- b) São corretas apenas as afirmativas 2 e 4.
- c) São corretas apenas as afirmativas 3 e 4.
- d) São corretas apenas as afirmativas 1, 2 e 3.
- e) São corretas apenas as afirmativas 2, 3 e 4.

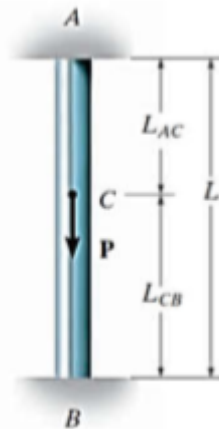
25. (FEPESE/DEINFRA-SC-2019) A contração perpendicular à extensão, causada por uma tensão de tração demonstrada no corpo de prova a seguir, é conhecida como:





- a) Coeficiente de Haskin.
- b) Coeficiente de Red Hill.
- c) Coeficiente de Poisson.
- d) Coeficiente de Rosental.
- e) Coeficiente de Morangoni.

26. (CEV-UECE/DETRAN-CE - 2018) Um pilar de comprimento "L" e seção transversal constante ao longo de seu comprimento se encontra engastado em suas extremidades superior "A" e inferior "B". No ponto "C" do pilar é aplicada uma carga pontual "P" de módulo 60 kN, com sentido e direção conforme mostrado na figura abaixo.

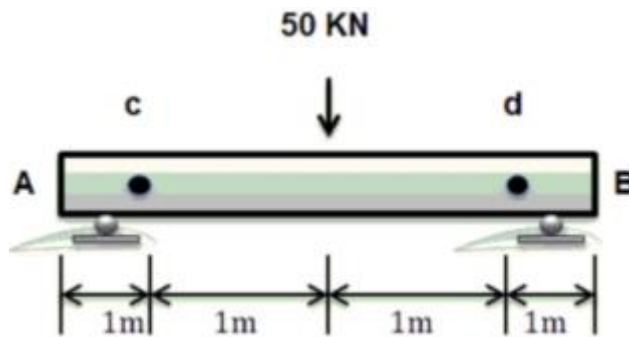


Fonte: Mechanics Of Materials - R.C. Hibbeler - 8th Ed.

Sabendo-se que a distância entre os pontos "B" e "C", L_{CB} , corresponde a $2/3 L$, é correto afirmar que as reações nos pontos "A" (R_A) e "B" (R_B), desconsiderando-se o peso do pilar, são respectivamente

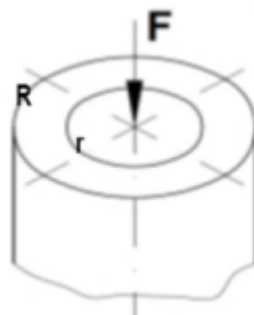
- a) 40 kN e 20 kN.
- b) 20 kN e 40 kN.
- c) 50 kN e 10 kN.
- d) 30 kN e 30 kN.

27. (Instituto Acesso/SEDUC-AM-2018) Em uma viga biapoiada, calculando-se as reações nos apoios, obtém-se o seguinte resultado:



- a) 80KN
- b) 50KN
- c) 25KN
- d) 10KN
- e) 85KN

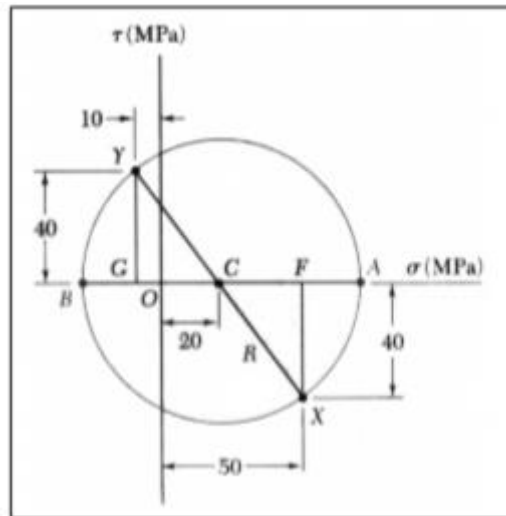
28. (AERONÁUTICA/CIAAR-FAB/2018) O tubo a seguir está submetido a uma força axial de compressão igual a F . Sendo os raios externo e interno iguais a R e r respectivamente, pode-se afirmar que:



- (A) a tensão de tração atuante será maior quanto maior for o raio interno.
- (B) a tensão de compressão atuante será maior quanto menor for o raio interno.
- (C) a força está aplicada no centroide da seção circular por isso não existe compressão.
- (D) a tensão gerada no tubo será maior do que seria gerada se o eixo fosse maciço com o mesmo diâmetro externo.

29. (CS UFG/SENEAGO-2018) O círculo de Mohr apresentado na figura a seguir representa o estado de tensões atuantes em um ponto de um elemento estrutural.

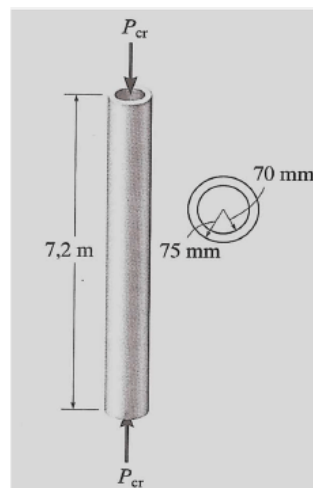




Na figura,

- a) OA representa a tensão máxima σ_{max} e vale +70 MPa.
- b) BA representa a tensão máxima σ_{max} e vale +100 MPa.
- c) BO representa a tensão mínima σ_{min} e vale +30 MPa.
- d) BC representa a tensão mínima σ_{min} e vale +50 MPa.

30. (FUMARC/CEMIG-2018) Um tubo de aço, como mostrado na figura, deve ser usado como uma coluna presa por pinos na extremidade.



Qual a carga máxima admissível que permite que não haja flambagem, considerando $E_{aço} = 200 \text{ GPa}$?

- a) 2,28 kN
- b) 22,82 kN
- c) 228,2 kN
- d) 228,2 N



GABARITO

1. INCORRETO

2. C

3. E

4. D

5. E

6. C

7. A

8. C

9. C

10. B

11. B

12. D

13. CORRETA

14. A

15. D

16. A

17. A

18. B

19. B

20. A

21. D

22. E

23. A

24. B

25. C

26. A

27. C

28. D

29. A

30. D



RESUMO

Para lhe ajudar, preparei um apanhado com as **principais fórmulas** abordadas nesta aula. É muito importante que você tenha conhecimento de **todas** elas!

TEMA	FÓRMULA
Momento	$M = F \cdot d$
Equações de equilíbrio	$\sum F = 0 \text{ e } \sum M = 0$
Treliça estável	$b \geq 2 \cdot n - 3$
Centro de massa	$\bar{X} = \frac{\sum m\bar{x}}{\sum m} \quad \bar{Y} = \frac{\sum m\bar{y}}{\sum m} \quad \bar{Z} = \frac{\sum m\bar{z}}{\sum m}$ $\bar{X} = \frac{m_1\bar{x}_1 + m_2\bar{x}_2 + m_3\bar{x}_3 \dots}{(m_1 + m_2 + m_3 \dots)}$ $\bar{Y} = \frac{m_1\bar{y}_1 + m_2\bar{y}_2 + m_3\bar{y}_3 \dots}{(m_1 + m_2 + m_3 \dots)}$
Centróide	$\bar{x} = \frac{\int x \cdot dA}{A} \rightarrow \bar{X} = \frac{\sum \bar{x} \cdot A}{\sum A}$ $\bar{y} = \frac{\int y \cdot dA}{A} \rightarrow \bar{Y} = \frac{\sum \bar{y} \cdot A}{\sum A}$
Momento de Inércia de um retângulo	$I_x = \frac{1}{3}bh^3 ; \quad I_y = \frac{1}{3}b^3h$
Momento de inércia de um círculo	$I_x = I_y = \frac{1}{4}\pi r^4$
Momento de inércia de um triângulo	$I_x = \frac{1}{12}bh^3$
Teorema dos eixos paralelos	$I_x = \bar{I}_{x'} + Ad_y^2 ; \quad I_y = \bar{I}_{y'} + Ad_x^2 ;$ $J_o = \bar{J}_c + Ad^2$



Tensão normal	$\sigma = \frac{P}{A}$
Tensão de cisalhamento média	$\tau_{méd} = \frac{V}{A}$
Fator de Segurança	$FS = \frac{\sigma_{rup}}{\sigma_{adm}} \quad e \quad FS = \frac{\tau_{rup}}{\tau_{adm}}$
Deformação normal	$\epsilon_{méd} = \frac{\Delta s' - \Delta s}{\Delta s}$
Tensão de engenharia	$\sigma = \frac{P}{A_0}$
Deformação de engenharia	$\epsilon = \frac{\delta}{L_0}$
Percentual de alongamento e percentual de redução de área	$\text{Per. de alongamento} = \frac{L_{rup} - L_0}{L_0} \cdot (100\%)$ $\text{Per. de red. de área} = \frac{A_{rup} - A_0}{A_0} \cdot (100\%)$
Lei de Hooke	$\sigma = E \cdot \epsilon$
Deformação axial e deformação lateral	$\epsilon_{long} = \frac{\delta}{L} \quad e \quad \epsilon_{lat} = \frac{\delta'}{r}$
Coefficiente de Poisson	$\nu = -\frac{\epsilon_{lat}}{\epsilon_{long}}$
Deformação elástica	$\delta = \frac{P \cdot L}{A \cdot E} \quad \delta = \sum \frac{P \cdot L}{A \cdot E}$
Tensão de cisalhamento máxima (torção)	$\tau_{máx} = \frac{T \cdot c}{J}$
Momento polar de inércia eixo maciço e eixo tubular	$J = \frac{\pi}{2} c^4 ; \quad J = \frac{\pi}{4} (c_{ext}^4 - c_{int}^4)$
Ângulo de torção	$\phi = \frac{T \cdot L}{J \cdot G}$



Esforço cortante (diagrama)	$\frac{dV}{dx} = -w(x)$
Momento Fletor (diagrama)	$\frac{dM}{dx} = V$
Tensão de flexão	$\sigma_{m\acute{a}x} = \frac{M \cdot c}{I}$
Vaso de pressão cilíndrico	$\sigma_{circ} = \frac{P \cdot r}{t} \quad ; \quad \sigma_{long} = \frac{P \cdot r}{2 \cdot t}$
Vaso de pressão esférico	$\sigma = \frac{P \cdot r}{2 \cdot t}$
Transformação de tensão (Círculo de Mohr)	$\sigma_{1,2} = \frac{\sigma_x + \sigma_y}{2} \pm \sqrt{\left(\frac{\sigma_x - \sigma_y}{2}\right)^2 + \tau_{xy}^2}$ $\sigma_{x'} = \frac{\sigma_x + \sigma_y}{2} + \frac{\sigma_x - \sigma_y}{2} \cos 2\theta + \tau_{xy} \cdot \text{sen } 2\theta$ $\sigma_{méd} = \frac{\sigma_x + \sigma_y}{2}$ $R = \tau_{m\acute{a}x \text{ no plano}} = \sqrt{\left(\frac{\sigma_x - \sigma_y}{2}\right)^2 + \tau_{xy}^2}$ $\sigma_{1,2} = \sigma_{méd} \pm R$
Transformação de deformação (Círculo de Mohr)	$\epsilon_{x'} = \frac{\epsilon_x + \epsilon_y}{2} + \frac{\epsilon_x - \epsilon_y}{2} \cos 2\theta + \frac{\gamma_{xy}}{2} \cdot \text{sen } 2\theta$ $\frac{\gamma_{x'y'}}{2} = -\left(\frac{\epsilon_x - \epsilon_y}{2}\right) \text{sen } 2\theta + \frac{\gamma_{xy}}{2} \cdot \text{cos } 2\theta$ $\epsilon_{1,2} = \frac{\epsilon_x + \epsilon_y}{2} \pm \sqrt{\left(\frac{\epsilon_x - \epsilon_y}{2}\right)^2 + \left(\frac{\gamma_{xy}}{2}\right)^2}$ $\frac{\gamma_{m\acute{a}x \text{ no plano}}}{2} = \sqrt{\left(\frac{\epsilon_x - \epsilon_y}{2}\right)^2 + \left(\frac{\gamma_{xy}}{2}\right)^2}$ $\epsilon_{méd} = \frac{\epsilon_x + \epsilon_y}{2}$



Deflexão	$\frac{d^2v}{dx^2} = \frac{M}{EI}$
Carga crítica e tensão crítica em flambagem	$P_{cr} = \frac{\pi^2 E \cdot I}{(K \cdot L)^2} ; \quad \sigma_{cr} = \frac{\pi^2 E}{(K \cdot L/r)^2}$



ESSA LEI TODO MUNDO CONHECE: PIRATARIA É CRIME.

Mas é sempre bom revisar o porquê e como você pode ser prejudicado com essa prática.



1 Professor investe seu tempo para elaborar os cursos e o site os coloca à venda.



2 Pirata divulga ilicitamente (grupos de rateio), utilizando-se do anonimato, nomes falsos ou laranjas (geralmente o pirata se anuncia como formador de "grupos solidários" de rateio que não visam lucro).



3 Pirata cria alunos fake praticando falsidade ideológica, comprando cursos do site em nome de pessoas aleatórias (usando nome, CPF, endereço e telefone de terceiros sem autorização).



4 Pirata compra, muitas vezes, clonando cartões de crédito (por vezes o sistema anti-fraude não consegue identificar o golpe a tempo).



5 Pirata fere os Termos de Uso, adultera as aulas e retira a identificação dos arquivos PDF (justamente porque a atividade é ilegal e ele não quer que seus fakes sejam identificados).



6 Pirata revende as aulas protegidas por direitos autorais, praticando concorrência desleal e em flagrante desrespeito à Lei de Direitos Autorais (Lei 9.610/98).



7 Concurseiro(a) desinformado participa de rateio, achando que nada disso está acontecendo e esperando se tornar servidor público para exigir o cumprimento das leis.



8 O professor que elaborou o curso não ganha nada, o site não recebe nada, e a pessoa que praticou todos os ilícitos anteriores (pirata) fica com o lucro.



Deixando de lado esse mar de sujeira, aproveitamos para agradecer a todos que adquirem os cursos honestamente e permitem que o site continue existindo.