

## **Aula 00**

*TCM-RJ (Auditor de Controle Externo)*

*Passo Estratégico de Informática*

Autor:

**Thiago Rodrigues Cavalcanti**

04 de Janeiro de 2023

# MODALIDADES DE PROCESSAMENTO. HARDWARE: CONCEITOS, CONECTORES, INTERFACES, DISPOSITIVOS DE ARMAZENAMENTO E DE ENTRADA E SAÍDA, MEMÓRIA, MÍDIAS. PRINCIPAIS COMPONENTES E FUNÇÕES. SOFTWARE: CONCEITOS, SOFTWARE BÁSICO, SISTEMAS OPERACIONAIS, UTILITÁRIOS, ANTIVÍRUS

## Sumário

Apresentação .....	3
O que é o Passo Estratégico? .....	3
Análise Estatística .....	4
O que é mais cobrado dentro do assunto? .....	4
Roteiro de revisão e pontos do assunto que merecem destaque .....	4
COMPUTADOR .....	4
Tipos de computadores.....	5
HARDWARE .....	6
Unidade central de processamento (UCP ou CPU) .....	6
Unidade de Controle .....	6
Placa Mãe.....	7
Memória RAM.....	8
Disco Rígido .....	8
Fonte.....	8



Boot.....	9
USB.....	9
PERIFÉRICOS .....	10
Entrada .....	10
Saída.....	12
Entrada e Saída.....	12
SOFTWARE .....	13
Tipos de Softwares .....	14
Conceitos Importantes.....	14
ARQUITETURA MULTICAMADA.....	15
Camada de apresentação.....	15
Camada lógica (regra) de negócios .....	16
Camada de acesso a dados (Banco de dados) .....	16
Questões estratégicas.....	17
Questionário de revisão e aperfeiçoamento.....	24
Perguntas .....	25
Perguntas com respostas.....	25
Lista de Questões Estratégicas.....	28
Gabarito.....	29



## APRESENTAÇÃO

Olá Senhoras e Senhores,

Eu me chamo Thiago Cavalcanti. Sou funcionário do Banco Central do Brasil, passei no concurso em 2010 para Analista de Tecnologia da Informação (TI). Atualmente estou de licença, cursando doutorado em economia na UnB. Também trabalho como professor de TI no Estratégia e sou o analista do Passo Estratégico de Informática.

Tenho graduação em Ciência da Computação pela UFPE e mestrado em Engenharia de Software. Já fui aprovado em diversos concursos tais como ANAC, BNDES, TCE-RN, INFRAERO e, claro, Banco Central. A minha trajetória como concurseiro durou pouco mais de dois anos. Neste intervalo, aprendi muito e vou tentar passar um pouco desta minha experiência ao longo deste curso.

## O QUE É O PASSO ESTRATÉGICO?

O Passo Estratégico é um material escrito e enxuto que possui dois objetivos principais:

- a) orientar revisões eficientes;
- b) destacar os pontos mais importantes e prováveis de serem cobrados em prova.

Assim, o Passo Estratégico pode ser utilizado tanto para **turbinar as revisões dos alunos mais adiantados nas matérias, quanto para maximizar o resultado na reta final de estudos por parte dos alunos que não conseguirão estudar todo o conteúdo do curso regular.**

Em ambas as formas de utilização, como regra, **o aluno precisa utilizar o Passo Estratégico em conjunto com um curso regular completo.**

Isso porque nossa didática é direcionada ao aluno que já possui uma base do conteúdo.

Assim, se você vai utilizar o Passo Estratégico:

- a) **como método de revisão**, você precisará de seu curso completo para realizar as leituras indicadas no próprio Passo Estratégico, em complemento ao conteúdo entregue diretamente em nossos relatórios;
- b) **como material de reta final**, você precisará de seu curso completo para buscar maiores esclarecimentos sobre alguns pontos do conteúdo que, em nosso relatório, foram eventualmente expostos utilizando uma didática mais avançada que a sua capacidade de compreensão, em razão do seu nível de conhecimento do assunto.



## Seu cantinho de estudos famoso!

Poste uma foto do seu cantinho de estudos nos stories do Instagram e nos marque:



[@passoestrategico](https://www.instagram.com/passoestrategico)

Vamos repostar sua foto no nosso perfil para que ele fique famoso entre milhares de concurseiros!

## ANÁLISE ESTATÍSTICA

A análise estatística estará disponível a partir da próxima aula.

### O que é mais cobrado dentro do assunto?

Considerando os tópicos que compõem o nosso assunto, possuímos a seguinte distribuição percentual:

Tópico	% de cobrança
	Cebraspe
Computador	7,14%
Hardware	21,43%
Software	28,57%
Arquitetura Multicamadas	42,86%

## ROTEIRO DE REVISÃO E PONTOS DO ASSUNTO QUE MERECEM DESTAQUE

A ideia desta seção é apresentar um roteiro para que você realize uma revisão completa do assunto e, ao mesmo tempo, destacar aspectos do conteúdo que merecem atenção.

Para revisar e ficar bem preparado no assunto, você precisa, basicamente, seguir os passos a seguir:

### COMPUTADOR

É importante sabermos que o computador é uma máquina capaz de variados tipos de tratamento automático de informações ou processamento de dados. Um computador pode possuir inúmeros atributos, dentre eles armazenamento de dados, processamento de dados, cálculo em grande escala, desenho



industrial, tratamento de imagens gráficas, realidade virtual, entretenimento e cultura. Diante disso, vamos aos principais tipos de computadores.

## Tipos de computadores



**I. Mainframe:** é um computador de grande porte, que possui alta capacidade de processamento e armazenamento de dados. O termo mainframe era utilizado para se referir ao gabinete principal que alojava a



unidade central de processamento nos primeiros computadores. Anteriormente ocupavam um grande espaço e necessitavam de um

ambiente especial para seu funcionamento, mas atualmente possuem o mesmo tamanho dos demais servidores de grande porte, com menor consumo de energia elétrica. Embora venham perdendo espaço para os servidores de arquitetura PC e servidores Unix, que em geral possuem custo menor, ainda são muito usados em ambientes comerciais e grandes empresas como bancos, empresas de aviação, universidades, entre outros.



**II. Servidor:** é um software ou computador, que de forma centralizada fornece serviços a uma rede de computadores de médio e grande porte, chamada de cliente (arquitetura cliente-servidor). Podem desempenhar diversas funções, como armazenamento de arquivos, sistema de correio eletrônico (e-mail), serviços Web (exemplo: sites), segurança (exemplo: proxy e firewall), banco de dados, e muitas outras. O sistema operacional dos servidores é apropriado para as funções exercidas, como alta capacidade de processamento e acesso a memória, interligados diretamente ao hardware.

**III. PC (Personal Computer):** é o tipo mais comum e mais utilizado, pois está presente na mesa da maioria dos usuários, tanto domésticos, quanto comerciais. É um computador de pequeno porte e baixo custo. Pode ser subdividido em microcomputador de mesa - desktops (com tela, gabinete, mouse e teclado) ou portáteis (exemplo: notebooks, netbooks, tablets). Também existem modelos chamados all-in-one, onde todos os componentes do hardware estão agrupados na tela, sendo composto apenas de tela, mouse e teclado.





conexão com uma tomada.

**IV. Notebook:** existem duas vertentes sobre a denominação de notebooks e laptops. Alguns julgam que o termo notebook é utilizado erroneamente para denominar os laptops. Entretanto, nos concursos a banca não tem feito distinção entre os dois termos. O termo original (laptop) é a união de duas palavras inglesas lap = colo + top = cima, ou seja, indica que o computador pode ser usado em cima do colo. Basicamente são computadores portáteis, que atualmente possuem as mesmas capacidades de um computador desktop. A grande diferença está na bateria, que permite seu uso temporário sem a necessidade de

## HARDWARE

É o equipamento físico, os componentes representados pelas partes mecânicas, eletrônicas e magnéticas, ou seja, a máquina em si, tudo o que se pode tocar. É composto por: unidade central de processamento, memória e unidades de entrada ou saída de dados (teclado, mouse, monitor).

### Unidade central de processamento (UCP ou CPU)

A unidade central de processamento (em inglês: *Central Processing Unit*) ou processador central tem por função executar os programas armazenados na memória principal, buscando cada instrução, interpretando-a e depois a executando. Em resumo, ela é responsável pelo processamento das informações.

Ela compreende três subunidades, conhecidas como unidade de controle (UC, em inglês: *Control Unit*), unidade lógica e aritmética (ULA, em inglês: *Arithmetic Logic Unit*) e registradores.

### Unidade de Controle

Essa unidade é responsável por gerar todos os sinais que controlam as operações no exterior do CPU. Primeiro ela determina que instrução será executada pelo computador, e depois procura essa instrução na memória interna e a interpreta. A instrução é então executada por outras unidades do computador, sob a sua direção.

### Unidade Lógica e Aritmética

É um circuito digital que realiza operações lógicas e aritméticas. Em suma, é uma "grande calculadora eletrônica" que soma, subtrai, divide, determina se um número é positivo ou negativo ou se é zero. Além de executar funções aritméticas, uma ULA deve ser capaz de determinar se uma quantidade é menor ou maior que outra e quando quantidades são iguais. A ULA pode executar funções lógicas com letras e com números.

### Processador

O processador tem 3 funções básicas:





- 1 - Realizar cálculos de operações aritméticas e comparações lógicas.
- 2 - Manter o funcionamento de todos os equipamentos e programas, interpretando e gerenciando a execução de cada instrução.
- 3 - Administrar na memória central os dados transferidos de um elemento ao outro da máquina, visando o seu processamento.



As marcas conhecidas de processadores são Intel e AMD.

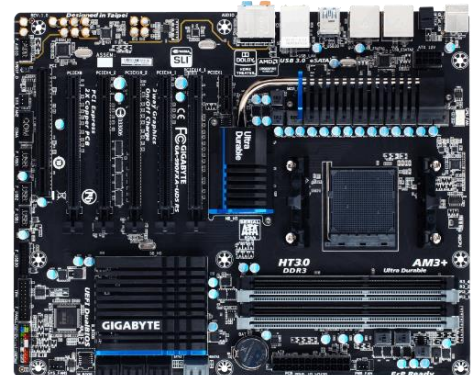
## Placa Mãe

É a placa principal, formada por um conjunto de circuitos integrados onde são encaixados os outros componentes. Ela recebe o processador, as memórias, os conectores de teclado, mouse e impressora, e muito outros dispositivos.

Se o processador é considerado o “cérebro” do computador, a placa mãe (em inglês: motherboard) representa a “espinha dorsal”, realizando a comunicação dos demais periféricos com o processador.

## Barramento

Também conhecido como BUS é o nome dado ao conjunto linhas de comunicação que permitem a interligação entre os dispositivos e o computador. O BUS liga o processador aos periféricos e às placas externas que se encaixam na placa mãe.

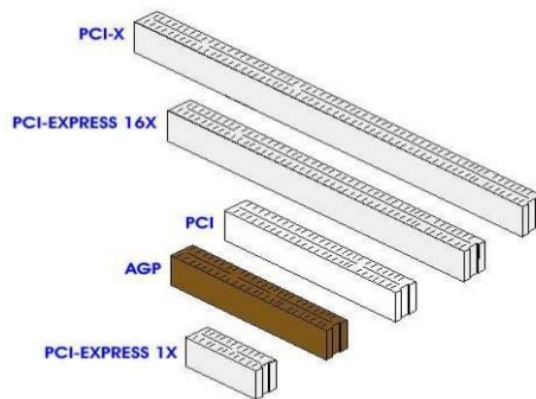


## Slots

São os “encaixes” da placa mãe que permitem a conexão de outras placas, como as de vídeo, som, rede, etc. Na imagem abaixo podemos visualizar os tipos de slots encontrados na placa mãe. É importante que você consiga associar a imagem ao tipo.



## Imagem comparativa - slots



## Memória RAM

Em inglês, “*Random Access Memory*” (RAM), também conhecida como memória principal do computador, é um conjunto de chips responsável pelas informações que estão sendo processadas/utilizadas no momento.

É uma memória de acesso aleatório com conteúdo volátil. Como a memória RAM é alimentada eletricamente, seu conteúdo é esvaziado quando desligamos o computador.

Entre os modelos conhecidos de memória RAM, temos: FPM, RAM, DRAM, DIP, SIMM, DIMM, DDR, DDR<sub>2</sub>, DDR<sub>3</sub>.

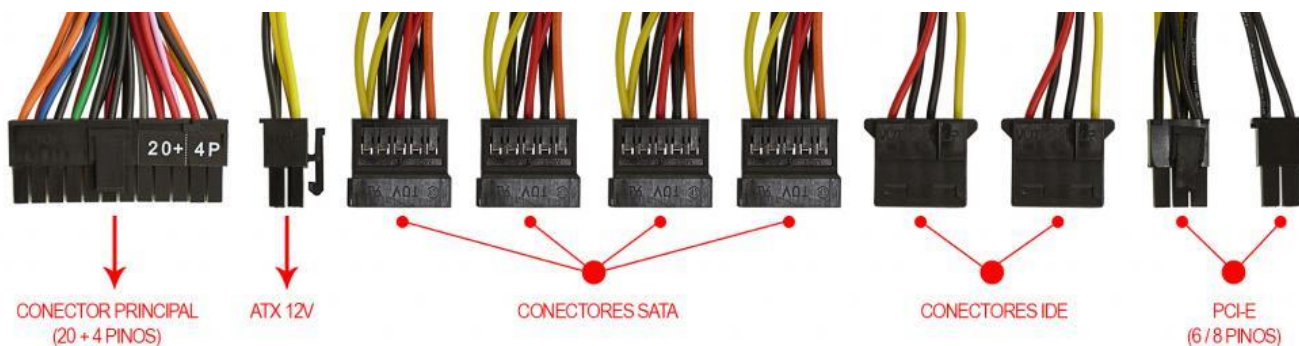
## Disco Rígido

Popularmente conhecido como HD (*hard disk*), é um dispositivo de armazenamento magnético na forma de discos sobrepostos. Esses discos giram em alta velocidade e tem seus dados gravados ou acessados por um braço móvel composto por um conjunto de cabeças de leitura capazes de gravar ou acessar os dados em qualquer posição nos discos. É no Disco Rígido que as informações são gravadas de forma permanente, para que possamos acessá-las posteriormente.

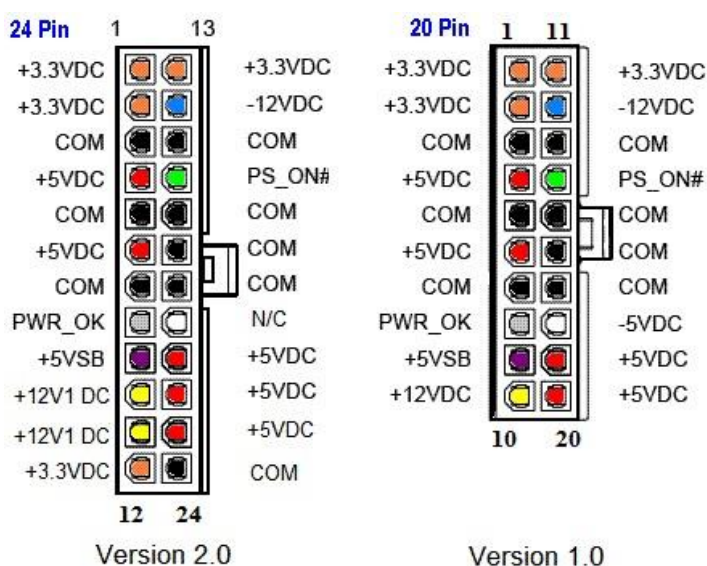
## Fonte

A fonte é responsável por converter a voltagem da energia elétrica, que chega pelas tomadas, em voltagens menores, capazes de ser suportadas pelos componentes do computador. A partir da fonte saem vários conectores que alimentam a placa mãe, HD (hard disk), drive de CD e/ou DVD, placas de vídeo e outros componentes. Na imagem abaixo é possível observar o formato dos conectores.





Na próxima imagem podemos observar as voltagens do conector que alimenta a placa mãe. Note que existem duas versões desse conector, que varia de acordo com o modelo da placa.



Até aqui elencamos o hardware básico que está presente dentro do gabinete. Agora vamos elencar outros conceitos de informática.

## Boot

Termo em inglês utilizado para fazer referência ao processo de inicialização de um computador, o qual acontece no momento em que é pressionado o botão "Ligar" da máquina até o total carregamento do Sistema Operacional instalado. O boot só é considerado completo quando o SO pode ser utilizado por uma pessoa.

## USB

Abreviação de "Universal Serial Bus" ("Porta Universal", em português). É a porta de entrada de dispositivos mais usada atualmente, que além de ser utilizada para conexão, também fornece uma pequena quantidade de energia capaz de carregar celulares, acender luzes e ventiladores, entre outros equipamentos. Atualmente as conexões USB são do padrão PnP



("Plug and play"). Elas permitem a conexão de periféricos sem a necessidade de desligar o computador, além de transmitir e armazenar dados.

A primeira versão do USB foi chamada de USB 0.7, lançada em novembro de 1994. Este modelo conseguia atingir a velocidade máxima de 1,5 MB/s para transferência de dados. Em 2009 foi lançado a USB 3.0, também conhecido por SuperSpeed, que possui capacidade de transferir até 625 MB/s.

## PERIFÉRICOS

No computador os periféricos nada mais são que o hardware propriamente dito (monitor, mouse, teclado, impressora, entre outros). Eles enviam e/ou recebem informações do computador e se dividem em três tipos: de entrada, de saída e de entrada e saída. Ao explicar cada tipo de periférico irei citar e aprofundar os especificados no edital.

### Entrada

Os periféricos de entrada são responsáveis por transmitir a informação ao computador. Os sinais elétricos enviados pelos dispositivos, a partir de comandos do usuário, enviam ou inserem as informações no computador. **Como exemplos desse tipo temos: teclado, mouse, touchpad, webcam, microfone, scanner, leitor biométrico** e outros.

### Teclado

É um periférico de entrada que realiza a comunicação entre o usuário e o computador. O teclado é um periférico semelhante a uma máquina de escrever, com teclas alfanuméricas e um teclado numérico adicional. No Brasil temos dois layouts de teclado, o ABNT e o ABNT2, mas também é comum encontrarmos o teclado americano internacional.

Embora a atual regra da ABNT (Associação Brasileira de Normas Técnicas) exija que os teclados tenham alguns símbolos como colchetes, numerais altos, entre outros; o atual padrão de teclado brasileiro é o ABNT2. Uma maneira de diferenciar o teclado ABNT2 é pela presença da letra 'Ç' e da tecla AltGr que não existem nos teclados internacionais.

**A maioria dos teclados segue o padrão QWERTY.** O nome QWERTY vem da disposição das seis primeiras letras do teclado alfabético. Criado por volta de 1870 por Christopher Sholes, originado na máquina de escrever, o padrão visa facilitar a digitação, pois as teclas foram organizadas aproximando os pares de letras mais usados na língua inglesa.

A tecla AltGr (*Alternate Graphics*) é uma tecla modificadora, que quando pressionada permite a utilização do terceiro símbolo das teclas – normalmente, aparece no canto inferior direito – e algumas opções adicionais em diversos programas.



"	!	@	#	\$	%	^	&	*	(	)	-	+	←
'	1	2	3	4	5	6	7	8	9	0	=	§	Backspace
Tab	Q	W	E	R	T	Y	U	I	O	P	{	Enter	
↔	/	?	€								[	↵	
Caps Lock	A	S	D	F	G	H	J	K	L	Ç	^	}	
↑											~	]	
Shift		Z	X	C	V	B	N	M	<	>	:	?	Shift
↑	\			Ç					,	.	;	/	↑
Ctrl	Win Key	Alt							Alt Gr	Win Key	Menu	Ctrl	

Em destaque azul, caracteres obtidos quando combinados com Alt Gr. (Foto: Reprodução/Wikipedia)

### Principais teclas utilizadas:

- DEL/DELETE - possui a função de apagar os dados selecionados no computador.
- SHIFT - possui função de fixar os caracteres em letra maiúscula, e obter alguns caracteres posicionados na parte superior das teclas.
- INS/INSERT - sua função é ativar o modo de inserção de texto e, quando este já estiver ativado, desativá-lo. Assim qualquer caractere digitado é inserido onde estiver o ponto de inserção dentro do texto.
- CTRL - esta tecla gera comandos especiais quando utilizada em conjunto com outra tecla. Esses comandos dependem do comando em uso.
- CAPS LOCK - quando ativado, qualquer caractere será interpretado como maiúsculo, valido somente para teclas alfabéticas. Pressionando a tecla novamente o comando será desativado.
- ESC - geralmente usada para abandonar um programa ou um procedimento.
- TAB - usado em programas editores de texto com a função de avançar a tabulação do texto.
- ALT - permite o uso extra de algumas teclas.
- ENTER - as teclas ENTER e RETURN possuem funções idênticas, confirmando a entrada de dados no computador.
- BACKSPACE - retrocede o cursor, apagando o caractere imediatamente à esquerda do mesmo.
- HOME - refere-se a um deslocamento do cursor, levando-o ao início de algo.
- END - o inverso de HOME.
- PAGE UP - desloca o cursor uma tela acima.
- PAGE DOWN - desloca o cursor uma tela a baixo.
- SETAS - desloca o cursor no sentido indicado.



## Mouse

Embora tenha sido inventado por Bill English, a sua patente pertence a Douglas Engelbart. Engelbart apresentou este periférico pela primeira vez em 9 de dezembro de 1968. O primeiro mouse era de madeira que continha dois discos perpendiculares, conectado ao computador por um par de fios entrelaçados.

### Botões dos mouses

Movimentar o mouse não é suficiente para utilizá-lo a contento, afinal, essa ação apenas movimenta o cursor na tela do computador, nada mais. É necessário também o uso de botões para que o usuário informe à máquina que ações deseja executar: pressionar botões, arrastar itens, desenhar, selecionar arquivos, etc. Para isso, os mouses mais comuns contam, atualmente, com três botões. Os modelos mais antigos possuíam apenas dois, os botões esquerdo e direito. Apenas alguns modelos possuíam três. Os mouses mais recentes incluem os botões esquerdo e direito, além de um terceiro que fica entre eles (conhecido como scroll). No entanto, este último é, na verdade, um botão em forma de roda. Assim, o usuário pode girá-lo, recurso particularmente útil para acessar as partes de cima ou de baixo de páginas de internet, arquivos de textos e planilhas, por exemplo.

## Saída

Os periféricos de saída são o oposto dos periféricos de entrada. Eles são responsáveis por receber a informação do computador e transmitir ao usuário. **Exemplo: monitor, caixa de som, impressora, projetor** e outros.

### Impressora

Como o nome já diz, é um dispositivo que imprime. De forma técnica, é um periférico que pode ser conectado a um computador ou a uma rede de computadores, que tem como principal função a impressão de textos, gráficos ou qualquer tipo de visualização que possa ser extraída de um computador. Ela herdou a tecnologia das máquinas de escrever e sofreu diversas alterações até chegar aos modelos atuais.

As impressoras podem ser classificadas, basicamente, em 6 tipos: **impressora de impacto** (ex: impressoras matriciais), **impressora de jato de tinta** (a mais comum), **impressora a laser** (comum em empresas e de funcionamento semelhante as máquinas de xérox), **impressora térmica** (ex: impressora de cupons fiscais e extratos bancários), **impressora solvente** (utilizada na impressão de banners), e **plotter** (especializada em desenho vetorial para programas de engenharia e arquitetura).

## Entrada e Saída

São responsáveis por transmitir e receber as informações do computador. Estes periféricos também podem ser chamados dispositivos híbridos. **Exemplo: monitor touch-screen, drive leitor/gravador de CD e DVD, pen drive, placa de rede** e outros.



## CD

Abreviação de "*Compact Disc*". É um disco óptico digital de armazenamento de dados. O formato foi originalmente desenvolvido com o propósito de armazenar e tocar apenas músicas, mas posteriormente foi adaptado para o armazenamento de dados. O formato para o armazenamento de dados é o CD-ROM, porém existem diversos outros formatos: CD-R (para áudio e dados), CD-RW (regravável), VCD (*video compact disc*), SVCD (*super video compact disc*), entre outros. Sua capacidade padrão é de 700 MB / 80 minutos de áudio.

## DVD

Sigla de "*Digital Video Disc*" (em português, Disco Digital de Vídeo) é um formato digital para armazenar dados, som e voz, com uma maior capacidade que o CD, devido a uma tecnologia óptica superior, além de padrões melhorados de compressão de dados. Sua capacidade padrão é de 4.7 GB (para discos com apenas uma camada) e 8.5 GB (para discos com duas camadas).

## Disquete

Disquete, também conhecido como diskette, disk ou floppy disk, é um tipo de disco de armazenamento composto por um disco de armazenamento magnético fino e flexível, selado por um plástico retangular, forrado com tecido que remove as partículas de poeira. Disquetes podem ser lidos e gravados por um leitor de disquete, chamado também de floppy disk drive (FDD). O tamanho do disquete é de 3,5 polegadas e capacidade de 720 KB (DD=Double Density) e até 5,76 MB (EDS=Extra Density Super). Sendo o mais comercializado o de menor tamanho, 1,44 MB (HD=High Density), ou de 5,25 polegadas com capacidade para armazenar 3000 KB (Single Side = Face Simples) e até 300 MB.

## SOFTWARE

É o **conjunto de programas** que permite o funcionamento e utilização do computador (hardware), fazendo com que o computador realize o processamento e produza o resultado desejado.

De forma mais técnica podemos definir o **software** como uma sequência de instruções lógicas escritas para serem interpretadas por um computador com o objetivo de executar tarefas específicas.

O software básico necessário para o funcionamento de um computador é o Sistema Operacional. Os diferentes programas (Word, Excel, Leitor de PDF, Editores de Imagens, Tocadores de Som e Vídeo, etc.) que são utilizados em um computador são softwares.

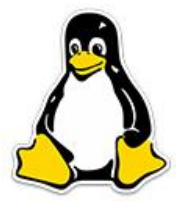




## Tipos de Softwares

### Sistema operacional (S.O.)

Como o próprio nome sugere, é o sistema que permite operacionalizar o computador. Entre os principais sistemas operacionais temos: o Windows (Microsoft), em suas diferentes versões; o Mac OS (Apple); e o Linux, que apresenta entre suas versões o Ubuntu, o Debian, o Red Hat, entre outras. Também temos os sistemas operacionais para smartphones, por exemplo Android (Google) e o IOS (Apple).



### Software aplicativo

São os programas utilizados pelo usuário para desempenhar tarefas práticas realizadas no dia a dia, em geral ligadas ao processamento de dados. Esses programas possibilitam a automatização de tarefas. Podem ter uso geral, como por exemplo: editores de texto (Microsoft Office Word / LibreOffice Writer), planilhas eletrônicas (Microsoft Office Excel / LibreOffice Calc), programas gráficos (Photoshop / CorelDraw), programas de bancos de dados (Microsoft Office Access), navegadores (Internet Explorer / Edge / Firefox / Chrome); ou podem ser desenvolvidos sob medida para determinados tipos de mercado.

### Software utilitário

São programas que adicionam recursos aos sistemas operacionais. Porém apesar das tarefas adicionais, não são obrigatórios para o funcionamento do computador. Podemos incluir nos entre os programas utilitários: desfragmentadores de disco, compactadores de dados, antivírus, limpadores de discos rígidos, compartilhadores de conexão, entre outros.

### Linguagem de programação

Aqui temos os programas que tem como finalidade o desenvolvimento de outros programas e sistemas. A partir deste tipo de software um programador pode desenvolver sistemas como: Sistemas Contábeis, Administração de Empresas, Controle de Estoque/Venda/Compra, entre outros.

## Conceitos Importantes



**TOME NOTA!**

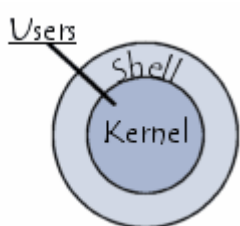
Esses são os conceitos mais importantes do tópico Software. Por isso, é importante que você anote cada uma delas para fixar em sua mente





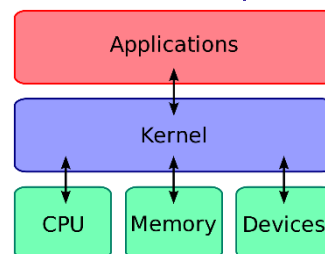
**Software Livre** - É uma expressão utilizada para definir qualquer programa que pode ser executado, copiado, modificado e redistribuído gratuitamente. Ou seja, o usuário possui livre acesso ao código-fonte para realizar alterações de acordo com suas necessidades. Cuidado para não confundir Software Livre e software gratuito. O software gratuito é distribuído em sua forma executável, não permitindo acesso ao código-fonte.

**Open Source (código aberto)** - Apesar de ser uma expressão muito confundida com Software Livre, possui uma diferença sutil em relação a características como cópia, modificação e distribuição. Apesar de ser Open Source um programa pode não autorizar sua modificação, o que contraria o conceito de software livre.



**Shell** - É a interface que funciona como intermediário entre o usuário e o sistema operacional. A sua função é ler a linha de comando digitada pelo usuário, interpretar seu significado, executar o comando e devolver o resultado pelas saídas. Na verdade, a interface Shell é um arquivo executável, encarregado de interpretar comandos, transmiti-los ao sistema e devolver resultados. Por este motivo foi escolhido o nome Shell, que é um termo em inglês e significa concha.

**Kernel** - É um termo em inglês que traduzido significa núcleo. Ele é o componente central de um sistema operacional e funciona como ponte entre os aplicativos e o processamento real de dados feito a nível de hardware. As responsabilidades do núcleo incluem gerenciar os recursos do sistema (a comunicação entre componentes do hardware e software).



## ARQUITETURA MULTICAMADA

Também chamado de sistemas centralizados ou de arquitetura uni processada, o modelo de uma camada era caracterizado por manter todos os recursos do sistema (banco de dados, regras de negócios e interfaces de usuário) em computadores de grande porte, os conhecidos mainframes. Os terminais clientes não possuíam recursos de armazenamento ou processamento, sendo conhecidos como terminais burros ou mudos. Nesta arquitetura, o mainframe tinha a responsabilidade de realizar todas as tarefas e processamento.

Camadas são uma maneira de separar responsabilidades e gerenciar dependências. Cada camada tem uma responsabilidade específica. Uma camada superior pode usar os serviços em uma camada inferior, mas não o oposto.

### Camada de apresentação

A camada de apresentação é responsável pela apresentação, interação do usuário e recebimento de dados processados pelo software bem como suas funções.



A camada de apresentação fica fisicamente localizada na estação cliente e é responsável por fazer a interação do usuário com o sistema. É uma camada bastante leve, que basicamente executa os tratamentos de telas e campos e geralmente acessa somente a segunda camada, a qual faz as requisições ao banco de dados e devolve o resultado. É também conhecida como cliente, regras de interface de usuário ou camada de interface.

Em sistemas distribuídos, existem duas alternativas para apresentação:

Usando um navegador web, todo o conteúdo e formulário de uma aplicação web clássica são apresentados em XML, XHTML E JavaScript, entre outras linguagens criadas para a World Wide Web. Sua comunicação com camadas é geralmente feita através do HTTP.

Usando um cliente gordo, você produz sua própria interface gráfica do usuário. Usando as opções de exibição estendida da linguagem de programação ou da biblioteca gráfica para essa finalidade, como Flash ou Java Swing se comunicando com a camada de aplicativos por meio de protocolos de rede, como SOAP, Microsoft NET Remoting, entre outros.

Camada de controle

A camada de controle é responsável por comandar o fluxo de dar apresentação servindo como uma camada intermediária entre a camada de apresentação e a lógica.

## Camada lógica (regra) de negócios

A camada lógica (regra) de negócios se refere a implementação de regras de negócio ou requisitos do sistema.

Em um sistema seguindo este modelo, a aplicação cliente nunca acessa diretamente a última camada que é a do banco de dados, pois quem tem essa função é a camada de regras de negócios, na qual podem se conectar diversas aplicações clientes.

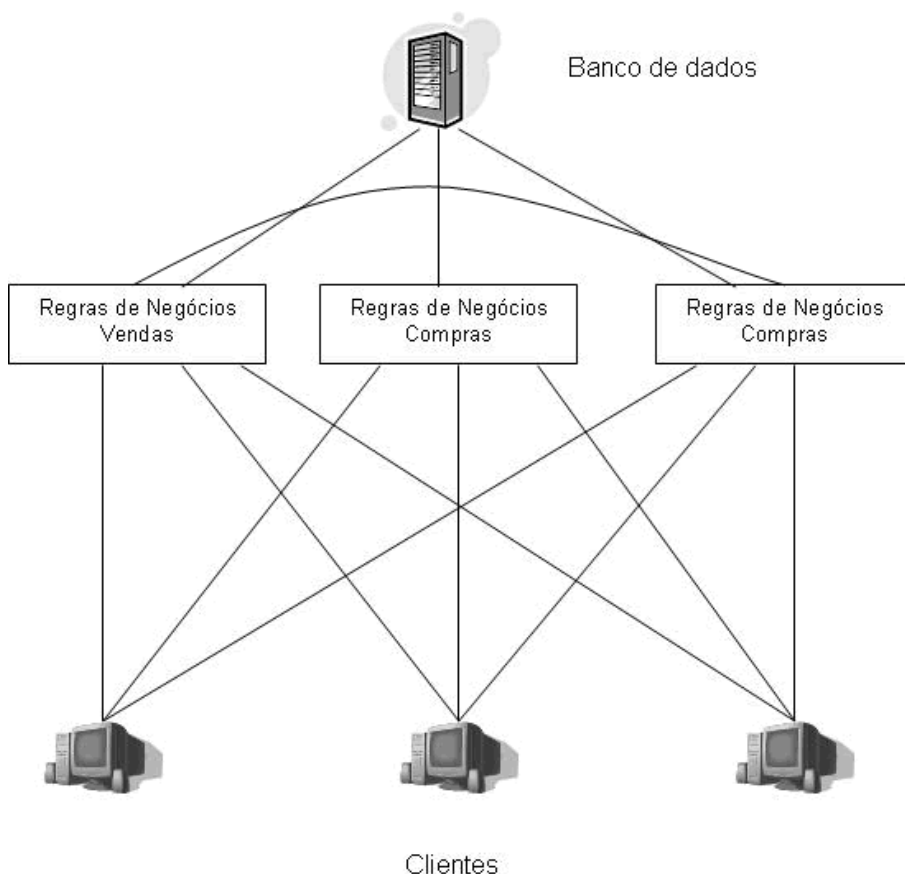
Esta parte do sistema é responsável por fazer as requisições ao banco de dados e todo o seu tratamento, ou seja, somente ela que tem acesso direto ao banco de dados. É também conhecida como lógica de negócios, camada de acesso a dados, camada intermediária ou servidor de aplicação por geralmente se tratar de um outro computador destinado somente ao processamento das regras. O servidor de aplicação é, geralmente, uma máquina dedicada e com elevados recursos de hardware, uma vez que é nele que ficam armazenados os métodos remotos (regras de negócios) e é realizado todo o seu tratamento e processamento.

## Camada de acesso a dados (Banco de dados)

A camada de dados inclui as técnicas de persistência de dados (compartilhamento de arquivos, servidores de banco de dados e etc.). É a camada de acesso a dados que encapsula os mecanismos e expõe os dados. O armazenamento persistente geralmente usa banco de dados, mas outros sistemas podem usar arquivos normais. É a última divisão do modelo, na qual fica localizado o sistema gerenciador de banco de dados.



Ao utilizar banco de dados, as interfaces deles são usadas para troca de dados com a camada de preservação de dados. Quando programação orientada a objetos em conjunto com um DBMS relacional, a camada de acesso a dados requer mapeamento relacional de objeto.



## QUESTÕES ESTRATÉGICAS

*Nesta seção, apresentamos e comentamos uma amostra de questões objetivas selecionadas estrategicamente: são questões com nível de dificuldade semelhante ao que você deve esperar para a sua prova e que, em conjunto, abordam os principais pontos do assunto.*

*A ideia, aqui, não é que você fixe o conteúdo por meio de uma bateria extensa de questões, mas que você faça uma boa revisão global do assunto a partir de, relativamente, poucas questões.*



1. (CESPE / EBSERH – 2018)

Julgue o item subsecutivo, a respeito dos componentes de um computador.

Software é o nome dado ao conjunto formado pela unidade central de processamento, pela memória e pelos dispositivos de entrada e saída.

**Comentários**

O descrito na assertiva não é a definição de software, mas sim de hardware. Portanto, assertiva incorreta.

Gabarito: errado.

2. (CESPE / STJ – 2018)

Julgue o próximo item, a respeito de engenharia de software e análise de requisitos.

Software é um conjunto de instruções (algoritmos) que, quando executadas, fornecem as características, as funções e o desempenho desejados para um sistema, para um programa ou para uma aplicação.

**Comentários**

No início da aula definimos software como o **conjunto de programas** que permite o funcionamento e utilização do computador (hardware), fazendo com que o computador realize o processamento e produza o resultado desejado. De forma definimos o software como uma **sequência de instruções lógicas** escritas para serem interpretadas por um computador com o objetivo de executar tarefas específicas. Portanto, assertiva correta.

Gabarito: certo.

3. (CESPE / SEDF – 2017)

Acerca dos sistemas de entrada, saída e armazenamento em arquiteturas de computadores, julgue o item que se segue.

CD-ROM, pendrive e impressora são exemplos de dispositivos de entrada e saída do tipo bloco.

**Comentários**



Os dispositivos periféricos de entrada e saída são responsáveis por transmitir e receber as informações do computador. Estes periféricos também podem ser chamados dispositivos híbridos. Exemplo: monitor touch-screen, drive leitor/gravador de CD e DVD, pen drive, placa de rede e outros. Já os dispositivos periféricos de saída são o oposto dos periféricos de entrada. Eles são responsáveis por receber a informação do computador e transmitir ao usuário. Exemplo: monitor, caixa de som, impressora, projetor e outros. Portanto, como a assertiva cita a impressora como exemplo de dispositivo de entrada e saída, está incorreta.

Gabarito: errado.

#### 4. (CESPE / SEDF – 2017)

Acerca dos sistemas de entrada, saída e armazenamento em arquiteturas de computadores, julgue o item que se segue.

Quando um sistema usa um canal de acesso direto à memória (DMA), a CPU inicia a transferência, mas não a executa.

#### Comentários

O DMA (direct memory access, em português acesso direto à memória) permite que certos dispositivos de hardware num computador acessem a memória do sistema para leitura e escrita independentemente da CPU. O DMA é uma característica essencial dos computadores modernos. Normalmente o único componente que acessa a memória RAM da máquina é o processador. Esse recurso permite que outros componentes também acessem a memória RAM diretamente, como por exemplo discos rígidos, o que aumenta o desempenho na transferência de grande quantidade de dados. Se não fosse assim, a CPU teria que copiar todos os dados da fonte até o destino. Isto é tipicamente mais lento do que copiar blocos de dados dentro da memória, já que o acesso a dispositivo de I/O através de barramentos periféricos é mais lento que a RAM. Além do mais, durante a cópia dos dados a CPU ficaria indisponível para outras tarefas. Com o DMA, a CPU inicia, mas não executa a transferência. Portanto, assertiva correta.

Gabarito: certo.

#### 5. (CESPE / FUB – 2016)

Com relação ao sistema operacional Windows e ao ambiente Microsoft Office, julgue o item que se segue.

A forma de organização dos dados no disco rígido do computador é chamada de sistema de arquivos, como, por exemplo, o NTFS e o FAT32.



## Comentários

De acordo com Morimoto, um sistema de arquivos é um conjunto de estruturas lógicas e de rotinas, que permitem ao sistema operacional controlar o acesso ao disco rígido. Diferentes sistemas operacionais usam diferentes sistemas de arquivos. Conforme cresce a capacidade dos discos e aumenta o volume de arquivos e acessos, esta tarefa torna-se mais e mais complicada, exigindo o uso de sistemas de arquivos cada vez mais complexos e robustos. Existem diversos sistemas de arquivos diferentes, que vão desde sistemas simples como o FAT16, que utilizamos em cartões de memória, até sistemas como o NTFS, EXT3 e ReiserFS, que incorporam recursos muito mais avançados. No sistema operacional Windows, temos disponível quatro sistemas de arquivos: EXFAT, FAT16, FAT32 e NTFS. Portanto, a assertiva está correta.

Gabarito: certo.

### 6. (CESPE / FUB – 2016)

Com relação à instalação de impressoras em computadores, julgue o item que se segue.

O funcionamento das impressoras independe de cabo de alimentação de energia elétrica, já que sua fonte de energia advém do computador a que estiverem conectadas.

## Comentários

Atualmente existem impressoras que dispensam o uso do cabo USB. Entretanto, ainda não existem impressoras que funcionam com energia sem fio. Portanto, a assertiva está incorreta.

Gabarito: errado.

### 7. (CESPE / FUB – 2016)

Com relação à instalação de impressoras em computadores, julgue o item que se segue.

Existe impressora que pode ser instalada no computador por meio de conexão sem fio.

## Comentários

Partindo da mesma explicação da questão anterior, existem impressoras que se conectam a partir da rede sem fio. Portanto, assertiva correta.

Gabarito: certo.

### 8. (CESPE / FUB – 2016)



Acerca de arquitetura de computadores, julgue o próximo item.

A RAM tem como uma de suas características o fato de ser uma memória não volátil, ou seja, se o fornecimento de energia for interrompido, seus dados permanecem gravados.

### Comentários

Os termos "volátil" ou "não volátil" são aplicados às memórias. A memória RAM é considerada um tipo de memória "volátil", pois todos os dados que não forem guardados de forma permanente serão apagados após desligar o computador. Já a memória ROM e os outros dispositivos de armazenamento de dados são considerados "não voláteis". Portanto, assertiva incorreta.

Gabarito: errado.

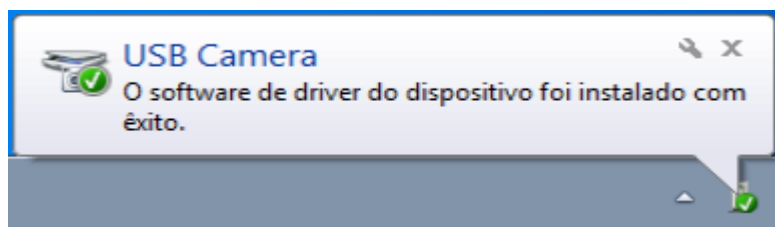
### 9. (CESPE / Polícia Científica-PE – 2016)

Para controlar os dispositivos de entrada e(ou) saída de um computador, a fim de que seja possível interagir com eles, é correto o uso de

- a) algoritmo de escalonamento de processos.
- b) software de monitoramento de tarefas.
- c) software para gerenciamento de arquivos.
- d) driver de dispositivo.
- e) linguagem que interpreta comandos do sistema operacional.

### Comentários

Apesar da questão apresentar alternativas que parecem ser complicadas, você pode responde-la de forma fácil apenas com o uso diário do seu computador. Note que ao conectar, pela primeira vez, um pendrive ou um HD externo ou qualquer outro dispositivo em uma porta USB, aparecerá uma mensagem parecida com:



Portanto, para interagir com dispositivos de entrada e(ou) saída é necessário apenas o driver desse dispositivo. Alternativa correta, letra D.

Gabarito: alternativa D.





**10. (CESPE / Polícia Científica-PE – 2016)**

Em um computador que tenha um processador quadcore com o recurso HT (hyper-threading), o número de processadores visualizado a partir do sistema operacional é igual a

- a) 8.
- b) 12.
- c) 16
- d) 4.
- e) 6.

**Comentários**

O recurso HT (hyper-threading) é uma tecnologia proprietária da Intel usada para computação paralela em processadores x86 (32 bits). Essa tecnologia faz com que cada núcleo do processador possa executar mais de um thread de uma única vez, tornando o sistema mais rápido quando se usam vários programas ao mesmo tempo. Basicamente, um processador com 4 núcleos, apresenta no sistema operacional um processador de 8 núcleos, aumentando a capacidade de processamento. Portanto, a alternativa correta é a letra A.

Gabarito: alternativa A.

**11. (CESPE / Polícia Científica-PE – 2016)**

Para aumentar a capacidade dos processadores Intel x86, além do padrão de fábrica, utiliza-se a configuração

- a) overbus.
- b) overcommit.
- c) overprocessor.
- d) overmemory.
- e) overclock.

**Comentários**

Vamos analisar cada alternativa:

- a) ERRADA. Não existe essa técnica.



- b) ERRADA. Essa técnica abrange a atribuição de mais memória a máquina virtual que a máquina física na qual ela está hospedada.
- c) ERRADA. Não existe esse processo.
- d) ERRADA. Essa técnica não existe.
- e) CERTA. O overclock é, basicamente, um processo no qual a velocidade de componentes específicos de um computador pessoal é manualmente aumentada, através de configurações e instruções diretas para o hardware, e permite obter uma performance superior às especificadas na fábrica.

Gabarito: alternativa E.

### 12. (CESPE / TRE-PE – 2016)

Os sistemas operacionais

- a) fazem parte dos chamados softwares aplicativos, incorporando diversas funções.
- b) servem para armazenar dados enquanto o computador estiver ligado.
- c) incorporam muitos recursos à máquina, tornando-a quase sempre multiprocessadora e plug-and-play.
- d) têm rotinas que não são executadas de forma linear, mas, sim, concorrentemente, em função de eventos assíncronos.
- e) são programas importantes para se detectar e limpar vírus de computador.

### Comentários

Analisando cada uma das alternativas, temos:

- a) ERRADA. Os sistemas operacionais fazem parte do grupo de softwares ditos como básicos e não softwares aplicativos.
- b) ERRADA. Armazenar dados enquanto o computador estiver ligado, ou seja, dependendo de energia, é a definição da função da memória RAM.
- c) ERRADA. Essa definição pode ser atribuída as portas USB.
- d) CERTA.
- e) ERRADA. Esse tipo de aplicativo é o antivírus.

Gabarito: alternativa D.

### 13. (CESPE / POLÍCIA CIENTÍFICA-PE – 2016)

Para controlar os dispositivos de entrada e (ou) saída de um computador, a fim de que seja possível interagir com eles, é correto o uso de



- a) algoritmo de escalonamento de processos.
- b) software de monitoramento de tarefas.
- c) software para gerenciamento de arquivos.
- d) driver de dispositivo.
- e) linguagem que interpreta comandos do sistema operacional.

### Comentários

Drivers são softwares utilizados para permitir ao Sistema Operacional desfrutar dos recursos de um determinado hardware. Essencialmente, um driver descreve para um Sistema Operacional do que o hardware é composto, e como utilizar os seus recursos. Portanto, a alternativa correta é a letra D.

Gabarito: alternativa D.

#### 14. (CESPE / FUB – 2015)

Um sistema operacional é formado por memória principal, discos, teclado e diversos outros dispositivos. Considerando esse assunto, julgue o seguinte item.

Não é necessário que um sistema operacional tenha previamente muitas informações do hardware em que será instalado, uma vez que o próprio hardware fornece todas as suas características ao sistema operacional.

### Comentários

O hardware não fornece informações ao sistema operacional. Essas propriedades são fornecidas através do firmware e dos drivers. Portanto, assertiva incorreta.

Gabarito: errado.

## QUESTIONÁRIO DE REVISÃO E APERFEIÇOAMENTO

*A ideia do questionário é elevar o nível da sua compreensão no assunto e, ao mesmo tempo, proporcionar uma outra forma de revisão de pontos importantes do conteúdo, a partir de perguntas que exigem respostas subjetivas.*

*São questões um pouco mais desafiadoras, porque a redação de seu enunciado não ajuda na sua resolução, como ocorre nas clássicas questões objetivas.*



*O objetivo é que você realize uma autoexplicação mental de alguns pontos do conteúdo, para consolidar melhor o que aprendeu ;)*

*Além disso, as questões objetivas, em regra, abordam pontos isolados de um dado assunto. Assim, ao resolver várias questões objetivas, o candidato acaba memorizando pontos isolados do conteúdo, mas muitas vezes acaba não entendendo como esses pontos se conectam.*

*Assim, no questionário, buscaremos trazer também situações que ajudem você a conectar melhor os diversos pontos do conteúdo, na medida do possível.*

*É importante frisar que não estamos adentrando em um nível de profundidade maior que o exigido na sua prova, mas apenas permitindo que você compreenda melhor o assunto de modo a facilitar a resolução de questões objetivas típicas de concursos, ok?*

*Nosso compromisso é proporcionar a você uma revisão de alto nível!*

*Vamos ao nosso questionário:*

## Perguntas

1. Quais são os componentes de uma unidade central de processamento? E qual a atribuição de cada um?
2. Como os periféricos são classificados? Cite três exemplos de cada tipo.
3. Qual o conceito de hardware?
4. No teclado, as letras do alfabeto são organizadas em diferentes padrões. No Brasil, qual o padrão certificado pela ABNT?
5. Qual a definição de software?

## Perguntas com respostas

### 1) Quais são os componentes de uma unidade central de processamento?

A unidade central de processamento compreende três subunidades, conhecidas como unidade de controle (UC, em inglês: Control Unit), unidade lógica e aritmética (ULA, em inglês: Arithmetic Logic Unit) e registradores.

### 2) Como os periféricos são classificados? Cite três exemplos de cada tipo.

Os periféricos são classificados em: entrada (responsáveis por transmitir a informação ao computador), saída (responsáveis por receber a informação do computador e transmitir ao usuário) e entrada/saída (responsáveis por transmitir e receber as informações do computador). Como exemplo de periféricos temos:

Entrada → teclado, mouse, scanner



Saída → impressora, caixa de som, monitor

Entrada/Saída → pen drive, placa de rede, leitor/gravador de CD.

### 3) Qual o conceito de hardware?

É todo o equipamento físico de um computador, incluindo os componentes representados pelas partes mecânicas, eletrônicas e magnéticas.

### 4) No teclado, as letras do alfabeto são organizadas em diferentes padrões. No Brasil, qual o padrão certificado pela ABNT?

O atual padrão certificado pela ABNT é o QWERTY, onde o nome QWERTY vem da disposição das seis primeiras letras do teclado alfabético.

### 5) Qual a definição de software?

Uma sequência de instruções lógicas escritas para serem interpretadas por um computador com o objetivo de executar tarefas específicas.

...

Forte abraço e bons estudos!

“Hoje, o ‘Eu não sei’, se tornou o ‘Eu ainda não sei’”

(Bill Gates)

## Thiago Cavalcanti



Face: [www.facebook.com/profthiagocavalcanti](http://www.facebook.com/profthiagocavalcanti)

Insta: [www.instagram.com/prof.thiago.cavalcanti](http://www.instagram.com/prof.thiago.cavalcanti)

YouTube: [youtube.com/profthiagocavalcanti](http://youtube.com/profthiagocavalcanti)





## LISTA DE QUESTÕES ESTRATÉGICAS

### 15. 1. (CEBRASPE (CESPE) - SEFAZ-RS/2018)

O software que, instalado em uma central multimídia (como, por exemplo, a de um automóvel), implementa e executa funções diversas para o usuário e para o próprio sistema é conhecido como

- a) software de aplicação.
- b) software de engenharia.
- c) aplicativo Web.
- d) sistema embarcado.
- e) software de inteligência artificial.

### 16. 2. (CEBRASPE (CESPE) - Polícia Federal/2018)

A respeito da utilização de tecnologias, ferramentas, aplicativos e procedimentos associados a Internet/intranet, julgue o item seguinte.

Nas aplicações multimídia, os fluxos de dados podem conter áudio, vídeo e metadados que viabilizam a sincronização de áudio e vídeo. Cada um desses três fluxos pode ser manipulado por diferentes programas, processos ou hardwares, mas, para que os fluxos de dados de determinada aplicação multimídia sejam qualitativamente otimizados na transmissão ou no armazenamento, eles devem ser encapsulados juntos, em um formato de contêiner.

### 17. 3. (CEBRASPE (CESPE) - SEDF/2017)

Acerca dos sistemas de entrada, saída e armazenamento em arquiteturas de computadores, julgue o item que se segue.

Os dispositivos de entrada e saída do tipo caractere utilizam operações bufferizadas a fim de otimizar o desempenho da transferência de dados.

### 18. 4. (CEBRASPE (CESPE) - SEDF/2017)

Acerca dos sistemas de entrada, saída e armazenamento em arquiteturas de computadores, julgue o item que se segue.

Quando um sistema usa um canal de acesso direto à memória (DMA), a CPU inicia a transferência, mas não a executa.





19. 5. (CEBRASPE (CESPE) - TRE-PE/2016)

O dispositivo responsável por armazenar dados, mas que, diferentemente dos sistemas magnéticos, não possui partes móveis e é construído em torno de um circuito integrado semicondutor é o(a)

- a) DVD.
- b) SSD.
- c) DDS.
- d) HDD.
- e) disquete.

## Gabarito



1. Alternativa A
2. CERTO
3. ERRADO
4. CERTO
5. Alternativa B





# ESSA LEI TODO MUNDO CONHECE: PIRATARIA É CRIME.

Mas é sempre bom revisar o porquê e como você pode ser prejudicado com essa prática.



**1** Professor investe seu tempo para elaborar os cursos e o site os coloca à venda.



**2** Pirata divulga ilicitamente (grupos de rateio), utilizando-se do anonimato, nomes falsos ou laranjas (geralmente o pirata se anuncia como formador de "grupos solidários" de rateio que não visam lucro).



**3** Pirata cria alunos fake praticando falsidade ideológica, comprando cursos do site em nome de pessoas aleatórias (usando nome, CPF, endereço e telefone de terceiros sem autorização).



**4** Pirata compra, muitas vezes, clonando cartões de crédito (por vezes o sistema anti-fraude não consegue identificar o golpe a tempo).



**5** Pirata fere os Termos de Uso, adultera as aulas e retira a identificação dos arquivos PDF (justamente porque a atividade é ilegal e ele não quer que seus fakes sejam identificados).



**6** Pirata revende as aulas protegidas por direitos autorais, praticando concorrência desleal e em flagrante desrespeito à Lei de Direitos Autorais (Lei 9.610/98).



**7** Concurseiro(a) desinformado participa de rateio, achando que nada disso está acontecendo e esperando se tornar servidor público para exigir o cumprimento das leis.



**8** O professor que elaborou o curso não ganha nada, o site não recebe nada, e a pessoa que praticou todos os ilícitos anteriores (pirata) fica com o lucro.



Deixando de lado esse mar de sujeira, aproveitamos para agradecer a todos que adquirem os cursos honestamente e permitem que o site continue existindo.