

## **Aula 00 - Prof. Ana Cristina Lopes**

*CAESB (Analista de Sistemas de  
Saneamento - Biólogo) Conhecimentos  
Específicos - 2024 (Pós-Edital)*

Autor:

**Ana Cristina dos Santos Lopes,  
André Rocha, Bruna Klassa, Diego  
Souza**

27 de Novembro de 2024

# Índice

1) Equipamentos de Laboratório (Introdução) .....	3
2) Microscópio Óptico .....	4
3) Estereomicroscópio .....	13
4) Microscopia Confocal .....	14
5) Microscopia Eletrônica .....	15
6) Balança .....	18
7) Capela de Fluxo Laminar .....	20
8) Centrífuga .....	22
9) Autoclave .....	25
10) Estufa de Esterilização .....	27
11) Purificadores de Água .....	29
12) Banho-Maria .....	33
13) Capela de Exaustão de Gases .....	34
14) Agitador Magnético .....	35
15) Agitador Vórtex .....	36
16) Potenciômetro/pHmetro .....	37
17) Citômetro de Fluxo .....	39
18) Espectrofotômetro .....	40
19) Leitores de ELISA .....	41
20) Termociclador .....	42
21) Equipamentos de Laboratório - Questões .....	43
22) Equipamentos de Laboratório - Referências .....	67



## EQUIPAMENTOS DE LABORATÓRIO

Dentro de um laboratório clínico existe uma vasta gama de equipamentos com as mais variadas funções. Por este motivo, nesta aula iremos aprender sobre a identificação, utilização e conservação dos principais **equipamentos** utilizados no laboratório.



Boa aula!

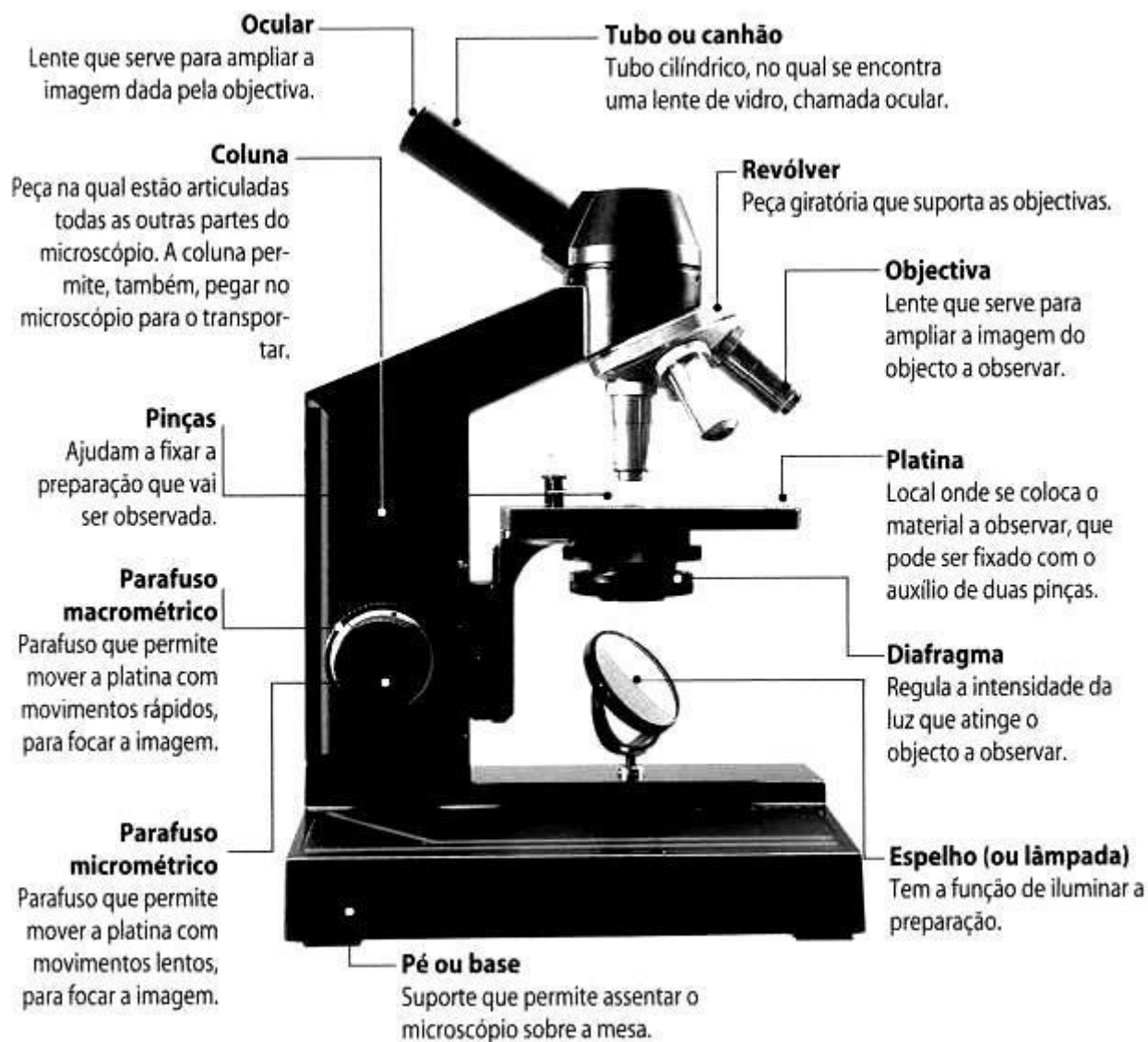
## Microscópio óptico



**Fonte:** <https://www.publicdomainpictures.net/pt/view-image.php?image=55603&picture=microscopio>

O microscópio óptico, também chamado de microscópio de luz, é um tipo de microscópio que usa luz visível e um sistema de lentes para ampliar imagens de objetos pequenos. A imagem abaixo ilustra as partes de um microscópio óptico:





Fonte: [https://pt.m.wikipedia.org/wiki/Ficheiro:Microsc%C3%B3pio\\_%C3%93ptico.png](https://pt.m.wikipedia.org/wiki/Ficheiro:Microsc%C3%B3pio_%C3%93ptico.png)

## Oculares

A ocular, ou lente ocular, é um cilindro que contém duas ou mais lentes inseridas na extremidade superior do tubo do corpo. Sua função é **focar a imagem no olho**. Os valores mais comuns de ampliação para oculares são  $5 \times$  e  $10 \times$ .

## Tubo

Estrutura que dá **suporte** ao sistema de lentes oculares.



## Revólver

O revólver é uma parte giratória que contém o conjunto de lentes objetivas. Permite ao usuário **alternar entre as lentes objetivas**.

## Objetivas

Na extremidade inferior de um microscópio óptico existe uma ou mais lentes objetivas (normalmente três) que permitem **ampliar a imagem** do objeto 10x, 40x, 50x, 90x ou 100x. Elas são parafusadas em um revólver circular que pode ser girado para selecionar a lente objetiva necessária. **A objetiva de 100x é denominada objetiva de imersão**, pois é necessário adicionar uma gota de óleo de imersão para observar a amostra através dela.

## Platina

A platina é uma plataforma abaixo da lente objetiva que suporta a amostra sendo visualizada. No centro da platina há um orifício através do qual a luz passa para iluminar a amostra.

## Macrométrio e micrométrio

Os parafusos de ajuste movem a platina para cima e para baixo para um **ajuste de foco grosseiro** (macrométrio) e **fino** (micrométrio).

## Fonte de luz (lâmpada)

A maioria dos microscópios possui sua própria fonte de luz ajustável e controlável (geralmente uma lâmpada de halogênio), embora a iluminação usando LEDs e lasers estejam se tornando mais comum.

## Condensador

O condensador é uma lente projetada para **focalizar a luz** da fonte de iluminação na amostra. O condensador também pode incluir outros recursos, como **diafragma** e/ou filtros, para gerenciar a qualidade e a intensidade da iluminação.



## Charriot

Peça acoplada à platina que permite a **movimentação da lâmina**. Não está demonstrado na figura porque está localizado do outro lado do microscópio.

## Braço (coluna)

É um elemento fixo à base do microscópio e tem como função dar **suporte** aos outros elementos.

## Botão liga/desliga

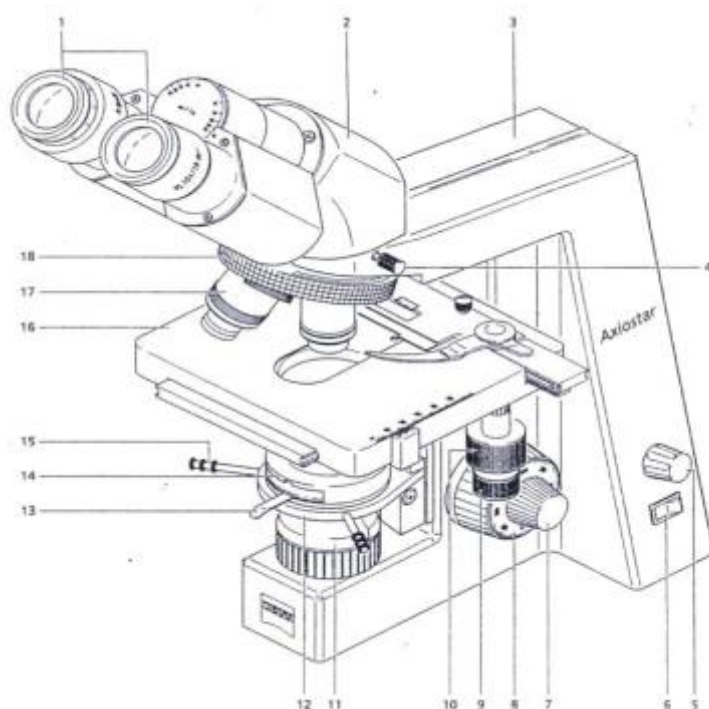
Botão que permite ligar e desligar a lâmpada. Geralmente se localiza na base do microscópio.

Vamos agora resolver algumas questões para fixar o que aprendemos.



(IF-MS - 2019) A imagem abaixo representa um microscópio de luz, que é composto por uma parte mecânica, que serve de suporte; uma parte óptica, que amplia o objeto visualizado, e uma fonte de iluminação, que consiste na luz comum, o que justifica o seu nome.





Fonte: Montanari, 2016.

As seguintes estruturas: braço, interruptor, parafuso macrométrico, lente condensadora (ou condensador), objetivas e revólver correspondem, respectivamente, à seguinte numeração apresentada na imagem:

- A) 3, 6, 8, 14, 17 e 18.
- B) 2, 5, 7, 13, 4 e 16.
- C) 4, 5, 9, 11, 13 e 14.
- D) 2, 7, 10, 1, 14 e 16.
- E) 16, 5, 10, 15, 1 e 12.

#### Comentários:

A correspondência correta é:

- (3) braço
- (6) interruptor
- (8) parafuso macrométrico
- (14) lente condensadora (ou condensador)
- (17) objetivas
- (18) revólver

Logo, a sequência correta é **3, 6, 8, 14, 17 e 18**.

**Gabarito: alternativa A.**





(IBFC - SESACRE - 2022) O microscópio é um instrumento que permite observar os objetos não perceptíveis à vista desarmada. Isso se consegue mediante um sistema óptico composto por lentes de cristal que atravessadas pela imagem do objeto ampliam-na. O microscópio composto possui dois sistemas de ampliação, o de oculares e o de objetivas. Analise as afirmativas a seguir e dê valores Verdadeiro (V) ou Falso (F).

- I. ( ) Ocular é uma lupa. As mais simples possuem no seu interior duas lentes e um diafragma.
- II. ( ) Objetivas são formadas internamente por várias lentes.
- III. ( ) As lentes objetivas apocromáticas são as mais simples.
- IV. ( ) As lentes objetivas acromáticas possuem ampla correção e abrangem todo o espectro.

Assinale a alternativa que apresenta a sequência correta de cima para baixo.

- A) F - F - V - F
- B) V - F - V - F
- C) F - V - F - F
- D) V - V - F - F

#### Comentários:

Vamos analisar cada uma das afirmativas:

**I: verdadeiro.** A ocular, ou lente ocular, é um cilindro que contém duas ou mais lentes inseridas na extremidade superior do tubo do corpo. Os valores mais comuns de ampliação para oculares são 5 x e 10 x.

**II: verdadeiro.** Na extremidade inferior de um microscópio óptico existe uma ou mais lentes objetivas (normalmente três) que permitem ampliar a imagem do objeto 10x, 40x, 50x, 90x ou 100x.

**III: falso.** As lentes objetivas **acromáticas** são mais **simples** e mais baratas. Elas não apresentam nenhuma sofisticação e corrigem as aberrações no comprimento de onda do **vermelho** e do **azul**.

**IV: falso.** As lentes **apocromáticas** apresentam uma **ampla correção**, pois abrangem todo o espectro de luz.

Logo, a sequência correta é: **V - V - F - F**.

**Gabarito: letra D.**

As análises microscópicas podem ser realizadas de duas formas:

- **Método imediato:** realizado com material **fresco** (geralmente uma amostra em meio líquido) para observação de estruturas **in vivo**. Alternativamente, pode-se fazer uso de **corantes supravitais**, que facilitam a observação de algumas estruturas.
- **Método mediato:** realizado com material **permanente**, após **fixação** e **coloração**. Os materiais fixados apresentam longo tempo de vida útil, por isso dizemos que são técnicas histológicas permanentes. Requer uso de corantes e equipamentos específicos, o que **eleva o custo** da técnica.



É importante conhecer as recomendações gerais para o uso de microscópios. Segue abaixo um passo a passo sobre como manusear este equipamento:



1. Selecionar a objetiva de menor aumento e baixar a platina completamente. Se o microscópio foi utilizado corretamente anteriormente, deve estar nesta posição.
2. Colocar a lâmina com o objeto a ser visualizado sobre a platina e travar com a pinça.
3. Começar a visualização com a objetiva de menor aumento.
4. Realização do enfoque.
  - a. Aproximar o máximo possível a lente do objeto a ser visualizado através do ajuste macrométrico. Esse deve ser feito sem olhar diretamente pela ocular, para evitar possíveis danos ao objeto ou à própria lente.
  - b. Olhando através da ocular, comece a aproximar a amostra da objetiva até que consiga ter uma visualização nítida, com o ajuste micrométrico realizar o enfoque fino.
5. Mude para objetiva seguinte. A imagem deve estar quase focada, se necessário gire o micrométrico para melhorar o enfoque fino. Se ao trocar de objetiva o objeto sumir completamente, é preferível voltar à objetiva anterior e refazer os passos do item 3. A objetiva de 40X enfoca muito próximo da amostra e com isso pode vir a causar acidentes: como contaminar a lente com a amostra em análise se negligenciadas as precauções anteriores ou manchar a lente com o óleo de imersão se a objetiva de 100X já foi utilizada.
6. Utilizar a objetiva com óleo de imersão:
  - A. Baixe totalmente a platina.
  - B. Suba totalmente o condensador para visualizar o círculo de luz que indica a zona que irá visualizar e onde irá colocar o óleo de imersão.
  - C. Gire o revólver até a objetiva de imersão deixando entre a objetiva de 40X e 100X.
  - D. Coloque uma gota de óleo de imersão sobre o círculo de luz.
  - E. Termine de girar o revólver, suavemente, até a objetiva de imersão (100X).
  - F. Olhando diretamente na objetiva, suba a platina lentamente até que a gota de óleo toque a lente. Neste momento é possível notar a gota cobrindo a lente.



G. Com auxílio do ajuste micrométrico, focar a amostra cuidadosamente. A distância de trabalho entre a objetiva e a lâmina é mínimo, menor que a distância da objetiva de 40X, por isso o risco de acidente é muito grande.

H. Uma vez colocado o óleo de imersão sobre a amostra, não pode retornar à objetiva de 40X, pois a lente pode vir a ficar manchada. Portanto, se deseja focar outra área é necessário baixar a platina e repetir o processo desde o passo 3.

I. Uma vez finalizada a visualização da amostra deve-se baixar a platina e colocar o revólver na posição da menor objetiva. Neste momento já pode retirar a lâmina da platina. Nunca retire a lâmina com a objetiva de imersão em posição de observação.

J. Limpar a objetiva com cuidado e fazendo uso de um papel especial para limpeza óptica, fazendo uso de álcool-éter ou éter-clorofórmio.

Fonte: <https://kasvi.com.br/manuseio-microscopio/>

Vamos praticar resolvendo às questões a seguir.



(CESPE/CEBRASPE - POLITEC - RO - 2022) Tendo em vista que a microscopia óptica possibilita identificar alterações e anormalidades estruturais dos tecidos e células, o que auxilia no diagnóstico de neoplasias e anormalidades, assinale a opção correta acerca dessa modalidade de microscopia.

- A) No microscópio óptico, as lentes oculares, localizadas acima do revólver, são incapazes de ampliar a imagem real do objeto.
- B) Para realizar a observação por microscopia óptica, é necessário utilizar amostras congeladas pelo criostato.
- C) No microscópio óptico, associada à platina, existe uma peça chamada *charriot*, cuja função é movimentar a lâmina no plano horizontal.
- D) Na rotina diagnóstica laboratorial, o microscópio eletrônico é comumente mais utilizado que o microscópio óptico.
- E) O microscópio óptico permite a formação de uma imagem resultante da interação de um feixe de elétrons incidentes sobre o material a ser observado.

#### Comentários:

Letra A: errada. Os valores mais comuns de ampliação para oculares são 5 x e 10 x.



Letra B: errada. É possível analisar amostras ao microscópio a partir do método **imediato**, que é realizado com material fresco (geralmente uma amostra em meio **líquido**).

**Letra C: correta.** O *charriot* é uma peça acoplada à platina que permite a movimentação horizontal da lâmina. **Este é o nosso gabarito.**

Letra D: errada. Na rotina laboratorial, o tipo de microscópio mais usado é o **microscópio óptico**, também chamado de microscópio de luz.

Letra E: errada. Esse é o princípio de geração de imagens do microscópio eletrônico. O microscópio óptico usa como fonte de radiação luminosa um **feixe de luz**.

**(Prefeitura de Fortaleza - CE - 2018) Após uso do microscópio, obrigatoriamente, deve-se efetuar a limpeza das lentes (objetivas e oculares) preferencialmente com as soluções:**

- A) água-éter ou água-clorofórmio.
- B) álcool-éter ou éter-clorofórmio.
- C) álcool-clorofórmio ou ácido acético 1%.
- D) água destilada ou água deionizada.

**Comentários:**

As soluções mais indicadas para a limpeza das lentes do microscópio são o **álcool-éter** ou o **éter-clorofórmio**.

**Gabarito: alternativa B.**



## Estereomicroscópio

O estereomicroscópio é uma variante do microscópio óptico. Ele foi projetado para a observação de amostras com **baixa ampliação**, geralmente usando uma **luz refletida na superfície de um objeto** em vez de transmitida através dele. O instrumento usa dois caminhos óticos separados com duas objetivas e oculares para fornecer ângulos de visão ligeiramente diferentes para os olhos esquerdo e direito. Este arranjo produz uma **visualização tridimensional** da amostra que está sendo examinada.

Ao contrário de um microscópio óptico, um estereomicroscópio geralmente usa **iluminação episcópica (superfície)** em vez de **iluminação diascópica (contorno)**. Em outras palavras, ele usa a **luz refletida de cima para baixo** (na superfície de um objeto) em vez da **luz transmitida de baixo para cima** (através de um objeto). O uso de luz refletida no objeto permite a análise de espécimes que seriam muito espessos ou opacos para microscopia de óptica.

Alguns estereomicroscópios também são capazes de usar luz transmitida de baixo para cima, normalmente gerada por uma lâmpada ou espelho localizado por baixo de um suporte transparente onde o objeto é apoiado. Contudo, ao contrário de um microscópio óptico, essa iluminação transmitida de baixo para cima não é focalizada por um condensador na maioria dos sistemas.



*Fonte:* [https://en.wikipedia.org/wiki/Stereo\\_microscope#/media/File:Optical\\_stereo\\_microscope\\_nikon\\_smz10.jpg](https://en.wikipedia.org/wiki/Stereo_microscope#/media/File:Optical_stereo_microscope_nikon_smz10.jpg)



## Microscopia confocal

A microscopia confocal é um tipo especializado de microscopia de **fluorescência** que usa componentes ópticos específicos para gerar imagens de **alta resolução** de materiais marcados com sondas fluorescentes. Ela foi desenvolvida para superar as desvantagens da microscopia de fluorescência (baixa resolução e perda da fluorescência com o tempo).

Dessa forma, a microscopia confocal é uma variação da microscopia de fluorescência, com duas modificações principais:

1. Usa uma luz de **laser** ao invés de uma lâmpada de mercúrio como fonte de luz;
2. As imagens são obtidas com uma câmera digital com um orifício chamado **pinhole**, que permite que **apenas a luz de um plano focal** seja focalizada na câmera digital.

Funcionamento do microscópio confocal:

1. O laser se focaliza uma região pequena do espécime. A sonda fluorescente no espécime confere fluorescência que é capturada pela câmera digital.
2. Usando dois espelhos rotatórios, o laser se focaliza na próxima região do espécime e a fluorescência é capturada pela câmera digital.
3. O laser escaneia toda a superfície do espécime e imagens de cada campo são obtidas.
4. Um *software* combina todas as imagens obtidas em uma única imagem nítida.

Como o laser realiza um escaneamento ao longo da superfície do espécime, o microscópio confocal também é chamado de **microscópio confocal de varredura a laser**.

O microscópio confocal também é usado para gerar **imagens em 3D**. Como o *pinhole* permite a passagem da luz de apenas um plano focal, imagens de diferentes planos focais podem ser obtidas e compiladas em uma imagem 3D usando um *software*.



## Microscopia eletrônica

A microscopia eletrônica (*electron microscopy* - EM) é uma técnica de obtenção de **imagens de alta resolução** de espécimes biológicos e não biológicos. É usada para investigar a estrutura detalhada de tecidos, células, organelas e macromoléculas. A alta resolução das imagens geradas por microscopia eletrônica resulta do uso de **elétrons** (que têm comprimentos de onda muito curtos) como fonte de radiação luminosa (em vez de um feixe de luz, como na microscopia ótica). A microscopia eletrônica é usada em conjunto com uma variedade de técnicas auxiliares - como microtomia, imunomarcagem, coloração negativa - para atender a diferentes necessidades.

Existem dois tipos principais de microscópio eletrônico: o microscópio eletrônico de transmissão (*transmission electron microscope* - **TEM**) e o microscópio eletrônico de varredura (*scanning electron microscope* **SEM**).

O **microscópio eletrônico de transmissão** é usado para visualizar **espécimes muito finos** (como seções de tecido, moléculas, etc.) através dos quais os elétrons podem passar gerando uma imagem projetada. Em muitos aspectos, o TEM é semelhante ao microscópio óptico convencional. Ele produz **imagens bidimensionais** de um espécime através de uma seção fina detectada por um feixe de elétrons. Seções de tecido ultrafinas são **marcadas com metais pesados** (como tetróxido de ósmio, urânio ou sais de chumbo) para aumentar o **contraste**. As **imagens não são coloridas** e têm uma resolução de ~0,1 nm (mais de 1.000x melhor do que um microscópio de luz).

Devido à sua grande profundidade de foco, o **microscópio eletrônico de varredura** é mais semelhante ao estereomicroscópio. Ele fornece imagens detalhadas das **superfícies** de células e organismos que não são possíveis de serem obtidas por TEM. Ele também pode ser usado para contagem de partículas e determinação de tamanho. É denominado microscópio eletrônico de varredura porque a imagem é formada pela "varredura" de um feixe de elétrons focalizado na superfície da amostra. O SEM produz **imagens tridimensionais** de um espécime medindo as diferenças relativas na reflexão de um feixe focalizado de elétrons que escaneiam através de um espécime. As amostras biológicas são geralmente revestidas com uma  **fina camada de metal** (como platina) para formar uma réplica. Isso permite que as estruturas da superfície dos tecidos e células sejam visualizadas. As imagens **não são coloridas** e têm resolução de ~1,0 nm.





**Fonte:** <https://commons.wikimedia.org/wiki/File:Hitachi-7100-transmission-electron-microscope-equipped-with-a-gatan-high-resolution-digital-bottom-mount-camera-3-1024x683.jpg>

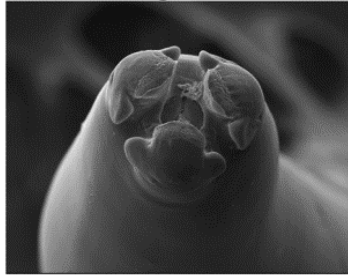


(Cebraspe - Rede Sarah- 2022) As técnicas de microscopia evoluíram muito desde as primeiras análises de estruturas biológicas realizadas pelo inglês Robert Hooke e pelo holandês Anton Van Leeuwenhoek, no século XVII



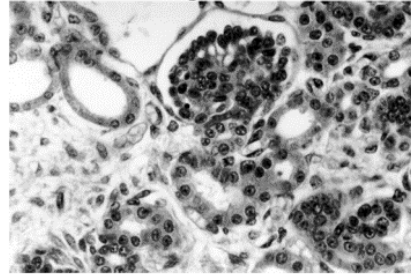


Figura I



Internet: <fcav.unesp.br>.

Figura II



Internet: <researchgate.net>.

Figura III



Internet: <canal.cecierj.edu.br>.

Considerando-se as três figuras precedentes, selecione a opção que apresenta, respectivamente, a modalidade de microscopia empregada na obtenção de cada uma delas.

- A) figura I – microscopia eletrônica de varredura; figura II – microscopia eletrônica de transmissão; figura III – microscopia óptica
- B) figura I – microscopia óptica; figura II – microscopia eletrônica de varredura; figura III – microscopia eletrônica de transmissão
- C) figura I – microscopia eletrônica de varredura; figura II – microscopia óptica; figura III – microscopia eletrônica de transmissão
- D) figura I – microscopia eletrônica de transmissão; figura II – microscopia óptica; figura III – microscopia eletrônica de varredura

#### Comentários:

A figura I é uma imagem **tridimensional**, logo, corresponde à microscopia eletrônica de varredura;

A figura II é uma imagem simples, de **baixa resolução**. Trata-se de uma microscopia óptica;

A figura III apresenta boa resolução, mas é **bidimensional**. Logo, é uma microscopia eletrônica de transmissão.

**Gabarito: letra C.**



## Balança



Fontes: <http://www.vidrariadelaboratorio.com.br/wp-content/uploads/2012/11/vidrarias-e-equipamentos-balanca-analitica.jpg>  
<https://pt.m.wikipedia.org/wiki/Ficheiro:Balance-NaCl-1mol.jpg>

É um equipamento usado no laboratório para **determinar o peso ou a massa** de uma amostra. Pode ou não conter uma cabine (demonstrada na figura à direita).

Como a balança é muito sensível, antes de usá-la, deve-se conferir se não há nenhum fluxo de ar no laboratório, pois o **vento pode interferir na pesagem**. A balança deve ser nivelada e **tarada (zerada)** antes de se pesar o objeto ou substância em questão. Se for necessário o uso de um recipiente para acomodar a substância a ser pesada, este recipiente deve ser colocado na balança antes de se apertar o botão "tara". Após se concluir a pesagem, deve-se retirar o recipiente com a substância, zerar a balança novamente e, em seguida, desligá-la.



HORA DE  
PRATICAR!

(IBFC - SESACRE - 2022) Pesagem pode ser definida como a operação que tem por finalidade determinar a massa de um corpo, utilizando como instrumento uma balança. Assinale a alternativa que apresenta qual o conceito de massa.

A) É a quantidade de matéria de um corpo



- B) Relação entre a densidade e o volume líquido de um corpo
- C) É a força de atração de um corpo ao volume líquido
- D) É a força de atração de um corpo e o meio circundante

**Comentários:**

O termo "massa" pode ser conceituado como a quantidade de matéria de um corpo.

**Gabarito: letra A.**

(UFSC - 2019) Analise as afirmativas abaixo sobre o uso da balança analítica e assinale a alternativa correta.

- I. O nivelamento da balança não altera a precisão dos valores encontrados.
  - II. Os produtos aferidos na balança não devem ser transferidos com os dedos, mas sim com o auxílio de espátulas ou instrumentos similares.
  - III. O botão "tara" da balança permite maior precisão, pois o número de casas decimais na unidade de medida será aumentado.
- A) Somente a afirmativa III está correta.
  - B) Somente a afirmativa II está correta.
  - C) Somente as afirmativas I e II estão corretas.
  - D) Somente as afirmativas I e III estão corretas.
  - E) Somente as afirmativas II e III estão corretas.

**Comentários:**

**I: errada.** O nivelamento da balança altera a precisão dos valores encontrados.

**II: certa.** Deve-se transferir produtos para a balança com o auxílio de uma espátula.

**III: errada.** A função "tara" é usada para zerar a balança, não altera o número de casas decimais.

Logo, somente a afirmativa II está correta.

**Gabarito: alternativa B.**



## Capela de fluxo laminar



Fonte: Quimis



Fontes: <http://www.quimica.seed.pr.gov.br/modules/galeria/detalhe.php?foto=1186&evento=6>  
[https://en.wikipedia.org/wiki/File:Laminar\\_flow\\_hood\\_2.jpg](https://en.wikipedia.org/wiki/File:Laminar_flow_hood_2.jpg)

É uma plataforma fechada, projetada para **evitar a contaminação de amostras biológicas, reagentes ou soluções** que estão sendo manipulados em seu interior. O ar é aspirado através de um filtro de ar modelo HEPA (*High Efficiency Particulate Arrestance*) e soprado em um fluxo laminar suave em direção ao usuário. Devido à direção do fluxo de ar, **a amostra é protegida do usuário, mas o usuário não é protegido da amostra.**

Antes de usar a capela de fluxo laminar, deve-se descontaminar a sua superfície interior com gaze estéril embebida em álcool etílico ou isopropílico a 70% e ligar a cabine e a luz UV em torno de 10 a 15 minutos. É importante o uso de equipamentos de proteção individual (como jaleco e luvas) ao manipular amostras ou produtos dentro da capela.





(UFSC - 2019) Analise os procedimentos de uso, cuidados e manutenção de capelas de fluxo laminar listados abaixo e assinale a alternativa correta.

- I. Descontaminar a superfície interior com gaze estéril embebida em álcool etílico ou isopropílico a 70%.
  - II. Ligar a cabine e a luz UV em torno de 10 a 15 minutos antes de iniciar o seu uso.
  - III. Usar a chama do bico de Bunsen dentro da capela, esterilizando os equipamentos e acessórios utilizados nos procedimentos.
  - IV. Não utilizar jaleco de manga longa e luvas, pois são desnecessários nos procedimentos realizados na capela de fluxo laminar.
- A) Somente os itens III e IV estão corretos.  
B) Somente os itens I e IV estão corretos.  
C) Somente os itens I e II estão corretos.  
D) Somente os itens I, II e III estão corretos.  
E) Somente o item III está correto.

#### Comentários:

**I: certa.** Antes de usar a capela de fluxo laminar, deve-se descontaminar a sua superfície interior com gaze estéril embebida em álcool etílico ou isopropílico a 70%.

**II: certa.** Antes de usar a capela de fluxo laminar, deve-se ligar a cabine e a luz UV em torno de 10 a 15 minutos.

**III: errada.** Não se deve usar bico de Bunsen na capela de fluxo laminar, pois tal prática pode acarretar danos ao filtro HEPA e mal funcionamento do fluxo laminar de ar.

**IV: errada.** É importante o uso de equipamentos de proteção individual (como jaleco e luvas) ao manipular amostras ou produtos dentro da capela.

Logo, somente os itens I e II estão corretos.

**Gabarito: alternativa C.**



## Centrífuga



Fontes: <https://pixabay.com/es/photos/centrifugadora-medico-prp-3291253/>  
[https://commons.wikimedia.org/wiki/File:Laboratory\\_centrifuge.jpg](https://commons.wikimedia.org/wiki/File:Laboratory_centrifuge.jpg)



Fontes: [https://commons.wikimedia.org/wiki/File:Centrifuga\\_Hermle\\_1.jpg](https://commons.wikimedia.org/wiki/File:Centrifuga_Hermle_1.jpg)  
[https://commons.wikimedia.org/wiki/File:Centrifuga\\_Hermle\\_2.jpg](https://commons.wikimedia.org/wiki/File:Centrifuga_Hermle_2.jpg)

Aparelho acionado por motor, que **gira amostras líquidas em alta velocidade**. As centrífugas funcionam de acordo com o princípio da **sedimentação**, separando substâncias de maior e menor densidade. As centrífugas podem ter diversos tamanhos e capacidades de acomodação de amostras.



O uso de uma centrífuga não balanceada pode danificar o aparelho e até causar um acidente no laboratório. Por este motivo, a centrífuga deve ser cuidadosamente **balanceada** antes de ser ligada. Para balancear uma centrífuga, deve-se posicionar os tubos no rotor de forma **equilibrada**, pareando tubos de amostras com o mesmo peso, ou usando tubos com água para equilibrar o peso dos tubos de amostras. Para cada tubo inserido no rotor, deve-se adicionar um **tubo de peso igual na posição diretamente oposta** a ele. Isso irá garantir que o centro de gravidade permaneça no centro do rotor. Ainda em relação à biossegurança durante o uso de centrífugas, **não se deve abrir a tampa do equipamento enquanto o rotor ainda estiver girando**.



(IBFC - SESACRE - 2022) A qualidade de serviços laboratoriais, relaciona-se à entrega de resultados precisos e exatos dentro dos prazos estabelecidos. O cumprimento de requisitos de qualidade na fase de centrifugação minimiza riscos aos pacientes por prevenir problemas que possam afetar as amostras biológicas, além de reduzir custos e contribuir para maiores níveis de produtividade. Uma centrifugação eficaz é dependente de algumas variáveis. Assinale a alternativa que não apresenta uma dessas variáveis.

- A) Tempo de centrifugação
- B) Força centrífuga relativa
- C) Adição de analitos em todas as amostras
- D) Tamanho do tubo utilizado na coleta de sangue e temperatura

**Comentários:**

A eficácia do processo de centrifugação depende de variáveis como o tempo, a força centrífuga, o tamanho dos tubos e a temperatura. A adição de analitos em todas as amostras não é um fator relacionado ao processo de centrifugação.

**Gabarito: letra C.**

(UFMT - 2021) Em relação ao correto uso de uma centrífuga em um laboratório de análises clínicas, analise as afirmativas.

- I- O número de tubos a serem colocados na centrífuga para o uso deverá ser sempre em número par.
- II- Tubos de vidro não podem ser utilizados em centrífugas com uma rotação de 2000 rpm.
- III- Obrigatoriamente, a centrífuga não deve ser aberta antes da parada completa do processo de rotação.

**Estão corretas as afirmativas**

- A) I e III, apenas.
- B) I e II, apenas.



C) II e III, apenas.

D) I, II e III.

#### Comentários:

Vamos analisar cada uma das afirmativas.

**I: certa.** Para cada tubo inserido no rotor, deve-se adicionar um tubo de peso igual na posição diretamente oposta a ele. Logo, o número de tubos colocados na centrífuga sempre deve ser um número par.

**II: errada.** Tubos de vidro podem quebrar quando submetidos à centrifugação em altas velocidades. No entanto, uma rotação de 2000 RPM geralmente não causa problemas. O ideal é sempre verificar as informações do fabricante antes de utilizar qualquer instrumento dentro do laboratório.

**III: certa.** Não se deve abrir a tampa de centrífugas enquanto o rotor ainda estiver girando, pois isso pode provocar um acidente.

Logo, estão corretas as afirmativas I e III, apenas.

**Gabarito: alternativa A.**





## Autoclave



Fonte: Quimis



Fontes: <http://www.quimica.seed.pr.gov.br/modules/galeria/detalhe.php?foto=1167&evento=6>  
[https://pt.wikipedia.org/wiki/Ficheiro:Autoclave\(1\).JPG](https://pt.wikipedia.org/wiki/Ficheiro:Autoclave(1).JPG)

Uma **autoclave** é uma câmara de pressão usada para executar processos industriais e científicos que exigem temperatura e pressão elevadas, diferentes da pressão do ar ambiente. O **calor úmido** e a **pressão elevada** no interior das autoclaves são os fatores que promovem a **esterilização** (eliminação de microrganismos). Por este motivo, o processo realizado em uma autoclave é denominado de **esterilização por calor úmido**.

A autoclave é composta pelos seguintes **componentes básicos**:

- **Cilindro metálico resistente**, que pode ser vertical ou horizontal. A resistência que realiza o processo de aquecimento da água geralmente é encontrada neste cilindro;
- **Tampa com parafusos de orelhas**, que permite que a autoclave seja fechada hermeticamente;
- **Válvulas de ar e de segurança**;
- **Chave de comando**, que permite o controle da temperatura;
- **Registro** indicador da pressão e da temperatura.





(IBFC - SESACRE - 2022) Leia o texto abaixo:

“A autoclave é um equipamento utilizado para esterilizar objetos através de \_\_\_\_\_ combinado com \_\_\_\_\_. Os ciclos de esterilização são orientados de acordo com as especificações do fabricante, com o tipo e a quantidade de material a ser esterilizado”.

Assinale a alternativa que preencha correta e respectivamente as lacunas.

- A) calor seco / raios infravermelhos
- B) calor úmido / pressão
- C) radiação ionizante / imersão química
- D) calor úmido / calor seco

**Comentários:**

Ao preencher as lacunas da forma correta, temos:

“A autoclave é um equipamento utilizado para esterilizar objetos através de **calor úmido** combinado com **pressão**. Os ciclos de esterilização são orientados de acordo com as especificações do fabricante, com o tipo e a quantidade de material a ser esterilizado”.

**Gabarito: letra B.**

(Quadrix - SEDF - 2022) No que concerne a filtros, centrífugas, autoclaves, espectrofotômetros, leitura de Elisa e potenciômetros, julgue o item.

Em autoclaves, a temperatura mínima para uma esterilização eficiente é de 101 °C.

Certo

Errado

**Comentários:**

As autoclaves funcionam geralmente a temperaturas de **121°C a 132 °C**.

**Gabarito: Errado.**



## Estufa de esterilização



**Fontes:** <http://www.vidriadelaboratorio.com.br/wp-content/uploads/2012/11/vidrarias-e-equipamentos-estufa.jpg>  
<https://www.flickr.com/photos/northcoastoutfitters/8291519767/>  
[https://commons.wikimedia.org/wiki/File:Autoclave\\_de\\_laboratorio.jpg](https://commons.wikimedia.org/wiki/File:Autoclave_de_laboratorio.jpg)

A função da **estufa de esterilização** é promover a eliminação de microrganismos nos objetos colocados em seu interior, através do calor seco, que promove a eliminação dos microrganismos por meio da oxidação e desidratação das células. O processo que ocorre na estufa de esterilização é denominado **esterilização por calor seco**.



(IBFC - Prefeitura de Divinópolis - MG - 2018) O uso correto de equipamentos laboratoriais proporciona maior segurança ao técnico durante a realização das técnicas de diagnóstico. Relacione corretamente os itens I, II, III e IV com os itens A, B C e D.

- I. Equipamento que acelera o processo de sedimentação.
  - II. Equipamento usado para a manipulação de agentes biológicos, produção de diluentes e imunobiológicos, meios de cultura e diversos materiais que precisam ser processados em ambiente estéril.
  - III. Equipamento utilizado para esterilizar objetos através de calor úmido combinado com pressão.
  - IV. Equipamento utilizado para a observação morfológica de células.
- A. Microscópio.
  - B. Centrífuga.



C. Fluxo laminar.

D. Autoclave.

Assinale a alternativa que relaciona corretamente os itens.

A) I-A; II-B; III-C; IV-D

B) I-B; II-D; III-C; IV-A

C) I-B; II-C; III-D; IV-A

D) I-C; II-D; III-B; IV-A

**Comentários:**

A correspondência correta é:

I. Equipamento que acelera o processo de sedimentação: **B. Centrífuga.**

II. Equipamento usado para a manipulação de agentes biológicos, produção de diluentes e imunobiológicos, meios de cultura e diversos materiais que precisam ser processados em ambiente estéril: **C. Fluxo laminar.**

III. Equipamento utilizado para esterilizar objetos através de calor úmido combinado com pressão: **D. Autoclave.**

IV. Equipamento utilizado para a observação morfológica de células: **A. Microscópio.**

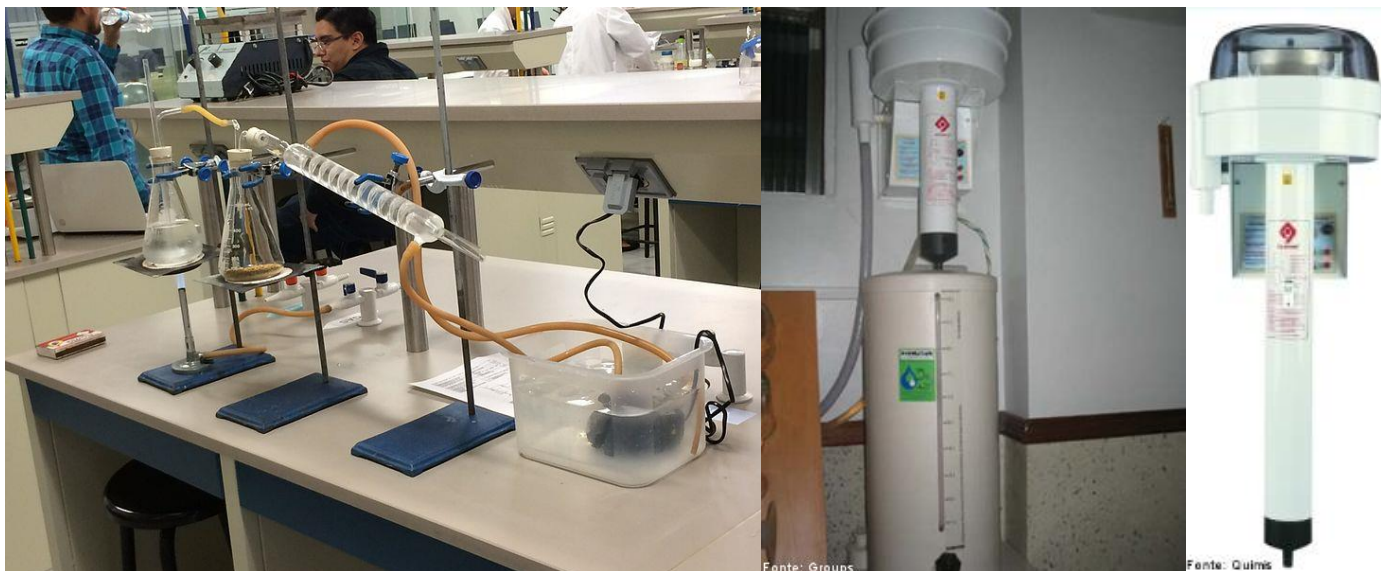
Logo, a sequência correta é I-B; II-C; III-D; IV-A.

**Gabarito: alternativa C.**



## Purificadores de água

### Destilador de água



**Fontes:** [https://es.wikipedia.org/wiki/Archivo:Extracci%C3%B3n\\_de\\_aceite\\_de\\_Neem\\_por\\_arrastre\\_de\\_vapor.jpg](https://es.wikipedia.org/wiki/Archivo:Extracci%C3%B3n_de_aceite_de_Neem_por_arrastre_de_vapor.jpg)  
<http://www.quimica.seed.pr.gov.br/modules/galeria/detalhe.php?foto=1204&evento=6>  
<http://www.quimica.seed.pr.gov.br/modules/galeria/detalhe.php?foto=1205&evento=6>

**Água destilada** é a **água que foi fervida em vapor e condensada novamente em líquido em um recipiente separado**. As impurezas na água original que não fervem abaixo ou perto do ponto de ebulição da água permanecem no recipiente original. Assim, a destilação é um tipo de processo de purificação da água. A água destilada é pura, é praticamente livre de microrganismos e matéria orgânica e possui pH próximo de 7.

A imagem à esquerda representa um destilador clássico, do tipo que vemos nos laboratórios de química das escolas e também nos livros didáticos. Os destiladores à direita são os tipos mais usados atualmente nos laboratórios clínicos e se denominam **destiladores de água do tipo Pilsen**.

## Deionizador de água



Fontes: <http://www.quimica.seed.pr.gov.br/modules/galeria/detalhe.php?foto=1197&evento=6>  
<http://www.quimica.seed.pr.gov.br/modules/galeria/detalhe.php?foto=1198&evento=6>

A **deionização** é um processo que **remove quase todos os íons minerais da água** (partículas carregadas eletricamente), como **cátions (partículas com carga positiva)** como sódio, cálcio, ferro e cobre, e **ânions (partículas com carga negativa)** como cloreto e sulfato. Como resultado, obtém-se uma água quimicamente pura com baixa condutividade (similar à água bidestilada).

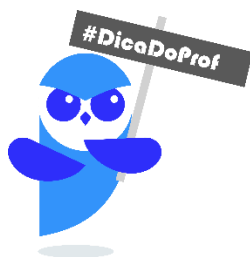
## Osmose reversa



Fontes: <http://www.quimica.seed.pr.gov.br/modules/galeria/detalhe.php?foto=1162&evento=6>  
<http://www.quimica.seed.pr.gov.br/modules/galeria/detalhe.php?foto=1163&evento=6>



**Osmose reversa** é um processo de **purificação de água** que utiliza uma membrana parcialmente permeável para remover íons, moléculas indesejadas e partículas maiores da água potável. O funcionamento destes equipamentos se dá através da aplicação de uma pressão maior que a pressão osmótica, o que **força o solvente (água) a passar do meio hipertônico (mais concentrado) para o meio hipotônico (menos concentrado)**. Este movimento da água é oposto ao que ocorre na osmose, por este motivo o processo se chama osmose reversa.



### Filtração

Além da destilação, da deionização e da osmose reversa, a **filtração** também é um processo empregado na **purificação da água**, utilizada não só em laboratórios, como também em estações de tratamento de água e até em residências. Trata-se de um **método físico** para separar sólidos dispersos em líquidos ou gases (misturas heterogêneas). A filtração pode ser de dois tipos: **simples** ou **a vácuo**.

A **filtração simples** geralmente é realizada com um **papel filtro** encaixado em um funil (semelhante ao processo de fazer café). No entanto, outros materiais também podem ser usados no processo de filtração, como a **areia** e o **carvão ativado**, que realiza **adsorção orgânica** (por ser poroso, o carvão retém as impurezas da solução em seu interior).

Na **filtração a vácuo**, a diferença é que é aplicada uma **baixa pressão** no interior do recipiente que irá coletar a solução após a filtração, este vácuo promove uma sucção que faz com que o processo ocorra mais rapidamente.





(IBFC - SESACRE - 2022) A água é uma das principais matérias primas e solventes utilizados nos laboratórios, independente da prática empregada. Dessa forma, a água utilizada deve ser de qualidade e devidamente escolhida conforme sua necessidade. A água também pode ser de diferentes tipos. Assinale a alternativa que apresenta um destes tipos.

- A) A água deionizada é obtida através da remoção de cátions, ânions e eliminação de substâncias orgânicas.
- B) A água destilada é obtida através da passagem da mesma pelo desmineralizador.
- C) A água ultrapura é livre de íons, microrganismos e demais partículas. Obtida através do processo de ebulição.
- D) A água dura contém alto teor de cálcio e magnésio, causadora de incrustações dentro de equipamentos e tubulações.

**Comentários:**

Letra A: errada. O processo de deionização não remove substâncias orgânicas sem carga elétrica.

Letra B: errada. A água destilada é obtida através da passagem da mesma pelo **destilador**.

Letra C: errada. O processo de ebulição não é capaz de remover todas as impurezas da água.

**Letra D: correta.** A água é considerada "dura" quando apresenta um alto teor de minerais, como cálcio e magnésio. **Este é o nosso gabarito.**





## Banho-maria



*Fontes: [https://commons.wikimedia.org/wiki/File:Circulating\\_water\\_bath\\_2015.jpg](https://commons.wikimedia.org/wiki/File:Circulating_water_bath_2015.jpg)  
[https://commons.wikimedia.org/wiki/File:Shaking\\_water\\_bath\\_2015.JPG](https://commons.wikimedia.org/wiki/File:Shaking_water_bath_2015.JPG)*

O **banho-maria** contém um recipiente no qual a água é aquecida, sendo possível ajustar a temperatura desejada. Ele tem a função de **aquecer de forma lenta e uniforme** substâncias líquidas e sólidas (como amostras, soluções, reagentes etc.) colocadas no interior do recipiente de água aquecida.

O monitoramento da temperatura da água do banho-maria faz parte do controle de qualidade laboratorial, e deve ser realizado rotineiramente através do uso de um termômetro.



## Capela de exaustão de gases



Fonte: Quimis



Fonte: Groups

**Fontes:** [https://en.wikipedia.org/wiki/Fume\\_hood#/media/File:Ducted\\_Fume\\_Hood.jpg](https://en.wikipedia.org/wiki/Fume_hood#/media/File:Ducted_Fume_Hood.jpg)  
<http://www.quimica.seed.pr.gov.br/modules/galeria/detalhe.php?foto=1185&evento=6>  
<http://www.quimica.seed.pr.gov.br/modules/galeria/detalhe.php?foto=1184&evento=6>

A principal função da **capela de exaustão de gases** é a **eliminação de gases e vapores**, mas ela também funciona como uma **barreira física entre o laboratório e as reações químicas** que ocorrem em seu interior. Dessa forma, este equipamento promove a **proteção dos usuários** a gases nocivos, derramamento de produtos tóxicos e fogo.

## Agitador magnético



**Fontes:** <http://www.vidrariadelaboratorio.com.br/wp-content/uploads/2012/11/vidrarias-e-equipamentos-agitador-magnetico3.jpg>  
[https://en.wikipedia.org/wiki/File:Heidolph\\_Hei-End\\_Hotplate.jpeg](https://en.wikipedia.org/wiki/File:Heidolph_Hei-End_Hotplate.jpeg)  
[https://commons.wikimedia.org/wiki/File:RCT\\_basic\\_IKAMAG%C2%AE\\_safety\\_control\\_magnetic\\_stirrer.jpg](https://commons.wikimedia.org/wiki/File:RCT_basic_IKAMAG%C2%AE_safety_control_magnetic_stirrer.jpg)

Através da agitação, o **agitador magnético** promove a **mistura e homogeneização de soluções líquidas**.



## Agitador vórtex



Fontes: [https://commons.wikimedia.org/wiki/File:Vortex\\_mixer.jpg](https://commons.wikimedia.org/wiki/File:Vortex_mixer.jpg)  
[https://commons.wikimedia.org/wiki/File:Vortex\\_biologie.JPG](https://commons.wikimedia.org/wiki/File:Vortex_biologie.JPG)  
<https://www.flickr.com/photos/cdepaz/2421003687>

O **agitador do tipo vórtex** tem a função de **homogeneizar líquidos** contidos em tubos de ensaio, frascos pequenos e microplacas.



## Potenciômetro/pHmetro



Fontes: <http://www.vidrariadelaboratorio.com.br/wp-content/uploads/2012/11/vidrarias-e-equipamentos-medidor-de-pH.jpg>  
[https://commons.wikimedia.org/wiki/File:PH\\_meter\\_togopic.png](https://commons.wikimedia.org/wiki/File:PH_meter_togopic.png)  
[https://commons.wikimedia.org/wiki/File:PH\\_Meter.jpg](https://commons.wikimedia.org/wiki/File:PH_Meter.jpg)  
<http://www.quimica.seed.pr.gov.br/modules/galeria/detalhe.php?foto=1254&evento=6>

Equipamento que mede a atividade de íons hidrogênio em soluções líquidas, **indicando sua acidez ou alcalinidade, expressa como pH**. O potenciômetro mede a **diferença de potencial elétrico** entre um **eletrodo de pH** e um **eletrodo de referência**. Essa diferença no potencial elétrico está relacionada à acidez ou ao pH da solução.

O potenciômetro é **calibrado com soluções de pH conhecido**, normalmente **antes de cada uso**, para garantir a precisão da medição. Para medir o pH de uma solução, os eletrodos são usados como sondas, que são mergulhadas nas soluções a serem testadas e mantidas nelas por tempo suficiente para que os íons de hidrogênio na solução se equilibrem com os íons na superfície do bulbo no eletrodo de vidro. Este equilíbrio fornece o resultado da medição do pH da solução.





(Quadrix - SEDF - 2022) No que concerne a filtros, centrífugas, autoclaves, espectrofotômetros, leitura de Elisa e potenciômetros, julgue o item.

O potenciômetro, usado para a determinação de pH, é um dispositivo que mede a diferença de potencial entre um eletrodo de trabalho e um eletrodo de referência, quando ambos estão imersos em uma mesma solução de trabalho.

Certo

Errado

**Comentários:**

O potenciômetro é um equipamento que mede a atividade de íons hidrogênio em soluções líquidas, indicando sua acidez ou alcalinidade, expressa como pH. O potenciômetro mede a diferença de potencial elétrico entre um eletrodo de pH e um eletrodo de referência. Essa diferença no potencial elétrico está relacionada à acidez ou ao pH da solução.

**Gabarito: Certo.**



## Citômetro de fluxo



Fontes: <https://pt.wikipedia.org/wiki/Ficheiro:FACS-toestel.JPG>  
[http://www.icb.usp.br/~imunoicb/?page\\_id=295](http://www.icb.usp.br/~imunoicb/?page_id=295)

O citômetro de fluxo é utilizado para realização de **citometria de fluxo**, que é uma **técnica usada para detectar e medir características físicas e químicas de uma população de células ou partículas**, o que auxilia na identificação destas estruturas.



## Espectrofotômetro



Fontes: [https://commons.wikimedia.org/wiki/File:Thermo\\_Nicolet\\_iS10\\_FT-IR\\_spectrophotometer.jpg](https://commons.wikimedia.org/wiki/File:Thermo_Nicolet_iS10_FT-IR_spectrophotometer.jpg)  
[https://commons.wikimedia.org/wiki/File:Spectrophotometer\\_Model\\_1.JPG](https://commons.wikimedia.org/wiki/File:Spectrophotometer_Model_1.JPG)  
<https://www.flickr.com/photos/gtzeccosan/4369784099>

O espectrofotômetro é utilizado para a realização da **espectrofotometria**, que é uma **metodologia de análise óptica** amplamente utilizada no laboratório clínico para a investigação de amostras biológicas e físico-químicas. A metodologia tem como base a **medida quantitativa da luz que é absorvida pelas soluções**, sendo a **concentração de determinada substância na solução proporcional à quantidade de luz absorvida**.



(RBO - PBH - 2021) Assinale a alternativa que corresponde ao equipamento utilizado para determinar os valores de transmitância (luz transmitida) e absorvância (luz absorvida) de uma solução em um comprimento de onda.

- A) Manômetro.
- B) Citômetro.
- C) Refratômetro.
- D) Espectrofotômetro.

### Comentários:

O equipamento utilizado para determinar a transmitância e a absorvância de uma solução em um determinado comprimento de onda é o **espectrofotômetro**, amplamente utilizado nos laboratórios clínicos.





## Leitores de ELISA



Fonte: <https://www.hercuvan.com/product/ns-100-nano-scan-microplate-reader/>

Os leitores de ELISA são equipamentos utilizados para detecção dos resultados da técnica imunológica de ELISA (*Enzyme-Linked Immunosorbent Assay*). Esses equipamentos utilizam o princípio da **espectrofotometria** para realizar a leitura das **reações antígeno-anticorpo**, evidenciadas pela **mudança de cor** da solução.

Os leitores de ELISA se diferenciam dos espectrofotômetros convencionais pois são capazes de realizar a leitura de **placas com vários poços** simultaneamente. Além disso, também são capazes de realizar essas leituras em **pequenos volumes de amostras**.



## Termociclador



Fontes: [https://commons.wikimedia.org/wiki/File:Thermal\\_cycler.png](https://commons.wikimedia.org/wiki/File:Thermal_cycler.png)  
[https://de.m.wikipedia.org/wiki/Datei:Biometra\\_TAdvanced.jpg](https://de.m.wikipedia.org/wiki/Datei:Biometra_TAdvanced.jpg)  
<https://commons.wikimedia.org/wiki/File:Wiki21039727.jpg>

O **termociclador** é um aparelho utilizado para **amplificar segmentos de DNA via reação em cadeia da polimerase (PCR)**, uma técnica de **Biologia Molecular**. Ele funciona através da repetição de ciclos de alteração da temperatura.



(Quadrix - SEDF - 2022) No que concerne a filtros, centrífugas, autoclaves, espectrofotômetros, leitura de Elisa e potenciômetros, julgue o item.

O termociclador, usado principalmente na amplificação do DNA, por meio da reação em cadeia da polimerase, também é utilizado em reações que necessitam de incubação em determinada temperatura ou variações de temperatura, como na reação de digestão de fragmentos de ácidos nucleicos com enzimas de restrição.

Certo

Errado

**Comentários:**

O termociclador funciona através da repetição de ciclos de alteração da temperatura. Ele é um aparelho utilizado principalmente para amplificar segmentos de DNA via reação em cadeia da polimerase (PCR), dentre outras técnicas de Biologia Molecular.

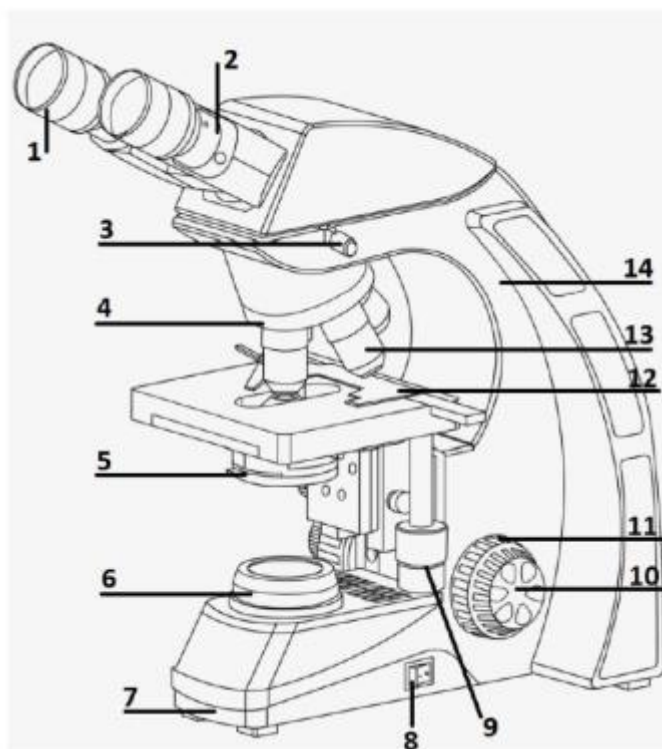
**Gabarito: Certo.**



## LISTA DE QUESTÕES



1. (IF-TO - 2022) A figura a seguir é um esquema representativo de um microscópio óptico binocular, com indicação numérica de seus componentes.



Assinale a alternativa que possui correspondência entre todos os números e os nomes corretos do componente do microscópio óptico.

- A) 4 – Condensador acromático com diafragma de abertura; 5 – Revolver; 12 – *Charriot*.  
B) 9 – Parafuso do Micrométrico; 10 – Controle do *Charriot*; 1 – Lente Objetiva.  
C) 1 – Lente Ocular; 9 – Controle do *Charriot*; 14 – Estativa, braço ou coluna do Microscópio.  
D) 2 – Lente Ocular; 8 – Controle do Macrométrico; 6 – Luz.  
E) 4 – Revolver; 13 – Lente Ocular; 1 – Lente Objetiva.



**2. (IBFC - Prefeitura de Contagem - MG - 2022) Assinale a alternativa que corresponde à função de um condensador no microscópio óptico.**

- A) Regular o tamanho e intensidade da luz que é projetada no campo de visão.
- B) Espalhar regularmente a luz emitida pela fonte luminosa sobre o campo de visão do microscópio.
- C) Focalizar a imagem.
- D) Permitir o movimento da lâmina sobre a platina.

**3. (Cebraspe - Rede Sarah- 2022) As figuras a seguir apresentam equipamentos que são empregados no processo de esterilização de materiais hospitalares e de laboratório.**

Equipamento I



Internet: <pt.made-in-china.com>.

Equipamento II



Internet: <oxetilfgf.com.br>.

Equipamento III



Internet: <splabor.com.br>.

Equipamento IV



Internet: <propp.ufu.br>.

**Com base nessas informações, assinale a opção que relaciona corretamente o equipamento ao seu respectivo método de esterilização.**

- A) equipamento I – método físico por calor úmido
- B) equipamento II – método químico por óxido de etileno
- C) equipamento III – método físico por calor seco
- D) equipamento IV – método químico por radiação gama

**4. (INSTITUTO AOCP - EBSEH - 2017) O condensador é uma peça do microscópio**



- A) que possibilita o movimento da platina para melhor focalização da lâmina.
- B) responsável por dar suporte às lentes oculares.
- C) responsável pela troca de objetiva a ser utilizada.
- D) responsável pela focalização da imagem.
- E) responsável pelo ajuste de luminosidade e pela projeção de um cone de luz em um espelho, passando pela lâmina até chegar nas objetivas

**5. (IF-TO - 2022) Em um laboratório de Análises Clínicas o procedimento de centrifugação de amostras de sangue, urina e outros fluídos biológicos são realizadas para separação de elementos celulares, estruturas sólidas e particulados de um sobrenadante. Quais força atuam durante o processo de centrifugação em uma amostra?**

- A) Força de van der Waals.
- B) Força gravitacional.
- C) Forças centrífuga e centrípeta.
- D) Força de elástica.
- E) Força de araste.

**6. (Quadrix - SEDF - 2022) No que concerne a filtros, centrífugas, autoclaves, espectrofotômetros, leitura de Elisa e potenciômetros, julgue o item.**

Para o correto funcionamento de uma centrífuga, é indicada a utilização de tubos que respeitem as especificações recomendadas pelo fabricante, uma vez que o material dos tubos deve suportar a força centrífuga à qual ficará sujeito.

Certo

Errado

**7. (MACHADO DE ASSIS - Pref. Caxias/MA – 2018) Marque V(verdadeiro) ou F(falso) e assinale a alternativa correspondente.**

Os componentes básicos de uma autoclave são:

- Cilindro metálico resistente
- Tampa com parafusos de orelhas



- ( ) Válvulas de ar e de segurança
- ( ) Chave de comando
- ( ) Registro indicador de pressão e temperatura

- A) V – F – F – V – V
- B) V – F – V – V – F
- C) V – V – V – F – V
- D) V – V – V – V – V

8. (Cebraspe - EBSEH - 2018/adaptada) No que tange a procedimentos e a diversos equipamentos utilizados em laboratórios clínicos, julgue os itens seguintes.

I. O espectrofotômetro é um equipamento utilizado para realizar a quantificação da fluorescência absorvida ou transmitida por uma amostra laboratorial.

II. O termociclador é um equipamento imprescindível para a amplificação do DNA pela reação em cadeia da polimerase (PCR), pois controla precisamente a temperatura, o tempo em que ocorrem as etapas e o número de ciclos.

- A) Ambas as alternativas estão corretas.
- B) Ambas as alternativas estão erradas.
- C) Apenas a alternativa I está correta.
- D) Apenas a alternativa II está correta.

9. (IF-MS - 2019) O ambiente laboratorial deve ser entendido como um sistema complexo, onde existem interações constantes entre os fatores humanos, ambientais, tecnológicos, educacionais e normativos. Em um laboratório de biologia que se trabalha com animais, vegetais e microrganismos, são necessários alguns equipamentos para o desenvolvimento de atividades laboratoriais, conforme as imagens a seguir:





**Assinale a alternativa que corresponde, respectivamente, às funções desempenhadas por esses equipamentos.**

A) Esterilização de materiais por meio do vapor; esterilização e secagem de materiais por meio do calor seco; realização da separação de amostras; aquecimento de substâncias líquidas e sólidas que não podem ser colocadas diretamente no fogo; cultivo de culturas bacteriológicas submetidas a uma determinada temperatura.

B) Cultivo de culturas bacteriológicas submetidas a uma determinada temperatura; esterilização de materiais por meio do vapor; esterilização e secagem de materiais por meio do calor seco; realização da separação de amostras; aquecimento de substâncias líquidas e sólidas que não podem ser colocadas diretamente no fogo.

C) Esterilização de materiais por meio do vapor; esterilização e secagem de materiais por meio do calor seco; aquecimento de substâncias líquidas e sólidas que não podem ser colocadas diretamente no fogo; realização da separação de amostras; cultivo de culturas bacteriológicas submetidas a uma determinada temperatura.

D) Cultivo de culturas bacteriológicas submetidas a uma determinada temperatura; esterilização de materiais por meio do vapor; realização da separação de amostras; aquecimento de substâncias líquidas e

sólidas que não podem ser colocadas diretamente no fogo; esterilização e secagem de materiais por meio do calor seco.

E) Cultivo de culturas bacteriológicas submetidas a uma determinada temperatura; esterilização e secagem de materiais por meio do calor seco; esterilização de materiais por meio do vapor; aquecimento de substâncias líquidas e sólidas que não podem ser colocadas diretamente no fogo; realização da separação de amostras.

**10. (Quadrix- SEDF - 2017/adaptada) Em relação aos equipamentos e procedimentos de laboratório utilizados para atividades de pesquisa e análises clínicas, julgue o item que se segue.**

I. O citômetro de fluxo permite separar, contar, examinar e classificar partículas microscópicas, tornando possível a avaliação morfológica de uma célula no que diz respeito ao tamanho e à granulidade.

II. As autoclaves são equipamentos utilizados para a esterilização de materiais de laboratório, como vidrarias e tubos com fundo cônico em material plástico para centrífugas.

**Está(ão) correta(s):**

- A) Apenas I
- B) Apenas II
- C) I e II
- D) Ambas estão erradas.

**11. (Cebraspe - HEMOBRÁS - 2008) Em um laboratório de análises hematológicas são empregados diferentes tipos de aparelhos laboratoriais adequados a diferentes finalidades. Considerando-se os aparelhos comumente utilizados nesse ambiente, julgue os seguintes itens.**

Os espectrofotômetros são equipamentos empregados na detecção da fluorescência emitida por amostras biológicas.

- Certo
- Errado

**12. (INSTITUTO AOCP - EBSEH - 2015) Muitos exames bioquímicos utilizam reações colorimétricas em sua metodologia. O equipamento que realiza a leitura dessas reações é**

- A) o espectrofotômetro.
- B) o espectro de massa.





- C) o microscópio.
- D) o termociclador
- E) a mufla.

**13.(IADES - SES-DF - 2014)** O componente do microscópio de luz responsável por concentrar a luz da lâmpada e projetar um feixe luminoso sobre o espécime é o (a)

- A) prisma.
- B) espelho.
- C) lente objetiva.
- D) lente ocular.
- E) condensador.

**14.(IADES - SES-DF - 2014)** Considere a necessidade de utilização de uma balança de prato externo digital para a pesagem de determinada quantidade de substância em pó, em um recipiente de vidro. Em relação a esse procedimento, assinale a alternativa que indica uma atitude correta.

- A) Acionar o sistema de ventilação da sala para evitar o aquecimento da balança.
- B) Colocar sobre o prato da balança a substância a ser pesada.
- C) Acionar o botão de tara antes de colocar o recipiente sobre o prato da balança.
- D) Ligar, zerar e, posteriormente, nivelar a balança.
- E) Após a pesagem, retirar o recipiente com a substância, zerar novamente a balança, desligando-a posteriormente.

**15.(IADES - SES-DF - 2014)** A deionização da água tem como objetivo

- A) aumentar a sua pureza e condutividade
- B) aumentar a sua pureza e diminuir a condutividade.
- C) torná-la potável.
- D) acrescentar sais minerais.
- E) aumentar a sua viscosidade.



**16. (IADES - SES-DF - 2014)** Quanto à filtração com carvão ativado, é correto afirmar que as substâncias orgânicas são retiradas da água por meio de

- A) adsorção orgânica.
- B) foto-oxidação
- C) osmose.
- D) troca iônica.
- E) centrifugação.

**17. (QUADRIX - SEE/DF - 2018 - adaptada)** No que se refere a equipamentos de laboratório, julgue os itens a seguir

I. A centrifugação diferencial (separação de fases) de uma amostra de sangue para obtenção de soro ou plasma pode ser realizada por centrífuga refrigerada de bancada.

II. Deve-se evitar o uso de frascos de vidro refratário para esterilização de líquidos nas autoclaves.

Está(ão) correta(s) a(s) afirmativa(s):

- A) I e II.
- B) Apenas I.
- C) Apenas II.
- D) Ambas estão erradas.

**18. (QUADRIX - SEE/DF - 2018 - adaptada)** Julgue os seguintes itens, relativos a controle de qualidade no laboratório clínico.

I. Na fase pré-analítica, uma amostra hemolisada do sangue dificilmente afetará o resultado do exame.

II. Caso um profissional de biomedicina realize, durante todo o ano, o preparo de soluções, utilizando o medidor de pH duas vezes ao dia, ele deverá calibrar esse aparelho uma vez a cada semestre.

Está(ão) correta(s) a(s) afirmativa(s):

- A) I e II.
- B) Apenas I.
- C) Apenas II.
- D) Ambas estão erradas.



**19.(VUNESP - EBSEH - 2020) Assinale a alternativa em que a função do condensador, da objetiva e da ocular em um microscópio óptico comum está descrita de forma correta, respectivamente.**

- A) Controlar o diâmetro do feixe de luz; projeção de imagem sem ampliação; ampliação da imagem projetada pela objetiva.
- B) Aumentar a altura numérica; ampliar o foco; aumentar a resolução.
- C) Controlar o diâmetro do feixe de luz; ampliar a imagem do foco; aumentar a resolução.
- D) Aumentar poder de resolução; acrescentar detalhes ópticos; projetar a imagem em foco.
- E) Focalizar a luz sobre a amostra; primeira amplificação do objeto; ampliação da imagem projetada pela objetiva.

**20.(VUNESP - EBSEH - 2020) Técnica comumente utilizada nos laboratórios para produzir água purificada de consumo rotineiro; funciona através da adsorção das impurezas pelas resinas de troca iônica. Essa metodologia de purificação de água é:**

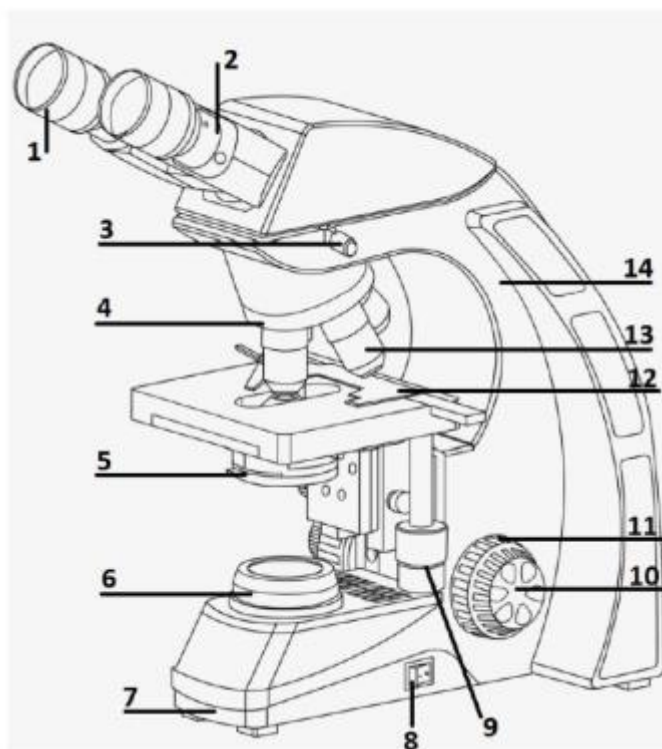
- A) osmose reversa.
- B) deionização.
- C) filtração através de carvão ativado.
- D) adsorção orgânica.
- E) foto oxidação.



## QUESTÕES COMENTADAS



1. (IF-TO - 2022) A figura a seguir é um esquema representativo de um microscópio óptico binocular, com indicação numérica de seus componentes.



Assinale a alternativa que possui correspondência entre todos os números e os nomes corretos do componente do microscópio óptico.

- A) 4 – Condensador acromático com diafragma de abertura; 5 – Revolver; 12 – *Charriot*.  
B) 9 – Parafuso do Micrométrico; 10 – Controle do *Charriot*; 1 – Lente Objetiva.  
C) 1 – Lente Ocular; 9 – Controle do *Charriot*; 14 – Estativa, braço ou coluna do Microscópio.  
D) 2 – Lente Ocular; 8 – Controle do Macrométrico; 6 – Luz.  
E) 4 – Revolver; 13 – Lente Ocular; 1 – Lente Objetiva.

### Comentários:

Vamos identificar todas as partes do microscópio sinalizadas na imagem acima.



1. Lente Ocular
2. Tubo/canhão
3. Parafuso de fixação do tubo
4. Revólver
5. Condensador/Diafragma
6. Fonte de luz
7. Base
8. Botão liga/desliga
9. Controle do *Charriot*
10. Parafuso do Micrométrico
11. Controle do Macrométrico
12. Pinça
13. Lente Objetiva
14. Estativa, braço ou coluna do Microscópio

Logo, a alternativa correta é: 1 – Lente Ocular; 9 – Controle do *Charriot*; 14 – Estativa, braço ou coluna do Microscópio.

**Gabarito: letra C.**

**2. (IBFC - Prefeitura de Contagem - MG - 2022) Assinale a alternativa que corresponde à função de um condensador no microscópio óptico.**

- A) Regular o tamanho e intensidade da luz que é projetada no campo de visão.
- B) Espalhar regularmente a luz emitida pela fonte luminosa sobre o campo de visão do microscópio.
- C) Focalizar a imagem.
- D) Permitir o movimento da lâmina sobre a platina.

**Comentários:**

O condensador é uma lente projetada para **focalizar a luz** da fonte de iluminação na amostra e, assim, espalhar regularmente a luz emitida pela fonte luminosa sobre o campo de visão do microscópio.

O condensador também pode incluir outros recursos, como **diafragma** e/ou filtros, para gerenciar a qualidade e a intensidade da iluminação.

**Gabarito: letra B.**



3. (Cebraspe - Rede Sarah- 2022) As figuras a seguir apresentam equipamentos que são empregados no processo de esterilização de materiais hospitalares e de laboratório.

Equipamento I



Internet: <pt.made-in-china.com>.

Equipamento II



Internet: <oxetilfgf.com.br>.

Equipamento III



Internet: <splabor.com.br>.

Equipamento IV



Internet: <propp.ufu.br>.

Com base nessas informações, assinale a opção que relaciona corretamente o equipamento ao seu respectivo método de esterilização.

- A) equipamento I – método físico por calor úmido
- B) equipamento II – método químico por óxido de etileno
- C) equipamento III – método físico por calor seco
- D) equipamento IV – método químico por radiação gama

#### Comentários:

Letra A: errada. O equipamento I é uma **estufa**, que promove esterilização através do **calor seco**.

**Letra B: correta.** O equipamento II representa esterilização por **óxido de etileno**, que é um meio químico. **Este é o nosso gabarito.**

Letra C: errada. O equipamento III é uma **autoclave**, que promove esterilização por meio do **calor úmido** associado a alta **pressão**.

Letra D: errada. O equipamento IV é uma **cabine**, que pode ter luz **UV** acoplada com a finalidade de destruição de microrganismos.

4. (INSTITUTO AOCP - EBSEH - 2017) O condensador é uma peça do microscópio



- A) que possibilita o movimento da platina para melhor focalização da lâmina.
- B) responsável por dar suporte às lentes oculares.
- C) responsável pela troca de objetiva a ser utilizada.
- D) responsável pela focalização da imagem.
- E) responsável pelo ajuste de luminosidade e pela projeção de um cone de luz em um espelho, passando pela lâmina até chegar nas objetivas

#### Comentários:

Letra A: errada. As estruturas que possibilitam o movimento da platina são os **parafusos macrométrico e micrométrico**.

Letra B: errada. A peça que dá suporte às lentes oculares é o **tubo**.

Letra C: errada. A troca das objetivas é realizada pela movimentação do **revólver**.

Letra D: errada. O foco da imagem é obtido pelo ajuste dos **parafusos macrométrico e micrométrico**, as **objetivas** permitem a ampliação da imagem e a visualização é feita através das lentes **oculares**, que também contribuem para a ampliação.

**Letra E: correta.** Esta é a função do condensador. **Este é o nosso gabarito.**

**5. (IF-TO - 2022) Em um laboratório de Análises Clínicas o procedimento de centrifugação de amostras de sangue, urina e outros fluidos biológicos são realizadas para separação de elementos celulares, estruturas sólidas e particulados de um sobrenadante. Quais força atuam durante o processo de centrifugação em uma amostra?**

- A) Força de van der Waals.
- B) Força gravitacional.
- C) Forças centrífuga e centrípeta.
- D) Força de elástica.
- E) Força de araste.

#### Comentários:

Durante o processo de centrifugação as forças atuantes são as forças **centrifuga** e **centrípeta**.

**Gabarito: letra C.**

**6. (Quadrix - SEDF - 2022) No que concerne a filtros, centrífugas, autoclaves, espectrofotômetros, leitura de Elisa e potenciômetros, julgue o item.**



Para o correto funcionamento de uma centrífuga, é indicada a utilização de tubos que respeitem as especificações recomendadas pelo fabricante, uma vez que o material dos tubos deve suportar a força centrífuga à qual ficará sujeito.

Certo

Errado

#### Comentários:

Se forem usados tubos que não suportam a força centrífuga, eles podem se quebrar e derramar o material, o que pode causar um acidente.

Gabarito: Certo.

7. (MACHADO DE ASSIS - Pref. Caxias/MA – 2018) Marque V(verdadeiro) ou F(falso) e assinale a alternativa correspondente.

Os componentes básicos de uma autoclave são:

- ( ) Cilindro metálico resistente
- ( ) Tampa com parafusos de orelhas
- ( ) Válvulas de ar e de segurança
- ( ) Chave de comando
- ( ) Registro indicador de pressão e temperatura

A) V – F – F – V – V

B) V – F – V – V – F

C) V – V – V – F – V

D) V – V – V – V – V

#### Comentários:

A questão cobra o conhecimento sobre um equipamento de laboratório chamado autoclave, que é utilizado para realizar esterilização por calor úmido.

A autoclave é composta pelos seguintes componentes básicos:

- Cilindro metálico resistente;
- Tampa com parafusos de orelhas;
- Válvulas de ar e de segurança;
- Chave de comando;





- Registro indicador da pressão e da temperatura.

Logo, todas as afirmativas são verdadeiras, e a sequência correta da resposta é **V-V-V-V-V**.

**Gabarito: Letra D.**

**8. (Cebraspe - EBSEH - 2018/adaptada) No que tange a procedimentos e a diversos equipamentos utilizados em laboratórios clínicos, julgue os itens seguintes.**

**I. O espectrofotômetro é um equipamento utilizado para realizar a quantificação da fluorescência absorvida ou transmitida por uma amostra laboratorial.**

**II. O termociclador é um equipamento imprescindível para a amplificação do DNA pela reação em cadeia da polimerase (PCR), pois controla precisamente a temperatura, o tempo em que ocorrem as etapas e o número de ciclos.**

- A) Ambas as alternativas estão corretas.
- B) Ambas as alternativas estão erradas.
- C) Apenas a alternativa I está correta.
- D) Apenas a alternativa II está correta.

**Comentários:**

**I: errada.** O espectrofotômetro realiza a quantificação de substâncias a partir da absorção da **luz** pela solução, e não através de fluorescência.

**II: correta.** A descrição do funcionamento do termociclador está correta.

Logo, apenas a alternativa II está correta.

**Gabarito: alternativa D.**

**9. (IF-MS - 2019) O ambiente laboratorial deve ser entendido como um sistema complexo, onde existem interações constantes entre os fatores humanos, ambientais, tecnológicos, educacionais e normativos. Em um laboratório de biologia que se trabalha com animais, vegetais e microrganismos, são necessários alguns equipamentos para o desenvolvimento de atividades laboratoriais, conforme as imagens a seguir:**





**Assinale a alternativa que corresponde, respectivamente, às funções desempenhadas por esses equipamentos.**

A) Esterilização de materiais por meio do vapor; esterilização e secagem de materiais por meio do calor seco; realização da separação de amostras; aquecimento de substâncias líquidas e sólidas que não podem ser colocadas diretamente no fogo; cultivo de culturas bacteriológicas submetidas a uma determinada temperatura.

B) Cultivo de culturas bacteriológicas submetidas a uma determinada temperatura; esterilização de materiais por meio do vapor; esterilização e secagem de materiais por meio do calor seco; realização da separação de amostras; aquecimento de substâncias líquidas e sólidas que não podem ser colocadas diretamente no fogo.

C) Esterilização de materiais por meio do vapor; esterilização e secagem de materiais por meio do calor seco; aquecimento de substâncias líquidas e sólidas que não podem ser colocadas diretamente no fogo; realização da separação de amostras; cultivo de culturas bacteriológicas submetidas a uma determinada temperatura.

D) Cultivo de culturas bacteriológicas submetidas a uma determinada temperatura; esterilização de materiais por meio do vapor; realização da separação de amostras; aquecimento de substâncias líquidas e

sólidas que não podem ser colocadas diretamente no fogo; esterilização e secagem de materiais por meio do calor seco.

E) Cultivo de culturas bacteriológicas submetidas a uma determinada temperatura; esterilização e secagem de materiais por meio do calor seco; esterilização de materiais por meio do vapor; aquecimento de substâncias líquidas e sólidas que não podem ser colocadas diretamente no fogo; realização da separação de amostras.

### Comentários:

Os equipamentos ilustrados e suas respectivas funções são os seguintes:

- I. Estufa bacteriológica: cultivo de culturas bacteriológicas submetidas a uma determinada temperatura;
- II. Autoclave: esterilização de materiais por meio do vapor;
- III. Estufa de esterilização: esterilização e secagem de materiais por meio do calor seco;
- IV. Centrífuga: realização da separação de amostras;
- V. Banho-maria: aquecimento de substâncias líquidas e sólidas que não podem ser colocadas diretamente no fogo.

### Gabarito: alternativa B.

**10. (Quadrix- SEDF - 2017/adaptada) Em relação aos equipamentos e procedimentos de laboratório utilizados para atividades de pesquisa e análises clínicas, julgue o item que se segue.**

- I. O citômetro de fluxo permite separar, contar, examinar e classificar partículas microscópicas, tornando possível a avaliação morfológica de uma célula no que diz respeito ao tamanho e à granulosidade.
- II. As autoclaves são equipamentos utilizados para a esterilização de materiais de laboratório, como vidrarias e tubos com fundo cônico em material plástico para centrífugas.

**Está(ão) correta(s):**

- A) Apenas I
- B) Apenas II
- C) I e II
- D) Ambas estão erradas.

### Comentários:

**I: correta.** Esta alternativa descreve corretamente o funcionamento do citômetro de fluxo.



**II: errada.** Materiais plásticos não podem ser esterilizados em autoclaves, pois não suportam a temperatura elevada deste equipamento.

**Gabarito: alternativa A.**

**11.(Cebraspe - HEMOBRÁS - 2008)** Em um laboratório de análises hematológicas são empregados diferentes tipos de aparelhos laboratoriais adequados a diferentes finalidades. Considerando-se os aparelhos comumente utilizados nesse ambiente, julgue os seguintes itens.

Os espectrofotômetros são equipamentos empregados na detecção da fluorescência emitida por amostras biológicas.

Certo

Errado

**Comentários:**

Os espectrofotômetros são equipamentos empregados na detecção da **absorbância** das amostras. Eles detectam a intensidade da **luz** em comprimentos de onda selecionados (entre o ultravioleta e o infravermelho), mas **não realizam detecção de fluorescência**.

**Gabarito: Errado.**

**12.(INSTITUTO AOCP - EBSEPH - 2015)** Muitos exames bioquímicos utilizam reações colorimétricas em sua metodologia. O equipamento que realiza a leitura dessas reações é

A) o espectrofotômetro.

B) o espectro de massa.

C) o microscópio.

D) o termociclador

E) a mufla.

**Comentários:**

A **alternativa A** está correta e é o gabarito da questão. O espectrofotômetro realiza leitura de reações colorimétricas.

A **alternativa B** está incorreta. A espectrometria de massa é uma técnica que mede a razão massa-carga dos íons.



A **alternativa C** está incorreta. O microscópio é um instrumento usado para ver objetos pequenos demais para serem vistos a olho nu.

A **alternativa D** está incorreta. O termociclador é um aparelho empregado na técnica de reação em cadeia da polimerase.

A **alternativa E** está incorreta. A mufla é uma espécie de estufa que utiliza altas temperaturas para realizar a calcinação de substâncias.

**13. (IADES - SES-DF - 2014) O componente do microscópio de luz responsável por concentrar a luz da lâmpada e projetar um feixe luminoso sobre o espécime é o (a)**

- A) prisma.
- B) espelho.
- C) lente objetiva.
- D) lente ocular.
- E) condensador.

**Comentários:**

O enunciado se refere ao **condensador**, que é uma lente projetada para focalizar a luz da fonte de iluminação na amostra. O condensador também pode incluir outros recursos, como diafragma e/ou filtros, para gerenciar a qualidade e a intensidade da iluminação.

**Gabarito: alternativa E.**

**14. (IADES - SES-DF - 2014) Considere a necessidade de utilização de uma balança de prato externo digital para a pesagem de determinada quantidade de substância em pó, em um recipiente de vidro. Em relação a esse procedimento, assinale a alternativa que indica uma atitude correta.**

- A) Acionar o sistema de ventilação da sala para evitar o aquecimento da balança.
- B) Colocar sobre o prato da balança a substância a ser pesada.
- C) Acionar o botão de tara antes de colocar o recipiente sobre o prato da balança.
- D) Ligar, zerar e, posteriormente, nivelar a balança.
- E) Após a pesagem, retirar o recipiente com a substância, zerar novamente a balança, desligando-a posteriormente.

**Comentários:**



A **alternativa A** está incorreta. Como a balança é muito sensível, antes de usá-la, deve-se conferir se não há nenhum fluxo de ar no laboratório, pois o vento pode interferir na pesagem.

A **alternativa B** está incorreta. A substância em pó não deve ser colocada diretamente sobre o prato da balança, mas sobre um recipiente. Além disso, antes de se adicionar a substância, a balança deve ser tarada apenas com o recipiente que irá conter a substância em pó.

A **alternativa C** está incorreta. O botão tara deve ser acionado **após** a colocação do recipiente sobre o prato da balança, e antes de se adicionar a substância em pó que será pesada.

A **alternativa D** está incorreta. A balança deve ser nivelada antes de ser zerada.

A **alternativa E** está correta e é o gabarito da questão. Após se concluir a pesagem, deve-se retirar o recipiente com a substância, zerar a balança novamente e, em seguida, desligá-la.

### 15. (IADES - SES-DF - 2014) A deionização da água tem como objetivo

- A) aumentar a sua pureza e condutividade
- B) aumentar a sua pureza e diminuir a condutividade.
- C) torná-la potável.
- D) acrescentar sais minerais.
- E) aumentar a sua viscosidade.

#### Comentários:

A deionização é um processo que remove quase todos os íons minerais da água (partículas carregadas eletricamente), como cátions (partículas com carga positiva) como sódio, cálcio, ferro e cobre, e ânions (partículas com carga negativa) como cloreto e sulfato. Como resultado, obtém-se uma água **quimicamente pura** com **baixa condutividade** (similar à água bidestilada).

**Gabarito: alternativa B.**

### 16. (IADES - SES-DF - 2014) Quanto à filtração com carvão ativado, é correto afirmar que as substâncias orgânicas são retiradas da água por meio de

- A) adsorção orgânica.
- B) foto-oxidação
- C) osmose.
- D) troca iônica.
- E) centrifugação.



### Comentários:

O **carvão ativado** realiza **adsorção orgânica** (por ser poroso, o carvão retém as impurezas da solução em seu interior).

Gabarito: alternativa A.

17.(QUADRIX - SEE/DF - 2018 - adaptada) No que se refere a equipamentos de laboratório, julgue os itens a seguir

I. A centrifugação diferencial (separação de fases) de uma amostra de sangue para obtenção de soro ou plasma pode ser realizada por centrífuga refrigerada de bancada.

II. Deve-se evitar o uso de frascos de vidro refratário para esterilização de líquidos nas autoclaves.

Está(ão) correta(s) a(s) afirmativa(s):

- A) I e II.
- B) Apenas I.
- C) Apenas II.
- D) Ambas estão erradas.

### Comentários:

Vamos analisar cada uma das afirmativas:

**I: Certa.** O soro ou plasma deve ser separado dos elementos celulares do sangue através da **centrifugação** dentro de no máximo 2 horas após a coleta. O processo de centrifugação é realizado em um equipamento chamado centrífuga, que está disponível em vários modelos, incluindo a **centrífuga refrigerada de bancada**.

**II: Errada.** Uma **autoclave** é uma câmara de pressão usada para executar processos industriais e científicos que exigem temperatura e pressão elevadas, diferentes da pressão do ar ambiente. O **calor úmido** e a **pressão elevada** no interior das autoclaves são os fatores que promovem a **esterilização** (eliminação de microrganismos). Por este motivo, o processo realizado em uma autoclave é denominado de **esterilização por calor úmido**. Os **frascos de vidro refratário** são adequados para uso em autoclaves, uma vez que este tipo de **material suporta temperaturas muito altas e muito baixas** sem quebrar.

Logo, apenas a afirmativa I está correta.

Gabarito: alternativa B.



**18.(QUADRIX - SEE/DF - 2018 - adaptada) Julgue os seguintes itens, relativos a controle de qualidade no laboratório clínico.**

I. Na fase pré-analítica, uma amostra hemolisada do sangue dificilmente afetará o resultado do exame.

II. Caso um profissional de biomedicina realize, durante todo o ano, o preparo de soluções, utilizando o medidor de pH duas vezes ao dia, ele deverá calibrar esse aparelho uma vez a cada semestre.

**Está(ão) correta(s) a(s) afirmativa(s):**

- A) I e II.
- B) Apenas I.
- C) Apenas II.
- D) Ambas estão erradas.

**Comentários:**

**I: Errada.** A hemólise **interfere em quase todos os testes** bioquímicos, não sendo recomendado o uso de amostras hemolisadas para as análises.

**II: Errada.** A calibração do medidor de pH deve ser realizada **uma vez por mês**. Além disso, a **cada vez que o equipamento é desligado** da tomada, uma nova calibração deve ser realizada.

Logo, ambas as afirmativas estão erradas.

**Gabarito: alternativa D.**

**19.(VUNESP - EBSEH - 2020) Assinale a alternativa em que a função do condensador, da objetiva e da ocular em um microscópio óptico comum está descrita de forma correta, respectivamente.**

- A) Controlar o diâmetro do feixe de luz; projeção de imagem sem ampliação; ampliação da imagem projetada pela objetiva.
- B) Aumentar a altura numérica; ampliar o foco; aumentar a resolução.
- C) Controlar o diâmetro do feixe de luz; ampliar a imagem do foco; aumentar a resolução.
- D) Aumentar poder de resolução; acrescentar detalhes ópticos; projetar a imagem em foco.
- E) Focalizar a luz sobre a amostra; primeira amplificação do objeto; ampliação da imagem projetada pela objetiva.

**Comentários:**





A função do **condensador** é **focalizar a luz sobre a amostra**, a função da **objetiva** é realizar a **primeira amplificação do objeto** e a função da **ocular** é **projetar a imagem em foco**.

**Gabarito: alternativa E.**

**20.(VUNESP - EBSERH - 2020)** Técnica comumente utilizada nos laboratórios para produzir água purificada de consumo rotineiro; funciona através da adsorção das impurezas pelas resinas de troca iônica. Essa metodologia de purificação de água é:

- A) osmose reversa.
- B) deionização.
- C) filtração através de carvão ativado.
- D) adsorção orgânica.
- E) foto oxidação.

**Comentários:**

A técnica descrita no enunciado se refere à **deionização**, que é um processo que **remove quase todos os íons minerais da água** (partículas carregadas eletricamente), como **cátions** (**partículas com carga positiva**) como sódio, cálcio, ferro e cobre, e **ânions** (**partículas com carga negativa**) como cloreto e sulfato. Como resultado, obtém-se uma água quimicamente pura com baixa condutividade (similar à água bidestilada).

**Gabarito: alternativa B.**



## GABARITO



## GABARITO

- |          |            |       |
|----------|------------|-------|
| 1. C     | 8. D       | 15. B |
| 2. B     | 9. B       | 16. A |
| 3. B     | 10. A      | 17. B |
| 4. E     | 11. Errado | 18. D |
| 5. C     | 12. A      | 19. E |
| 6. Certo | 13. E      | 20. B |
| 7. D     | 14. E      |       |



## REFERÊNCIAS

BURTIS, Carl, A. BRUNS, David E. Tietz Fundamentos de Química Clínica e Diagnóstico Molecular. Tradução da 7ª edição. Rio de Janeiro: Elsevier Editora Ltda. 2016.

KUMAR, V.; GILL, K.D. Photometry: Colorimeter and Spectrophotometer. In: Basic Concepts in Clinical Biochemistry: A Practical Guide. Springer, Singapore. 2018.

SEEP/PR - Secretaria da Educação do Paraná. Galerias de Imagens > Instrumentos de Laboratório. Disponível em: <<http://www.quimica.seed.pr.gov.br/modules/galeria/fotos.php?evento=6>>.

TIETZ – BURTIS, C. A.; ASHWOOD, E. R.; BRUNS, D.E. Fundamentos de Química Clínica. 6ª edição. Editora Saunders Elsevier, 2008.

VIDRARIA DE LABORATÓRIO. 2012. Disponível em: <<http://www.vidrariadelaboratorio.com.br/vidrarias-de-laboratorio-2/>>.



# ESSA LEI TODO MUNDO CONHECE: PIRATARIA É CRIME.

Mas é sempre bom revisar o porquê e como você pode ser prejudicado com essa prática.



**1** Professor investe seu tempo para elaborar os cursos e o site os coloca à venda.



**2** Pirata divulga ilicitamente (grupos de rateio), utilizando-se do anonimato, nomes falsos ou laranjas (geralmente o pirata se anuncia como formador de "grupos solidários" de rateio que não visam lucro).



**3** Pirata cria alunos fake praticando falsidade ideológica, comprando cursos do site em nome de pessoas aleatórias (usando nome, CPF, endereço e telefone de terceiros sem autorização).



**4** Pirata compra, muitas vezes, clonando cartões de crédito (por vezes o sistema anti-fraude não consegue identificar o golpe a tempo).



**5** Pirata fere os Termos de Uso, adultera as aulas e retira a identificação dos arquivos PDF (justamente porque a atividade é ilegal e ele não quer que seus fakes sejam identificados).



**6** Pirata revende as aulas protegidas por direitos autorais, praticando concorrência desleal e em flagrante desrespeito à Lei de Direitos Autorais (Lei 9.610/98).



**7** Concurseiro(a) desinformado participa de rateio, achando que nada disso está acontecendo e esperando se tornar servidor público para exigir o cumprimento das leis.



**8** O professor que elaborou o curso não ganha nada, o site não recebe nada, e a pessoa que praticou todos os ilícitos anteriores (pirata) fica com o lucro.



Deixando de lado esse mar de sujeira, aproveitamos para agradecer a todos que adquirem os cursos honestamente e permitem que o site continue existindo.