

Aula 00

*TJ-MA - Passo Estratégico de Noções de
Informática*

Autor:
Diego Carvalho

17 de Novembro de 2024

Índice

1) Apresentação - Diego Carvalho	3
2) O que é mais cobrado no assunto - Redes de Computadores - MULTIBANCAS	5
3) Roteiro de Revisão - Redes de Computadores	6
4) Aposta Estratégica - Redes de Computadores	18
5) Questões Estratégicas - Redes de Computadores - MULTIBANCAS	20
6) Questionário de Revisão - Redes de Computadores	35
7) Lista de Questões Estratégicas - Redes de Computadores - MULTIBANCAS	48
8) Gabarito de Questões Estratégicas - Redes de Computadores - MULTIBANCAS	55
9) Referências Bibliográficas - Redes de Computadores	56
10) Análise Estatística - TJ-MA	57



APRESENTAÇÃO

Faaaaaaaala, galera! Tudo tranquilo?

Eu sou o Prof. Diego Carvalho e, com imensa satisfação, serei o seu analista do Passo Estratégico! Eu também sou Coordenador da Equipe de TI do Estratégia Concursos, além de ministrar as disciplinas de Informática e Engenharia de Software. Para que você conheça um pouco sobre mim, segue um resumo da minha experiência profissional e acadêmica:

PROF. DIEGO CARVALHO

FORMADO EM CIÊNCIA DA COMPUTAÇÃO PELA UNIVERSIDADE DE BRASÍLIA (UNB), PÓS-GRADUADO EM GESTÃO DE TECNOLOGIA DA INFORMAÇÃO NA ADMINISTRAÇÃO PÚBLICA E, ATUALMENTE, AUDITOR FEDERAL DE FINANÇAS E CONTROLE DA SECRETARIA DO TESOURO NACIONAL.

ESTRATÉGIA CONCURSOS

Estou extremamente feliz de ter a oportunidade de trabalhar na equipe do "Passo", porque tenho convicção de que nossos relatórios e simulados proporcionarão uma preparação diferenciada aos nossos alunos!

PROF. DIEGO CARVALHO



www.instagram.com/professordiegovalho



O QUE É O PASSO ESTRATÉGICO?

O Passo Estratégico é um material escrito e enxuto que possui dois objetivos principais:

- a) orientar revisões eficientes;
- b) destacar os pontos mais importantes e prováveis de serem cobrados em prova.

Assim, o Passo Estratégico pode ser utilizado tanto para **turbinar as revisões dos alunos mais adiantados nas matérias, quanto para maximizar o resultado na reta final de estudos por parte dos alunos que não conseguirão estudar todo o conteúdo do curso regular.**

Em ambas as formas de utilização, como regra, **o aluno precisa utilizar o Passo Estratégico em conjunto com um curso regular completo.**

Isso porque nossa didática é direcionada ao aluno que já possui uma base do conteúdo.

Assim, se você vai utilizar o Passo Estratégico:

- a) **como método de revisão**, você precisará de seu curso completo para realizar as leituras indicadas no próprio Passo Estratégico, em complemento ao conteúdo entregue diretamente em nossos relatórios;
- b) **como material de reta final**, você precisará de seu curso completo para buscar maiores esclarecimentos sobre alguns pontos do conteúdo que, em nosso relatório, foram eventualmente expostos utilizando uma didática mais avançada que a sua capacidade de compreensão, em razão do seu nível de conhecimento do assunto.

Seu cantinho de estudos famoso!

Poste uma foto do seu cantinho de estudos nos stories do Instagram e nos marque:



[@passoestrategico](https://www.instagram.com/passoestrategico)

Vamos repostar sua foto no nosso perfil para que ele fique famoso entre milhares de concurseiros!



O QUE É MAIS COBRADO DENTRO DO ASSUNTO?

Considerando os tópicos que compõem o nosso assunto, possuímos a seguinte distribuição percentual:

TÓPICO	% DE COBRANÇA
Tipos de Conexão	2%
Direção de Transmissão	2%
Modos de Transmissão	2%
Classificações de Redes	20%
Meios de Transmissão	10%
Equipamentos de Redes	15%
Padrões de Redes	15%
Internet	2%
WWW	2%
Deep Web e Dark Web	10%
Internet das Coisas	10%
Tecnologias de Acesso à Internet	8%



ROTEIRO DE REVISÃO E PONTOS DO ASSUNTO QUE MERECEM DESTAQUE

A ideia desta seção é apresentar um roteiro para que você realize uma revisão completa do assunto e, ao mesmo tempo, destacar aspectos do conteúdo que merecem atenção.

REDES DE COMPUTADORES

Redes de computadores são sistemas interconectados de dispositivos que permitem a troca de dados e o compartilhamento de recursos entre diferentes dispositivos. Elas facilitam a comunicação e colaboração digital, abrangendo desde pequenas redes locais até a vasta rede global conhecida como Internet.

Tipos de Conexão

Redes são dois ou mais dispositivos conectados através de links. E o que é um link? **Também chamado de enlace, trata-se de um caminho de comunicação que transfere dados de um dispositivo para outro.** Para fins de visualização, é mais simples imaginar qualquer link como uma reta entre dois pontos. Para ocorrer a comunicação, dois dispositivos devem ser conectados de alguma maneira ao mesmo link ao mesmo tempo.

Existem dois tipos possíveis de conexão: ponto-a-ponto e ponto-multiponto. Ambos se diferenciam em relação à utilização de um link dedicado ou compartilhado. Vejamos:

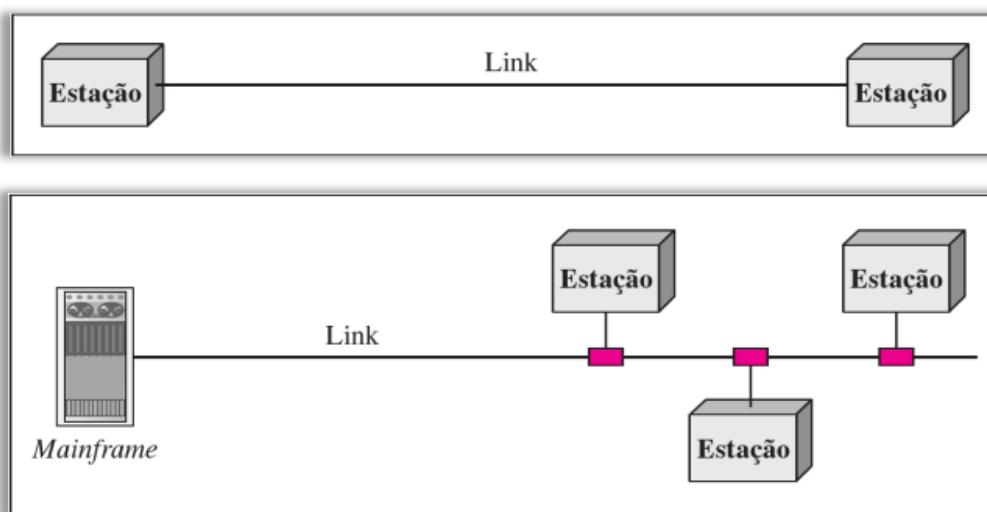


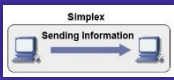

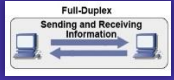
Figura 1 - Link Dedicado (acima) e Link Compartilhado (abaixo)

TIPO DE CONEXÃO	DESCRIÇÃO
PONTO-A-PONTO	Conexão que fornece um link dedicado entre dois dispositivos.
PONTO-MULTIPONTO	Conexão que fornece um link compartilhado entre mais de dois dispositivos.

Direção de Transmissão

DIREÇÃO DE TRANSMISSÃO

As direções de transmissão em redes de computadores referem-se ao fluxo de dados entre dispositivos e são categorizadas principalmente em: Simplex, Half-Duplex e Full-Duplex.

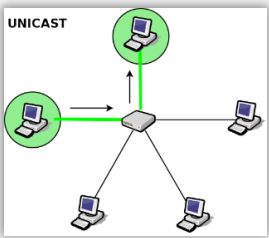
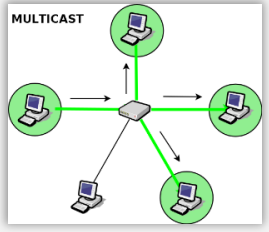
TIPO	REPRESENTAÇÃO	DESCRIÇÃO
SIMPLEX		Uma comunicação é dita simplex quando há um transmissor de mensagem, um receptor de mensagem e esses papéis nunca se invertem no período de transmissão (Ex: TV, Rádio AM/FM, Teclado, etc).
HALF-DUPLEX		Uma comunicação é dita half-duplex quando temos um transmissor e um receptor, sendo que ambos podem transmitir e receber dados, porém nunca simultaneamente (Ex: Walk&Talk, Nextel, etc).
FULL-DUPLEX		Uma comunicação é dita full-duplex quando temos um transmissor e um receptor, sendo que ambos podem transmitir e receber dados simultaneamente (Ex: Telefone, VoIP, etc).

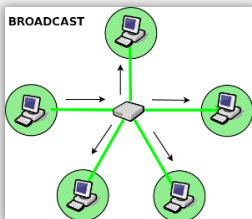
Modos de Transmissão

MODOS DE TRANSMISSÃO

Em redes de computadores, os modos de transmissão descrevem como os dados são enviados entre os dispositivos na rede com relação à quantidade de destinatários e são categorizados principalmente em: Unicast, Multicast e Broadcast.

A transmissão de dados em uma rede de computadores pode ser realizada em três modos diferentes: Unicast, Multicast e Broadcast. Vamos vê-los em detalhes:

Unicast [Uni = um; cast = transmitir]		Nessa comunicação, uma mensagem só pode ser enviada para um destino. Observem que a primeira estação de trabalho está enviando uma mensagem endereçada especificamente para a 2ª estação de trabalho. Analogamente, quando você envia uma mensagem no Whatsapp para uma pessoa específica, você está enviando uma mensagem <i>unicast</i> .
Multicast [multi = vários e cast = transmitir]		Nessa comunicação, uma mensagem é enviada para um grupo de destino. Observem que a primeira estação de trabalho está enviando uma mensagem endereçada para o grupo da 2ª, 3ª e 4ª estações. Analogamente, quando você cria uma lista de transmissão no Whatsapp com um grupo de pessoas e os envia uma mensagem, você está enviando uma mensagem <i>multicast</i> .

Broadcast [broad = todos e cast = transmitir]		<p>Nessa comunicação, uma mensagem é enviada para todos os destinos. Observem que a primeira estação de trabalho está enviando uma mensagem endereçada a todas as estações de trabalho. Analogamente, quando você cria uma lista de transmissão no Whatsapp com todos os seus contatos e os envia uma mensagem, você está enviando uma mensagem broadcast.</p>
---	---	--

Classificações de Redes

Nos parágrafos seguintes, nós veremos as principais classificações de redes de computadores em provas de concursos. Vejamos:

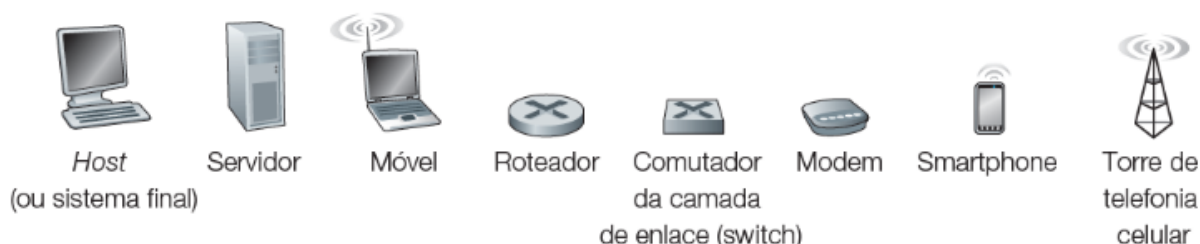
Classificação quanto à Dimensão, Tamanho ou Área Geográfica

TIPO	SIGLA	DESCRIÇÃO	DISTÂNCIA
PERSONAL AREA NETWORK	PAN	Rede de computadores pessoal (celular, tablet, notebook, etc).	De alguns centímetros a alguns poucos metros.
LOCAL AREA NETWORK	LAN	Rede de computadores de lares, escritórios, prédios, entre outros.	De algumas centenas de metros a alguns quilômetros.
METROPOLITAN AREA NETWORK	MAN	Rede de computadores entre uma matriz e filiais em uma cidade.	Cerca de algumas dezenas de quilômetros.
WIDE AREA NETWORK	WAN	Rede de computadores entre cidades, países ou até continentes.	De algumas dezenas a milhares de quilômetros.

Classificação quanto à Arquitetura de Rede ou Forma de Interação

Uma rede de computadores é composta basicamente por dispositivos intermediários, como roteadores e switches, que conectam e direcionam dados, e por dispositivos finais, como computadores e smartphones, que interagem com o usuário. Os dispositivos finais, também conhecidos como hosts, são classificados em clientes, que consomem serviços, e servidores, que os fornecem.

As redes surgiram para otimizar processos e compartilhar recursos, como impressoras e dados, de forma eficiente. Servidores, geralmente máquinas poderosas, disponibilizam esses serviços para múltiplos clientes, que são dispositivos mais simples. **Hoje, muitos servidores estão em Datacenters, armazenando e distribuindo conteúdos digitais.** Na imagem seguinte, temos quatro dispositivos finais e quatro dispositivos intermediários.



TIPO DE REDE	DESCRIÇÃO
PONTO A PONTO	Também chamada de Rede Par-a-Par, é o modelo de rede mais simples de ser montado. Nesse modelo, todas as máquinas podem compartilhar dados e periféricos umas com as outras. Essas redes são comuns em residências e entre filiais de empresas, porque demandam um baixo custo, são facilmente configuráveis e possibilitam altas taxas de velocidade de conexão.
CLIENTE/SERVIDOR	É um modelo de redes mais complexo, porém mais robusto e confiável. Nesse modelo, existe uma máquina especializada, dedicada e geralmente remota, respondendo rapidamente aos pedidos vindos dos demais computadores da rede – o que aumenta bastante o desempenho de algumas tarefas. É a escolha natural para redes grandes, como a Internet – que funciona tipicamente a partir do Modelo Cliente/Servidor.

O termo ponto-a-ponto costuma confundir porque pode ser utilizado em dois contextos com significados diferentes. No contexto de **Tipos de Conexão**, ele pode ser utilizado como contraponto ao enlace ponto-multiponto, ou seja, trata-se de um link dedicado entre dois dispositivos, em contraste com o enlace ponto-multiponto, em que o link é compartilhado entre dispositivos. Já vimos isso...

No contexto de **Arquitetura ou Forma de Interação**, ele pode ser utilizado como contraponto ao modelo cliente/servidor. Nesse caso, trata-se de uma máquina que é simultaneamente cliente e servidor, diferente do modelo cliente/servidor, em que uma máquina ou é um cliente ou é um servidor. Vamos resumir para que vocês nunca mais confundam esses termos:

Se existe um link dedicado entre dois dispositivos, trata-se de um tipo de **conexão** ponto-a-ponto. Por outro lado, se um mesmo dispositivo pode exercer função de cliente ou servidor em diferentes momentos, trata-se de um tipo de **arquitetura** ponto-a-ponto. O nome utilizado é exatamente o mesmo, porém tem significados diferentes dependendo do contexto utilizado.

Classificação quanto à Topologia

Quando falamos em topologia, estamos tratando da forma como os dispositivos estão organizados. Dois ou mais dispositivos se conectam a um link; dois ou mais links formam uma topologia. **A topologia é a representação geométrica da relação de todos os links e os dispositivos de uma conexão entre si.** Existem quatro topologias básicas¹ possíveis: barramento, estrela, anel e malha. No entanto, vamos primeiro entender a diferença entre topologia física e lógica.

A topologia lógica exhibe o fluxo de dados na rede, isto é, como as informações percorrem os links e transitam entre dispositivos – lembrando que links são os meios de transmissão de dados. Já a topologia física exhibe o layout (disposição) dos links e nós de rede. **Em outras palavras, o**

¹ Existem outras topologias, como a topologia em árvore, daisy chain, ponto a ponto, entre outras, mas não é o foco desse curso. Há também topologias híbridas, que combinam duas ou mais topologias.



primeiro trata do percurso dos dados e o segundo trata do percurso dos cabos, uma vez que não necessariamente os dados vão percorrer na mesma direção dos cabos.

TIPO DE TOPOLOGIA	DESCRIÇÃO
FÍSICA	Exibe o layout (disposição) dos links e nós de rede.
LÓGICA	Exibe o fluxo ou percurso dos dados na rede.



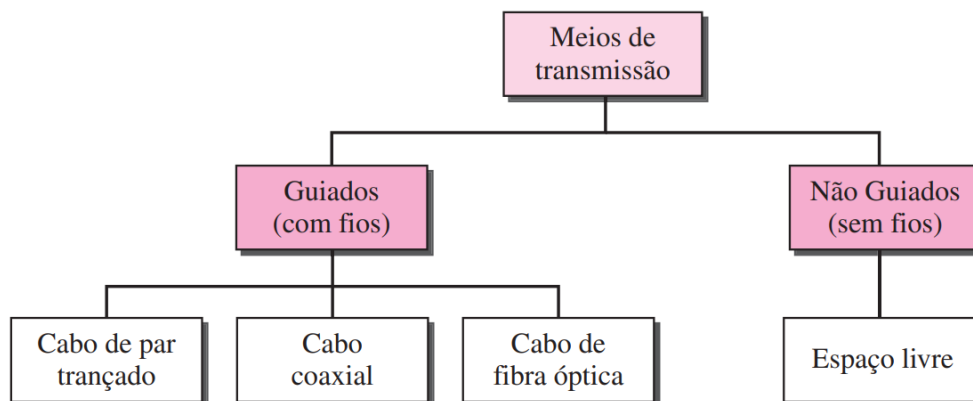
Se uma questão de prova não deixar explícito em sua redação qual é o tipo de topologia, pode-se assumir que ela se refere à **Topologia Física, e não à Topologia Lógica!**

TIPO	REPRESENTAÇÃO	DESCRIÇÃO
BARRAMENTO (BUS)		Todas as estações ficam ligadas ao mesmo meio de transmissão, isto é, um único cabo (chamado backbone) em que os nós se ligam através de conectores. Há maior facilidade na instalação e economia de cabeamento, mas não há isolamento de falhas - uma ruptura no cabo implica a interrupção da comunicação.
ANEL (RING)		Cada dispositivo possui uma conexão ponto-a-ponto com outros dois dispositivos conectados lado a lado, e fazendo uso de uma comunicação com transmissão unidirecional (simplex). Nesse caso, a mensagem circula o anel, sendo regenerada e retransmitida a cada nó, passando pelo dispositivo de destino que copia a informação enviada, até retornar ao emissor original. Nesse momento, o link é liberado para que possa ser utilizado pelo nó seguinte.
ESTRELA (STAR)		As estações estão ligadas a um nó central controlador, pelo qual passam todas as mensagens, não havendo tráfego direto entre os dispositivos. O enlace entre estações e o nó central é Ponto-a-Ponto. É a topologia mais usada atualmente por facilitar a adição de novas estações e a identificação ou isolamento de falhas, em que - se uma conexão se romper - não afetará a comunicação de outras estações.
MALHA (MESH)		Cada estação possui um link ponto a ponto dedicado geralmente com transmissão bidirecional (full duplex) entre cada uma das demais estações. Em outras palavras, todos os computadores estão interligados entre si, de modo que caso haja uma ruptura em algum cabo, não cai a rede inteira, somente o nó conectado a esse cabo.





Meios de Transmissão


Um meio de transmissão, em termos gerais, pode ser definido como qualquer coisa capaz de transportar informações de uma origem a um destino. Por exemplo: o meio de transmissão para duas pessoas conversando durante um jantar é o ar; para uma mensagem escrita, o meio de transmissão poderia ser um carteiro, um caminhão ou um avião. Em telecomunicações, meios de transmissão são divididos em duas categorias: meios guiados e não-guiados.



TIPO DE MEIO	DESCRIÇÃO
GUIADO	Trata-se da transmissão por cabos ou fios de cobre, onde os dados transmitidos são convertidos em sinais elétricos que propagam pelo material condutor. Exemplo: cabos coaxiais, cabos de par trançado, fibra óptica, entre outros.
NÃO-GUIADO	Trata-se da transmissão por irradiação eletromagnética, onde os dados transmitidos são irradiados através de antenas para o ambiente. Exemplo: ondas de rádio, infravermelho, microondas, bluetooth e wireless.

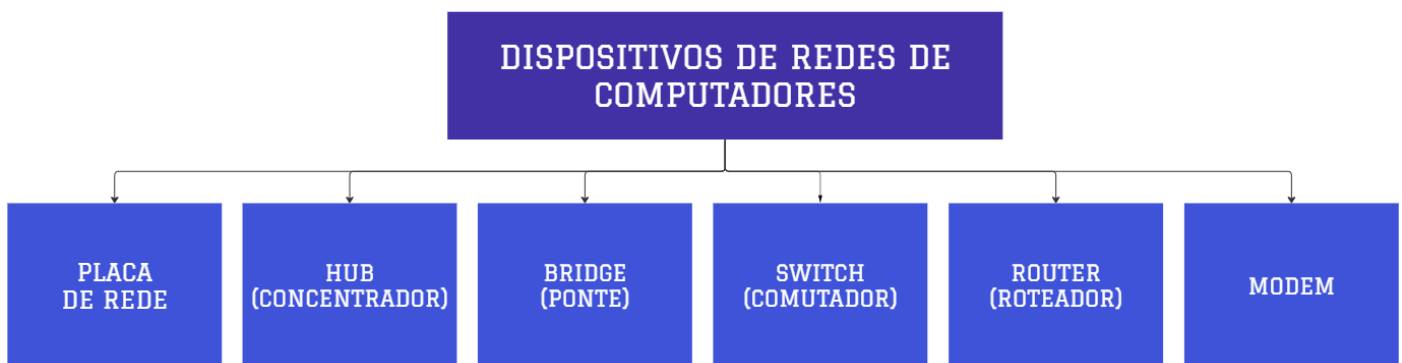
Vejamos na tabela seguinte os principais tipos de meios de transmissão, sua representação e descrição:

TIPO	REPRESENTAÇÃO	DESCRIÇÃO
CABO COAXIAL		Consiste em um fio central de cobre, envolvido por uma blindagem metálica. Isolantes de plástico flexível separam os condutores internos e externos e outras camadas do revestimento que cobrem a malha externa. Esse meio de transmissão é mais barato, relativamente flexível e muito resistente à interferência eletromagnéticas graças à malha de proteção que possui. Esse cabo cobre distâncias maiores que o cabo de par trançado e utiliza um conector chamado BNC.
CABO DE PAR TRANÇADO		Consiste de quatro pares de fios trançados blindados ou não, e envolto de um revestimento externo flexível. Eles são trançados para diminuir a interferência eletromagnética externa e interna - quanto mais giros, maior a atenuação. Este é o cabo mais utilizado atualmente por ser o mais barato de todos e ser bastante flexível. Esse cabo cobre distâncias menores que o cabo coaxial e utiliza um conector chamado RJ-45 (Memorizem!).

CABO DE FIBRA ÓPTICA		Consiste em uma Casca e um Núcleo (de vidro) para transmissão de luz. Possui capacidade de transmissão virtualmente infinita, é imune a interferências eletromagnéticas e consegue ligar distâncias maiores sem a necessidade de repetidores. Como desvantagens, podemos dizer que é incapaz de fazer curvas acentuadas, além de ter um custo de instalação e manutenção muito alto em relação ao par trançado. Há dois tipos de fibra: Monomodo e Multimodo.
-----------------------------	---	---

Equipamentos de Redes

Os equipamentos ou dispositivos de uma rede podem ser classificados como **finais** ou **intermediários** . No primeiro caso, trata-se daqueles dispositivos que permitem a entrada e/ou saída de dados (Ex: computador, impressora; câmeras, sensores, etc); no segundo caso, trata-se daqueles que compõem a infraestrutura de uma rede (Hub, Bridge, Switch, Router, etc). Nós vamos focar agora nos dispositivos intermediários. Venham comigo...



PLACA DE REDE	HUB (CONCENTRADOR)	BRIDGE (PONTE)
		
Equipamento de rede de comunicação bidirecional (entrada e saída de dados) conectado à placa-mãe do computador. Toda placa de rede possui um número identificador chamado Endereço MAC (48 Bits).	Dispositivo de rede capaz de aumentar o alcance de uma rede local por meio da regeneração de sinais. É capaz de trabalhar apenas com broadcast, isto é, ao receber um pacote de dados, distribui para todas as máquinas da rede.	Equipamento capaz de separar uma rede em segmentos menores, reduzindo as chances de colisões quando várias máquinas desejam transmitir dados ao mesmo tempo. São dispositivos capazes de enviar

dados para máquinas específicas.

SWITCH (COMUTADOR)



Equipamento semelhante às Bridges, no entanto possuem mais portas. Em contraste com hubs, são capazes de transmitir dados para máquinas específicas (unicast ou multicast). Por segmentarem a rede, reduzem as colisões e diminuem o fluxo de informações.

ROUTER (ROTEADOR)



Equipamento que permite interligar redes distintas e são capazes de escolher as melhores rotas para transmissão de pacotes de dados. É responsável por interligar dispositivos de uma rede local (Ex: Computador, Notebook, Smartphone, Impressora, etc) à internet.

MODEM



Equipamento capaz de converter sinais digitais em sinais analógicos e vice-versa, em geral por meio de uma linha telefônica. Os três modelos principais são: Acesso Discado; Modem ADSL; e Cable Modem.



Uma pergunta frequente no fórum de dúvidas é: *qual é a diferença entre um Roteador e um Access Point?* Em primeiro lugar, nós já vimos que um Roteador pode ser configurado para funcionar como um Access Point. Em segundo lugar, um Roteador tem o objetivo de interligar redes diferentes. Já um Access Point tem o objetivo de estender os recursos da rede local para a rede sem fio.

Padrões de Redes

Padrões de Redes são uma especificação completamente testada que é útil e seguida por aqueles que trabalham com Internet - trata-se de uma regulamentação formal que deve ser seguida. **O Padrão IEEE 802 é um grupo de normas que visa padronizar redes locais e metropolitanas nas camadas física e de enlace do Modelo OSI.** Os padrões de rede descrevem vários aspectos das redes, incluindo:

ASPECTOS	DESCRIÇÃO
MEIO DE TRANSMISSÃO	Podem especificar se a rede é com ou sem fio. Também podem especificar a largura de banda e as características físicas do meio de transmissão.
TOPOLOGIA	Podem definir a topologia da rede, como barramento, estrela, anel ou malha.



PROTOCOLOS	Podem definir protocolos que os dispositivos de rede devem seguir para trocar dados, como protocolos de camada física e protocolos de camada de aplicação.
SEGURANÇA	Podem incluir diretrizes de segurança, como criptografia e autenticação, para proteger a rede contra ameaças.
COMPATIBILIDADE	Garantem que os dispositivos de diferentes fabricantes possam funcionar juntos na mesma rede, desde que sigam o mesmo padrão.
DESEMPENHO	Podem abordar questões de desempenho, como largura de banda, latência e qualidade de serviço.

Na tabela a seguir, é possível ver diversos padrões diferentes de redes de computadores que são comuns em provas de concurso:

PADRÕES DE REDES	DESCRIÇÃO
IEEE 802.3	Padrão de interconexão atualmente em redes locais cabeadas baseada no envio de pacotes de dados - possui diversas variantes como Fast Ethernet, Gigabit Ethernet, 10G Ethernet, entre outros.
IEEE 802.5	Arquitetura de conexão de redes locais cabeada atualmente em desuso. Possui comunicação unidirecional (simplex), arquitetura ponto-a-ponto e topologia lógica em anel.
IEEE 802.11	Arquitetura de conexão de redes locais sem fio que define um conjunto de padrões de transmissão e codificação para comunicações não cabeadas.
IEEE 802.15	O Padrão Bluetooth tem o objetivo de integrar equipamentos periféricos. Utilizado em Rede WPAN (Wireless PAN) - eles padronizam uma rede de baixo custo, curto alcance, baixas taxas de transmissão e sem fio.
IEEE 802.16	O Padrão WiMAX especifica um padrão sem fio de alta velocidade para Redes Metropolitanas (WMAN), criado por um consórcio de empresas para promover interoperabilidade entre equipamentos.

Internet

INTERNET

A Internet é basicamente um vasto conjunto de redes de computadores diferentes que utilizam um padrão comum de comunicação e oferece um determinado conjunto de serviços.

World Wide Web (WWW)

Já Web é uma contração do termo World Wide Web (WWW). Ah, professor... você está falando de internet, não é? Não! Muito cuidado porque são coisas diferentes! **A internet é uma rede mundial de computadores que funciona como uma estrutura que transmite dados para diferentes aplicações.** A Web é apenas uma dessas aplicações - uma gigantesca aplicação distribuída rodando em milhões de servidores no mundo inteiro usando navegadores. Vejamos as versões:



CARACTERÍSTICAS	WEB 1.0	WEB 2.0	WEB 3.0
INTERATIVIDADE	Baixa	Alta	Muito Alta
CONTEÚDO	Estático e somente leitura	Dinâmico, com feedback do usuário	Inteligente, com semântica
USUÁRIOS	Consumidores passivos	Produtores de conteúdos	Participantes ativos
SOCIALIZAÇÃO	Ausente	Integração de redes sociais	Integração com IA e Internet das Coisas
EXPERIÊNCIA DO USUÁRIO	Limitada	Melhorada e personalizada	Altamente personalizada
TECNOLOGIA	HTML	AJAX, APIs e RSS	IA e Aprendizado de Máquina
EXEMPLOS	Sites estáticos de início da web	Redes sociais, blogs e wikis	Assistentes Virtuais
PRINCIPAIS APLICAÇÕES	Sites informativos e institucionais	Redes sociais e colaboração online	Assistentes virtuais e Internet das Coisas

Deep Web e Dark Web

A web é comumente dividida em três categorias: Surface Web, Deep Web e Dark Web. Essas categorias refletem diferentes níveis de acessibilidade e tipos de conteúdo disponíveis na internet.

CARACTERÍSTICAS	SURFACE WEB	DEEP WEB	DARK WEB
ACESSIBILIDADE	Acessível por mecanismos de busca e navegadores comuns.	Requer credenciais específicas ou URLs exclusivas.	Acessível apenas por redes criptografadas, como o Tor.
CONTEÚDO COMUM	Contém informações e sites disponíveis publicamente.	Inclui conteúdo não indexado por mecanismos de busca, como bancos de dados privados.	Contém conteúdo obscuro e frequentemente ilegal.
ANONIMATO	Não oferece anonimato especial para usuários.	Pode exigir credenciais de login, mas não enfatiza o anonimato.	Valoriza altos níveis de anonimato e segurança.
CONTEÚDO COMERCIAL	Amplamente usado para negócios, educação, entretenimento e informações públicas.	Inclui recursos protegidos por senha, como e-mails, serviços bancários online e redes corporativas.	Muitas vezes associada a atividades ilegais e conteúdo obscuro.
EXEMPLOS	Sites de notícias, blogs, redes sociais, sites de compras online.	E-mails privados, intranets corporativas, bancos de dados de bibliotecas.	Sites de venda de drogas, mercados negros, fóruns de hackers.



Internet das Coisas (IoT)

A **Internet das Coisas (IoT)** representa uma extensão da Internet tradicional, conectando dispositivos físicos do cotidiano à rede mundial para permitir a coleta, troca e análise de dados de maneira automatizada e inteligente. Esses dispositivos, que variam de aparelhos domésticos comuns a sensores industriais complexos, são equipados com sensores e software que os permitem interagir e cooperar uns com os outros, criando ecossistemas interconectados.

INTERNET DAS COISAS

Trata-se de uma revolução tecnológica que se refere à conexão de dispositivos físicos e objetos do mundo real à internet. Esses dispositivos, também chamados de "coisas" na IoT, são integrados com sensores, software e outras tecnologias para coletar e trocar dados com outros dispositivos e sistemas pela internet.

A Internet das Coisas (IoT) é composta por vários componentes críticos que colaboram para seu funcionamento eficaz e integração. Vejamos a descrição desses componentes:

COMPONENTES	DESCRIÇÃO
DISPOSITIVOS	São os elementos físicos que compõem a IoT, como sensores, atuadores e outros dispositivos conectados, como câmeras, medidores inteligentes, veículos e eletrodomésticos. Eles coletam dados do mundo real e podem executar ações com base nesses dados.
TECNOLOGIAS DE COMUNICAÇÃO	São os meios pelos quais os dispositivos IoT se comunicam entre si e com a nuvem. Isso pode incluir Wi-Fi, Bluetooth, 3G/4G/5G, Zigbee, LoRa, entre outros. As redes de comunicação são responsáveis pela transferência de dados dos dispositivos para a nuvem e vice-versa.
SENSORES E ATUADORES	Os sensores coletam informações do ambiente, como temperatura, umidade, localização, movimento e muito mais. Os atuadores são responsáveis por tomar ações, como ligar ou desligar um dispositivo. Eles são os olhos e as mãos da IoT.
NUVEM (CLOUD)	A nuvem é onde os dados coletados pelos dispositivos IoT são processados, armazenados e disponibilizados para acesso. Plataformas de nuvem fornecem recursos de computação, armazenamento e análise de dados em grande escala, tornando possível o processamento de grandes volumes de informações.

Vejamos na tabela apresentada a seguir as principais vantagens e desvantagens da Internet das Coisas:

VANTAGENS	DESVANTAGENS
Varejistas podem fornecer bônus de fidelidade para clientes preferenciais.	A dependência de compras online pode custar empregos.
As cidades podem avaliar as necessidades futuras de transporte.	Os varejistas podem saber tudo o que você está comprando.
Indivíduos podem reduzir os custos de energia e dos sistemas de aquecimento residenciais.	Os indivíduos podem receber mais e-mails de spam.
Fabricantes podem reduzir a inatividade prevendo necessidades de manutenção dos equipamentos.	Uma falha da rede pode ser catastrófica.



Os governos podem monitorar o ambiente. As empresas que criam dispositivos vestíveis têm muitas informações pessoais sobre os usuários.

Tecnologias de Acesso à Internet

E como faz para acessar à internet? Existem diversas tecnologias diferentes de acesso à internet. Vejamos como isso pode ser definido:

TECNOLOGIAS DE ACESSO À INTERNET

Referem-se aos métodos e infraestruturas utilizados para conectar dispositivos, como computadores, smartphones e outros equipamentos, à Internet. Essas tecnologias permitem que os dispositivos acessem os serviços e recursos disponíveis na World Wide Web e em outros serviços online. Existem várias tecnologias de acesso à Internet (Ex: Dial-Up, ADSL, HFC, Fibra Óptica, PLC, Radiodifusão, Satélite e Telefonia Móvel), e a escolha depende das necessidades e da disponibilidade em uma determinada região.

TECNOLOGIAS DE ACESSO	DESCRIÇÃO
DIAL-UP	Uma tecnologia de acesso discado à internet que utiliza a linha telefônica tradicional. É lenta e está em desuso na maioria das áreas.
ADSL	Uma tecnologia de acesso de banda larga que utiliza a linha telefônica para fornecer velocidades mais rápidas do que o dial-up.
HFC	Uma tecnologia que combina fibra óptica e cabos coaxiais para fornecer serviços de internet de alta velocidade e TV a cabo.
FIBRA ÓPTICA	Uma tecnologia de alta velocidade que utiliza cabos de fibra óptica para transmitir dados em alta velocidade por meio de pulsos de luz.
PLC	Utiliza a rede elétrica para transmitir dados, tornando a fiação elétrica existente uma rede de comunicação.
RADIODIFUSÃO	Utiliza ondas de rádio para transmitir dados. Pode incluir tecnologias como Wi-Fi e redes celulares.
SATÉLITE	Acesso à internet via satélite - os dados são enviados e recebidos por meio de satélites em órbita terrestre.
TELEFONIA MÓVEL	Acesso à internet usando redes móveis (3G, 4G, 5G), permitindo a conexão em movimento a partir de dispositivos móveis.



APOSTA ESTRATÉGICA

A ideia desta seção é apresentar os pontos do conteúdo que mais possuem chances de serem cobrados em prova, considerando o histórico de questões da banca em provas de nível semelhante à nossa, bem como as inovações no conteúdo, na legislação e nos entendimentos doutrinários e jurisprudenciais.

Eu listei abaixo os pontos com maior probabilidade de cobrança no contexto de **Redes de Computadores**. Estas são as minhas apostas:

1. Eu aposto em questões sobre a classificação de uma rede de computadores quanto à dimensão, tamanho ou área geográfica é: **WAN > MAN > LAN > PAN**;
2. Eu aposto em questões sobre detalhes de topologias de redes. Em ordem importância, temos: **Estrela > Barramento > Malha > Anel**;
3. Eu aposto em questões sobre topologias em barramento, **qualquer falha no cabo de backbone afeta toda a rede**, mesmo se o problema ocorrer em apenas um ponto específico;
4. Eu aposto em questões que questionem a **comunicação é unidirecional (simplex)** e o token circula pelo anel, sendo que apenas a estação que possui o token pode enviar dados;
5. Eu aposto em questões sobre como estações são ligadas através de uma **conexão ponto-a-ponto dedicada a um nó central controlador** - não admitindo tráfego direto;
6. Eu aposto em questões sobre diferenças dos tipos de cabos. Em ordem de importância, temos: **Cabo de Fibra Óptica > Cabo de Par Trançado > Cabo Coaxial**;
7. Eu aposto em questões sobre fibra óptica que questionem a **propagação de luz** e como elas suportam altas velocidades de banda e como são **imunes à interferência eletromagnética**;
8. Eu aposto em questões sobre cabos de par trançado: como eles permitem comunicação **full-duplex**, podendo ser blindados (**STP**) ou não (**UTP**) - seu conector se chama **RJ-45**;
9. Eu aposto em questões sobre switches, que são capazes de analisar dados que chegam em suas portas de entrada e filtrá-los para repassar **apenas às portas específicas de destino**;
10. Eu aposto em questões sobre a camada em que trabalha switches, como funcionam em modo **full-duplex**. O encaminhamento de pacotes se dá com base nos **Endereços MAC**;
11. Eu aposto em questões sobre como roteadores permitem interligar redes e escolher a **melhor rota** para que uma informação chegue ao seu destinatário;
12. Eu aposto em questões sobre como roteadores podem funcionar em **Modo Hotspot, Access Point ou Repetidor de Sinal** (é importante saber diferenciar esses três modos);



- 13. Roteadores trabalham na **Camada de Rede** do Modelo OSI e buscam filtrar, encaminhar e controlar pacotes de dados entre redes com base nos **Endereços IP** (Internet Protocol);
- 14. O Padrão Ethernet (IEEE 802.3) é um conjunto de tecnologias e padrões que permite que dois ou mais computadores se comuniquem **por meio de cabos em uma LAN**;
- 15. O Padrão Wi-Fi (IEEE 802.11) se baseia em uma **comunicação sem fio**. É crucial saber diferenciar os seus mecanismos de segurança da Wi-Fi (**WEP, WPA, WPA2, WPA3**);
- 16. Diferenças de **frequência** e **taxa máxima de transmissão** do Padrão Wi-Fi, conforme apresenta a tabela a seguir:

EVOLUÇÃO DO PADRÃO WI-FI (802.11)		
PADRÃO	FREQUÊNCIA	TAXA MÁXIMA DE TRANSMISSÃO
IEEE 802.11b	2.4 Ghz	11 Mbps
IEEE 802.11a	5.0 Ghz	54 Mbps
IEEE 802.11g	2.4 Ghz	54 Mbps
IEEE 802.11n	2.4 ou 5.0 Ghz	150, 300 até 600 Mbps
IEEE 802.11ac	5.0 Ghz	500 Mbps, 1 Gbps ou +
IEEE 802.11AX (WI-FI 6)	2.4 ou 5.0 Ghz	3.5Gbps a 14Gbps

- 17. Diferença entre **Surface Web**, **Deep Web** e **Dark Web**. Além disso, saber o funcionamento e características básicas da Rede TOR;
- 18. Conhecer as principais tecnologias de acesso, com foco em **Satélite** e **Telefonia Móvel** (3G, 4G e 5G).



QUESTÕES ESTRATÉGICAS

Nesta seção, apresentamos e comentamos uma amostra de questões objetivas selecionadas estrategicamente: são questões com nível de dificuldade semelhante ao que você deve esperar para a sua prova e que, em conjunto, abordam os principais pontos do assunto.

A ideia, aqui, não é que você fixe o conteúdo por meio de uma bateria extensa de questões, mas que você faça uma boa revisão global do assunto a partir de, relativamente, poucas questões.

Tipos de Conexão

1. (CEBRASPE-CESPE / TELEBRÁS - 2015) Redes de comunicação do tipo ponto a ponto são indicadas para conectar, por exemplo, matriz e filiais de uma mesma empresa, com altas taxas de velocidade de conexão.

Comentários:

Essa foi uma questão um pouco polêmica, porque termo "ponto-a-ponto" pode ser utilizado em dois contextos diferentes: pode ser ponto-a-ponto como um contraponto ao modelo de rede cliente-servidor ou pode ser ponto-a-ponto como um contraponto ao tipo de enlace ponto-multiponto. Como eu vou saber a qual deles a questão se refere? A única maneira é por meio da avaliação do termo 'redes de comunicação'.

Se fosse 'redes de computadores', nós poderíamos presumir que se tratava do modelo de rede ponto-a-ponto, mas como ele diz 'redes de comunicação', que tem um sentido mais amplo que 'redes de computadores', nós podemos inferir que se trata do tipo de enlace. A questão fala em um enlace capaz de conectar matrizes e filiais, logo ele não é compartilhado por outras redes - apenas as matrizes e as filiais dessa rede podem ser comunicar por esse enlace.

Assim, ele é capaz de fornecer altas taxas de velocidade de conexão, visto que o enlace (também chamado de link) não é compartilhado com outras máquinas de fora da rede.

Gabarito: Correto

Direção de Transmissão

2. (AOC / ITEP-RN - 2021) Sobre as formas de transmissão na comunicação de dados, assinale a alternativa que define corretamente o fluxo half-duplex.

- a) Fluxo unidirecional, em qualquer direção.
- b) Fluxo bidirecional, um dispositivo transmitindo de cada vez.
- c) Ambos os dispositivos podem transmitir simultaneamente.
- d) Fluxo unidirecional, na direção cliente-servidor.
- e) Fluxo unidirecional, na direção servidor-cliente.

Comentários:



- (a) Errado. O fluxo descrito é unidirecional, o que caracteriza o modo simplex, não o half-duplex;
- (b) Correto. No modo half-duplex, a comunicação é bidirecional, mas apenas um dispositivo pode transmitir de cada vez;
- (c) Errado. Esse é o conceito de full-duplex, onde ambos os dispositivos podem transmitir simultaneamente;
- (d) Errado. Fluxo unidirecional caracteriza o modo simplex e não especifica half-duplex;
- (e) Errado. Assim como a alternativa (d), o fluxo unidirecional caracteriza o modo simplex.

Gabarito: Letra B

3. (CEBRASPE-CESPE / TCE-RJ - 2022 - III) Full duplex é um sistema no qual há troca de informação no sentido duplo e bidirecional simultânea.

Comentários:

No modo full-duplex, a comunicação é bidirecional e simultânea, permitindo que ambos os interlocutores transmitam e recebam informações ao mesmo tempo, utilizando a capacidade do canal de comunicação em ambas as direções simultaneamente.

Gabarito: Correto

Modos de Transmissão

4. (AOCF / EMPREL - 2019) Se um mesmo canal é compartilhado por vários dispositivos, ele é denominado barramento. Nesse caso, a mensagem que o transmissor está enviando pode ser destinada a todos os dispositivos conectados ao canal". O enunciado descreve qual tipo de endereçamento?

- a) Máscara de classe.
- b) Endereço Unicast.
- c) Endereço de Broadcast.
- d) Endereço de Multicast.
- e) Classe de rede.

Comentários:

- (a) Errado. Máscara de classe está relacionada à definição de sub-redes, não ao tipo de endereçamento de uma mensagem;



- (b) Errado. O endereço Unicast é utilizado para comunicação ponto a ponto, ou seja, entre um remetente e um único destinatário;
- (c) Correto. O endereço de Broadcast é utilizado para enviar uma mensagem a todos os dispositivos em uma rede;
- (d) Errado. O endereço de Multicast é utilizado para enviar uma mensagem a um grupo específico de dispositivos, não a todos;
- (e) Errado. Classe de rede refere-se à categorização de endereços IP, não ao tipo de endereçamento de uma mensagem.

Gabarito: Letra C

Classificações de Redes

5. (CEBRASPE-CESPE / MPO - 2024) Em uma rede ponto a ponto, um nó tem um papel tanto de cliente quanto de servidor.

Comentários:

Em uma rede ponto a ponto (peer-to-peer), cada nó (ou dispositivo) pode atuar simultaneamente como cliente e servidor, compartilhando e recebendo recursos diretamente de outros nós na rede, sem a necessidade de um servidor centralizado.

Gabarito: Correto

6. (FCC / SEGEP-MA - 2018) Há uma correta associação entre o problema e a sua solução usando o tipo correto de rede de computadores em:

- a) Uma empresa possui dois escritórios em uma mesma cidade e deseja que os computadores permaneçam interligados. Para isso deve-se utilizar uma LAN – Local Area Network que conecta diversas máquinas dentro de dezenas de quilômetros.
- b) Uma empresa possui um enorme volume de dados e precisa interligar o servidor principal aos outros computadores. Para permitir esta conexão deve-se utilizar uma SAN – Servidor Area Network que conecta diversas máquinas a um servidor central.
- c) Há diversos dispositivos em uma residência que precisam se comunicar dentro de uma distância bastante limitada. Para isso deve ser utilizada uma rede PAN – Private Area Network, que utiliza tecnologias como Wi-Fi e bluetooth.
- d) Deseja-se conectar redes de escritórios de uma mesma empresa ou de vários campi de universidades. A melhor solução é utilizar uma WLAN – Wireless Local Area Network, a versão wireless (sem fio) de uma LAN que alcança centenas de quilômetros.



e) Uma empresa presta serviços online 24 horas para países localizados em diferentes continentes. Deve-se utilizar uma WAN – Wide Area Network, que vai além da MAN – Metropolitan Area Network, conseguindo alcançar uma área maior, como um país ou mesmo um continente.

Comentários:

(a) Errado. A descrição de uma LAN é correta para uma rede local, mas o alcance de dezenas de quilômetros é exagerado para uma LAN;

(b) Errado. A SAN (Storage Area Network) é usada para conexão de dispositivos de armazenamento, não como descrito na alternativa;

(c) Errado. O termo correto seria PAN (Personal Area Network), mas "Private Area Network" está incorreto. Além disso, PAN conecta dispositivos pessoais em curta distância;

(d) Errado. WLAN é a versão sem fio de LAN, mas seu alcance é limitado a algumas centenas de metros, não quilômetros;

(e) Correto. WAN (Wide Area Network) é a rede mais adequada para conectar áreas geograficamente distantes, como países ou continentes.

Gabarito: Letra E

7. (FGV / TJ-AP - 2024) Relacione os tipos de topologias de redes de computadores às suas definições:

1. Anel
2. Estrela
3. Malha
4. Barramento

() Todos os computadores estão conectados e compartilham o mesmo meio de transmissão.

() Todos os computadores se comunicam somente com o nó central da rede, que distribui o tráfego de dados entre os demais integrantes da rede.

() Os computadores estão conectados em série, em um circuito fechado. Cada computador recebe a informação e passa adiante o tráfego endereçado aos demais integrantes da rede.

() Os dispositivos de rede estão conectados entre si.

A relação correta entre a topologia de rede e sua definição, na ordem apresentada, é:

- a) 3-2-4-1;
- b) 3-2-1-4;
- c) 1-3-4-2;
- d) 4-2-1-3;
- e) 4-3-1-2.



Comentários:

- (4) Barramento - Todos compartilham o mesmo meio de transmissão;
- (2) Estrela - Todos se comunicam com o nó central;
- (1) Anel - Conectados em série em um circuito fechado;
- (3) Malha - Dispositivos conectados entre si.

Gabarito: Letra D

8. (FGV / PREFEITURA DE NITERÓI-RJ - 2018) A topologia de uma rede de computadores determina como os dispositivos da rede estão interconectados uns nos outros. Em relação às topologias de rede, analise as afirmativas a seguir.

I. Em uma rede em estrela os dados são transmitidos unidirecionalmente de nó em nó até atingir o seu destino.

II. Na rede em barramento é necessário estabelecer um mecanismo de arbitragem para resolver conflitos para o caso de duas ou mais máquinas tentarem fazer uma transmissão simultaneamente.

III. Na topologia em anel os dispositivos da rede são conectados a um switch central responsável por encaminhar os dados especificamente para as estações de destino.

Está correto o que se afirma em

- a) I, apenas.
- b) II, apenas.
- c) III, apenas.
- d) I e II, apenas.
- e) I, II e III.

Comentários:

(I) Errado. Em uma rede em estrela, todos os nós estão conectados a um dispositivo central, como um switch ou hub. Os dados são enviados do nó de origem para esse dispositivo central, que então encaminha os dados diretamente ao nó de destino. A transmissão não ocorre de nó em nó, mas sim através do dispositivo central, que gerencia a comunicação entre os nós.

(II) Correto. Em uma rede em barramento, onde todos os dispositivos compartilham o mesmo meio de comunicação, é necessário um mecanismo de arbitragem para resolver conflitos quando duas ou mais máquinas tentam transmitir dados ao mesmo tempo. Um exemplo de tal mecanismo é o CSMA/CD, que é usado para detectar e gerenciar colisões, garantindo que as transmissões sejam realizadas de forma ordenada.

(III) Errado. Na topologia em anel, os dispositivos da rede são conectados em um formato de círculo, onde cada dispositivo está diretamente conectado a outros dois dispositivos, formando um anel. Os dados circulam de um dispositivo para o próximo até atingir o destino, sem a



necessidade de um dispositivo central como um switch. A descrição fornecida na assertiva é mais representativa da topologia em estrela, onde um switch central gerencia o tráfego de dados.

Gabarito: Letra B

Meios de Transmissão

9. (AOCP / SUSIPE-PA - 2018) Cabo coaxial, cabo par trançado e fibra ótica são exemplos de meios de transmissão que podem ser utilizados. Sobre esses meios de transmissão, assinale a alternativa correta.

- a) O cabo coaxial tem a vantagem de ter uma blindagem, porém isso impossibilita um comprimento acima de 20 metros para o cabo.
- b) Utilizando cabo de par trançado, temos a vantagem de ter um cabo não susceptível a ruídos, porém a um alto custo.
- c) No cabo de fibra ótica multimodo, a luz reflete mais de uma vez na parede da fibra, ocasionando uma maior atenuação do sinal.
- d) No cabo de par trançado, de acordo com a sua pinagem, dos 8 fios existentes, três são utilizados para transmissão dos dados e três são utilizados para recepção de dados.
- e) O cabo de fibra ótica permite uma largura de banda maior, porém pode sofrer interferências eletromagnéticas.

Comentários:

- (a) Errado. O cabo coaxial, devido à sua blindagem, pode ter comprimentos bem superiores a 20 metros, dependendo da aplicação;
- (b) Errado. O cabo de par trançado é suscetível a ruídos, mas sua construção minimiza essa interferência a um custo relativamente baixo;
- (c) Correto. No cabo de fibra ótica multimodo, a luz reflete múltiplas vezes na parede da fibra, o que pode causar maior atenuação do sinal em longas distâncias;
- (d) Errado. No cabo de par trançado, são usados dois pares (quatro fios) para transmissão e recepção de dados, não três pares;
- (e) Errado. O cabo de fibra ótica não sofre interferências eletromagnéticas, sendo uma de suas principais vantagens.

Gabarito: Letra C



10. (FGV / TJ-SE - 2023) Os cabos de par trançado são um dos principais meios de transmissão de dados em uma rede de computadores. Nesse tipo de cabo, os fios são trançados aos pares para:

- a) aumentar a largura da banda;
- b) aumentar a velocidade de transmissão;
- c) aumentar o alcance da rede;
- d) reduzir as interferências eletromagnéticas;
- e) reduzir a atenuação do sinal.

Comentários:

(a) Errado. O trançado dos fios não está relacionado diretamente ao aumento da largura de banda;

(b) Errado. O trançado dos fios não aumenta a velocidade de transmissão, mas sim ajuda na qualidade do sinal;

(c) Errado. O trançado dos fios não aumenta o alcance da rede, mas contribui para a integridade do sinal no alcance permitido;

(d) Correto. O trançado dos fios reduz as interferências eletromagnéticas, ajudando a evitar a degradação do sinal;

(e) Errado. A atenuação do sinal não é diretamente reduzida pelo trançado, mas pela qualidade dos materiais e a construção do cabo.

Gabarito: Letra D

Equipamentos de Redes

11. (VUNESP / CÂMARA DE SERTÃOZINHO-SP - 2019) Na instalação de uma rede de computadores, o Hub vem cada vez menos sendo utilizado, pois:

- a) as suas funções foram incorporadas nas placas de rede dos computadores mais modernos.
- b) cada informação a ser transmitida por ele é encaminhada a todos os computadores da rede até encontrar o seu destinatário.
- c) não permite que um firewall seja utilizado, dificultando a proteção das redes.
- d) não suporta o novo padrão IPv6, cada vez mais utilizado em novos computadores.
- e) o padrão de criptografia que ele utiliza é frágil, sendo a senha utilizada descoberta com facilidade.

Comentários:



- (a) Errado. As funções do Hub não foram incorporadas nas placas de rede, mas substituídas por dispositivos mais inteligentes, como switches;
- (b) Correto. O Hub transmite as informações para todos os dispositivos na rede, o que gera maior tráfego e reduz a eficiência, sendo uma das razões por que é menos utilizado hoje em dia;
- (c) Errado. O uso de firewall não está relacionado diretamente ao Hub, mas sim à configuração da rede e dispositivos de segurança;
- (d) Errado. A descontinuação do uso de Hubs não está relacionada ao suporte ao IPv6, mas à sua ineficiência;
- (e) Errado. Hubs não utilizam criptografia, pois são dispositivos de camada física, simplesmente retransmitindo os sinais recebidos.

Gabarito: Letra B

12. (VUNESP / UNIFAI - 2019) Uma empresa possui dois prédios vizinhos, cada um com um segmento de rede de computadores, que são semelhantes: utilizam o mesmo protocolo e mesma formatação de dados, os mesmos tipos de cabos, a mesma velocidade e a mesma arquitetura. Essa empresa pretende unir esses segmentos, constituindo uma única rede. Considerando essas características, o equipamento apropriado para a interligação desses segmentos de rede é

- a) Repetidor.
- b) Bridge.
- c) Gateway.
- d) Multiplexador.
- e) Transceiver.

Comentários:

- (a) Errado. O Repetidor é usado para amplificar o sinal e estender a distância de transmissão dentro do mesmo segmento de rede, mas não para interligar segmentos diferentes;
- (b) Correto. A Bridge é o dispositivo adequado para interligar segmentos de rede semelhantes, operando na camada de enlace, permitindo que os segmentos funcionem como uma única rede;
- (c) Errado. O Gateway é utilizado para interligar redes com diferentes protocolos e arquiteturas, o que não é o caso aqui;
- (d) Errado. O Multiplexador combina múltiplos sinais em um único meio de transmissão, mas não interliga segmentos de rede;
- (e) Errado. O Transceiver é um dispositivo que transmite e recebe sinais, mas não é utilizado para interligar segmentos de rede.

Gabarito: Letra B



13. (FGV / INPE - 2024) Em relação aos domínios da camada de enlace, os diferentes equipamentos de rede podem separar ou não os domínios de colisão e de broadcast (difusão) entre suas portas. Assinale a opção que apresenta o equipamento que originalmente (sem nenhuma configuração avançada) separa tanto o domínio de colisão quanto o de broadcast.

- a) Bridge (ou ponte).
- b) Hub (ou concentrador).
- c) Repetidor.
- d) Roteador.
- e) Switch (ou comutador).

Comentários:

(a) Errado. A Bridge separa os domínios de colisão, mas não separa os domínios de broadcast; (b) Errado. O Hub não separa nem domínios de colisão nem de broadcast, funcionando como um repetidor compartilhado; (c) Errado. O Repetidor também não separa domínios de colisão nem de broadcast, apenas amplifica o sinal; (d) Correto. O Roteador é o único dispositivo na lista que separa tanto os domínios de colisão quanto os de broadcast, operando na camada de rede (Camada 3 do modelo OSI); (e) Errado. O Switch separa os domínios de colisão, mas não separa os domínios de broadcast.

Gabarito: Letra D

14. (FGV / INPE - 2024) Um analista de redes está selecionando um dispositivo para interconectar os computadores em uma rede de modo que este dispositivo encaminhe os pacotes de dados apenas para o seu destinatário, não enviando para os outros membros da rede conectados ao dispositivo. O dispositivo em questão é um:

- a) Hub.
- b) Switch.
- c) Roteador.
- d) Bridge.
- e) Repetidor.

Comentários:

(a) Errado. O Hub envia os pacotes de dados para todos os dispositivos conectados a ele, não apenas para o destinatário;

(b) Correto. O Switch encaminha os pacotes de dados apenas para o dispositivo de destino específico, utilizando a tabela de endereços MAC para tomar essa decisão;

(c) Errado. Embora o Roteador também possa encaminhar pacotes de dados para destinos específicos, ele é usado para interconectar diferentes redes, não dispositivos dentro da mesma rede local;



(d) Errado. A Bridge opera de forma similar ao Switch em termos de segmentação de rede, mas não é tão eficiente quanto o Switch para esse propósito;

(e) Errado. O Repetidor simplesmente amplifica o sinal e não toma decisões de encaminhamento de pacotes para destinos específicos.

Gabarito: Letra B

15. (IF-MA / AOCP - 2023) Sobre a transmissão de dados, preencha as lacunas e assinale a alternativa correta.

A função básica de um modem é receber os dados codificados na forma de sinais elétricos _____ vindos do computador e colocá-los em uma onda portadora que possui uma frequência _____ e adequada ao meio de transmissão. Esse processo se chama _____. Ao chegar no modem receptor, a onda portadora tem os sinais digitais extraídos e encaminhados ao computador receptor. Esse processo se chama _____.

- a) digitais / fixa / modulação / demodulação
- b) analógicos / fixa / modulação / demodulação
- c) digitais / variável / demodulação / modulação
- d) analógicos / variável / modulação / demodulação
- e) digitais / fixa / demodulação / modulação

Comentários:

O modem recebe dados digitais (provenientes do computador) e os codifica em uma onda portadora com frequência fixa, adequada ao meio de transmissão, através do processo de modulação. No receptor, a onda portadora é demodulada para extrair os sinais digitais e encaminhá-los ao computador;

Gabarito: Letra A

Padrões de Redes

16. (VUNESP / CÂMARA DE CAMPINAS-SP - 2024) Assinale a alternativa correta relacionada com a Gigabit Ethernet.

- a) Ela possui compatibilidade com a tecnologia 100Base-T, mas não é compatível com a tecnologia 100Base-T.
- b) Ela suporta transmissões no modo Half-duplex e não suporta transmissões no modo Full-duplex.
- c) Ela não possui compatibilidade com as tecnologias 10Base-T e 100Base-T.



- d) Ela não suporta transmissões no modo Half-duplex e suporta transmissões no modo Full-duplex.
- e) Ela suporta transmissões no modo Half-duplex e no modo Full-duplex.

Comentários:

- (a) Errado. A Gigabit Ethernet é compatível com as tecnologias 100Base-T e 10Base-T, suportando a operação em redes mistas;
- (b) Errado. A Gigabit Ethernet suporta transmissões no modo Full-duplex, mas raramente no modo Half-duplex devido às limitações de desempenho;
- (c) Errado. A Gigabit Ethernet é retrocompatível com as tecnologias 10Base-T e 100Base-T, permitindo a operação em redes mistas;
- (d) Errado. A Gigabit Ethernet suporta transmissões no modo Half-duplex e suporta transmissões no modo Full-duplex, o que maximiza o desempenho;
- (e) Correto. A Gigabit Ethernet suporta ambos os modos: tanto o modo Full-duplex quanto o modo Half-duplex.

Gabarito: Letra E

17. (FGV / TJ-AP - 2024) Em contraste com as redes conectadas fisicamente, as redes sem fio são ruidosas e pouco confiáveis. Um dos padrões mais famosos para redes sem fio é o IEEE 802.11. Dentre as características das redes que usam o protocolo IEEE 802.11, é correto afirmar que:

- a) o protocolo IEEE 802.11 tenta resolver os problemas das estações expostas, ocultas ou transparentes;
- b) em ambientes abertos e sem obstáculos, quanto maior a frequência do sinal, menor a atenuação do sinal;
- c) o IEEE 802.11, para o acesso ao meio, procura detectar as colisões, escutando o canal durante as transmissões;
- d) a probabilidade de um quadro trafegar por essas redes com sucesso aumenta com o aumento do tamanho do quadro;
- e) o IEEE 802.11, para o acesso ao meio, procura evitar as colisões, enviando quadros de aviso antes das transmissões.



Comentários:

- (a) Errado. O protocolo IEEE 802.11 lida com os problemas das estações ocultas e expostas, mas não menciona "estações transparentes," que não é um conceito aplicável aqui;
- (b) Errado. Em ambientes abertos, quanto maior a frequência, maior a atenuação do sinal, o que significa que sinais de alta frequência tendem a sofrer mais perda de força ao atravessar distâncias ou obstáculos;
- (c) Errado. O IEEE 802.11 utiliza o método CSMA/CA (Carrier Sense Multiple Access with Collision Avoidance) para evitar colisões, e não para detectá-las após elas ocorrerem, como acontece no CSMA/CD usado em Ethernet;
- (d) Errado. A probabilidade de sucesso na transmissão de um quadro diminui com o aumento do tamanho do quadro, especialmente em redes sem fio, devido à maior exposição a erros e interferências;
- (e) Correto. O IEEE 802.11 utiliza o mecanismo de prevenção de colisões por meio do envio de quadros de aviso, como RTS (Request to Send) e CTS (Clear to Send), antes das transmissões para evitar que duas estações transmitam ao mesmo tempo.

Gabarito: Letra E

Deep Web e Dark Web

18. (FGV / PC-SP - 2024) Corriqueiramente usados no debate sobre crimes cibernéticos, os termos deep web e dark web nem sempre são bem compreendidos pelo público em geral. Sobre eles, é correto afirmar que:

- a) a deep web, ao contrário da dark web, é composta por sites facilmente localizados pelos mecanismos de busca convencionais.
- b) a dark web é um setor da deep web que concentra a maioria dos sites, em maior número inclusive que na web de superfície, todavia normalmente não indexados.
- c) mecanismos de busca convencionais conseguem acessar quase todos os sites da dark web, salvo os não indexados, cujo acesso depende do manejo de navegadores especiais.
- d) na deep web estão sites que normalmente não são encontrados pelos mecanismos de buscas convencionais, mas que usualmente são seguros e legais, embora haja um bom número de sites ilegais na parte denominada dark web.



e) O navegador de rede Tor foi especialmente desenvolvido para a navegação segura pela web de superfície, pois possui mecanismos de segurança que evitam o ingresso do usuário em sites da deep e da dark web.

Comentários:

(a) Errado. A deep web consiste em conteúdo da web que não é indexado por mecanismos de busca convencionais, enquanto a dark web é uma parte da deep web, acessível apenas com navegadores específicos;

(b) Errado. A dark web é uma pequena parte da deep web, e não concentra a maioria dos sites. A maioria dos sites na web de superfície supera em número os sites na dark web;

(c) Errado. Mecanismos de busca convencionais não conseguem acessar sites na dark web, independentemente de serem indexados ou não. O acesso à dark web requer navegadores especiais como o Tor;

(d) Correto. A deep web contém sites que não são acessíveis por mecanismos de busca convencionais, mas a maioria desses sites é segura e legal. A dark web, que faz parte da deep web, contém um número significativo de sites ilegais;

(e) Errado. O navegador Tor foi desenvolvido para acessar a dark web de forma anônima, não para navegar apenas na web de superfície.

Gabarito: Letra D

Internet das Coisas (IoT)

19. (FGV / TJ-AP - 2024) A Internet das Coisas, ou IoT (Internet of Things) como muitos conhecem, está dentro do tema casa inteligente, uma vez que faz com que "coisas" possam se comunicar, trocar informações e tomar decisões pré-programadas. Nesse contexto, o protocolo sem fio muito usado em dispositivos de casa inteligente, principalmente pela facilidade de transmitir pequenos pacotes de dados, com baixo consumo de energia e que não depende do Wi-Fi para funcionar, é o:

- a) zigbee;
- b) gateway;
- c) relé smart;
- d) 6lowPAN;
- e) tuya.



Comentários:

- (a) Correto. Zigbee é um protocolo sem fio amplamente utilizado em dispositivos de casa inteligente. Ele é conhecido por seu baixo consumo de energia, a capacidade de transmitir pequenos pacotes de dados e por não depender do Wi-Fi para funcionar;
- (b) Errado. Gateway é um dispositivo que interliga diferentes redes, mas não é um protocolo de comunicação sem fio;
- (c) Errado. Relé smart é um dispositivo usado para controlar circuitos elétricos, mas não é um protocolo de comunicação sem fio;
- (d) Errado. 6LoWPAN é um protocolo usado para redes de sensores e dispositivos IoT, mas não é tão comum quanto Zigbee em dispositivos de casa inteligente;
- (e) Errado. Tuya é uma plataforma que oferece soluções para IoT, mas não é um protocolo de comunicação sem fio.

Gabarito: Letra A

Técnicas de Acesso à Internet

20. (FCC / TRT23 - 2022) No âmbito das redes de computadores, um Técnico pretende instalar um meio de transmissão identificado como PLC, que é uma tecnologia:

- a) em que os dados são transmitidos por moduladores de alta frequência com economia em energia de transmissão.
- b) de transmissão em cabos paralelos com envio simultâneo de dados idênticos com substituição em caso de perda de sinal.
- c) em que os dados são transmitidos por ondas de rádio a ultrafrequências o que evita as interferências de ruídos na transmissão.
- d) em que os dados são transmitidos utilizando o mesmo meio físico em que caminha a energia elétrica.
- e) de transmissão em cabos STP em que se aproveita a malha externa para transmissão de dados com incremento de velocidade de transmissão.

Comentários:



- (a) Errado. PLC não utiliza moduladores de alta frequência específicos para economizar energia; o foco é no uso das linhas elétricas existentes para transmitir dados;
- (b) Errado. PLC não envolve cabos paralelos nem envio simultâneo de dados idênticos com substituição em caso de perda de sinal;
- (c) Errado. PLC não utiliza ondas de rádio para transmissão de dados, mas sim as linhas de energia elétrica;
- (d) Correto. PLC é uma tecnologia que permite a transmissão de dados utilizando o mesmo meio físico que transporta a energia elétrica, aproveitando a infraestrutura existente;
- (e) Errado. Cabos STP (Shielded Twisted Pair) são usados para reduzir interferências eletromagnéticas, mas não estão relacionados à tecnologia PLC.

Gabarito: Letra D



QUESTIONÁRIO DE REVISÃO E APERFEIÇOAMENTO

A ideia do questionário é elevar o nível da sua compreensão no assunto e, ao mesmo tempo, proporcionar uma outra forma de revisão de pontos importantes do conteúdo, a partir de perguntas que exigem respostas subjetivas.

São questões um pouco mais desafiadoras, porque a redação de seu enunciado não ajuda na sua resolução, como ocorre nas clássicas questões objetivas.

O objetivo é que você realize uma autoexplicação mental de alguns pontos do conteúdo, para consolidar melhor o que aprendeu ;)

Além disso, as questões objetivas, em regra, abordam pontos isolados de um dado assunto. Assim, ao resolver várias questões objetivas, o candidato acaba memorizando pontos isolados do conteúdo, mas muitas vezes acaba não entendendo como esses pontos se conectam.

Assim, no questionário, buscaremos trazer também situações que ajudem você a conectar melhor os diversos pontos do conteúdo, na medida do possível.

É importante frisar que não estamos adentrando em um nível de profundidade maior que o exigido na sua prova, mas apenas permitindo que você compreenda melhor o assunto de modo a facilitar a resolução de questões objetivas típicas de concursos, ok?

Nosso compromisso é proporcionar a você uma revisão de alto nível! Vamos ao nosso questionário:

Perguntas

- 1. O que é uma rede de computadores?**
- 2. Quais são os principais objetivos de uma rede de computadores?**
- 3. Qual a diferença entre uma conexão ponto-a-ponto e uma conexão ponto-multiponto?**
- 4. O que é uma comunicação simplex em redes de computadores?**
- 5. Como funciona uma comunicação half-duplex?**
- 6. O que caracteriza uma comunicação full-duplex?**
- 7. O que é uma transmissão unicast em redes de computadores?**
- 8. Como funciona uma transmissão multicast?**
- 9. O que caracteriza uma transmissão broadcast?**



10. O que é uma Personal Area Network (PAN)?
11. O que caracteriza uma Local Area Network (LAN)?
12. Qual é a definição de Metropolitan Area Network (MAN)?
13. O que é uma Wide Area Network (WAN)?
14. Qual é a diferença entre dispositivos intermediários e dispositivos finais em uma rede de computadores?
15. Como funcionam as redes ponto-a-ponto (P2P) em comparação com redes cliente-servidor?
16. Quais são as principais diferenças entre o termo 'ponto-a-ponto' no contexto de Tipos de Conexão e no contexto de Arquitetura de Redes?
17. Qual é a diferença entre topologia física e topologia lógica em redes de computadores?
18. O que caracteriza a topologia de barramento (bus) em redes de computadores?
19. Quais são as vantagens e desvantagens da topologia de barramento?
20. O que caracteriza a topologia em anel (Ring) em redes de computadores?
21. O que caracteriza a topologia em estrela (Star) em redes de computadores?
22. Quais são as principais vantagens e desvantagens da topologia em estrela?
23. O que caracteriza a topologia em malha (Mesh) em redes de computadores?
24. Quais são as principais vantagens e desvantagens da topologia em malha (Mesh)?
25. Qual é a diferença entre meios de transmissão guiados e não-guiados em telecomunicações?
26. Quais são as características do cabo coaxial como meio de transmissão?
27. O que diferencia largura de banda e taxa de transferência (throughput) em uma rede?
28. O que é um cabo de par trançado e quais são suas características principais?
29. Qual é a diferença entre cabos STP e UTP, e como eles se comparam ao cabo coaxial?
30. Quais são as principais vantagens do cabo de fibra óptica em redes de computadores?
31. Quais são as diferenças entre a Fibra Óptica Monomodo e a Fibra Óptica Multimodo?



32. Quais são as principais desvantagens do cabo de fibra óptica?
33. O que é uma Placa de Rede (Network Interface Card - NIC) e qual a sua função?
34. O que é um endereço MAC e qual é o seu papel em uma rede de computadores?
35. Qual é a função de um hub ativo em uma rede de computadores?
36. Qual é a topologia física e lógica de um hub ativo em uma rede?
37. O que é um Switch (Comutador) e como ele funciona em uma rede de computadores?
38. Quais são as vantagens e desvantagens de usar um Switch em uma rede?
39. O que é um Roteador (Router) e qual é a sua função principal em uma rede de computadores?
40. Qual é a diferença entre um roteador e um Access Point?
41. Quais são as diferentes configurações possíveis para um roteador wireless?
42. O que é um modem e qual é a sua função principal em uma rede de computadores?
43. Quais são os tipos principais de modems e suas características?
44. O que é o Padrão Ethernet (IEEE 802.3) e em quais topologias ele pode ser utilizado?
45. O que é CSMA/CD e como ele ajuda a evitar colisões em redes Ethernet com topologia em barramento?
46. O que é o Padrão Token Ring e como ele funciona?
47. Quais são as principais diferenças entre o Padrão Token Ring e o Padrão Ethernet?
48. Quais são as diferenças entre os modos de operação Ad-hoc e Infraestrutura em redes wireless?
49. Quais são as evoluções do padrão Wi-Fi (IEEE 802.11) e suas respectivas taxas máximas de transmissão?
50. O que é uma piconet no contexto do padrão Bluetooth e como ela é estruturada?
51. Quais são as principais vantagens e desvantagens do padrão Bluetooth (IEEE 802.15)?
52. O que é o Padrão WiMAX (IEEE 802.16) e quais são suas principais?
53. O que é a ARPANET e qual foi sua principal inovação na comunicação?



54. Qual é a diferença entre a Internet e a Web?
55. Quais são os principais componentes da Web?
56. Como a Web evoluiu de Web 1.0 para Web 3.0?
57. O que é a Surface Web e como ela se diferencia da Deep Web?
58. O que é a Dark Web e como ela é acessada?
59. Quais são as principais diferenças entre a Surface Web, Deep Web e Dark Web em termos de acessibilidade e conteúdo?
60. O que é a Internet das Coisas (IoT) e qual é seu objetivo principal?
61. Quais são os principais componentes da IoT?
62. Quais são os três níveis de Provedores de Serviço de Internet (ISPs) e como eles se diferenciam?
63. O que é a tecnologia de acesso Dial-up e qual é sua principal característica?
64. O que é ADSL e como ela se compara ao Dial-up?
65. O que é a tecnologia HFC e como ela fornece internet?
66. Como funciona a tecnologia de Fibra Óptica para acesso à internet?
67. O que é PLC (Power Line Communication) e como ela funciona?
68. O que é Radiodifusão no contexto de acesso à internet?
69. Como funciona o acesso à internet via Satélite?
70. O que é Telefonia Móvel no contexto de acesso à internet?



Perguntas com Respostas

1. O que é uma rede de computadores?

Trata-se de um sistema interconectado de dispositivos que permite a troca de dados e o compartilhamento de recursos entre diferentes dispositivos.

2. Quais são os principais objetivos de uma rede de computadores?

Compartilhamento de recursos e comunicação entre dispositivos, permitindo o acesso a equipamentos, programas e dados por múltiplos usuários.

3. Qual a diferença entre uma conexão ponto-a-ponto e uma conexão ponto-multiponto?

Uma conexão ponto-a-ponto fornece um link dedicado entre dois dispositivos, enquanto uma conexão ponto-multiponto compartilha um único link entre mais de dois dispositivos.

4. O que é uma comunicação simplex em redes de computadores?

Uma comunicação em que há um transmissor e um receptor, onde os papéis nunca se invertem durante a transmissão, como em TV e Rádio.

5. Como funciona uma comunicação half-duplex?

É uma comunicação onde os dispositivos podem transmitir e receber dados, mas nunca simultaneamente, como em Walk&Talk e Nextel.

6. O que caracteriza uma comunicação full-duplex?

Uma comunicação onde os dispositivos podem transmitir e receber dados simultaneamente, como em telefone e VoIP.

7. O que é uma transmissão unicast em redes de computadores?

É a comunicação em que uma mensagem é enviada de um dispositivo para apenas um destino específico, como ao enviar uma mensagem no WhatsApp para uma pessoa.

8. Como funciona uma transmissão multicast?

É a comunicação em que uma mensagem é enviada para um grupo de destinatários, como ao criar uma lista de transmissão no WhatsApp para várias pessoas.

9. O que caracteriza uma transmissão broadcast?

É a comunicação em que uma mensagem é enviada para todos os dispositivos na rede, como ao criar uma lista de transmissão no WhatsApp para todos os contatos.



10. O que é uma Personal Area Network (PAN)?

Uma rede de computadores pessoal que conecta dispositivos como celular, tablet e notebook, com alcance de alguns centímetros a poucos metros.

11. O que caracteriza uma Local Area Network (LAN)?

Uma rede de computadores que cobre lares, escritórios e prédios, com alcance de algumas centenas de metros a alguns quilômetros.

12. Qual é a definição de Metropolitan Area Network (MAN)?

Uma rede de computadores que conecta uma matriz e filiais dentro de uma cidade, com alcance de cerca de algumas dezenas de quilômetros.

13. O que é uma Wide Area Network (WAN)?

Uma rede de computadores que conecta cidades, países ou até continentes, com alcance de algumas dezenas a milhares de quilômetros.

14. Qual é a diferença entre dispositivos intermediários e dispositivos finais em uma rede de computadores?

Dispositivos intermediários, como roteadores e switches, conectam e direcionam dados, enquanto dispositivos finais, ou hosts, como computadores e smartphones, interagem com o usuário, atuando como clientes ou servidores.

15. Como funcionam as redes ponto-a-ponto (P2P) em comparação com redes cliente-servidor?

Em redes P2P, dispositivos se conectam diretamente entre si, atuando como clientes e servidores simultaneamente. Em redes cliente-servidor, há uma estrutura hierárquica onde o servidor fornece serviços aos clientes.

16. Quais são as principais diferenças entre o termo 'ponto-a-ponto' no contexto de Tipos de Conexão e no contexto de Arquitetura de Redes?

No contexto de Tipos de Conexão, 'ponto-a-ponto' refere-se a um link dedicado entre dois dispositivos. No contexto de Arquitetura de Redes, refere-se a um sistema onde um dispositivo pode atuar tanto como cliente quanto como servidor, diferente do modelo cliente/servidor.

17. Qual é a diferença entre topologia física e topologia lógica em redes de computadores?

A topologia física exibe o layout dos links e nós da rede, enquanto a topologia lógica exibe o fluxo dos dados na rede.

18. O que caracteriza a topologia de barramento (bus) em redes de computadores?



A topologia de barramento utiliza um único cabo coaxial (backbone) onde todas as estações são conectadas, com comunicação half-duplex e possibilidade de colisão de sinais se duas estações transmitirem simultaneamente.

19. Quais são as vantagens e desvantagens da topologia de barramento?

As vantagens incluem facilidade de instalação e economia de cabeamento. As desvantagens são o aumento do atraso na comunicação e a dificuldade em isolar falhas, já que qualquer problema no cabo backbone afeta toda a rede.

20. O que caracteriza a topologia em anel (Ring) em redes de computadores?

Na topologia em anel, cada dispositivo se conecta a dois outros, formando um anel onde a comunicação é unidirecional. Um 'token' circula pelo anel, permitindo que apenas um dispositivo transmita dados por vez, evitando colisões.

21. O que caracteriza a topologia em estrela (Star) em redes de computadores?

Na topologia em estrela, todas as estações se conectam a um nó central controlador por meio de conexões ponto-a-ponto dedicadas, sem tráfego direto entre os dispositivos.

22. Quais são as principais vantagens e desvantagens da topologia em estrela?

As vantagens incluem facilidade na adição de novas estações e isolamento de falhas. A desvantagem é o ponto único de falha: se o nó central falhar, toda a rede é afetada.

23. O que caracteriza a topologia em malha (Mesh) em redes de computadores?

Na topologia em malha, cada estação de trabalho possui uma conexão ponto a ponto direta e dedicada com outras estações, garantindo robustez e segurança, especialmente na malha completa (Full Mesh), onde cada nó se conecta a todos os outros nós.

24. Quais são as principais vantagens e desvantagens da topologia em malha (Mesh)?

As vantagens incluem robustez, segurança e facilidade na identificação de falhas. As desvantagens são a complexidade de instalação, o alto custo e a dificuldade de escalabilidade devido à grande quantidade de cabos e hardware necessário.

25. Qual é a diferença entre meios de transmissão guiados e não-guiados em telecomunicações?

Meios guiados utilizam cabos ou fios de cobre para transmitir dados como sinais elétricos (ex: cabos coaxiais, par trançado, fibra óptica), enquanto meios não-guiados utilizam irradiação eletromagnética através de antenas (ex: ondas de rádio, infravermelho, microondas, bluetooth, wireless).

26. Quais são as características do cabo coaxial como meio de transmissão?



O cabo coaxial consiste em um fio de cobre central com blindagem metálica, é resistente à interferência eletromagnética e cobre distâncias maiores que o cabo de par trançado, mas tem uma taxa de transmissão menor e requer o uso frequente de repetidores.

27. O que diferencia largura de banda e taxa de transferência (throughput) em uma rede?

A largura de banda é a capacidade teórica máxima de transmissão de dados por um canal em um período de tempo, enquanto a taxa de transferência (throughput) é a quantidade real de dados transferida no mesmo período, refletindo as condições práticas da rede.

28. O que é um cabo de par trançado e quais são suas características principais?

É um cabo composto por quatro pares de fios trançados, blindados (STP) ou não (UTP), envolto em um revestimento flexível. Ele é amplamente utilizado por ser barato e flexível, cobre distâncias menores que o cabo coaxial e utiliza um conector chamado RJ-45.

29. Qual é a diferença entre cabos STP e UTP, e como eles se comparam ao cabo coaxial?

Cabos STP são blindados, enquanto UTP não são. Comparado ao cabo coaxial, os cabos de par trançado têm uma largura de banda menor, mas taxas de transmissão maiores, permitindo comunicação full duplex.

30. Quais são as principais vantagens do cabo de fibra óptica em redes de computadores?

As vantagens incluem ampla largura de banda, menor atenuação do sinal, imunidade à interferência eletromagnética, resistência a materiais corrosivos, peso leve e maior imunidade à interceptação.

31. Quais são as diferenças entre a Fibra Óptica Monomodo e a Fibra Óptica Multimodo?

A Fibra Monomodo transporta luz por um único caminho, tem maior precisão e é utilizada em WANs. A Fibra Multimodo transporta luz por vários caminhos, é menos precisa, mas mais barata e utilizada em LANs.

32. Quais são as principais desvantagens do cabo de fibra óptica?

As desvantagens incluem a necessidade de mão de obra especializada para instalação e manutenção, a propagação unidirecional da luz, e o custo relativamente alto do cabo e das interfaces.

33. O que é uma Placa de Rede (Network Interface Card - NIC) e qual a sua função?

É um dispositivo que permite que um computador se conecte a uma rede de computadores, seja por meio de cabo ou sem fio, fornecendo uma interface entre o computador e o meio físico da rede.

34. O que é um endereço MAC e qual é o seu papel em uma rede de computadores?



O endereço MAC (Media Access Control) é um identificador único de 12 dígitos hexadecimais atribuído a uma Placa de Rede. Ele é utilizado para rotear pacotes de dados para os dispositivos corretos em uma rede local, garantindo a entrega correta das informações.

35. Qual é a função de um hub ativo em uma rede de computadores?

Um hub ativo concentra enlaces e aumenta o alcance de uma rede local por meio da regeneração de sinais. Ele repete os dados recebidos em uma porta para todas as outras, operando na camada física (Camada 1) do modelo OSI.

36. Qual é a topologia física e lógica de um hub ativo em uma rede?

A topologia física de um hub ativo é em estrela, pois ele concentra todos os cabos em um único local. Sua topologia lógica é em barramento, pois ele distribui os dados para todos os dispositivos conectados.

37. O que é um Switch (Comutador) e como ele funciona em uma rede de computadores?

O switch é um dispositivo de rede que encaminha pacotes de dados com base nos Endereços MAC, enviando informações apenas ao destinatário específico, evitando colisões e melhorando o desempenho da rede.

38. Quais são as vantagens e desvantagens de usar um Switch em uma rede?

As vantagens incluem rápido encaminhamento de pacotes, redução de colisões, segmentação de tráfego e suporte a redes com fio e sem fio. As desvantagens são o custo mais alto em comparação a um hub e a necessidade de configuração e gerenciamento adequados.

39. O que é um Roteador (Router) e qual é a sua função principal em uma rede de computadores?

Um Roteador é um dispositivo de rede que filtra, encaminha e controla pacotes de dados entre redes diferentes, determinando a melhor rota com base em endereços IP.

40. Qual é a diferença entre um roteador e um Access Point?

Um roteador interliga redes diferentes, enquanto um Access Point estende os recursos de uma rede local para a rede sem fio. Um roteador pode ser configurado para funcionar como um Access Point, mas nem todo Access Point pode funcionar como um roteador.

41. Quais são as diferentes configurações possíveis para um roteador wireless?

Um roteador wireless pode ser configurado como Hotspot, oferecendo acesso à internet; como Access Point, estendendo os recursos da rede local para a rede sem fio; ou como Repetidor de Sinal, regenerando e propagando o sinal para uma distância maior.

42. O que é um modem e qual é a sua função principal em uma rede de computadores?



Um modem é um dispositivo que modula e demodula sinais para permitir a comunicação digital através de meios analógicos, como linhas telefônicas, convertendo dados binários em sinais analógicos e vice-versa.

43. Quais são os tipos principais de modems e suas características?

Os tipos principais de modems são: Modem de Acesso Discado, que usa linha telefônica tradicional; Modem ADSL, que oferece banda larga sem ocupar a linha telefônica; e Cable Modem, que usa cabos coaxiais para acesso à internet, muitas vezes combinado com serviços de TV e telefone.

44. O que é o Padrão Ethernet (IEEE 802.3) e em quais topologias ele pode ser utilizado?

O Padrão Ethernet (IEEE 802.3) é um conjunto de tecnologias e padrões que permite a comunicação entre computadores em uma Rede de Área Local (LAN) utilizando meios cabeados. Ele pode ser utilizado nas topologias em barramento ou em estrela.

45. O que é CSMA/CD e como ele ajuda a evitar colisões em redes Ethernet com topologia em barramento?

CSMA/CD (Carrier Sense Multiple Access with Collision Detection) é um protocolo utilizado para monitorar o meio de transmissão e evitar colisões. Quando uma colisão é detectada, os computadores aguardam um tempo aleatório antes de retransmitir os dados, reduzindo a chance de novas colisões.

46. O que é o Padrão Token Ring e como ele funciona?

O Padrão Token Ring é uma tecnologia de rede cabeada que utiliza um 'token' para controlar a transmissão de dados em uma topologia lógica em anel. Apenas o dispositivo que possui o token pode transmitir dados, prevenindo colisões e garantindo alta confiabilidade.

47. Quais são as principais diferenças entre o Padrão Token Ring e o Padrão Ethernet?

O Token Ring usa uma topologia em anel com comunicação unidirecional e oferece desempenho consistente, mas é mais caro e menos escalável. Já o Ethernet usa topologia em estrela ou barramento, é mais econômico, fácil de implementar e altamente escalável.

48. Quais são as diferenças entre os modos de operação Ad-hoc e Infraestrutura em redes wireless?

No modo Ad-hoc, os dispositivos se conectam diretamente entre si sem um ponto de acesso central, sendo menos escalável e menos seguro. No modo Infraestrutura, os dispositivos se conectam a um ponto de acesso central, sendo mais escalável e seguro.

49. Quais são as evoluções do padrão Wi-Fi (IEEE 802.11) e suas respectivas taxas máximas de transmissão?



As evoluções incluem: 802.11b (2.4 GHz, 11 Mbps), 802.11a (5.0 GHz, 54 Mbps), 802.11g (2.4 GHz, 54 Mbps), 802.11n (2.4 ou 5.0 GHz, até 600 Mbps), 802.11ac (5.0 GHz, 1 Gbps ou mais), e 802.11AX/Wi-Fi 6 (2.4 ou 5.0 GHz, 3.5 Gbps a 14 Gbps).

50. O que é uma piconet no contexto do padrão Bluetooth e como ela é estruturada?

Uma piconet é uma rede Bluetooth que opera com uma topologia em estrela, onde um dispositivo mestre coordena a comunicação com até sete dispositivos escravos. Além disso, até 255 dispositivos podem estar estacionados, aguardando para se tornarem ativos.

51. Quais são as principais vantagens e desvantagens do padrão Bluetooth (IEEE 802.15)?

Vantagens: baixo consumo de energia, ideal para comunicações de curto alcance, e permite criação de redes de malha. Desvantagens: alcance limitado, largura de banda baixa, suscetível a interferências e preocupações de segurança.

52. O que é o Padrão WiMAX (IEEE 802.16) e quais são suas principais?

O Padrão WiMAX é uma tecnologia sem fio de alta velocidade para Redes Metropolitanas (WMAN), com um raio de comunicação de até 40 km, ideal para prover acesso à internet banda larga em áreas onde ADSL ou HFC são inviáveis. Suas vantagens incluem cobertura ampla, suporte a mobilidade, e alta largura de banda.

53. O que é a ARPANET e qual foi sua principal inovação na comunicação?

A ARPANET, precursora da Internet, foi uma rede de comutação por pacotes desenvolvida nos anos 60, que permitia dividir informações em blocos (pacotes) enviados de forma independente pela rede, tornando a comunicação mais eficiente e robusta contra falhas, ao contrário da comutação por circuito.

54. Qual é a diferença entre a Internet e a Web?

A Internet é uma rede mundial de computadores que transmite dados para diferentes aplicações, enquanto a Web é uma dessas aplicações, uma gigantesca coleção de documentos e recursos interconectados que são acessados por meio de navegadores.

55. Quais são os principais componentes da Web?

Os principais componentes da Web incluem hipertexto, URLs, navegadores da web, protocolos de comunicação (HTTP/HTTPS), servidores web, páginas da web e motores de busca.

56. Como a Web evoluiu de Web 1.0 para Web 3.0?

A Web 1.0 era estática e de baixa interatividade, a Web 2.0 trouxe conteúdo dinâmico e maior interatividade com redes sociais e colaboração, e a Web 3.0 integra IA, Internet das Coisas, e oferece uma experiência altamente personalizada.

57. O que é a Surface Web e como ela se diferencia da Deep Web?



A Surface Web é a parte da web que é facilmente acessível por mecanismos de busca e navegadores comuns, composta por sites e páginas públicas. A Deep Web, por outro lado, inclui conteúdo não indexado, protegido por autenticação e acessível apenas com credenciais ou URLs específicas.

58. O que é a Dark Web e como ela é acessada?

A Dark Web é uma subseção da Deep Web acessível apenas por redes criptografadas, como o Tor. Ela oferece maior anonimato e segurança, sendo associada frequentemente a atividades ilegais e conteúdo obscuro.

59. Quais são as principais diferenças entre a Surface Web, Deep Web e Dark Web em termos de acessibilidade e conteúdo?

A Surface Web é acessível por navegadores comuns e contém informações públicas. A Deep Web requer autenticação ou URLs exclusivas e inclui conteúdo privado e não indexado. A Dark Web é acessada por redes como o Tor e é associada a atividades ilegais e conteúdo altamente anônimo.

60. O que é a Internet das Coisas (IoT) e qual é seu objetivo principal?

A Internet das Coisas (IoT) é uma revolução tecnológica que conecta dispositivos físicos à internet, permitindo que eles colem e troquem dados, aumentando a eficiência e interação em diversos contextos, como casas, hospitais, fábricas e cidades.

61. Quais são os principais componentes da IoT?

Os principais componentes da IoT incluem dispositivos (como sensores e atuadores), tecnologias de comunicação (como Wi-Fi e Bluetooth), sensores e atuadores, e a nuvem para o processamento e armazenamento de dados.

62. Quais são os três níveis de Provedores de Serviço de Internet (ISPs) e como eles se diferenciam?

ISPs de Nível 1 possuem uma rede global e trocam tráfego diretamente entre si; ISPs de Nível 2 têm redes significativas em áreas geográficas específicas e compram acesso de ISPs de Nível 1; ISPs de Nível 3 são regionais ou locais e fornecem conectividade a empresas e consumidores finais.

63. O que é a tecnologia de acesso Dial-up e qual é sua principal característica?

Dial-up é uma tecnologia de acesso discado à internet que utiliza a linha telefônica tradicional. É lenta e está em desuso na maioria das áreas.

64. O que é ADSL e como ela se compara ao Dial-up?

ADSL é uma tecnologia de acesso de banda larga que utiliza a linha telefônica para fornecer velocidades de internet mais rápidas do que o Dial-up.



65. O que é a tecnologia HFC e como ela fornece internet?

HFC (Hybrid Fiber Coaxial) é uma tecnologia que combina fibra óptica e cabos coaxiais para fornecer serviços de internet de alta velocidade e TV a cabo.

66. Como funciona a tecnologia de Fibra Óptica para acesso à internet?

Fibra Óptica é uma tecnologia de alta velocidade que transmite dados por meio de pulsos de luz em cabos de fibra óptica, permitindo velocidades de transmissão muito rápidas.

67. O que é PLC (Power Line Communication) e como ela funciona?

PLC é uma tecnologia que utiliza a rede elétrica para transmitir dados, transformando a fiação elétrica existente em uma rede de comunicação.

68. O que é Radiodifusão no contexto de acesso à internet?

Radiodifusão utiliza ondas de rádio para transmitir dados e inclui tecnologias como Wi-Fi e redes celulares para fornecer acesso à internet.

69. Como funciona o acesso à internet via Satélite?

O acesso à internet via Satélite envia e recebe dados através de satélites em órbita terrestre, permitindo conexão em áreas remotas.

70. O que é Telefonia Móvel no contexto de acesso à internet?

Telefonia Móvel é o acesso à internet usando redes móveis (3G, 4G, 5G), permitindo que dispositivos móveis se conectem à internet enquanto estão em movimento.



LISTA DE QUESTÕES ESTRATÉGICAS

- 1. (CEBRASPE-CESPE / TELEBRÁS - 2015) Redes de comunicação do tipo ponto a ponto são indicadas para conectar, por exemplo, matriz e filiais de uma mesma empresa, com altas taxas de velocidade de conexão.**
- 2. (AOCP / ITEP-RN - 2021) Sobre as formas de transmissão na comunicação de dados, assinale a alternativa que define corretamente o fluxo half-duplex.**
 - a) Fluxo unidirecional, em qualquer direção.
 - b) Fluxo bidirecional, um dispositivo transmitindo de cada vez.
 - c) Ambos os dispositivos podem transmitir simultaneamente.
 - d) Fluxo unidirecional, na direção cliente-servidor.
 - e) Fluxo unidirecional, na direção servidor-cliente.
- 3. (CEBRASPE-CESPE / TCE-RJ - 2022 - III) Full duplex é um sistema no qual há troca de informação no sentido duplo e bidirecional simultânea.**
- 4. (AOCP / EMPREL - 2019) Se um mesmo canal é compartilhado por vários dispositivos, ele é denominado barramento. Nesse caso, a mensagem que o transmissor está enviando pode ser destinada a todos os dispositivos conectados ao canal". O enunciado descreve qual tipo de endereçamento?**
 - a) Máscara de classe.
 - b) Endereço Unicast.
 - c) Endereço de Broadcast.
 - d) Endereço de Multicast.
 - e) Classe de rede.
- 5. (CEBRASPE-CESPE / MPO - 2024) Em uma rede ponto a ponto, um nó tem um papel tanto de cliente quanto de servidor.**
- 6. (FCC / SEGEP-MA - 2018) Há uma correta associação entre o problema e a sua solução usando o tipo correto de rede de computadores em:**
 - a) Uma empresa possui dois escritórios em uma mesma cidade e deseja que os computadores permaneçam interligados. Para isso deve-se utilizar uma LAN – Local Area Network que conecta diversas máquinas dentro de dezenas de quilômetros.
 - b) Uma empresa possui um enorme volume de dados e precisa interligar o servidor principal aos outros computadores. Para permitir esta conexão deve-se utilizar uma SAN – Servidor Area Network que conecta diversas máquinas a um servidor central.



c) Há diversos dispositivos em uma residência que precisam se comunicar dentro de uma distância bastante limitada. Para isso deve ser utilizada uma rede PAN – Private Area Network, que utiliza tecnologias como Wi-Fi e bluetooth.

d) Deseja-se conectar redes de escritórios de uma mesma empresa ou de vários campi de universidades. A melhor solução é utilizar uma WLAN – Wireless Local Area Network, a versão wireless (sem fio) de uma LAN que alcança centenas de quilômetros.

e) Uma empresa presta serviços online 24 horas para países localizados em diferentes continentes. Deve-se utilizar uma WAN – Wide Area Network, que vai além da MAN – Metropolitan Area Network, conseguindo alcançar uma área maior, como um país ou mesmo um continente.

7. (FGV / TJ-AP - 2024) Relacione os tipos de topologias de redes de computadores às suas definições:

- 1. Anel**
- 2. Estrela**
- 3. Malha**
- 4. Barramento**

() Todos os computadores estão conectados e compartilham o mesmo meio de transmissão.

() Todos os computadores se comunicam somente com o nó central da rede, que distribui o tráfego de dados entre os demais integrantes da rede.

() Os computadores estão conectados em série, em um circuito fechado. Cada computador recebe a informação e passa adiante o tráfego endereçado aos demais integrantes da rede.

() Os dispositivos de rede estão conectados entre si.

A relação correta entre a topologia de rede e sua definição, na ordem apresentada, é:

- a) 3-2-4-1;
- b) 3-2-1-4;
- c) 1-3-4-2;
- d) 4-2-1-3;
- e) 4-3-1-2.

8. (FGV / PREFEITURA DE NITERÓI-RJ - 2018) A topologia de uma rede de computadores determina como os dispositivos da rede estão interconectados uns nos outros. Em relação às topologias de rede, analise as afirmativas a seguir.

I. Em uma rede em estrela os dados são transmitidos unidirecionalmente de nó em nó até atingir o seu destino.

II. Na rede em barramento é necessário estabelecer um mecanismo de arbitragem para resolver conflitos para o caso de duas ou mais máquinas tentarem fazer uma transmissão simultaneamente.



III. Na topologia em anel os dispositivos da rede são conectados a um switch central responsável por encaminhar os dados especificamente para as estações de destino.

Está correto o que se afirma em

- a) I, apenas.
- b) II, apenas.
- c) III, apenas.
- d) I e II, apenas.
- e) I, II e III.

9. (AOCP / SUSIPE-PA - 2018) Cabo coaxial, cabo par trançado e fibra ótica são exemplos de meios de transmissão que podem ser utilizados. Sobre esses meios de transmissão, assinale a alternativa correta.

- a) O cabo coaxial tem a vantagem de ter uma blindagem, porém isso impossibilita um comprimento acima de 20 metros para o cabo.
- b) Utilizando cabo de par trançado, temos a vantagem de ter um cabo não susceptível a ruídos, porém a um alto custo.
- c) No cabo de fibra ótica multimodo, a luz reflete mais de uma vez na parede da fibra, ocasionando uma maior atenuação do sinal.
- d) No cabo de par trançado, de acordo com a sua pinagem, dos 8 fios existentes, três são utilizados para transmissão dos dados e três são utilizados para recepção de dados.
- e) O cabo de fibra ótica permite uma largura de banda maior, porém pode sofrer interferências eletromagnéticas.

10. (FGV / TJ-SE - 2023) Os cabos de par trançado são um dos principais meios de transmissão de dados em uma rede de computadores. Nesse tipo de cabo, os fios são trançados aos pares para:

- a) aumentar a largura da banda;
- b) aumentar a velocidade de transmissão;
- c) aumentar o alcance da rede;
- d) reduzir as interferências eletromagnéticas;
- e) reduzir a atenuação do sinal.

11. (VUNESP / CÂMARA DE SERTÃOZINHO-SP - 2019) Na instalação de uma rede de computadores, o Hub vem cada vez menos sendo utilizado, pois:

- a) as suas funções foram incorporadas nas placas de rede dos computadores mais modernos.
- b) cada informação a ser transmitida por ele é encaminhada a todos os computadores da rede até encontrar o seu destinatário.



- c) não permite que um firewall seja utilizado, dificultando a proteção das redes.
- d) não suporta o novo padrão IPv6, cada vez mais utilizado em novos computadores.
- e) o padrão de criptografia que ele utiliza é frágil, sendo a senha utilizada descoberta com facilidade.

12. (VUNESP / UNIFAI - 2019) Uma empresa possui dois prédios vizinhos, cada um com um segmento de rede de computadores, que são semelhantes: utilizam o mesmo protocolo e mesma formatação de dados, os mesmos tipos de cabos, a mesma velocidade e a mesma arquitetura. Essa empresa pretende unir esses segmentos, constituindo uma única rede. Considerando essas características, o equipamento apropriado para a interligação desses segmentos de rede é

- a) Repetidor.
- b) Bridge.
- c) Gateway.
- d) Multiplexador.
- e) Transceiver.

13. (FGV / INPE - 2024) Em relação aos domínios da camada de enlace, os diferentes equipamentos de rede podem separar ou não os domínios de colisão e de broadcast (difusão) entre suas portas. Assinale a opção que apresenta o equipamento que originalmente (sem nenhuma configuração avançada) separa tanto o domínio de colisão quanto o de broadcast.

- a) Bridge (ou ponte).
- b) Hub (ou concentrador).
- c) Repetidor.
- d) Roteador.
- e) Switch (ou comutador).

14. (FGV / INPE - 2024) Um analista de redes está selecionando um dispositivo para interconectar os computadores em uma rede de modo que este dispositivo encaminhe os pacotes de dados apenas para o seu destinatário, não enviando para os outros membros da rede conectados ao dispositivo. O dispositivo em questão é um:

- a) Hub.
- b) Switch.
- c) Roteador.
- d) Bridge.
- e) Repetidor.

15. (IF-MA / AOCP - 2023) Sobre a transmissão de dados, preencha as lacunas e assinale a alternativa correta.



A função básica de um modem é receber os dados codificados na forma de sinais elétricos _____ vindos do computador e colocá-los em uma onda portadora que possui uma frequência _____ e adequada ao meio de transmissão. Esse processo se chama _____. Ao chegar no modem receptor, a onda portadora tem os sinais digitais extraídos e encaminhados ao computador receptor. Esse processo se chama _____.

- a) digitais / fixa / modulação / demodulação
- b) analógicos / fixa / modulação / demodulação
- c) digitais / variável / demodulação / modulação
- d) analógicos / variável / modulação / demodulação
- e) digitais / fixa / demodulação / modulação

16. (VUNESP / CÂMARA DE CAMPINAS-SP - 2024) Assinale a alternativa correta relacionada com a Gigabit Ethernet.

- a) Ela possui compatibilidade com a tecnologia 100Base-T, mas não é compatível com a tecnologia 100Base-T.
- b) Ela suporta transmissões no modo Half-duplex e não suporta transmissões no modo Full-duplex.
- c) Ela não possui compatibilidade com as tecnologias 10Base-T e 100Base-T.
- d) Ela não suporta transmissões no modo Half-duplex e suporta transmissões no modo Full-duplex.
- e) Ela suporta transmissões no modo Half-duplex e no modo Full-duplex.

17. (FGV / TJ-AP - 2024) Em contraste com as redes conectadas fisicamente, as redes sem fio são ruidosas e pouco confiáveis. Um dos padrões mais famosos para redes sem fio é o IEEE 802.11. Dentre as características das redes que usam o protocolo IEEE 802.11, é correto afirmar que:

- a) o protocolo IEEE 802.11 tenta resolver os problemas das estações expostas, ocultas ou transparentes;
- b) em ambientes abertos e sem obstáculos, quanto maior a frequência do sinal, menor a atenuação do sinal;
- c) o IEEE 802.11, para o acesso ao meio, procura detectar as colisões, escutando o canal durante as transmissões;
- d) a probabilidade de um quadro trafegar por essas redes com sucesso aumenta com o aumento do tamanho do quadro;



e) o IEEE 802.11, para o acesso ao meio, procura evitar as colisões, enviando quadros de aviso antes das transmissões.

18. (FGV / PC-SP - 2024) Corriqueiramente usados no debate sobre crimes cibernéticos, os termos deep web e dark web nem sempre são bem compreendidos pelo público em geral. Sobre eles, é correto afirmar que:

a) a deep web, ao contrário da dark web, é composta por sites facilmente localizados pelos mecanismos de busca convencionais.

b) a dark web é um setor da deep web que concentra a maioria dos sites, em maior número inclusive que na web de superfície, todavia normalmente não indexados.

c) mecanismos de busca convencionais conseguem acessar quase todos os sites da dark web, salvo os não indexados, cujo acesso depende do manejo de navegadores especiais.

d) na deep web estão sites que normalmente não são encontrados pelos mecanismos de buscas convencionais, mas que usualmente são seguros e legais, embora haja um bom número de sites ilegais na parte denominada dark web.

e) O navegador de rede Tor foi especialmente desenvolvido para a navegação segura pela web de superfície, pois possui mecanismos de segurança que evitam o ingresso do usuário em sites da deep e da dark web.

19. (FGV / TJ-AP - 2024) A Internet das Coisas, ou IoT (Internet of Things) como muitos conhecem, está dentro do tema casa inteligente, uma vez que faz com que "coisas" possam se comunicar, trocar informações e tomar decisões pré-programadas. Nesse contexto, o protocolo sem fio muito usado em dispositivos de casa inteligente, principalmente pela facilidade de transmitir pequenos pacotes de dados, com baixo consumo de energia e que não depende do Wi-Fi para funcionar, é o:

- a) zigbee;
- b) gateway;
- c) relé smart;
- d) 6lowPAN;
- e) tuya.



20. (FCC / TRT23 - 2022) No âmbito das redes de computadores, um Técnico pretende instalar um meio de transmissão identificado como PLC, que é uma tecnologia:

- a) em que os dados são transmitidos por moduladores de alta frequência com economia em energia de transmissão.
- b) de transmissão em cabos paralelos com envio simultâneo de dados idênticos com substituição em caso de perda de sinal.
- c) em que os dados são transmitidos por ondas de rádio a ultrafrequências o que evita as interferências de ruídos na transmissão.
- d) em que os dados são transmitidos utilizando o mesmo meio físico em que caminha a energia elétrica.
- e) de transmissão em cabos STP em que se aproveita a malha externa para transmissão de dados com incremento de velocidade de transmissão.



GABARITO

1. CORRETO
2. LETRA B
3. CORRETO
4. LETRA C
5. CORRETO
6. LETRA E
7. LETRA D
8. LETRA B
9. LETRA C
10. LETRA D
11. LETRA B
12. LETRA B
13. LETRA D
14. LETRA B
15. LETRA A
16. LETRA E
17. LETRA E
18. LETRA D
19. LETRA A
20. LETRA D



REFERÊNCIAS BIBLIOGRÁFICAS

TANENBAUM, Andrew S.; WETHERALL, David J. Redes de Computadores. 5. ed. São Paulo: Pearson Prentice Hall, 2011.

FOROUZAN, Behrouz A. Comunicação de Dados e Redes de Computadores. 5. ed. Porto Alegre: McGraw-Hill, 2008.

KUROSE, James F.; ROSS, Keith W. Redes de Computadores e a Internet: uma abordagem top-down. 6. ed. São Paulo: Pearson, 2013.



ANÁLISE ESTATÍSTICA

Vejamos na tabela apresentada a seguir o percentual de cobrança em prova das aulas que estudaremos em nosso curso:

TÓPICO	% DE COBRANÇA
Redes de computadores: tipos de redes, dispositivos básicos de redes, ferramentas, aplicativos e conexão padrão (HTTP) e conexão segura (HTTPS), conceitos de arquitetura e protocolos da família TCP/IP - Parte I	3,20%
Redes de computadores: tipos de redes, dispositivos básicos de redes, ferramentas, aplicativos e conexão padrão (HTTP) e conexão segura (HTTPS), conceitos de arquitetura e protocolos da família TCP/IP - Parte II	1,89%
Procedimentos de Internet e Intranet	1,84%
Sites de busca e pesquisa na Internet	3,73%
Navegadores web (Microsoft Internet Explorer, Mozilla Firefox e Google Chrome)	8,47%
Computação na nuvem (cloud computing), armazenamento de dados na nuvem (cloud storage).	6,10%
Segurança da informação: procedimentos de segurança	2,03%
Noções de vírus, worms e outros tipos de malware	6,00%
Dispositivos de software e hardware para segurança (antivírus, firewall, antispyware etc.)	1,40%
Edição de textos, planilhas e apresentações (ambiente Microsoft Office Excel).	16,13%
Edição de textos, planilhas e apresentações (LibreOffice Calc).	1,79%
Edição de textos, planilhas e apresentações (ambiente Microsoft Office Word)	16,80%
Edição de textos, planilhas e apresentações (LibreOffice Writer)	1,99%
Edição de textos, planilhas e apresentações (ambiente Microsoft Office PowerPoint)	5,86%
Edição de textos, planilhas e apresentações (LibreOffice Impress)	0,48%
Noções de sistema operacional (ambiente Windows), backup e restore, compactação e manipulação de arquivos e/ou pastas.	21,02%
Noções de sistema operacional (ambiente Linux), backup e restore, compactação e manipulação de arquivos e/ou pastas.	1,26%



ESSA LEI TODO MUNDO CONHECE: PIRATARIA É CRIME.

Mas é sempre bom revisar o porquê e como você pode ser prejudicado com essa prática.



1 Professor investe seu tempo para elaborar os cursos e o site os coloca à venda.



2 Pirata divulga ilicitamente (grupos de rateio), utilizando-se do anonimato, nomes falsos ou laranjas (geralmente o pirata se anuncia como formador de "grupos solidários" de rateio que não visam lucro).



3 Pirata cria alunos fake praticando falsidade ideológica, comprando cursos do site em nome de pessoas aleatórias (usando nome, CPF, endereço e telefone de terceiros sem autorização).



4 Pirata compra, muitas vezes, clonando cartões de crédito (por vezes o sistema anti-fraude não consegue identificar o golpe a tempo).



5 Pirata fere os Termos de Uso, adultera as aulas e retira a identificação dos arquivos PDF (justamente porque a atividade é ilegal e ele não quer que seus fakes sejam identificados).



6 Pirata revende as aulas protegidas por direitos autorais, praticando concorrência desleal e em flagrante desrespeito à Lei de Direitos Autorais (Lei 9.610/98).



7 Concurseiro(a) desinformado participa de rateio, achando que nada disso está acontecendo e esperando se tornar servidor público para exigir o cumprimento das leis.



8 O professor que elaborou o curso não ganha nada, o site não recebe nada, e a pessoa que praticou todos os ilícitos anteriores (pirata) fica com o lucro.



Deixando de lado esse mar de sujeira, aproveitamos para agradecer a todos que adquirem os cursos honestamente e permitem que o site continue existindo.