

## **Aula 00 (Prof Mariana Moronari)**

*CAESB (Engenheiro Elétrica)  
Conhecimentos Específicos*

Autor:  
**Edimar Natali Monteiro, Mariana  
Moronari**

04 de Setembro de 2024

## Sumário

1. Transformadores.....	3
1.1. Introdução aos transformadores .....	3
1.2. Transformador ideal .....	4
1.3. Transformadores trifásicos.....	10
1.4. Ensaio .....	14
1.4.1. Ensaio de curto-circuito.....	15
1.4.2. Ensaio de circuito aberto .....	16
1.5. Autotransformador.....	20
1.6. Análise por unidade .....	23
1.6.1. Mudança de base .....	28
2. Lista de Questões.....	30
3. Questões comentadas .....	36
4. Referências bibliográficas.....	55
5. Gabarito.....	56



## INTRODUÇÃO

Querido(a) aluno(a),

Hoje daremos início ao estudo de transformadores.

Estudaremos os transformadores de energia de maneira mais aprofundada. Mesmo não sendo uma máquina de conversão eletromecânica de energia, os transformadores são importantes componentes do processo global de conversão e transmissão de energia elétrica e, por isso, devem receber uma atenção especial.



# 1. TRANSFORMADORES

## 1.1. Introdução aos transformadores

Professora, por qual razão é tão importante o estudo dos transformadores?

Eu separei para você os dois principais motivos:

- 1- Primeiro e principalmente, porque este é um tema extremamente cobrado nas provas de concursos em diversos níveis de dificuldade.
- 2- Segundo, porque os transformadores são componentes indispensáveis nos sistemas de energia elétrica.

Daí o motivo pelo qual ele é tão cobrado em provas!

Então tome um café e prepare-se para estudar uma das máquinas elétrica mais fundamentais e importantes! Sua análise envolve os princípios essenciais ao estudo de máquinas elétricas.

Os **transformadores** permitem a **geração e transmissão da energia elétrica em tensões mais econômicas**, onde as perdas são minimizadas.

Por isso, as longas redes de transmissão de energia elétrica são caracterizadas pelas altas tensões! Justamente, para minimizar as perdas por dissipação de potência nas linhas de transmissão.

Quanto maior a tensão no gerador elétrico menor será a corrente na linha de transmissão capaz de transmitir uma determinada potência ao consumidor.

O transformador permite esse “aumento e diminuição” da tensão em um determinado circuito. Com esse equipamento é possível também utilizar a energia elétrica na tensão mais adequada para um dispositivo em particular.



Um **transformador** é constituído por dois ou mais **circuitos elétricos acoplados magneticamente**. Assim, dois ou mais enrolamentos são acoplados por meio de um fluxo magnético comum.

Professora, mas como a tensão pode ser elevada ou reduzida?

Isto ocorre, uma vez que o fluxo comum estabelece um acoplamento (ou concatenamento) entre os enrolamentos do primeiro circuito (enrolamento primário) com os enrolamentos do segundo (enrolamento secundário). Assim, uma tensão, cujo valor depende do número de espiras do secundário, é induzida.

Resumindo...

Ao se estabelecer uma relação entre o número de espiras, podemos alterar a tensão de saída de um transformador!

O **funcionamento de um transformador** requer apenas um **fluxo comum, variável no tempo**, enlaçando dois enrolamentos.

Dada essas informações, vamos estabelecer as relações entre estes enrolamentos?!

## 1.2. Transformador ideal

Conforme estudamos no capítulo 2, o acoplamento de circuitos magnéticos pode ocorrer por meio de um núcleo de ferro ou de algum material ferromagnético, no qual o fluxo magnético ficará confinado em um caminho delimitado.

Considere um transformador com um enrolamento primário de  $N_1$  espiras e enrolamento secundário de  $N_2$  espiras. Ou seja, ele é constituído pelo acoplamento magnético de dois circuitos conforme podemos visualizar na Fig.(12).

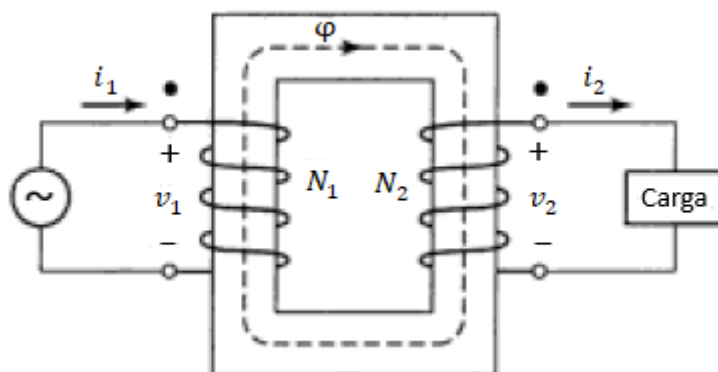


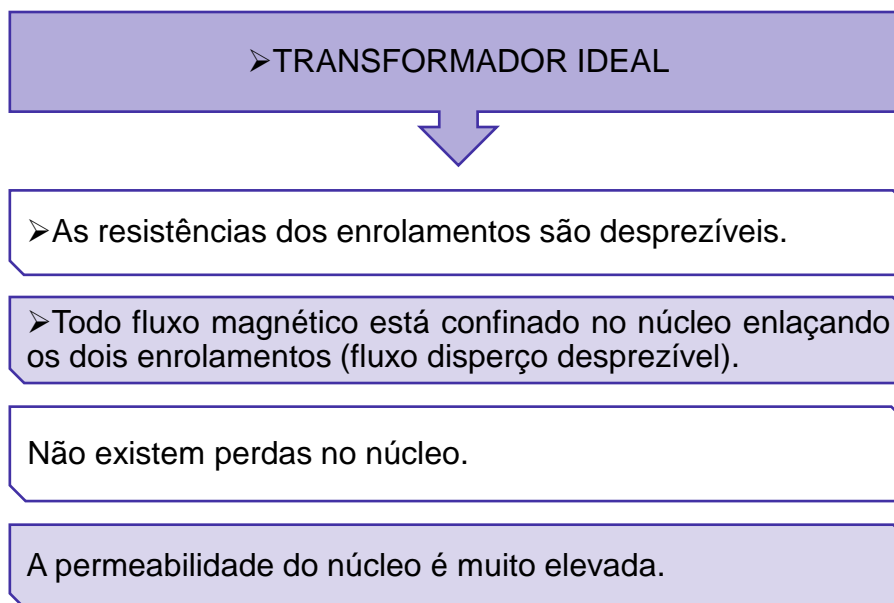
Figura 1-Transformador ideal. Fonte: Fitzgerald (2006).

ESCLARECENDO!



Perceba que a corrente do enrolamento secundário é definida como positiva quando sai do enrolamento implicando na produção de uma força magnetomotriz (Fmm) de sentido oposto ao criado por uma corrente positiva no enrolamento primário.

Vamos trabalhar com um **transformador hipotético** (transformador ideal), o qual possui algumas propriedades e simplificações que facilitarão a nossa análise. Ele possui as seguintes características:



Na prática, os transformadores reais podem apresentar aproximações muito boas para essas propriedades.

Estabelecendo essas aproximações, podemos considerar que quando uma tensão  $v_1$  for aplicada aos terminais do primário, então um fluxo  $\varphi$  deve ser estabelecido no núcleo de modo que a força eletromotriz (fem)  $e_1$  seja igual a tensão aplicada. Logo,

$$v_1 = e_1 = N_1 \frac{d\varphi}{dt}$$

O fluxo do núcleo também envolve o secundário, produzindo uma “fem” induzida  $e_2$  e uma outra tensão igual a  $v_2$  nos terminais do secundário, relação dada por:

$$v_2 = e_2 = N_2 \frac{d\varphi}{dt}$$

Considerando que o termo da derivada permanece igual nos dois casos temos:



$$\frac{v_1}{v_2} = \frac{N_1}{N_2}$$

Esta configuração fica mais fácil de ser entendida analisando-se a Fig.(12).

Portanto,

Um transformador ideal **transforma tensões na razão direta** entre o número de espiras de seus enrolamentos.

A **relação de transformação  $a$**  é dada por:

$$a = \frac{v_1}{v_2} = \frac{N_1}{N_2}$$



Observe que se " $a$ " é a relação entre tensão do primário pela tensão do secundário,

Para  $a > 1$ , temos um **transformador abaixador**, pois  $v_1 > v_2$ . Assim o trafo abaixa a tensão de saída.

Para  $a < 1$ , temos um **transformador elevador**, pois  $v_1 < v_2$ . Assim o trafo eleva a tensão de saída.

Essa é informação valiosa que pode ser fornecida para resolver uma dada questão.

Quando conectamos uma carga no enrolamento secundário, uma corrente  $i_2$  e uma Fmm  $N_2 i_2$  aparecerão no secundário. Observe que os valores da Fmm de  $i_1$  e  $i_2$  estão em sentido opostos sendo compensados. Portanto, a Fmm líquida que atua no núcleo é nula. O que faz todo sentido já que fizemos a suposição de que a corrente de excitação de um transformador ideal é zero. Logo, temos que

$$N_1 i_1 - N_2 i_2 = 0$$

A relação para a transformação de corrente entre o enrolamento primário e secundário de um transformador ideal:

$$\frac{i_1}{i_2} = \frac{N_2}{N_1}$$

Dessa forma,



O transformador ideal **transforma correntes na razão inversa** entre número de espiras de seus enrolamentos.

A condição de manter inalterada a força eletromotriz líquida é o meio pelo qual o circuito primário toma conhecimento da presença de uma corrente de carga do secundário! Pois, qualquer mudança na Fmm que flui no secundário devido à presença de uma carga implicará em uma mudança correspondente na Fmm do primário para que a Fmm líquida permaneça inalterada.



Note também que se quisermos aumentar a corrente que passa em um dado enrolamento, o número de espiras referidas ao mesmo lado do transformador deve diminuir!

Relacionando as duas equações acima em destaque, temos que:

$$v_1 i_1 = v_2 i_2$$

Ou seja, a **potência de entrada do primário** é igual a **potência de saída do secundário** (resultado da suposição de que todos os elementos dissipativos do circuito foram desconsiderados).



Considerando-se a tensão senoidal e uma impedância da carga, também podemos usar a **simbologia fasorial** para analisar o circuito de um transformador ideal conforme estudamos antes.

É de grande interesse que nós possamos explorar as relações de transformação das impedâncias do circuito referenciando-as com relação ao circuito primário ou secundário do transformador. Até onde seus efeitos precisam ser considerados, uma impedância  $Z_2$  no circuito do secundário pode ser substituída por uma impedância  $Z_1$  equivalente referida ao primário pela relação abaixo.

$$Z_1 = \left(\frac{N_1}{N_2}\right)^2 Z_2$$



Assim, os elementos do secundário do transformador podem ser referidos ao primário ( e vice e versa) para que uma análise mais simplificada seja realizada. O modo de transferir a impedância de carga de um lado para o outro do transformador é conhecido por refletir a impedância de carga do circuito. Observe que:

A **impedâncias** são transformadas proporcionalmente ao **quadrado da relação de espiras** dos enrolamentos.

Esse procedimento é extremamente comum e usual na análise de transformadores sendo que tanto as tensões quanto as correntes também podem ser referidas para um lado do transformador por meios das equações apresentadas.

Agora pare e preste muita atenção nos esclarecimentos que apresentarei a seguir!



Saiba que existem autores que consideram a relação de transformação como o **inverso** do que apresentamos nessa seção. Ou seja, eles expressam a relação de transformação de um trafo como sendo tensão do secundário ( $v_2$ ) pela tensão do primário ( $v_1$ ):

$$a = \frac{v_2}{v_1} = \frac{N_2}{N_1}$$

Como essa relação agora é invertida, teremos outras condições para caracterizar um trafo como sendo abaixador ou elevador.

Observe que se " $a$ " é a relação entre tensão do secundário pela tensão do primário:

-Para  $a > 1$ , temos um **transformador elevador**, pois  $v_2 > v_1$ . Assim o trafo eleva a tensão de saída.

-Para  $a < 1$ , temos um **transformador abaixador**, pois  $v_2 < v_1$ . Assim o trafo abaixa a tensão de saída.

Lembre-se que as **devidas alterações** devem ser consideradas nas expressões (que levam " $a$ " em consideração) da transformação de impedâncias, caso essa outra relação seja considerada.

Ressalto ainda que a relação de transformação originalmente considerada em nossa aula, onde  $a = v_1/v_2$ , é a mais cobrada nas questões de concurso (que eu pelo menos andei percebendo).

Inclusive é a expressão também considerada em **referências bibliográficas** clássicas para o estudo de transformadores máquinas elétricas, como por exemplo os livros do Chapman, Fitzgerald e Kosow. Por esses motivos, a utilizei na nossa aula!



No entanto, o livro de fundamentos de circuitos elétricos do Sadiku, por exemplo, já considera o contrário.

Concluindo, deixo a seguinte orientação...

De forma geral, se uma questão cobrar algo do tipo (conforme veremos em uma das questões comentadas da nossa aula) e você acabar ficando na dúvida de qual expressão utilizar, primeiro oriento a utilizar a expressão inicial que apresentei na nossa aula, pois é o considerado pela maioria das questões que encontrei especificamente cobrando o cálculo da relação de transformação de um transformador ideal. Caso não encontre alguma alternativa correspondente, considere a outra possibilidade.

Dessa forma, mesmo podendo entrar com recurso posteriormente, você **vai garantir a pontuação!**



**(Pref. Cuiabá-UFMT-2017) Um transformador monofásico ideal tem tensão primária de 440 V, tensão secundária de 220 V e carga instalada no secundário de  $Z_C = 10 \Omega$ . Qual o valor dessa carga referida ao lado primário do transformador?**

- A)  $40 \Omega$
- B)  $20 \Omega$
- C)  $5 \Omega$
- D)  $10 \Omega$
- E)  $2,5 \Omega$

#### **Resolução e comentários:**

A questão solicita que você calcule o valor da carga do instalada no secundário de um transformador referida ao lado primário.

O procedimento para resolver essa questão consiste em aplicar a relação de transformação para impedância de carga.

Conforme estudamos nessa seção, uma impedância  $Z_2$  no circuito do secundário pode ser substituída por uma impedância  $Z_1$  equivalente referida ao primário pela relação abaixo.

$$Z_1 = \left(\frac{N_1}{N_2}\right)^2 Z_2$$



Sabendo que,

$$\frac{v_1}{v_2} = \frac{N_1}{N_2} = a$$

Podemos calcular a relação de transformação. Logo,

$$a = \frac{440}{220} = 2$$

Segundo os dados fornecidos pelo enunciado da questão, temos que:

$$Z_1 = \left(\frac{N_1}{N_2}\right)^2 Z_2 = (2)^2 10 = 40\Omega$$

Portanto,

A **alternativa (A)** é o gabarito da questão.

Note que, utilizando as relações de transformação, os elementos do secundário do transformador podem ser refletidos ao primário ( e vice e versa).

### 1.3. Transformadores trifásicos

Conforme já foi comentado, o uso da corrente alternada em circuitos polifásicos possui uma importante aplicação nos sistemas elétricos de potência. Neste contexto, é essencial analisarmos e estudarmos os sistemas trifásicos (que são os mais comuns) bem como as diferentes formas com que as fontes e as cargas de um sistema podem ser conectadas considerando-se a existência dos transformadores trifásicos.

Os **transformadores monofásicos** também podem ser conectados de modo a formar um **banco trifásico de transformadores**. Então, nós não podemos deixar de estudar como a corrente de linha e de fase se comportam em transformadores em circuitos trifásicos.

Com relação ao tipo de conexão dos transformadores,

A **conexão Y-Δ** é a mais usada **para abaixar** uma determinada tensão elevada para uma tensão média ou baixa. De forma contrária, a **ligação Δ-Y** é frequentemente a mais utilizada **para elevar** em altos valores uma tensão.

CURIOSIDADE



A ligação  $\Delta$ -  $\Delta$  e Y-Y são mais raras de serem utilizadas. A conexão  $\Delta$ -  $\Delta$  é geralmente utilizada na remoção de um transformador para manutenção, enquanto os outros continuam trabalhando.

A Figura (13) apresenta as quatro ligações que podem ser feitas entre os enrolamentos primários e secundários do banco de transformadores.

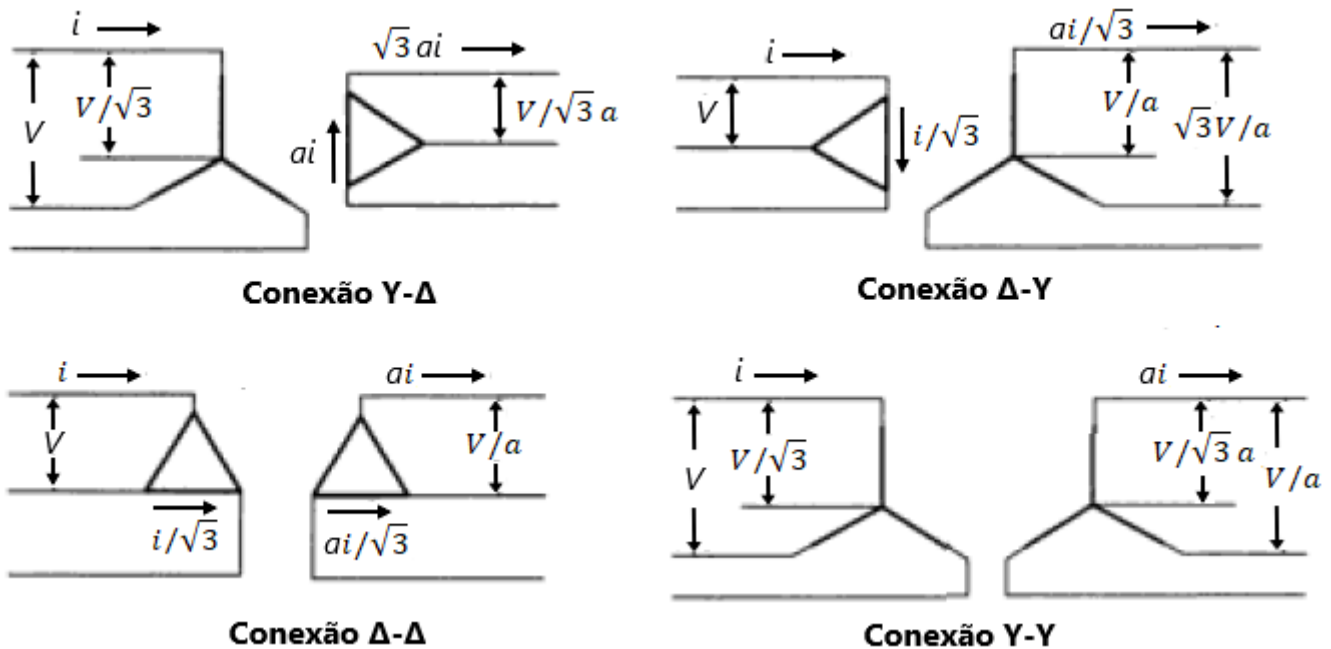


Figura 2-Relação de transformações para conexões de transformadores trifásicos. Adaptado de: Fitzgerald (2006).

Observe que os enrolamentos da esquerda são os primários e os enrolamentos da direita são os secundários. As tensões de linha  $V$  e a corrente  $I$  aplicadas ao banco são mostradas tanto no lado primário quanto no lado do secundário, considerando sempre a relação de transformação dada por  $a$  ( $N_1/N_2$ ) em um transformador ideal.

Basicamente, a Fig.(13) representa a relação de transformação entre os enrolamentos do lado primário e secundário considerando concomitantemente a relação entre as tensões e correntes de fase e de linha.

Um ponto crucial para entender essas relações é considerar sempre a tensão sob qual um enrolamento do transformador está submetido e “espelhar” esse valor para o outro lado do transformador considerando a relação de espiras de cada enrolamento.

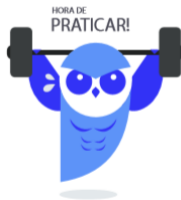
Perceba também que as tensões e as correntes do primário e do secundário depende do tipo de ligação em que se encontram.

Analisando a Fig.(12) e considerando apenas um transformador monofásico, podemos analisar a tensão aplicada ao primário. Dessa forma, podemos concluir que:

- Na ligação em estrela (Y), a tensão de linha ( $V$ ) está sendo aplicada no lado primário do transformador, cujo valor é diferente da tensão de fase ( $V/\sqrt{3}$ ) que está sendo aplicada nos terminais de apenas um enrolamento. Portanto, além de aplicar a transformação entre as tensões de linha e de fase, é necessário também aplicar a relação do número de espiras entre os enrolamentos do transformador para determinar a tensão no secundário.
- Na ligação em estrela ( $\Delta$ ), a tensão de linha ( $V$ ) está sendo aplicada no lado primário do transformador, cujo valor é exatamente o mesmo da tensão de fase ( $V$ ) que está sendo aplicado nos terminais de apenas um enrolamento. Assim, não há o que se falar em transformar a tensão de linha em tensão de fase e conseqüentemente as tensões do lado primário e do lado secundário serão relacionadas apenas com relação ao número de espiras de cada transformador.

O mesmo raciocínio pode ser aplicado para a análise das correntes considerando que o transformador ideal transforma correntes na razão inversa do número de espiras de seus enrolamentos.

A **potência trifásica** do banco é **três vezes a potência dos transformadores monofásicos** independentemente do tipo de conexão, pois o sistema é balanceado.



(Pref. Salvador-FGV-2019) Um dado transformador trifásico abaixador é formado a partir de três transformadores monofásicos com relação entre os enrolamentos de  $\sqrt{3}$ . Sabendo-se que o transformador trifásico formado está na configuração estrela-delta (primário e secundário, respectivamente), a sua relação de transformação entre as tensões de linha do primário e secundário é de

- (A)  $1/3$ .
- (B)  $1/\sqrt{3}$ .
- (C)  $\sqrt{3}$ .
- (D) 3.
- (E) 1.

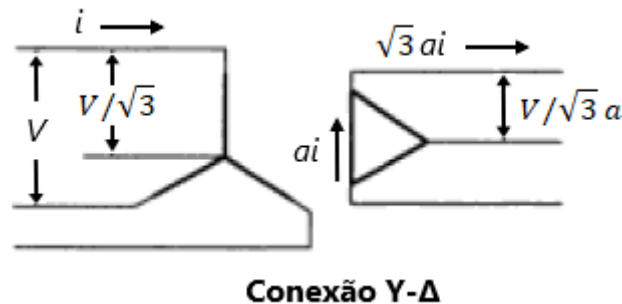
#### Resolução e comentários:

A questão solicita que você calcule a relação de transformação entre as tensões de linha do primário e secundário de um transformador, considerando que a relação entre os enrolamentos "a" é  $\sqrt{3}$  para um transformador abaixado. O procedimento para resolver essa questão consiste em utilizar a relação entre as tensões de linha em uma conexão estrela-delta.



Primeiramente, vamos analisar a relação de transformação para o transformador abaixador.

$$\frac{v_1}{v_2} = \frac{N_1}{N_2} = a = \sqrt{3}$$



Em uma conexão Y-Δ (Conforme a Fig. 14), a tensão de linha para os enrolamentos primários conectados em Y é dada por:

$$V_{L1} = V$$

A tensão de linha (que é igual à tensão de linha na conexão Δ) para os enrolamentos secundários equivale a:

$$V_{L2} = V_{F2} = \frac{V}{\sqrt{3}a}$$

O enunciado da questão pede para calcular a relação entre as tensões de linha do transformador trifásico. Como a relação de transformação é definida pela relação do primário com relação ao secundário, logo

$$\frac{V_{L1}}{V_{L2}} = \frac{V}{\frac{V}{\sqrt{3}a}} = \sqrt{3}a$$

Substituindo o valor de "a",

$$\frac{V_{L1}}{V_{L2}} = \sqrt{3}\sqrt{3} = 3$$

Portanto,

A **alternativa (D)** é o gabarito da questão.

Segundo o gabarito oficial da questão, a resposta correta seria a resposta de letra A que corresponde a 1/3. No entanto, essa resposta só seria possível se considerássemos que a relação de transformação entre as tensões de linha fosse  $V_{L2}/V_{L1}$  (e não  $V_{L2}/V_{L1}$  como consideramos inicialmente). Assim teríamos 1/3 como resposta. Ou seja, essa questão seria passível de anulação.

## 1.4. Ensaios

Você pode se perguntar:

Professora, agora já entendendo os aspectos fundamentais sobre transformadores, como vamos analisar os circuitos elétricos considerando a existência do transformador?

Quando analisamos circuitos que possuem o transformador como elemento, é comum **adotar o circuito equivalente T** da Fig.(14) ao invés do circuito completo.

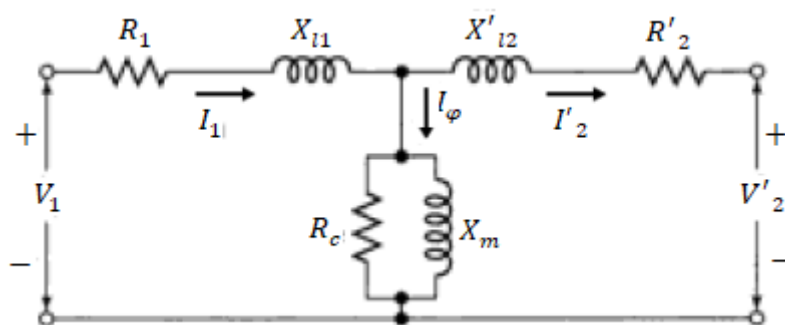


Figura 3-Circuito equivalente T de um transformador. Fonte: Fitzgerald (2006).

Observe (Fig.14) que todas as quantidades são referidas ao primário, considerando as relações de transformação apresentadas na seção 3.2. Os valores referidos ao primário estão indicados com os sinais de (') para diferenciá-los dos valores reais do seu lado original.

Dois simples ensaios servem para determinar os parâmetros do circuito equivalente da Fig. (13). Basicamente, fundamentam-se em medir tensão, corrente e potência de entrada do primário quando o secundário está em curto-circuito ou em circuito aberto.

A partir dos ensaios que estudaremos conseguimos determinar o circuito elétrico de um transformador operando em regime permanente. Perceba (Fig. 14) que esse circuito é formado por duas impedâncias em série, sendo uma do lado do primário e a outra do lado do secundário ( referida ao primário, identificada pelo '). Essas impedâncias se referem às resistências dos enrolamentos e às reatâncias de **dispersão**. Entre elas, há uma **impedância de magnetização** (também denominada impedância shunt), referente às perdas no ferro ( $R_c$ ) e à reatância de magnetização  $X_m$  .

Então vamos entender estes ensaios de maneira mais aprofundada, pois eles são frequentemente exigidos em prova tanto com relação aos aspectos conceituais quanto com relação aos cálculos dos parâmetros envolvidos!



### 1.4.1. Ensaio de curto-circuito

De forma bem objetiva, o **ensaio de curto-circuito** é realizado para encontrar a **impedância equivalente em série  $R_{eq} + jX_{eq}$** . Vamos considerar nesta análise que:

O curto-circuito será aplicado ao secundário do transformador e a tensão ao primário. Neste ensaio, é tomado como padrão considerar o lado de alta tensão como sendo o primário.

Considere a Fig. (15) como o circuito equivalente para o ensaio de curto-circuito.

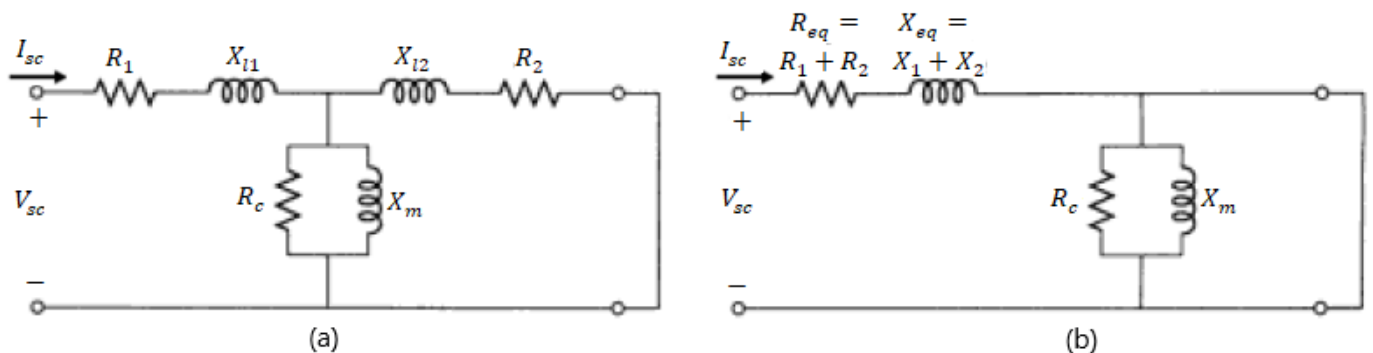


Figura 4-Circuito equivalente para ensaio de curto-circuito. (a) Circuito equivalente T (b) Circuito equivalente L. Adaptado de: Fitzgerald (2006).

A Figura (15a) mostra que a impedância do secundário do transformador está referida ao lado primário e que um curto-circuito está sendo aplicado ao secundário.

Note que a impedância de curto circuito  $Z_{cc}$  vista na entrada deste circuito equivalente é:

$$Z_{cc} = R_1 + jX_{l1} + \frac{Z_{\phi}(R_2 + jX_{l2})}{Z_{\phi} + R_2 + jX_{l2}}$$

Como a impedância do ramo de excitação ( $Z_{\phi}$ , denominada **impedância de magnetização**) é muito maior do que a impedância de dispersão do secundário, a impedância de curto-circuito pode ser aproximada por:

$$Z_{cc} \approx Z_{eq} = R_{eq} + jX_{eq} = R_1 + jX_{l1} + R_2 + jX_{l2}$$

O resultado dessa aproximação consiste justamente em transformar o circuito equivalente T no circuito equivalente L da Fig. (15b).





A **impedância equivalente em série** é formada pela combinação das **impedâncias de dispersão** do primário e do secundário do transformador. Portanto, não estranhe caso o termo impedância de dispersão apareça em sua prova.

Neste ensaio, a instrumentação utilizada mede os valores eficazes da tensão aplicada  $V_{cc}$ , da corrente de curto-circuito  $I_{cc}$  e da potência  $P_{cc}$ . Considerando essas medições, **a magnitude da impedância, a resistência e a reatância equivalentes** referidas ao primário, podem ser calculadas por meio das seguintes equações:

$$\begin{aligned} |Z_{eq}| &= |Z_{cc}| = \frac{V_{cc}}{I_{cc}} \\ R_{eq} &= R_{cc} = \frac{P_{cc}}{I_{cc}^2} \\ X_{eq} &= X_{cc} = \sqrt{|Z_{cc}|^2 - R_{cc}^2} \end{aligned}$$

A impedância equivalente pode ser referida a um lado ou a outro. Com essas equações podemos achar os parâmetros que caracterizam o circuito de um transformador.

Fique tranquilo(a), pois aplicaremos estes conceitos e equações em uma questão no final dessa seção, bem como na lista final de questões comentadas.

### 1.4.2. Ensaio de circuito aberto

Objetivamente, o **ensaio de circuito aberto** é realizado para encontrar **a impedância de magnetização  $Z_{\phi}$** . Esse ensaio é realizado com o secundário em aberto e a tensão nominal aplicada ao primário, da mesma forma que no ensaio de curto circuito. Logo,

A abertura do circuito será aplicada ao secundário do transformador e a tensão ao primário. Neste ensaio, o lado de baixa tensão é tomado como sendo o primário.

Isso mesmo! O que vai mudar é que em um ensaio usamos os procedimentos de curto-circuito e no outro os procedimentos para ensaio a vazio (ou aberto).

Considere a Fig. (16a) como o circuito equivalente para ensaio de circuito aberto.



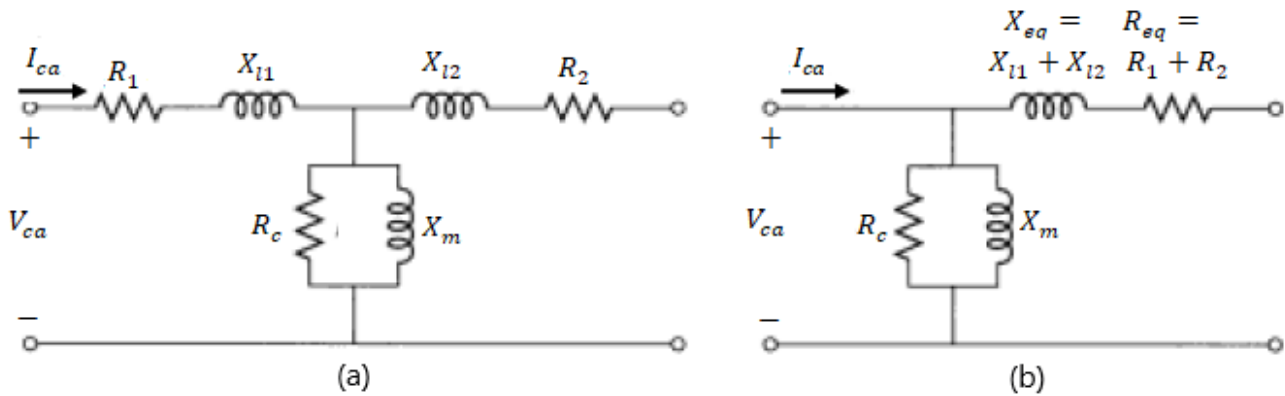


Figura 5-Circuito equivalente para ensaio a vazio. (a) Circuito equivalente T (b) Circuito equivalente L. Adaptado de: Fitzgerald (2006).

Neste ensaio, os esforços estão concentrados em determinar a impedância de magnetização  $Z_\phi$ , que é dada pelo paralelo entre a resistência de perdas  $R_c$  e a reatância de magnetização  $X_m$  conforme podemos visualizar na figura.

A Fig.(16) mostra que o circuito equivalente com a impedância do secundário referida ao primário e o circuito aberto aplicado ao secundário. A impedância de circuito aberto ( $Z_{ca}$ ) vista no primário equivale a:

$$Z_{ca} = R_1 + jX_{l1} + Z_\phi = R_1 + jX_{l1} + \frac{R_c(jX_m)}{R_c + jX_m}$$

Conforme foi considerado no ensaio de curto-circuito, a impedância no ramo de excitação ( $Z_\phi$ ) é muito alta. Consequentemente, a queda de tensão na impedância de dispersão do primário é desprezível. Então, podemos aproximar a impedância de circuito aberto como sendo igual à impedância de magnetização. Logo,

$$Z_{ca} \approx Z_\phi = \frac{R_c(jX_m)}{R_c + jX_m}$$

Observe que essa aproximação consiste justamente em transformar o circuito equivalente T no circuito equivalente L da Fig. (15b).



Fique atento(a), pois a **impedância de dispersão**, no ramo de excitação do transformador, também é conhecida como **impedância Shunt**.

Como no ensaio de curto-circuito, a instrumentação medirá os valores eficazes da tensão aplicada  $V_{ca}$ , da corrente  $I_{ca}$  e da potência  $P_{ca}$ . Considerando essas três medidas, a **magnitude da impedância, a resistência e a reatância de magnetização** podem ser determinadas por meio das equações abaixo.



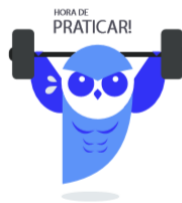
$$|Z_{\varphi}| = \frac{V_{ca}}{I_{ca}}$$
$$R_c = \frac{v_{ca}^2}{P_{ca}}$$
$$X_m = \frac{1}{\sqrt{\left(\frac{1}{|Z_{\varphi}|}\right)^2 - \left(\frac{1}{R_c}\right)^2}}$$

Ainda podemos calcular estes parâmetros considerando o fator de potência. O que vai nos ajudar muito na hora de resolver esse tipo de questão na prova! Assim, podemos usar as equações abaixo desde que tenhamos os dados necessários para tal.

$$\cos\theta = \frac{P_{ca}}{V_{ca}I_{ca}}$$

$$R_c = \frac{V_{ca}}{I_{ca}\cos\theta}$$

$$X_m = \frac{V_{ca}}{I_{ca}\sin\theta}$$



(Pref. São José dos Campos-VUNESP-2015) Um transformador monofásico foi submetido aos ensaios em vazio e em curto-circuito e os dados estão apresentados nas tabelas.

Ensaio em vazio – lado de baixa tensão		
P [W]	Tensão [V]	Corrente [A]
300	1000	0,5

Ensaio em curto-circuito – lado de alta tensão		
P [W]	Tensão [V]	Corrente [A]
400	100	5

Assinale a alternativa que apresenta, correta e respectivamente, o valor da resistência de perdas, o valor da reatância de magnetização e o valor da impedância de curto-circuito.

(A) 5000; 500; e  $4,0 + j3,0$  [ $\Omega$ ]

(B) 4000; 3333; e  $10,0 + j1,5$  [ $\Omega$ ]



(C) 10000; 1500; e  $4,0 + j3,0 \ [\Omega]$

(D) 3333; 2500; e  $16,0 + j12,0 \ [\Omega]$

(E) 16000; 12000; e  $3,3 + j2,5 \ [\Omega]$

### Resolução e comentários:

A questão solicita que você calcule o valor da resistência de perdas, o valor da reatância de magnetização e o valor da impedância de curto-circuito.

Conforme foi estudado nessa seção, é possível calcular a impedância de magnetização e consequentemente a resistência de perdas e a reatância de magnetização com a realização do ensaio a vazio.

O procedimento para resolver essa questão consistirá em analisar primeiramente o ensaio a vazio e posteriormente o ensaio de curto-circuito.

Ensaio a vazio:

A instrumentação utilizada no ensaio a vazio medirá os valores eficazes da tensão aplicada  $V_{ca}$ , da corrente  $I_{ca}$  e da potência  $P_{ca}$ . Considerando essas três medidas, a magnitude da impedância, a resistência e a reatância de magnetização podem ser calculadas.

Segundo os dados fornecidos pelo enunciado da questão, temos que a magnitude da impedância de magnetização equivale a:

$$|Z_{\varphi}| = \frac{V_{ca}}{I_{ca}} = \frac{1000}{0,5} = 2000 \ \Omega$$

A resistência de magnetização equivale a:

$$R_c = \frac{v_{ca}^2}{P_{ca}} = \frac{1000^2}{300} = 3333 \ \Omega$$

Com esses valores determinados, podemos calcular a reatância de magnetização. Logo,

$$X_m = \frac{1}{\sqrt{\left(\frac{1}{|Z_{\varphi}|}\right)^2 - \left(\frac{1}{R_c}\right)^2}} = \frac{1}{\sqrt{\left(\frac{1}{2000}\right)^2 - \left(\frac{1}{3333}\right)^2}} = 2500 \ \Omega$$

Ensaio de curto-circuito:

Para calcular a impedância de curto-circuito, utilizamos os dados deste referidos a este ensaio. A instrumentação utilizada mede os valores eficazes da tensão aplicada  $V_{cc}$ , da corrente de curto-circuito  $I_{cc}$  e da potência  $P_{cc}$ . Considerando essas medições, a magnitude da impedância, a resistência e a reatância de curto circuito referidas ao primário, podem ser calculadas. Assim, a magnitude da impedância equivale a:



$$|Z_{eq}| = |Z_{cc}| = \frac{V_{cc}}{I_{cc}} = \frac{100}{5} = 20 \Omega$$

A resistência de curto-circuito equivale a:

$$R_{eq} = R_{cc} = \frac{P_{cc}}{I_{cc}^2} = \frac{400}{5^2} = 16 \Omega$$

A reatância de curto circuito é dada por:

$$X_{eq} = X_{cc} = \sqrt{|Z_{cc}|^2 - R_{cc}^2} = \sqrt{|20|^2 - 16^2} = 12 \Omega$$

Logo, a impedância de curto-circuito é igual a:

$$Z_{cc} = 16 + j12 \Omega$$

Portanto,

A **alternativa (D)** é o gabarito da questão.

Note que o valor encontrado para  $Z_{cc}$  é seu valor em módulo. Assim, tivemos que calcular a resistência e reatância para determinar seu valor na forma retangular com parte real e imaginária.

## 1.5. Autotransformador

Os princípios discutidos até essa seção do capítulo foram desenvolvidos com referência a transformadores de dois enrolamentos. No entanto, eles também podem ser aplicados aos transformadores com outras configurações.

Nessa seção, vamos examinar os principais aspectos sobre os autotransformadores. A Fig.(17b) apresenta um exemplo de autotransformador, no qual seus enrolamentos estão conectados de forma diferente de um transformador "convencional".

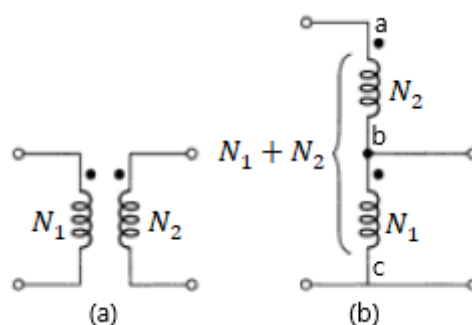


Figura 6-(a) Transformador convencional de dois enrolamentos. (b) Autotransformador. Fonte: Fitzgerald (2006).



Na Fig. (17a), um transformador de dois enrolamentos é apresentado com  $N_1$  espiras no enrolamento primário e  $N_2$  espiras no enrolamento secundário.

O mesmo efeito de transformação sobre as tensões, corrente e impedâncias podem ser obtidos no autotransformador, quando esses enrolamentos estão conectados da forma que é apresentado na Fig.(16b). Perceba que o **enrolamento bc** é **comum ao circuito primário e ao circuito secundário**.

O **autotransformador** é um transformador normal **conectado de modo especial!**

É importante evidenciar que os enrolamentos do **transformador convencional** são eletricamente **isolados**. Enquanto os enrolamentos do **autotransformador** estão **conectados diretamente** entre si.

Devido à sua configuração, as tensões nominais do autotransformador podem ser expressas em função das tensões do transformador convencional de dois enrolamentos. No lado de baixa tensão ( na entrada), temos que

$$V_e = V_1$$

Assim, a tensão do lado de baixa do autotransformador é igual a tensão do primário ( que pode ser o lado de alta ou não) do transformador convencional. Ou seja, é igual à tensão associada ao número de espiras do enrolamento comum do autotrafo.

No lado de alta tensão (na saída),

$$V_s = V_1 + V_2$$

Ou seja, a tensão total no lado é alta é justamente a soma das tensões de cada enrolamento.

Vamos agora analisar a relação de transformação para o autotransformador que de fato será o aspecto mais exigidos nas provas.

A **relação de espiras** do autotransformador ( $a_{aut}$ ), que neste caso é abaixador, será:

$$\frac{V_e}{V_s} = \frac{N_t}{N_1} = \frac{N_1+N_2}{N_1} = a_{aut,abaixador}$$

Dessa forma,

A **relação de transformação** em um autotransformador vai considerar, na estrada ou na saída, o **número total de espiras ( $N_1+N_2$ )** para o lado de alta tensão.





Se o autotransformador fosse **elevador**, teríamos:

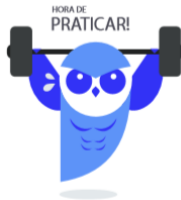
$$\frac{V_e}{V_s} = \frac{N_1}{N_T} = \frac{N_1}{N_1+N_2} = \frac{1}{\frac{1}{a}+1} = a_{aut,elevador}$$

Considerando a configuração da Fig.(17), a **potência do autotransformador** (Fig. 17-b) se relaciona com a do transformador (Fig.17-a) da seguinte forma,

$$S_{aut} = (a + 1)S_t = \left(\frac{N_1+N_2}{N_2}\right) S_t$$



A potência nominal do autotransformador é igual a  $(N_1+N_2)/N_2$  vezes a do transformador de dois enrolamentos.



(Pref. São Luís-FSADU-2008) Um autotransformador contendo 200 espiras é ligado a uma tensão de 120V. Qual o valor do número de espiras do secundário para se ter uma tensão de 24V?

- a) 30 espiras.
- b) 60 espiras.
- c) 40 espiras.
- d) 50 espiras.
- e) 70 espiras.



### Resolução e comentários:

A questão solicita que você calcule o número de espiras do secundário para se ter uma tensão de 24 V.

Conforme estudamos nessa seção do livro, as tensões nominais do autotransformador podem ser expressas em função das tensões de um transformador convencional de dois enrolamentos. No lado de baixa tensão, temos que

$$V_B = V_2 = 24 \text{ V}$$

No lado de alta tensão,

$$V_A = V_1 + V_2 = 120$$

Assim, a tensão total do lado no alta é justamente a soma das tensões de cada enrolamento. A relação de espiras do autotransformador será:

$$\frac{V_A}{V_B} = \frac{N_t}{N_1} = \frac{N_1 + N_2}{N_1}$$

Logo,

$$\frac{120}{24} = \frac{200}{N_1}$$

Isolando o número de espiras do secundário  $N_1$ ,

$$N_1 = \frac{200}{5} = 40 \text{ V}$$

Portanto,

A **alternativa (C)** é o gabarito da questão.

## 1.6. Análise por unidade

Por fim, vamos comentar sobre o sistema por unidade.

Os cálculos relativos a máquinas, transformadores e linhas de transmissão são frequentemente executados utilizando o método “por unidade”.

Além de cair muito em provas devido à grande aplicação, a utilização do sistema p.u facilita muito as análises envolvidas.

O **sistema p.u** é uma forma de representar as grandezas elétricas em um circuito elétrico de **forma normalizada** com referência a valores pré-determinados. Dessa forma, as



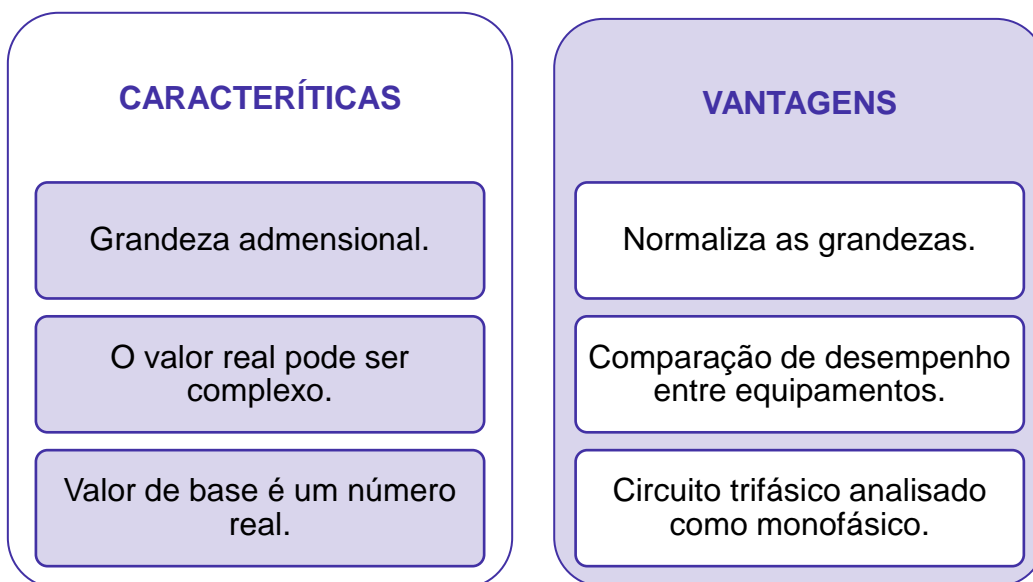


quantidades são expressas como frações dos chamados valores de base adequadamente escolhidos.



Com relação aos transformadores, uma das vantagens é que a relação de espiras do transformador ideal torna-se 1:1 quando seus parâmetros são expressos no sistema por unidade. O que elimina a necessidade de referir as impedâncias de um lado para outro nos transformadores.

A utilização do sistema p.u permite a normalização de grandezas, tornando-as adimensionais. Vou esquematizar para vocês as principais características e vantagens do sistema p.u.



A normalização é feita considerando a seguinte relação:

$$\text{Grandeza por unidade} = \frac{\text{Grandeza real}}{\text{Valor de base da grandeza}}$$

Os valores de base podem ser escolhidos de modo aleatório, mas é fundamental que apenas duas grandezas de base independentes sejam escolhidas como por exemplo:  $V_{base}$  e  $I_{base}$ .

Apenas **duas grandezas de base independentes** podem ser **escolhidas arbitrariamente**. As restantes serão determinadas por suas relações de interdependência. O mais frequente é



que a tensão nominal e a potência aparte sejam escolhidas como valores de base, pois os fabricantes dos equipamentos geralmente fornecem estes valores.

ESCLARECENDO!



Não importa se para valores de base serão escolhidas tensão, corrente ou potência. O que importa é que dois valores de base sejam escolhidos para que os demais sejam determinados em função destes!

Considerando  $V_b$  como tensão de base e  $S_b$  como potência de base, a **corrente e impedância de base** podem ser calculadas por meio das seguintes equações:

$$I_b = \frac{S_b}{V_b}$$

$$Z_b = \frac{V_b}{I_b} = \frac{V_b^2}{S_b}$$

Assim, a **impedância em p.u** pode ser calculada como:

$$Z_{pu} = \frac{Z}{Z_b} = \frac{R \pm jX}{Z_b} = \frac{R}{Z_b} \pm j \frac{X}{Z_b}$$

Dessa forma, podemos visualizar que a resistência em p.u é a razão entre a resistência “real” e a impedância de base. E a reatância em p.u é a razão entre a reatância “real” e a impedância de base.

A **corrente elétrica em p.u** é dada por:

$$I_{pu} = \frac{I}{I_b}$$

Podemos definir a **potência complexa em p.u** como:

$$S_{pu} = \frac{S}{S_b} = \frac{P \pm jQ}{S_b} = \frac{P}{S_b} \pm j \frac{Q}{S_b}$$

É de grande conveniência e interesse também expressarmos as grandezas elétricas em p.u nos lados primários e secundários de um transformador em uma linha de transmissão.

No transformador, cada lado terá uma tensão de base,  $V_{1b}$  com referência ao primário e  $V_{2b}$  ao secundário.



Como a potência aparente de base é a mesma para os dois lados, a relação entre as tensões de base permanece igual à relação de transformação no transformador. Como a **relação de transformação** é dada por  $a$ , a tensão em p.u pode ser calculada como:

$$V_{1pu} = \frac{V_1}{V_{1b}}$$

Mantendo as relações de transformação, a equação pode ser reescrita como:

$$\frac{V_1}{V_{1b}} = \frac{aV_2}{aV_{2b}}$$

Logo,

$$V_{1pu} = V_{2pu}$$

Assim, podemos concluir que a relação de transformação em p.u é igual a 1!

O procedimento para realizar análises no sistema por unidade pode ser resumido como se segue:

1

➤ Escolha uma potência aparente (VA) de base e uma tensão de base em algum ponto do sistema.

2

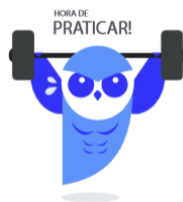
➤ Converta todas as grandezas para o sistema por unidade na potência aparente e tensão de base escolhidas.

3

Realize uma análise elétrica normal com todas as grandezas no sistema por unidade.

4

Converta as grandezas de volta aos seus valores reais, multiplicando os valores em p.u pelos seus valores de base correspondentes .



(Prof.Sobral-UECE-2019) Considerando-se um transformador de 500 kVA – 1000 V/100 V, cuja impedância do secundário é de 0,5  $\Omega$ , é correto afirmar que a impedância do secundário em valores por unidade (pu) e a impedância refletida ao primário, em  $\Omega$ , são, respectivamente, iguais a

- A) 0,02 pu e 2  $\Omega$ .
- B) 0,5 pu e 25  $\Omega$ .
- C) 10 pu e 100  $\Omega$ .
- D) 25 pu e 50  $\Omega$ .

#### Resolução e comentários:

A questão solicita que você calcule a impedância do secundário do transformador em valores p.u e a mesma impedância refletida ao primário do transformador em  $\Omega$ .

O procedimento para resolver essa questão consiste em transformar o valor da impedância para o valor em p.u e, posteriormente, refletir o seu valor ao lado primário do transformador.

Considerando a potência aparente como potência de base, temos que:

$$S_b = 500 \cdot 10^3 \text{ VA}$$

Como a questão especifica que a impedância está referida ao secundário do transformador, escolhamos a tensão também referida ao secundário como tensão de base. Assim, temos que:

$$V_b = 100 \text{ V}$$

Considerando  $V_b$  como tensão de base e  $S_b$  como potência de base, podemos calcular a impedância de base. Logo,

$$Z_b = \frac{V_b}{I_b} = \frac{V_b^2}{S_b} = \frac{100^2}{500 \cdot 10^3} = 0,02 \Omega$$

Assim, a impedância em p.u pode ser calculada como:

$$Z_{pu} = \frac{Z}{Z_b} = \frac{0,5}{0,02} = 25 \text{ pu}$$

Para calcularmos a impedância refletida ao primário, podemos apenas refletir diretamente seu valor original para o lado primário do transformador. Conforme estudamos nessa seção 3.2, uma impedância  $Z_2$  no circuito do secundário pode ser substituída por uma impedância  $Z_1$  equivalente referida ao primário pela relação abaixo.

$$Z_1 = \left(\frac{N_1}{N_2}\right)^2 Z_2$$



Substituindo os termos pelos valores fornecidos no enunciado da questão, temos que:

$$Z_1 = \left(\frac{1000}{100}\right)^2 0,5 = 50 \Omega$$

Portanto,

A **alternativa (D)** é o gabarito da questão.

### 1.6.1. Mudança de base

Falta falar um pouquinho sobre um aspecto muito importante do sistema p.u que é a mudança de base.

Frequentemente nos deparamos com a situação em que, por exemplo, a impedância em p.u de um componente do sistema elétrico é especificada com relação a valores nominais do próprio componente. No entanto, os valores nominais podem ser diferentes dos valores de base selecionados para outra parte do sistema que se deseja analisar.

A **mudança de base** é utilizada para que todos os elementos de um sistema sejam referidos a uma mesma base. Ou seja, ela serve para **converter os valores por unidade de uma base para outra**.

Por meio de algumas manipulações algébricas, é possível obter as relações de conversão entre diferentes bases.

Como seu tempo é precioso e não nos interessa as deduções das fórmulas, por enquanto apenas acredite nelas! Posteriormente quando você passar na prova e estiver de férias, separe um tempo para relaxar e se divertir desenvolvendo as equações passo a passo ... Combinado? As relações de mudança de base estão resumidas logo em seguida.



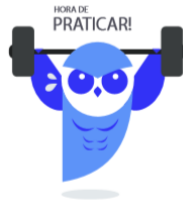
### MUDANÇA DE BASE

$$\frac{V_{pu1}}{V_{pu2}} = \frac{V_{base2}}{V_{base1}}$$

$$\frac{S_{pu1}}{S_{pu2}} = \frac{S_{base2}}{S_{base1}}$$

$$\frac{I_{pu1}}{I_{pu2}} = \frac{V_{base1} S_{base2}}{V_{base2} S_{base1}}$$

$$\frac{Z_{pu1}}{Z_{pu2}} = \frac{S_{base1}}{S_{base2}} \left( \frac{V_{base2}}{V_{base1}} \right)^2$$



(Pref. São Gonçalo-UFF-2011) Uma impedância tem o valor de 6% quando as bases são 7,5 MVA e 13,2 KV. Esta mesma impedância, expressa numa base 10 MVA e 66 KV, terá valor em % de:

- A) 0,32.
- B) 0,64.
- C) 1,28.
- D) 2,56.
- E) 5,12.

#### Resolução e comentários:

A questão solicita que você calcule o valor em p.u de uma impedância quando uma mudança de base é aplicada.



Segundo o enunciado da questão, as bases do sistema são:

Base 1:

$$S_{b1} = 7,5 \cdot 10^6 \text{ VA}$$

$$V_{b1} = 13,2 \cdot 10^3 \text{ V}$$

Base 2:

$$S_{b2} = 10 \cdot 10^6 \text{ VA}$$

$$V_{b2} = 66 \cdot 10^3 \text{ V}$$

Aplicando a mudança de base para a impedância, temos que:

$$\frac{Z_{pu1}}{Z_{pu2}} = \frac{S_{base1}}{S_{base2}} \left( \frac{V_{base2}}{V_{base1}} \right)^2$$

Isolando  $Z_{pu2}$ ,

$$Z_{pu2} = \frac{Z_{pu1}}{\frac{S_{base1}}{S_{base2}} \left( \frac{V_{base2}}{V_{base1}} \right)^2} = \frac{6}{\frac{7,5}{10} \left( \frac{66}{13,2} \right)^2} = 0,32 \text{ p.u}$$

Portanto,

A **alternativa (A)** é o gabarito da questão.

## 2. LISTA DE QUESTÕES



1. (Pref. Manaus-Jovens-2010) Considere um transformador hipotético ideal que possui em um de seus terminais 17 espiras. Sabendo-se que, ao utilizar esse transformador com uma tensão de entrada de 1000 V em um de seus terminais, é obtida uma tensão de saída de 17 kV. É correto afirmar que a quantidade de espiras no outro terminal é igual a

- (A) 289
- (B) 4913
- (C) 1700
- (D) 578

2. (Pref. São Luís-FSADU-2008) Um transformador de potência tem uma razão do número de espiras do lado primário em relação ao lado secundário de 1:5. O secundário possui 1.000 espiras, a tensão medida no secundário de 30 V. A tensão no lado primário e o número de espiras são, respectivamente,

- a) 6 V e 1.000 espiras.
- b) 150 V e 5.000 espiras.
- c) 6 V e 5.000 espiras.
- d) 150 V e 200 espiras.
- e) 6 V e 200 espiras.

3. (Pref. Caxias-Inst. Machado de Assis-2018) Os transformadores trifásicos têm as mesmas funções que os monofásicos, ou seja, abaixar e elevar a tensão. No entanto, trabalham com três fases, ao invés de apenas uma como os monofásicos. Sobre as particularidades do transformador trifásico, assinale a alternativa incorreta:

- (A) O transformador trifásico difere do transformador monofásico na construção do núcleo e na disposição das bobinas das fases.
- (B) Cada fase funciona independentemente das outras duas fases. É exatamente como se fossem três transformadores monofásicos em um só. Tanto que, em uma instalação, três transformadores monofásicos, exatamente iguais, podem substituir um transformador trifásico.
- (C) O transformador trifásico pode alimentar apenas cargas trifásicas.
- (D) Os primários e secundários são isolados entre si, como nos transformadores monofásicos.

4. (Instituto Técnico Científico de Perícia-RN-AOCP-2018) Um transformador de 6 kVA com tensões de 13.800 V / 220 V e frequência de 60 Hz apresenta a relação de 2,5 volts/ espira. Considerando o transformador em questão como sendo ideal, assinale a alternativa que apresenta o valor da relação de transformação operando como elevador.

- A) 100,3.
- B) 521.
- C) 62,72.





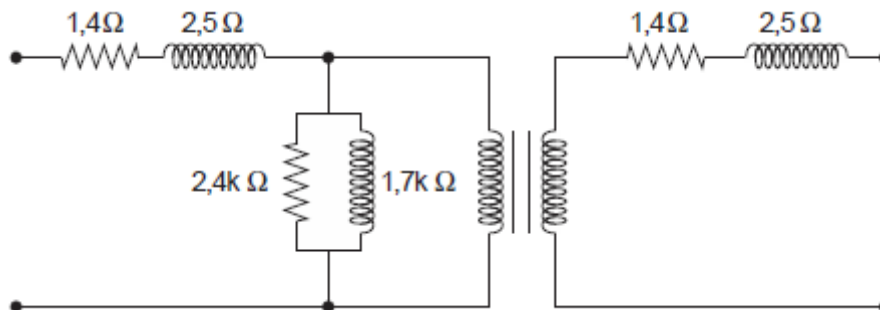
- D) 0,56.
- E) 11,2.

5. (Pref. São José dos Campos-VUNESP-2012) Um transformador monofásico (2,0/34,5 [kV] – 1 [MVA]) foi submetido ao ensaio em vazio e os resultados estão apresentados na tabela. Com base nessa tabela, assinale a alternativa que apresenta, correta e respectivamente, o valor da reatância de magnetização e da resistência de perdas, que são responsáveis pela modelagem dos efeitos do núcleo desse transformador.

ENSAIO EM VAZIO		
Tensão de alimentação	Corrente de alimentação	Potência ativa
2000 [V]	2,5 [A]	4000 [W]

- (A) 167 [ $\Omega$ ] e 125 [ $\Omega$ ]
- (B) 333 [ $\Omega$ ] e 250 [ $\Omega$ ]
- (C) 667 [ $\Omega$ ] e 500 [ $\Omega$ ]
- (D) 1333 [ $\Omega$ ] e 1000 [ $\Omega$ ]
- (E) 2666 [ $\Omega$ ] e 2000 [ $\Omega$ ]

6. (Pref. São Luís- FCC-2015) A figura abaixo representa o circuito equivalente de um transformador monofásico, cujos parâmetros foram obtidos por medidas realizadas por um multímetro e por ensaios em vazio e em curto-circuito.



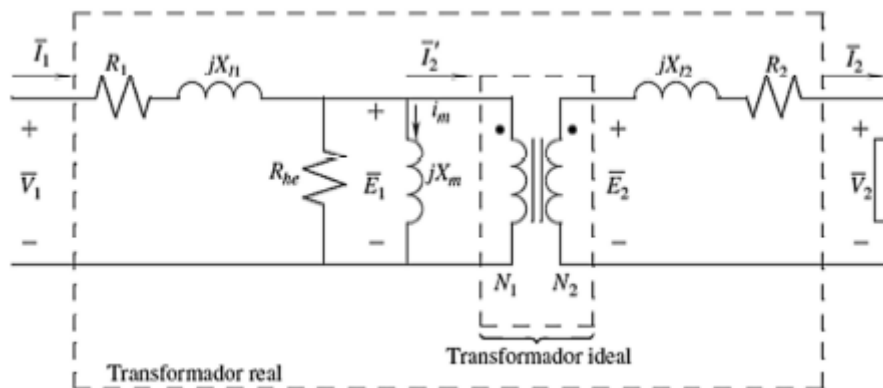
Está correto o que se afirma em:

- (A) O transformador tem uma relação de espiras de 2:1.
- (B) Trata-se de um transformador elevador de tensão.
- (C) Os dois parâmetros de 2,5  $\Omega$  foram obtidos pelo ensaio em vazio.
- (D) O parâmetro de 2,4 k $\Omega$ , que representa a resistência de magnetização do ferro, foi obtido pelo ensaio em curto-circuito.
- (E) O parâmetro de 1,7 k $\Omega$  refere-se à reatância de magnetização do ferro.

7. (Pref. Várzea Grande- UFMT-2017) Com o intuito de utilizar o circuito equivalente do transformador da figura a seguir, necessita-se dos valores dos diferentes parâmetros. Essas especificações são



geralmente fornecidas pelos fabricantes dos transformadores de potência. Tais dados podem também ser obtidos utilizando os ensaios de circuito aberto e curto-circuito.



Considerando os conceitos sobre ensaios de transformadores, assinale a assertiva correta.

- A) No ensaio de curto-circuito, o enrolamento de alta tensão está em curto-circuito e uma tensão reduzida é aplicada ao enrolamento de baixa tensão, o que resulta na corrente nominal. Isto permite estimar as impedâncias de dispersão no circuito equivalente do transformador.
- B) No ensaio de circuito aberto aplica-se ao enrolamento de baixa tensão a tensão nominal, mantendo o lado de alta em circuito aberto. Isso permite estimar as impedâncias de dispersão no circuito equivalente do transformador.
- C) No ensaio de curto-circuito, o enrolamento de baixa tensão está em curto-circuito e uma tensão reduzida é aplicada ao enrolamento de alta tensão, o que resulta na corrente nominal. Isto permite estimar a reatância de magnetização e a resistência equivalente do núcleo.
- D) No ensaio de circuito aberto, aplica-se ao enrolamento de baixa tensão a tensão nominal, mantendo o lado de alta em circuito aberto. Isto permite estimar a reatância de magnetização e a resistência equivalente do núcleo.

8. (Pref. Itapevi-VUNESP-2019) Um transformador monofásico 13,8/0,22 [kV] possui impedância de curto-circuito de  $(0,02 + j \cdot 0,04)$  [ $\Omega$ ], vista pelo lado de baixa tensão. Dado que esse transformador é alimentado por uma fonte ideal de 13,8 [kV] e que uma carga de  $(3,98 - j \cdot 0,04)$  [ $\Omega$ ] é conectada ao seu secundário, o valor do seu rendimento, em [%], é:

- (A) 97,5.
- (B) 98,0.
- (C) 98,5.
- (D) 99,0.
- (E) 99,5.

9. (Departamento Estadual de Trânsito-CE-EUCE-2018) Um transformador isolado monofásico, com valores nominais 10 kVA, 60 Hz e 250/110 V é ligado como autotransformador com tensão de secundário de 127 V. O acréscimo de potência, em kVA, quando o transformador isolado é ligado como autotransformador, é de



- A) 2,3.
- B) 4,4.
- C) 10.
- D) 14,4.

**10. (Pref. Aracati-ACEP-2019)** Um autotransformador trifásico  $\sqrt{3} \cdot 100 \text{ kV} / \sqrt{3} \cdot 220 \text{ kV}$  com ligação estrela-estrela é formado por três transformadores monofásicos com as seguintes especificações individuais: 100 kV / 120 kV e 150 MVA. A potência nominal do autotransformador trifásico é:

- A) 450 MVA.
- B) 825 MVA.
- C) 990 MVA.
- D) 1165 MVA.

**11. (Pref. Salvador-FGV-2017)** Um transformador trifásico de 500 kVA e impedância de 0,1 p.u. tem, como tensão de linha no primário, 10 kV, e, no secundário, 1,0 kV. A impedância no lado de alta desse transformador é de

- (A) 2  $\Omega$ .
- (B) 10  $\Omega$ .
- (C) 20  $\Omega$ .
- (D) 50  $\Omega$ .
- (E) 100  $\Omega$ .

**12. (Pref. Manaus-CETRO-2012)** Foram realizados ensaios de curto circuito e em vazio num transformador monofásico de 220kV/ 22kV. No ensaio em vazio, alimentou-se o lado de baixa tensão com tensão nominal, situação está em que a corrente absorvida foi de 4A e a potência de 30kW. Considerando que este transformador pode fornecer uma potência total de 1.000kVA, pode-se afirmar que os valores de tensão, corrente e potência medidos no ensaio em vazio, em p.u., valem, respectivamente,

- (A) 1p.u., 0,088p.u. e 0,03p.u.
- (B) 1p.u., 0,30p.u. e 0,088p.u.
- (C) 1p.u., 0,088p.u. e 0,30p.u.
- (D) 1p.u., 0,030p.u. e 0,088p.u.
- (E) 1p.u., 0,88p.u. e 0,30p.u.

**13. (Perito Criminal ITEP-RN- Instituto AOCP – 2017)** Determinada partícula carregada se desloca com velocidade uniforme de  $16 \text{ a}_x \text{ m/s}$  em uma região onde  $E=320 \text{ a}_y \text{ V/m}$ . Sabendo-se que  $B=B_0 \text{ a}_z \text{ Wb/m}^2$ , assinale a alternativa que apresenta o valor correto de  $B_0$ .

- A) 1700.



- B) 200.
- C) 32.
- D) 336.
- E) 20.

**14. (Perito Criminal ITEP-RN- Instituto AOCP – 2017) Sobre as propriedades de magnetização em materiais, assinale a alternativa correta.**

- A) O diamagnetismo é a propriedade que se manifesta em maior intensidade em todos os materiais, sendo mais pronunciada do que o paramagnetismo e o ferromagnetismo.
- B) O paramagnetismo ocorre em materiais cujos átomos possuem momentos dipolares totais iguais a zero, pois seus momentos estão alinhados em ordem ortogonal uni forme não aleatória.
- C) O ferromagnetismo é característica de todos os materiais metálicos, porém se manifesta mais pronunciadamente nos metais que contêm átomos de ferro, pois assim mantém seus momentos de dipolo magnético orientados devido à birrefringência mútua.
- D) O fenômeno da indução magnética em materiais é descrito pela lei de Faraday que descobriu seus efeitos no ano de 1232.
- E) O ferromagnetismo é observado apenas no ferro, níquel, cobalto, gadolínio e disprósio ou em compostos de ligas dos referidos elementos.

**15. (Perito Criminal ITEP-RN- Instituto AOCP – 2017) De acordo com a representação de sistemas em “pu”, assinale a alternativa correta.**

- A) O valor pu de uma tensão de fase, cuja base é uma tensão de linha, é igual ao valor pu da tensão de fase correspondente cuja base é a tensão de linha correspondente à base ortogonal.
- B) O valor pu da potência aparente trifásica, cuja base é uma potência aparente trifásica, é igual ao valor pu da potência aparente por fase correspondente cuja base é a potência aparente por fase correspondente à base anterior.
- C) O valor pu de uma tensão de fase, cuja base é uma tensão de fase, é igual ao valor pu da tensão de fase correspondente cuja base é a tensão de linha correspondente à base exponencial.
- D) A potência aparente trifásica é igual ao dobro da potência aparente por fase.
- E) Para um sistema trifásico equilibrado, a relação entre a tensão de linha ( $U_L$ ) e a tensão de fase ( $U_F$ ) é dada

por:

$$U_F = \frac{1}{\sqrt{2}} \cdot U_L.$$



16. (Perito Criminal ITEP-RN- Instituto AOCP – 2017) Uma corrente de 12 A percorre o enrolamento de 200 espiras de fio de cobre enroladas no núcleo com comprimento médio de 0,4 m. Com base nesses dados, assinale a alternativa que apresenta o valor da força magnetizante.

- A) 200 A/m.
- B) 1.5000 A/m.
- C) 12.000 A/m.
- D) 6.000 A/m.
- E) 7.000 A/m.

### 3. QUESTÕES COMENTADAS



1. (Pref. Manaus-Jovens-2010) Considere um transformador hipotético ideal que possui em um de seus terminais 17 espiras. Sabendo-se que, ao utilizar esse transformador com uma tensão de entrada de 1000 V em um de seus terminais, é obtida uma tensão de saída de 17 kV. É correto afirmar que a quantidade de espiras no outro terminal é igual a

- (A) 289
- (B) 4913
- (C) 1700
- (D) 578

#### Resolução e comentários:

A questão solicita que você calcule a quantidade de espiras no terminal de um transformador hipotético ideal.

O procedimento para resolver essa questão consiste em aplicar as relações de transformação de um transformador.



A relação de transformação  $a$  é dada por:

$$a = \frac{v_1}{v_2} = \frac{N_1}{N_2}$$

Segundo os dados fornecidos pelo enunciado,

$$\frac{1000}{17000} = \frac{17}{N_2}$$

Isolando  $N_2$ ,

$$N_2 = 289 \text{ espiras}$$

Portanto,

A **alternativa (A)** é o gabarito da questão.

2. (Pref. São Luís-FSADU-2008) Um transformador de potência tem uma razão do número de espiras do lado primário em relação ao lado secundário de 1:5. O secundário possui 1.000 espiras, a tensão medida no secundário de 30 V. A tensão no lado primário e o número de espiras são, respectivamente,
- a) 6 V e 1.000 espiras.
  - b) 150 V e 5.000 espiras.
  - c) 6 V e 5.000 espiras.
  - d) 150 V e 200 espiras.
  - e) 6 V e 200 espiras.

#### Resolução e comentários:

A questão solicita que você calcule a tensão e o número de espiras no lado primário de um transformador de potência.

Ou seja, a relação de transformação é dada por:

$$a = \frac{v_1}{v_2} = \frac{N_1}{N_2}$$

Segundo o enunciado, a razão do número de espiras do primário em relação ao secundário é de 1:5.

$$a = \frac{N_1}{N_2} = \frac{1}{5}$$

Logo,



$$\frac{1}{5} = \frac{N_1}{1000}$$

$$N_1 = 200 \text{ espiras}$$

Considerando que a tensão no secundário equivale a 30 V, temos

$$a = \frac{v_1}{v_2} = \frac{v_1}{30}$$

Dessa forma,

$$v_1 = 30a = 30 \cdot \frac{1}{5} = 6 \text{ V}$$

Portanto,

A **alternativa (E)** é o gabarito da questão.

**3. (Pref. Caxias-Inst. Machado de Assis-2018) Os transformadores trifásicos têm as mesmas funções que os monofásicos, ou seja, abaixar e elevar a tensão. No entanto, trabalham com três fases, ao invés de apenas uma como os monofásicos. Sobre as particularidades do transformador trifásico, assinale a alternativa incorreta:**

- (A) O transformador trifásico difere do transformador monofásico na construção do núcleo e na disposição das bobinas das fases.
- (B) Cada fase funciona independentemente das outras duas fases. É exatamente como se fossem três transformadores monofásicos em um só. Tanto que, em uma instalação, três transformadores monofásicos, exatamente iguais, podem substituir um transformador trifásico.
- (C) O transformador trifásico pode alimentar apenas cargas trifásicas.
- (D) Os primários e secundários são isolados entre si, como nos transformadores monofásicos.

#### Resolução e comentários:

A questão solicita que você julgue os itens apresentados sobre transformadores trifásicos para assinalar a alternativa incorreta. Segundo as informações apresentadas,

(C) A **alternativa está incorreta**, pois o transformador trifásico também pode alimentar cargas monofásicas. Conforme estudamos, o transformador trifásico funciona como se fosse três transformadores monofásico em um só. Dessa forma, cada fase do transformador pode alimentar um determinado conjunto de cargas. Dentre essas cargas podemos ter cargas monofásicas (como um chuveiro ligado entre fase e neutro) e cargas trifásicas (como um motor elétrico trifásico). De qualquer forma é importante ressaltar, que o ideal é que para cada fase seja realizado um balanceamento adequado.

Portanto,



A alternativa (C) é o gabarito da questão.

4. (Instituto Técnico Científico de Perícia-RN-AOCP-2018) Um transformador de 6 kVA com tensões de 13.800 V / 220 V e frequência de 60 Hz apresenta a relação de 2,5 volts/ espira. Considerando o transformador em questão como sendo ideal, assinale a alternativa que apresenta o valor da relação de transformação operando como elevador.

- A) 100,3.
- B) 521.
- C) 62,72.
- D) 0,56.
- E) 11,2.

#### Resolução e comentários:

A questão solicita que calcule o valor da relação de transformação de um transformador operando como elevador.

O procedimento para resolver essa questão consiste em aplicar as relações de transformação de um transformador de acordo com o que foi estudado na seção 3.2.

Conforme consideramos originalmente em nossa aula, o transformador em questão é um transformador abaixador, dado que a tensão de saída é menor do que a tensão de entrada ( $V_2 < V_1$ ).

Segundo os dados do enunciado, temos que a relação de transformação  $a$  é dada por:

$$a = \frac{v_1}{v_2} = \frac{13800}{220} = 62,72$$

Quando ele opera como elevador, então a tensão de saída é maior do que a tensão de entrada ( $V_2 > V_1$ ).

Assim, a tensão de entrada  $V_1$  será o enrolamento com menos espiras (220 V) que será elevada para a tensão  $V_2$  (13800 V) por meio de um maior número de espiras do enrolamento secundário. Para este caso, temos que a relação de transformação será:

$$a = \frac{v_1}{v_2} = \frac{200}{13800} = 0,016$$

Como não temos alternativa correspondente, a questão poderia ser anulada.

Perceba que se considerássemos a relação de transformação inversa ( onde  $a = v_2/v_1$ , como outros autores podem considerar), aí sim chegaríamos ao valor de 62,72, que foi a resposta considerada pela banca se o trafo operasse como elevador.

Para essa questão, o interessante seria verificar justamente as duas possibilidades da expressão para garantir a pontuação, caso a banca não a anulasse.

Esse ponto da matéria foi discutido e esclarecido no finalzinho da seção 3.2. Caso tenha restado alguma dúvida, oriento que volte nessa seção. Certo?

Portanto,





À meu ver, a questão deveria ser anulada, mas a **alternativa ( C )** foi considerada como gabarito da questão.

De qualquer forma, essa questão é importante para que você entenda como a relação de transformação se comporta quando o transformador opera como abaixador e elevador.

5. (Pref. São José dos Campos-VUNESP-2012) Um transformador monofásico (2,0/34,5 [kV] – 1 [MVA]) foi submetido ao ensaio em vazio e os resultados estão apresentados na tabela. Com base nessa tabela, assinale a alternativa que apresenta, correta e respectivamente, o valor da reatância de magnetização e da resistência de perdas, que são responsáveis pela modelagem dos efeitos do núcleo desse transformador.

ENSAIO EM VAZIO		
Tensão de alimentação	Corrente de alimentação	Potência ativa
2000 [V]	2,5 [A]	4000 [W]

- (A) 167 [ $\Omega$ ] e 125 [ $\Omega$ ]  
(B) 333 [ $\Omega$ ] e 250 [ $\Omega$ ]  
(C) 667 [ $\Omega$ ] e 500 [ $\Omega$ ]  
(D) 1333 [ $\Omega$ ] e 1000 [ $\Omega$ ]  
(E) 2666 [ $\Omega$ ] e 2000 [ $\Omega$ ]

#### Resolução e comentários:

A questão solicita que você calcule o valor d reatância de magnetização e da resistência de perdas responsáveis pela modelagem dos efeitos do núcleo de um transformador.

O procedimento para resolver essa questão consiste em utilizar os dados fornecidos pelo ensaio a vazio para calcular os termos solicitados. Conforme estudados na seção 3.4.2 do livro, a instrumentação utilizada no ensaio a vazio mede os valores eficazes da tensão aplicada  $V_{ca}$ , da corrente  $I_{ca}$  e da potência  $P_{ca}$ .

Considerando essas três medidas, a magnitude da impedância, a resistência e a reatância de magnetização podem ser calculadas.

Segundo os dados fornecidos pelo enunciado da questão, temos que a magnitude da impedância de magnetização equivale a:

$$|Z_{\varphi}| = \frac{V_{ca}}{I_{ca}} = \frac{2000}{2,5} = 800 \Omega$$

A resistência de magnetização equivale a:

$$R_c = \frac{v_{ca}^2}{P_{ca}} = \frac{2000^2}{4000} = 1000 \Omega$$



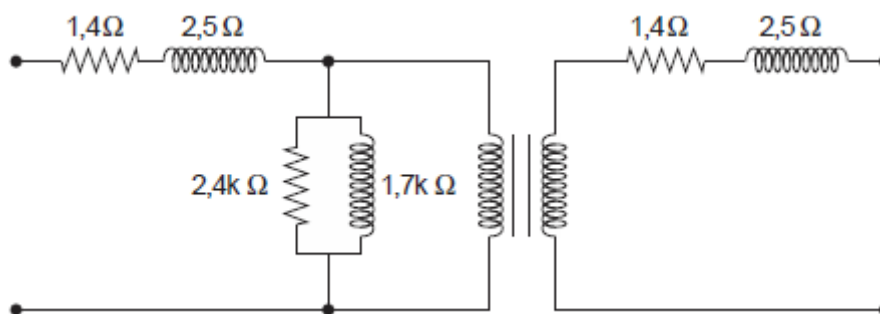
Com esses valores determinados, podemos calcular a reatância de magnetização. Logo,

$$X_m = \frac{1}{\sqrt{\left(\frac{1}{|Z_\phi|}\right)^2 - \left(\frac{1}{R_c}\right)^2}} = \frac{1}{\sqrt{\left(\frac{1}{1800}\right)^2 - \left(\frac{1}{1000}\right)^2}} = 1333,3 \Omega$$

Portanto,

A **alternativa (D)** é o gabarito da questão.

6. (Pref. São Luís- FCC-2015) A figura abaixo representa o circuito equivalente de um transformador monofásico, cujos parâmetros foram obtidos por medidas realizadas por um multímetro e por ensaios em vazio e em curto-circuito.



Está correto o que se afirma em:

- (A) O transformador tem uma relação de espiras de 2:1.
- (B) Trata-se de um transformador elevador de tensão.
- (C) Os dois parâmetros de 2,5 Ω foram obtidos pelo ensaio em vazio.
- (D) O parâmetro de 2,4 kΩ, que representa a resistência de magnetização do ferro, foi obtido pelo ensaio em curto-circuito.
- (E) O parâmetro de 1,7 kΩ refere-se à reatância de magnetização do ferro.

#### Resolução e comentários:

A questão solicita que você julgue os itens para determinar a alternativa correta sobre o circuito equivalente de um transformador monofásico dado na figura.

Vamos analisar cada item separadamente!

- (a) A **alternativa está incorreta**, pois não é possível determinar a relação de transformação do transformador em questão apenas por meio dos dados fornecido.
- (b) A **alternativa está incorreta**. Como não sabemos a relação de tensão entre os enrolamentos do transformador, não é possível saber se ele é elevador ou abaixador de tensão.



(c) A **alternativa está incorreta**, pois os parâmetro de  $2,5 \Omega$  quando referidos ao primário formam a resistência equivalente (resistência de dispersão) que pode ser obtida pelo ensaio de curto-circuito. Lembre-se que a impedância equivalente em série (referida ao primário do transformador) é obtida pelo ensaio de curto-circuito e não pelo ensaio a vazio.

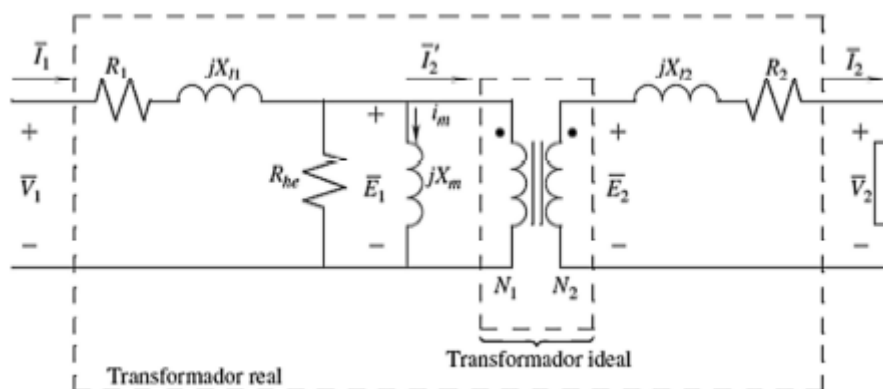
(d) A **alternativa está incorreta**, pois o parâmetro de  $2,4 \text{ k}\Omega$  corresponde à resistência de magnetização que pode ser obtida pelo ensaio a vazio e não pelo ensaio de curto-circuito.

(e) A **alternativa está correta**, pois a reatância (que está representada pelo valor de  $1,7 \text{ k}\Omega$  na figura) e a resistência de magnetização podem ser obtidas pelo ensaio a vazio.

Portanto,

A **alternativa (E)** é o gabarito da questão.

7. (Pref. Várzea Grande- UFMT-2017) Com o intuito de utilizar o circuito equivalente do transformador da figura a seguir, necessita-se dos valores dos diferentes parâmetros. Essas especificações são geralmente fornecidas pelos fabricantes dos transformadores de potência. Tais dados podem também ser obtidos utilizando os ensaios de circuito aberto e curto-circuito.



Considerando os conceitos sobre ensaios de transformadores, assinale a assertiva correta.

- A) No ensaio de curto-circuito, o enrolamento de alta tensão está em curto-circuito e uma tensão reduzida é aplicada ao enrolamento de baixa tensão, o que resulta na corrente nominal. Isto permite estimar as impedâncias de dispersão no circuito equivalente do transformador.
- B) No ensaio de circuito aberto aplica-se ao enrolamento de baixa tensão a tensão nominal, mantendo o lado de alta em circuito aberto. Isso permite estimar as impedâncias de dispersão no circuito equivalente do transformador.
- C) No ensaio de curto-circuito, o enrolamento de baixa tensão está em curto-circuito e uma tensão reduzida é aplicada ao enrolamento de alta tensão, o que resulta na corrente nominal. Isto permite estimar a reatância de magnetização e a resistência equivalente do núcleo.



D) No ensaio de circuito aberto, aplica-se ao enrolamento de baixa tensão a tensão nominal, mantendo o lado de alta em circuito aberto. Isto permite estimar a reatância de magnetização e a resistência equivalente do núcleo.

#### Resolução e comentários:

A questão solicita que você julgue os itens para determinar a alternativa correta sobre os ensaios realizados em transformadores.

Conforme estudamos na seção 3.4 do livro, o ensaio de curto-circuito é realizado para encontrar a impedância equivalente em série  $R_{eq} + jX_{eq}$ . Para este ensaio, o curto-circuito será aplicado ao secundário do transformador e a tensão ao primário. Como padrão, o lado de alta tensão é considerado como sendo o primário.

O ensaio de circuito aberto é realizado para encontrar a impedância de magnetização  $Z_{\phi}$  do núcleo do transformador. Esse ensaio é realizado com o secundário em aberto e a tensão nominal aplicada ao primário, da mesma forma que no ensaio de curto circuito. Neste ensaio, o lado de baixa tensão é tomado como sendo o primário.

Agora, vamos julgar cada item isoladamente.

(a) A **alternativa está incorreta**. No ensaio de curto-circuito, a tensão é aplicada ao enrolamento primário que, por conveniência, adota o lado de alta como padrão. Assim, o curto-circuito é aplicado ao lado de baixa (secundário).

(b) A **alternativa está incorreta**. No ensaio de circuito aberto, a resistência e reatância de magnetização são estimadas e não as impedâncias de dispersão do circuito.

(c) A **alternativa está incorreta**. Por meio do ensaio de curto-circuito, as impedâncias de dispersão do circuito podem ser determinadas e não a impedância de magnetização conforme a questão afirma.

(d) A **alternativa está correta**. No ensaio de circuito aberto, a tensão é aplicada ao circuito de baixa tensão que, por conveniência, considera o lado de baixa como o primário do transformador, enquanto o lado de alta é mantido em circuito aberto. Por meio deste ensaio, é possível estimar a reatância e a resistência de magnetização conforme a alternativa afirma.

Portanto,

A **alternativa (D)** é o gabarito da questão.

8. (Pref. Itapevi-VUNESP-2019) Um transformador monofásico 13,8/0,22 [kV] possui impedância de curto-circuito de  $(0,02 + j \cdot 0,04)$  [ $\Omega$ ], vista pelo lado de baixa tensão. Dado que esse transformador é alimentado por uma fonte ideal de 13,8 [kV] e que uma carga de  $(3,98 - j \cdot 0,04)$  [ $\Omega$ ] é conectada ao seu secundário, o valor do seu rendimento, em [%], é:

(A) 97,5.



- (B) 98,0.
- (C) 98,5.
- (D) 99,0.
- (E) 99,5.

### Resolução e comentários:

A questão solicita que você calcule o rendimento do transformador.

O procedimento para resolver essa questão consiste em determinar a potência de saída e a potência de entrada do transformador para que seja possível, assim, calcular o seu rendimento. O rendimento do transformador será dado por:

$$n_T = \frac{P_S}{P_e}$$

Dessa forma, vamos analisar cada potência separadamente.

A potência de saída do transformador pode ser calculada com os dados fornecidos pelo enunciado da questão. A impedância de carga equivale a:

$$Z_{carga} = 3,98 - j0,004 \Omega$$

Considerando o lado de baixa como referência, temos que a tensão  $V$  sob a qual a carga  $Z$  está conectada é de

$$V = 220 V$$

Sabendo que a potência de saída equivale à potência ativa (dissipada) pela parte resistiva da carga, temos que:

$$P_S = \frac{V^2}{R} = \frac{220^2}{3,98} = 12160,8 W$$

A operação em plena carga corresponde a uma corrente de

$$I = \frac{P_S}{V} = \frac{12160,8}{220} = 55,27 A$$

A potência de entrada pode ser escrita como a potência de saída mais a potência "perdida" devido aos elementos resistivos do transformador (resistências de dispersão).

Sendo mais específica, a potência perdida é igual à potência dissipada no enrolamento. Dessa forma, a resistência de dispersão obtida por meio do ensaio de curto-circuito será utilizada para calcular a potência perdida. Segundo os dados fornecidos pelo enunciado,

$$P_{enr} = I^2 R_{eq} = 55,27^2 \cdot 0,02 = 61,10 W$$



Logo, a potência de entrada equivale a

$$P_e = P_S + P_{enr} = 12160,8 + 61,10 = 12221,9 \text{ W}$$

Substituindo os valores encontrados na equação do rendimento, temos que

$$n_T = \frac{P_S}{P_e} = \frac{12160,8}{12221,9} = 0,995 = 99,5\%$$

Portanto,

A **alternativa (E)** é o gabarito da questão.

9. (Departamento Estadual de Trânsito-CE-EUCE-2018) Um transformador isolado monofásico, com valores nominais 10 kVA, 60 Hz e 250/110 V é ligado como autotransformador com tensão de secundário de 127 V. O acréscimo de potência, em kVA, quando o transformador isolado é ligado como autotransformador, é de

- A) 2,3.
- B) 4,4.
- C) 10.
- D) 14,4.

#### Resolução e comentários:

A questão solicita que você calcule o acréscimo de potência em um transformador, quando o mesmo é ligado como um autotransformador.

O procedimento para resolver essa questão consiste em determinar o acréscimo de tensão gerado no enrolamento primário do transformador, dado que a potência também aumentará na mesma proporção.

Segundo o enunciado da questão, o transformador possui uma relação de transformação equivalente a:

$$a = \frac{250}{110} = 2,27$$

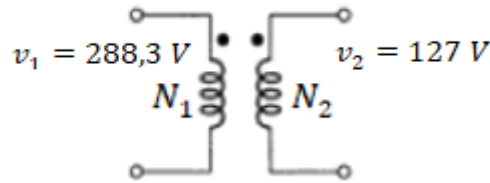
Se considerarmos que a tensão de saída do transformador seja de 127 V conforme o enunciado informa, então a tensão de entrada será:

$$a = \frac{v_1}{v_2}$$

$$v_1 = av_2 = 2,27 \cdot 127 = 288,3 \text{ V}$$

O transformador pode ser visualizado na figura abaixo.

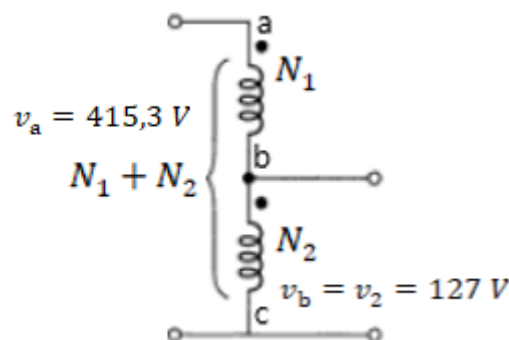




Este mesmo transformador ligado como autotransformador continuará tendo uma tensão de 127 V saída (lado de baixa), de acordo com o especificado no enunciado da questão. Logo, a tensão do lado de alta será equivalente à:

$$V_A = V_1 + V_2 = 288,3 + 127 = 415,3 \text{ V}$$

Dessa forma, o autotransformador pode ser representado por:



Segundo os dados fornecidos pelo enunciado, a corrente que passa pelo enrolamento de 288,3 V do transformador equivale a:

$$I = \frac{S}{V_1} = \frac{10000}{288,3} = 34,68 \text{ A}$$

Logo, a potência total no lado de alta do autotransformador é dada por,

$$S_a = V_a I = 415,3 \cdot 34,68 = 14406,75 \text{ VA}$$

O acréscimo de potência foi de

$$S_a - S = 14406,75 - 10000 = 4406,75 = 4,4 \text{ kVA}$$

Portanto,

A **alternativa (B)** é o gabarito da questão.

Perceba que a potência aparente do transformador permanece igual a 10 kVA conforme o enunciado especifica. No entanto, quando o transformado é ligado como autotrafo, a potência do lado de alta é acrescida em 4,4 kVA, pois a tensão total correspondente a esse lado também aumentou proporcionalmente a soma do número de espiras do enrolamento primário e secundário do transformador ( $N_1+N_2$ ).

10. (Pref. Aracati-ACEP-2019) Um autotransformador trifásico  $\sqrt{3} \cdot 100 \text{ kV} / \sqrt{3} \cdot 220 \text{ kV}$  com ligação estrela-estrela é formado por três transformadores monofásicos com as seguintes especificações individuais: 100 kV / 120 kV e 150 MVA. A potência nominal do autotransformador trifásico é:

- A) 450 MVA.
- B) 825 MVA.
- C) 990 MVA.
- D) 1165 MVA.

**Resolução e comentários:**

A questão solicita que você calcule a potência nominal de um autotransformador trifásico formado por três transformadores monofásicos.

O procedimento para resolver essa questão consiste em analisar o transformador monofásico para poder determinar a potência de uma fase do autotransformador.

Considerando os dados do transformador monofásico, temos que

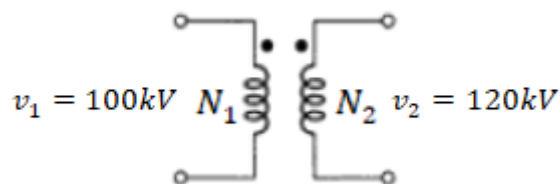
$$v_1 = 100kV$$

$$v_2 = 120kV$$

Esse transformador ligado como autotransformador possuirá o lado de alta  $V_a$  e o de baixa  $V_b$ , respectivamente, igual a

$$v_a = v_1 + v_2 = 220kV$$

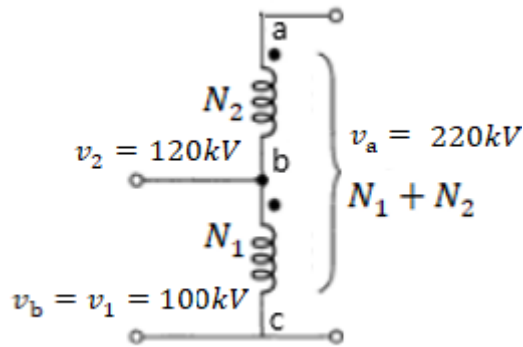
$$v_b = v_1 = 100kV$$



Pelo enunciado da questão, sabemos que se trata de um autotransformador elevador que pode ser representado pela figura abaixo.







Para calcular a potência aparente do lado de alta do autotransformador, é necessário conhecer a corrente que passa pelo enrolamento de 120 kV, já que a tensão no lado de baixa  $V_b$  é a tensão de entrada que equivale 100 V. Dessa forma,

$$I = \frac{S}{V_1} = \frac{15000 \text{ kVA}}{120 \text{ kV}} = 1250 \text{ A}$$

Considerando que a tensão do lado de alta do autotransformador equivale a 220 kV, temos

$$S_a = V_a I = 220 \cdot 1250 = 275000 \text{ kVA} = 275 \text{ MVA}$$

No entanto, precisamos calcular a potência trifásica do sistema. De acordo com o estudo de sistemas trifásicos, a potência trifásica equivale a soma das potências de cada fase. Assim,

$$S_{3\phi} = 3S_a = 3 \cdot 275 = 825 \text{ MVA}$$

Portanto,

A **alternativa (B)** é o gabarito da questão.

**11. (Pref. Salvador-FGV-2017) Um transformador trifásico de 500 kVA e impedância de 0,1 p.u. tem, como tensão de linha no primário, 10 kV, e, no secundário, 1,0 kV. A impedância no lado de alta desse transformador é de**

- (A) 2  $\Omega$ .
- (B) 10  $\Omega$ .
- (C) 20  $\Omega$ .
- (D) 50  $\Omega$ .
- (E) 100  $\Omega$ .

#### Resolução e comentários:

A questão solicita que você calcule a impedância do lado de alta de um transformador. O procedimento para resolver essa questão consiste em determinar a impedância de base com relação ao lado de alta do transformador para poder calcular o seu valor em  $\Omega$ .



Considerando a potência aparente como potência de base, temos que:

$$S_b = 500 \cdot 10^3 \text{ VA}$$

Segundo o enunciado da questão, o transformador opera com um transformador abaixador. Como a questão solicita a impedância no lado de alta, vamos considerar a tensão de base igual a:

$$V_b = 10000 \text{ V}$$

Considerando  $V_b$  como tensão de base e  $S_b$  como potência de base, podemos calcular a impedância de base. Logo,

$$Z_b = \frac{V_b}{I_b} = \frac{V_b^2}{S_b} = \frac{10000^2}{500 \cdot 10^3} = 200 \Omega$$

Conforme os dados fornecidos no enunciado, a impedância em  $\Omega$  pode ser calculada como:

$$Z = Z_{pu} Z_b = 0,1 \cdot 200 = 20 \Omega$$

Portanto,

A **alternativa (C)** é o gabarito da questão

**12. (Pref. Manaus-CETRO-2012)** Foram realizados ensaios de curto circuito e em vazio num transformador monofásico de 220kV/ 22kV. No ensaio em vazio, alimentou-se o lado de baixa tensão com tensão nominal, situação esta em que a corrente absorvida foi de 4A e a potência de 30kW. Considerando que este transformador pode fornecer uma potência total de 1.000kVA, pode-se afirmar que os valores de tensão, corrente e potência medidos no ensaio em vazio, em p.u., valem, respectivamente,

- (A) 1p.u., 0,088p.u. e 0,03p.u.
- (B) 1p.u., 0,30p.u. e 0,088p.u.
- (C) 1p.u., 0,088p.u. e 0,30p.u.
- (D) 1p.u., 0,030p.u. e 0,088p.u.
- (E) 1p.u., 0,88p.u. e 0,30p.u.

#### Resolução e comentários:

A questão solicita que você calcule os valores de tensão, corrente e potência medidos em um ensaio a vazio de um transformador.

O procedimento para resolver essa questão consiste em determinar inicialmente as grandezas de base dos termos solicitados para que seja possível calcular seus valores em p.u.



Considerando a potência aparente total do transformador como potência de base, temos que:

$$S_b = 1000 \cdot 10^3 \text{ VA}$$

Conforme o enunciado, o lado de baixa foi alimentado com a tensão nominal. Naturalmente, os valores obtidos são referidos ao lado usado como primário neste ensaio, que por conveniência é o lado de baixa do transformador. Assim, vamos considerar a tensão do lado de baixa como tensão de base.

$$V_b = 22 \cdot 10^3 \text{ V}$$

Considerando  $V_b$  como tensão de base e  $S_b$  como potência de base, podemos calcular a corrente de base. Logo,

$$I_b = \frac{S_b}{V_b} = \frac{1000 \cdot 10^3}{22 \cdot 10^3} = 45,45 \text{ A}$$

De acordo com o estudado na seção 3.6 do livro, podemos determinar os valores em p.u por meio da razão entre a grandeza "real" e a grandeza de base. Assim,

$$V_{1pu} = \frac{V_1}{V_{1b}} = \frac{22 \cdot 10^3}{22 \cdot 10^3} = 1 \text{ p.u}$$

$$I_{pu} = \frac{I}{I_b} = \frac{4}{45,45} = 0,088 \text{ p.u}$$

$$P_{pu} = \frac{P}{S_b} = \frac{30 \cdot 10^3}{1000 \cdot 10^3} = 0,03 \text{ p.u}$$

Portanto,

A **alternativa (A)** é o gabarito da questão.

**13. (Perito Criminal ITEP-RN- Instituto AOCP – 2017) Determinada partícula carregada se desloca com velocidade uniforme de  $16 \text{ a}_x \text{ m/s}$  em uma região onde  $E=320 \text{ a}_y \text{ V/m}$ . Sabendo-se que  $B=B_0 \text{ a}_z \text{ Wb/m}^2$ , assinale a alternativa que apresenta o valor correto de  $B_0$ .**

- A) 1700.
- B) 200.
- C) 32.
- D) 336.
- E) 20.

**Resolução e comentários:**



A questão solicita que você determine a magnitude do vetor densidade de fluxo magnético  $B_0$ . O procedimento para resolver essa questão consiste em aplicar a fórmula de Lorentz estudada na seção 1.5.

De acordo com o enunciado, uma partícula carregada está sob a ação de um campo elétrico e um campo magnético movimentando-se com uma velocidade constante. Ou seja, está sob o movimento retilíneo uniforme (sem aceleração com a força resultante sob a partícula nula). Assim, podemos aplicar a seguinte expressão:

$$Q\vec{E} = Q\vec{v} \times \vec{B}$$

Simplificando e abrindo os termos, temos o seguinte:

$$\vec{E} = |v||B|\text{sen}\theta \hat{n}$$

Em módulo,

$$|E| = |v||B|\text{sen}\theta$$

Como o vetor  $\vec{v}$  está na direção do eixo x e o vetor  $\vec{B}$  está na direção do eixo z, eles possuem um ângulo de 90 graus entre si. Logo,

$$|E| = |v||B|\text{sen}90^\circ = |v||B|$$

Isolando B,

$$|B| = \frac{|E|}{|v|} = \frac{320}{16}$$

$$|B| = 20 \text{ Wb/m}^2$$

Portanto,

A **alternativa (E)** é o gabarito da questão.

Fazendo um comentário adicional, perceba que como o produto vetorial gera um vetor perpendicular a ambos os vetores, o vetor campo elétrico está na direção do eixo Y ( $a_y$ ) conforme o próprio enunciado apresenta.

**14. (Perito Criminal ITEP-RN- Instituto AOCP – 2017) Sobre as propriedades de magnetização em materiais, assinale a alternativa correta.**

- A) O diamagnetismo é a propriedade que se manifesta em maior intensidade em todos os materiais, sendo mais pronunciada do que o paramagnetismo e o ferromagnetismo.
- B) O paramagnetismo ocorre em materiais cujos átomos possuem momentos dipolares totais iguais a zero, pois seus momentos estão alinhados em ordem ortogonal uniforme não aleatória.



- C) O ferromagnetismo é característica de todos os materiais metálicos, porém se manifesta mais pronunciadamente nos metais que contêm átomos de ferro, pois assim mantém seus momentos de dipolo magnético orientados devido à birrefringência mútua.
- D) O fenômeno da indução magnética em materiais é descrito pela lei de Faraday que descobriu seus efeitos no ano de 1232.
- E) O ferromagnetismo é observado apenas no ferro, níquel, cobalto, gadolínio e disprósio ou em compostos de ligas dos referidos elementos.

#### Resolução e comentários:

A questão solicita que você assinale a alternativa correta com relação às características dos materiais magnéticos. O procedimento para resolver essa questão consiste em julgar cada alternativa separadamente, conforme foi estudado na seção 2.5 da aula.

A) A alternativa está **incorreta**. Conforme estudamos, o diamagnetismo ocorre em materiais em que os campos magnéticos se cancelam mutuamente devido ao movimento dos elétrons em torno do núcleo. Desse modo, os materiais são fracamente afetados por um campo magnético.

B) A alternativa está **incorreta**. O paramagnetismo ocorre em materiais para os quais os campos magnéticos produzidos pelo movimento dos elétrons não se cancelam de forma completa.

C) A alternativa está **incorreta**. O ferromagnetismo ocorre em materiais nos quais os átomos possuem um elevado momento magnético permanente. Exemplos de materiais ferromagnéticos são: o ferro, níquel, cromo e o cobalto. Assim, não podemos generalizar que o ferromagnetismo é característica de todos os materiais metálicos.

D) A alternativa está **incorreta**. O fenômeno da indução magnética em materiais é descrito pela lei de Faraday que descobriu seus efeitos no ano de 1831. Isso mesmo! O erro está no ano!

E) A alternativa está **correta**. Uma alternativa bem mais específica que não deixa de estar correta. Tirando os compostos, os metais elementares ferro (Fe), níquel (Ni) e cobalto e os metais de terras raras gadolínio (Gd), e disprósio (Dy) são elementos ferromagnéticos apresentando magnetização espontânea.

Portanto,

A **alternativa (E)** é o gabarito da questão.

15. (Perito Criminal ITEP-RN- Instituto AOCP – 2017) De acordo com a representação de sistemas em “pu”, assinale a alternativa correta.



- A) O valor pu de uma tensão de fase, cuja base é uma tensão de linha, é igual ao valor pu da tensão de fase correspondente cuja base é a tensão de linha correspondente à base ortogonal.
- B) O valor pu da potência aparente trifásica, cuja base é uma potência aparente trifásica, é igual ao valor pu da potência aparente por fase correspondente cuja base é a potência aparente por fase correspondente à base anterior.
- C) O valor pu de uma tensão de fase, cuja base é uma tensão de fase, é igual ao valor pu da tensão de fase correspondente cuja base é a tensão de linha correspondente à base exponencial.
- D) A potência aparente trifásica é igual ao dobro da potência aparente por fase.
- E) Para um sistema trifásico equilibrado, a relação entre a tensão de linha ( $U_L$ ) e a tensão de fase ( $U_F$ ) é dada por:
- $$U_F = \frac{1}{\sqrt{3}} \cdot U_L.$$

#### Resolução e comentários:

A questão solicita que você determine a alternativa correta, com relação aos sistema por unidade. O procedimento para resolver essa questão consiste em analisar cada alternativa separadamente, conforme o assunto estudado na seção 3.6 da aula.

A) A alternativa está **incorreta**, pois as relações estabelecidas nada tem a ver com base ortogonal.

B) A alternativa está **correta**. Se considerarmos as duas bases descritas pela alternativa, ou seja, uma base com potência aparente trifásica e outra com potência aparente monofásica, o valor em pu para a potência aparente seria a mesma. Isso acontece, pois a potência aparente trifásica é dada pela soma das potencias aparentes de cada fase individual. No caso de um sistema equilibrado, as potências de cada fase são iguais, portanto, apenas podemos multiplicar o valor da potência aparente monofásica por 3 para determinar a trifásica. Neste caso, o cálculo do valor em pu iria cancelar o fator 3 na base trifásica ( que estaria no numerador e no denominador). Dessa forma, o resultado seria equivalente ao cálculo considerando a base monofásica individual. Ressalto que a questão deveria ter especificado que o sistema deve ser equilibrado para que isso ocorra.

C) A alternativa está **incorreta**, pois as relações estabelecidas nada tem a ver com base exponencial.

D) A alternativa está **incorreta**. Conforme foi explanado na justificativa da alternativa B, a potência aparente trifásica é igual ao triplo da potência aparente por fase do sistema.

E) A alternativa está **incorreta**. Em um sistema trifásico equilibrado, a relação entre tensão de linha ( $V_L$ ) e tensão de fase ( $V_p$ ) é dada por:

$$V_L = \sqrt{3}V_p$$

Portanto,



A **alternativa (B)** é o gabarito da questão.

Note que essa questão relaciona diferentes assuntos no que tange o conteúdo de circuitos trifásicos bem como com o conteúdo sobre o sistema por unidade.

**16. (Perito Criminal ITEP-RN- Instituto AOCP – 2017) Uma corrente de 12 A percorre o enrolamento de 200 espiras de fio de cobre enroladas no núcleo com comprimento médio de 0,4 m. Com base nesses dados, assinale a alternativa que apresenta o valor da força magnetizante.**

- A) 200 A/m.
- B) 1.5000 A/m.
- C) 12.000 A/m.
- D) 6.000 A/m.
- E) 7.000 A/m.

#### Resolução e comentários:

A questão solicita que você determine o valor da força magnetomotriz de um circuito magnético. O procedimento para resolver essa questão consiste em aplicar a expressão para o cálculo da força magnetomotriz, conforme estudamos na seção 2.1 da aula.

Antes de começarmos a resolução fique atento que o enunciado fornece o comprimento médio do núcleo e que as alternativas são apresentadas em Ampère por metro. Conforme estudamos:

$$\mathcal{F} = Ni$$

Substituindo os dados do enunciado,

$$\mathcal{F} = 200 \cdot 12 = 2400 \text{ [Ae ou apenas A]}$$

Como o enunciado forneceu o comprimento médio do núcleo e as alternativas estão em A/m, temos o seguinte:

$$\frac{\mathcal{F}}{l_c} = \frac{2400}{0,4} = 6000 \text{ A/m}$$

Portanto,

A **alternativa (D)** é o gabarito da questão.

Lembre-se de ficar sempre atento com as unidades!



## 4 . REFERÊNCIAS BIBLIOGRÁFICAS

EDMININSTER, J.A. Circuitos elétricos. 5ª Edição. São Paulo: Pearson Educatin,1991.

FITZGERALD, A. E; UMANS, S. D. Máquinas elétricas: Com introdução à eletrônica de potência. 6ª Edição. São Paulo: Bookman, 2006.

JOHNSON, D; HILBURN, J; JOHNSON, J. Fundamentos de análise de circuitos elétricos. 4ª Edição. Rio de Janeiro: Prentice-hall do Brasil,2000.

PAUL, C,R. Eletromagnetismo para engenheiros: com aplicações. Rio de Janeiro: LTC, 2006.

SADIKU, M.O; ALEXANDER, C. K. Fundamentos de circuitos elétricos. 3ª Edição. México: McGraw-Hill, 2006.

SADIKU, M.O. Elementos de Eletromagnetismo. 5ª Edição. Porto Alegre: Bookman, 2012.





## 5. GABARITO

GABARITO



- |            |             |             |
|------------|-------------|-------------|
| 1. Letra A | 7. Letra D  | 13. Letra E |
| 2. Letra E | 8. Letra E  | 14. Letra E |
| 3. Letra C | 9. Letra B  | 15. Letra B |
| 4. Anulada | 10. Letra B | 16. Letra D |
| 5. Letra D | 11. Letra C |             |
| 6. Letra E | 12. Letra A |             |



# ESSA LEI TODO MUNDO CONHECE: PIRATARIA É CRIME.

Mas é sempre bom revisar o porquê e como você pode ser prejudicado com essa prática.



**1** Professor investe seu tempo para elaborar os cursos e o site os coloca à venda.



**2** Pirata divulga ilicitamente (grupos de rateio), utilizando-se do anonimato, nomes falsos ou laranjas (geralmente o pirata se anuncia como formador de "grupos solidários" de rateio que não visam lucro).



**3** Pirata cria alunos fake praticando falsidade ideológica, comprando cursos do site em nome de pessoas aleatórias (usando nome, CPF, endereço e telefone de terceiros sem autorização).



**4** Pirata compra, muitas vezes, clonando cartões de crédito (por vezes o sistema anti-fraude não consegue identificar o golpe a tempo).



**5** Pirata fere os Termos de Uso, adultera as aulas e retira a identificação dos arquivos PDF (justamente porque a atividade é ilegal e ele não quer que seus fakes sejam identificados).



**6** Pirata revende as aulas protegidas por direitos autorais, praticando concorrência desleal e em flagrante desrespeito à Lei de Direitos Autorais (Lei 9.610/98).



**7** Concurseiro(a) desinformado participa de rateio, achando que nada disso está acontecendo e esperando se tornar servidor público para exigir o cumprimento das leis.



**8** O professor que elaborou o curso não ganha nada, o site não recebe nada, e a pessoa que praticou todos os ilícitos anteriores (pirata) fica com o lucro.



Deixando de lado esse mar de sujeira, aproveitamos para agradecer a todos que adquirem os cursos honestamente e permitem que o site continue existindo.