

## **Aula 00 (Prof Juliano)**

*UniRio (Engenheiro - Mecânica)*

*Conhecimentos Específicos*

Autor:

**Felipe Canella, Juliano de Pelegrin**

22 de Julho de 2024

## Sumário

<i>Estática e Resistência dos Materiais</i> .....	3
1 – <i>Estática</i> .....	3
1.1 – <i>Conceitos</i> .....	3
1.2 – <i>Sistemas de forças</i> .....	4
1.3 – <i>Momento</i> .....	7
1.4 – <i>Equilíbrio</i> .....	10
1.5 – <i>Análise de estruturas</i> .....	15
1.6 – <i>Forças Distribuídas</i> .....	23
1.7 – <i>Momento de Inércia</i> .....	29
1.8 – <i>Vigas - Efeitos Internos</i> .....	34
2 – <i>Resistência dos Materiais</i> .....	38
2.1 – <i>Tensão</i> .....	38
2.2 – <i>Deformação e Propriedades dos Materiais</i> .....	43
2.3 – <i>Cargas axiais</i> .....	49
2.4 – <i>Torção</i> .....	52
2.5 – <i>Flexão</i> .....	54
2.6 – <i>Vasos de pressão</i> .....	59
2.7 – <i>Transformações de tensões e deformações</i> .....	61
2.8 – <i>Deflexão</i> .....	75
2.9 – <i>Flambagem em colunas</i> .....	77
3 – <i>Considerações Finais</i> .....	80
4 – <i>Questões Comentadas</i> .....	82



5 - Lista de Questões.....	183
6 - Gabarito .....	226
7 – Resumo.....	227



# ESTÁTICA E RESISTÊNCIA DOS MATERIAIS

Caro(a) concurseiro(a), nada melhor para iniciarmos o nosso curso do que estudarmos a mecânica dos sólidos, não concorda?! A mecânica é uma ciência que trata dos efeitos de forças sobre objetos. Para termos um melhor embasamento, podemos definir a **mecânica** como um ramo das ciências físicas que **lida com estado de repouso e movimento de corpos sujeitos à ação de forças**.<sup>1</sup> Em nosso curso, estudaremos a princípio a mecânica dos corpos rígidos. Posteriormente, de acordo com o desenvolvimento do curso, abordaremos a mecânica dos corpos deformáveis e mecânica dos fluidos.

Nesta aula, iremos abordar a **mecânica dos corpos rígidos estáticos** em conjunto com a **resistência dos materiais**, também chamada de Mecânica dos Sólidos. Normalmente há uma **maior incidência** de questões a respeito de **resistência dos materiais** do que estática nas provas, contudo devemos passar pelo estudo da mecânica geral estática para posteriormente desenvolvermos nosso conhecimento sobre a mecânica dos sólidos. Vamos, então, iniciar pelo estudo da estática, bora lá?

## 1 – Estática

A primeira subdivisão da mecânica dos corpos rígidos que iremos estudar é a **estática**. Esta aborda o **equilíbrio dos corpos em repouso**. Alguns autores gostam de adotar a estática como um caso especial da dinâmica, pois ela pode ser considerada um caso em que não há aceleração, contudo devemos estudá-la separadamente, pois muitos projetos de objetos são desenvolvidos para se manterem parados ou — tecnicamente falando — em equilíbrio.

Vamos iniciar estudando alguns conceitos a respeito da estática e, na sequência, passaremos a estudar os seguintes tópicos: força; momento; equilíbrio; análise estrutural, momento de inércia, centroide, atrito e forças distribuídas.

### 1.1 – Conceitos

Para começarmos a entender um pouco mais sobre a estática e como ela é cobrada em concursos públicos, iniciaremos o aprendizado por alguns conceitos básicos:

**Força: basicamente é uma grandeza vetorial**, sendo a ação de um objeto (corpo) sobre outro. Normalmente tende a mover o objeto na direção para a qual esta age.

---

<sup>1</sup> R.C. Hibbeler – Mecânica para engenharia.



**Espaço:** **região geométrica** que os corpos ocupam. As posições dos objetos são definidas no espaço, a partir da origem, através de medidas lineares e angulares dentro de um sistema cartesiano, que pode ser de duas ou três dimensões.

**Massa:** grandeza que demonstra a **quantidade de matéria** de um corpo, sendo esta a sua resistência à variação de velocidade. A massa é uma grandeza muito presente nos problemas de estática.

**Partícula:** é um corpo com dimensões desprezíveis, sendo um **elemento infinitesimal** de um corpo.

**Corpo rígido:** é aquele cujas propriedades do material não precisam ser consideradas na análise das grandezas físicas que atuam sobre ele. Quando analisamos problemas que envolvem mecanismos de grande porte ou com boas propriedades mecânicas, as **deformações** que podem ocorrer no objeto são **desprezadas** por serem relativamente pequenas, assim podemos denominar esse objeto como um corpo rígido.

Conhecidos alguns conceitos, no próximo tópico abordaremos os sistemas de forças.

## 1.2 – Sistemas de forças

Antes de começarmos o estudo dos sistemas de forças envolvidas na mecânica geral estática, vamos relembrar rapidamente o conteúdo de grandezas escalares e vetoriais.

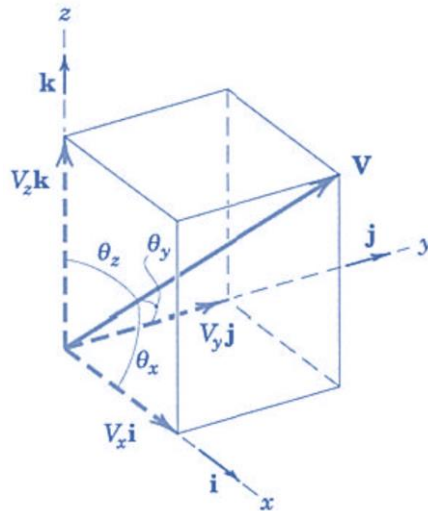
Na mecânica, utilizamos dois tipos de grandezas, que são as escalares e as vetoriais. Alguns exemplos de **grandezas escalares** são: tempo, volume, massa, densidade... E o que elas têm em comum? Todas são definidas apenas como **um valor**. Já as grandezas vetoriais, além de possuírem um valor, possuem direção. Alguns exemplos de grandezas vetoriais são: velocidade, aceleração, força... Além disso, o módulo das grandezas vetoriais é um escalar. Os vetores podem ser decompostos em componentes relativos ao sistema de coordenadas cartesianas, logo podemos representar um vetor  $V$  da seguinte forma:

$$V = V_x i + V_y j + V_z k$$

Onde  $i$ ,  $j$  e  $k$  são vetores com valores unitários nas direções  $x$ ,  $y$  e  $z$  respectivamente.

Os **valores das componentes** de um vetor podem ser calculados através dos **cossenos diretores**, de acordo com a imagem abaixo, na qual o vetor é representado graficamente por uma flecha, que define sua intensidade, direção (ângulo) e sentido. Vejamos:





Fonte: J.L. Meriam e L.G. Kraige, 2008

Assim podemos definir as componentes do vetor da seguinte maneira:

$$V_x = V \cdot \cos(\theta_x); V_y = V \cdot \cos(\theta_y); V_z = V \cdot \cos(\theta_z)$$

E, por fim, o módulo do vetor também pode ser obtido pela seguinte expressão:

$$V^2 = V_x^2 + V_y^2 + V_z^2$$

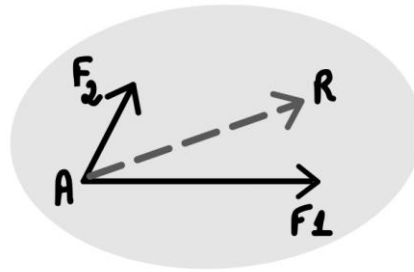
Agora que retomamos alguns conhecimentos básicos a respeito de grandezas escalares e vetoriais, passemos ao estudo das forças que atuam em equipamentos de engenharia e estruturas. Aconselho a **resolução** de diversos exercícios neste tópico. Você precisa ficar afiado em **TODO este tópico**, pois isso ajudará no estudo de análise de tensões nesta aula, projeto de máquinas e escoamento de fluidos em aulas futuras.

Antes de abordarmos um conjunto de forças, devemos conhecer as propriedades de uma única força. Para especificarmos completamente a ação de uma força, precisamos conhecer seu módulo, direção e ponto de aplicação. Uma força aplicada a um suporte causa efeitos de reação (não demonstrado) no suporte em direção contrária à da força. Conforme a terceira Lei de Newton, a atuação de uma força é sempre respondida por uma reação igual e oposta.

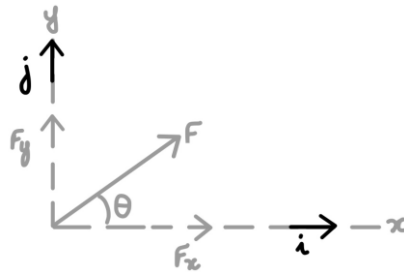
As **forças** podem ser **concentradas ou distribuídas**. Usualmente, como as dimensões da área são muito pequenas em relação ao tamanho total do corpo analisado, adotamos a força como concentrada em apenas um ponto para análise. A **unidade padrão** da força em unidades do SI é o **Newton (N)** no sistema inercial e o **quilograma-força (kgf)** no sistema gravitacional.

Como qualquer grandeza matemática, podemos realizar operações com vetores como multiplicação por escalar, adição, subtração e decomposição. A figura abaixo exemplifica a resultante R obtida através da soma dos vetores F1 e F2.



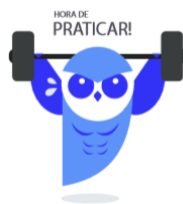


Quando abordamos a decomposição bidimensional de um vetor de força, aplicamos a **regra do paralelogramo**, em que o **vetor F** pode ser escrito como a **soma entre** as respectivas **componentes X e Y**. Os componentes escalares podem ser de grandeza positiva ou negativa de acordo para qual quadrante F aponta. A figura abaixo representa a regra do paralelogramo, em que os valores de cada componente do vetor F podem ser calculados pelas seguintes equações:

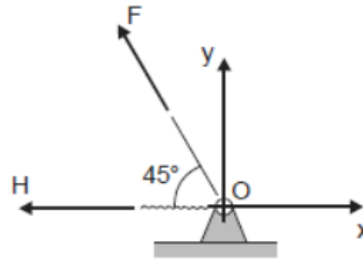


$$F_x = F \cdot \cos \theta ; F_y = F \cdot \sin \theta ; F = \sqrt{F_x^2 + F_y^2} ; \theta = \tan^{-1} \left( \frac{F_y}{F_x} \right)$$

Como exemplificado anteriormente, a força é uma grandeza que pode ser representada por um vetor com valor e direção em mais de um sentido. Além de podermos combinar forças, usualmente necessitamos **decompor uma força** em suas componentes vetoriais, para então resolvermos determinadas questões em que se exige a determinação da resultante entre mais de uma força.



(FCC/METRO-SP – 2016) Considere o vínculo e o referencial xOy abaixo representados.



No ponto O atuam as forças  $F=20\sqrt{2}\text{N}$  e  $H=10\text{N}$ . A projeção da resultante destas forças nos eixos x e y, segundo a orientação estabelecida para os eixos x e y, respectivamente, é

- a)  $R_x = -10\text{N}$ ;  $R_y = 10\text{N}$ .
- b)  $R_x = 30\text{N}$ ;  $R_y = -20\text{N}$ .
- c)  $R_x = -30\text{N}$ ;  $R_y = 20\text{N}$ .
- d)  $R_x = 30\text{N}$ ;  $R_y = 20\text{N}$ .
- e)  $R_x = -10\text{N}$ ;  $R_y = -20\text{N}$ .

#### Comentário:

Questão simples e objetiva em que temos duas forças atuando sobre o ponto O. A primeira força F, como podemos notar, possui **uma inclinação** de  $45^\circ$ , isto é um indicativo que ela possui **duas componentes** tanto no eixo X como no eixo Y. A força H possui a mesma direção do eixo cartesiano X não possuindo inclinação relativa a este e sendo perpendicular ao eixo Y, portanto ela possui componentes  $H_x = -10\text{ N}$ ,  $H_y = 0\text{ N}$ .

Para se **decompor a força F**, devemos encontrar as componentes  $F_x$  e  $F_y$ , que são obtidas através da multiplicação do módulo da força pelos **cosenos diretores**, que coincidentemente nesse caso é igual em relação ao eixo X e ao eixo Y. Assim, para  $F= 20\sqrt{2}\text{N}$  temos que:

$$F_x = F \cdot \cos(45^\circ) = 20\text{ N}; \quad e \quad F_y = F \cdot \sin(45^\circ) = 20\text{ N}$$

Onde  $F_x$  possuirá sinal negativo por estar no sentido contrário ao usualmente adotado na convenção de sinal (primeiro quadrante positivo). Por fim, conhecidas as componentes de cada força, devemos realizar a adição das componentes vetoriais para se encontrar o valor da resultante  $R = F+H$ . Somando as componentes X e Y de F e H temos o seguinte:  $R_x = -20 - 10 = -30\text{N}$  e  $R_y = 20 + 0 = 20\text{N}$ .

Portanto, a projeção resultante das forças em relação ao ponto O é  $R_x=-30\text{N}$  e  $R_y=20\text{N}$ . Logo a **alternativa C** está CORRETA e é o gabarito da questão.

Conhecidas a grandeza força, vamos ao estudo do momento, que nada mais é que a atuação de uma força sobre um objeto tendendo a girar este em relação a um eixo.

### 1.3 – Momento

Quando aplicamos uma força perpendicular à superfície de uma porta, sobre a maçaneta, estamos ocasionando um **momento** em relação as dobradiças desta. Agora, pense em abrir a





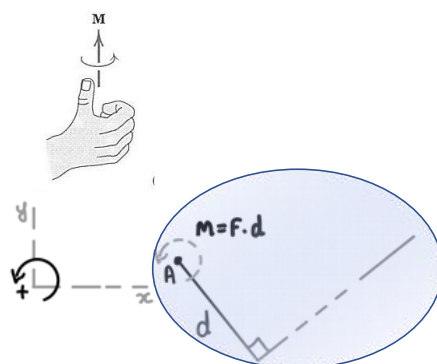
porta, exercendo uma força no meio dela, entre a dobradiça e a maçaneta. A força que deve ser aplicada é maior, pois a **distância até o ponto** que está sendo aplicado o momento é menor.

O momento, também conhecido como **torque**, está presente em diversas situações de nosso cotidiano, como o ato de desparafusar a roda do carro quando precisamos trocar o pneu. Exercemos uma **força** sobre a chave de boca, **a uma distância** do parafuso, ocasionando um momento sobre a porca do parafuso. Essa tendência a rotação é conhecida como momento.

O **momento** é um vetor  $M$  sempre **perpendicular** ao plano do corpo. O sentido dele depende da direção para a qual a força  $F$  aplicada, a uma distância ( $d$ ), tende a girar o corpo. Com isso, o **módulo do momento** é proporcional ao módulo da força e a distância ( $d$ ), também conhecido como **braço da alavanca**. Definimos o módulo do momento através da seguinte expressão:

$$M = F \cdot d$$

Para definirmos o **sentido do momento**, utilizamos a **"regra da mão direita"**, em que o momento  $F$  em torno de um ponto  $O$  é definido como um vetor no sentido do polegar e o sentido de giro é representado pelos dedos curvados. Normalmente, como convenção, adotamos o momento no sentido **anti-horário como positivo**. A **unidade** básica do momento é **newton-metro** (N.m.). Vejamos a figura abaixo que exemplifica a regra da mão direita:



Em muitas questões envolvendo momento bidimensional e tridimensional, é apropriado adotar um enfoque vetorial para o cálculo. Sendo assim, a **análise vetorial cartesiana** é usada frequentemente para solucionar questões em **três dimensões**, em que a direção positiva dos eixos  $x$ ,  $y$  e  $z$  é definida pelos vetores cartesianos unitários  $i$ ,  $j$  e  $k$  respectivamente. Para se determinar a resultante de um sistema de forças concorrentes, devemos expressar cada uma das forças como um vetor e somar suas componentes  $i$ ,  $j$  e  $k$ .

Para facilitarmos a resolução de questões, trabalhamos com vetores. Assim, o momento de uma força em notação vetorial pode ser obtido através do determinante entre as coordenadas  $x$ ,  $y$  e  $z$  do ponto  $r$  a partir do ponto  $O$  e as componentes das forças em cada direção. Vejamos:

$$M_o = r \times F = \begin{pmatrix} i & j & k \\ r_x & r_y & r_z \\ F_x & F_y & F_z \end{pmatrix}$$

Em questões de **duas dimensões**, é apropriado adotar o **princípio dos momentos**, também conhecido como **teorema de Varignon**, o qual determina que o momento de uma força em relação a um ponto é igual à **soma dos momentos** dos componentes **da força em relação ao ponto**.



**(FEPESE/CELESC - 2018)** Uma força aplicada no espaço possui as componentes  $F_x = 220$  N,  $F_y = 140$  N e  $F_z = 80$  N, sendo aplicada num ponto definido pelas coordenadas  $x = 0,4$  m,  $y = 0,8$  m e  $z = 1,2$  m.

O momento resultante ( $M_o$ ) dessa força com relação à origem do sistema de coordenadas é dado por:

- a)  $M_o = (-88i - 112j + 96k)$  Nm.
- b)  $M_o = (-104i + 232j - 120k)$  Nm.
- c)  $M_o = (332i + 296j + 232k)$  Nm.
- d)  $M_o = (104i - 232j + 120k)$  Nm.
- e)  $M_o = (88i + 112j + 96k)$  Nm.

#### Comentário:

Para resolvermos essa questão, devemos realizar o produto vetorial através do determinante, composto pelo vetor unitário ( $i$   $j$   $k$ ), as coordenadas do ponto definido (0,4 0,8 1,2) e o vetor força (220 140 80), assim obtemos:

$$\begin{array}{ccccc} i & j & k & i & j \\ 0,4 & 0,8 & 1,2 & 0,4 & 0,8 \\ 220 & 140 & 80 & 220 & 140 \end{array}$$

Resolvendo o determinante:

$$= (0,8 \times 80i) + (1,2 \times 220j) + (0,4 \times 140k) - (0,8 \times 220k) - (1,2 \times 140i) - (0,4 \times 80j)$$

Por fim, para encontrarmos a  $M_o$  somamos os correspondentes obtendo:  $M_o = (-104i + 232j - 120k)$  N.m. Logo a **alternativa B** está CORRETA e é o gabarito da questão.

Vamos ao estudo do equilíbrio em duas dimensões.



## 1.4 – Equilíbrio

Caro concurseiro, ao estudarmos a **estática**, basicamente estamos analisando as condições necessárias para mantermos o **equilíbrio de forças** em máquinas e estruturas de engenharia. Sendo assim, o estudo do equilíbrio é a parte mais importante sobre a estática e serve também para a resolução de questões de dinâmica que serão abordadas na aula 01 de nosso curso.


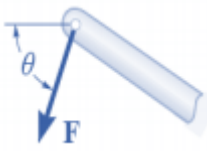

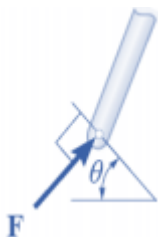
Quando um corpo (estrutura) está em **equilíbrio**, isto quer dizer que ele está **imóvel**, e a resultante do somatório de todas as forças e momentos que atuam sobre esse corpo são iguais a zero. Logo, as condições necessárias para um corpo estar em equilíbrio são:

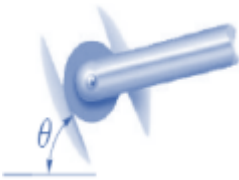
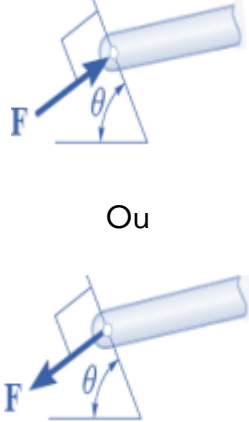
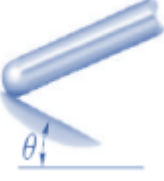
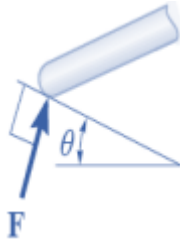
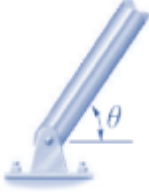
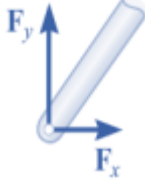


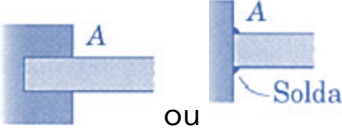
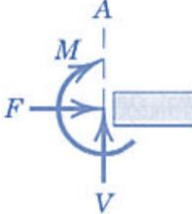
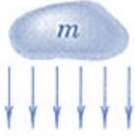

$$\sum F = 0 \text{ e } \sum M = 0$$

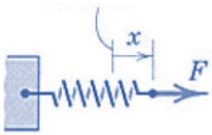

Apesar de todos os corpos serem tridimensionais, podemos tratá-los, em sua maioria, como bidimensionais quando as forças às quais estão submetidos atuam em um único plano ou podem ser projetadas em um plano somente; essa é uma facilitação muito empregada em questões de engenharia.

Antes de partirmos para aplicação dos equacionamentos acima descritos nas resoluções de questões, é **fundamental** que você saiba **representar esquematicamente o sistema isolado como um único corpo**. Essa representação é denominada **diagrama de corpo livre (DCL)**. Essa é a primeira etapa e, a meu ver, a mais importante na solução de questões em mecânica.

Para montarmos um diagrama de corpo livre corretamente, é necessária uma especificação completa de todas as forças conhecidas e desconhecidas que atuam no sistema analisado. Assim, devemos saber os **tipos de ligação** entre estruturas e as reações causadas por cada um. Também é importante sabermos os **números de incógnitas envolvidas** em cada tipo de contato. Vejamos a tabela abaixo com os principais tipos de conexão:

TIPO DE CONEXÃO (CONTATO)	REAÇÃO (AÇÃO SOBRE O CORPO A SER ISOLADO)	NÚMERO DE INCÓGNITAS
 Cabo		A força atua fora do membro na mesma direção do cabo sendo uma força trativa. Uma incógnita.
		A reação atua perpendicular à superfície onde há o contato. Uma incógnita.

<p>Rolete</p>  <p>Rolete ou pino confinado em ranhura sem atrito</p>	 <p>Ou</p>	<p>Uma incógnita. A reação causada atua no sentido perpendicular a ranhura.</p>
 <p>Superfície lisa</p>		<p>A força de contato é compressiva e normal a superfície. Uma incógnita. Em superfícies rugosas existirá uma força de atrito tangencial <math>F</math> e uma componente resultante <math>R</math>.</p>
 <p>Pino</p>		<p>Duas incógnitas. As reações são duas componentes no eixos <math>x</math> e <math>y</math>. Quando o pino não tiver liberdade de rotação ele suportará um momento <math>M</math> também.</p>
 <p>Elemento fixo a colar deslizante em uma barra lisa</p>		<p>As reações são o momento <math>M</math> e a força normal à barra. Duas incógnitas.</p>
 <p>Apoio fixo ou engastado</p>		<p>As reações em um engaste são: Força axial <math>F</math>, Força cortante <math>V</math> e momento fletor <math>M</math>. Três incógnitas.</p>
	 <p><math>W=m.g</math></p>	<p>A força resultante de uma massa é o seu peso <math>W</math>, obtido pela multiplicação da massa e da atração da gravidade. Essa sempre será na direção do</p>

Atração da gravidade		centro da terra passando pelo centro de massa G do corpo analisado. Uma incógnita.
 Ação de uma mola		A força da mola é trativa se a mola estiver esticada e compressiva se estiver comprimida. A força da mola é obtida pelo produto de sua rigidez $k$ e a distância $x$ , $F=k.x$ . Uma incógnita.

Agora conhecidos os principais tipos de reações exigidos em concursos, vamos definir um passo a passo para a composição de um diagrama de corpo livre.



## DIAGRAMA DE CORPO LIVRE

1 - Definir os eixos  $x$  e  $y$  com orientação adequada

2 - Definir o sistema a ser isolado.

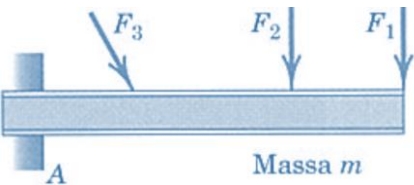
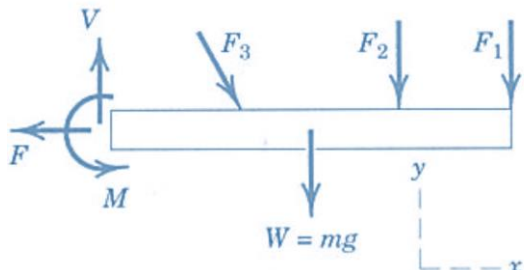
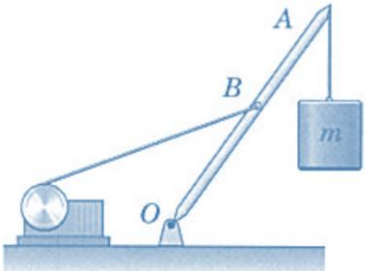
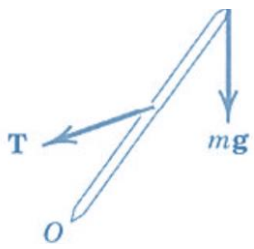
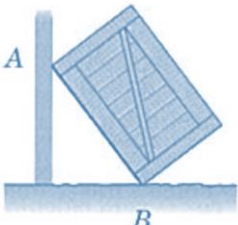
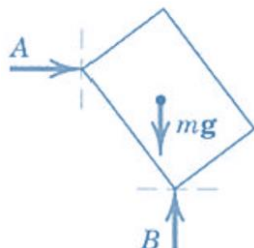
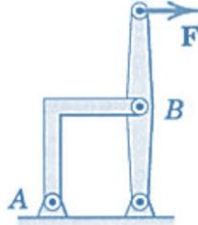
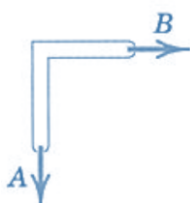
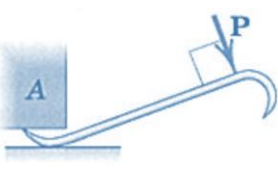
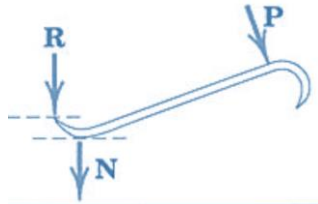
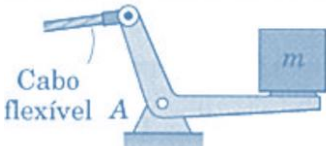
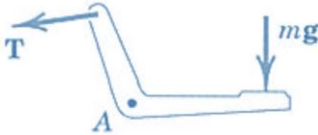
3 - Desenhar um diagrama que represente o contorno externo do sistema.

4 - Identificar todas forças, reações, suas intensidades e sentidos conhecidos e supor os desconhecidos.

Caro estrategista, é impreterível que na hora da resolução de questões você tenha em mente um enfoque lógico e sistemático incluindo os passos do DCL. Outra dica importante é sempre analisar o número de incógnitas e de equações independentes que você possui para a resolução. Por fim, sempre busque escolher o ponto de **aplicação de momento** em que passam o **maior número de incógnitas e forças possíveis**.

Não se esqueça de incluir no DCL TODAS as forças que possuem valores obviamente desprezíveis. A tabela abaixo exemplifica o diagrama de corpo livre de vários sistemas.

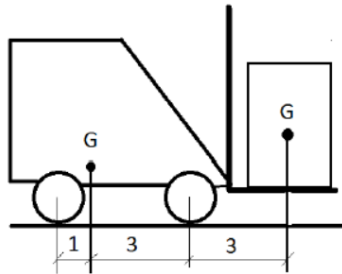


EXEMPLO DE SISTEMA	DIAGRAMA DE CORPO LIVRE
 <p>Massa <math>m</math></p>	 <p><math>W = mg</math></p>
	
	
	
	
 <p>Cabo flexível A</p>	

Fonte: J.L. Meriam e L.G. Kraige 2008



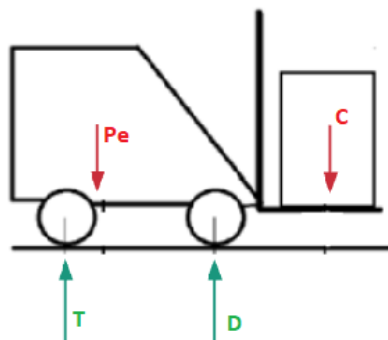
(FUNDATEC/ALERS-2018) A figura abaixo representa uma empilhadeira com peso de 1.200 kgf, carregando uma carga de 800 kgf. Assinale a alternativa que apresenta o valor mais aproximado da força de reação em cada um dos dois pneus dianteiros.



- a) 300 kgf.
- b) 630 kgf.
- c) 850 kgf.
- d) 1.200 kgf.
- e) 1.600 kgf.

**Comentário:**

Para a resolução da questão, vamos iniciar com a montagem de nosso diagrama de corpo de livre. Como estamos trabalhando com um problema em um sistema bidimensional, vamos adotar o eixo x e y com primeiro quadrante positivo. As forças irão atuar somente no sentido do eixo y devido ao fato de as forças pesos atuarem perpendicularmente ao chão, não havendo reações no sentido do eixo x. Logo, o diagrama de corpo livre pode ser desenhado como:



Onde  $P_e$  é o peso da empilhadeira,  $C$  o peso da carga,  $T$  é a reação no conjunto de rodas traseiro e  $D$  é a reação no conjunto de rodas dianteiro. Constituído o DCL, nota-se que temos duas incógnitas  $T$  e  $D$ , portanto precisamos de duas equações independentes para solucionarmos o problema, assim devemos aplicar as seguintes equações de equilíbrio:

$$\sum F_y = 0 \text{ e } \sum M = 0$$

$$-P_e - C + T + D = 0 \text{ e } \sum M_T = 0 = -(P_e \cdot 1) - (C \cdot 7) + (D \cdot 4)$$

$$T = P_e + C - D \text{ e } D = \frac{7C + P_e}{4}$$

Nota-se que o momento foi aplicado no ponto T, logo as distâncias 1, 7 e 4 foram adotadas para as forças Pe, C e D respectivamente. Substituindo as incógnitas pelos valores correspondentes na equação obtemos  $D=1700\text{kgf}$  e  $T=300\text{kgf}$ . Como no enunciado pede a reação em cada um dos DOIS pneus dianteiros, dividimos  $1700/2$  e obtemos que a reação em cada pneu será de  $850\text{kgf}$ . Logo, a **alternativa C** está CORRETA e é o gabarito da questão.

Após a compreensão das equações de equilíbrio, vamos ao estudo de estruturas de engenharia. Caro estrategista, para um correto entendimento do nosso próximo tópico da aula, é essencial que você possua de maneira clara, em sua mente, todos os conhecimentos dos tópicos estudados até aqui nesta aula. Caso ainda sinta que está faltando algo, recomendo que você resolva algumas questões de nossa bateria no fim da aula e, após a compreensão dos temas anteriores, retome o estudo a partir deste ponto.

Por favor, não hesite em me procurar em nosso fórum de dúvidas para que você não fique com dúvidas para trás. Bora para o estudo de treliças?!?!

## 1.5 – Análise de estruturas

Neste tópico, iremos analisar as forças que atuam internamente em diversas estruturas de engenharia dando enfoque em treliças, suportes e máquinas. A análise das reações desconhecidas nessas estruturas pode ser realizada através da correta concepção do diagrama de corpo livre e aplicação das equações de equilíbrio.



As **treliças planas** são basicamente formadas por **elementos delgados unidos** em suas extremidades. Alguns exemplos de treliças são: pontes (ao lado), tesouras de telhados, guindastes (gruas), entre outros. Diversos materiais podem ser utilizados para a montagem de treliças, dentre eles destacam-se madeira e metais, sendo que a união dos pontos nas extremidades (nós) dos elementos podem ser via soldagem, rebites, pinos ou parafusos.

Uma **treliça simples** pode ser formada por **três barras unidas** por pinos em suas extremidades, constituindo uma estrutura rígida. A figura abaixo representa diversos tipos de configurações de treliças que podem ser exemplificadas como treliças planas.

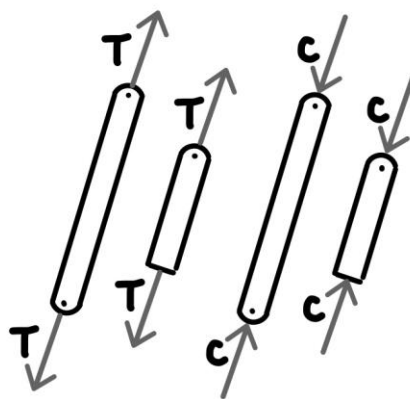




Fonte: Beer (2010)

Para analisarmos uma treliça, é necessária a **obtenção da força** em **cada um de seus elementos**. Nelas todas as cargas são aplicadas aos nós e geralmente o peso dos elementos são desprezados. Contudo, quando o peso deve ser considerado, é comum atribuí-lo como uma força vertical distribuída igualmente entre as extremidades de cada elemento. Por fim, devemos considerar que os elementos que compõe a treliça são interligados entre si por pinos lisos, assim cada elemento atua como uma barra de duas forças.

Se uma força tende a **alongar o elemento**, é denominada força de **tração**; se tende a **comprimi-lo**, chamamos de força de **compressão**. Quando um elemento é comprimido, geralmente deve ser mais espesso que um elemento tracionado, devido a flambagem que ele pode sofrer. A figura abaixo representa forças de tração e compressão em elementos.



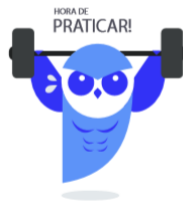
Força de tração (T) e força de compressão (C)

Lembre-se de que um elemento sujeito a **tração** está **"puxando"** o nó, e um elemento sujeito a **compressão** está **"empurrando"** o nó. Existem dois métodos para a análise de treliças, que são: métodos dos nós e método das seções.

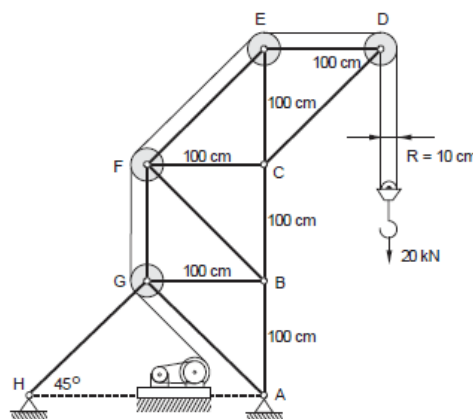
**Método dos nós:** através da consideração de **equilíbrio em um nó** da treliça, a força sobre um elemento se torna externa em nosso DCL. Assim, podemos aplicar as equações de equilíbrio nos eixos X e Y. Na utilização desse método, primeiro devemos desenhar o diagrama de corpo livre dos nós e depois aplicar as equações de equilíbrio em cada um.

No método dos nós, devemos sempre começar a análise naquele que possui apenas uma força conhecida e não mais que duas desconhecida. Dessa forma, aplicando as duas equações de equilíbrio ( $\sum F_x = 0$  e  $\sum F_y = 0$ ), teremos duas equações algébricas para duas incógnitas.

Para determinarmos o correto sentido de uma força indeterminada, podemos admitir sempre que as forças indeterminadas dos elementos de um nó são de tração, assim, com a correta solução numérica, o  **sinal positivo**  irá indicar a **força sob tração**, e um **escalar negativo** indicará um **escalar sob compressão**. Outra forma de determinar o sentido correto de uma força desconhecida é através da visualização (inspeção) dos sentidos das forças conhecidas atuantes e da percepção do sentido da força resultante para o sistema se manter em equilíbrio. Isto pode ser obtido através da prática, na resolução de questões.



(FCC/TRF-3ªRegião-2014) O guindaste da figura abaixo tem estrutura na forma de treliça, com polias de raio  $R = 10$  cm em alguns nós. As barras verticais e horizontais têm comprimento 100 cm. O cabo tem uma extremidade fixa no ponto D e a outra em um tambor que é acionado por um motor através de uma transmissão.



A força na barra BC, em kN, quando a carga é 20 kN, é igual a

- a) 80.
- b) 40.



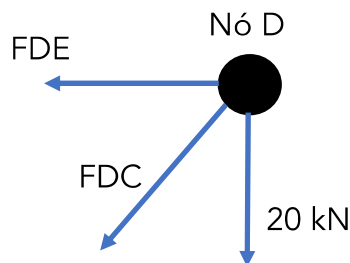
- c) 20.
- d) 41.
- e) 82.

### Comentário:

Vamos aplicar o método dos nós para a resolução dessa questão. Apesar de a banca trazer os dados dos raios das polias, esse é um dado que não precisamos considerar para a resolução da questão, pois as reações nos pontos D e E, pinos da estrutura onde as polias estão fixadas, são iguais e opostas aos componentes de tração na corda da polia.

Lembre-se de que devemos sempre **começar** a nossa análise nos **pontos onde temos uma força conhecida e não mais que duas desconhecidas**, portanto vamos começar analisando o nó D onde a carga é conhecida. Primeiramente vamos montar o DCL do nó D:

Aplicando as equações de equilíbrio em D e sabendo que o ângulo entre as forças é de  $45^\circ$  devido as barras serem iguais, possuindo 100cm de comprimento, podemos decompor a força FDC em X e Y e assim obtemos:



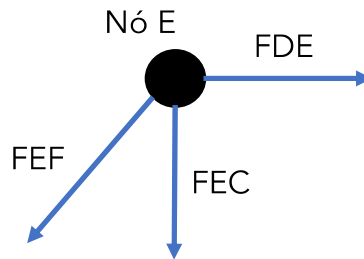
$$\sum F_y = 0 \Rightarrow -20 \text{ kN} - FDC_y = 0 \Rightarrow FDC_y = -20 \text{ kN (C)}$$
$$\sum F_x = 0 \Rightarrow -FDC_x - FDE = 0 \Rightarrow -\left(\frac{FDC_y}{\cos 45^\circ} \cdot \cos 45^\circ\right) - FDE = 0$$
$$-\left(\frac{-20 \text{ kN}}{\cos 45^\circ} \cdot \cos 45^\circ\right) - FDE = 0 \Rightarrow FDE = 20 \text{ kN (T)}$$

Note que adotamos as forças sempre "saindo" do nó e carregamos o sinal, positivo ou negativo, para toda a análise, pois quando este for positivo a força será de tração (T) e quando for negativo a força será de compressão (C).

Encontradas as forças em nosso nó D, ainda não conseguimos analisar o nó C, ao qual precisamos chegar para encontrar a nossa resposta, pois este terá quatro forças atuando e conhecemos até então apenas a força FDC. No entanto, podemos realizar a análise do nó E, pois neste conhecemos a força FED e temos duas incógnitas FEF e FEC. Vamos ao diagrama de corpo livre e análise do ponto E:

Similarmente ao realizado no nó D, as equações de equilíbrio para encontrarmos os valores das duas forças desconhecidas. Vejamos:



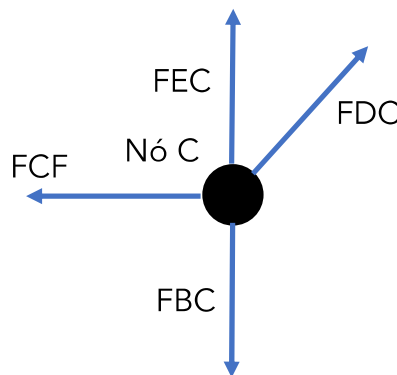


$$\sum F_x = 0 \Rightarrow FDE - FEF_x = 0 \Rightarrow FEF_x = 20 \text{ kN. (T)}$$

$$\sum F_y = 0 \Rightarrow -FEC - FEF_y = 0 \Rightarrow -FEC - \left( \frac{FEF_x}{\cos 45^\circ} \cdot \cos 45^\circ \right) = 0 \Rightarrow FEC = -20 \text{ kN (C)}$$

Agora que conhecemos as forças FEC e FDC podemos analisar o nó C para encontrarmos a força na barra BC, que vamos chamar de FCB. Vamos ao DCL do ponto C:

Das equações de equilíbrio obtemos:



$$\sum F_x = 0 \Rightarrow -FCF + FDC_x = 0 \Rightarrow -FCF + (-20 \text{ kN}) = 0 \Rightarrow FCF = -20 \text{ kN (C)}$$

$$\sum F_y = 0 \Rightarrow -FBC + FEC + FDC_y = 0 \Rightarrow -FBC + (-20 \text{ kN}) + (-20 \text{ kN}) = 0$$

$$FBC = -40 \text{ kN (C)}$$

Logo, a força que age sobre a barra BC é de 40kN, com natureza compressiva devido ao sinal, portanto a **alternativa B** está CORRETA e é o gabarito da questão.



As **treliças** são muito utilizadas em engenharia pois, suas **barras sofrem esforços axiais**, não havendo transmissão de momento fletor entre seus elementos. As forças são somente de tração ou compressão devido ao fato de todos os pontos que ligam os elementos serem livres de rotação.

Para que uma **treliça seja estável** ela deve satisfazer a seguinte equação:

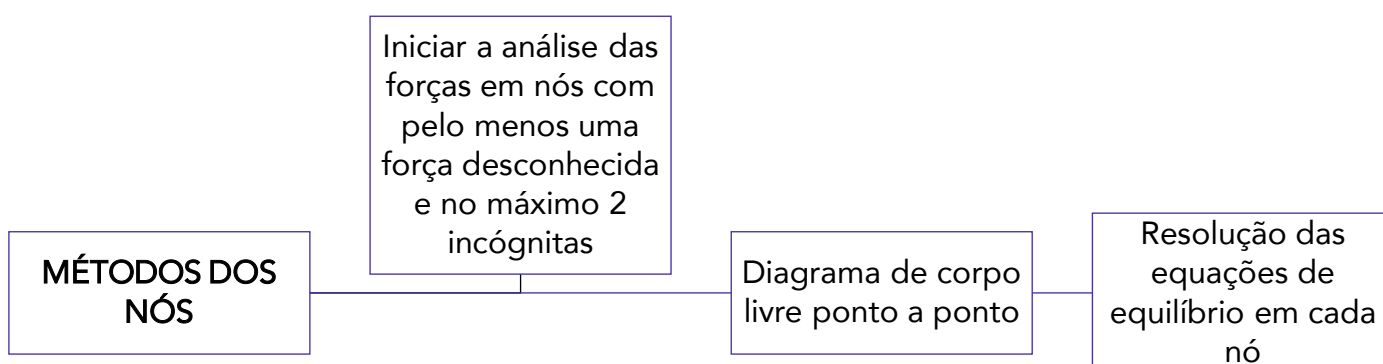


$$b \geq 2.n - 3$$

Onde  $b$  é o número de elementos que compõem a treliça e  $n$  é o número de nós.

Para análise estrutural de treliças, também existe o **método das seções**. Esse método parte do princípio de que, se um corpo está em equilíbrio, qualquer parte desse corpo também está em equilíbrio. Como o nome do método já diz, podemos utilizá-lo para **seccionar os elementos de uma treliça**. No entanto, como existem apenas três equações de equilíbrio devemos "cortar" uma seção por onde não passem mais do que três elementos com forças desconhecidas.

Esse método pode ser mais **eficaz** em **treliças de grande porte** do que o método dos nós, pois não precisa ser realizada a análise em cada ponto de ligação dos elementos. No entanto, cabe a você, caro concurseiro, a escolha de qual método é o mais adequado para a resolução das questões na hora de sua prova. Como não há grande incidência de questões de treliças em provas de engenharia, acredito que dominando o **método dos nós**, que na minha opinião é **mais simples**, você já conseguirá acertar as questões sobre o tema. O método das seções será abordado mais adiante nesta aula nos estudos dos efeitos internos.



Por fim, o **método dos nós** desenvolvido para treliças planas também pode ser utilizado para **treliças espaciais**, satisfazendo a equação vetorial  $\sum F = 0$ , para cada nó. Nesse caso, podem estar envolvidas um grande número de equações, em que se torna necessário soluções computadorizadas.

Ainda dentro da análise de estruturas, vamos ao estudo de suportes e máquinas que são estruturas que possuem ao menos um **elemento multiforça**. Esses elementos recebem essa denominação por possuírem **três ou mais forças atuando** sobre si geralmente em direções



diferentes dos elementos, portanto não podemos utilizar o método das seções ou nós para realizar a análise destas estruturas.

Para uma resolução facilitada desses tipos de sistemas, devemos realizar o diagrama de corpo livre da seguinte maneira:



### Diagrama de Corpo Livre

1 - Isolar cada parte da estrutura/máquina e desenhar seu contorno, identificando todas as forças e/ou momentos que estão atuando e determinar o sistema de coordenada  $x$  e  $y$ . Podemos adotar o sentido de forças desconhecido, caso o sentido adotado for errado no final a intensidade ou momento será negativo.

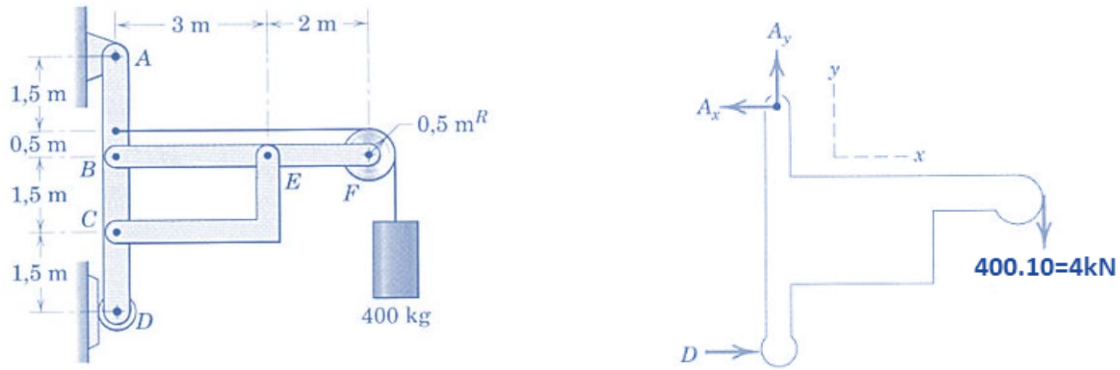
2 - Desmembrar o suporte e desenhar o DCL de cada elemento.

3 - Contar o número de incógnitas e ver se bate com o número de equações de equilíbrio disponíveis (três no máximo). Aplique as equações de equilíbrio.

**Some os momentos em relação a um ponto onde há o maior número de forças desconhecidas possíveis.**

Vejamos um exemplo na figura abaixo em que temos um suporte sustentando uma carga. Desprezando os pesos dos elementos, vamos calcular **todas as forças** que atuam na estrutura, iniciando com o DCL da parte externa.





Fonte: J.L. Meriam e L.G. Kraige, 2008

Aplicando as equações de equilíbrio e adotando a aceleração da gravidade igual  $10\text{m/s}^2$ , podemos determinar as **reações**,  $D$ ,  $A_x$  e  $A_y$ .

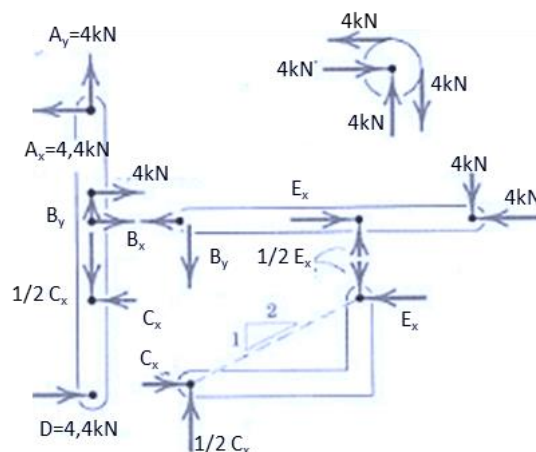
$$\sum M_A = 0 \Rightarrow -(400 \cdot 10) \cdot (2 + 3 + 0,5) + D \cdot (1,5 + 1,5 + 1,5 + 0,5) = 0 \Rightarrow D = 4,4\text{kN}$$

$$\sum F_x = 0 \Rightarrow -A_x + D = 0 \Rightarrow A_x = 4,4\text{kN}$$

$$\sum F_y = 0 \Rightarrow A_y - 4\text{kN} = 0 \Rightarrow A_y = 4\text{kN}$$

**DICA:** lembre-se de adicionar a distância do raio da polia na hora de calcular o momento da força peso.

Em seguida, devemos desmembrar cada elemento de nossa estrutura e montar os seus respectivos DCLs. Vejamos:



Fonte: Adaptado de J.L. Meriam e L.G. Kraige, 2008

Feito isso, podemos aplicar as equações de equilíbrio em cada elemento e calcular todos os esforços do sistema. Analisando o elemento CE, aplicando as equações de equilíbrio, obtemos as seguintes relações:

$$E_y = \frac{1}{2}E_x \text{ e } C_y = \frac{1}{2}C_x$$

O componente CE possui reações iguais e opostas, sendo um elemento de **duas forças**.

No diagrama de corpo livre da polia, fica nítido que as **reações no ponto F** são iguais à carga de **tração no cabo**. Conhecidas algumas das forças, vamos a análise do elemento BF:

$$\sum M_E = 0 \Rightarrow B_y \cdot 3 - 4kN \cdot 2 = 0 \Rightarrow B_y = 2,67kN$$

$$\sum F_y = 0 \Rightarrow +E_y - B_y - 4kN = 0 \Rightarrow E_y = 6,67kN \text{ logo } E_x = 13,34kN$$

$$\sum F_x = 0 \Rightarrow -B_x + E_x - 4kN = 0 \Rightarrow B_x = 9,34kN$$

Por inspeção, notamos que os valores de  $E_x$  e  $C_x$  são iguais, assim podemos analisar o elemento AD que nos resta para descobrirmos se todos os esforços calculados na estrutura estão corretos. Para  $T = \text{tração no cabo} = 4kN$ , vejamos:

$$\sum M_C = 0 \Rightarrow +A_x \cdot 3,5 - B_x \cdot 1,5 + D \cdot 1,5 - T \cdot 2 = 0$$

$$\sum F_x = 0 \Rightarrow -A_x + B_x + D + T - C_x = 0$$

$$\sum F_y = 0 \Rightarrow -C_y + B_y + A_y = 0$$

Encerramos assim o estudo das estruturas de engenharia através do estudo de treliças e de estruturas. Passemos ao estudo das forças distribuídas.

## 1.6 – Forças Distribuídas

Caro aluno(a), até o momento, tratamos das forças em nossas aulas apenas como sendo concentradas em um único ponto. Como introdução a esse tópico, vamos abordar as **forças de maneira distribuída**, tentando abordar a real situação de contato. Basicamente existem **três tipos** de forças distribuídas, que são:

**Distribuição linear:** ocorre quando a força está **disposta ao longo de uma linha** como carga vertical em que a carga  $w$  possui a unidade de  $[N/m]$ .





**Distribuição em uma área:** quando uma força está **disposta sobre uma área**, como a pressão que a água exercer sobre as paredes de um balde de água. A intensidade da força é dada em  $[N/m^2]$ .

**Distribuição Volumétrica:** ocorre quando uma força está **distribuída sobre o volume** de um corpo. A força de corpo mais comum é a atração da gravidade. A figura abaixo exemplifica os três tipos de forças distribuídas. Vejamos:



DISTRIBUIÇÃO LINEAR	DISTRIBUIÇÃO AO LONGO DE UMA ÁREA	DISTRIBUIÇÃO VOLUMÉTRICA

Antes de abordarmos a aplicação de forças distribuídas em corpos rígidos e solucionarmos questões de concursos a respeito, devemos conhecer como se é determinado o **centro de gravidade** de um corpo.

Vamos abordar agora a determinação do **ponto em um corpo em que há atuação da força gravitacional**, analisando as propriedades geométricas associadas. Vamos iniciar pelo estudo do centro de massa que é um ponto hipotético onde existe a concentração de toda a massa de um sistema físico e que se movimenta como se todas as forças externas atuassem neste ponto.

Para determinarmos o centro de gravidade de um corpo, matematicamente, usamos o princípio dos momentos ao sistema paralelo das forças gravitacionais. Quando abordamos o campo gravitacional como uniforme e paralelo, podemos adotar o centro de gravidade como o centro de massa de nosso corpo, assim podemos expressar as coordenadas do centro de massa como:

$$\bar{x} = \frac{\int x \cdot dm}{m} \quad \bar{y} = \frac{\int y \cdot dm}{m} \quad \bar{z} = \frac{\int z \cdot dm}{m}$$

Para expressar as equações das coordenadas da forma vetorial, adotando  $r = xi + yj + zk$  e  $\bar{r} = \bar{x}i + \bar{y}j + \bar{z}k$ , a seguinte equação é utilizada:

$$\bar{r} = \frac{\int r \cdot dm}{m}$$

Em grande parte dos cálculos da posição do centro de massa via integral, podemos simplificá-los a partir da **correta escolha dos eixos de referência**. Também, quando existir linha ou plano de simetria em um corpo considerado homogêneo, um eixo ou um plano coordenado, estes devem ser considerados como referência.

Em questões de concursos, existe uma maior incidência de questões abordando apenas formas geométricas. Nesse caso, adotamos o termo centroide como se fosse o centro de massa (expressão adotada quando falamos de um corpo físico real).



Quando a massa específica de um corpo não variar, sendo uniforme em todo o corpo, as posições do centro de massa e do centroide serão idênticas.

Uma vez que uma **figura ou um corpo** pode ser apropriadamente **dividido em mais de uma parte** cujos centro de massa sejam facilmente determinados, usamos o **princípio dos momentos** e adotamos cada uma dessas partes como um elemento finito do íntegro. Assim, podemos encontrar as coordenadas do centro de massa de um corpo, na direção x, através do **somatório** de cada parte da seguinte forma:

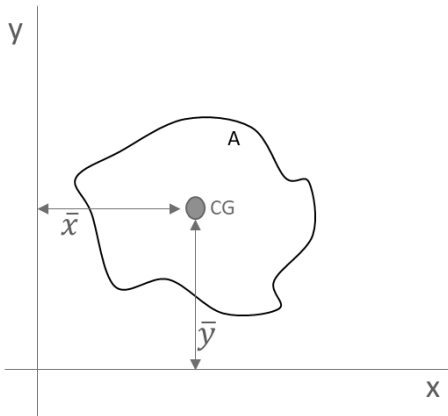
$$\bar{X} = \frac{m_1 \bar{x}_1 + m_2 \bar{x}_2 + m_3 \bar{x}_3 \dots}{(m_1 + m_2 + m_3 \dots)}$$

Onde  $\bar{X}$  é a coordenada x do centro de massa do corpo inteiro. Outra forma de expressar o somatório, em que as mesmas relações podem ser adotadas para as coordenadas y e z do centro de massa de um corpo é dada pelas seguintes expressões:

$$\bar{X} = \frac{\sum m \bar{x}}{\sum m} \quad \bar{Y} = \frac{\sum m \bar{y}}{\sum m} \quad \bar{Z} = \frac{\sum m \bar{z}}{\sum m}$$

**Relações similares** podem ser utilizadas **para linhas, áreas e volumes compostos**, em que m é substituído por L, A e V respectivamente. Em questões de concursos, há maior incidência de cobrança de centroide para **áreas**. Vejamos uma representação em que o centroide de uma determinada área pode ser adotado como:





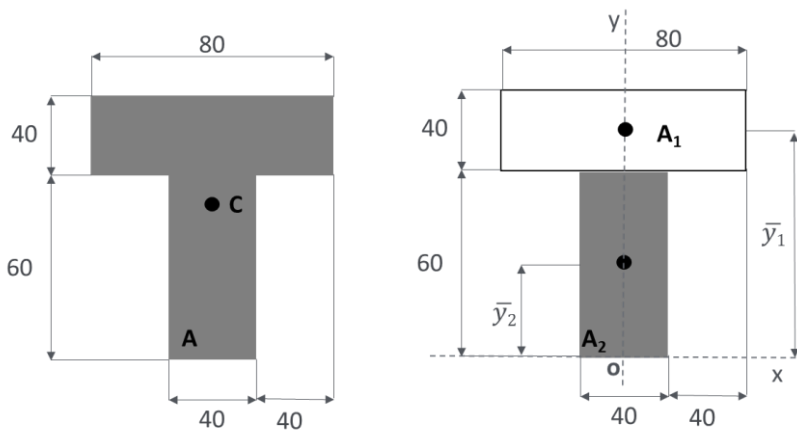
$$\bar{x} = \frac{\int x \cdot dA}{A} \rightarrow \bar{X} = \frac{\sum \bar{x} \cdot A}{\sum A}$$

$$\bar{y} = \frac{\int y \cdot dA}{A} \rightarrow \bar{Y} = \frac{\sum \bar{y} \cdot A}{\sum A}$$



Quando um vazio ou cavidade forem tidos como elementos de um corpo ou figura composta, a massa correlata à cavidade ou ao vazio é abordada como uma quantidade negativa.

Vejamos um exemplo de como determinar o centroide de uma figura composta



Para determinarmos o **centroide** da área indicada, devemos adotar o **eixo de coordenadas** e dividi-la em dois retângulos. Conforme a figura ao lado.

Nota-se que o centroide está localizado no eixo y, pois este é um eixo de simetria. Portanto,  $\bar{X} = 0$ .

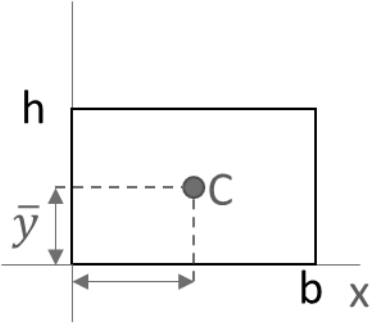
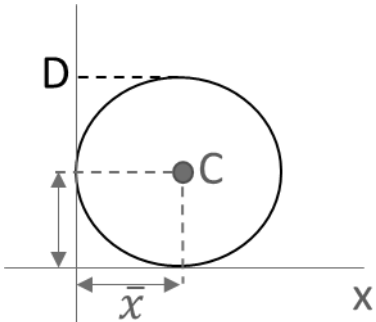
Adotando que as dimensões são em milímetros, sabendo que  $\bar{y}_1 = 80mm$  e  $\bar{y}_2 = 30mm$  vamos calcular a ordenada Y do centroide da área. Para **simplificarmos**, vamos utilizar uma **tabela** para a realização do cálculo:

	Área [mm <sup>2</sup> ]	$\bar{y}$ [mm]	A. $\bar{y}$ [mm <sup>3</sup> ]
<b>A<sub>1</sub></b>	40.80 = 3200	80	256 x 10 <sup>3</sup>
<b>A<sub>2</sub></b>	40.60 = 2400	30	72 x 10 <sup>3</sup>
	$\sum A = 5600$		$\sum A \cdot \bar{y} = 328 \times 10^3$

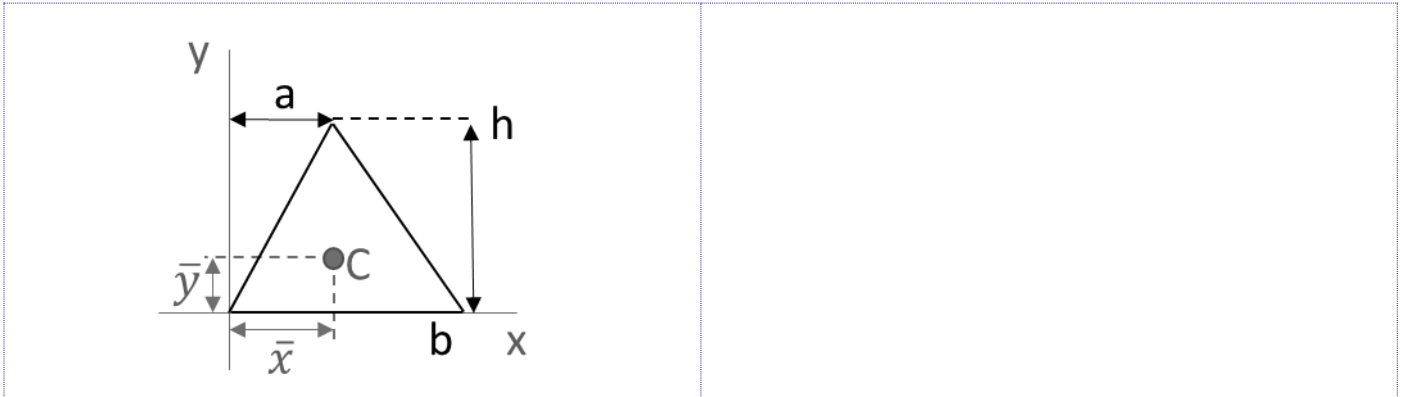
$$\bar{Y} = \frac{\sum A \cdot \bar{y}}{\sum A} = \frac{328 \times 10^3}{5,6 \times 10^3} = 58,6 \text{ mm}$$

Como visto no exemplo, usualmente **questões em provas** que envolvem centroide tratam de **figuras geométricas comuns** como triângulos, retângulos e círculos ou a combinação desses. Como o tempo médio para resolução de questões não pode ser muito grande a ponto de você realizar uma integração durante sua prova, você decorando as coordenadas X e Y desses elementos e sabendo realizar o cálculo das coordenadas C e Y do centroide de figuras compostas, poderá ser o suficiente para a resolução da grande maioria de questões envolvendo centroide de área.

Vejam a **tabela** abaixo que traz as propriedades das **três principais figuras planas**:

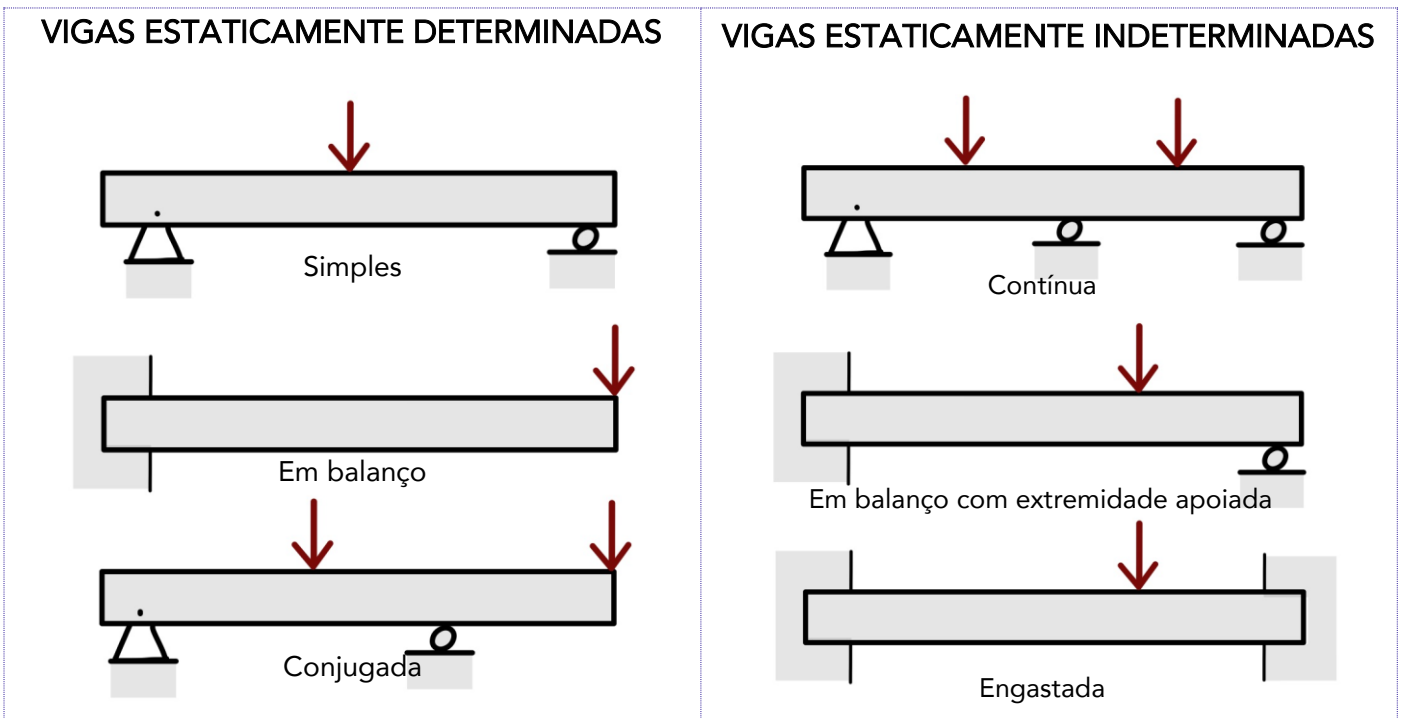
<p style="text-align: center;"><b>Retângulo</b></p> 	$\bar{x} = \frac{b}{2} \text{ e } \bar{y} = \frac{h}{2} \rightarrow A = b \cdot h$
<p style="text-align: center;"><b>Círculo</b></p> 	$\bar{x} = \frac{D}{2} \text{ e } \bar{y} = \frac{D}{2} \rightarrow A = \pi \cdot \left(\frac{D}{2}\right)^2$
<p style="text-align: center;"><b>Triângulo</b></p>	$\bar{x} = \frac{a + b}{3} \text{ e } \bar{y} = \frac{h}{3}$





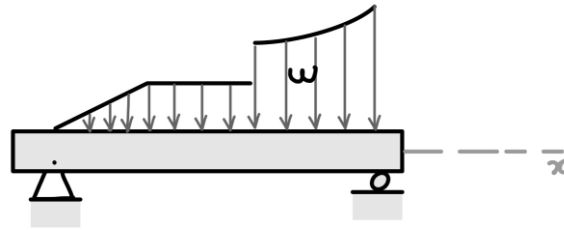
Agora que sabemos determinar o centro de massa de corpos, podemos analisar esforços em vigas com **cargas distribuídas**. Vigas são corpos estruturais que resistem a flexão devido a carga aplicadas, com certeza são os principais elementos estruturais existentes no mundo da engenharia.

Existem dois tipos de **classificação para as vigas**, que são as **estaticamente determinadas e as estaticamente indeterminadas**. As vigas que se encontram apoiadas, de maneira que podemos calcular as reações aos seus apoios externos aplicando somente os métodos estudados até agora na estática, são chamadas de vigas estaticamente determinadas. Vigas que possuem mais pontos de apoios do que o necessário para que estejam em equilíbrio são denominadas estaticamente indeterminadas. Vejamos alguns exemplos:



Podemos também identificar as vigas pelos **tipos de carregamentos externos** qual estão expostas. Estas podem sofrer cargas concentradas, como vistas na figura acima ou distribuídas, conforme a figura abaixo.



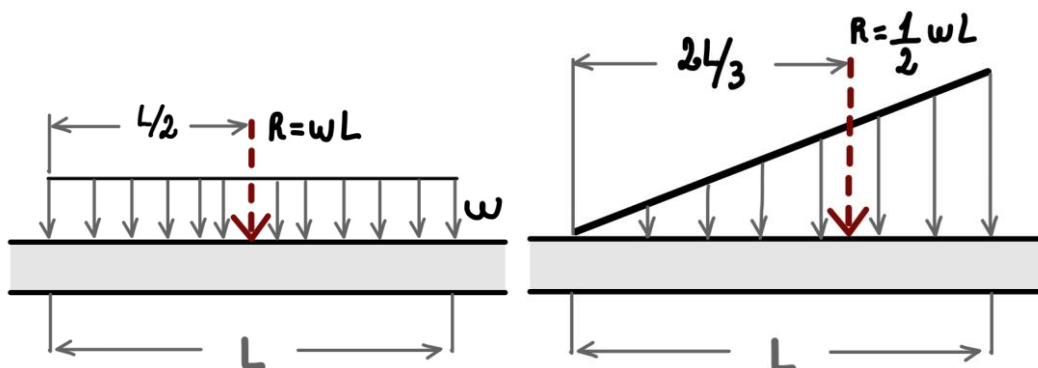


Por fim, a **força resultante da concentração** de uma força distribuída em uma viga sempre estará localizada no **centroide** da área em consideração. Portanto, podemos considerar uma carga distribuída concentrada em apenas uma resultante em um ponto e, assim, poderemos analisar os esforços em uma viga com carga distribuída através de análise estática direta.

A **resultante de uma distribuição de carga** é dada por:

$$R = \int w \cdot dx$$

Vejamos alguns **exemplos de resultantes** para alguns tipos de carregamento na **figura abaixo**, com a possibilidade de redução das cargas distribuídas para apenas um ponto, podemos analisar os esforços em uma viga através da análise estática.



Passaremos agora ao estudo do momento de inércia de figuras planas, tópico esse estreitamente relacionado à definição de centroide.

## 1.7 – Momento de Inércia

Na seção anterior, quando efetuamos o cálculo do centroide de uma área através da integral, consideramos o momento de primeira ordem da área em torno de um eixo. Em alguns casos, no estudo da resistência dos materiais, torna-se necessário calcularmos a integral do **momento de segunda ordem** de uma área, que denominamos de **momento de inércia**. Para uma área inteira o momento de inércia é determinado pelas seguintes integrais:

$$I_x = \int y^2 dA \quad I_y = \int x^2 dA$$



Didaticamente falando, temos que, em relação a uma superfície plana de área A referida a dois eixos coordenados x e y, a somatória integral dos produtos dos elementos de área dA pelos quadrados das suas distâncias ao eixo considerado é a definição de momento de inércia.

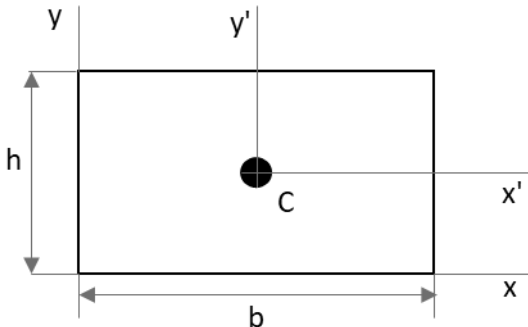
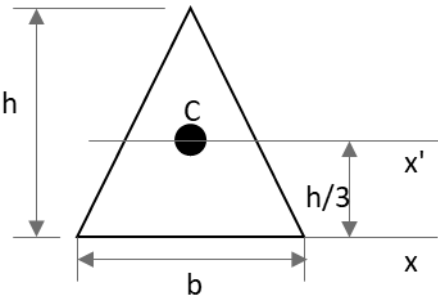
Também, em algumas situações, podemos nos deparar com a necessidade de expressar o momento de segunda ordem do elemento diferencial **em torno do polo O ou eixo Z**, que é chamado de **momento polar de inércia**. Vejamos:

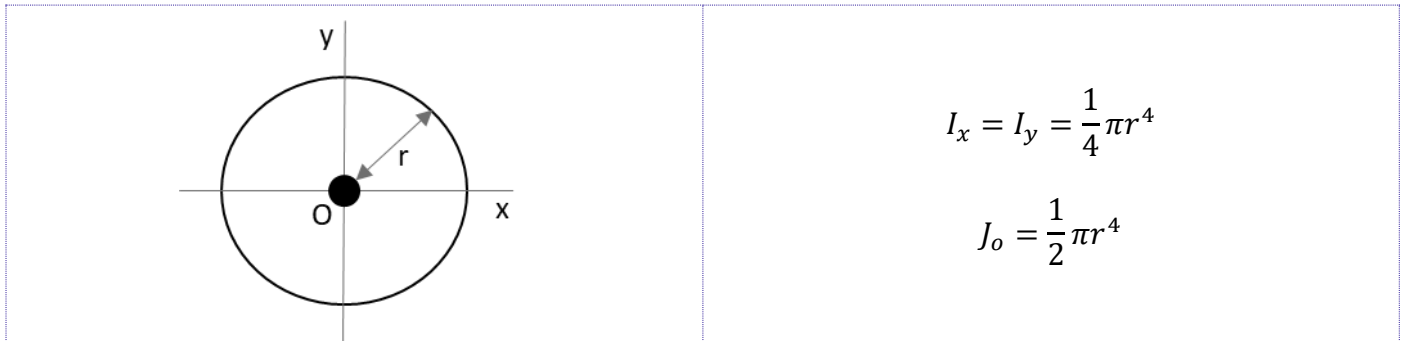
$$J_o = \int r^2 dA = I_x + I_y$$

Onde r é a distância perpendicular entre o polo (eixo z) e o elemento dA.

Os **momentos de inércia sempre serão positivos** e suas unidades sempre serão em alguma unidade de comprimento elevada a quarta potência.

Prezado estrategista, como dito anteriormente, durante sua prova não é comum a necessidade da realização de integrais para a resolução de questões. Portanto, as **fórmulas para calcular o momento de inércia** de uma área simples, de figuras geométricas retangulares e circulares, devem ser **obrigatoriamente de seu conhecimento**. Vejamos a tabela abaixo onde temos os principais momentos de inércia.

	$I_{x'} = \frac{1}{12}bh^3; \quad I_{y'} = \frac{1}{12}b^3h$ $I_x = \frac{1}{3}bh^3; \quad I_y = \frac{1}{3}b^3h$ $J_c = \frac{1}{12}bh(b^2 + h^2)$
	$I_{x'} = \frac{1}{36}bh^3; \quad I_x = \frac{1}{12}bh^3$

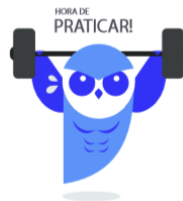


Se o momento de inércia de uma área situada em torno de um eixo centroide for conhecido, é possível determinar o momento de inércia da área em torno de um **eixo paralelo** correspondente através do **TEOREMA DOS EIXOS PARALELOS**. Esse teorema é muito utilizado na hora de calcularmos o momento de inércia de **áreas compostas**. As equações que definem o teorema dos eixos paralelos são:

$$I_x = \bar{I}_{x'} + Ad_y^2; \quad I_y = \bar{I}_{y'} + Ad_x^2; \quad J_o = \bar{J}_c + Ad^2$$

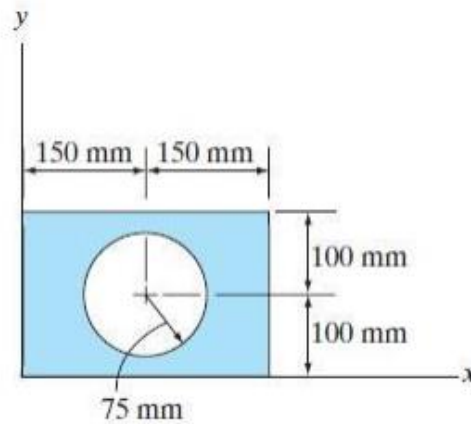
Onde A é a área do corpo e d é a distância entre os dois eixos.

Essas equações definem que o momento de inércia de uma área em torno de um eixo é igual ao momento de inércia em torno de um eixo paralelo que passa pelo centroide, somado ao produto entre a área e o quadrado da distância perpendicular entre os eixos. Para finalizar, devemos ter em mente que o **teorema dos eixos paralelos** só pode ser utilizado se **um dos eixos for um eixo centroidal**.



(NUCEPE/PC-PI - 2018) Para determinar o momento de inércia da área composta em relação ao eixo x da figura abaixo, escolha a opção **CORRETA**.





- a)  $I_x = (1/3 \cdot 300^3 \cdot 200) + [1/4 \cdot \pi \cdot (75)^4 + \pi \cdot (75)^2 \cdot (100)^2]$   
b)  $I_x = (1/3 \cdot 300 \cdot 200^3) - [1/4 \cdot \pi \cdot (75)^4 + \pi \cdot (75)^2 \cdot (100)^2]$   
c)  $I_x = (1/3 \cdot 300^3 \cdot 200) - [1/4 \cdot \pi \cdot (75)^4 + \pi \cdot (75)^2 \cdot (100)^2]$   
d)  $I_x = (1/3 \cdot 300 \cdot 200^3) + [1/4 \cdot \pi \cdot (75)^4 + \pi \cdot (75)^2 \cdot (100)^2]$   
e)  $I_x = (1/3 \cdot 300^3 \cdot 200) - [1/4 \cdot \pi \cdot (75)^4]$

#### Comentário:

A partir das fórmulas para determinação do momento de inércia da área de figuras geométricas básicas e do teorema dos eixos paralelos, podemos resolver esta questão.

Temos que calcular o momento de inércia tanto para o retângulo quanto para o círculo. Nota-se que no caso do círculo precisaremos utilizar do teorema dos eixos paralelos para encontrarmos seu momento de inércia em relação ao eixo x. Iniciemos com o cálculo do momento de inércia do retângulo em relação ao eixo x, a partir da aplicação da equação direta. Vejamos:

$$I_{x \text{ ret}} = \frac{1}{3}bh^3 = \frac{300 \cdot 200^3}{3}$$

Para determinarmos o momento de inércia do círculo, devemos aplicar o teorema dos eixos paralelos. Sabendo-se que a área do círculo é  $\pi r^2$  e a distância entre os eixos é  $d=100\text{mm}$  obtemos:

$$I_{x \text{ circ}} = \frac{\pi r^4}{4} + Ad^2 = \frac{\pi \cdot 75^4}{4} + \pi 75^2 \cdot 100^2$$

Para finalizarmos, notamos que a figura mostra que a **área do círculo é vazada**, logo o momento de inércia da nossa área composta será o **momento de inércia do retângulo subtraído o momento de inércia da área circular**. Portanto:

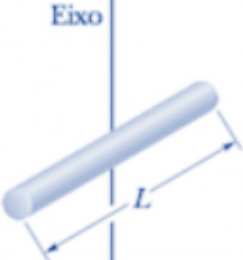

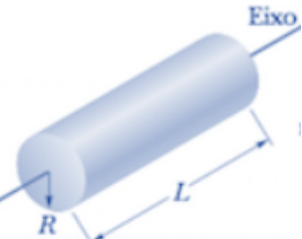
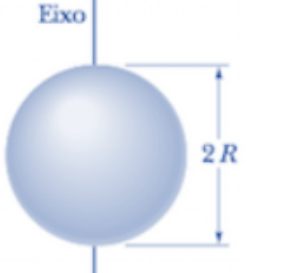
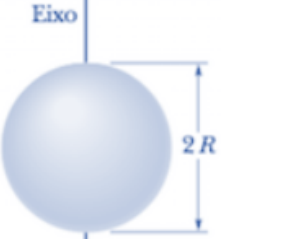
$$I_x = I_{x \text{ ret}} - I_{x \text{ circ}} = \left( \frac{300 \cdot 200^3}{3} \right) - \left( \frac{\pi \cdot 75^4}{4} + \pi 75^2 \cdot 100^2 \right)$$

Logo, a **alternativa B** está CORRETA e é o gabarito da questão.



O momento de inércia de uma figura plana composta em relação a qualquer eixo particular é a soma dos momentos de inércia de suas partes em relação a esse mesmo eixo.

Por fim, vejamos uma tabela com as equações para o cálculo de **momento de inércia de massa** de um corpo distribuída em seu volume de acordo com as características geométricas destes.

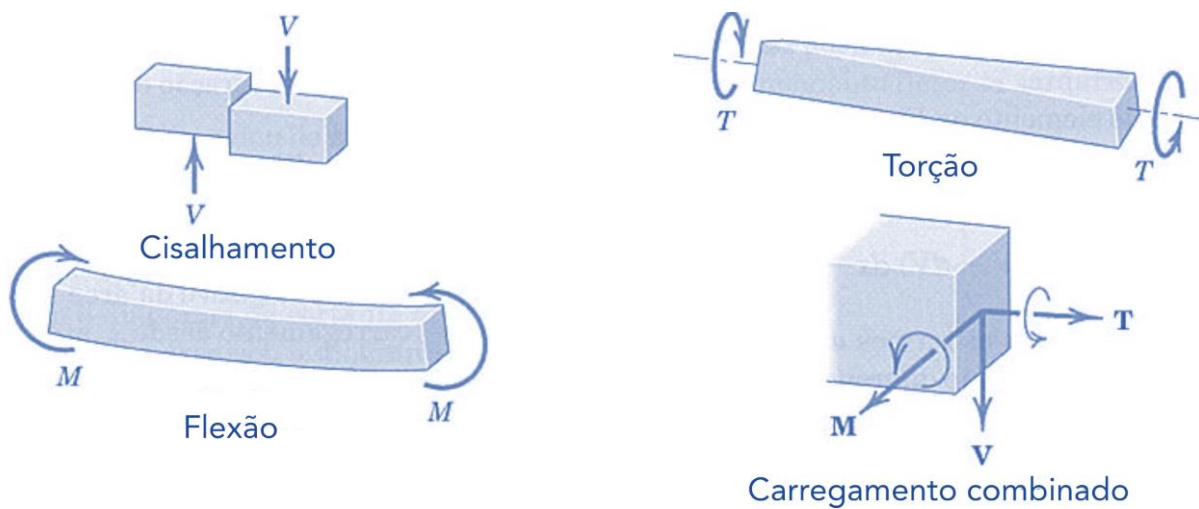
	FORMATO DO CORPO	MOMENTO DE INÉRCIA DE MASSA
	Barra esbelta de comprimento (L).	$I_y = I_z = \frac{1}{12} m \cdot L^2$
	Anel fino em torno de um eixo central	$I = M \cdot R^2$
	Cilindro circular de raio a e comprimento (L).	$I = \frac{1}{2} M \cdot R^2$
	Esfera de maciça de raio (r).	$I = \frac{2}{5} M \cdot R^2$
	Casca esférica fina em torno de um diâmetro	$I = \frac{2}{3} M \cdot R^2$

Caro aluno(a), encerramos aqui o estudo de momento de inércia a passaremos ao estudo dos efeitos internos a qual vigas estão expostas.

## 1.8 – Vigas - Efeitos Internos

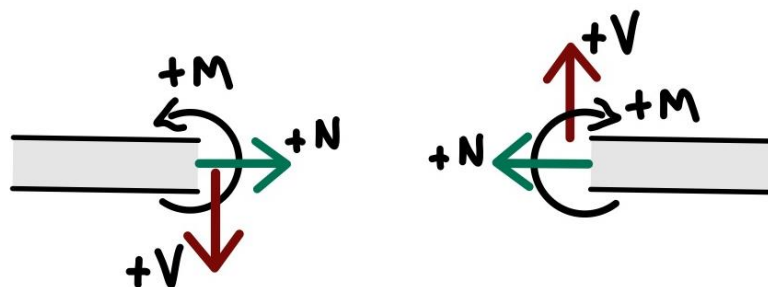
Após estudarmos como podemos reduzir uma força distribuída em uma ou mais forças concentradas e também a determinação das reações externas atuantes em um corpo, passaremos agora ao estudo dos esforços internos sofridos por um corpo a partir dos princípios da estática.

Uma **viga**, além de suportar tensões trativas e compressivas, **pode estar sujeita a cisalhamento, flexão e torção**, conforme a figura abaixo podemos perceber como cada tipo de esforço age sobre o corpo rígido.



Fonte: J.L. Meriam e L.G. Kraige, 2008

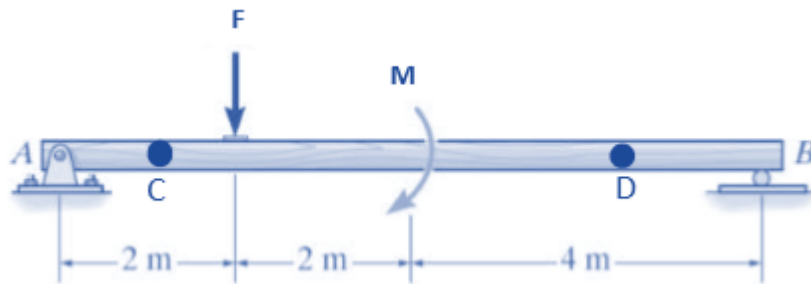
De acordo com a figura acima, a **força  $V$**  é denominada **força cisalhante ou cortante**. O **momento  $M$**  é chamado **momento fletor** e o **binário  $T$**  é denominado de **momento torçor**. Geralmente as **convenções de sinais** das forças cortantes  $V$  e dos momentos fletores  $M$  são dadas conforme a **figura abaixo**.



Além do momento fletor e da força de cisalhante, um corpo está sujeito a **força normal  $N$** , que age perpendicularmente à área conforme a figura acima.

Conforme a montagem do DCL e com o desenvolvimento dos cálculos, os sinais algébricos indicarão o correto sentido de cada uma dessas grandezas. Vamos a resolução de uma questão exigida em concurso, como exemplo, para determinação dos esforços internos em uma viga.

(UECE-DETRAN/CE - 2018) A barra "AB", representada na figura abaixo, está submetida aos carregamentos pontuais, onde  $F = 8,00 \text{ kN}$  e  $M = 10,00 \text{ kN.m}$ .



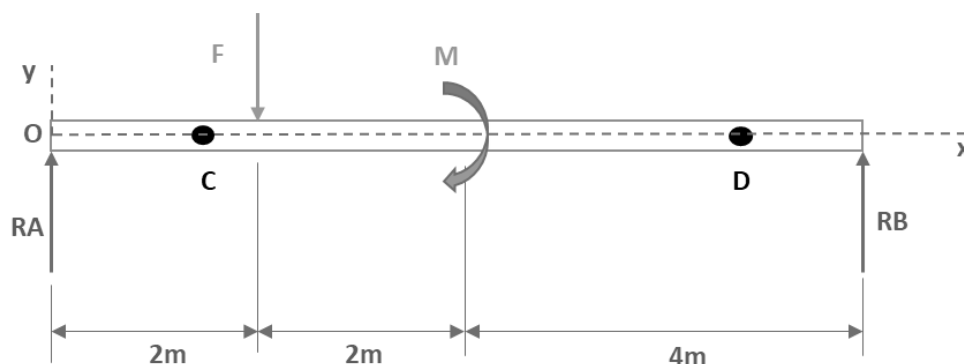
Fonte: Engineering Mechanics Statics - R.C. HIBBELER - 13th Ed.

Considerando as informações acima, é correto afirmar que, adotando-se o sistema convencional para esforço cortante positivo, os valores para os esforços cortantes nos pontos "C" ( $V_C$ ) e "D" ( $V_D$ ) são respectivamente

- a) 4,75 kN e  $-3,25 \text{ kN}$ .
- b)  $-4,75 \text{ kN}$  e 10,00 kN.
- c) 4,75 kN e  $-12,75 \text{ kN}$ .
- d)  $-4,75 \text{ kN}$  e  $-8,00 \text{ kN}$ .

#### Comentário:

A **alternativa A** está CORRETA e é o gabarito da questão. Primeiramente devemos iniciar com a montagem de nosso diagrama de corpo livre e partir deste determinarmos as reações nos pontos A e B. Em seguida, para resolvermos a questão, devemos utilizar o **método das seções** para encontrarmos os **esforços cortantes** na viga em questão. Vejamos o nosso DCL:

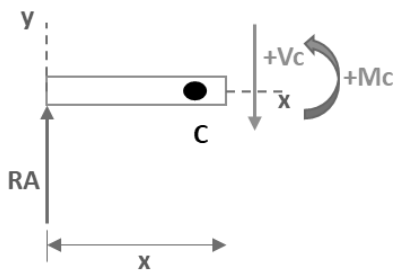


A partir dos princípios do equilíbrio, adotando com convenção o sinal positivo para o momento no sentido anti-horário, temos que:

$$\sum M_A = 0 \Rightarrow -F \cdot 2 - M + RB \cdot 8 = 0 \Rightarrow RB = 3,25kN$$

$$\sum F_y = 0 \Rightarrow -F + RA + RB = 0 \Rightarrow RA = 4,75kN$$

Agora para definirmos a força de cisalhamento  $V_c$ , o momento fletor  $M_c$ , no ponto C, que está a uma distância  $x$  de nossa origem, devemos seccionar (cortar) a nossa barra no local. Observe que como não possuímos grandezas atuando no sentido do nosso eixo X, nossa força normal será igual a zero, ou seja, não teremos força normal atuante em nossa seção transversal. Vejamos como ficará o DCL:

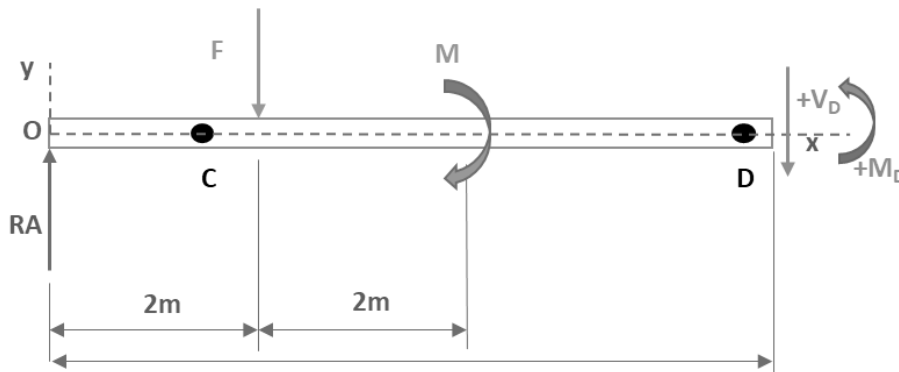


Através das equações de equilíbrio, para  $0 < x < 2$ , obtemos:

$$\sum F_y = 0 \Rightarrow +RA - V_c = 0 \Rightarrow V_c = 4,75kN$$

$$\sum M = 0 \Rightarrow -RA \cdot x + M_c = 0 \Rightarrow M_c = 4,75 \cdot x$$

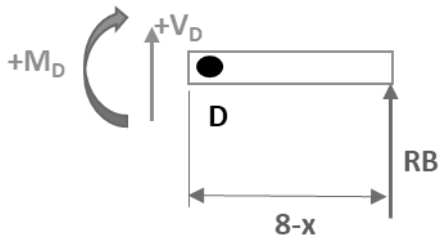
Analogamente ao ponto C, vamos determinar os esforços internos em relação ao ponto D,  $4 < x < 8$ . Vejamos:



$$\sum F_y = 0 \Rightarrow +RA - F - V_D = 0 \Rightarrow V_D = -3,25kN$$

$$\sum M = 0 \Rightarrow -RA \cdot x + F(x - 2) - M + M_D = 0 \Rightarrow M_D = -3,25x + 26$$

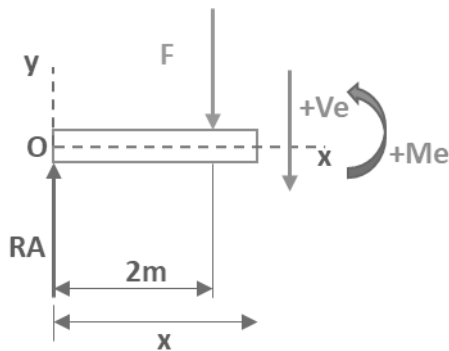
Uma dica importante é que para encontrarmos os esforços no ponto D podemos realizar o cálculo partindo da outra extremidade da barra, lado direito. Ficaremos com bem menos incógnitas tornando o cálculo simplificado, contudo lembre-se que o sentido positivo do momento fletor e da força cortante são diferentes nesse caso. Vejamos:



$$\sum F_y = 0 \Rightarrow RB + V_D = 0 \Rightarrow V_D = -3,25$$

$$\sum M = 0 \Rightarrow -M_D + RB(8 - x) = 0 \Rightarrow M_D = -3,25x + 26$$

Podemos representar graficamente os valores da **força cortante V** e do **momento fletor M** em **função da distância ao longo do comprimento da barra**, quando feito isso obtemos os diagramas de força cortante e do momento fletor para a viga. Contudo precisamos achar o esforço cortante e o momento fletor no trecho entre  $2 < x < 4$ , vamos chamá-lo de ponto E. Vejamos:

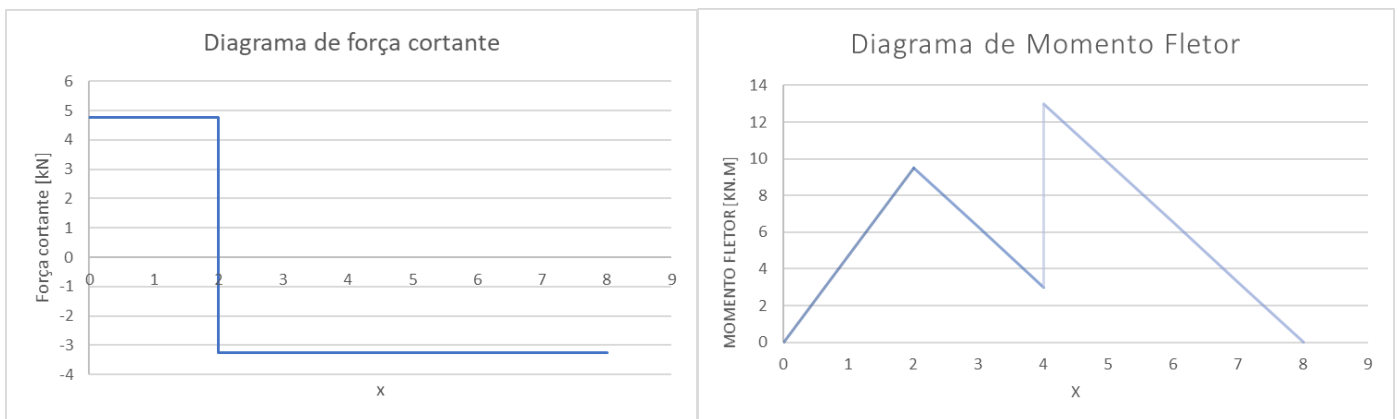


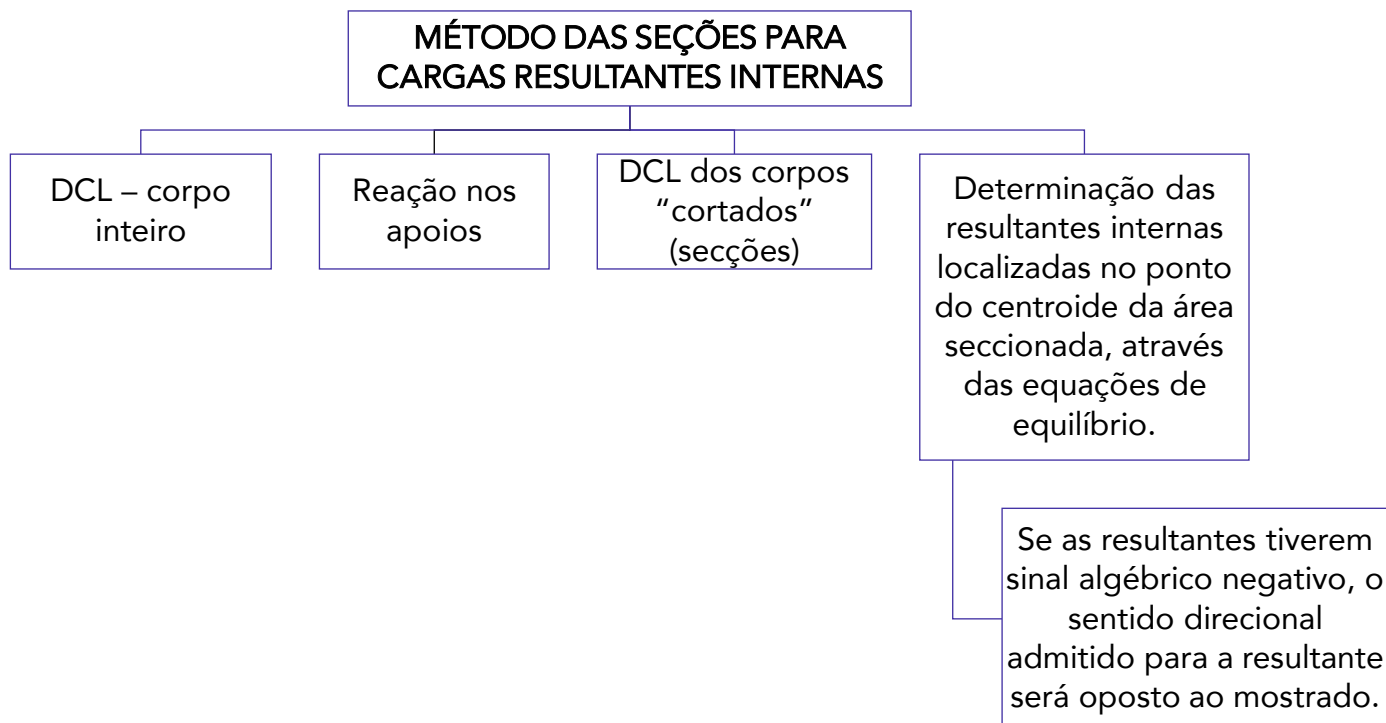
$$\sum F_y = 0 \Rightarrow RA - F - V_e = 0 \Rightarrow V_e = -3,25 \text{ kN}$$

$$\sum M = 0 \Rightarrow M_e + F(x - 2) - RA \cdot x = 0$$

$$M_e = -3,25 \cdot x + 16$$

Agora encontradas as reações internas nas seções da barra entre as posições dos esforços externos, vamos representar graficamente a força cortante V e o momento fletor M.





Finalizamos aqui o estudo da estática. Caso tenha ficado alguma dúvida **retome o tópico**, respire fundo e de mais uma lida, se precisar sinta-se à vontade para me procurar que iremos sanar todas as dúvidas. Passaremos agora para a resistência dos materiais!

## 2 – Resistência dos Materiais

### 2.1 – Tensão

Na seção 1.7 desta aula estudamos os efeitos internos em um corpo. Neste tópico da nossa aula, estudaremos a **tensão** que descreve a intensidade da força interna sobre uma área (plano específico) que passa por um ponto.<sup>2</sup> Existem **dois tipos de tensão** que são **tensão normal e tensão de cisalhamento**.

A **tensão normal** é aquela que **age perpendicularmente** a uma área. Se ela tracionar o plano (área) será chamada de tensão de tração. Caso ela comprima o elemento de área será denominada tensão de compressão.

Para se determinar a tensão média em uma barra com carga axial devemos partir de duas premissas que são:

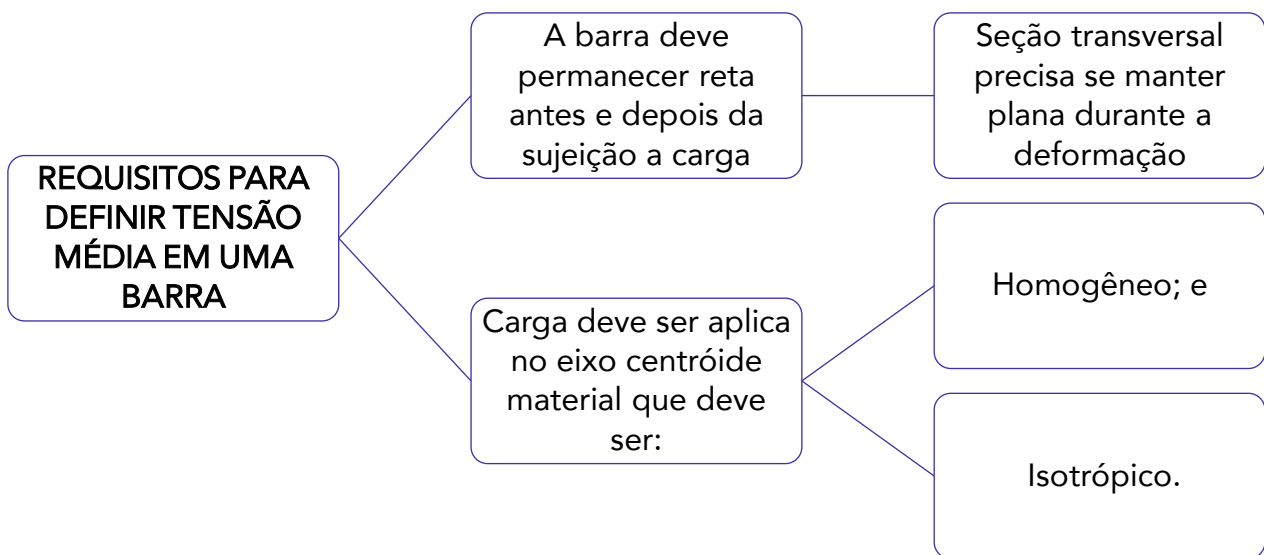
---

<sup>2</sup> R.C. Hibbeler – Resistência dos Materiais.



1 - A barra deve permanecer reta antes e depois da aplicação da carga. Também a seção transversal precisa se manter plana durante a deformação.

2 - Para haver uma deformação uniforme na barra é preciso que a carga seja aplicada ao longo do eixo do centroide do material e que esse seja homogêneo e isotrópico.



**Materiais homogêneos** são aqueles que tem as **mesmas propriedades físicas e mecânicas em todo o seu volume**. **Materiais isotrópicos** são aqueles que possuem as **mesmas propriedades em todas as direções**. Logo, materiais anisotrópicos possuem propriedades diferentes em direções diferentes, e ainda a anisotropia pode ser orientada ao longo do eixo da barra, sendo assim a barra se deformará uniformemente quando submetida a uma carga axial.

Conhecidas as condições para o cálculo da **tensão média**, ou **tensão verdadeira**, podemos defini-la pela seguinte equação:

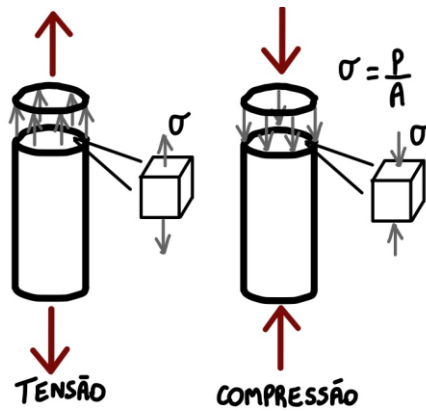
$$\sigma = \frac{P}{A}$$

Onde:  $\sigma$  = tensão normal média; P = força normal interna resultante, determinada pelo método das seções; e A = Área da seção transversal da barra.

Vejamos uma figura ilustrando as tensões normais de tração e compressão em uma barra.







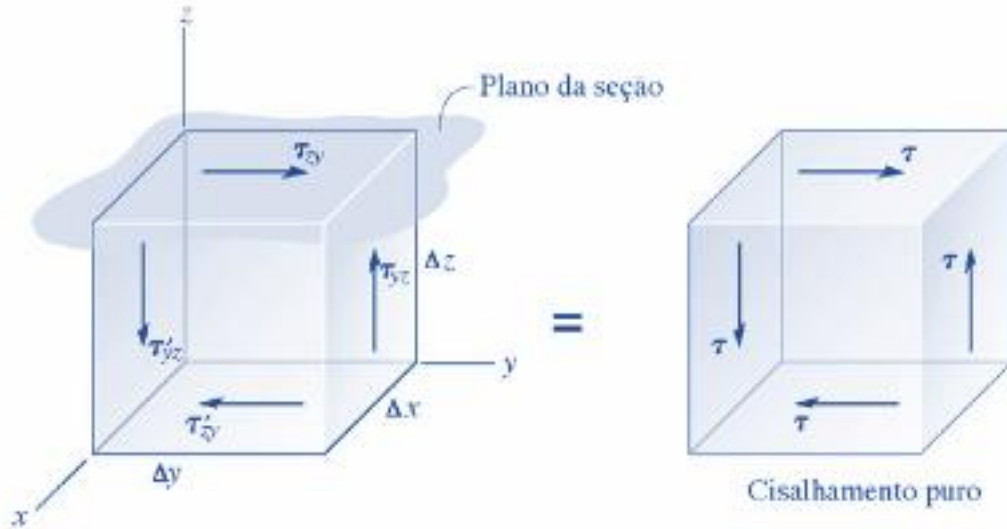
**Tensão de cisalhamento** é aquela que **age tangencialmente a área**, ou seja, é aquela que age no plano da área seccionada. Uma tensão de cisalhamento aplicada a um material homogêneo e isotrópico **produzirá somente deformação por cisalhamento** no mesmo plano. Logo, a tensão de cisalhamento média é definida por:

$$\tau_{méd} = \frac{V}{A}$$

Onde  $\tau_{méd}$  = tensão de cisalhamento média; V = Força de cisalhamento interna.; e A = área da seção.

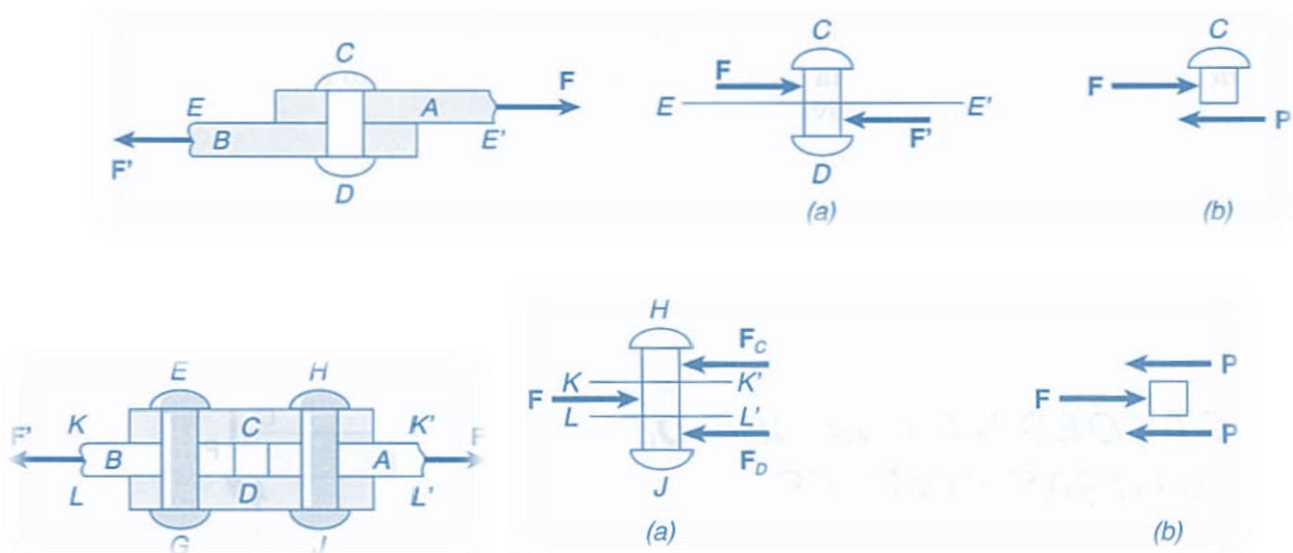
Existem **dois tipos de cisalhamento**, que são o cisalhamento **simples** e o cisalhamento **duplo**. No cisalhamento simples, os acoplamentos de cisalhamento simples são denominados de juntas sobrepostas onde  $V=F$ . Já no cisalhamento duplo, o acoplamento é realizado por juntas de dupla superposição em que  $V=F/2$ .

Por fim, a **propriedade complementar do cisalhamento**, sob as condições mostradas, nos diz que todas as **quatro tensões de cisalhamento** devem ter valores iguais e serem **direcionadas no mesmo sentido ou em sentido oposto** uma das outras nas bordas opostas do elemento. Vejamos uma figura que ilustra o cisalhamento:

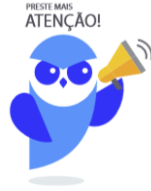


Analisando a imagem, notamos que o equilíbrio de forças e momentos fazem com que a tensão de cisalhamento, agindo sobre a face superior do elemento, seja acompanhada pelas demais tensões que agem sobre as outras três faces.

Cabe destacar, para finalizarmos o assunto de tensão de cisalhamento, que os **elementos** que mais sofrem com esse tipo de tensão são **pregos, parafusos, rebites e pinos** que ligam as diversas partes de estruturas e máquinas. Vejamos um exemplo de cisalhamento simples e duplo. No primeiro caso as chapas AB são interligadas pelo rebite CD. Já no segundo caso (cisalhamento duplo) as chapas CD são utilizadas para conectar as chapas A e B.



Fonte: F.P. Beer E.Russel Johnston Jr.



## Cisalhamento

- Fenômeno de deformação ao qual um corpo está sujeito quando as forças que sobre ele agem provocam um deslocamento em planos diferentes, mantendo o volume constante

Prezado estrategista, agora que conhecemos os conceitos de tensão normal e tensão de cisalhamento, podemos passar para o estudo da **tensão admissível**. Esta é utilizada para se restringir a tensão atuante no material a um nível seguro para que não ocorra a sua ruptura. Basicamente devemos **restringir a carga atuante** no material a uma que seja menor ao que esse possa suportar totalmente. Além disso o material pode vir a se desgastar com o tempo e sofrer com outras variáveis que possam vir a diminuir sua resistência gradativamente.

Para determinarmos a tensão admissível de um componente, utilizamos o **fator de segurança (FS)**, que nada mais é que a **razão entre a carga de ruptura e a carga admissível**. Quando a carga for linearmente relacionada com a tensão atuante no interior do elemento, podemos expressar o fator de segurança matematicamente pelas seguintes expressões:

$$FS = \frac{\sigma_{rup}}{\sigma_{adm}} \quad e \quad FS = \frac{\tau_{rup}}{\tau_{adm}}$$

**Sempre** devemos adotar o FS como um valor **maior do que 1** para evitarmos falhas no material. Além disso a correta escolha do fator de segurança para diferentes aplicações deve levar em consideração sempre alguns fatores como os que seguem:

- Modificações que ocorrem nas propriedades dos materiais durante a fabricação das peças.
- A fadiga do material, que ocorre quando um material é submetido a tensões ou deformações cíclicas. Isto nada mais é que o número de vezes que a carga será aplicada durante a vida útil da estrutura ou máquina.
- O tipo de carregamento a qual a máquina ou estrutura estará sujeita. (cíclico, dinâmico, instantâneo...)
- O modo de ruptura que pode ocorrer de acordo com as características do material. Materiais frágeis, que sofrem ruptura repentina, devem apresentar um coeficiente de segurança maior do que materiais dúcteis, pois estes apresentam uma deformação antes da falha.
- Deterioração devido à falta de manutenção ou por causas imprevisíveis.



- A importância do componente. Peças vitais devem apresentar um FS maior do que componentes secundários.
- Deformações plásticas causadas por fluência, pois quando uma peça ou estrutura é submetida, por longos períodos a tensões constantes inferiores a tensão de ruptura elas podem sofrer algum tipo de deformação permanente. Pode ser ativada pela temperatura elevada e se manifesta com o passar do tempo.



### FATORES PARA A ESCOLHA DO FS

- Modificações nas propriedades dos materiais durante a fabricação das peças;
- A fadiga do material;
- O tipo de carregamento;
- O modo de ruptura que pode ocorrer;
- Deterioração devido à falta de manutenção ou por causas imprevisíveis;
- A importância do componente;
- Deformações plásticas causadas por fluência.

Para encerramos a seção 2.1 de nossa aula, os **fatores de segurança** geralmente são **adotados** de acordo com as **normas técnicas e códigos** de construção escritos por comitês. Com isso finalizamos o estudo das tensões. Agora vamos ao estudo das deformações.

## 2.2 – Deformação e Propriedades dos Materiais

Prezado aluno(a), quando sujeitamos um corpo a algum tipo de carga, esse corpo pode sofrer **alterações em seu tamanho ou formato**. Essas alterações são denominadas **deformações** que podem ou não serem visíveis. Por exemplo uma borracha pode sofrer uma grande deformação ao ser esticada enquanto uma ponte sofre uma pequena deformação enquanto os veículos atravessam a sua extensão. Além de deformações por carregamentos existem as deformações ocasionadas por variação de temperatura.

A **deformação normal** é aquela em que ocorre o **alongamento ou contração** de um material por unidade de comprimento. Matematicamente definimos a deformação normal média como:

$$\epsilon_{méd} = \frac{\Delta s' - \Delta s}{\Delta s}$$



Em que,  $\epsilon_{méd}$  = deformação normal média;  $\Delta s$  = comprimento original do material; e  $\Delta s'$  = comprimento do material após deformação.

Para se determinar a **relação entre a tensão normal média e a deformação normal** média de materiais metálicos, cerâmicos, poliméricos e compósitos, utiliza-se o **ensaio de tração ou compressão**. Basicamente um corpo de prova com dimensões padronizadas é colocado em uma máquina de testes em que o material será alongado lentamente até atingir sua tensão de ruptura.

Nesse ensaio, a carga aplicada é dada pela máquina e a partir do corpo de prova, podemos obter o **alongamento** ( $\delta = L - L_0$ ) deste, que é a **diferença entre o comprimento final e o inicial**. Com os dados obtidos no ensaio de tração também é possível calcular os valores da **tensão nominal ou tensão de engenharia** através da divisão entre a grandeza da carga aplicada (P) e a área da seção transversal do corpo de prova  $A_0$ . Vejamos:

$$\sigma = \frac{P}{A_0}$$

Analogamente, podemos obter a **deformação nominal ou deformação de engenharia** do material pela divisão da variação do comprimento ( $\delta$ ), pelo comprimento inicial deste  $L_0$ . Assim, considerando a deformação constante, podemos determiná-la pela seguinte expressão:

$$\epsilon = \frac{\delta}{L_0}$$

Através desses valores de tensão e deformação nominal, podemos plotar o **gráfico de tensão deformação de um material**. Esse gráfico é denominado **diagrama-tensão deformação** convencional, que é muito utilizado na engenharia mecânica para a determinação das propriedades de resistência a tração e compressão de um material, independentemente de sua forma geométrica. No diagrama de tensão-deformação é possível analisarmos alguns modos de comportamentos do material que são:

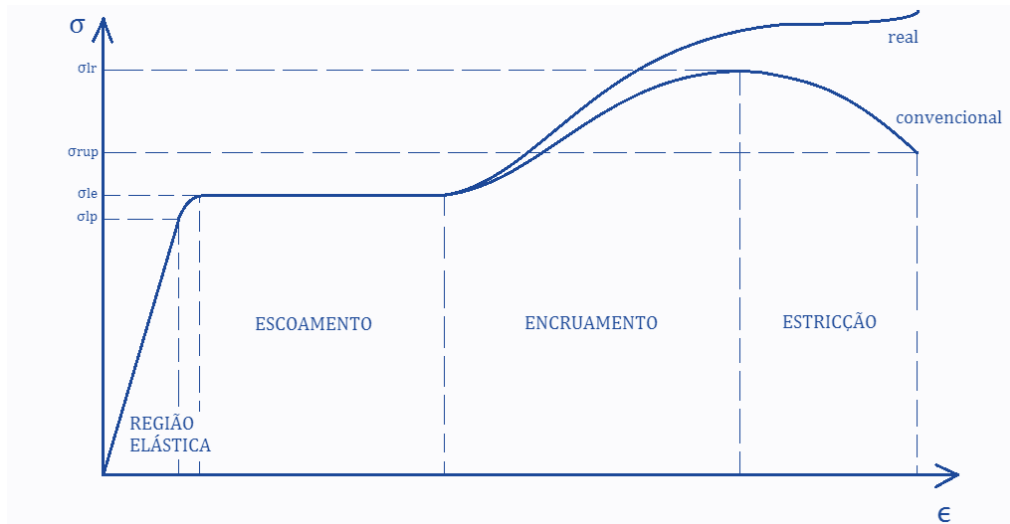
**Comportamento elástico:** região da curva em que o **material é linearmente elástico**, ou seja, quando a carga for retirada ele retorna a seu formato original. Esta fase elástica se estende até se atingir o limite de proporcionalidade do material.

**Escoamento:** região da curva tensão X deformação onde o material atinge o seu **limite de escoamento** ocorrendo deformação plástica no material, isto indica que esse se **deformou permanentemente** resultando no seu colapso.

**Endurecimento por deformação:** após o término do escoamento do material é possível a aplicação de uma carga adicional ao corpo de prova resultando em uma **curva crescente até** se alcançar o limite de **resistência do material**. Esse crescimento da curva é denominado endurecimento por deformação.



**Estricção:** após se atingir o limite de resistência do material a **área da seção transversal** do corpo de prova **reduz em uma região localizada**. Como resultado, ocorre uma “estricção” gradativa nesta região por deformação causada por tensão de cisalhamento e devido a essa redução da área este passa a suportar uma carga decrescente até se atingir a tensão de ruptura do material. Vejamos o diagrama de tensão deformação.



Quando são calculados os valores de tensão e deformação a partir da área da seção transversal e o comprimento do corpo de prova no instante em que a carga é medida, obtemos a curva tensão X deformação real exemplificada na figura acima. Apesar de o diagrama de tensão-deformação convencional e real serem diferentes, a maioria dos estudos e projetos são voltados para dentro da região elástica do material.

Existem **dois** tipos de **comportamentos de materiais** demonstrados pelo diagrama de material, havendo assim a sua classificação em **materiais dúcteis** ou **materiais frágeis**. Os **dúcteis** são aqueles que **podem sofrer grandes deformações** antes de se romperem. Podemos obter a ductilidade de um material através do percentual de alongamento deste, calculado através da seguinte expressão:

$$\text{Percentual de alongamento} = \frac{L_{rup} - L_0}{L_0} \cdot (100\%)$$

Da mesma maneira podemos calcular o percentual de redução de área do material a partir da expressão:

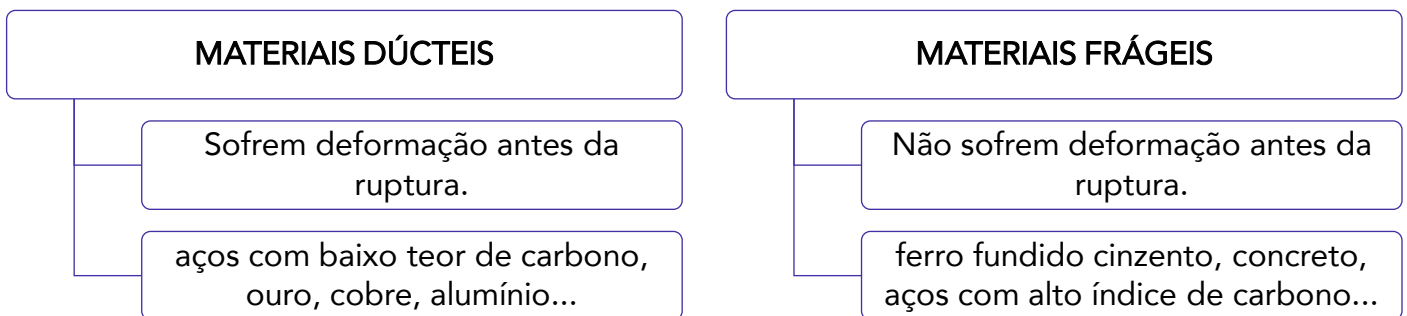
$$\text{Percentual de redução de área} = \frac{A_{rup} - A_0}{A_0} \cdot (100\%)$$

Os aços com baixo teor de carbono possuem características dúcteis.

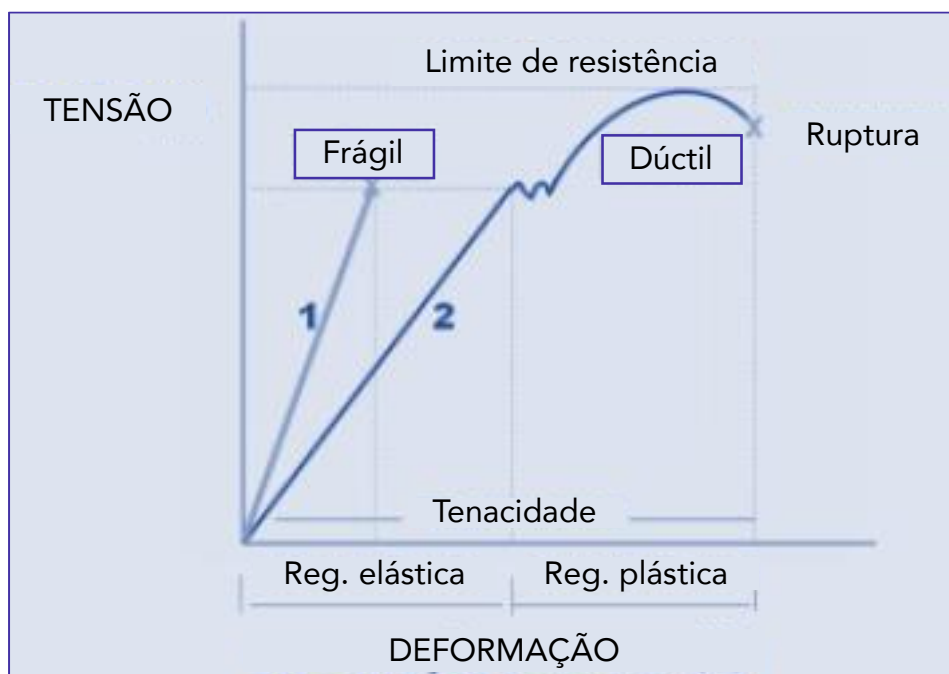
Já os **materiais frágeis** são aqueles que **não apresentam escoamento ou deformação** antes de se romperem. Nesses materiais, a tensão de ruptura do material se torna de difícil obtenção,



assim geralmente a partir do diagrama tensão-deformação desse material é obtida a tensão de ruptura média através da realização de mais de um ensaio de tração. Alguns exemplos de materiais frágeis são o ferro fundido cinzento, o concreto, aços alto carbono...



Vejamos a diferença entre os diagramas de tensão deformação de materiais dúcteis e frágeis.



Note que os materiais frágeis são materiais que apresentam pequena ou nenhuma deformação antes de sua ruptura. Diferentemente dos materiais dúcteis os materiais frágeis respondem de maneira diferente para tensões de tração e compressão, sendo que geralmente eles resistem melhor a compressão.

Ainda em relação ao gráfico, temos que a tenacidade é dada pela área sob a curva tensão deformação e o módulo de resiliência ( $u_R$ ) que representa a capacidade do material de absorver energia sem deformação permanente é dado pela área sob a região elástica e pode ser calculado matematicamente por:

$$u_R = \frac{\sigma_{esc}^2}{2 \cdot E}$$

Em que E é o módulo de elasticidade do material e  $\sigma_{esc}$  é a tensão de escoamento do material e a unidade do módulo de resiliência é joule por metro cúbico. (J/m<sup>3</sup>)

Dando sequência!

Prezado concurseiro(a), a partir da constatação no diagrama de tensão deformação da maioria dos materiais, da existência de um comportamento linear da curva, na região elástica, Robert Hooke, em 1676, analisou que existe uma **relação de proporcionalidade entre o aumento de tensão e o aumento de deformação** e assim apresentou a **Lei de Hooke** expressada matematicamente por:

$$\sigma = E \cdot \epsilon$$

Onde E é o módulo de elasticidade do material ou módulo de Young. Esta é uma das **propriedades mecânicas** mais importantes no estudo da resistência dos materiais e só pode ser utilizado quando o material apresentar um **comportamento linear**.

A **lei de Hooke** estabelece que quanto maior for a carga normal aplicada e o comprimento inicial da peça, maior será o alongamento e que quanto maior for a área da seção transversal e a rigidez do material, medido através do seu módulo de elasticidade, menor será o alongamento.

Prosseguindo!

Existem diversas propriedades mecânicas de materiais, que indicam o comportamento mecânico deles e demonstram a sua resposta à deformação ou a uma carga aplicada. As propriedades mecânicas dos materiais são determinadas por experimentos em laboratórios.

Para se determinar as propriedades dos materiais, devem ser considerados diversos fatores como a natureza da carga aplicada, a duração, as condições ambientais, intensidade da carga, temperatura de serviço, tempo de aplicação da carga, entre outros.

Para prova, vamos abordar as propriedades diretamente, assim você deve ter em mente as seguintes definições:





**Resiliência:** capacidade que o material possui para **absorver energia em sua região de comportamento elástico**.

**Tenacidade:** capacidade que o material possui para **absorver energia até a sua ruptura**, nada mais é do que a energia mecânica necessária para se levar um material ao rompimento.

**Elasticidade:** capacidade que o material possui para se deformar, ao ser submetido a uma carga, e **retornar a sua forma original** após a retirada dos esforços.

**Ductibilidade:** capacidade que o material possui para **deformar-se plasticamente** até o seu rompimento.

**Plasticidade:** capacidade de o material se **deformar na região plástica**, onde ele sofrerá deformação permanente.

**Dureza:** **resistência que o material oferece à penetração de um corpo duro**. Para se determinar a dureza máquinas especiais, são utilizadas e existem diferentes métodos e escalas para tal. Os métodos mais utilizados são: Brinell, Vickers e Rockwell.

**Rigidez:** é a **capacidade que um material possui à deformação quando submetido a uma força**. Nada mais é do que uma qualidade inerente ao material e é medida pelo módulo de elasticidade do material.

Agora que conhecemos as principais propriedades mecânicas dos materiais obtidas através do ensaio de tração, podemos determinar o **coeficiente de Poisson**. Uma vez que dentro da faixa elástica, submetemos um corpo a uma força de tração axial este tende a sofrer **alongamento e contração lateralmente**. Pense em uma tira de borracha quando esticada o comprimento desta aumenta enquanto sua largura diminui.

Analogamente, quando aplicamos uma tensão trativa em uma barra ocorre um aumento de seu comprimento e uma redução de seu raio, assim a deformação axial ou longitudinal e a deformação lateral ou radial podem ser obtidas pelas seguintes expressões:

$$\epsilon_{long} = \frac{\delta}{L} \text{ e } \epsilon_{lat} = \frac{\delta'}{r}$$

A **razão entre** essas deformações é constante e assim podemos determinar o **coeficiente de Poisson** matematicamente pela equação abaixo, que possui sinal negativo devido a contração lateral ser negativa.

$$\nu = -\frac{\epsilon_{lat}}{\epsilon_{long}} = \left| \frac{\text{deformação específica transversal}}{\text{deformação específica longitudinal}} \right| = -\frac{\epsilon_y}{\epsilon_x} = -\frac{\epsilon_z}{\epsilon_x}$$



Encerramos aqui o estudo das deformações e propriedades dos materiais. Vimos, neste tópico, que através do **ensaio de tração**, realizado em um corpo de prova com dimensões conhecidas, podemos obter o **diagrama de tensão-deformação** do material. Nesse gráfico, a tensão fica no eixo vertical enquanto a deformação está no eixo horizontal e com esses dados diversas propriedades mecânicas do material ensaiado podem ser analisadas.

Caro estrategista, passaremos agora ao estudo de métodos para determinação das reações de apoios quando estas não puderem ser determinadas pelas equações de equilíbrio. Bora lá?!

## 2.3 – Cargas axiais

Começaremos este tópico de nossa aula estudando o **princípio de Saint-Venant**. Vimos na seção passada desta aula que, quando um material se comporta de maneira linear em sua fase elástica, a lei de Hooke pode ser aplicada e existirá uma relação proporcional entre tensão e deformação.

Quando uma barra está **carregada axialmente** em uma extremidade e presa a um apoio na outra, ela se **deforma elasticamente** ao longo do eixo de seu centroide, contudo a **deformação localizada** em um ponto mais **distante** de onde a carga está sendo aplicada é praticamente **desprezível**, enquanto na região próxima da carga a deformação é maior.

A distância mínima entre a extremidade da barra onde ocorre a deformação é, em regra, dada por no mínimo igual à maior dimensão da seção transversal carregada. A partir desta análise o cientista Francês Barré Saint-Venant afirmou que a tensão e a deformação produzidas em pontos de um corpo distantes suficientemente da região de onde a carga está sendo aplicada, serão iguais à tensão e à deformação ocasionadas por quaisquer carregamentos aplicados com a mesma resultante estaticamente equivalente e que estão sendo aplicados ao corpo dentro da mesma região.

A partir do **princípio de Saint-Venant**, podemos determinar matematicamente a **deformação elástica de um elemento submetido a cargas axiais** quando o material for homogêneo com módulo de elasticidade (E), área (A) e carga (P) constantes, como:

$$\delta = \frac{P \cdot L}{A \cdot E}$$

Caso haja **mudança repentina** na área da seção transversal de uma barra ou de seu módulo de elasticidade, podemos calcular o deslocamento entre as extremidades da barra como o **somatório das deformações de cada segmento**. Vejamos:

$$\delta = \sum \frac{P \cdot L}{A \cdot E}$$



Como convenção de sinais, quando o carregamento for de **tração**, consideraremos este como **positivo**. Quando for de **compressão**, será considerado **negativo**. Assim, se o resultado calculado for positivo, teremos um alongamento da barra, se for negativo, teremos a contração desta.

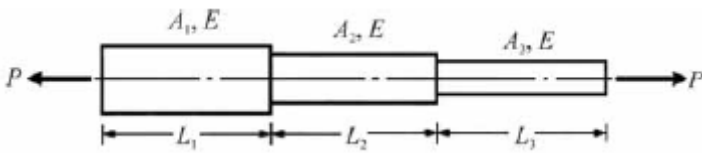
Caso na hora de sua prova você não se lembre desta equação, você pode chegar até ela a partir da **manipulação algébrica de equações conhecidas**, como a lei de Hooke, a de tensão normal e a de deformação de engenharia. Vejamos:

$$\sigma = E \cdot \epsilon; \quad \sigma = \frac{P}{A}; \quad \epsilon = \frac{\delta}{L_0} \quad \Rightarrow \quad \delta = \frac{P \cdot L_0}{A \cdot E}$$



**(CESPE/MEC-2015)** Considerando os conceitos relacionados à da mecânica dos sólidos, julgue o próximo item.

Considere que a barra escalonada, feita em alumínio com módulos de elasticidade  $E$ , esquematizada na figura a seguir, esteja submetida a uma carga axial de tração  $P$ . Na condição mostrada, a elongação total da barra pode ser calculada pela equação

$$\delta_T = \frac{P}{E} \left( \frac{L_1}{A_1} + \frac{L_2}{A_2} + \frac{L_3}{A_3} \right)$$


#### Comentário:

Como visto em aula, no princípio de Saint-Venant, quando há mudança repentina na área da seção transversal de uma barra ou de seu módulo de elasticidade podemos calcular o deslocamento entre as extremidades da barra como o somatório das deformações de cada segmento. Assim temos que:

$$\delta_T = \delta_1 + \delta_2 + \delta_3 \quad \text{ou seja} \quad \delta_T = \frac{P \cdot L_1}{A_1 \cdot E} + \frac{P \cdot L_2}{A_2 \cdot E} + \frac{P \cdot L_3}{A_3 \cdot E} = \frac{P}{E} \cdot \left( \frac{L_1}{A_1} + \frac{L_2}{A_2} + \frac{L_3}{A_3} \right)$$

Logo a assertiva está **CORRETA**.

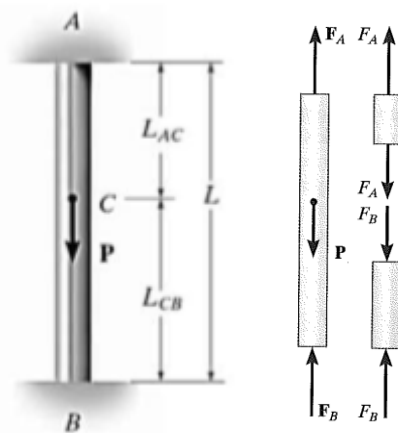
Conhecido o princípio de Saint-Venant, vamos ao estudo do princípio da superposição.



O **princípio da superposição** é usado quando é preciso determinar tensão ou deformação em pontos de um **corpo com múltiplos carregamentos ou um carregamento multiaxial**, simplificada e carregamentos complicados para uma simples análise de equilíbrio.

Esse princípio baseia-se na **determinação separadamente** dos efeitos dos vários carregamentos e no final combina-se os resultados obtidos para se obter os efeitos provocados pelos carregamentos a qual o corpo está sujeito. **Dois condições** são necessárias para a aplicação desse princípio:

- A **carga deve estar relacionada linearmente com a tensão ou o deslocamento** a ser determinado.
- O **carregamento não pode provocar mudanças significativas na configuração original** do elemento ou em sua geometria.



Vamos exemplificar o princípio da superposição com um exemplo em que um elemento estaticamente indeterminado carregado com uma carga axial. Nesse caso, a barra está presa em ambas as extremidades se tornando indeterminada, pois não é possível a determinação de suas reações através dos princípios de equilíbrio. Vejamos o DCL, ao lado, e a análise de equilíbrio:

$$+\uparrow \sum F = 0; \Rightarrow F_B + F_A - P = 0$$

Como não é possível determinar as reações apenas com a equação acima estabelecemos uma **equação adicional** considerando a deformação. Esta nova equação é denominada **condição de compatibilidade ou condição cinemática**.

Neste caso um deslocamento entre uma extremidade da barra seria igual ao da outra que seria igual a zero devido a fixação em ambos os apoios da barra. Assim obtemos:

$$\delta_{A/B} = 0 \Rightarrow \frac{F_A \cdot L_{AC}}{A \cdot E} - \frac{F_B \cdot L_{CB}}{A \cdot E} = 0$$

Assim possuímos **duas equações para duas incógnitas** ( $F_A$  e  $F_B$ ). Substituindo uma na outra chegamos as seguintes expressões:

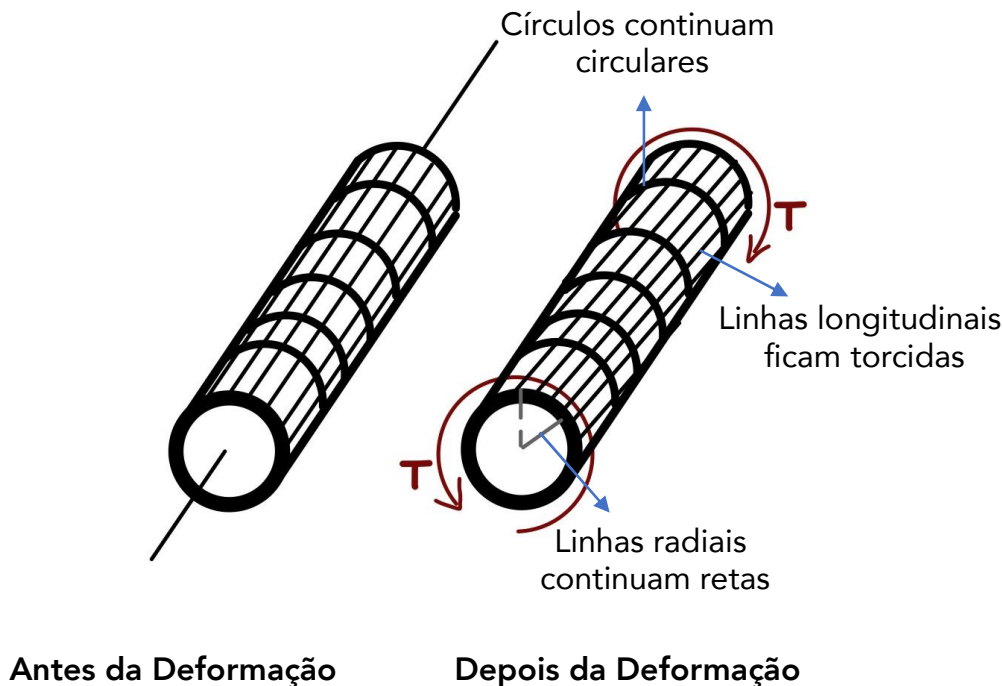
$$F_A = P \left( \frac{L_{CB}}{L} \right) \text{ e } F_B = P \left( \frac{L_{AC}}{L} \right)$$

Caro estrategista, a partir dessa análise, nota-se que as reações em uma **barra estaticamente indeterminada** podem ser encontradas pelos **princípios de equilíbrio e por condições de compatibilidade** que apresentem o deslocamento nos apoios. Com isso encerramos esta seção de nossa aula e vamos ao estudo da torção.



## 2.4 – Torção

Neste tópico de nossa aula, vamos estudar tensões e deformações sofridas por peças com seção transversal circular, submetidas a torção. Esses efeitos são chamados de **momento torçor ou de torção ou torque (T)**. A figura abaixo exemplifica um eixo longitudinal sem e com deformação ocasionada pela sua torção.



A **tensão de cisalhamento** será maior quanto mais distante for do ponto analisado do centro da seção transversal e será menor quanto maior for o momento polar de inércia dessa seção. Matematicamente podemos expressar a tensão de cisalhamento máxima,  $\tau_{máx}$ , no eixo em sua superfície externa como:

$$\tau_{máx} = \frac{T \cdot c}{J}$$

Em que T é o **torque interno** resultante agindo na seção transversal, que pode ser calculado pelo método das seções combinado com a aplicação das equações de equilíbrio de momento aplicada a linha centroidal do eixo, J é o momento polar de inércia da área e c é o raio externo do eixo analisado.

Quando analisamos um eixo maciço o **momento polar de inércia** é determinado pela seguinte expressão:

$$J = \frac{\pi}{2} c^4$$



Para casos em que o eixo for tubular o momento de polar de inércia da seção transversal será determinado pela diferença entre o raio externo e o raio interno. Vejamos:

$$J = \frac{\pi}{2} (c_{ext}^4 - c_{int}^4)$$

Essas **equações de torção** são baseadas em situações em que o torque resultante na seção transversal do eixo seja igual ao torque produzido pela distribuição linear da tensão de cisalhamento em torno da linha central longitudinal do eixo. Portanto, o **eixo ou tubo necessita apresentar seção transversal circular e ser composto por um material homogêneo**.

Outro fator importante em projetos de eixos é o **ângulo de torção** ao qual esse pode ser submetido ao ser submetido a um torque. Quando se admite o torque e a área da seção transversal como constantes e que também o módulo de elasticidade ao cisalhamento do material (G) seja constante, chegamos à seguinte expressão algébrica para o ângulo de torção ( $\phi$ ):

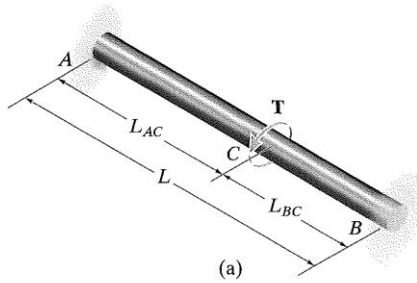
$$\phi = \frac{T \cdot L}{J \cdot G}$$

Em que L é o comprimento do eixo e  $\phi$  é expresso em radianos.

Analogamente ao estudado com as cargas axiais, quando possuímos um **eixo estaticamente indeterminado carregado com torque**, fixados em suas duas extremidades, podemos realizar a resolução do problema através da **combinação do princípio de equilíbrio com a análise do ângulo de torção sofrido pela barra quando dividimos essa em duas partes**. Assim o ângulo de torção em uma extremidade do eixo em relação a outra será igual a zero, uma vez que os apoios são fixos.

Vejamos a figura e as equações que expressam as reações nos pontos A e B.





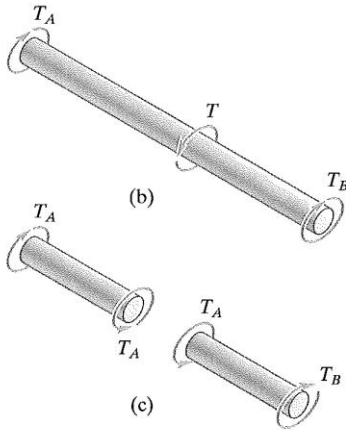
$$\phi_{A/B} = 0$$

$$\frac{T_A L_{AC}}{J \cdot G} - \frac{T_B L_{BC}}{J \cdot G} = 0$$

$$T_A = T \left( \frac{L_{BC}}{L} \right)$$

$$T_B = T \left( \frac{L_{AC}}{L} \right)$$

Nesses casos os torques de reação aumentam ou diminuem linearmente de acordo com a localização ao qual o torque T está sendo aplicado.



R.C. Hibbeler – Resistência dos Materiais. 7ª Ed.

Para encerrarmos o tema, devemos saber que em alguns casos podemos ter a necessidade de **converter a potência gerada** em um eixo rotativo em torque. Para isso a seguinte fórmula pode ser utilizada:

$$P = T \cdot \omega$$

Em que  $\omega$  é a velocidade angular do eixo expressa geralmente em rad/s. Caso seja informado a frequência de rotação de um eixo a seguinte expressão pode ser utilizada também:

$$P = 2\pi f \cdot T$$

Assim, encerramos o estudo da torção e passamos agora ao estudo da flexão. Vamos lá?!

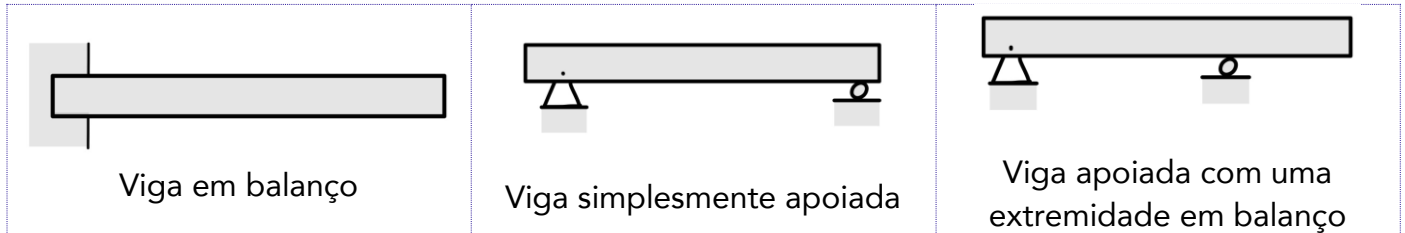
## 2.5 – Flexão

Caro aluno(a), nesta seção, vamos estudar a **flexão**. Iniciaremos com uma abordagem da construção dos **diagramas de força cortante e momento fletor** para uma viga ou eixo, pois para determinarmos a tensão de flexão devemos determinar o momento interno de uma seção.

Como você deve lembrar, na seção 1.7 de nossa aula, em estática, já abordamos previamente como se é feito o cálculo dos esforços internos em vigas. Vamos revisar brevemente o tema e passaremos a exemplificação de como se é elaborado o diagrama de força cortante e momento fletor, em estruturas homogêneas de acordo com o tipo de carregamento.

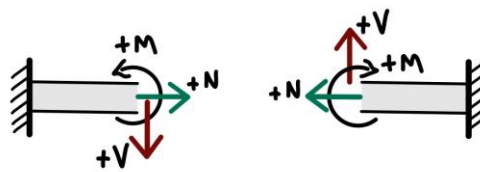


As **vigas** são **elementos longos e retos** e são fabricadas para **suportar cargas perpendiculares** ao seu eixo longitudinal. **Classificamos as vigas** de acordo com o formato **que estas são apoiadas**, sendo elas simplesmente apoiadas, em balanço ou apoiadas com uma extremidade em balanço. Vejamos a figura abaixo.



Quando se é projetada uma viga, devemos conhecer os **pontos**, ao longo de seu eixo, em que a **variação do cisalhamento e do momento fletor são máximos**. Com isso, e com a adoção de uma correta convenção de sinal para cisalhamento e momento positivos, é possível encontrar seus valores em função da posição ao longo do eixo  $x$  da viga e, assim, podemos representá-los graficamente nos chamados diagramas de momento fletor e força cortante.

Vejamos uma imagem com a **convenção de sinal que adotada** para a determinação da força de cisalhamento e momento fletor de acordo com o lado do "corte" realizado na viga.



Na figura acima, temos uma viga com engaste a esquerda e outra com engaste a direita.

Para a construção dos diagramas de força cortante e momento fletor, devemos adotar o seguinte procedimento:

- 1 - Determinar as reações nos apoios através da decomposição de todas as forças em componentes perpendiculares e paralelas ao eixo da viga.
- 2 - Seccionar a viga perpendicularmente ao seu eixo a uma distância  $x$  da origem, entre cada variação de carregamento e construir o DCL para cada seção.
- 3 - A partir do princípio do equilíbrio, determinar as forças de cisalhamento em cada seção através do somatório de forças perpendiculares ao eixo da viga e também, determinar o momento fletor em cada parte da viga através do somatório de momentos em torno da extremidade seccionada.
- 4 - Construir o diagrama de força cortante e momento fletor em função da distância  $x$  da origem da barra. Quando os valores numéricos forem positivos os valores de  $V$  e  $M$  serão marcados acima do eixo  $x$ , quando negativos abaixo.



Quando uma viga está sujeita a vários carregamentos, determinar o diagrama de momento fletor e força cortante pode ser complicado. Para **facilitar** existe um **método baseado em duas relações diferenciais** que existem entre carga distribuída, cisalhamento e momento. Essas relações são:

$$\frac{dV}{dx} = -w(x)$$

*inclinação do diag. de força cortante em cada ponto = -intensidade da carga distribuída em cada ponto*

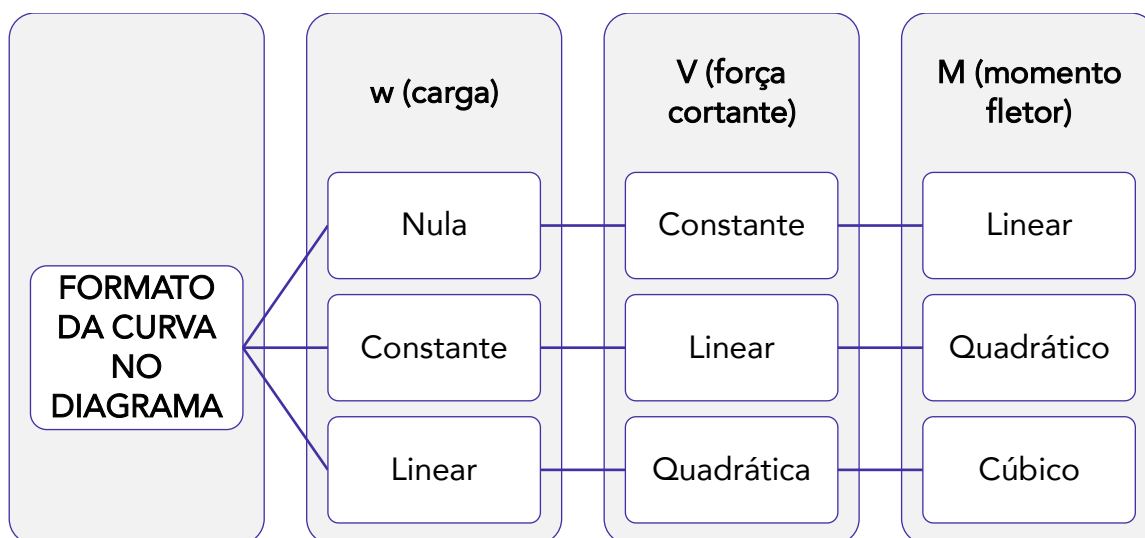
$$\frac{dM}{dx} = V$$

*inclinação do diag. de momento em cada ponto = cisalhamento (força cortante em cada ponto)*

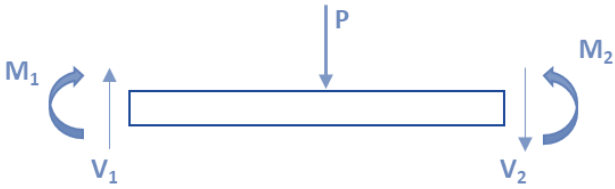
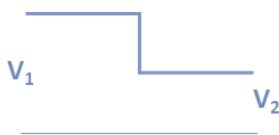
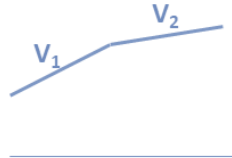



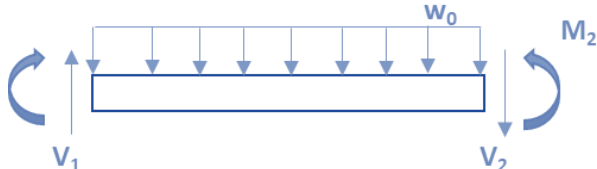
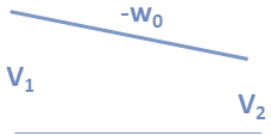
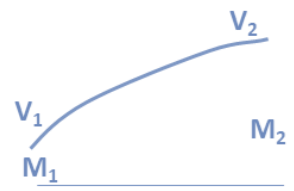
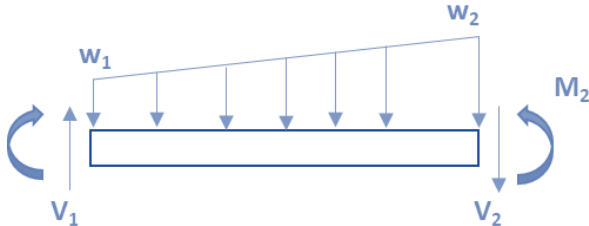
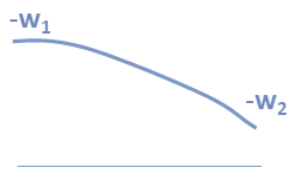
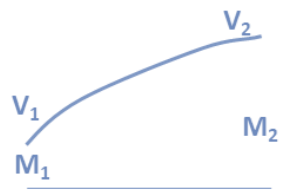
Através dessas equações, é possível obter convenientemente os diagramas de força cortante e momento fletor, pois através das regras de derivadas e integrais sabemos que integrando  $w$  obtemos  $V$  e integrando  $V$  encontramos  $M$ . Quando temos um **carregamento em uma viga**, sabemos que ele pode ser **nulo, constante ou linear** isso resultará em uma força de cisalhamento constante, linear ou quadrática e em um momento fletor linear, quadrático ou cúbico respectivamente.

Quando tivermos uma **carga igual a zero**, o diagrama de **força cortante** terá um comportamento **constante** e o diagrama de **momento fletor** terá um comportamento **linear**. Para um **carregamento constante** o comportamento da curva da **força cortante será linear e do momento fletor será quadrático**. Por fim, para um **carregamento linear** o diagrama de **força cortante será quadrático e o de momento fletor será cúbico**.

Vejamos como ficaria o comportamento do diagrama de força cortante e momento fletor de acordo com o tipo de carregamento.



A tabela abaixo apresenta os principais formatos de diagramas de força cortante e momento fletor de acordo com os tipos de carregamento.

CARREGAMENTO	DIAGRAMA DE FORÇA CORTANTE	DIAGRAMA DE MOMENTO
		
<p>A força <math>P</math> para baixo faz a força cortante <math>V</math> saltar de <math>V_1</math> para <math>V_2</math>. No diagrama de momento a inclinação constante muda de <math>V_1</math> para <math>V_2</math></p>		
		
<p>Não há variação na força cortante. Inclinação positiva constante e como o momento aplicado é anti-horário o momento fletor salta para baixo.</p>		
		
<p>Inclinação negativa constante no diagrama de <math>V</math> e inclinação positiva para o momento fletor.</p>		
		
<p>Inclinação negativa para a força cortante e inclinação positiva para o momento fletor.</p>		



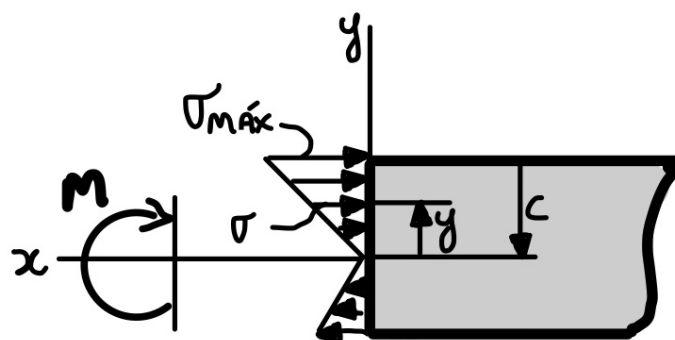
Difícilmente em provas objetivas será necessário a construção de diagramas de força cortante e momento fletor, contudo a banca pode elaborar **questões** onde é dado um **tipo de carregamento** e pede para assinalar o correto **diagrama de momento fletor e força cortante**.

Conhecidos os principais diagramas de força cortante e momento fletor e como se dá o comportamento da curva em relação ao tipo de carregamento, vamos ao estudo da **fórmula de flexão**. Está equação é uma **relação entre a distribuição de tensão longitudinal em uma viga e o momento fletor interno resultante que está agindo na seção transversal da viga**.

Partindo do pressuposto de que o material de determinado material se comporta de maneira elástica, podemos encontrar a **tensão normal máxima no elemento**. Está ocorre no ponto na área da seção transversal mais afastado da linha neutra da viga. Matematicamente está tensão é dada por:

$$\sigma_{m\acute{a}x} = \frac{M \cdot c}{I}$$

Em que  $M$  = o momento interno resultante, calculado pela análise dos efeitos internos;  $I$  = o momento de inércia da área da seção transversal em torno da linha neutra; e  $c$  = a distância perpendicular do eixo neutro a um ponto mais afastado deste onde agir\á a tensão m\acute{a}xima  $\sigma_{m\acute{a}x}$ . Vejamos a figura abaixo.



Analogamente para se determinar a tensão normal a uma distância intermediária ( $\gamma$ ), podemos calcular está a partir da seguinte equação:

$$\sigma = -\frac{M \cdot \gamma}{I}$$

Cabe destacar que, nesse caso,  $\gamma$  é a **distância medida perpendicularmente entre o eixo neutro até o ponto onde a tensão normal deve ser determinada** e o sinal é negativo devido à convenção de sinais e esta ser uma tensão de compressão.

Com isso, encerramos o estudo da flexão.



## 2.6 – Vasos de pressão

Caro estrategista, neste tópico da nossa aula, vamos abordar a análise de tensão em **vasos de pressão de paredes finas**.

Atualmente, **vasos de pressão cilíndricos ou esféricos** são amplamente utilizados na indústria como em caldeiras, tanques de ar comprimido, cilindros secadores de papel entre outros. Esses equipamentos quando em operação são submetidos a cargas internas em todas as direções. Fique tranquilo, pois apesar de parecer complicado podemos analisar vasos de pressão de uma maneira descomplicada desde que este possua uma **espessura de parede que satisfaça a relação:**

$$\frac{r}{t} \geq 10$$

Onde  $r$  é o raio interno e  $t$  é a espessura da parede do vaso.



Aqui, cabe destacar, que exatamente quando a relação  $r/t$  for igual a 10 o resultado para a análise de tensão apresentará um valor em torno de **4% menor que a tensão máxima real do vaso**.

Partindo do pressuposto de que a parede do vaso é fina, a variação de tensão por sua espessura não é significativa, assim podemos adotar está como sendo constante. Assim, para **vasos cilíndricos**, podemos determinar a **tensão normal circunferencial (tangencial) uniforme** que está agindo em toda a parede do vaso pela seguinte expressão:

$$\sigma_{circ} = \frac{P \cdot r}{t}$$

Em que  $P$  é a tensão manométrica no interior do vaso.

Para se calcular a **tensão normal longitudinal** em um vaso de pressão cilíndrico, a seguinte equação é utilizada:

$$\sigma_{long} = \frac{P \cdot r}{2 \cdot t}$$

Nota-se que a **tensão circunferencial** é **duas vezes maior do que a tensão longitudinal ou axial**.

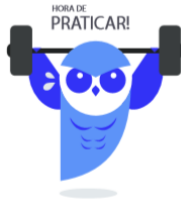


Em se tratando de **vasos de pressão esféricos** a **tensão normal** atuante pode ser calculada pela seguinte expressão matemática:

$$\sigma = \frac{P \cdot r}{2 \cdot t}$$



A **tensão normal em vasos de pressão esféricos** é **igual a pressão normal longitudinal em vasos de pressão cilíndrico**. Portanto decore as tensões em vasos de pressão cilíndrico e lembre-se da semelhança quando se tratar de um vaso esférico.



**(FGV/COMPESA-2016-adaptada)** Um tubo de aço carbono com 200 mm de diâmetro interno, espessura de parede igual a 10 mm e 4,0 m de comprimento é submetido a uma pressão interna igual a 10 MPa.

A tensão tangencial na parede desse tubo é, aproximadamente, igual a

- a) 33,3 MPa.
- b) 50,0 MPa.
- c) 66,6 MPa.
- d) 100,0 MPa.
- e) 150,0 MPa.

#### Comentário:

Questão simples e objetiva exigindo apenas o conhecimento da **equação da tensão circunferencial em vasos de pressão cilíndricos** com pequena espessura de parede. Portanto, sabendo-se que a tensão tangencial na parede do tubo é dada pela expressão abaixo quando a relação entre raio interno e espessura de parede for menor ou igual a 10 basta substituímos os valores na fórmula e realizarmos os cálculos. Vejamos:

$$\text{Para } \frac{r}{t} \geq 10 \Rightarrow \sigma_{circ} = \frac{P \cdot r}{t}$$



$$\sigma_{circ} = \frac{P \cdot r}{t} = \frac{10 \text{ Mpa} \cdot 100 \text{ mm}}{10 \text{ mm}} = 100 \text{ Mpa}$$

Como as unidades de comprimento se anulam, obtemos que a tensão tangencial na parede do tubo será de 100 Mpa. Logo, a **alternativa D** está CORRETA e é o gabarito da questão.

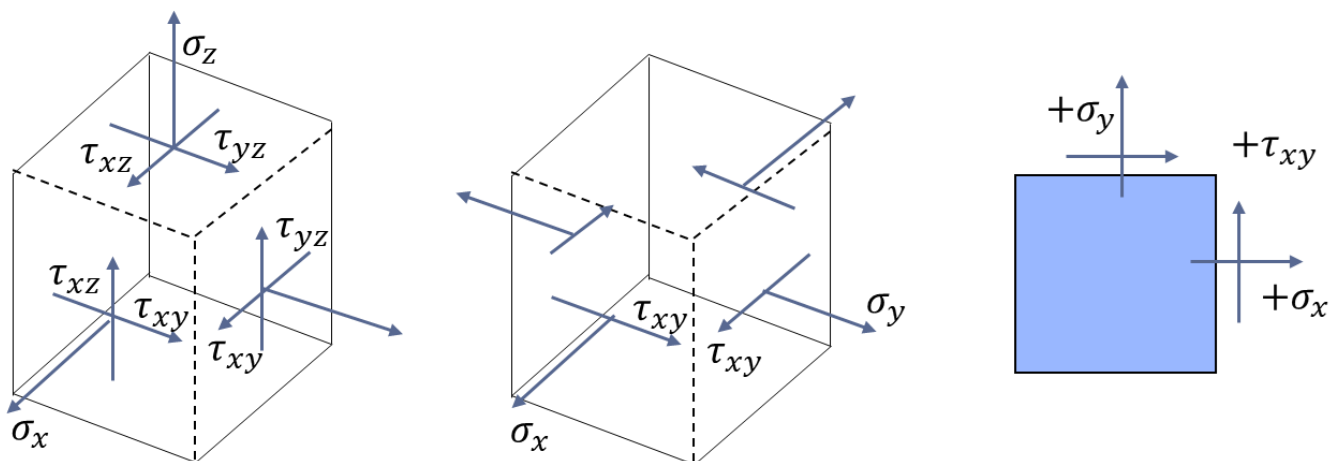
Assim, encerramos o tópico a respeito de vasos de pressão cilíndricos e esféricos. Passaremos agora para o estudo de um dos tópicos mais importantes desta aula, que são as transformações de tensões e deformações. Vamos lá?!

## 2.7 – Transformações de tensões e deformações

Nesta parte de nossa aula, estudaremos como é realizada a **transformação de tensões** associadas a um determinado sistema de coordenadas em suas respectivas componentes **em um sistema de coordenadas com diferente orientação**. Isto pode ser realizado através de equações pré-definidas e assim podemos obter a tensão de cisalhamento máxima e a tensão normal máxima em ponto definido e assim determinar a orientação sobre a qual estas estão agindo.

Ao se analisar as tensões em um elemento cúbico de um corpo, existem seis componentes independentes de tensão normal e de cisalhamento atuando nas faces deste corpo. Devido à complexidade para análise nesse elemento tridimensional, comumente realizamos simplificações das cargas envolvidas e adotamos uma **análise em um único plano**. Assim o material estará sujeito a **tensões no plano**.

Representamos o estado geral de tensão no plano em um ponto com duas componentes de tensão normal com orientação x e y e um tensão de cisalhamento. Vejamos a figura abaixo exemplificando o estado geral de tensão, o estado plano de tensão em 3D e em 2D.



Visto isso, podemos afirmar que **se um estado de tensão em um ponto for conhecido**, de acordo com uma orientação determinada de um elemento do material, **podemos então determinar o estado de tensão para uma orientação diferente** através das seguintes equações:



$$\sigma_{x'} = \frac{\sigma_x + \sigma_y}{2} + \frac{\sigma_x - \sigma_y}{2} \cos 2\theta + \tau_{xy} \cdot \text{sen } 2\theta$$

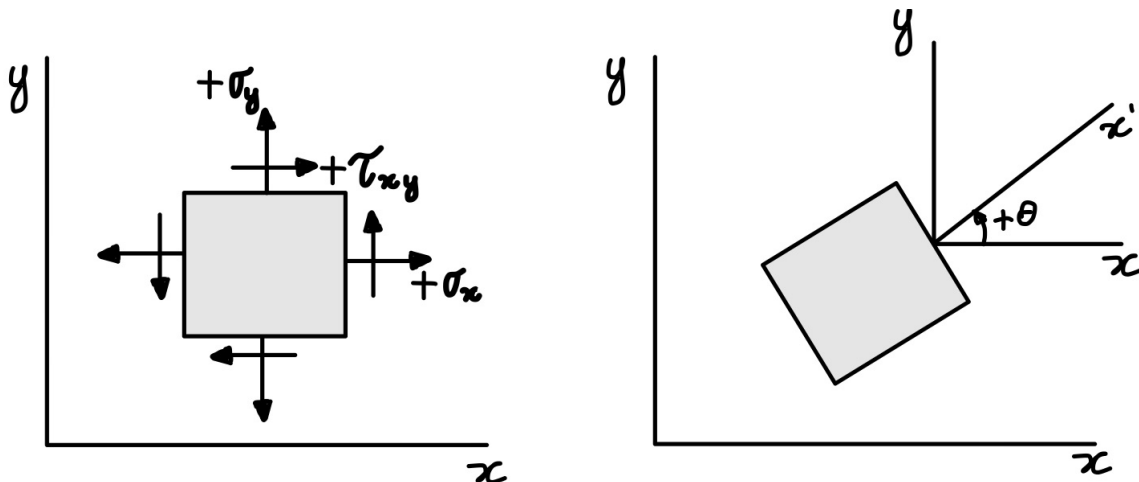
Para  $\sigma_{y'}$  adotamos  $\theta = \theta + 90$  e assim a expressão para  $\sigma_{y'}$  será:

$$\sigma_{y'} = \frac{\sigma_x + \sigma_y}{2} - \frac{\sigma_x - \sigma_y}{2} \cos 2\theta - \tau_{xy} \cdot \text{sen } 2\theta$$

Note que a diferença entre as equações de  $\sigma_{x'}$  e  $\sigma_{y'}$  está na diferença do sinal em relação a  $\sigma_{x'}$ . Se ao calcular  $\sigma_{y'}$  obtivermos um sinal negativo este indicará que a tensão age no sentido de  $y'$  positivo. Vejamos agora a equação para a **tensão de cisalhamento**.

$$\tau_{x'y'} = \frac{\sigma_x - \sigma_y}{2} \cdot \text{sen } 2\theta + \tau_{xy} \cdot \cos 2\theta$$

Para utilizarmos as equações acima, adota-se como **convenção de sinal** positivo o demonstrado na figura abaixo.



Caro aluno(a), em algumas questões de concursos, você pode ser instado a calcular as **tensões principais e a tensão de cisalhamento máxima no plano**. Como pudemos notar anteriormente, os valores dessas tensões dependem do ângulo  $\theta$ . Logo, devemos determinar o **ângulo da orientação** para qual as tensões principais e de cisalhamento, no plano, sejam máximas e mínimas. Para isso podemos utilizar a seguinte expressão matemática:

$$\text{tg } 2\theta_p = \frac{\tau_{xy}}{(\sigma_x - \sigma_y)/2}$$

Com a determinação do ângulo, a manipulação algébrica das equações chega-se à equação para se encontrar a **tensão normal máxima ( $\sigma_1$ )** ou **tensão normal mínima  $\sigma_2$**  no plano que age sobre um ponto, onde  $\sigma_1 > \sigma_2$ . Vejamos a expressão para o cálculo dessas tensões.

$$\sigma_{1,2} = \frac{\sigma_x + \sigma_y}{2} \pm \sqrt{\left(\frac{\sigma_x - \sigma_y}{2}\right)^2 + \tau_{xy}^2}$$

De acordo com o **sinal escolhido para na resolução da raiz** quadrada, obtém-se a **tensão principal normal máxima ou mínima**, que agem nos chamados planos principais, onde **nenhuma tensão de cisalhamento age**, ou seja, nesses planos  $\tau_{xy} = 0$ .

Para a determinação da tensão de cisalhamento máxima no plano, a seguinte expressão para a determinação do ângulo de orientação do plano a qual isso ocorre é utilizada:

$$\operatorname{tg} 2\theta_p = -\frac{(\sigma_x - \sigma_y)/2}{\tau_{xy}}$$

A **tensão de cisalhamento** máxima em um elemento é localizada no plano **orientado a 45°** em relação a posição ao plano do elemento que define a tensão principal.

Assim a tensão de cisalhamento máxima no plano é determinada por:

$$\tau_{\text{máx no plano}} = \sqrt{\left(\frac{\sigma_x - \sigma_y}{2}\right)^2 + \tau_{xy}^2}$$

Por fim, a tensão normal média é dada por:

$$\sigma_{\text{méd}} = \frac{\sigma_x + \sigma_y}{2}$$

Conhecidas as equações para transformação de tensão no plano, vamos ao estudo de uma **solução gráfica** denominada **círculo de Mohr**, muito exigida em provas de concursos, que possui relativamente simplicidade para sua memorização.

Para utilizarmos o círculo de Mohr, precisamos que cada plano seja representado, em um sistema de coordenadas com  **$\sigma$  no eixo das abscissas e  $\tau$  no eixo das ordenadas**. Como dito anteriormente, nos planos das tensões principais a tensão de cisalhamento é zero, logo esses planos são representados por pontos no eixo  $\sigma$ .

Cabe destacar que, com a representação gráfica do círculo de Mohr, podemos obter as seguintes observações:

- Em relação as **tensões de cisalhamento, máxima e mínima**, devemos lembrar que nos planos que essas ocorrem, a tensão normal é igual e que também estas são iguais, mas com sinais

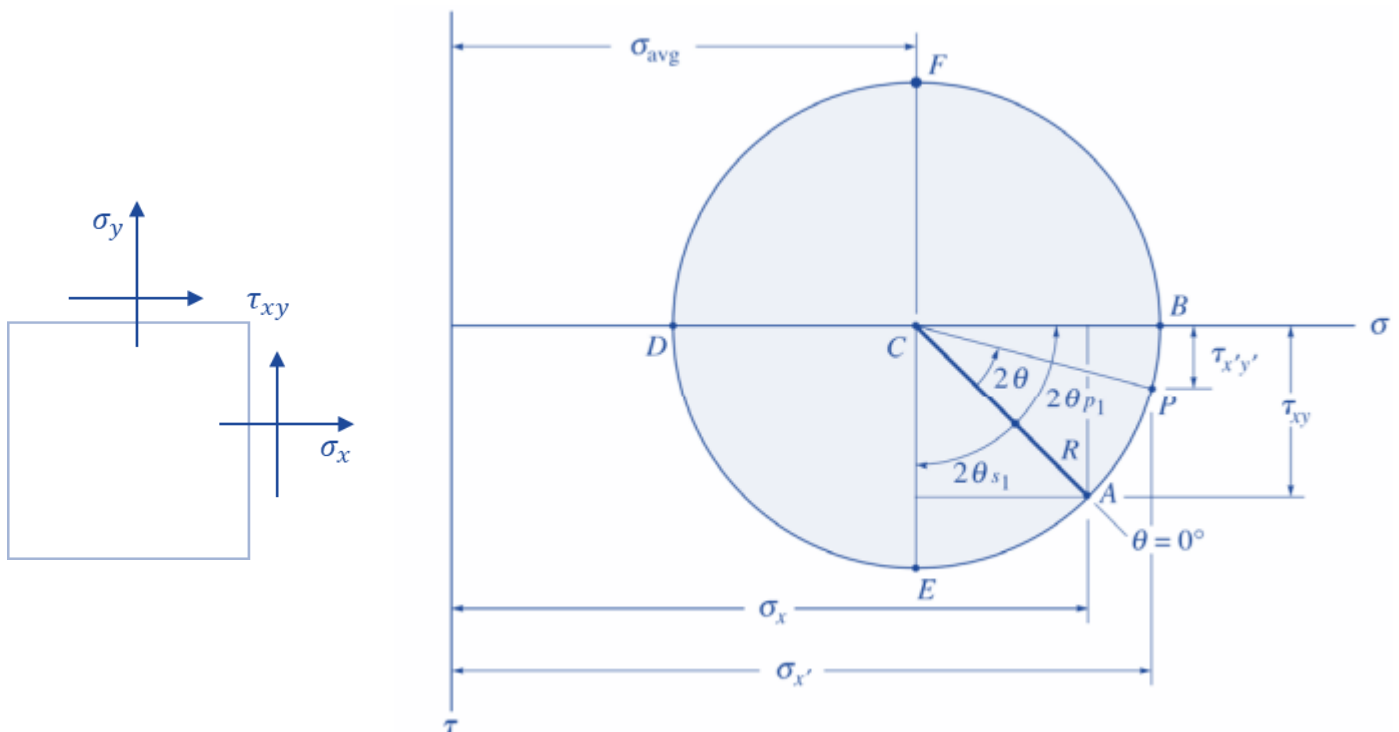




opostos. Além disso devemos saber que estas são representadas por pontos simétricos ao eixo das abscissas ( $\sigma$ ).

- A **tensão normal**, é dada pela **média aritmética das tensões principais** quando esta atua nos planos onde se encontram as tensões de cisalhamento máximas e mínimas.
- A representação de **planos perpendiculares** é feita por pontos com distância igual em relação ao eixo das abscissas, porém em lados opostos. Evidenciando que a tensão normal média dos dois planos é a mesma que a tensão média das tensões principais.

Vejamos a representação do círculo de Mohr, considerando um elemento no plano XY com tensões normais  $\sigma_x$  e  $\sigma_y$  e tensão de cisalhamento  $\tau_{xy}$ .



Note que:

O **centro do círculo** está situado **no eixo  $\sigma$**  e que a tanto a tensão principal (normal) máxima quanto a tensão principal mínima, estão localizadas nos pontos direito e esquerdo de intersecção do círculo e do eixo  $\sigma$ , respectivamente.

As **tensões de cisalhamento máxima e mínima** se localizam nas tangentes superior e inferior do círculo.

O **centro do círculo** de Mohr está localizado na **média entre as tensões normais** que atuam nesse plano.

O **raio do círculo** de Mohr, que pode ser obtido por relações trigonométricas, é **igual a tensão de cisalhamento máxima e mínima**.

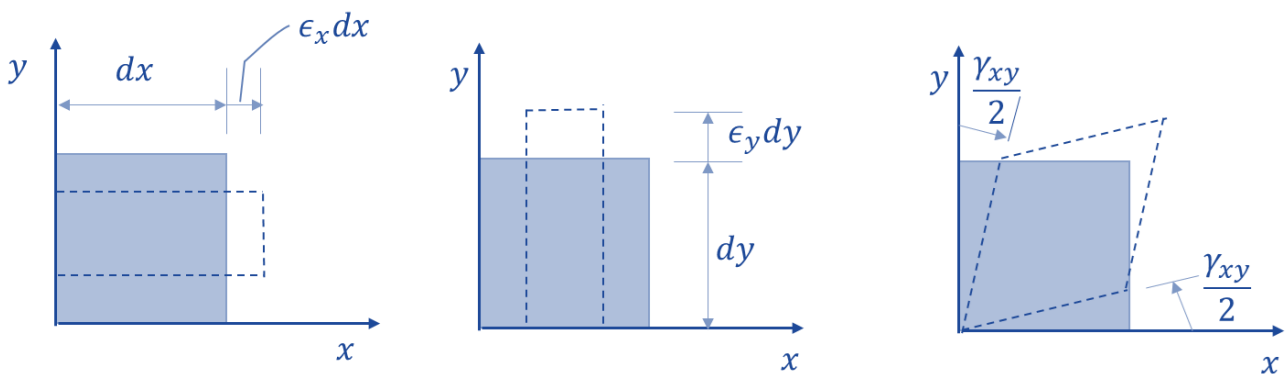
A **tensão principal máxima**  $\sigma_1$  pode ser determinada pela **soma entre o raio e a tensão normal média** dos planos, enquanto a tensão principal mínima é determinada pela diferença entre o raio e a tensão normal média dos planos perpendiculares entre si.

Para finalizarmos o estudo das transformações de tensões no plano, vimos como podemos determinar as tensões principais e de cisalhamento no plano e todas as demais grandezas envolvidas através do círculo de Mohr. É de suma importância que **você**, caro estrategista, **saiba analisar todas as grandezas envolvidas no círculo de Mohr**, pois este é um tema recorrente nos concursos de engenharia.

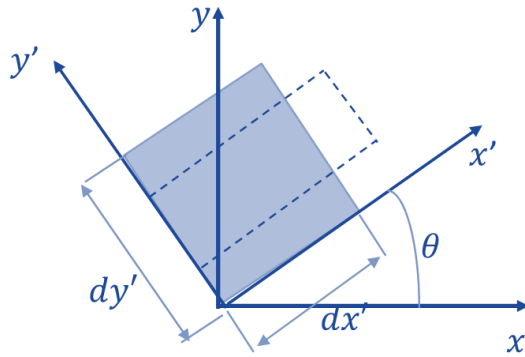
Analogamente, a transformação de tensão no plano existe também a **transformação de deformação**, em que também podemos aplicar a representação gráfica através do círculo de Mohr. Vamos ao estudo desse assunto.

A deformação em um ponto é representada por três componentes de deformação normal ( $\epsilon_x, \epsilon_y, \epsilon_z$ ) e três componentes de deformação de cisalhamento ( $\gamma_{xy}, \gamma_{xz}, \gamma_{yz}$ ). Da mesma forma que a tensão no plano, as **componentes de deformação variam de acordo com a orientação do elemento**. A caráter de prova, de acordo com as exigências em concurso, iremos abordar a deformação plana considerando as componentes ( $\epsilon_x, \epsilon_y$ ) e uma componente de deformação de cisalhamento ( $\gamma_{xy}$ ).

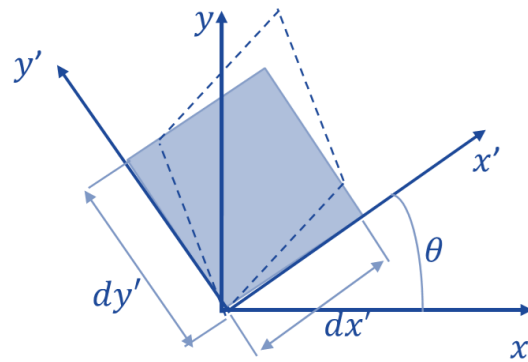
**Deformações normais** são oriundas de **variações do comprimento** do elemento nas direções x e y. **Deformações de cisalhamento** são resultantes da **rotação relativa** de dois lados adjacentes do elemento. Vejamos a figura abaixo.



Como **convenção de sinal** adota-se a seguinte:



Deformação normal positiva,  $\epsilon_{x'}$



Deformação por cisalhamento positiva,  $\gamma_{x'}$

Visto isso, analogamente a tensão no plano, podemos afirmar que se um **estado de deformação em um ponto for conhecido**, de acordo com uma orientação determinada de um elemento do material, **podemos determinar** o estado de deformação **para uma orientação diferente** através das seguintes equações:

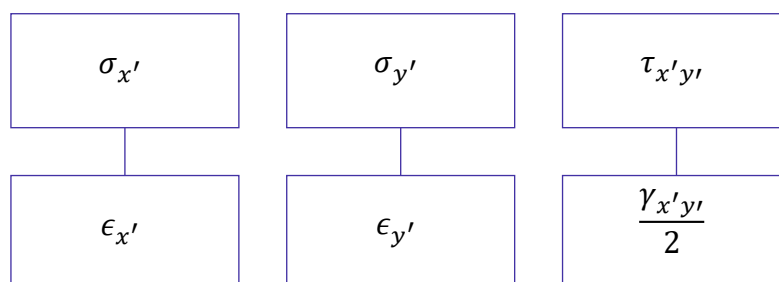
$$\epsilon_{x'} = \frac{\epsilon_x + \epsilon_y}{2} + \frac{\epsilon_x - \epsilon_y}{2} \cos 2\theta + \frac{\gamma_{xy}}{2} \cdot \text{sen } 2\theta$$

$$\epsilon_{y'} = \frac{\epsilon_x + \epsilon_y}{2} - \frac{\epsilon_x - \epsilon_y}{2} \cos 2\theta - \frac{\gamma_{xy}}{2} \cdot \text{sen } 2\theta$$

Para se determinar a **deformação de cisalhamento** de um elemento orientado a um ângulo  $\theta$  a seguinte equação é utilizada

$$\frac{\gamma_{x'y'}}{2} = - \left( \frac{\epsilon_x - \epsilon_y}{2} \right) \text{sen } 2\theta + \frac{\gamma_{xy}}{2} \cdot \text{cos } 2\theta$$

Para facilitar a memorização note a **similaridade** entre as equações de transformação de tensão e deformação no plano.



Devido à similaridade entre as tensões e deformações no plano, podemos determinar a **direção do eixo e as deformações principais** ( $\epsilon_1$  e  $\epsilon_2$ ) pelas seguintes expressões:

$$\text{tg } 2\theta_p = \frac{\gamma_{xy}}{(\epsilon_x - \epsilon_y)}$$

$$\epsilon_{1,2} = \frac{\epsilon_x + \epsilon_y}{2} \pm \sqrt{\left(\frac{\epsilon_x - \epsilon_y}{2}\right)^2 + \left(\frac{\gamma_{xy}}{2}\right)^2}$$

Da mesma forma que para as tensões no plano, a **deformação por cisalhamento máxima** no plano e a **deformação média** é dada por:

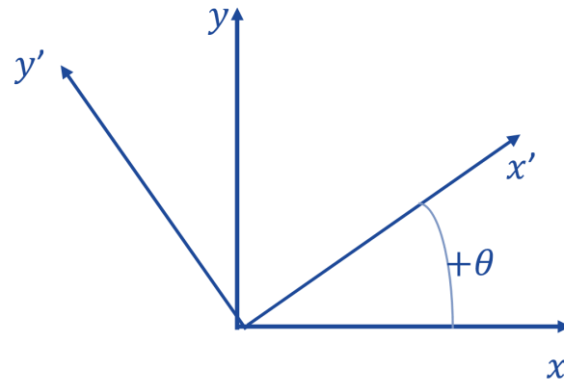
$$\begin{aligned} \operatorname{tg} 2\theta_s &= -\left(\frac{\epsilon_x - \epsilon_y}{\gamma_{xy}}\right) \\ \frac{\gamma_{\text{máx no plano}}}{2} &= \sqrt{\left(\frac{\epsilon_x - \epsilon_y}{2}\right)^2 + \left(\frac{\gamma_{xy}}{2}\right)^2} \\ \epsilon_{\text{méd}} &= \frac{\epsilon_x + \epsilon_y}{2} \end{aligned}$$

Devemos saber que devido ao **efeito de Poisson**, o **estado plano de deformação não se caracteriza como um estado plano de tensão e vice-versa**. Outro detalhe importante a se ressaltar é que quando se representa um estado de deformação por suas componentes principais, não haverá nenhuma deformação por cisalhamento agindo sobre esse elemento.

Para finalizarmos o aprendizado sobre a deformação no plano, podemos também representar esquematicamente a **deformação plana no círculo de Mohr**. Assim o procedimento para se desenhar o círculo de Mohr para a deformação é o mesmo do utilizado para tensão. Sendo o passo a passo o seguinte:

- 1- Definir o eixo das coordenadas em que o eixo das abscissas seja a deformação normal  $\epsilon$ , para direita positiva, e a ordenada represente metade da deformação por cisalhamento  $\frac{\gamma}{2}$ .
- 2- Adotar a convenção de sinal positivo conforme figura abaixo.





3- Marcar o ponto de referência com as coordenadas  $(\epsilon_x e \gamma_{xy}/2)$ .

4- Ligar o ponto A ao ponto central do círculo, podendo assim determinar o raio deste através de relações trigonométricas.

5- Trace o Círculo com o raio encontrado.



### Círculo de Mohr p/ deformação

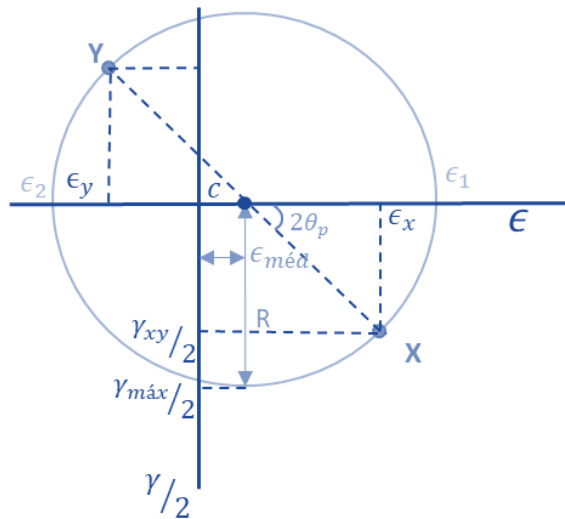
Definir eixos das coordenadas

Convenção de sinal

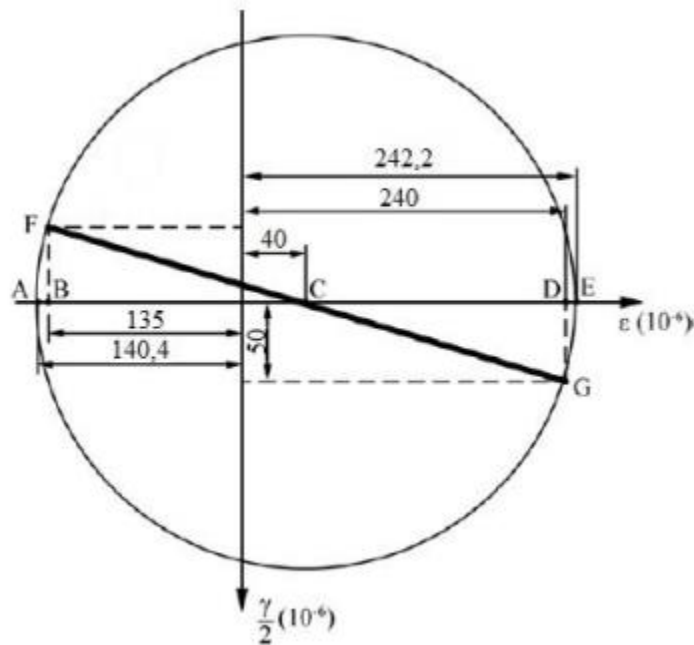
Marcar ponto de referência

Ligar ponto ao centro (raio)





(NUCEPE/PC-PI-2018) As equações de transformação do estado plano de deformação também podem ser representadas graficamente pelo círculo de Mohr. Analisando o Círculo de Mohr da figura a seguir, as deformações principais  $\epsilon_{m\acute{a}x}$  e  $\epsilon_{m\acute{i}n}$  são iguais a respectivamente:

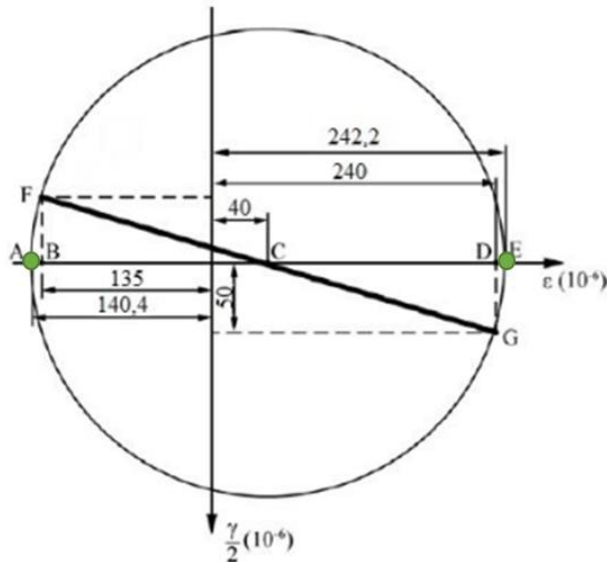


- a)  $240 \times 10^{-6}$  e  $50 \times 10^{-6}$
- b)  $242,2 \times 10^{-6}$  e  $-140,4 \times 10^{-6}$
- c)  $242,2 \times 10^{-6}$  e  $140,4 \times 10^{-6}$

- d)  $240 \times 10^{-6}$  e  $135 \times 10^{-6}$   
e)  $240 \times 10^{-6}$  e  $-135 \times 10^{-6}$

### Comentário:

Nessa questão, é necessário o conhecimento do **círculo de Mohr para deformação plana**. Nota-se que não é necessária a aplicação de nenhuma equação, mas sim a **leitura correta**. Portanto, conforme cobrado na questão, as deformações principais ( $\epsilon_1$  e  $\epsilon_2$ ) são aquelas dadas pelos pontos de intersecção da circunferência e o eixo das abscissas ( $\epsilon$ ), onde  $\gamma/2 = 0$ . Vejamos:



Podemos notar que, no círculo de Mohr da questão, as deformações principais máxima e mínima são dadas respectivamente pelos pontos E e A, respectivamente. Portanto, adotando a correta convenção de sinal para deformação positiva a direita do eixo das ordenadas e negativa a esquerda, a **alternativa B** está CORRETA e é o gabarito da questão.

Conhecidos os princípios de tensões e deformações multiaxiais e o círculo de Mohr, vamos abordar, diretamente, algumas **teorias de falhas**.

### 2.7.1 – Teoria de falhas

Geralmente quando um **material for dúctil** sua falha será na **tensão de escoamento** e quando este for **frágil** está ocorrerá em seu **limite de ruptura**. Assim as quatro teorias de falhas são utilizadas para prever a falha de um material submetido a um estado de tensão multiaxial.

Algumas destas teorias podem ser exigidas em provas em questões teóricas. Vamos as suas definições.

**Teoria da tensão de cisalhamento máxima ou critério de Tresca:** utilizada para prever qual será a tensão de falha quando um **material dúctil** é sujeito a qualquer tipo de falha. Esta teoria afirma que o escoamento do material inicia quando a tensão de cisalhamento máxima absoluta no



material alcança a tensão de cisalhamento que irá provocar o escoamento desse material sujeito a apenas tensão axial. Matematicamente para evitar a falha segundo o critério de Tresca, tem-se que:

$$\tau_{m\acute{a}x} \leq \frac{\sigma_e}{2}$$

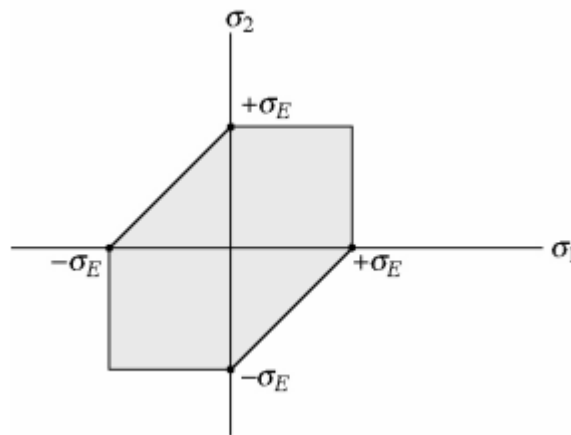
Para estudo e aplicações precisamos escrever **a tensão de cisalhamento em função das tensões principais**. Caso **as duas tensões no plano possuam o mesmo sinal**, a falha ocorrerá fora dele e assim temos que:

$$\tau_{m\acute{a}x} = \frac{\sigma_{max}}{2}$$

Quando as duas tensões principais apresentarem sinais oposto, a falha ocorrerá no plano e temos que:

$$\tau_{m\acute{a}x} = \frac{\sigma_{max} - \sigma_{min}}{2}$$

Graficamente, o critério de Tresca é representado por:



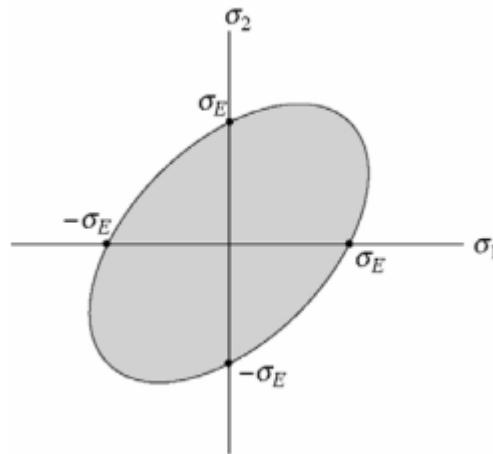
**Teoria da energia de distorção máxima ou critério de Von Mises/Hencky:** esta teoria afirma que o escoamento em **material dúctil** acontece quando a energia de distorção por unidade de volume do material for igual ou ultrapassar a energia de distorção por unidade de volume desse mesmo material quando sujeito a escoamento em um ensaio de tração. Este critério de falha é baseado nas distorções provocadas pela energia de deformação.

Matematicamente, e graficamente o critério de Von Mises/Hencky é representado por:

$$\sigma_1^2 - \sigma_1\sigma_2 + \sigma_2^2 = \sigma_e^2$$





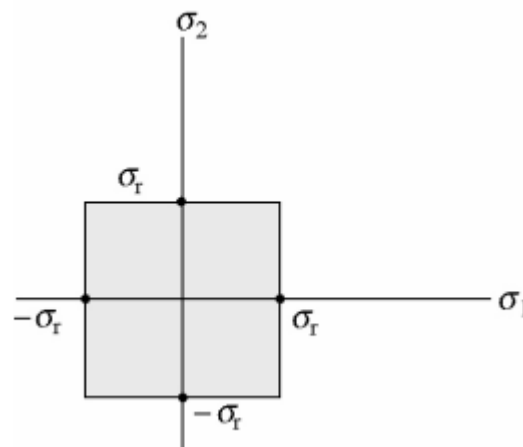


Quando um ponto do material estiver tracionado de maneira que a coordenada da tensão ( $\sigma_1, \sigma_2$ ) esteja posicionada no limite ou fora da área sombreada, diz-se que o material falhou.

**Teoria da tensão normal máxima - Rankine:** essa teoria propõe que um **material frágil** irá falhar quando a sua tensão principal  $\sigma_1$  alcançar um valor limite igual ao limite de resistência à tensão normal que esse material consegue suportar em um ensaio de tração simples. Caso o material for submetido ao estado de tensão simples tem-se que:

$$|\sigma_1| = \sigma_r \text{ e } |\sigma_2| = \sigma_r$$

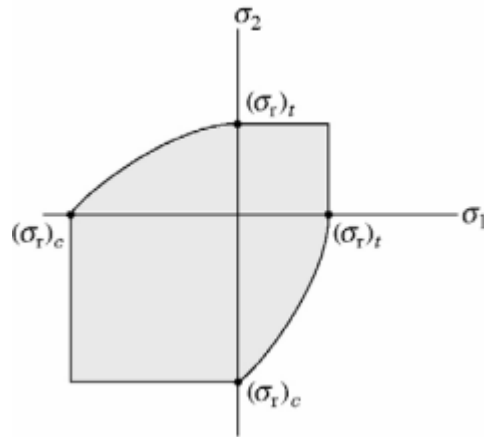
Graficamente representando:



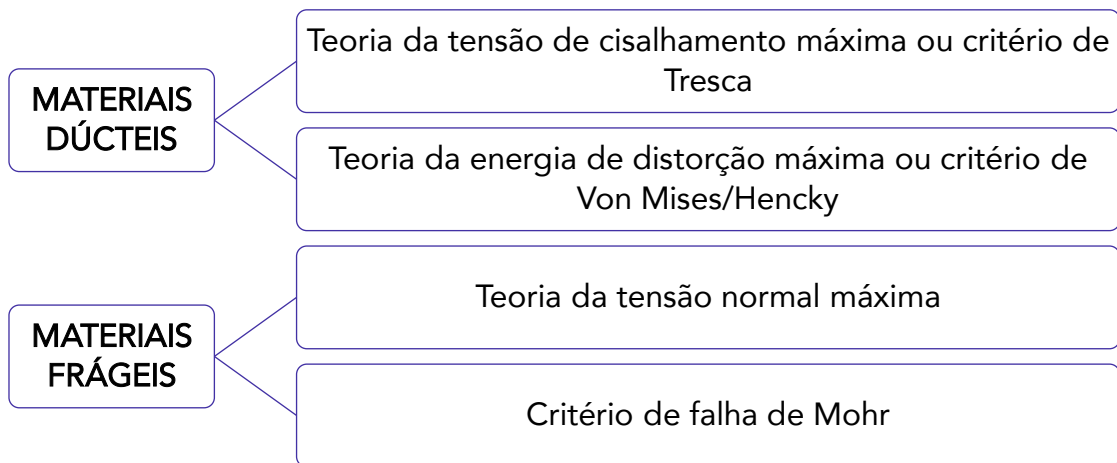
Nota-se que se a coordenada da tensão principal ( $\sigma_1, \sigma_2$ ) em um ponto do material encontrar-se no limite ou fora da área sombreada, diz-se que o material sofrerá fratura. Essa teoria útil para materiais frágeis cujos diagramas tensão-deformação são iguais tanto sob tração quanto sobre compressão.

**Crítério de falha de Mohr:** em alguns materiais frágeis há diferenças entre as propriedades mecânicas sob tração ou compressão. Assim o critério de falha de Mohr propõe um procedimento baseado em três ensaios, sendo um ensaio de tração, um de compressão e um de torção. Através

dos dados o critério prevê a construção de um círculo de Mohr para saber se ocorrerá ou não a falha do material. Gráficamente esse critério é representado por:



Cabe destacar que, devido a existirem imperfeições em materiais frágeis, é difícil de prever a ruptura sob tensão desse tipo de material, por isso **teorias de falhas para materiais frágeis** devem ser utilizadas com **cautela**.



(CEBRASPE/EMAP-2018) Com base nos conceitos da mecânica dos materiais, julgue o item a seguir.

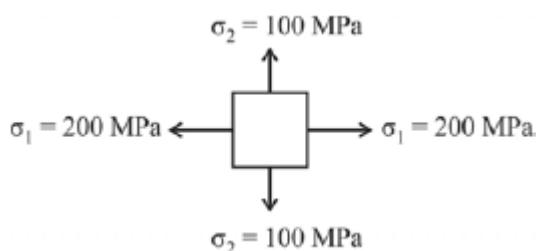
A ruptura de um material submetido a um estado multiaxial de tensões pode ser prevista por teorias ou critérios de falha. Para uma peça de ferro fundido cinzento submetida a uma torção e a uma carga axial, o dimensionamento deve ser feito com base nas teorias de máxima tensão cisalhante – critério de Tresca – e teoria da máxima energia de distorção – critério de von Mises/Hencky.

#### Comentário:

O item está incorreto. Primeiramente devemos saber que o ferro fundido é um material com característica frágil, ou seja, falham de maneira repentina. Logo, as duas teorias mais comum para prever a falhas nesse tipo de material são a teoria de Coulomb-Mohr e a teoria da máxima tensão normal.

O critério de Tresca e o critério de Von Mises/Hencky são utilizados para prever falhas em materiais dúcteis.

(CEBRASPE/PF-2014)



Um componente estrutural fabricado em aço dúctil está submetido a um estado plano de tensões, representado, em determinado ponto, pelo elemento de tensões mostrado na figura acima, em que  $\sigma_1 = 200$  MPa e  $\sigma_2 = 100$  MPa. Considerando a possibilidade de falha por escoamento, julgue o item abaixo, a respeito da resistência ao escoamento do material do referido componente.

Segundo a Teoria da Máxima Tensão Cisalhante, ou critério de Tresca, o aço para o componente em questão deve apresentar uma resistência ao escoamento de, pelo menos, 200 MPa.

#### Comentário:

O **item** está correto. Para o critério de Tresca, caso as duas tensões no plano possuam o mesmo sinal, a falha ocorrerá fora dele e assim temos que:

$$\tau_{m\acute{a}x} = \frac{\sigma_{max}}{2}$$

Como a tensão máxima é de 200 MPa, a tensão de cisalhamento máxima será a metade dessa tensão, ou seja, 100MPa. Agora, a partir da teoria da máxima tensão de cisalhamento, a tensão de escoamento do material do componente estrutural deverá ser de no mínimo:



$$\tau_{m\acute{a}x} \leq \frac{\sigma_e}{2} \Rightarrow \sigma_e = 2 \cdot \tau_{m\acute{a}x} = 200MPa$$

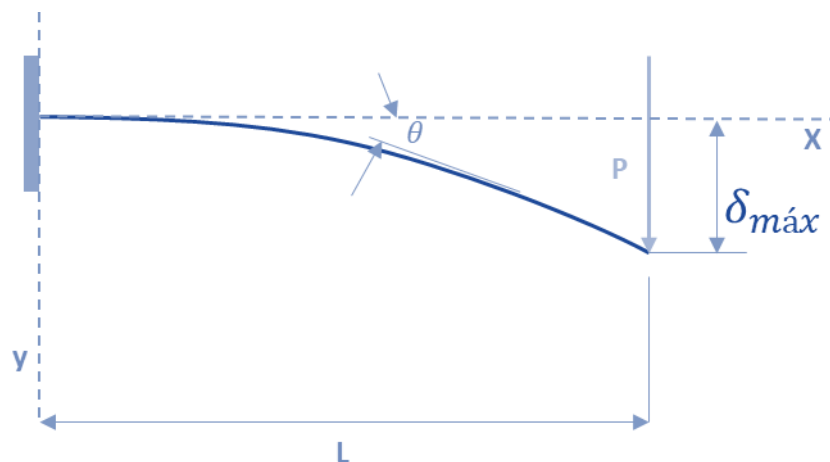
Logo, o item esta correto.

Encerramos aqui os estudos das transformaoes de tensoes e deformaoes. Passamos agora ao estudo das deflexoes em vigas.

## 2.8 – Deflexao

Em situaoes reais de engenharia sempre e necessario **limitar o grau de deflexao** de uma estrutura (viga ou eixo) pode sofrer. Nesta seao de nossa aula, abordaremos como pode ser determinada a **inclinaao ou o deslocamento** em um ponto de uma viga ou eixo.

Geralmente o **deslocamento e a inclinaao** que uma estrutura pode sofrer e **restringida pelos tipos de apoios** ao qual a viga ou eixo esta sendo sustentada. Normalmente **pinos** restringem o **deslocamento** enquanto um **engaste** em parede restringe a **rotaao e a inclinaao** da viga. Vejamos um exemplo de deflexao em uma viga engastada.



A obtenao das **equaoes para deflexao** em vigas e realizada atraves da **integraao de equaoes diferenciais** que descrevem a curva da linha elastica da viga. Quando abordamos vigas com pequenos angulos de rotaao, que sao aquelas encontradas em edificios, automoveis, aeronaves... a curva de deflexao e muito pequena e assim sua **curvatura (k)** pode ser dada por:

$$k = \frac{d\theta}{dx}$$

Derivando esta expressao em relaao a x e considerando o material elastico e linear, seguindo a lei de Hooke, podemos obter a expressao diferencial para a **curva de deflexao basica** de uma viga, que e:

$$\frac{d^2v}{dx^2} = \frac{M}{EI}$$



Onde  $M$  é o momento fletor;  $E$  é o módulo de elasticidade do material; e  $I$  é o momento de inércia da área da seção transversal da viga.  $E$ ,  $I$  e  $v$  são funções de  $x$ .

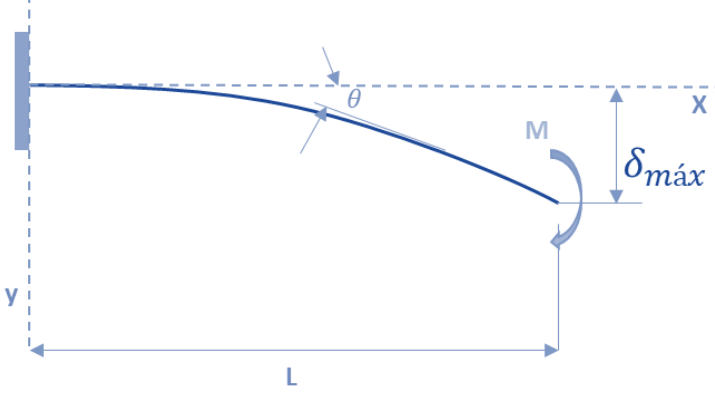
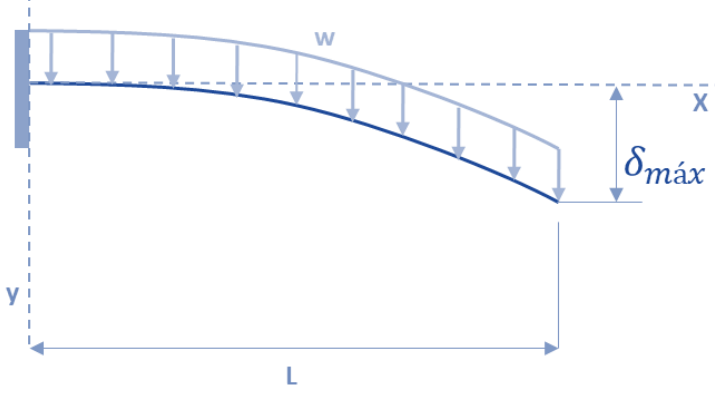
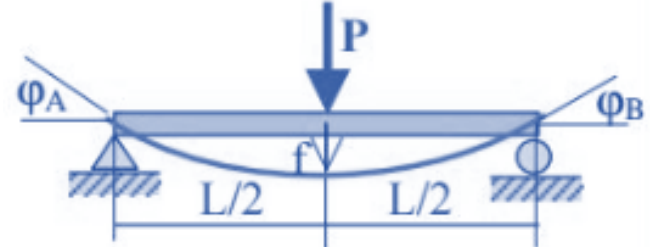
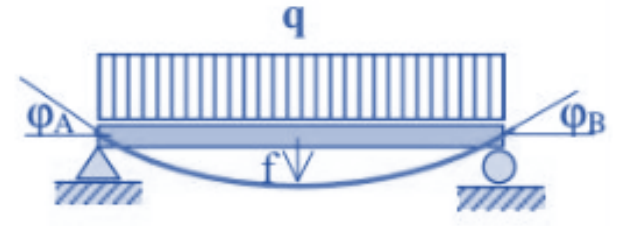
Ao se integrar duas vezes a equação acima obtemos na **primeira integração** o **ângulo de deflexão** e na **segunda a deflexão  $v$  ou  $\delta$** . Quando integramos obtemos constantes de integração que são obtidas através das condições relativas a inclinações e deflexões de acordo com os tipos de apoios da viga.

Caro aluno(a), no curso de engenharia é muito importante se saber como é feita a dedução de uma equação, contudo dificilmente em uma questão de concurso será exigido a dedução da equação de deflexão para um carregamento desconhecido ou fora do comum. Logo, trouxe para você uma tabela com as **principais equações de deflexão e deslocamento máximo** para os principais tipos de carregamentos.



TIPO DE CARREGAMENTO	INCLINAÇÃO DE DEFLEXÃO	DEFLEXÃO (DESLOCAMENTO) MÁXIMO
	$\theta = \frac{P \cdot L^2}{2 \cdot E \cdot I}$	$\delta_{m\acute{a}x} = \frac{P \cdot L^3}{3 \cdot E \cdot I}$
	$\theta = \frac{P \cdot a^2}{2 \cdot E \cdot I}$	$\delta_{m\acute{a}x} = \frac{P \cdot a^2}{6 \cdot E \cdot I} (3L - a)$



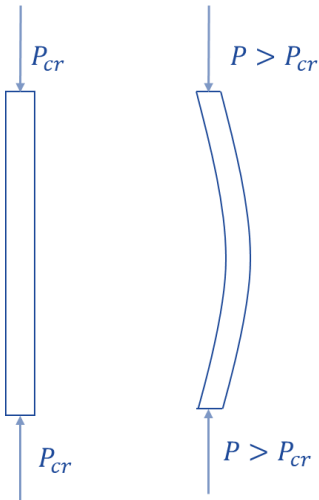
	$\theta = \frac{M \cdot L}{E \cdot I}$	$\delta_{m\acute{a}x} = \frac{M \cdot L^2}{2 \cdot E \cdot I}$
	$\theta = \frac{w \cdot L^3}{6 \cdot E \cdot I}$	$\delta_{m\acute{a}x} = \frac{w \cdot L^4}{8 \cdot E \cdot I}$
	$\varphi_A = -\frac{P L^2}{16 E I}$ $\varphi_B = \frac{P L^2}{16 E I}$	$\delta_{m\acute{a}x} = -\frac{P \cdot L^3}{48 \cdot E \cdot I}$
	$\varphi_A = -\frac{q L^3}{24 E I}$ $\varphi_B = \frac{q L^3}{24 E I}$	$\delta_{m\acute{a}x} = -\frac{5 q L^4}{384 \cdot E \cdot I}$

Com o conhecimento das principais equações de deflexão de vigas e eixos encerramos este tópico. Agora passamos ao último tema de nossa aula, flambagem.

## 2.9 – Flambagem em colunas

Quando submetemos um elemento estrutural, denominado **coluna**, a cargas de **compressão** e este for **esbelto e comprido** pode ocorrer uma deflexão ou oscilação lateral nesta estrutura, denominada **flambagem**.





A **carga axial máxima** que uma coluna pode suportar antes de sofrer uma deformação é denominada **carga crítica ( $P_{cr}$ )**. Sendo assim se uma carga maior do que está for aplicada ocorrerá flambagem.

Cabe destacar que uma coluna **sempre sofrerá flambagem em torno do eixo principal** que for **menos resistente**, ou seja, ocorrerá em torno do eixo da seção transversal onde tiver o **menor momento de inércia**. Portanto a equação para flambagem para uma coluna esbelta e comprida e apoiada por pino pode ser dada por:

$$P_{cr} = \frac{\pi^2 E \cdot I}{L^2}$$

Em que E é o módulo de elasticidade do material; I é o menor momento de inércia da área da seção transversal da coluna; e L é o comprimento da coluna.

A partir desta equação é determinado a **equação para a tensão crítica ( $\sigma_{cr}$ )**, que nada mais é do que a **tensão média na coluna** imediatamente após ocorrer a flambagem. Como está é uma tensão que ocorre dentro do regime elástico do material deve ser **menor do que a tensão de escoamento** do material, satisfazendo a seguinte relação  $\sigma_{cr} \leq \sigma_e$ . Assim a tensão crítica pode ser dada por:

$$\sigma_{cr} = \frac{\pi^2 E}{(L/r)^2}$$

Onde L/r é chamado de índice de esbeltez; e (r) é o raio de giração da área da seção transversal da coluna dado pela raiz quadrada da divisão entre o menor momento de inércia pela área da seção transversa ( $r = \sqrt{I/A}$ ).

Como nem sempre as colunas são apoiadas por pinos, devemos conhecer como se determina a carga crítica e a tensão crítica em colunas com **diferentes tipos de apoios**. As equações para determinação dessas grandezas são muito parecidas com as citadas anteriormente, mas devemos utilizar um **coeficiente adimensional (K)**, chamado fator de comprimento efetivo. Este **valor**, muitas vezes **definido em norma**, é representado de acordo com comprimento efetivo da coluna, que é a distância sem apoio entre os pontos de momento nulo.

Assim a carga crítica e a tensão críticas para colunas com diferentes tipos de apoio são obtidas por:

$$P_{cr} = \frac{\pi^2 E \cdot I}{(K \cdot L)^2}$$

$$\sigma_{cr} = \frac{\pi^2 E}{(K \cdot L/r)^2}$$



Vejamos os valores do coeficiente  $K$  para os principais tipos de apoio na tabela abaixo.

TIPO DE APOIO	$K$
Extremidade presa por pinos	1
Uma extremidade engastada e a outra livre	2
Duas extremidades engastadas	0,5
Extremidades engastadas e presas por pinos	0,7

Para finalizarmos a seção, é importante você saber que a equação para determinação da carga crítica para uma coluna ideal é também conhecida como equação de Euler. Muitas vezes o examinador pode exigir o conhecimento desses pequenos detalhes para confundir você na hora de sua prova.





### 3 – CONSIDERAÇÕES FINAIS

Ufa! Encerramos aqui o conteúdo de nossa aula 00 do nosso curso. Eu sei que a carga de informação para uma aula inicial foi grande, mas fique tranquilo que a tendência é piorar! RsRsRs. Brincadeiras à parte, note que apenas em uma aula cobrimos um **vasto conteúdo**<sup>3</sup> que será **muito importante** durante o estudo de todo o nosso curso, em outras aulas **mais adiante**.

Conte comigo nessa caminhada para juntos alcançarmos o objetivo maior que é a sua **APROVAÇÃO**. Caso tenha ficado alguma dúvida, não hesite em me procurar no fórum de dúvidas ou em minhas redes sociais. Também **não** deixe de resolver todas as questões da nossa aula.

É isso! Espero que tenha gostado de nossa aula inicial. Nos vemos novamente na aula 01 do nosso curso, em que iremos abordar a dinâmica.

Forte abraço,

Prof. Juliano de Pelegrin



**SIGA MINHAS REDES SOCIAIS**

 @profjulianodp

 <https://t.me/profjulianodp>

 Prof. Juliano de Pelegrin

The graphic features a portrait of Prof. Juliano de Pelegrin on the left, a 3D character with a gear and wrench on the right, and a background with abstract brushstrokes.

<sup>3</sup> Fontes bibliográficas utilizadas na aula:

J.L.Merian/L.G.Kraige – Estática, 6ed.; R.C. Hibbeler – Estática: Mecânica para engenharia 10ª ed;  
R.C.Hibbeler – Resistência dos Materiais, 7ª ed.; F.P. Beer – Resistência dos Materiais, 3ª ed.



## 4 - QUESTÕES COMENTADAS

1. (CEBRASPE/CODEVASF-2021) Quando um corpo está em equilíbrio estático, o somatório de todas as forças externas e de reações é igual a zero, da mesma forma ocorre para os momentos. As forças externas produzem forças internas e, da mesma forma, as forças internas estarão em equilíbrio estático. Com a finalidade de melhor entendimento dos esforços internos, esses são separados em forças (normais e cortantes) e momentos (fletores e torçores). Por outro lado, tem-se o equilíbrio dinâmico quando são adicionados a massa, o movimento e o tempo no equilíbrio estático. Além disso, são utilizadas várias grandezas que ajudam a determinação de esforços externos e internos. Dentre essas grandezas estão o centro de massa, momento de inércia de massa, centro de gravidade e o centroide.

Tendo como referência o texto anterior, julgue o item a seguir.

O centroide é centro mecânico do objeto que representa um corpo. O centro de massa, o centro de gravidade e o centroide sempre têm a mesma localização espacial.

**Comentário:**

O **item** está incorreto. O centróide indica o centro geométrico de um corpo. Esse ponto irá coincidir com o centro de massa ou o centro de gravidades somente se o material que o compõe for uniforme e homogêneo.

Em algumas situações o centróide pode estar localizado em um ponto externo ao objeto, como no caso de um anel, onde ele está no centro. Esse ponto deverá estar localizado em um ponto de simetria do corpo.

2. (CEBRASPE/CODEVASF-2021) Quando um corpo está em equilíbrio estático, o somatório de todas as forças externas e de reações é igual a zero, da mesma forma ocorre para os momentos. As forças externas produzem forças internas e, da mesma forma, as forças internas estarão em equilíbrio estático. Com a finalidade de melhor entendimento dos esforços internos, esses são separados em forças (normais e cortantes) e momentos (fletores e torçores). Por outro lado, tem-se o equilíbrio dinâmico quando são adicionados a massa, o movimento e o tempo no equilíbrio estático. Além disso, são utilizadas várias grandezas que ajudam a determinação de esforços externos e internos. Dentre essas grandezas estão o centro de massa, momento de inércia de massa, centro de gravidade e o centroide.

Tendo como referência o texto anterior, julgue o item a seguir.

O momento de inércia de massa é uma medida de resistência de um corpo à aceleração angular.



### Comentário:

O **item** está correto. O momento de inércia de um corpo em relação a um eixo é a propriedade do corpo(objeto) que gera resistência a uma variação em sua velocidade vetorial angular (aceleração) em relação ao eixo.

O momento de inércia varia de um objeto para outro, como também para um mesmo objeto, conforme o eixo de rotação. A equação matemática que possibilita o cálculo do momento de inércia de um objeto simples é:

$$I = mr^2$$

onde m é a massa em quilograma e r é a distância do objeto até o eixo de rotação em metros.

3. (CEBRASPE/CODEVASF-2021) Quando um corpo está em equilíbrio estático, o somatório de todas as forças externas e de reações é igual a zero, da mesma forma ocorre para os momentos. As forças externas produzem forças internas e, da mesma forma, as forças internas estarão em equilíbrio estático. Com a finalidade de melhor entendimento dos esforços internos, esses são separados em forças (normais e cortantes) e momentos (fletores e torçores). Por outro lado, tem-se o equilíbrio dinâmico quando são adicionados a massa, o movimento e o tempo no equilíbrio estático. Além disso, são utilizadas várias grandezas que ajudam a determinação de esforços externos e internos. Dentre essas grandezas estão o centro de massa, momento de inércia de massa, centro de gravidade e o centroide.

Tendo como referência o texto anterior, julgue o item a seguir.

Um movimento bastante característico que uma bailarina realiza quando está rodopiando é a abertura e o fechamento dos braços, o que permite que ela controle a velocidade angular do seu corpo, aumentando e diminuindo o atrito com o ar; assim, a velocidade angular aumenta com o fechamento dos braços.

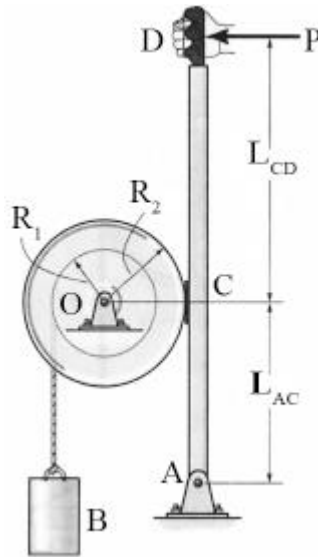
### Comentário:

O **item** está incorreto. Um movimento bastante característico que uma bailarina realiza quando está rodopiando é a abertura e o fechamento dos braços, o que permite que ela controle a velocidade angular do seu corpo, aumentando e diminuindo a distribuição da massa em rotação; assim, a velocidade angular aumenta com o fechamento dos braços.

Em outras palavras, ao abrir e fechar os braços a bailarina está alterando a sua inércia de rotação ao girar. Quanto mais distribuída estiver a massa mais difícil será atingir certa velocidade de rotação.



4. (CEBRASPE/SLU DF-2019)



R.C. Hibbeler. Mecânica dinâmica. 8.ª ed. Rio de Janeiro: LTC, 1999 (com adaptações).

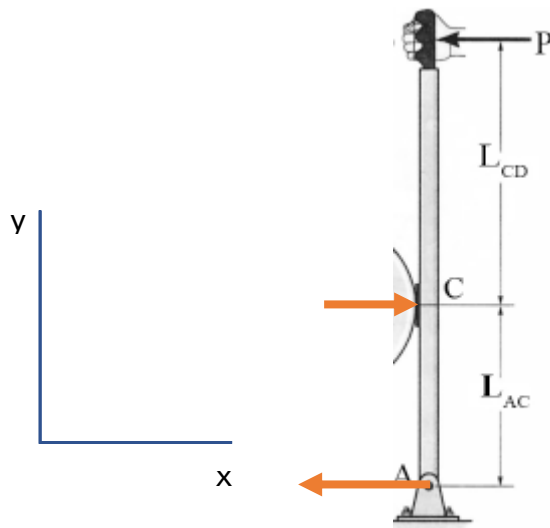
A figura anterior ilustra um sistema de frenagem manual de um tambor de raio  $R_2 = 50$  cm. A frenagem ocorre devido ao atrito de Coulomb entre a superfície externa do tambor e a superfície de contato de uma sapata de freio fixada no ponto C de uma barra, que é livre para girar em torno do ponto A. O coeficiente de atrito dinâmico entre as superfícies é  $\mu_d = 0,8$ . A força de frenagem depende da carga P aplicada no ponto D da barra. No tambor, há um carretel de raio  $R_1 = 20$  cm, em que uma corda enrolada sustenta a carga B de massa  $M_B = 20$  kg. A distância de D a C é  $L_{CD} = 80$  cm. A distância entre C e A é  $L_{AC} = 40$  cm. A massa do tambor é igual a  $M_T = 60$  kg e o raio de giração em torno de seu eixo de rotação O é  $k_0 = 40$  cm. O raio de giração é aqui definido como a distância em relação ao eixo de rotação em que se pode concentrar a massa total do tambor, de modo que o momento polar de inércia calculado para a massa concentrada seja equivalente ao momento polar de inércia calculado para a massa total distribuída.

Com base nessas informações e na figura precedente, julgue o item.

Para uma carga  $P = 100$  N, a intensidade da reação horizontal no apoio A será de 300 N.

**Comentário:**

O **item** está incorreto. Para resolução desta questão precisamos iniciar com a montagem do diagrama de corpo livre dos esforços horizontais. Note que a banca trás muita informação, mas o que realmente interessa é a intensidade da carga P e as distâncias entre os pontos C e D e C e A.



Realizando o somatório das forças em x igual a zero obtemos:

$$\sum F_x = 0 \Rightarrow -P + R_C - R_A = 0 \Rightarrow R_C - R_A = P$$

A partir do somatório de momento no ponto C, obtemos:

$$\sum M_C = 0 \Rightarrow P \cdot 80 - R_A \cdot 40 = 0 \Rightarrow R_A = \frac{100 \cdot 80}{40} = 200N$$

Portanto,  $R_C = 300N$  e  $R_A = 200N$  tornando o item incorreto.

5. (CEBRASPE/EMAP-2018) Considerando os princípios e conceitos da mecânica dos sólidos, julgue o item seguinte.

Se o momento resultante aplicado a um corpo rígido for zero, as distâncias entre as forças aplicadas e o eixo de rotação deverão ser iguais a zero.

Comentário:

O **item** está incorreto. Para um corpo estar em equilíbrio estático, precisa-se que o momento resultante aplicado nele seja nulo. Também, o momento resultante aplicado a um corpo é igual à soma de todos os momentos, em relação ao mesmo ponto O, que agem nesse corpo. Vejamos:

$$M_R = \sum M_o = F_A \cdot d_A \pm F_B \cdot d_B \pm \dots \pm F_n \cdot d_n$$

Logo, se o momento resultante aplicado a um corpo rígido for zero, o somatório de todos os momentos atuantes nesse corpo, em relação ao mesmo ponto, será igual a zero.

6. (CEBRASPE/FUB-2015) A mecânica dos corpos rígidos pode ser dividida em estática, que se refere ao equilíbrio de um corpo rígido, e dinâmica, que se relaciona ao movimento de um corpo rígido. Acerca desse assunto, julgue o item que se segue.

O centro de massa de um corpo pode estar localizado em um ponto espacial fora do corpo.

**Comentário:**

O **item** está correto. O centro de massa pode estar fora do corpo. Dessa forma, a existência do centro de massa não é limitada a casos de objetos rígidos. Ele existe também para sistemas formados por corpos separados, como o sistema solar. Também, cabe destacar que as forças internas não afetam o movimento do centro de massa de um sistema.

7. (CEBRASPE/FUB-2015) Uma força pode ser aplicada em um corpo de diferentes maneiras, originando diversos tipos de solicitações, como tração, compressão, cisalhamento, flexão e torção. Considerando esse assunto, julgue o próximo item.

O diagrama de esforços cortantes é um gráfico que descreve a variação desses esforços ao longo das seções longitudinais da estrutura.

**Comentário:**

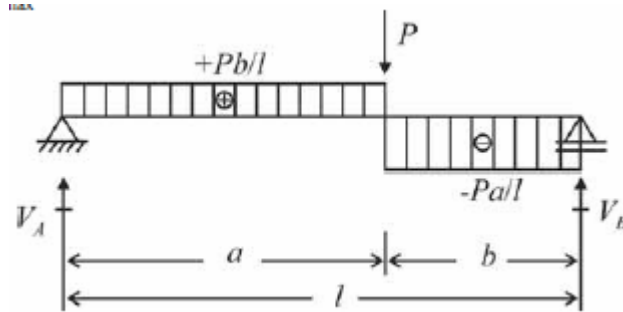
O **item** está incorreto. O diagrama de esforços cortantes é um gráfico que descreve a variação desses esforços ao longo das seções transversais da estrutura. O diagrama de esforço cortante é uma representação gráfica que indica a intensidade da força de cisalhamento para qualquer ponto do elemento, corpo ou viga.

Através da integração do diagrama de esforço cortante é possível obter o diagrama de momento fletor.

8. (CEBRASPE/MEC-2015) A respeito dos sistemas mecânicos, julgue o item a seguir.

O diagrama representado na figura a seguir descreve a variação dos momentos fletores ao longo das seções transversais da estrutura (viga biapoiada) com carga concentrada. Observe-se que o diagrama é descontínuo, isto é, os resultados coincidem na seção do ponto de aplicação da carga concentrada  $P$ , que equivale ao valor máximo de momento fletor que é dado por  $M_{\max} = +P/l$ .





#### Comentário:

O **item** está incorreto. O diagrama representado na figura a seguir descreve a variação **esforços cortantes** ao longo das seções transversais da estrutura (viga biapoiada) com carga concentrada.

O diagrama de momento fletor deve apresentar característica linear (crescente ou decrescente), quadrática ou cúbica. Dessa forma, o diagrama acima é nitidamente um diagrama de esforço cortante.

#### 9. (CEBRASPE/MEC-2015) A respeito dos sistemas mecânicos, julgue o item a seguir.

Os Esforços Internos Solicitantes (EIS), em condições de equilíbrio, são: esforço normal que tende a afastar (tração – positivo) ou aproximar (compressão – negativo) as partes do corpo na direção perpendicular à superfície de corte; o esforço cortante que tende a deslizar relativamente às partes do corpo em uma direção paralela à superfície virtual de corte; o momento fletor que tende a girar relativamente às partes do corpo em torno da direção perpendicular à superfície virtual de corte; e o momento torsor que tende a girar relativamente às partes do corpo em torno de um eixo paralelo à superfície virtual de corte.

#### Comentário:

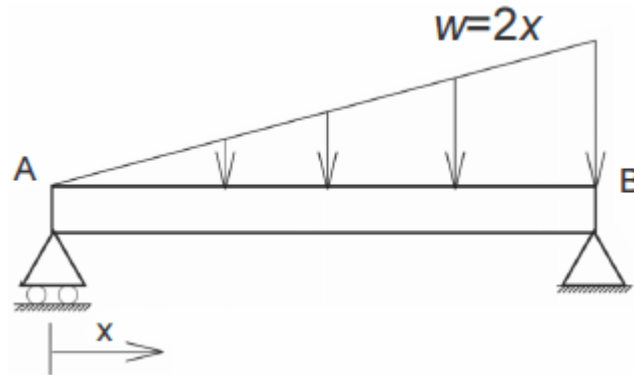
O **item** está incorreto, uma vez que inverte as definições de momento fletor e momento torsor. O momento torsor tende a girar relativamente às partes do corpo em torno da direção perpendicular à superfície virtual de corte. Já o momento fletor tende a girar relativamente às partes do corpo em torno de um eixo paralelo à superfície virtual de corte.

#### 10.(CEBRASPE/SUFRAMA-2014) Com relação à estática e à dinâmica de corpos rígidos, à dinâmica das máquinas, aos mecanismos e à mecânica dos materiais, julgue o item a seguir.

Suponha que uma viga biapoiada sofra a ação de um carregamento distribuído expresso pela relação  $w = 2x$ , em que  $x$  é medido a partir do apoio móvel, localizado no ponto A, conforme ilustrado na figura abaixo. Se a unidade de carregamento distribuído estiver expressa em N/m e a viga medir 6 m de comprimento, então a reação do apoio B terá módulo igual a 24 N.



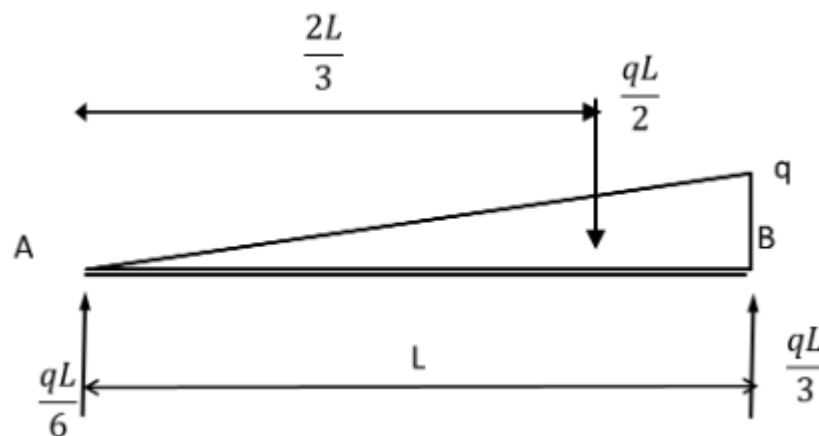




**Comentário:**

O item está correto. A **força resultante da concentração** de uma força distribuída em uma viga sempre estará localizada no **centróide** da área em consideração. Portanto, podemos considerar uma carga distribuída concentrada em apenas uma resultante em um ponto e, assim, poderemos analisar os esforços em uma viga com carga distribuída através de análise estática direta.

Primeiramente devemos montar o diagrama de corpo livre, sabendo que o centróide de um triângulo é igual a  $2L/3$ . Vejamos:



Pelos princípios da estática é possível determinar as reações em A e em B. Também, temos que a carga máxima ( $q$ ) está situada em  $x=6m$ , ou seja,  $q=12N$ .

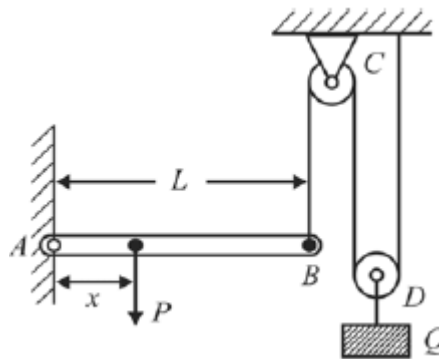
Substituindo os valores obtemos:

$$R_A = \frac{12.6}{6} = 12N \quad ; \quad R_B = \frac{12.6}{3} = 24N$$

Logo, o item está correto.

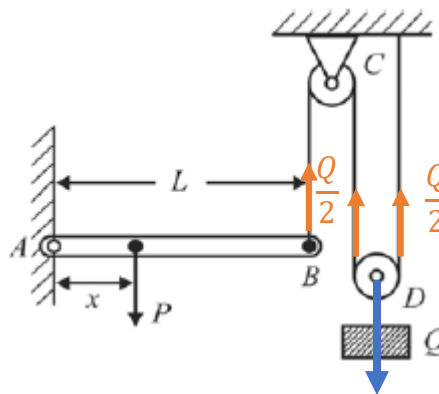
11. (CEBRASPE/PF-2014) A respeito dos princípios da estática e da dinâmica dos corpos rígidos, julgue o item seguinte.

Considere que, na figura abaixo, a viga AB, de comprimento L, seja pivotada em A e apoiada em B por um cabo vertical que passa por duas polias C e D. Considere, ainda, que a polia D sustente verticalmente um bloco de peso Q. Nessa situação, desprezando a fricção nas polias e no pivô A, para que a viga permaneça horizontal, a carga P deve ser aplicada na posição  $x = \frac{QL}{2P}$ .



**Comentário:**

O **item** está correto. Caro(a) aluno(a), devemos sempre iniciar por meio da montagem do Diagrama de corpo livre para melhor visualização. Vejamos:



Após o DCL, podemos aplicar o somatório de momentos em relação ao ponto A na viga AB, sendo esse igual a zero para que ela permaneça na horizontal e assim encontramos a expressão para determinação de x.

$$\sum M_A = 0 \Rightarrow -P \cdot x + \frac{Q}{2} \cdot L = 0 \Rightarrow x = \frac{QL}{2P}$$

Logo, o item está correto.

12. (CESGRANRIO/EMAP-2018) Com base nos conceitos da mecânica dos materiais, julgue o item a seguir.



O módulo de cisalhamento e o coeficiente de Poisson são parâmetros que permitem determinar a resistência de um corpo de material isotrópico à deformação elástica na direção da tensão normal aplicada, quando esse corpo está submetido a cargas mecânicas.

#### Comentário:

O **item** está incorreto. O módulo de cisalhamento de um material, também chamado de módulo de Coulomb, módulo de rigidez ou módulo de torção. Ele é definido como a razão entre a tensão de cisalhamento aplicada ao corpo e a sua deformação específica.

Em se tratando de material isotrópico, o módulo de cisalhamento se relaciona com o módulo de Young e o coeficiente de Poisson por:

$$\nu = \left( \frac{E}{2G} \right) - 1$$

Em que o coeficiente de Poisson é adimensional e o módulo de Young em Pascal.

A questão 12 é uma questão que está gerando bastante discussão.

O coeficiente de Poisson determina a deformação lateral ou longitudinal e o módulo de cisalhamento é relacionado a tensão de cisalhamento. Desta forma, **o módulo de cisalhamento e o coeficiente de Poisson, permite determinar a rigidez de um corpo de material isotrópico.**

13.(CEBRASPE/PciePB-2016) Uma barra cilíndrica de aço SAE 1040 com 1,20 m de comprimento foi solicitada para tração de um sistema, resultando em um esforço de 2.355 kgf. A tensão admissível do aço SAE 1040 para tração é 3.000 kgf/cm<sup>2</sup>. Nesse caso, considerando-se que 3,14 seja o valor aproximado de  $\pi$ , o diâmetro mínimo que a barra deve ter para resistir ao esforço sem entrar em colapso é

- a) 20 mm.
- b) 5 mm.
- c) 10 mm.
- d) 12 mm.
- e) 15 mm.

#### Comentário:

Caro(a) aluno(a), essa é uma questão simples, pois temos que:



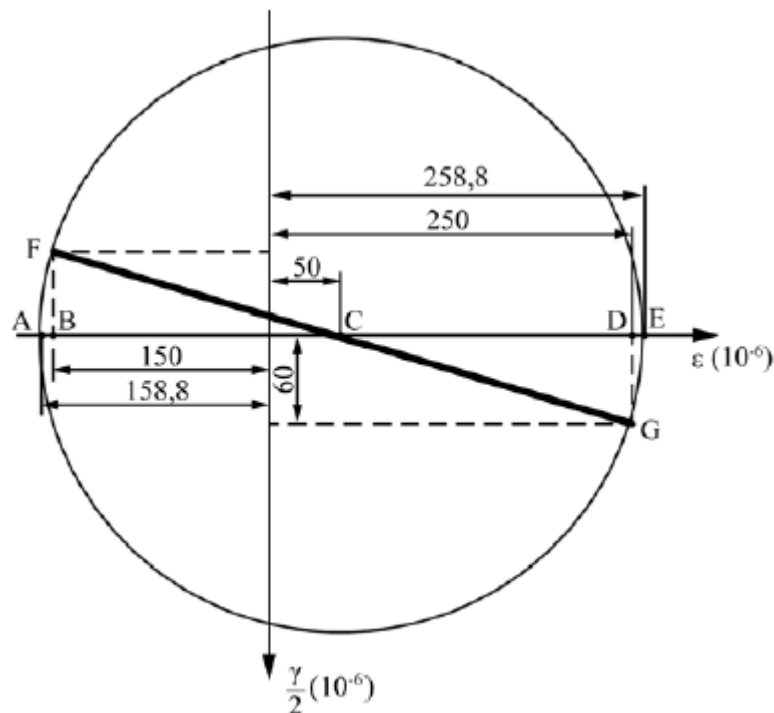
$$\sigma = \frac{F}{A}$$

Como no enunciado foi fornecido o valor da tensão admissível, da carga e sabendo-se como calcular a área de uma seção circular, podemos determinar o diâmetro mínimo que a barra dever ter para resistir ao esforço sem entrar em colapso. Vejamos:

$$\sigma = \frac{F}{A} \Rightarrow \frac{\pi D^2}{4} = \frac{2355}{3000} \Rightarrow D = \sqrt{\frac{4 \cdot 2355}{\pi \cdot 3000}} = 1 \text{ cm} = 10 \text{ mm}$$

Logo, a **alternativa C** está CORRETA e é o gabarito da questão.

#### 14. (CEBRASPE/PciePB-2016)



O estado plano de deformações pode ser representado graficamente para se determinar sua solução por meio das componentes das deformações por cisalhamento ( $\gamma$ ) e normal ( $\epsilon$ ). Na situação da figura precedente, que ilustra o círculo de Mohr para um estado plano de deformação, as deformações principais  $\epsilon_{\max}$  e  $\epsilon_{\min}$  são iguais, respectivamente, a

- a)  $258,8 \times 10^{-6}$  e  $158,8 \times 10^{-6}$ .
- b)  $258,8 \times 10^{-6}$  e  $-158,8 \times 10^{-6}$ .
- c)  $-150 \times 10^{-6}$  e  $60 \times 10^{-6}$ .
- d)  $250 \times 10^{-6}$  e  $-150 \times 10^{-6}$ .

e)  $250 \times 10^{-6}$  e  $-60 \times 10^{-6}$ .

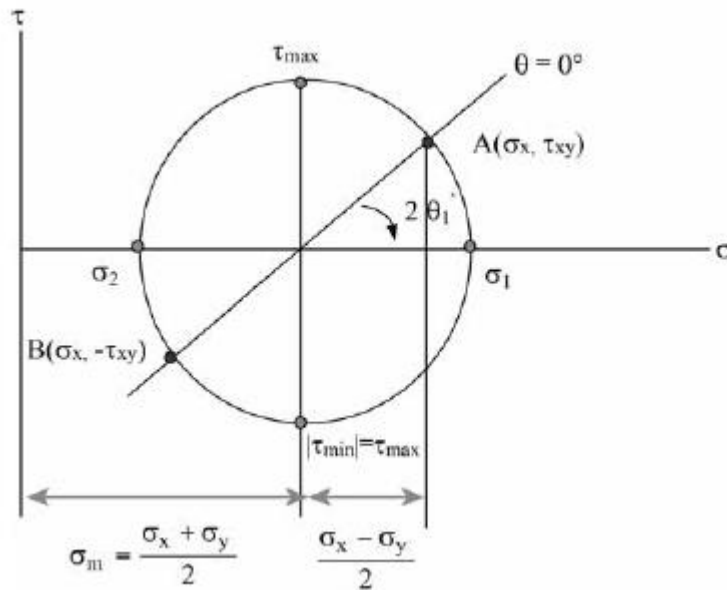
**Comentário:**

Prezado(a), essa é uma questão de simples leitura do círculo de Mohr. Basta saber que as deformações principais se encontram no plano principal que nada mais é que as interseções entre o círculo e o eixo horizontal. Dessa forma temos que:

$$\epsilon_{m\acute{a}x} = 258,8 \cdot 10^{-6} \text{ e } \epsilon_{m\acute{a}x} = -158,8 \cdot 10^{-6}$$

Logo, a **alternativa B** está CORRETA e é o gabarito da questão.

**15.(CEBRASPE/PciePB-2016)**



A figura precedente ilustra o círculo de tensões de Mohr, em que a ordenada de um ponto sobre o círculo representa a tensão de cisalhamento ( $\tau$ ) e a abcissa representa a tensão normal ( $\sigma$ ).

Considerando essa figura, assinale a opção correta.

- a) A maior tensão normal é igual ao raio do círculo.
- b) Uma tensão normal igual a  $\sigma_m$  atua em cada um dos planos de tensões de cisalhamento máxima e mínima.
- c) Se  $\sigma_x + \sigma_y = 0$ , então o centro do círculo de Mohr coincide com a origem do plano  $\sigma \times \tau$  e não se desenvolvem tensões de cisalhamento nesse plano.
- d) Se  $\sigma_1 = \sigma_2$ , então o centro do círculo de Mohr coincide com a origem do plano  $\sigma \times \tau$  e verifica-se o estado de cisalhamento puro.



e) Nos planos  $\sigma_1$  (maior tensão normal possível) e  $\sigma_2$  (menor tensão normal possível), o valor das tensões de cisalhamento é, em módulo, igual ao raio do círculo.

#### Comentário:

Vamos avaliar cada uma das alternativas.

A **alternativa A** está incorreta. Uma vez que a tensão normal máxima só será igual ao raio se o círculo de Mohr estiver centrado na origem, caso em que a tensão média será igual a zero.

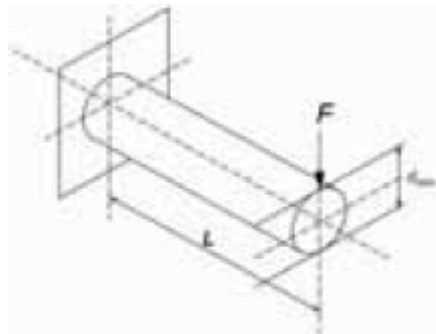
A **alternativa B** está CORRETA e é o gabarito da questão. Nos planos de tensões de cisalhamento máxima e mínima ocorre a atuação de uma tensão média em cada um deles.

A **alternativa C** está incorreta. Apenas no plano principal não se desenvolvem tensões de cisalhamento.

A **alternativa D** está incorreta. Se  $\sigma_1 = \sigma_2$ , o círculo de Mohr reduz-se a um ponto. Ocorre o chamado estado de tensão hidrostática ou tensão isotrópica, no qual as tensões normais são as mesmas em qualquer plano e não se desenvolvem tensões de cisalhamento.

A **alternativa E** está incorreta. No plano principal não se desenvolvem tensões de cisalhamento.

#### 16. (CEBRASPE/MPU-2010)



Considere que a barra de aço engastada de comprimento  $L$ , mostrada na figura acima, com módulo de elasticidade  $E$ , tenha sido submetida a uma carga  $F$ . Considerando a seção circular da barra, julgue o item a seguir.

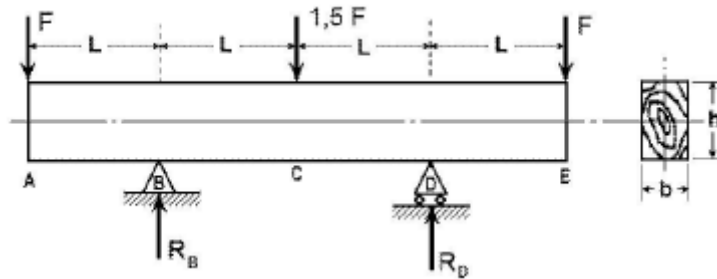
O momento fletor  $M$  máximo nesse sistema ocorre na seção do engastamento, sendo o seu valor numericamente igual ao produto de  $F$  por  $L$ .

#### Comentário:



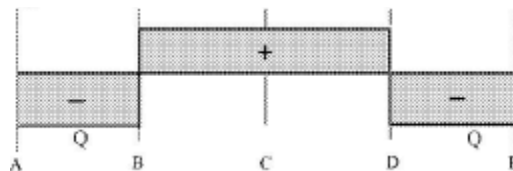
O **item** está correto. Como devemos saber momento é igual a força multiplicada pela distância de atuação desta do ponto em análise. Como temos apenas uma força atuante e uma reação no engaste o momento fletor máximo irá ocorrer no ponto do engastamento. Sendo esse igual ao produto  $F$  por  $L$ .

### 17.(CEBRASPE/CETURB-GV-2010)



O carregamento mostrado na figura acima consiste em uma viga de madeira biapoiada, de área de secção  $h \times b$  e comprimento  $4L$ . Com relação a essa viga, julgue o item seguinte.

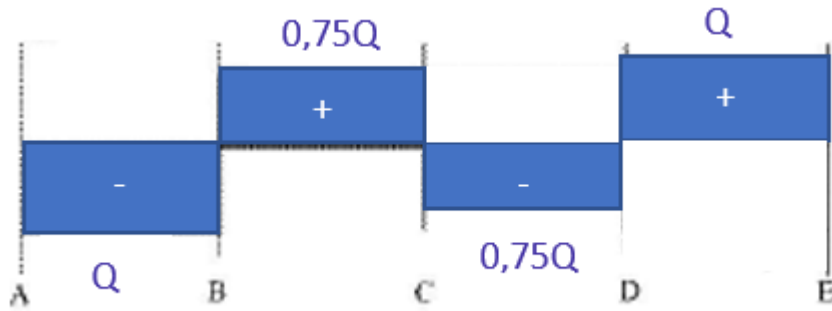
A figura abaixo representa o diagrama de esforço cortante  $Q$ , em que  $Q = F$ .



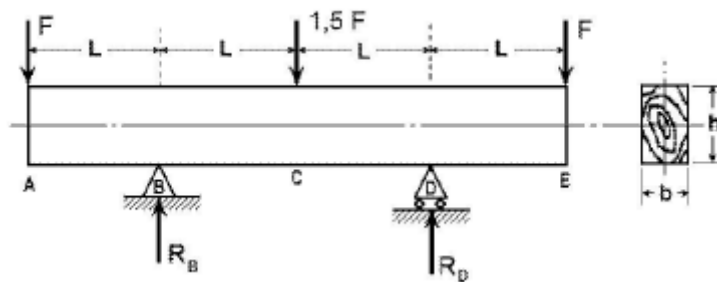
### Comentário:

O **item** está incorreto, uma vez que o diagrama de esforço cortante está errado. Primeiramente, pelo somatório de forças em  $y$ , devemos encontrar as reações nos pontos B e D que são iguais a  $1,75F$ . A partir disso é possível, pelo método das seções encontrar os valores do esforço cortante em cada seção em que há variação de carregamento na viga.

Para a seção AB temos que  $Q = -F$ , para a seção BC,  $Q = 0,75F$ . Na terceira seção CD o esforço cortante será igual a  $-0,75F$  e por fim, na seção DE  $Q = F$ . Dessa forma, o diagrama de esforço cortante teria a seguinte característica:

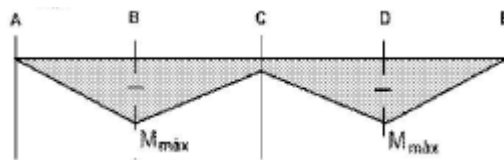


18.(CEBRASPE/CETURB-GV-2010)



O carregamento mostrado na figura acima consiste em uma viga de madeira biapoiada, de área de seção  $h \times b$  e comprimento  $4L$ . Com relação a essa viga, julgue o item seguinte.

A figura a seguir mostra o diagrama de momento fletor da viga, em que  $M_{\max} = F \times L$ .



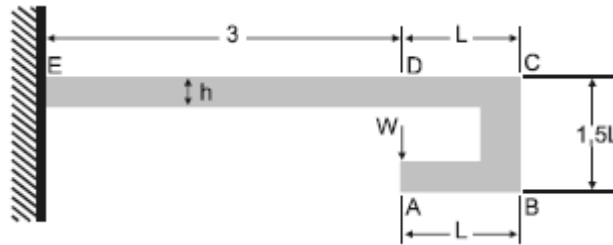
Comentário:

O **item** está correto. A partir da integração do esforço cortante é possível obter o momento fletor de uma viga. Como nas seções  $AB$ ,  $CD$  temos o esforço cortante negativo, teremos o coeficiente angular negativo para a inclinação da reta do diagrama de momento fletor. De maneira oposta, nas seções  $BC$  e  $DE$  teremos o coeficiente angular positivo.

Devido ao carregamento, nota-se também que o momento fletor máximo estará situado nos apoios e será igual a carga  $F$  das extremidades multiplicado pela distância  $L$ .

19.(CEBRASPE/EMBASA-2010)





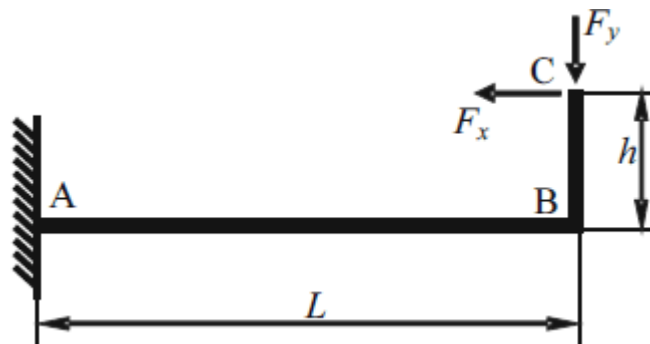
A figura acima mostra uma viga de seção retangular constante de altura  $h$  e momento de inércia  $I$ , submetida a um carregamento  $W$  aplicado no ponto A. Considerando essas informações julgue o item a seguir.

O momento fletor no ponto D é igual a zero.

**Comentário:**

O **item** está correto, pois a distância perpendicular (no eixo x) a atuação da força entre os pontos A e D é igual a zero. Podemos dizer que a força está atuando diretamente no ponto D, logo não gera momento fletor neste ponto.

**20. (CEBRASPE/ANAC-2009)**



Considerando que a viga em L esquematizada na figura acima tenha peso desprezível, encontre-se engastada em A e esteja sujeita às forças positivas indicadas em C, julgue o item a seguir.

Se  $F_x > F_y$ , então, em módulo, o momento fletor em B será máximo na viga.

**Comentário:**

O **item** está incorreto. Sem a determinação das distância L e h não é possível afirmar se o momento fletor será maior em A ou em B. Vejamos:

$$\sum M_A = 0 \Rightarrow M_A = F_x \cdot h - F_y \cdot L$$

$$\sum M_B = 0 \Rightarrow M_B = F_x \cdot h$$

Substituindo na equação primeira equação:

$$M_A = M_B - F_y \cdot L$$

Nota-se que não é possível afirmar que no ponto B o momento fletor será máximo na viga.

21.(CESGRANRIO/TRANSPETRO-2018) Uma equipe de obra resolveu empregar um cabo de nylon (limite de escoamento = 45 MPa, limite de resistência mecânica = 90 MPa.) para manter suspensa uma carga de 2000 N. O cabo possui uma seção reta circular.

Dado: Estime o valor com erro de 0,1 mm

Qual o menor diâmetro, em milímetros, capaz de suportar essa carga dentro do regime elástico?

- a) 1,9
- b) 2,7
- c) 3,8
- d) 5,4
- e) 7,5

**Comentário:**

Para que um material suporte uma carga dentro de seu regime elástico, a tensão provocada pela carga aplicada não pode ser maior do que a tensão de escoamento deste. Assim podemos solucionar a questão da seguinte maneira:

$$\sigma_{esc} \geq \frac{P}{A} \Rightarrow 45Mpa = \frac{2000N}{\frac{\pi D^2}{4}} \Rightarrow D = \sqrt{\frac{2000 \cdot 4}{45\pi}} \cong 7,5mm$$

Note que não precisamos alterar as unidades, uma vez que  $N/mm^2$  é igual a  $Mpa$ . Portanto, a **alternativa E** está CORRETA e é o gabarito da questão.

22.(CESGRANRIO/PETROBRAS-2018) Uma viga biapoada de comprimento L está sujeita a uma força concentrada F atuante a uma distância L/4 de uma de suas extremidades.

O momento fletor máximo e a força cisalhante máxima atuantes na viga são expressos, respectivamente, por

- a) FL/4 e F/4
- b) FL/4 e 3F/4
- c) 3FL/4 e F/4



d)  $3FL/16$  e  $F/4$

e)  $3FL/16$  e  $3F/4$

### Comentário:

Prezado(a), para resolvermos essa questão primeiramente devemos conceber a sua disposição e o seu diagrama de corpo livre. Vejamos:



Viga biapoiada com carga concentrada

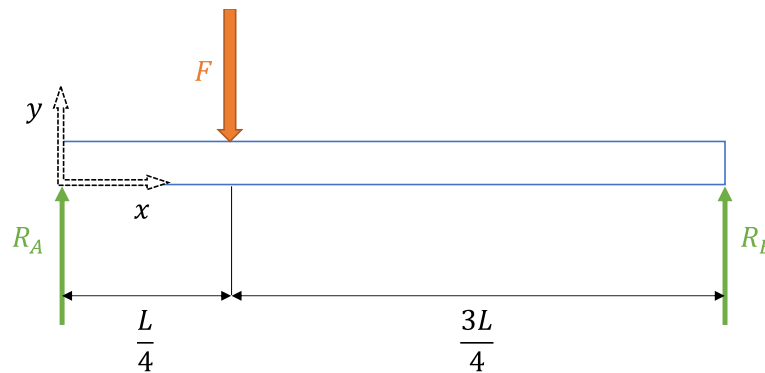


Diagrama de Corpo Livre

Vamos agora estabelecer as equações dos esforços internos (momento fletor e esforço cortante) em função da coordenada  $x$ .

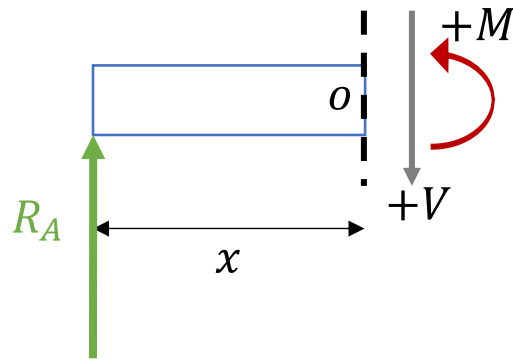
Primeiramente vamos encontrar as resultantes nos pontos A e B através das equações do equilíbrio. Vejamos:

$$\sum F_y = 0 \Rightarrow -F + R_A + R_B = 0 \Rightarrow F = R_A + R_B$$

$$+\sum M_A = 0 \Rightarrow -F \cdot \frac{L}{4} + R_B \cdot L = 0 \Rightarrow R_B = \frac{F}{4} \therefore R_A = \frac{3F}{4}$$

Feito isso, vamos determinar as equações para os esforços internos no trecho do apoio da esquerda até a carga ( $0 < x < L/4$ ).

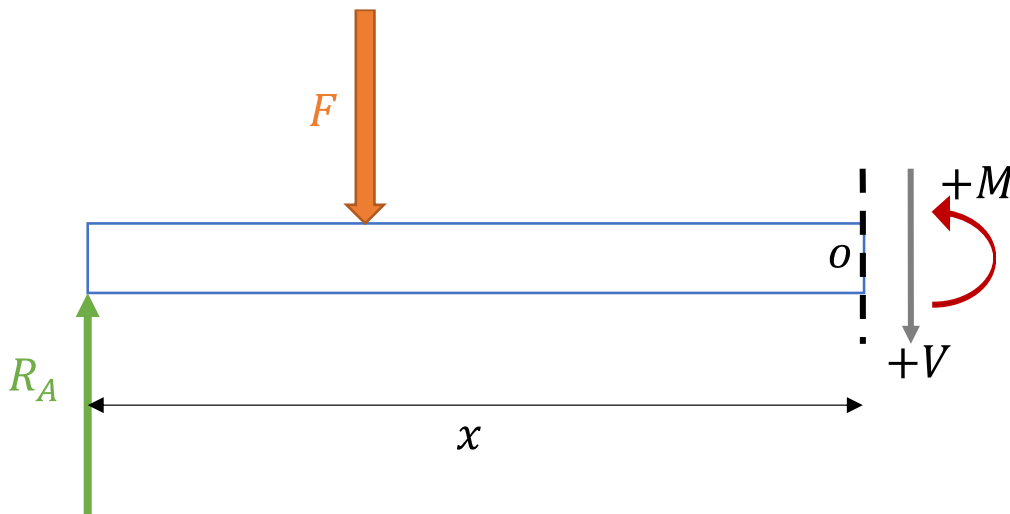




$$+\uparrow \sum F_y = 0 \Rightarrow V = R_A = \frac{3 \cdot F}{4}$$

$$+\curvearrowright \sum M_o = 0 \Rightarrow M = R_A \cdot x = \frac{3 \cdot F \cdot x}{4}$$

Agora, vamos determinar as equações para os efeitos internos no trecho entre a carga e o apoio da direita ( $L/4 < x < L$ )



$$+\uparrow \sum F_y = 0 \Rightarrow -V + R_A - F = 0 \Rightarrow V = -\frac{F}{4}$$

$$+\curvearrowright \sum M_o = 0 \Rightarrow M - R_A \cdot x + F \left( x - \frac{L}{4} \right) = 0 \Rightarrow M = \frac{FL}{4} - \frac{Fx}{4}$$

Note que os esforços cortantes são constantes em cada trecho e o momento fletor varia de acordo com x. Realizando a análise das equações encontradas temos que:

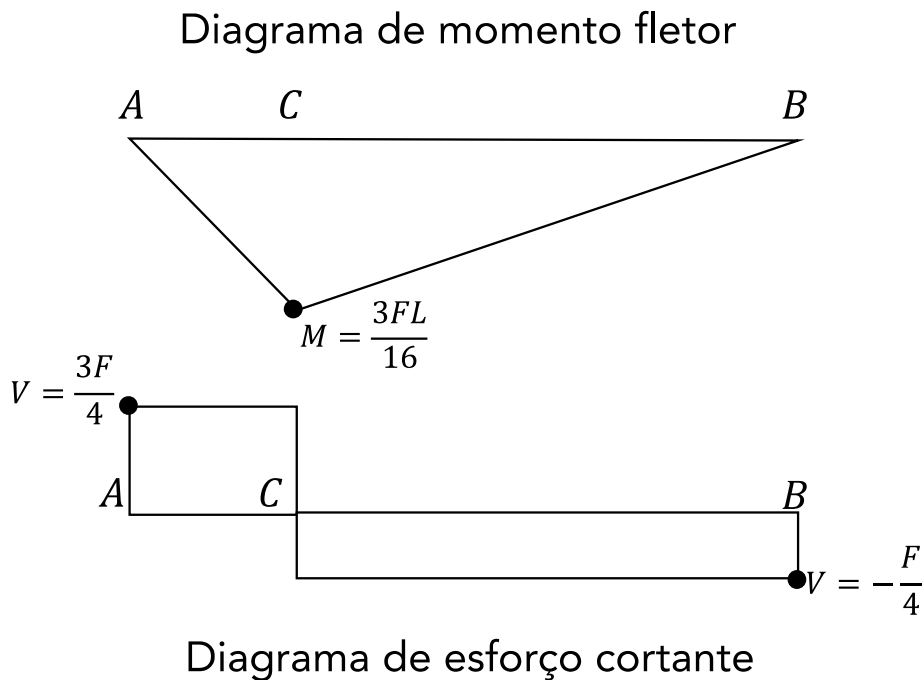
$p/x = 0$	$p/x = \frac{L}{4}$	$p/x = L$
-----------	---------------------	-----------



$V = \frac{3.F}{4}$	Descontinuidade	$V = -\frac{F}{4}$
$M = 0$	$M = \frac{3FL}{16}$	$M = 0$

Portanto, o momento fletor máximo encontra-se em  $x=L/4$  e o esforço cortante máximo encontra-se na seção entre o apoio da esquerda e a carga. Logo, a **alternativa E** está CORRETA e é o gabarito da questão.

A figura abaixo representa os diagramas de momento fletor e esforço cortante para toda a viga, em que o ponto C é o local onde a carga é aplicada.



23.(CESGRANRIO/UNIRIO-2016) Uma das importantes etapas do projeto estático de um componente estrutural é a construção do diagrama de corpo livre do componente.

No diagrama de corpo livre de uma viga engastada, sujeita a um carregamento distribuído ao longo de seu comprimento, são representados(as)

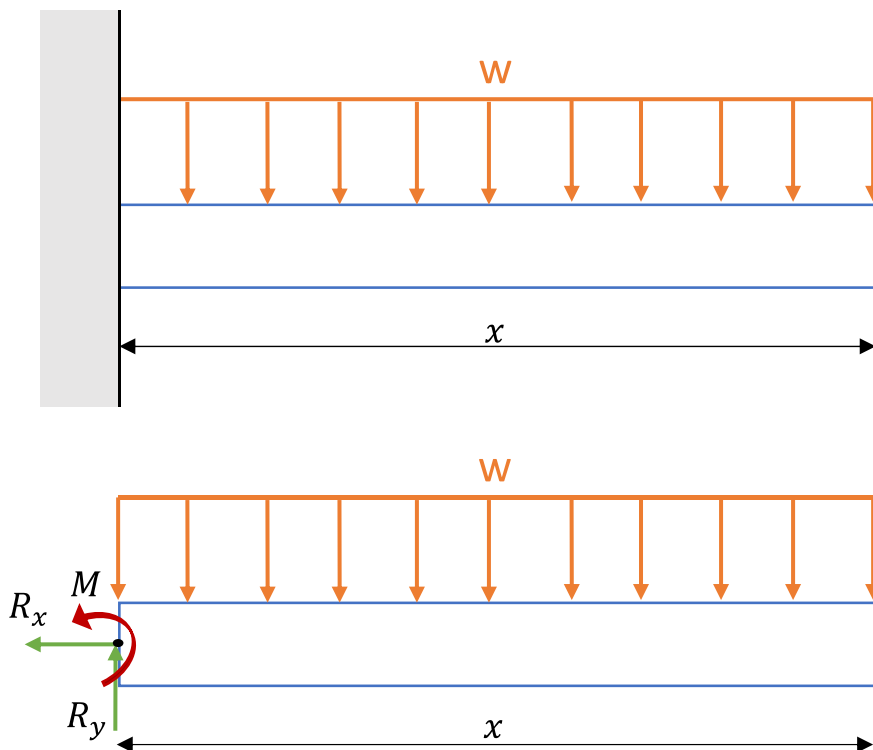
- a) o carregamento externo e as reações de apoio
- b) o carregamento externo e a distribuição de momentos fletores
- c) o carregamento externo e a distribuição dos esforços cisalhantes



- d) os carregamentos externos, apenas
- e) as distribuições de esforços cisalhantes e de momentos fletores

**Comentário:**

“Questãozinha mamão com açúcar”. O diagrama de corpo livre ou DCL consiste em um esquemático de todas as forças que atuam em um corpo quando isolamos este do sistema ao qual pertence. Neste caso nosso corpo em análise é a viga e as forças serão o carregamento distribuído externo e as reações de apoio. Vejamos:



Portanto, a **alternativa A** está CORRETA é o gabarito da questão.

24.(CESGRANRIO/TRANSPETRO-2018) Considere uma barra de seção transversal constante sujeita a uma tensão normal de tração com valor de 200 MPa. Se a força axial atuante na barra vale 50 kN, sua área de seção transversal, expressa em cm<sup>2</sup>, é de

- a) 1,0
- b) 1,5
- c) 2,0
- d) 2,5



e) 4,0

### Comentário:

Prezado(a) estrategista, para resolvermos essa questão devemos conhecer o conceito de tensão normal. Quando uma barra é submetida a uma força axial, aquela que atua na mesma direção do seu eixo, esforços internos distribuídos por toda a área de sua seção transversal surgem de forma a “anular” a força aplicada.

Esses esforços distribuídos possuem uma força resultante  $F$  perpendicular a seção transversal igual a força aplicada e a razão entre a força e a área da seção transversal é chamada de tensão normal com sua unidade sendo dada em Pascal. Vejamos:

$$\sigma = \frac{P}{A} = \frac{\text{Força [N]}}{\text{Área da seção transversal [m}^2\text{]}}$$

Quando a força traciona (estica a barra) teremos uma força de tração, com sinal positivo. Caso a força comprima a barra teremos uma tensão de compressão, com sinal negativo.

Substituindo os valores, fornecidos no enunciado, na equação acima obtemos.

$$\sigma = \frac{P}{A} \Rightarrow A = \frac{P}{\sigma} = \frac{50 \cdot 10^3}{200 \cdot 10^6} = 0,25 \cdot 10^{-3} \text{ m}^2$$

Note que as alternativas são dadas em  $\text{cm}^2$ , por isso devemos converter o resultado obtido.

$$0,25 \cdot 10^{-3} [\text{m}^2] \cdot \left[ \frac{10^4 \cdot \text{cm}^2}{1 \cdot \text{m}^2} \right] = 2,5 \text{ cm}^2$$

Portanto, a **alternativa D** está CORRETA e é o gabarito da questão.

**25. (CESGRANRIO/TRANSPETRO-2018) Um eixo de comprimento  $L$  é engastado em uma de suas extremidades e possui uma engrenagem na outra extremidade que transmite a ele um torque  $T$ , que, por sua vez, gera uma tensão cisalhante máxima  $\tau$  no eixo.**

Se o comprimento do eixo fosse  $L/2$ , a tensão cisalhante gerada seria

- a)  $\tau/2$
- b)  $\tau/4$
- c)  $\tau/8$
- d)  $2\tau$



e) inalterada

### Comentário:

Caro(a) aluno(a), a tensão de cisalhamento será maior quanto mais distante for do ponto analisado do centro da seção transversal e será menor quanto maior for o momento polar de inércia dessa seção. Matematicamente podemos expressar a tensão de cisalhamento máxima,  $\tau_{m\acute{a}x}$ , no eixo em sua superfície externa como:

$$\tau_{m\acute{a}x} = \frac{T \cdot c}{J}$$

Em que T é o **torque interno** resultante agindo na seção transversal, que pode ser calculado pelo método das seções combinado com a aplicação das equações de equilíbrio de momento aplicada a linha centroidal do eixo, J é o momento polar de inércia da área e c é o raio externo do eixo analisado.

Note que o comprimento do eixo não apresenta efeito nenhum sobre a tensão de cisalhamento por torção. Logo, se o comprimento do eixo fosse L/2, conforme o enunciado, a tensão cisalhante gerada seria inalterada. Portanto, a **alternativa E** está CORRETA e é o gabarito da questão.

**26. (CESGRANRIO/PETROBRAS-2018) Uma barra com 1 m de comprimento é submetida a um carregamento axial, F, de 10 kN, como mostra a Figura abaixo.**

Considerando a seção transversal, A0, de  $5 \times 10^{-4} \text{ m}^2$  e o módulo de elasticidade, E, do aço, de 200 GPa ( $200 \times 10^9 \text{ Pa}$ ), o alongamento ( $\Delta l$ ) do tubo, em m, é

- a)  $10^{-2}$
- b)  $10^{-3}$
- c)  $10^{-4}$
- d)  $10^{-8}$
- e)  $10^{-10}$

### Comentário:

Caro(a) estrategista, podemos resolver esta questão pelo famoso princípio de Saint-Venant, bastando conhecer a seguinte equação para o cálculo da deformação elástica de um elemento.

$$\delta = \frac{P \cdot L}{A \cdot E}$$





Em que  $P$  é a carga,  $E$  o módulo de elasticidade e  $A$  a área da seção transversal. Aplicando as grandezas do enunciado na equação obtemos:

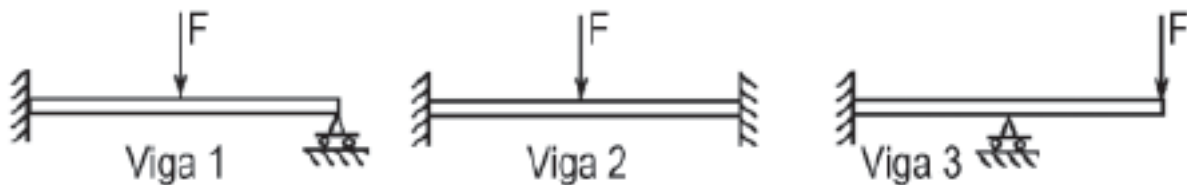
$$\delta = \frac{10 \cdot 10^3 \cdot 1}{5 \cdot 10^{-4} \cdot 200 \cdot 10^9} = \frac{1}{1000} = 10^{-4}$$

Caso na hora de sua prova você não se lembre desta equação, você pode chegar até ela a partir da **manipulação algébrica de equações conhecidas**, como a lei de Hooke, a de tensão normal e a de deformação de engenharia. Vejamos:

$$\sigma = E \cdot \epsilon; \quad \sigma = \frac{P}{A}; \quad \epsilon = \frac{\delta}{L_0} \quad \Rightarrow \quad \delta = \frac{P \cdot L_0}{A \cdot E}$$

Portanto, a **alternativa C** está CORRETA e é o gabarito da questão.

27.(CESGRANRIO/TRANSPETRO-2018) Considere as três vigas planas, estaticamente indeterminadas, mostradas na Figura a seguir.

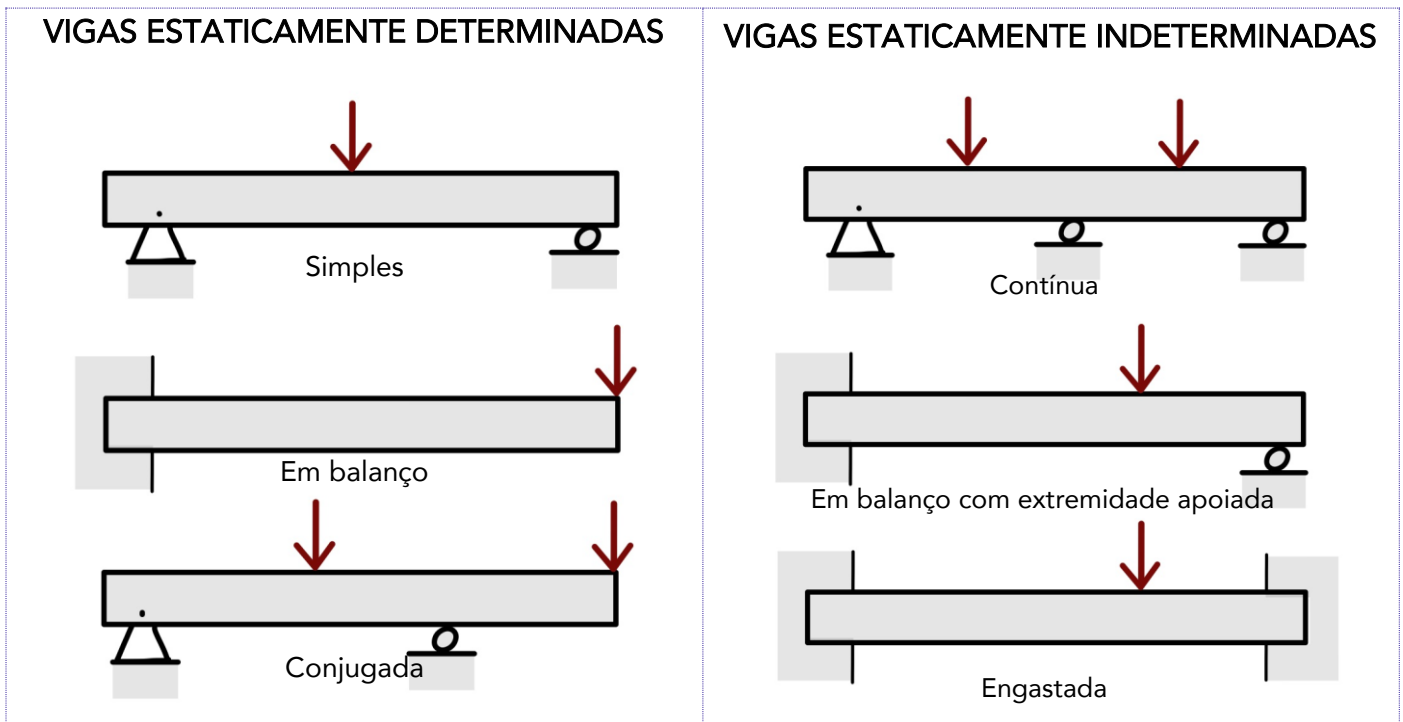


Ao retirar-se uma das restrições de apoio de cada uma dessas vigas, aquela(s) que se tornará(ão) estaticamente determinada(s) é(são), APENAS, a(s) viga(s)

- a) 1
- b) 2
- c) 1 e 3
- d) 1 e 2
- e) 2 e 3

**Comentário:**

Prezado(a), o segredo desta questão está no termo **restrição de apoio**. Apenas as vigas 1 e 3 possuem restrições de apoio enquanto a viga 2 apresenta dois engastes. Vejamos a tabela abaixo com exemplos de vigas estaticamente determinadas e estaticamente indeterminadas.



Basicamente, as vigas que se encontram apoiadas, de maneira que podemos calcular as reações aos seus apoios externos aplicando somente os métodos da estática (equações de equilíbrio), são chamadas de vigas estaticamente determinadas. Vigas que possuem mais pontos de apoios do que o necessário para que estejam em equilíbrio, são denominadas estaticamente indeterminadas (possuem maior número de reações de apoios do que equações de equilíbrio).

Desta forma, as vigas 1 e 3 ao retirar-se uma das restrições de apoio dessas vigas, se tornarão estaticamente determinadas, pois passarão a ser duas vigas engastadas em balanço. Portanto, a **alternativa C** está CORRETA e é o gabarito da questão.

**28. (CESGRANRIO/TRANSPETRO-2018) Uma viga engastada em uma de suas extremidades e livre na outra é solicitada por uma força  $F$ , concentrada no meio de seu comprimento.**

Se a distância entre as extremidades da viga é  $L$ , o momento fletor atuante na extremidade engastada é calculado pela expressão

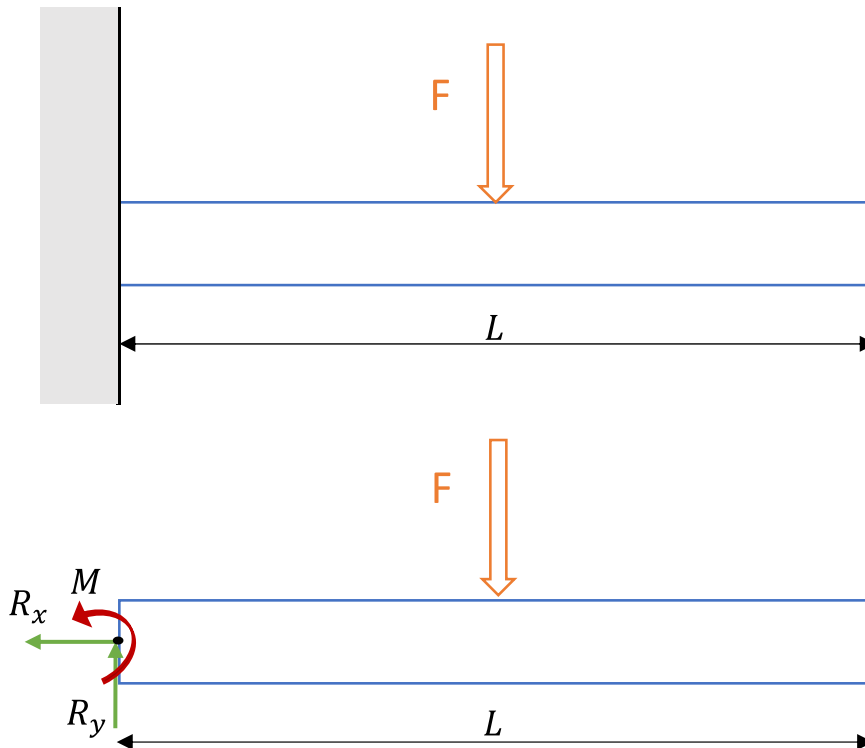
- a)  $F.L$
- b)  $F.L/2$
- c)  $F.L/4$
- d)  $F.L^2/2$



e) F.L2/4

**Comentário:**

Para resolvermos essa questão devemos conceber o correto formato do sistema bem como seu diagrama de corpo livre. Vejamos:



Definimos o módulo do momento através da seguinte expressão:

$$M = F \cdot d$$

Assim, o momento no ponto O, para esta viga estática que deve respeitar a equação do equilíbrio para o momento, onde está o engaste será:

$$+\sum M_o = 0 \Rightarrow M - F \cdot \frac{L}{2} = 0 \Rightarrow M = \frac{FL}{2}$$

Note que a distância de atuação da força até o ponto O é a metade do comprimento da viga. Logo, a **alternativa B** está CORRETA e é o gabarito da questão.

**29.(CESGRANRIO/PETROBRAS-2017)** Uma viga de aço e seção retangular igual a 20 mm x 10 mm e comprimento igual a 500 mm falhou ao receber seu carregamento de trabalho. Sabe-se que essa viga teve uma de suas extremidades soldada perpendicularmente à superfície de uma coluna vertical de perfil H, enquanto a outra extremidade permaneceu em balanço. Um técnico, ao analisar as condições de carregamento dessa viga, para identificar as razões de sua



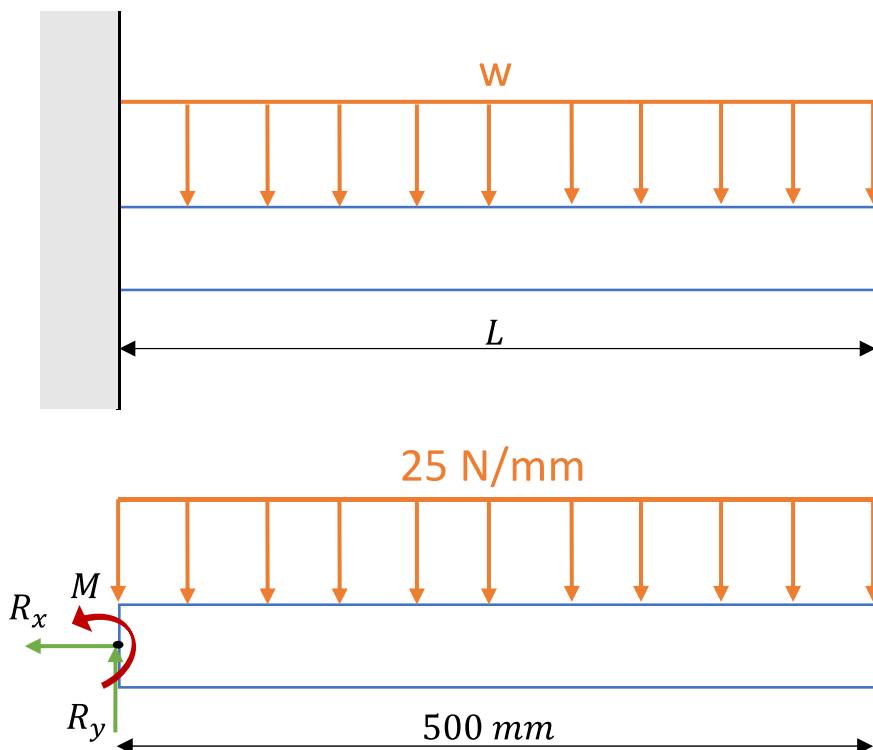
falha, precisou calcular o momento fletor ao longo da viga. A viga trabalha sob uma carga uniformemente distribuída de 25 N/mm.

Qual o valor do momento fletor no engastamento, em Nm?

- a) 7.500
- b) 6.250
- c) 5.000
- d) 4.750
- e) 3.125

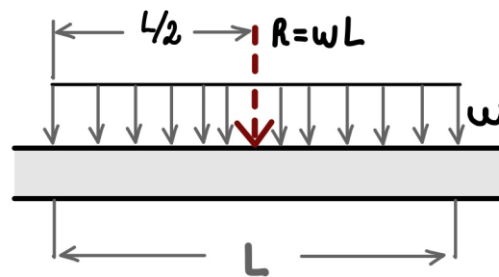
**Comentário:**

Caro(a) aluno(a), nesta questão a banca traz os dados da seção retangular da viga tentando confundir o candidato com dados extras. Basicamente temos uma viga engastada e devemos calcular o momento fletor no engaste. Vejamos como se dá a correta concepção do sistema e o seu diagrama de corpo livre, conforme dados do enunciado.



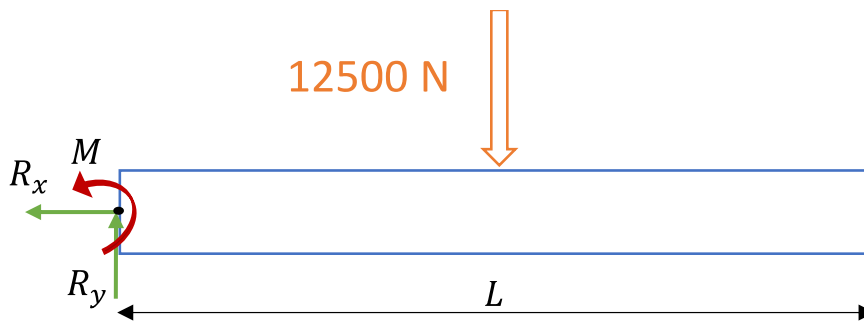
A **força resultante da concentração** de uma força distribuída em uma viga sempre estará localizada no **centróide** da área em consideração. Neste caso temos um retângulo que possui seu

centroide no centro de seu comprimento que é 250 mm. Além disso, a resultante é igual a carga distribuída multiplicada pelo seu comprimento. Vejamos:



$$R = w \cdot L = 25 \left[ \frac{N}{mm} \right] \cdot 500 [mm] = 12500 N$$

Desta forma o D.C.L. com a carga resultante será dado pela seguinte forma:



Definimos o módulo do momento através da seguinte expressão:

$$M = F \cdot d$$

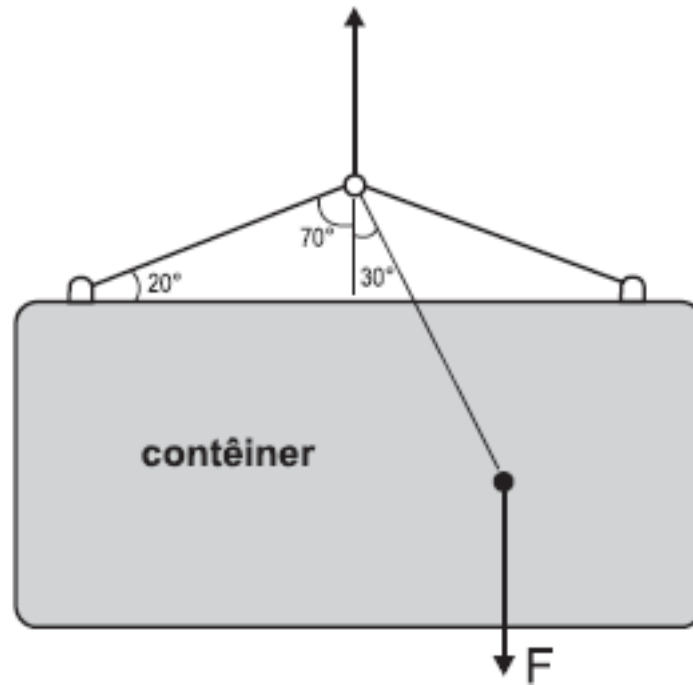
Assim, o momento no ponto O, para esta viga estática que deve respeitar a equação do equilíbrio para o momento, onde está o engaste será:

$$\sum^+ M_o = 0 \Rightarrow M - 12500 [N] \cdot 0,25 [m] = 3125 [N \cdot m]$$

Note que a banca pede a resposta em newton.metro, logo devemos realizar a conversão da unidade da distância de milímetros para metros. Portanto, a **alternativa E** está CORRETA e é o gabarito da questão.

30.(CESGRANRIO/PETROBRAS-2014) Um contêiner é suspenso por um sistema de cabos, conforme ilustrado na Figura abaixo.



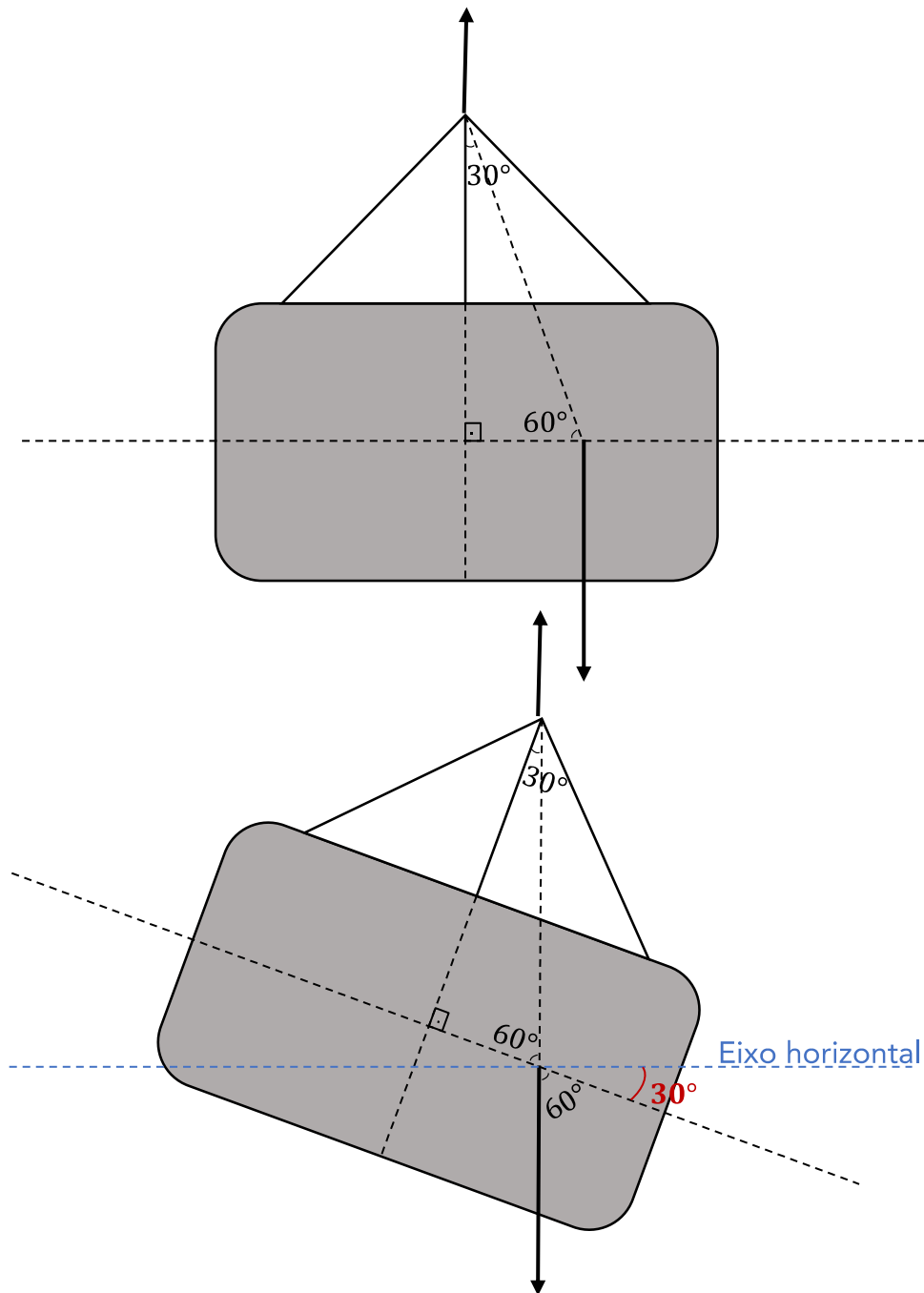


Se a força  $F$  resultante do peso do contêiner e da carga em seu interior é posicionada conforme indicado, o ângulo de inclinação em relação à horizontal, quando o sistema estiver em equilíbrio estático, será igual a

- a)  $20^\circ$
- b)  $30^\circ$
- c)  $45^\circ$
- d)  $60^\circ$
- e)  $70^\circ$

#### Comentário:

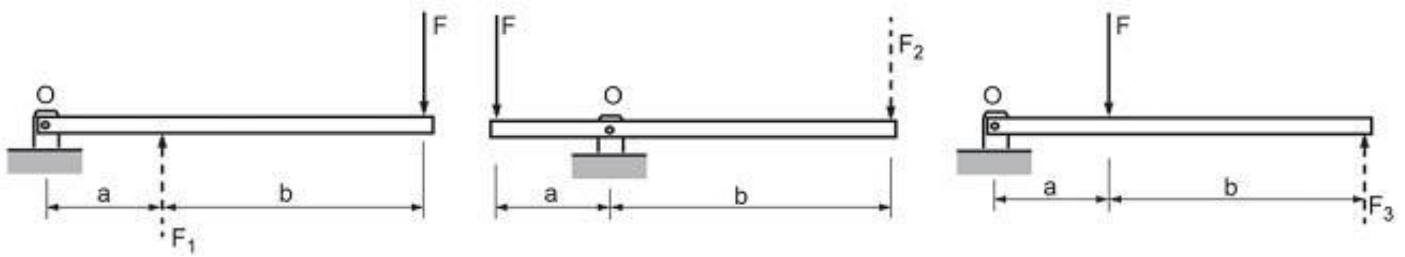
Podemos solucionar essa questão apenas com uma observação lógica, pois devido ao posicionamento da carga dentro do contêiner a força  $F$  está deslocada do seu centro. Quando a carga for içada haverá uma inclinação no contêiner de modo a força  $F$  se posicione exatamente abaixo do nó central que está sendo realizada a força para cima. Vejamos:



Portanto, a **alternativa B** está CORRETA e é o gabarito da questão.

31. (CESGRANRIO/PETROBRAS-2014) A Figura abaixo mostra três sistemas de alavanca nos quais a força  $F$  é a força aplicada,  $F_1$ ,  $F_2$  e  $F_3$  são as forças resistentes e  $b > a$ .





De modo a se determinar a configuração que apresenta a maior força resistente, avaliou-se o equilíbrio de cada alavanca. Essa análise resultou na relação entre  $F_1$ ,  $F_2$  e  $F_3$ , expressa por

- a)  $F_1 = F_2 = F_3$
- b)  $F_1 < F_2 < F_3$
- c)  $F_1 > F_2 > F_3$
- d)  $F_1 = F_2$  e  $F_3 < F_2$
- e)  $F_1 = F_2$  e  $F_3 > F_2$

#### Comentários:

Caro(a) aluno(a), para resolvermos essa questão de maneira simples devemos considerar que  $b = 2.a$ , pois fazendo isto combinado com a aplicação da equação de equilíbrio de momento no ponto O conseguimos encontrar as grandezas de  $F_1$ ,  $F_2$  e  $F_3$  em função de  $F$ . Vejamos:

Viga 1

$$\sum^+ M_o = 0 \Rightarrow F_1 \cdot a = F \cdot 3a \Rightarrow F_1 = 3 \cdot F$$

Viga 2

$$\sum^+ M_o = 0 \Rightarrow F_2 \cdot 2a = F \cdot a \Rightarrow F_2 = \frac{F}{2}$$

Viga 3

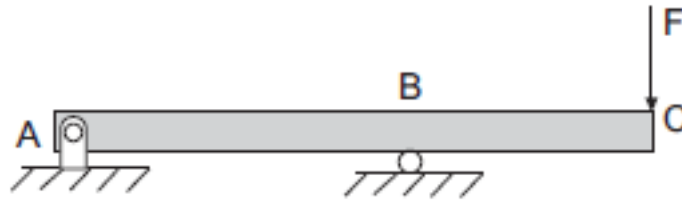
$$\sum^+ M_o = 0 \Rightarrow F_3 \cdot 3a = F \cdot a \Rightarrow F_3 = \frac{F}{3}$$

Assim  $F_1 > F_2 > F_3$ . Logo, a **alternativa C** está CORRETA e é o gabarito da questão.

#### 32.(CESGRANRIO/PETROBRAS-2012)







O diagrama que representa a distribuição dos momentos fletores atuantes ao longo da viga biapoiada, mostrada na figura, é

- a) 

The diagram shows a beam with points A, B, and C. The bending moment is zero at A and C. It is negative (concave up) between A and B, and positive (concave down) between B and C. The moment varies linearly from A to B and from B to C.
- b) 

The diagram shows a beam with points A, B, and C. The bending moment is zero at A and C. It is negative (concave up) between A and B, and positive (concave down) between B and C. The moment varies parabolically from A to B and from B to C.
- c) 

The diagram shows a beam with points A, B, and C. The bending moment is zero at A and C. It is negative (concave up) between A and B, and positive (concave down) between B and C. The moment varies parabolically from A to B and linearly from B to C.
- d) 

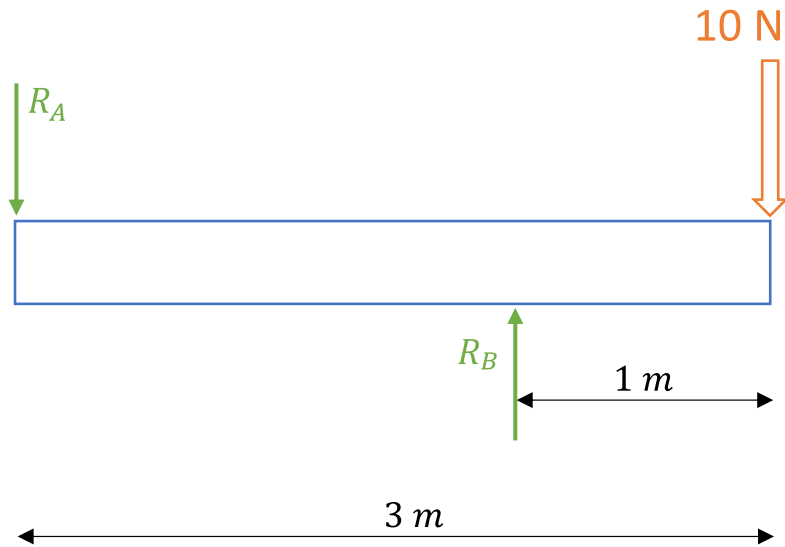
The diagram shows a beam with points A, B, and C. The bending moment is zero at A and C. It is negative (concave up) between A and B, and positive (concave down) between B and C. The moment varies linearly from A to B and is constant from B to C.
- e) 

The diagram shows a beam with points A, B, and C. The bending moment is zero at A and C. It is negative (concave up) between A and B, and positive (concave down) between B and C. The moment varies parabolically from A to B and is constant from B to C.

### Comentário:

Caro(a) estrategista, mesmo que você não saiba decorado o formato do diagrama de momento fletor para a viga do enunciado e seu carregamento, podemos determiná-lo de maneira simples, desde que você conheça as equações do equilíbrio e como determinar os esforços internos. Primeiramente devemos conhecer as reações do apoio na viga. Como no enunciado não são fornecidos valores para as grandezas, deixo como dica, você atribuir valores arbitrários para lhe ajudar na solução. Vejamos o DCL com valores que atribuí para a força e as distâncias entre os pontos:





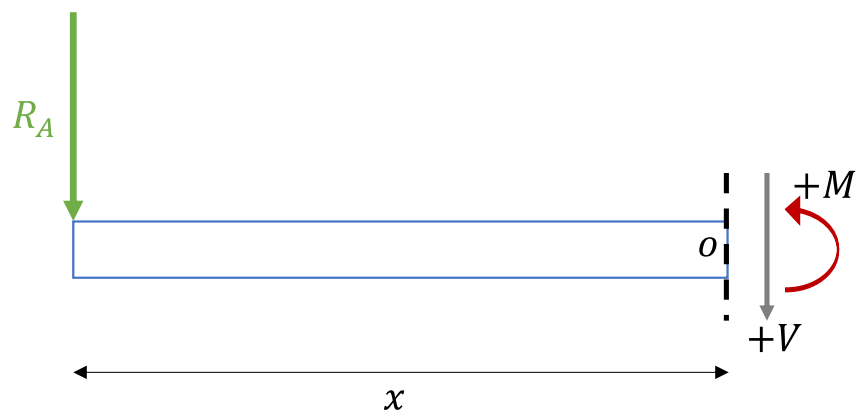
Pelas equações do equilíbrio das forças na direção Y e somatório de momento definimos se as direções adotadas para as reações estão corretas. Vejamos:

$$+\uparrow \sum F_y = 0 \Rightarrow -R_A + R_B = 10 \text{ N}$$

$$+\curvearrowright \sum M_A = 0 \Rightarrow R_B \cdot 2 = 10 \cdot 3 \Rightarrow R_B = 15 \text{ N} \quad \therefore R_A = 5 \text{ N}$$

Note que os sentidos das reações nos pontos A e B estão nos sentidos corretos.

Vamos agora determinar a equação para o momento fletor no trecho AB. Vejamos o DCL:

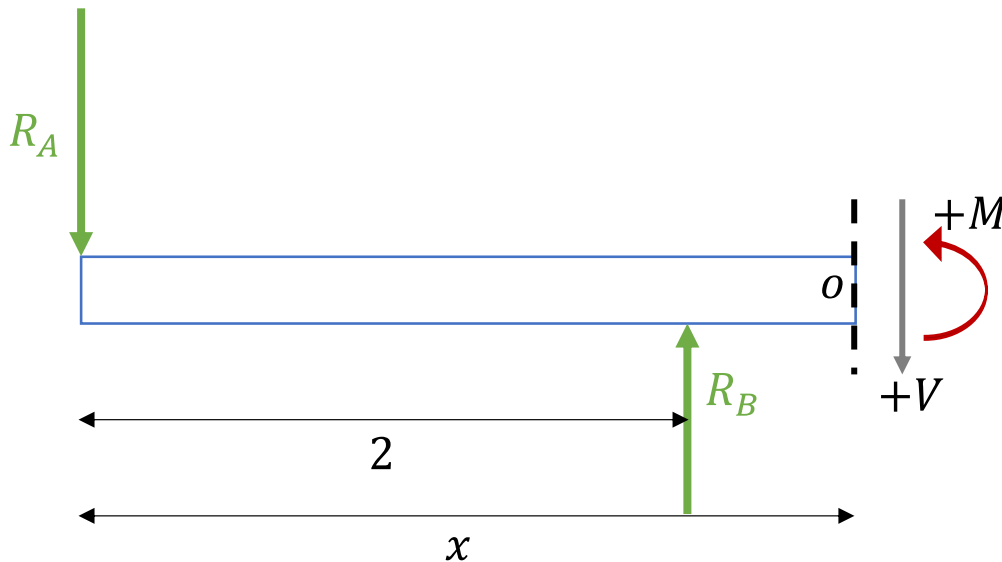


Por convenção, adotamos os sentidos demonstrados no D.C.L acima para momento fletor e esforço cortantes positivo.

$$+\curvearrowright \sum M_O = 0 \quad M + R_A \cdot x = 0 \Rightarrow M = -R_A \cdot x$$



Note que nesta seção da viga o momento fletor possuirá o formato de uma reta decrescente de acordo com sua equação. Vejamos o DCL para determinarmos a equação do momento fletor no trecho BC.



$$\sum_{\circlearrowleft} M_O = 0 \quad M + R_A \cdot x - R_B \cdot (x - 2) = 0 \Rightarrow M = R_B \cdot x - R_B \cdot 2 - R_A \cdot x$$

Analisando as distâncias entre os pontos AC e BC podemos notar que a reação no ponto B é maior do que no ponto A, portanto a inclinação da reta no diagrama de momento fletor na equação acima deverá ser positiva. Contudo, vamos substituir as incógnitas das equações pelos valores atribuídos anteriormente.

Trecho AB

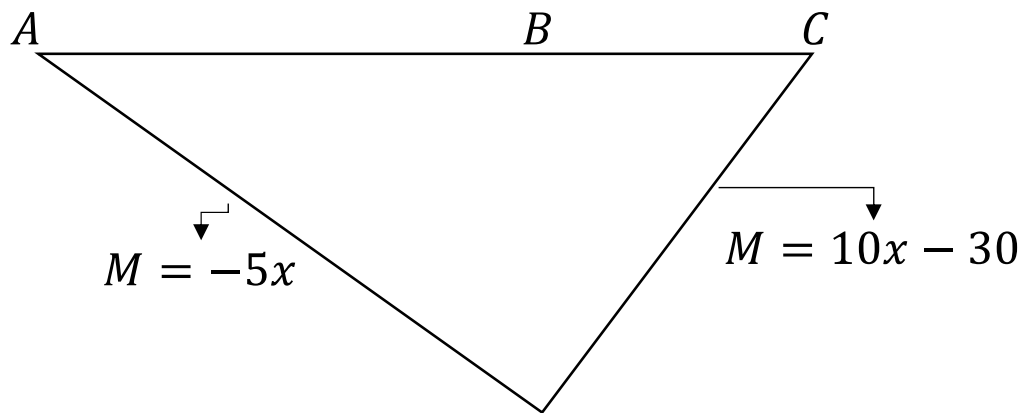
$$M = -5 \cdot x$$

Trecho BC

$$M = 10 \cdot x - 30$$

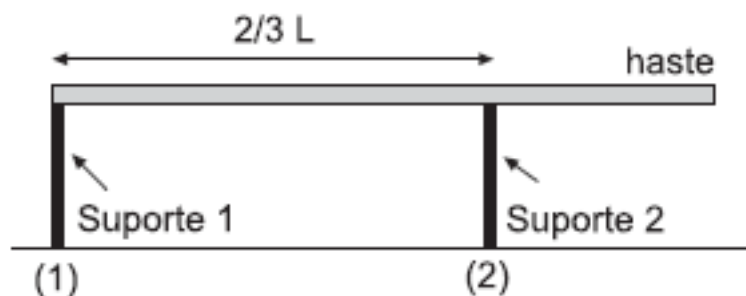
Assim, podemos montar o diagrama do momento fletor para as equações acima. Vejamos:





Portanto, a **alternativa A** está CORRETA e é o gabarito da questão.

### 33. (CESGRANRIO/PETROBRAS-2012)



Uma haste homogênea de massa 50,0 kg é colocada horizontalmente sobre dois suportes, conforme mostra a figura.

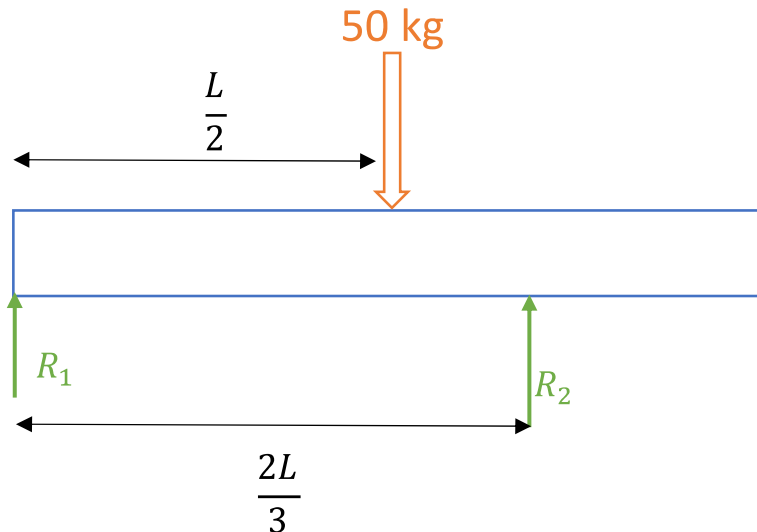
O módulo da força exercida pelo suporte (1) na haste, em newtons, é de

Dado:  $g = 10,0 \text{ m/s}^2$

- a) 125,0
- b) 187,0
- c) 250,0
- d) 375,0
- e) 500,0

**Comentário:**

Primeiramente devemos montar o DCL com a indicação da força peso da haste atuando em seu centroide que é em  $L/2$ . Vejamos:



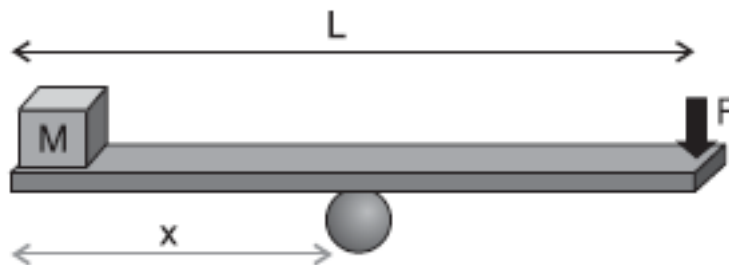
Desta forma, pelas equações do equilíbrio obtemos:

$$\uparrow \sum F_y = 0 \Rightarrow R_1 + R_2 = F = 50 \cdot 10 = 500 \text{ N}$$

$$\curvearrowleft \sum M_1 = 0 \Rightarrow -50 \cdot 10 \cdot \frac{L}{2} + R_2 \cdot \frac{2L}{3} = 0 \Rightarrow R_2 = 375 \text{ N} \quad \therefore R_1 = 125 \text{ N}$$

Logo, a **alternativa A** está CORRETA e é o gabarito da questão.

### 34. (CESGRANRIO/PETROBRAS-2012)



Uma prancha de madeira de massa desprezível e comprimento  $L = 2,8 \text{ m}$  é utilizada para manter em equilíbrio, na horizontal, um cubo pequeno de massa  $20,0 \text{ kg}$  ao realizar uma força  $F$  de  $80,0 \text{ N}$  em uma das extremidades da prancha.

A distância, em metros, entre o ponto de apoio da prancha e a posição onde se encontra o cubo é de

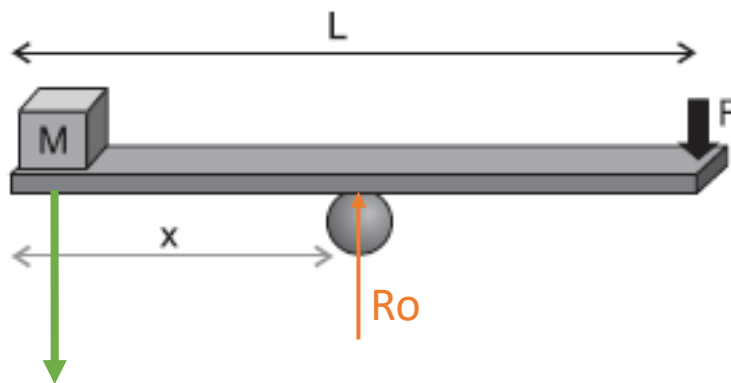
- a) 0,56
- b) 0,80



- c) 1,00
- d) 1,12
- e) 1,40

**Comentário:**

Caro(a) aluno(a), para resolvermos essa questão devemos basicamente aplicar as equações do equilíbrio. Vejamos:



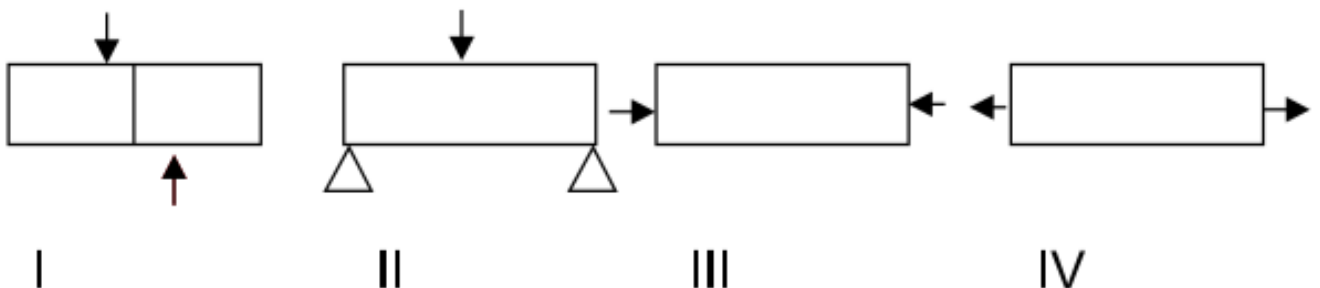
$$\uparrow \sum F_y = 0 \Rightarrow -M \cdot g + R_o - F = 0 \Rightarrow -200 + R_o - 80 = 0 \Rightarrow R_o = 280 \text{ N}$$

$$\sum M_o = 0 \quad M \cdot g \cdot x - F \cdot (L - x) = 0 \Rightarrow M \cdot g \cdot x = F \cdot L - F \cdot x \Rightarrow 200x = 224 - 80x$$

$$x = 0,8 \text{ m}$$

Portanto, a **alternativa B** está CORRETA e é o gabarito da questão.

**35. (VUNESP/Pref. de São Paulo-2018) Observe as figuras.**



Assinale a alternativa correta.

- a) I Cisalhamento; II Flexão; III Compressão; IV Tração.

- b) I Cisalhamento; II Flexão; III Tração; IV Compressão.
- c) I Tração; II Compressão; III Flexão; IV Cisalhamento.
- D) I Flexão; II Compressão; III Tração; IV Cisalhamento.
- e) I Compressão; II Tração; III Cisalhamento; IV Flexão.

### Comentário:

A **alternativa A** está CORRETA e é o gabarito da questão.

A Figura I – Representa o Cisalhamento que é uma tensão gerada por forças aplicadas em sentidos iguais ou opostos, em direções semelhantes.

A Figura II - Representa à Flexão simples que geralmente é resultante da ação de carregamentos transversais que curvam o corpo e que ocasionam uma distribuição de tensões aproximadamente lineares no seu interior.

Tensões Normais: podendo ser de Tração ou de Compressão - A intensidade da força ou força por unidade de área, que atua no sentido perpendicular, é definida como tensão normal e por convenção como tração(+) se esta é dirigida para fora do corpo ou compressão(-) se esta é dirigida para fora do corpo.

A Figura III - Representa à Compressão – Causada por uma tensão normal que atua na seção perpendicular do corpo de maneira a comprimi-lo.

A Figura IV - Representa à Tração - Causada por uma tensão normal que atua na seção perpendicular do corpo de maneira a estica-lo.

### 36.(VUNESP/UNESP-2016) Nos ensaios de tração, os corpos de prova são padronizados, podendo ser cilíndricos ou chatos, pois

- a) embora os limites de escoamento e de resistência sejam independentes da geometria, o alongamento e a estricção dependem da forma dos corpos de prova.
- b) os limites de escoamento e de resistência dependem da geometria e do alongamento, embora os materiais metálicos sejam isotrópicos.
- c) a tensão de ruptura é calculada com base na seção inicial do corpo de prova.
- d) o módulo de elasticidade depende diretamente da geometria do corpo de prova.
- e) com base na geometria, pode-se obter limite de escoamento contínuo ou descontínuo.

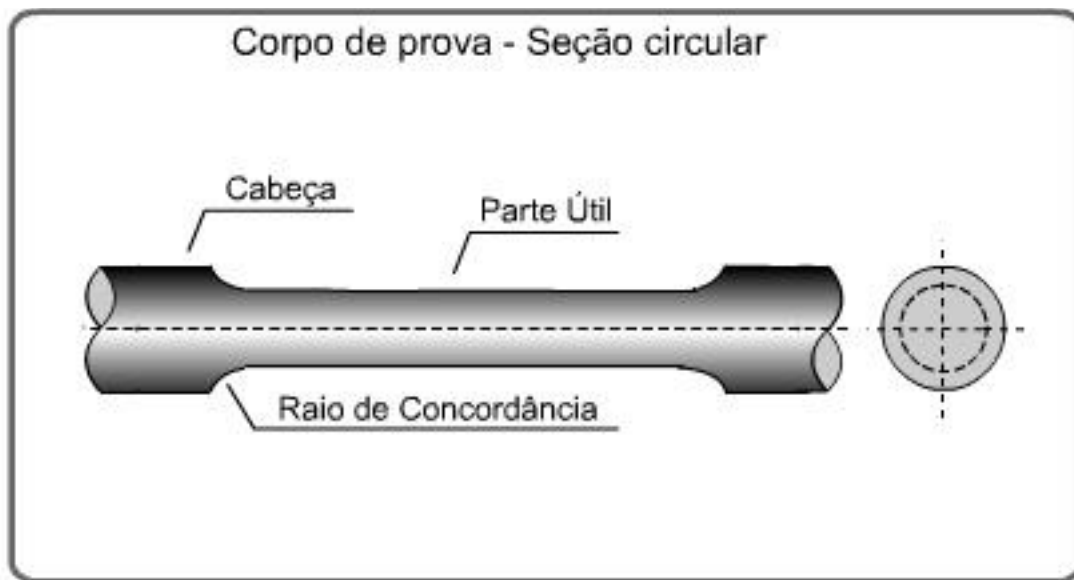


## Comentário:

A **alternativa A** está CORRETA e é o gabarito da questão.

Os corpos de prova para o ensaio de tração devem seguir um padrão de forma e dimensões para que os resultados dos testes possam ser significativos. No Brasil é seguida a norma MB-4 da ABNT que define formatos e dimensões para cada tipo de teste.

A seção transversal do corpo de prova pode ser circular ou retangular dependendo da forma e dimensões do produto de onde for extraído.



A Parte útil é a porção efetivamente utilizada para medição do alongamento.

As cabeças são as extremidades, cuja função é permitir a fixação do corpo de prova na máquina de ensaio.

A **alternativa B** está incorreta. Ao contrário do que é dito na alternativa A.

A **alternativa C** está incorreta. A tensão de ruptura real é calculada com base na seção FINAL do corpo de prova. A tensão de ruptura convencional (ou de engenharia) é definida com base na seção transversal inicial do corpo de prova. Contudo, a tensão de ruptura real leva em consideração a redução da seção transversal do corpo de prova durante o ensaio de tração.

A **alternativa D** está incorreta. O módulo de elasticidade é a medida de rigidez na região elástica e está ligado diretamente com as forças das ligações interatômicas. Em outras palavras, o módulo de elasticidade corresponde a rigidez ou uma resistência do material à deformação elástica.



A **alternativa E** está incorreta. Limite de escoamento contínuo é aquele em que a curva é “contínua” sendo difícil de definir. Limite de escoamento descontínuo ocorre em materiais mais dúcteis, ocorrendo um pico de escoamento exagerado ou descontínuo. A geometria do corpo de prova pode intensificar a aparição do limite de escoamento descontínuo somente.

37. (VUNESP/HCFMUSP-2015) Um fio de aço de 1 metro de comprimento e 2 mm de diâmetro foi submetido a uma tensão de 10 MPa, provocando um acréscimo de deformação na ordem de 10 mm. A deformação percentual sofrida desde o início até a tensão aplicada foi de:

- a) 0,1%
- b) 0,2%
- c) 1%
- d) 2%
- e) 10%

**Comentário:**

A deformação percentual pode ser calculada através da seguinte expressão:

$$\text{Percentual de alongamento} = \frac{L_{rup} - L_0}{L_0} \cdot (100\%)$$

Lembrando que 10mm equivalem a 1 cm e a 0,001 m.

$$\text{Percentual de alongamento} = \frac{1,01 - 1}{1} \cdot (100\%) = 1\%$$

Portanto, a **alternativa C** está CORRETA e é o gabarito da questão.

38. (Instituto AOCP/TRT-1ªRegião-2018) Uma estrutura metálica de aço precisa ser projetada para suportar uma central de ar-condicionado. Uma das vigas está engastada na parede em uma extremidade e a outra extremidade em balanço. O peso do equipamento sobre essa viga é de 1000 N/m distribuídos uniformemente ao longo da viga de 3 metros de comprimento. Considerando que o momento de inércia da viga é de 30 cm<sup>4</sup> e o módulo de elasticidade do aço é 200 GPa, e desprezando o peso da viga, assinale a alternativa correta.

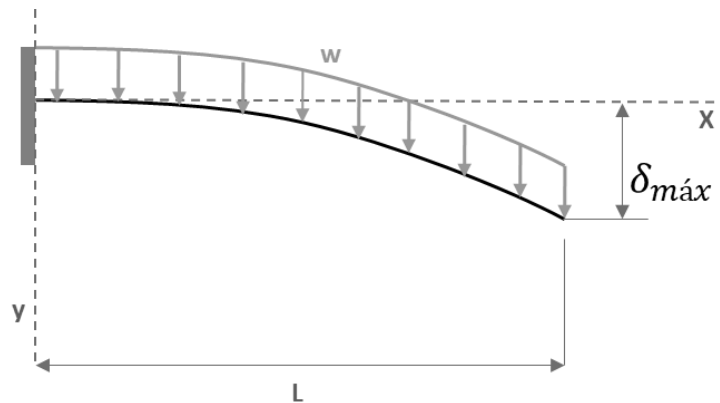
- a) O peso do equipamento provoca na parede um esforço vertical de aproximadamente 333,33 N.
- b) O peso do equipamento provoca na parede um momento de aproximadamente 9000 Nm.
- c) A deflexão máxima provocada é de 168,75mm.



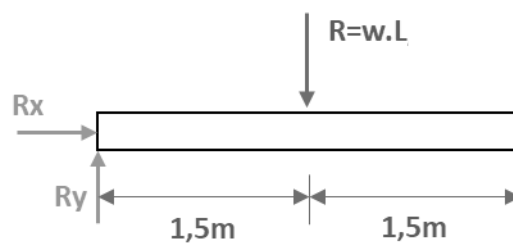
- d) O diagrama de esforço cortante gerado por esse esforço tem a forma de uma parábola.  
e) A deflexão máxima ocorrerá no centro da viga.

**Comentário:**

Esta questão envolve muitos conhecimentos apresentados nesta aula. Vamos iniciar com a concepção do diagrama de corpo livre, com deflexão, para em sequência analisarmos cada uma das alternativas.



A **alternativa A** está incorreta, pois ao se reduzir a carga distribuída para um único ponto, no centróide do carregamento, teremos que  $R=w.L$ , vejamos o DCL, para posterior análise de equilíbrio.



Fazendo o somatório das forças em y teremos que o esforço vertical na parede será igual a R, que é 3000N.

A **alternativa B** está incorreta, visto que pela análise de equilíbrio o peso do equipamento gera um momento no engaste de 4500 N.m ( $M=R.1,5$ ).

A **alternativa C** está CORRETA e é o gabarito da questão. De acordo com a **equação para a deflexão máxima** em vigas com **carregamento uniformemente distribuído** sobre sua total extremidade temos que a deflexão máxima provocada pelo peso de equipamento será de 168,75mm. Vejamos:

$$\delta_{m\acute{a}x} = \frac{w.L^4}{8.E.I}$$



Substituindo os valores na equação, lembrando de converter a unidade do momento de inércia para  $m^4$ , obtemos:

$$\delta_{m\acute{a}x} = \frac{1000 \cdot 3^4}{8 \cdot 200 \cdot 10^9 \cdot 3 \cdot 10^{-7}} = 0,16875m = 168,75mm$$

A **alternativa D** está incorreta. O diagrama de força cortante para este tipo de carregamento possui formato de uma reta, linear.

A **alternativa E** está incorreta, pois a deflexão máxima em vigas engastadas, com carregamento distribuído constante, ocorre na extremidade mais afastada do apoio.

### 39. Instituto AOCP/EBSERH/2016 Com base nos conceitos e aplicações da Resistência dos Materiais, assinale a alternativa correta.

- a) Uma fratura frágil é obtida em um corpo de prova quando, após um ensaio de tração, há uma elevada redução no diâmetro do corpo de prova na seção da fratura.
- b) Tenacidade é uma medida da habilidade de um material em absorver energia até a sua fratura.
- c) Resiliência é a capacidade de um material absorver energia quando ele é deformado plasticamente.
- d) A denominada tensão de engenharia é definida como a carga (F) dividida pela área de seção transversal instantânea.
- e) Um material que apresenta uma deformação elástica muito pequena, ou mesmo nula, até a fratura é denominado frágil.

#### Comentários

A **alternativa A** está incorreta. **Materiais dúcteis** apresentam **deformação plástica** em ensaio de tração, havendo assim uma elevada redução do diâmetro da seção transversal do corpo de prova. Materiais frágeis não apresentam escoamento antes de sua ruptura.

A **alternativa B** é correta e gabarito da questão. A **tenacidade** é a resistência que o material possui ao choque ou a percussão sem se romper, ou seja, um material tenaz é aquele que possui um **alto grau de deformação sem se romper**. Em outras palavras, a tenacidade é quantidade de energia mecânica que o material pode absorver sem se fraturar.

A **alternativa C** está incorreta. **Resiliência** é a capacidade de um material absorver energia quando ele é deformado em sua região de comportamento elástico, e não plasticamente.

A **alternativa D** está incorreta. A denominada **tensão verdadeira** é definida como a carga (F) dividida pela área de seção transversal instantânea inicial.



A **alternativa E** está incorreta. Um material que apresenta uma **deformação plástica muito pequena**, ou mesmo nula, até a fratura é denominado **frágil**. Como dito anteriormente materiais dúcteis apresentam deformação plástica enquanto frágeis não.

#### 40. Instituto AOCP/EBSERH/2016 Com base nos conceitos e aplicações da Resistência dos Materiais, assinale a alternativa correta.

- a) O momento de inércia de uma esfera maciça com o eixo de giração em seu centro é  $2/3 MR^2$ .
- b) Um sistema mecânico estará em equilíbrio se, e somente se, o trabalho virtual de todas as forças aplicadas for nulo.
- c) Falhas por fadiga ocorrem a uma tensão de ruptura geralmente superior à tensão de escoamento.
- d) A flambagem ocorre geralmente em colunas de baixa esbeltes, ou seja, o comprimento é muito maior que o diâmetro.
- e) A falha por fluência ocorre quando há uma mudança repentina de temperatura, causando deformações térmicas.

#### Comentários

A **alternativa A** está incorreta, pois o momento de inércia de uma **esfera maciça** com o eixo de giração em seu centro é  $(2/5)MR^2$ . O momento de inércia de uma casca esférica é dado por  $(2/3)MR^2$ .

A **alternativa B** é correta e gabarito da questão. De fato, o princípio de **trabalho virtual** afirma que um sistema mecânico estará em equilíbrio se, e somente se, o trabalho virtual de todas as forças aplicadas sobre ele for nulo. Este é o princípio de trabalho virtual aplicado à estática.

A **alternativa C** está incorreta. A **fadiga** ocorre devido a tensões cíclicas com valores **abaixo da tensão de escoamento do material**.

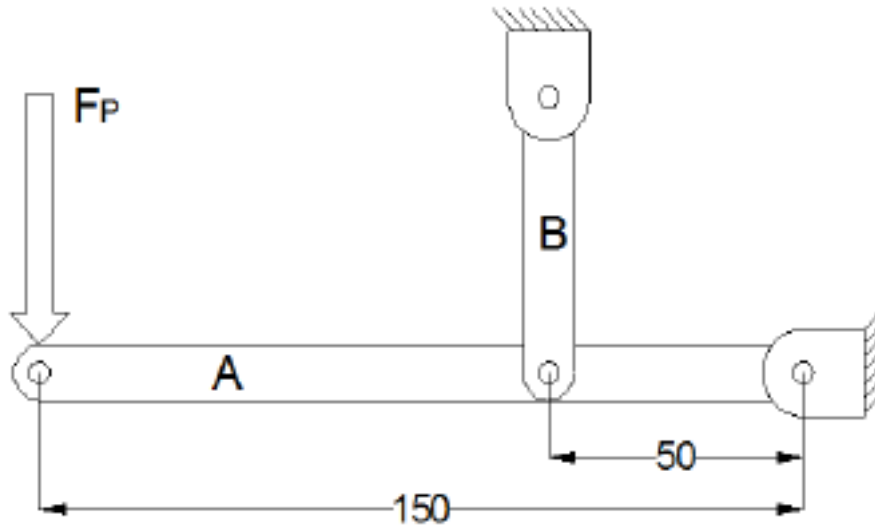
A **alternativa D** está incorreta. Colunas com **alto** índice de esbeltez falham por **flambagem** devido a cargas abaixo do limite de proporcionalidade do material. Em contrapartida, colunas com baixo índice de esbeltez, sofrem escoamento ou esmagamento, mas não tendem a sofrer flambagem.

A **alternativa E** está incorreta. A **fluência** ocorre quando um material é submetido a **tensão inferior a tensão de ruptura por longos períodos**, que pode ser ativada por elevações de temperatura.

41. (Instituto AOCP/UEFS-2018) A figura a seguir ilustra, de forma esquemática, um suporte para carregamento de cargas em estado de equilíbrio. A Viga A apresenta pontos articulados de fixação por meio de pinos. Considerando uma força  $F_p$  de 20 kN aplicada na extremidade da



viga A e considerando as dimensões das vigas apresentadas na figura, assinale a alternativa correta.

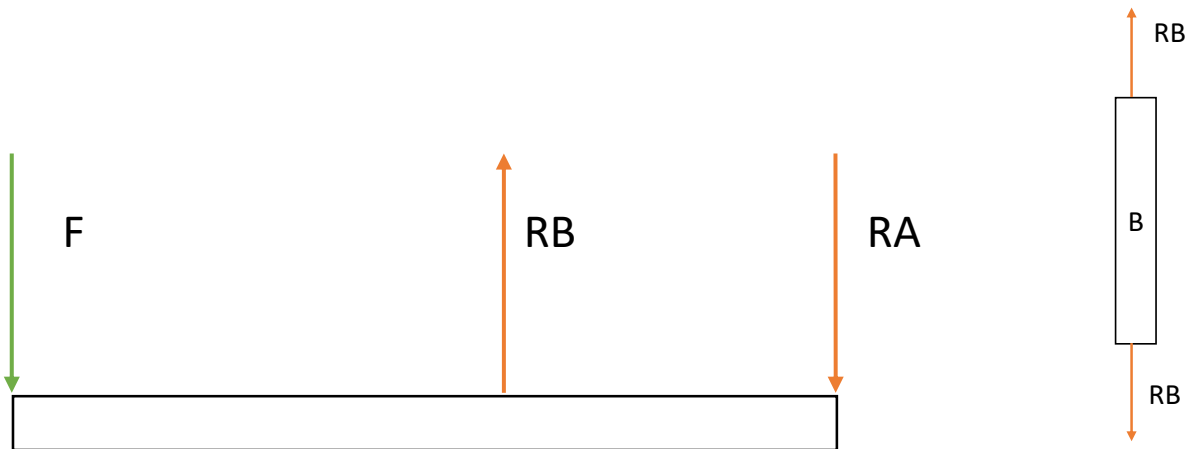
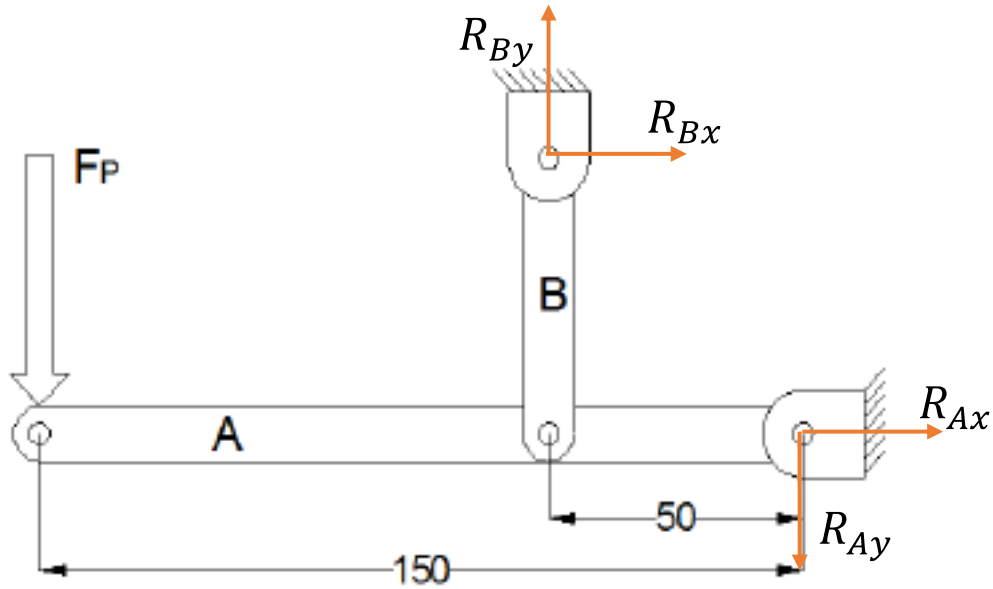


- a) A viga B estará sujeita a uma força de compressão de 60 kN.
- b) O ponto de fixação da viga A estará sujeito a uma força de 40 kN.
- c) O ponto de fixação da viga A estará sujeito a uma força de 120 kN.
- d) A viga B estará sujeita a uma força de compressão de 80 kN.
- e) Como a viga B possui 2 pontos de travamento, cada ponto estará sob efeito da metade da força recebida pela viga.

#### Comentário:

Para a resolução desta questão devemos aplicar os princípios da estática. Vamos analisar cada uma das alternativas.

A **alternativa A** está incorreta. A viga B está sujeita a uma força de tração. Por análise do sentido de atuação da força  $F$  (para baixo) notamos que a reação de apoio no sentido vertical (tipo pino com uma reação em  $X$  e uma em  $Y$ ) da barra  $RB$  está atuando para cima enquanto a viga é puxada para baixo em sua outra extremidade, por atuação de  $F$ , tracionando-a. Vejamos o diagrama de corpo livre abaixo.



Aplicando as equações de equilíbrio para as forças em Y e somatório de momentos obtemos:

$$+\uparrow \sum F_y = 0 \Rightarrow -F + R_B - R_A = 0 \Rightarrow F = R_B - R_A$$

$$+\curvearrowleft \sum M_A = 0 \Rightarrow F \cdot 150 - R_B \cdot 50 = 0 \Rightarrow R_b = \frac{20 \cdot 150}{50} = 60 \text{ kN}$$

$$R_A = R_B - F = 40 \text{ kN}$$

A **alternativa B** está CORRETA e é o gabarito da questão. A força de reação no pino de sustentação na extremidade esquerda da viga A é de 40 kN, conforme calculado.

A **alternativa C** está incorreta, uma vez que a reação no pino de sustentação da viga A é de 40 kN.

A **alternativa D** está incorreta. A viga B está sujeita a uma força de tração com 60 kN de intensidade.

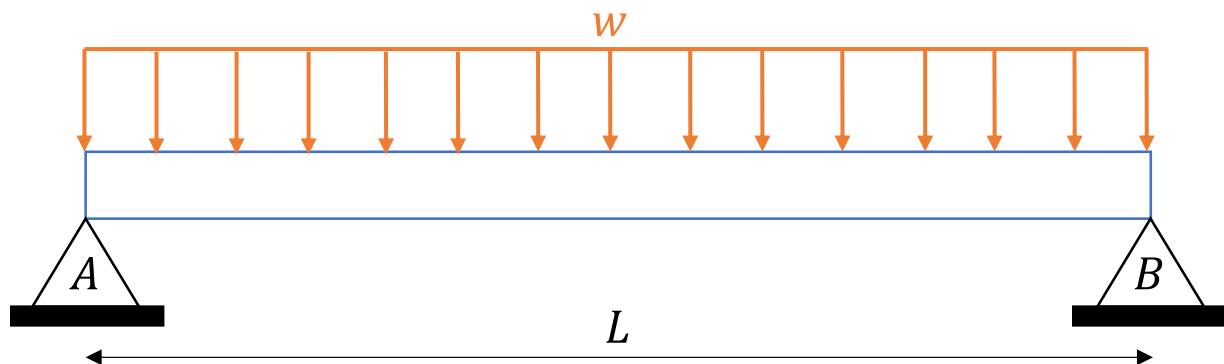
A **alternativa E** está incorreta. Podemos analisar a viga B como um elemento separado do sistema onde as forças atuantes sobre ela obedecem ao princípio da estática. Desta maneira a força atuante em um ponto de travamento será **igual** a força atuante no outro ponto de travamento.

42. (Instituto AOCP/UFOB-2018) Um técnico mecânico deve ser capaz de avaliar estruturas e equipamentos quanto à sua resistência mecânica.

Com referência aos conceitos da resistência dos materiais, julgue o item a seguir.

Uma viga apoiada nas extremidades, submetida a uma carga de flexão uniformemente distribuída, possuirá momento fletor máximo no centro da viga e nulo nas extremidades.

Comentário:



Caro(a) aluno(a). Vigas biapoiadas submetidas a um carregamento distribuído simetricamente ao longo de seu comprimento apresentam o momento fletor máximo no centro da viga. Isso ocorre justamente pela simetria da estrutura e dos carregamentos. Este tipo de apoio permite rotação da viga e devido ao fato de não serem momentos concentrados nas extremidades, os momentos fletores são nulos nos pontos A e B (extremidades).

Portanto, a **assertiva** está CORRETA.

43. (Instituto AOCA/UEFS-2018) Uma barra de aço maciça de seção circular é tensionada axialmente através de um carregamento de 10 kN, gerando uma tensão axial de 5 Mpa. Determine a área da seção circular dessa barra.

a) 2000 cm<sup>2</sup>.

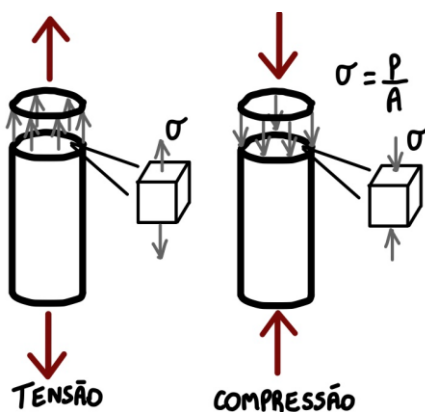
b) 200 m<sup>2</sup>.



- c) 0,02 m<sup>2</sup>.
- d) 0,002 m<sup>2</sup>.
- e) 2,00 m<sup>2</sup>.

**Comentário:**

Prezado(a), a tensão é dada pela razão entre a força (carregamento) dividido pela área do elemento. Vejamos:



A tensão ocasionada por uma força axial pode ser de tração ou compressão conforme o seu sentido. Como foi nos informado no enunciado a tensão gerada pelo carregamento dado podemos encontrar a área da seção circular pela seguinte equação:

$$\sigma = \frac{P}{A} \Rightarrow A = \frac{P}{\sigma} \Rightarrow \frac{10 \cdot 10^3}{5 \cdot 10^6} = 2 \cdot 10^{-3} = 0,002 \text{ m}^2$$

Logo, a **alternativa D** está CORRETA e é o gabarito da questão.

**44.(Instituto AOCP/UFOB-2018) Um técnico mecânico deve ser capaz de avaliar estruturas e equipamentos quanto à sua resistência mecânica.**

Com referência aos conceitos da resistência dos materiais, julgue o item a seguir.

Pode-se afirmar que uma peça está submetida a esforço de tração quando uma carga normal  $F$  atuar sobre a área da seção transversal da peça, na direção do eixo longitudinal, com sentido para o exterior da peça.

**Comentário:**





Prezado(a) estrategista, as forças normais podem ser de tração ou de compressão. Quando as forças normais tendem a puxar os corpos, elas são chamadas de força de tração, e quando tendem a empurrá-los ou comprimi-los são chamadas de força de compressão.

Nesta questão, temos uma força normal  $F$  atuando na seção transversal de uma peça com sentido para o exterior da peça. Se a força tem sentido para o exterior da peça, ela tende a puxar ou tracionar a peça e, portanto, irá causar um esforço de tração. Dessa forma, a **assertiva** está CORRETA.

**45. (AOCP/UFPB-2019) Sobre as principais propriedades dos materiais obtidas através de ensaio, assinale a alternativa correta.**

- a) Elasticidade é a propriedade do material segundo a qual a deformação que ocorre em função da aplicação de tensão desaparece quando esta é cessada.
- b) Elasticidade é a propriedade do material sofrer deformação permanente sem se romper.
- c) Resiliência é a capacidade de absorção de energia no regime plástico.
- d) Resiliência reflete a energia total necessária para provocar a fratura do material.
- e) Tenacidade é a propriedade do material segundo a qual a deformação que ocorre em função da aplicação de tensão desaparece quando esta é cessada.

**Comentário:**

A **alternativa A** está CORRETA e é o gabarito da questão. A elasticidade é a capacidade que o material possui para se deformar, ao ser submetido a uma carga, e retornar a sua forma original após a retirada dos esforços.

A **alternativa B** está incorreta. A plasticidade é a propriedade do material sofrer deformação permanente sem se romper.

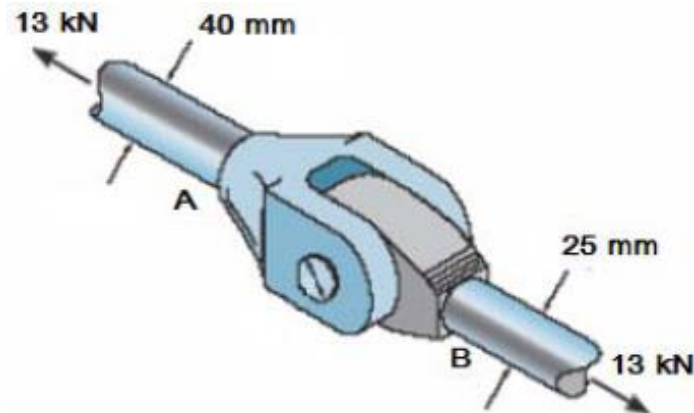
A **alternativa C** está incorreta. A resiliência é a capacidade que o material tem em absorver energia no regime elástico.

A **alternativa D** está incorreta. A tenacidade é a capacidade que um material tem em absorver energia até a sua ruptura. Também pode ser definida como a energia mecânica total necessária para provocar a fratura do material.

A **alternativa E** está incorreta, pois a elasticidade é a capacidade que o material possui para se deformar, ao ser submetido a uma carga, e retornar a sua forma original após a retirada dos esforços.



46.(FUNDEP/INB-2018) O acoplamento a seguir está sujeito a uma força de tração de 13 kN. Analise a imagem a seguir.



Assinale a alternativa que apresenta a relação entre as tensões normais médias das hastes A e B.

- a)  $\sigma_A = \sigma_B \cdot \frac{25}{40}$
- b)  $\sigma_A = \sigma_B \cdot \frac{5}{64}$
- c)  $\sigma_A = \sigma_B \cdot \frac{8}{25}$
- d)  $\sigma_A = \sigma_B \cdot \frac{25}{64}$

**Comentário:**

Prezado(a), para solucionarmos esta questão basta calcularmos as tensões em ambas as hastes (A e B). Sabendo que a tensão normal é dada pela razão entre a força e a área da seção transversal obtemos:

$$\sigma = \frac{P}{A} \Rightarrow \sigma_A = \frac{13 \text{ kN}}{A_A} \quad e \quad \sigma_B = \frac{13 \text{ kN}}{A_B}$$

Como as hastes possuem seções transversais circulares sua área é dada por  $\pi \cdot D^2/4$ , assim obtemos:

$$A_A = \frac{\pi \cdot 40^2}{4} = 400\pi \text{ mm}^2 \quad e \quad A_B = \frac{\pi \cdot 25^2}{4} = 156,25\pi \text{ mm}^2$$

Calculando as tensões normais nas hastes obtemos:

$$\sigma_A = \frac{13 \text{ kN}}{400\pi} = \frac{32,5}{\pi} \text{ MPa} \quad e \quad \sigma_B = \frac{13 \text{ kN}}{156,25\pi} = \frac{83,2}{\pi} \text{ MPa}$$

A relação entre as tensões pode ser obtida pela razão entre elas, desta forma:

$$\frac{\sigma_A}{\sigma_B} = \frac{\frac{32,5}{\pi}}{\frac{83,2}{\pi}} = \frac{32,5}{\pi} \cdot \frac{\pi}{83,2} = \frac{32,5}{83,2} = \frac{325}{832} = \frac{25}{64}$$

Portanto,  $\sigma_A = \sigma_B \cdot \frac{25}{64}$  e desta forma, a **alternativa D** está CORRETA e é o gabarito da questão.

47.(FUNDEP/INB-2018) Relacione a COLUNA II de acordo com a COLUNA I, associando as propriedades do aço à sua correspondente descrição.

**COLUNA I**

- 1 – Ductilidade
- 2 – Dureza
- 3 – Elasticidade
- 4 – Fragilidade
- 5 – Maleabilidade
- 6 – Resiliência
- 7 - Resistência à tração
- 8 – Tenacidade

**COLUNA II**

- ( ) Resistência apresentada ao ser riscado, penetrado.
- ( ) Aplicando uma força, ele se deforma e volta à condição inicial cessada a força.
- ( ) Sob a ação de uma força, deforma-se plasticamente sem se romperem.
- ( ) Propriedade apresentada de poder ser laminado, estampado, forjado, entortado e repuxado.
- ( ) Sob a ação de choques ou batidas, tendem a se quebrar.
- ( ) Resistência oferecida ao ser puxado nos dois extremos.
- ( ) Resistência a choques, pancadas, vibrações, golpes ou impactos.
- ( ) Quantidade de energia que um material pode absorver antes de fraturar.

Assinale a sequência CORRETA.

- a) 2 3 1 5 4 7 6 8
- b) 4 1 2 8 6 7 5 3
- c) 6 4 7 3 5 8 1 2
- d) 7 1 8 6 2 3 5 4

**Comentário:**

Prezado(a) concurseiro(a), essa é uma excelente questão para avaliarmos nosso conhecimento e principalmente, revisarmos o que foi aprendido até o momento. Sempre que você se deparar com questões que pedem para relacionar uma coluna com a outra comece por aquelas que você tenha certeza e comparando com as alternativas, desta forma, mesmo não sabendo todas as relações você aumentará suas chances de acerto significativamente.



A **alternativa A** está CORRETA e é o gabarito da questão. Note que sabendo que a dureza é a resistência que um material apresenta ao ser riscado ou penetrado você já acertaria a questão, pois a única alternativa que começa com o número 2 é a letra A.

Elasticidade é a capacidade que o material tem em se deformar ao ser submetido a uma força e retornar ao seu formato inicial após a retirada da carga.

A ductilidade é a capacidade que um material apresenta ao ser sujeitado a uma força em deformar-se permanentemente sem se romper.

A maleabilidade é a propriedade necessária em um material para que esse possa ser laminado, estampado, forjado, entortado e repuxado. Em outras palavras, a maleabilidade é a propriedade que permite a conformação de uma liga metálica por deformação.

A fragilidade é a propriedade dos materiais que indica a sua baixa resistência ao choque. Materiais muito duros tendem a se quebrar com facilidade.

A resistência a tração é a resistência de um material à força de tensão, ou seja, que age para estica-lo.

Resiliência é a resistência a choques, pancadas, vibrações, golpes ou impacto apresentada pelos materiais.

A tenacidade é a quantidade de energia mecânica total que um material pode absorver antes de sua fratura.

**48.(COPEVE UFMG/UFMG-2018) Considere um eixo de seção circular constante, submetido a esforços diversos e sujeito a deformações na sua linha neutra. A coluna 1 apresenta tendências de deformações; e a 2, diversos tipos de solicitações. Enumere a coluna 2 com base nas informações da coluna 1.**

Coluna 1	Coluna 2
1. Encurvamento lateral do eixo geométrico devido à aplicação de força transversal.	( ) Flambagem.
2. Encurvamento lateral do eixo geométrico devido à aplicação de uma carga axial	( ) Flexão.
3. Deslocamento paralelo em sentido oposto de duas seções contíguas.	( ) Torção.
4. Alongamento no sentido da reta de ação da resultante do sistema de forças	( ) Tração.
5. Rotação das seções transversais, uma em relação à outra.	( ) Cisalhamento.

Quanto à correlação entre as colunas 1 e 2, a sequência CORRETA é

a) 2, 1, 5, 4, 3.



b) 1, 2, 4, 5, 3.

c) 1, 2, 5, 3, 4.

d) 2, 1, 4, 3, 5.

#### Comentário:

A **alternativa A** está CORRETA e é o gabarito da questão.

Flambagem - Encurvamento lateral do eixo geométrico devido à aplicação de uma carga axial.

Flexão - Encurvamento lateral do eixo geométrico devido à aplicação de força transversal.

Torção - Rotação das seções transversais, uma em relação à outra.

Tração - Alongamento no sentido da reta de ação da resultante do sistema de forças.

Cisalhamento - Deslocamento paralelo em sentido oposto de duas seções contíguas.

#### 49. (IBFC/EMBASA-2017) Analise as afirmações a seguir.

I. Isotropia: o material apresenta as mesmas características mecânicas elásticas em todas as direções.

II. Saint-Venant: sistemas de forças estaticamente equivalentes causam efeitos idênticos em pontos suficientemente afastados da região de aplicação das cargas.

III. Lei de Hooke: a força aplicada é proporcional ao dobro da força axial aplicada ao bloco.

Considerando as hipóteses básicas da Resistência dos Materiais, está correto o que se afirma em:

a) Apenas I e III

b) Apenas I e II

c) Apenas II e III

d) I, II e III

#### Comentário:

Para resolução desta questão vamos analisar cada uma das afirmações. Vejamos:



O **item I** está correto. **Materiais homogêneos** são aqueles que tem as **mesmas propriedades físicas e mecânicas em todo o seu volume**. **Materiais isotrópicos** são aqueles que possuem as **mesmas propriedades em todas as direções**. Logo, materiais anisotrópicos possuem propriedades diferentes em direções diferentes, e ainda a anisotropia pode ser orientada ao longo do eixo da barra, sendo assim a barra se deformará uniformemente quando submetida a uma carga axial.

O **item II** está correto. A distância mínima entre a extremidade da barra onde ocorre a deformação é, em regra, dada por no mínimo igual à maior dimensão da seção transversal carregada. A partir desta análise o cientista Francês Barré Saint-Venant afirmou que a tensão e a deformação produzidas em pontos de um corpo distantes suficientemente da região de onde a carga está sendo aplicada, serão iguais à tensão e à deformação ocasionadas por quaisquer carregamentos aplicados com a mesma resultante estaticamente equivalente e que estão sendo aplicados ao corpo dentro da mesma região.

O **item III** está incorreto. A lei de Hooke estabelece que a tensão é diretamente proporcional à deformação específica em que  $\sigma = E \cdot \epsilon$ .

Portanto, a **alternativa B** está CORRETA e é o gabarito da questão.

50. (IBFC/EBSERH-2020) Durante a etapa de seleção dos materiais em um projeto, o engenheiro deve conhecer suas características de deformação a fim de garantir o melhor desempenho possível do componente. Neste tema, analise os gráficos a seguir e assinale a alternativa correta.

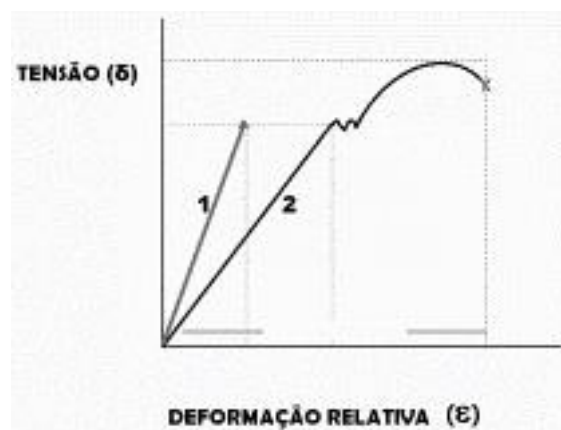


Figura 1. Curvas de tensão-deformação

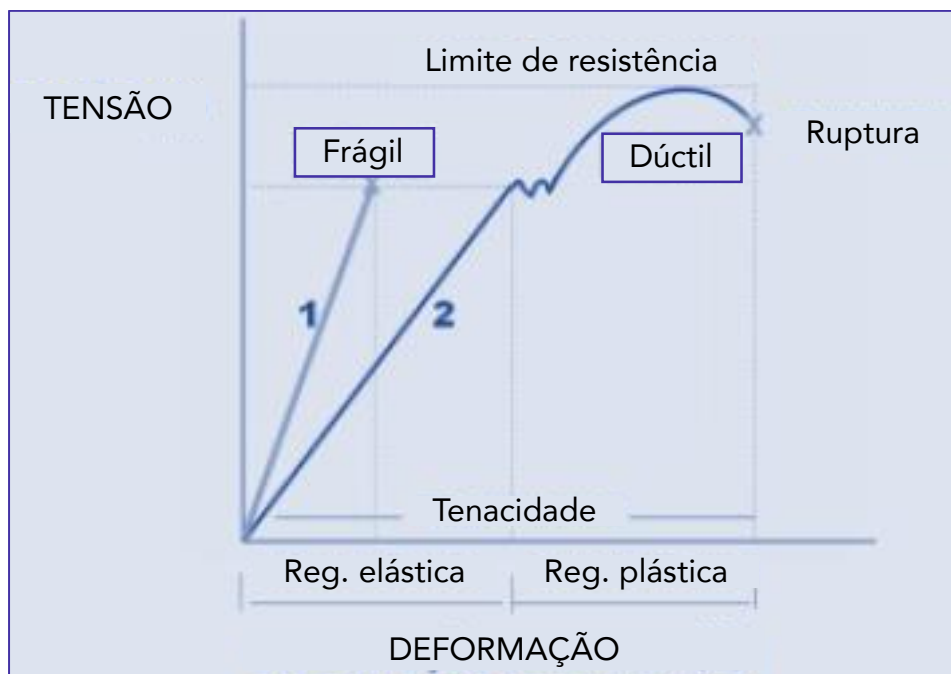
- a) A curva 1 refere-se a um material de comportamento dúctil, pois o ensaio mostra uma reta no gráfico de tensão-deformação
- b) A curva 1 refere-se a um material de comportamento frágil
- c) Fica evidente que a curva 2 refere-se a um material de comportamento frágil, pois um mesmo valor de tensão aparece em mais de um ponto da curva

d) Ambos os materiais apresentam comportamento frágil, pois o ensaio termina com a ruptura do corpo de prova

e) Não é possível analisar o gráfico, uma vez que não há informações sobre o tamanho do corpo de prova

### Comentário:

Vejamos a diferença entre os diagramas de tensão deformação de materiais dúcteis e frágeis.



Os **dúcteis** são aqueles que **podem sofrer grandes deformações** antes de se romperem. Podemos obter a ductilidade de um material através do percentual de alongamento deste. Os **materiais frágeis** são aqueles que **não apresentam escoamento ou deformação**, antes de se romperem. Nestes materiais a tensão de ruptura do material se torna de difícil obtenção, assim geralmente a partir do diagrama tensão-deformação deste material é obtida a tensão de ruptura média através da realização de mais de um ensaio de tração.

Note que os materiais frágeis são materiais que apresentam pequena ou quase nenhuma deformação antes de sua ruptura.

Vamos avaliar as alternativas.

A **alternativa A** está incorreta. A curva 1 refere-se a um **materiais frágil**, pois o ensaio mostra uma reta no gráfico de tensão-deformação.

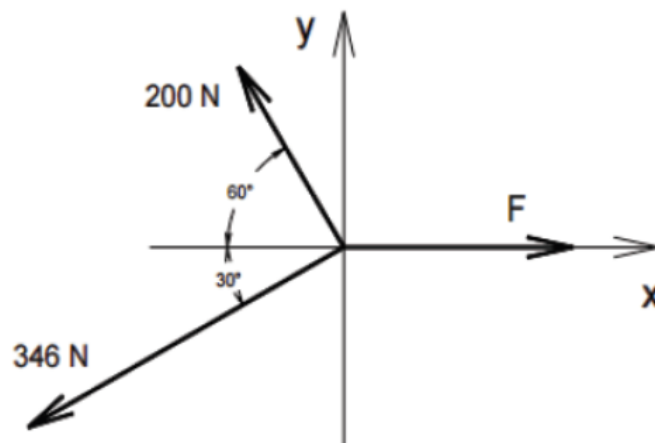
A **alternativa B** está CORRETA e é o gabarito da questão uma vez que a curva um é característica de um material frágil.

A **alternativa C** está incorreta. Fica evidente que a curva 2 refere-se a um material de comportamento dúctil, pois um mesmo valor de tensão aparece em mais de um ponto da curva.

A **alternativa D** está incorreta, pois temos representações dos diagramas de tensão deformação de materiais dúcteis e frágeis.

A **alternativa E** está incorreta. O tamanho do corpo de prova não é necessário para se realizar a análise de comportamento frágil ou dúctil via diagrama tensão deformação.

51. (IBFC/SESA-PR - 2016) Analise o sistema de forças apresentado a seguir, e, considerando que o sistema se encontra em equilíbrio, assinale a alternativa que apresente o valor aproximado da força F.



- a) 480 N.
- b) 400 N.
- c) 360 N.
- d) 320 N.

#### Comentário:

Para resolvermos esta questão devemos analisar as **forças envolvidas no sistema** e decompor as que não são paralelas ao eixo x e y. Como trata-se de um sistema em equilíbrio a resultante das forças  $F_x$  e  $F_y$  é igual a zero, portanto decompondo a força  $F_1$  de 200N, temos:

$$F_{1x} = 200 \cdot \cos 60 = 100N \text{ e } F_{1y} = 200 \cdot \text{sen}60 = 173N$$

Para a força  $F_2$  de 346N obtemos:





$$F_{2_x} = 346 \cdot \cos 30 = 299,6N \text{ e } F_{2_y} = 346 \cdot \text{sen}30 = 173N$$

Aplicando as equações de equilíbrio, e adotando o primeiro quadrante como positivo, chegamos ao seguinte resultado:

$$\sum F_x = 0 = -F_{1_x} - F_{2_x} + F = 0 \Rightarrow F = 399,6 \cong 400N$$

$$\sum F_y = 0 = F_{1_y} - F_{2_y} = 0$$

Portanto a **alternativa B** está CORRETA e é o gabarito da questão.

**52. IBFC/EBSERH/2016** A seguir são descritas algumas propriedades mecânicas dos materiais, assinale a alternativa incorreta.

- a) Ruptibilidade
- b) Elasticidade
- c) Plasticidade
- d) Ductibilidade
- e) Tenacidade

### Comentários

A **alternativa A** está incorreta e é o gabarito da questão, visto que essa propriedade mecânica não existe.

A **alternativa B** está correta. O **comportamento elástico** de um material é a capacidade que ele tem em **retornar sua forma e dimensões originais** quando retirados os esforços externos sobre ele.

A **alternativa C** está correta. No **comportamento plástico** o material já não consegue recuperar sua forma e dimensões originais pois ele é submetido a tensões que ultrapassam o limite elástico no qual o material sofre uma **deformação permanente**.

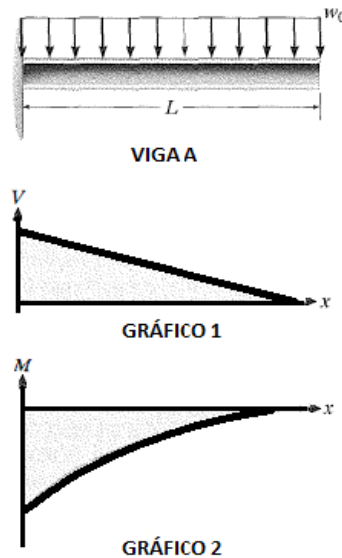
A **alternativa D** está correta. A **ductibilidade** é a capacidade que um material tem em **deformar-se plasticamente até sua ruptura**.

A **alternativa E** está correta. A **tenacidade** é a capacidade que um material tem **em absorver energia até a sua ruptura**. Também pode ser definida como a energia mecânica necessária para levar um material a ruptura.

**53. (IBFC/IDAM-2019)** A figura abaixo contém uma imagem que representa a Viga A de comprimento "L", que está engastada em uma de suas extremidades e sujeita a uma carga



“ $w_0$ ” distribuída uniformemente ao longo do seu comprimento. Abaixo da imagem da viga, encontram-se dois gráficos (Gráfico 1 e Gráfico 2). A partir da imagem e dos gráficos, assinale a alternativa correta:

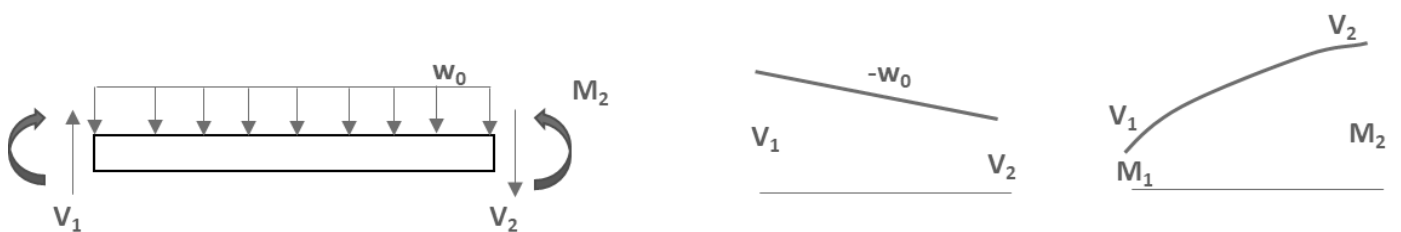


Viga A e gráficos 1 e 2

- a) Apenas o Gráfico 1, que representa o Esforço Cortante, está incorreto, pois o coeficiente de inclinação da reta deveria ser positivo. O Gráfico 2, que representa o Momento Fletor está correto
- b) Apenas o Gráfico 2, que representa o Momento Fletor, está incorreto, pois todos os valores deveriam estar acima do eixo das abscissas (deveriam ser positivos). O Gráfico 1, que representa o Esforço Cortante, está correto
- c) Tanto o Gráfico 1, que representa o Esforço Cortante, quanto o Gráfico 2, que representa o Momento Fletor, estão incorretos
- d) Tanto o Gráfico 1, que representa o Esforço Cortante, quanto o Gráfico 2, que representa o Momento Fletor, estão corretos

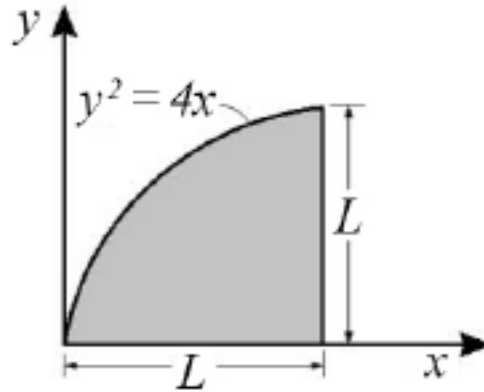
### Comentário:

Como a viga está sofrendo uma **carga constante** em toda sua extremidade, os **diagramas de força cortante e momento fletor serão linear e quadrático**, respectivamente. Vejamos o exemplo demonstrado na aula para os formatos dos diagramas para o tipo de esforço dado:



Portanto, tanto o gráfico 1 quanto o gráfico 2 estão corretos. Logo, a **alternativa D** está CORRETA e é o gabarito da questão.

54. (CEBRASPE/IFF-2018)



Na área ilustrada na figura precedente, o momento de inércia em torno do eixo x pode ser calculado pela expressão

a)  $I_x = \frac{2.L^{4,5}}{4,5}$

b)  $I_x = \frac{L^{4,5}}{10}$

c)  $I_x = \frac{L^5}{3} - \frac{L^4}{20}$

d)  $I_x = \frac{L^3}{9} - \frac{L^4}{10}$

e)  $I_x = \frac{L^4}{3} - \frac{L^5}{20}$

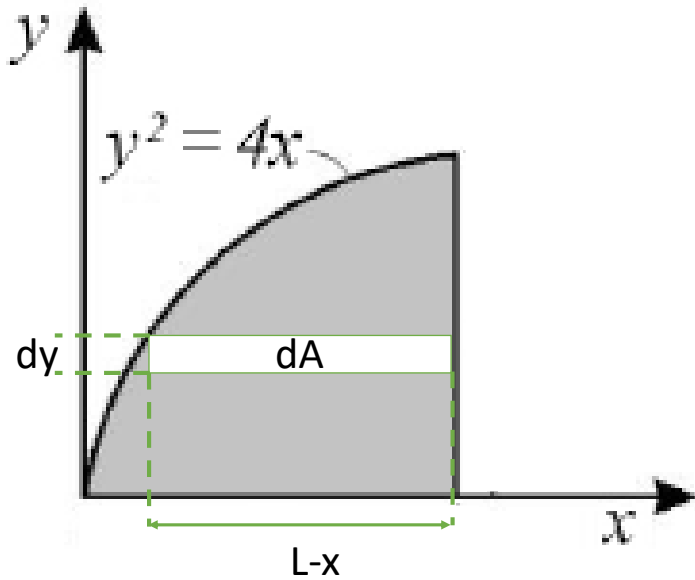
**Comentário:**

Caro(a) aluno(a), para resolvermos esta questão, em que a área possui um formato geométrico complexo, devemos utilizar a definição do momento de inércia em que:

$$I_x = \int y^2 dA \quad e \quad I_y = \int x^2 dA$$

Para resolvermos a integral do cálculo do momento de inércia em torno do eixo x devemos encontrar um elemento infinitesimal  $dA$  adequado. Em outras palavras, neste caso, precisamos converter esse elemento  $dA$  para  $dy$ . Vejamos a imagem:





$$dA = dy \cdot (L - x)$$

Feito isso e sabendo que  $y^2 = 4x$ , ou seja,  $x = \frac{y^2}{4}$ , com  $y$  variando de 0 a  $L$  obtemos:

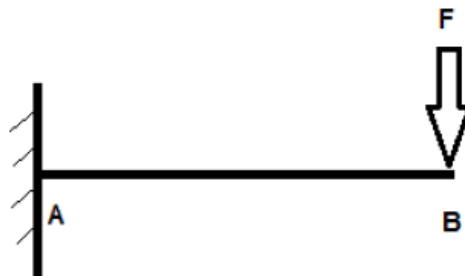
$$I_x = \int y^2 dA = \int_0^L y^2 \cdot \left(L - \frac{y^2}{4}\right) dy$$

$$I_x = \int_0^L \left(y^2 \cdot L - \frac{y^4}{4}\right) dy = \left(\frac{y^3 \cdot L}{3} - \frac{y^5}{20}\right) \Big|_0^L$$

$$I_x = \frac{L^4}{3} - \frac{L^5}{20}$$

Portanto, a **alternativa E** está CORRETA e é o gabarito da questão.

55. (NC-UFPR/ITAIPU-2019) O desenho ao lado representa uma viga carregada:



Com base nos dados apresentados, é correto afirmar que o momento fletor máximo ocorrerá:

- a) no ponto B.
- b) a  $\frac{1}{4}$  da distância entre A e B mais próximo do ponto B.
- c) na metade da distância entre A e B.



- d) a  $\frac{1}{4}$  da distância entre A e B mais próximo do ponto A.
- e) no ponto A.

#### Comentário:

Questão simples, mas que exige o conceito de **momento fletor**. Sabemos que o momento é dado pela força aplicada a distância perpendicular ao ponto em que estamos analisado ( $M=F.d$ ). Como a força é constante, neste caso, quanto maior for a distância maior será o momento fletor. Portanto, o ponto da viga mais distante do ponto B é o ponto A. Logo, a **alternativa E** está CORRETA e é o gabarito da questão.

**56.(FCC/SANASA-2019) Uma propriedade observada nos aços-carbono permite que absorvam energia em regime elástico. Em outras palavras, esses aços possuem a capacidade de restituir a energia mecânica absorvida, quando submetidos a estresse sem que ocorra a sua ruptura. A característica descrita denomina-se:**

- a) resistência à fadiga.
- b) ductilidade.
- c) tenacidade.
- d) plasticidade.
- e) resiliência.

#### Comentário:

A **alternativa A** está incorreta. A fadiga que é a solitação cíclica de um carregamento por um certo período de tempo pode induzir o material a falha mecânica sob níveis de tensões inferiores aquelas nominalmente previstas. Desta forma, a resistência a fadiga é a capacidade que um material apresenta em suportar os carregamentos cíclicos, com um mínimo de redução na resistência nominal, por um elevado número de ciclos.

A **alternativa B** está incorreta. Resumidamente a ductilidade é a capacidade que um material apresenta para se deformar sem se romper. Ela pode ser medida via estrição ou alongamento. Quanto maior a ductilidade do material maior será a redução de área da seção transversal e maior será o alongamento antes do seu rompimento. Em outras palavras, a ductilidade é o dimensionamento da extensão da deformação que acontece até a fratura.

A **alternativa C** está incorreta. A tenacidade é a capacidade que um material apresenta em absorver a energia total, elástica e plástica, por unidade de volume até a sua fratura. Logo, um

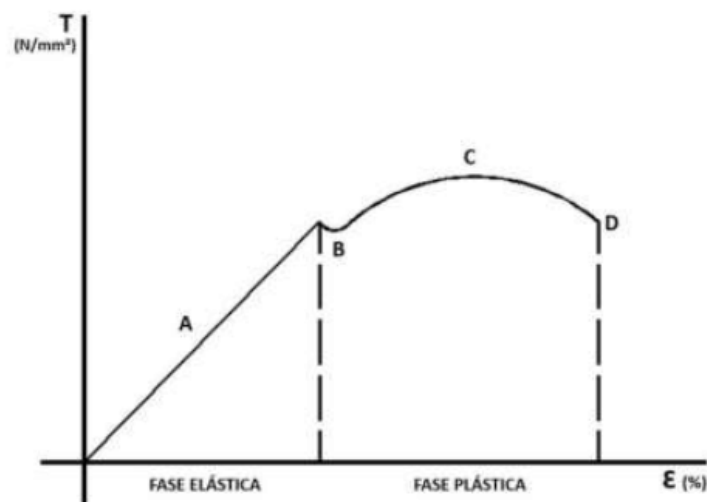


material tenaz é aquele que apresenta elevada capacidade para absorver energia nesse regime. Já os materiais frágeis, apresenta fratura com pequena absorção de energia.

A **alternativa D** está incorreta. A plasticidade é a capacidade que um material apresenta para se deformar plasticamente, ou seja, de maneira permanente. A plasticidade é responsável por permitir a conformação dos metais em seu estado sólido via forjamento, laminação, extrusão, estampagem, etc.

A **alternativa E** está CORRETA e é o gabarito da questão. A resiliência é a capacidade que um material apresenta para absorver energia mecânica em regime elástico por unidade de volume e retomar o seu formato original quando retirada a carga que causou deformação. Quanto maior a resiliência, menos frágil o material será. Normalmente materiais resilientes são ideais para o uso em molas, pois apresentam elevado limite de escoamento e baixo módulo de elasticidade.

57. (COVEST-COPSET/UFPR-2019) Analisando o gráfico de tensão e a deformação do material, podemos concluir que:



- a) na fase elástica, se dividirmos a tensão pela deformação, em qualquer ponto, obtemos um valor constante. Este valor é chamado de módulo da elasticidade.
- b) o módulo da elasticidade é medido no início da fase plástica, quando termina a fase elástica.
- c) o limite da resistência do material ocorre no início da fase elástica, quando o material começa a deformar.
- d) o limite da resistência ocorre no fim da fase plástica, quando chega no ponto A do gráfico.
- e) o limite de ruptura do material ocorre no ponto máximo da curva C onde, na fase elástica, atinge a maior tensão.



## Comentário:

A **alternativa A** está CORRETA e é o gabarito da questão. A razão entre a tensão e a deformação na fase elástica é igual ao módulo de elasticidade do material que indica a sua rigidez.

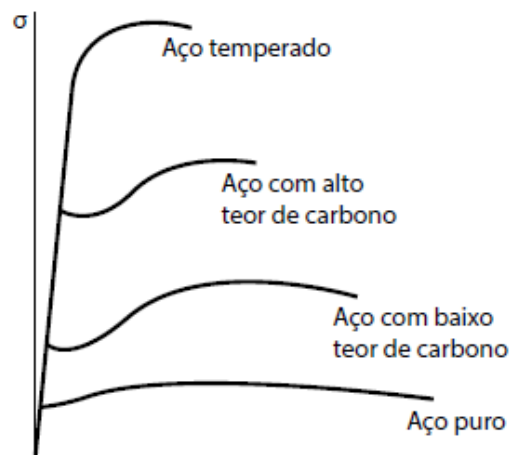
A **alternativa B** está incorreta. O módulo de elasticidade é medido na fase elástica. A tensão de escoamento ocorre no início da fase plástica.

A **alternativa C** está incorreta. O limite de resistência do material é a tensão máxima que este suporta sendo igual a tensão no ponto C do gráfico.

A **alternativa D** está incorreta. No fim da fase plástica, ponto D, temos a tensão de ruptura que ocorre após a estricção do corpo de prova do material.

A **alternativa E** está incorreta. O limite de ruptura é representado no ponto D do gráfico.

58.(FEPESE/CELESC-2018) Considere o diagrama de tensão-deformação específica apresentado abaixo para quatro tipos diferentes de aço.



*Diagrama de Tensão-deformação específica para quatro tipos diferentes de aço (Beer & Johnston, 2006)*

Com base no comportamento apresentado por cada material no diagrama, examine as afirmativas abaixo:

1. A capacidade apresentada pelo aço temperado de resistir a deformações dentro da região linear é maior do que a do aço com alto teor de carbono.



2. Se uma mesma estrutura possuindo as mesmas dimensões for construída com o Aço temperado ou com o Aço puro, ambos com comportamento conforme o diagrama apresentado, essa estrutura terá sua característica de rigidez permanecendo inalterada.
3. Os quatro tipos de aço apresentam grandes variações de resistência ao escoamento, limite de resistência, mas uma mesma deformação específica final.
4. Os quatro tipos de aço possuem o mesmo módulo de elasticidade.

Assinale a alternativa que indica todas as afirmativas **corretas**.

- a) São corretas apenas as afirmativas 1 e 2.
- b) São corretas apenas as afirmativas 2 e 4.
- c) São corretas apenas as afirmativas 3 e 4.
- d) São corretas apenas as afirmativas 1, 2 e 3.
- e) São corretas apenas as afirmativas 2, 3 e 4.

#### Comentário:

Para resolvermos essa questão vamos avaliar cada um dos itens.

O **item 1** está incorreto. Todos os aços apresentados possuem o mesmo módulo de elasticidade, pois o comportamento linear de todos são iguais. Logo, a capacidade apresentada pelo aço temperado de resistir a deformações dentro da região linear é similar a do aço com alto teor de carbono. A tensão de escoamento do aço temperado é maior do que a tensão de escoamento do aço com alto teor de carbono.

O **item 2** está correto. Se uma mesma estrutura possuindo as mesmas dimensões for construída com o Aço temperado ou com o Aço puro, ambos com comportamento conforme o diagrama apresentado, essa estrutura terá sua característica de rigidez permanecendo inalterada, uma vez que o módulo de elasticidade dos aços representados, são iguais.

O **item 3** está incorreto. Os quatro tipos de aço apresentam grandes variações de resistência ao escoamento, limite de resistência e deformação específica final. A deformação específica é a relação entre a deformação medida em um corpo e seu tamanho inicial, ou seja, a deformação específica também apresenta grandes variações entre os aços representados na figura.

O **item 4** está correto. A razão entre a tensão e a deformação na fase elástica é igual ao módulo de elasticidade do material que indica a sua rigidez. Note então que o módulo de

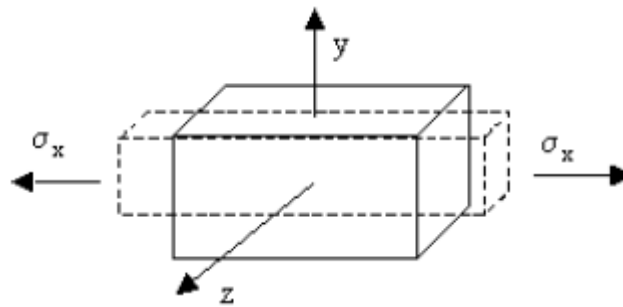




elasticidade dos quatro aços representados é igual em suas respectivas regiões de comportamento linear.

Portanto, a **alternativa B** está CORRETA e é o gabarito da questão.

59.(FEPESE/DEINFRA-SC-2019) A contração perpendicular à extensão, causada por uma tensão de tração demonstrada no corpo de prova a seguir, é conhecida como:



- a) Coeficiente de Haskin.
- b) Coeficiente de Red Hill.
- c) Coeficiente de Poisson.
- d) Coeficiente de Rosental.
- e) Coeficiente de Morangoni.

**Comentário:**

Quando aplicamos uma tensão trativa em uma barra ocorre um aumento de seu comprimento e uma redução da área da seção transversal, assim através da razão entre a **deformação axial ou longitudinal e a deformação lateral ou radial** pode ser obtido o **coeficiente de Poisson ( $\nu$ )**.

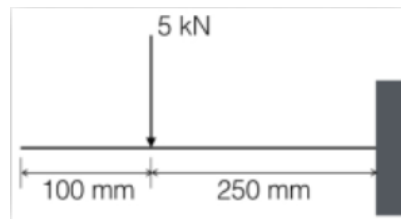
$$\nu = -\frac{\epsilon_{lat}}{\epsilon_{long}}$$

Portanto, a **alternativa C** está CORRETA e é o gabarito da questão.

As demais alternativas não abordam coeficientes relacionados as propriedades mecânicas dos materiais.

60.(COMPERVE/UFRN – 2018) Um segmento de um certo braço robótico é uma barra que pode ser modelada como uma viga engastada submetida à ação de uma força, conforme representado na figura. Nesse caso, o momento fletor na barra é:





- a) 1,25 kNm
- b) 500 Nm
- c) 1 kNm
- d) 1,5 kNm

**Comentário:**

A **alternativa A** está CORRETA e é o gabarito da questão. A grande sacada nesta questão é prestarmos atenção as **unidades de medidas e na distância** a qual está sendo aplicada a força de 5kN. Assim temos que o momento fletor da barra relação ao ponto onde ela está engastada é obtido por:

$$M = F \cdot d = 5000 \text{ N} \cdot 0,25\text{m} = 1250 \text{ N.m ou } 1,25 \text{ kN.m}$$

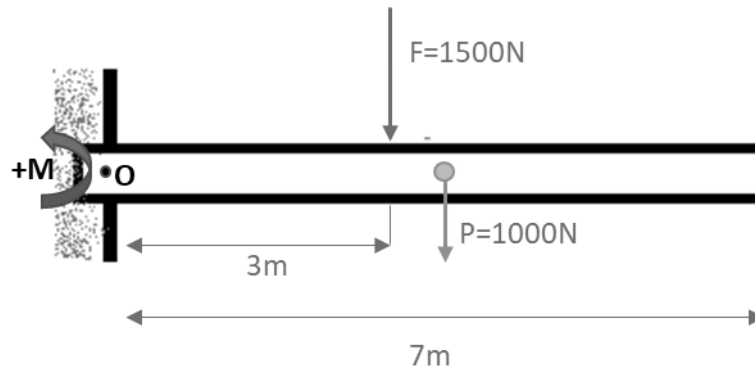
**61.(CEPS-UFPA/UNIFESSPA-2018) Considere uma viga horizontal, uniforme, com comprimento de 7 m, peso próprio igual a 1000 N e espessura desprezível. Se a viga encontra-se engastada, e a 3 m do engaste age uma força vertical para baixo de 1500 N, então a reação de momento no engaste vale (em kN.m)**

- a) 6,500.
- b) 7,000.
- c) 7,500.
- d) 8,000.
- e) 8,500.

**Comentário:**

Esta questão é muito boa para praticarmos a nossa visualização de um sistema apenas com a descrição deste. Para solucionarmos o problema vamos iniciar com o desenho do sistema e do DCL.





A grande pegadinha da banca neste caso, foi considerar o **peso da barra** em seu centro de gravidade. Portanto, além da força  $F$  estar ocasionando um momento em relação à  $O$  temos o peso  $P$  agindo no sistema. Como o sistema está em equilíbrio e a banca pede o valor do momento no ponto  $O$ , vamos ao equacionamento, adotando como convenção o sentido anti-horário positivo:

$$\sum M_o = 0 = -1500.3 - 1000.3,5 + M \Rightarrow M = 8000N.m$$

Portanto a **alternativa D** está CORRETA e é o gabarito da questão.

**62.CEPS/UFPA/2018** Quando um metal é submetido a tensões ou deformações cíclicas, há uma quebra de sua estrutura, o que leva o metal à ruptura. Este comportamento chama-se:

- a) fadiga.
- b) fluência.
- c) flambagem.
- d) deformação por cisalhamento.
- e) resiliência.

### Comentários

A **alternativa A** está correta e é o gabarito da questão. A **fadiga**, segundo a norma ASTM, é o processo progressivo e localizado de modificações estruturais permanentes ocorridas em um material submetido a condições que produzam **tensões e deformações cíclicas** que pode culminar em trincas ou fratura após um certo número de ciclos.

A **alternativa B** está incorreta. A **fluência** ocorre quando uma peça ou estrutura é submetida, por longos períodos, a tensões constantes inferiores a tensão de ruptura. Estas estruturas podem sofrer algum tipo de deformação permanente e essa deformação pode ser **ativada pela temperatura elevada e se manifestar com o passar do tempo**.

A **alternativa C** está incorreta. A **flambagem** é um fenômeno que ocorre em **peças esbeltas** (peças onde a área de secção transversal é pequena em relação ao seu comprimento), quando **submetidas a um esforço de compressão axial**.

A **alternativa D** está incorreta, pois este comportamento ocorre devido a forças cisalhantes.

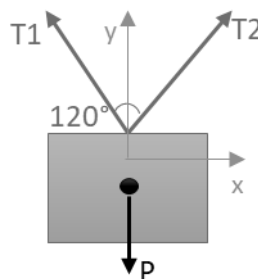
A **alternativa E** está incorreta. A **resiliência** é a **capacidade de um material absorver energia mecânica em regime elástico** por unidade de volume e readquirir a forma original quando retirada a carga que provocou a deformação.

63. (IFSP/IFSP-2016) Uma caixa de massa desconhecida está suspensa por duas cordas que estão sujeitas a ação de duas forças de tração, que medidas por um dinamômetro, resultou em cada uma com o mesmo módulo de 100 N. Essas forças de tração nas cordas formam um ângulo de  $120^\circ$  entre si. Para que esta caixa esteja em equilíbrio, admitindo a aceleração da gravidade como  $10 \text{ m/s}^2$ , é preciso que ela tenha uma massa de:

- a) 6 kg
- b) 8 kg
- c) 10 kg
- d) 12 kg

#### Comentário:

Para resolvermos a questão devemos montar o diagrama de corpo livre de acordo com a descrição. Podemos notar que teremos **duas cordas inclinadas** com um ângulo de  $120^\circ$  entre elas com força trativa de 100N segurando uma caixa, logo o nosso DCL ficará da seguinte maneira:

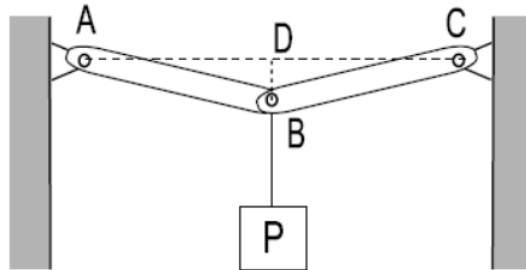


As **forças trativas**  $T_1$  e  $T_2$  são **opostas** logo suas componentes em X se anulam. As componentes do eixo Y das cordas é que sustentam a caixa e formam um ângulo de  $60^\circ$  com o eixo y imaginário que corta o centro da caixa. Por fim, aplicando as equações de equilíbrio, sabendo que as forças  $T_1$  e  $T_2$  são iguais e, que a força peso é igual a massa multiplicada pela aceleração da gravidade, obtemos:

$$\sum F_y = 0 = T_{1y} + T_{2y} - (m \cdot g) \Rightarrow T_1 \cdot \cos 60 + T_2 \cdot \cos 60 - (m \cdot 10) = 0 \Rightarrow m = 10 \text{ kg}$$

Portanto a **alternativa C** está CORRETA e é o gabarito da questão.

64. (FGV/TJ-RO – 2015) Observe a figura a seguir, na qual um peso  $P$  pende do ponto  $B$ , no centro das barras sem peso  $AB$  e  $BC$  de mesmo comprimento.

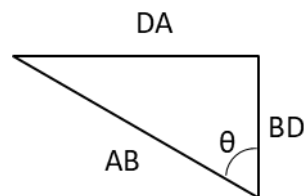


Essas barras são rotuladas no ponto  $B$  e têm as outras extremidades presas às rótulas  $A$  e  $C$ , ambas localizadas na mesma linha horizontal  $AC$ . A linha vertical  $BD$  é 20 vezes menor que os comprimentos  $AB$  e  $BC$  ( $BD=AB/20$ ,  $AB=BC$ ). As tensões (forças de tração) nas barras  $AB$  e  $BC$  para que o peso  $P$  seja suportado são expressas por:

- a)  $0,05P$ ;
- b)  $0,1P$ ;
- c)  $P$ ;
- d)  $10P$ ;
- e)  $20P$ .

#### Comentário:

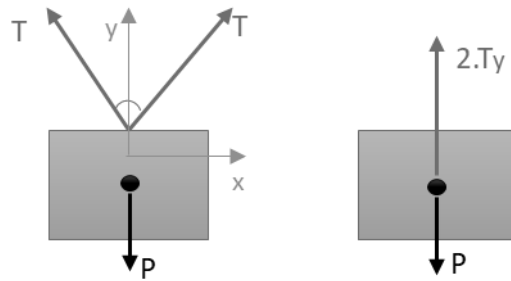
Para resolvermos a questão, primeiramente devemos encontrar o **ângulo** existente entre as barras  $AC$ . Como a banca nos disse que a linha vertical  $BD$  é 20 vezes menor que o comprimento  $AB$  e  $BC$ , através da trigonometria do triângulo retângulo podemos obter a metade deste ângulo para então decompormos as forças trativas nas barras. Vejamos o triângulo:



A partir do **teorema de Pitágoras** sabemos que  $\cos \theta = CA/H$  assim obtemos:

$$\cos \theta = \frac{BD}{AB} = \frac{\frac{AB}{20}}{AB} = \frac{1}{20}$$

Encontrado o valor de  $\cos \theta$  podemos partir para a decomposição das forças trativas decompostas no eixo Y nas duas barras a partir do DCL:

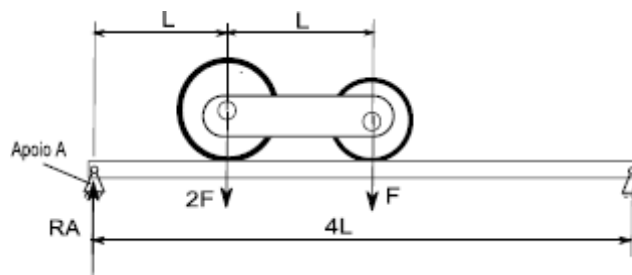


Como as barras possuem **mesma dimensão** AB e BC são idênticas e está apoiadas igualmente podemos simplificar o nosso diagrama de corpo livre conforme a figura a direita acima. Para finalizarmos aplicamos as equações de equilíbrio no eixo y, decompondo a força trativa de acordo com seu cosseno diretor, para obtermos a resposta. Vejamos:

$$\sum F_y = 0 = 2.T_y - P = 2.(T.\cos \theta) - P \Rightarrow T = \frac{P}{2.\cos \theta} = \frac{P}{2.\frac{1}{20}} \Rightarrow T = 10P$$

Logo, a **alternativa D** está CORRETA e é o gabarito da questão.

65.(FGV/TJBA-2015) Uma viga bi-apoiada de comprimento 4L suporta duas rodas interligadas com distância entre centros L. A roda mais pesada tem peso 2F e tem seu centro situado a uma distância L do apoio A. A roda mais leve tem peso F e tem seu centro situado a uma distância 2L do apoio A.

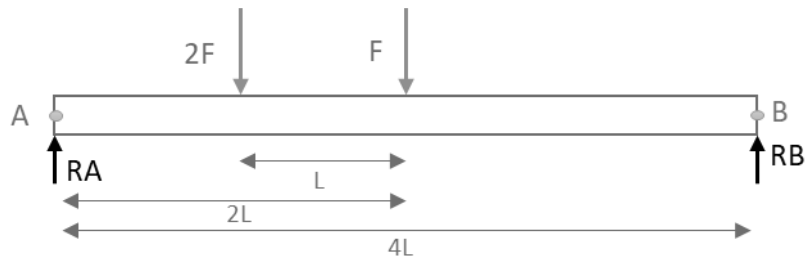


A Reação RA vertical que o apoio A exerce na viga nesse instante é:

- a) F/2;
- b) F;
- c) 3F/2;
- d) 2F;
- e) 5F/2.

Comentário:

Esta é uma questão simples, mas que exige a percepção de que devemos realizar o somatório de momento no **lado direito** (ponto B) da nossa viga, pois ela está apoiada em ambos os lados. Vamos a concepção de nosso DCL:

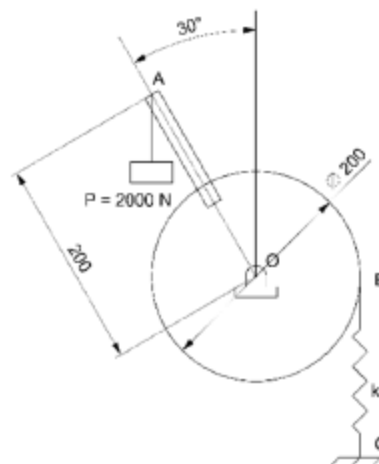


Agora vamos ao equacionamento do sistema em equilíbrio, como momento no sentido anti-horário positivo, em que:

$$\sum M_B = 0 \Rightarrow 2F \cdot 3L + F \cdot 2L - RA \cdot 4L = 0 \Rightarrow RA = \frac{8 \cdot F \cdot L}{4 \cdot L} = 2F$$

Logo, a **alternativa D** está CORRETA e é o gabarito da questão.

66. (FGV/AL-RO-2018) A figura a seguir apresenta um peso de 2000 N ligado a uma alavanca AO que se encontra rigidamente conectada à polia cujo centro é O.



(Dimensões em mm)

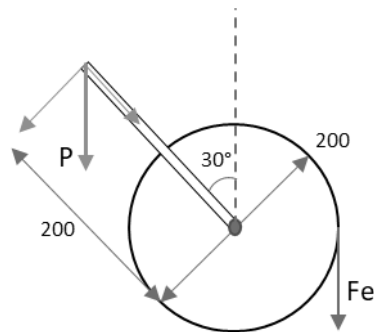
Assumindo  $\pi = 3$ , a constante k da mola BC, para que o sistema esteja em equilíbrio, vale

- a) 10 kN/m
- b) 20 kN/m
- c) 30 kN/m

- d) 40 kN/m
- e) 50 kN/m

**Comentário:**

Para solucionarmos esta questão, devemos perceber que, para o sistema satisfazer as equações de equilíbrio, a **força elástica da mola** deve **anular a componente de força perpendicular a polia**, da força peso. Vejamos o diagrama de corpo livre:



Neste caso o somatório dos momentos causados entre componente perpendicular a polia ( $P \cdot \sin 30^\circ$ ) e a força elástica ( $F_{el}$ ) da mola deve ser igual a zero. Assim obtemos:

$$\sum M = 0 \Rightarrow (P \cdot \sin 30^\circ) \cdot 0,2 - F_{el} \cdot 0,1 = 0 \Rightarrow F_{el} = 2000N.$$

Para finalizarmos, devemos encontrar a constante  $k$  da mola. Sabemos que a **força elástica da mola** é obtida através do produto entre a rigidez ( $k$ ) e a distância, deslocamento ( $x$ ) da mola. Nesta questão, o segredo é entender que o **deslocamento  $x$  da mola** é referente a **inclinação de  $30^\circ$**  ( $\pi/6$  rad) da alavanca onde o peso atua na extremidade, portanto sabendo que o perímetro da circunferência é  $2\pi R$  e,  $2\pi$  corresponde a  $360^\circ$ , para  $30^\circ$  o deslocamento  $x$  será igual a:

$$x = \frac{\pi}{6} \cdot R = 0,05m$$

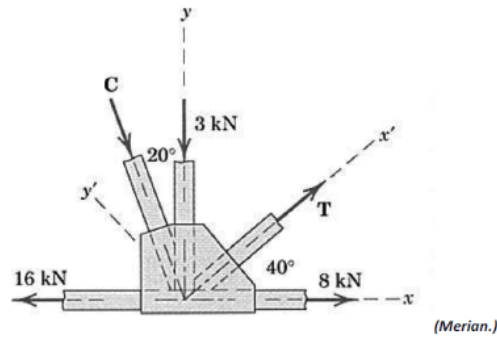
$$F_{el} = k \cdot x \Rightarrow k = \frac{F_{el}}{x} \Rightarrow k = 40kN/m$$

Logo, a **alternativa D** está CORRETA e é o gabarito da questão.

**67.(CONSULPLAN/CBTU-2014)** Em uma estrutura metálica treliçada, atuam no nó as seguintes forças:





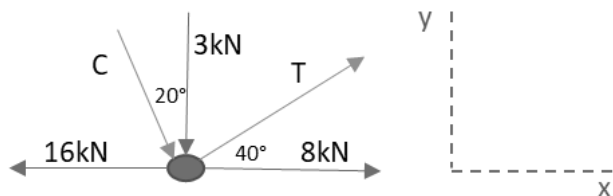


Com base nos dados apresentados, os módulos das forças C e T são, respectivamente, em kN, iguais a

- a) 2,1 e 2,1.
- b) 3,03 e 2,4.
- c) 3,03 e 9,09.
- d) 9,09 e 2,4.

**Comentário:**

Para resolvermos esta questão devemos basicamente **avaliar um nó de uma treliça**. Neste caso possuímos duas incógnitas e temos duas equações de equilíbrio, portanto é possível solucionarmos. Vamos ao DCL:



Devemos determinar as forças C e T em laranja. Para isso vamos a decomposição das forças inclinadas e a aplicação das equações de equilíbrio. Vejamos:

$$\sum F_x = 0 \Rightarrow -16k + 8k + C_x + T_x = 0 \quad (1)$$

$$\sum F_y = 0 \Rightarrow -3k - C_y + T_y = 0 \quad (2)$$

$$C_x = C \cdot \text{sen } 20^\circ \text{ e } T_x = T \cdot \text{cos } 40^\circ \quad (3)$$

$$C_y = C \cdot \text{cos } 20^\circ \text{ e } T_y = T \cdot \text{sen } 40^\circ \quad (4)$$

Substituindo as equações (3) em (1) e (4) em (2) obtemos:

$$-8k + C \cdot \text{sen } 20^\circ + T \cdot \text{cos } 40^\circ = 0 \Rightarrow T = \frac{8k - C \cdot \text{sen } 20^\circ}{\text{cos } 40^\circ}$$

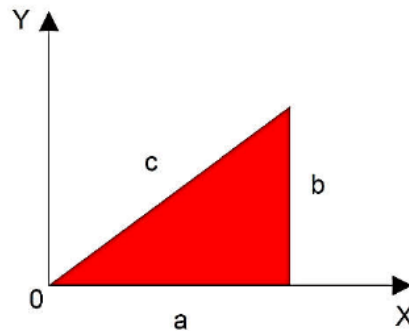


$$-3k - C \cdot \cos 20^\circ + T \cdot \sin 40^\circ = 0 \text{ substituindo } T \text{ temos}$$

$$\left(\frac{8k - C \cdot \sin 20^\circ}{\cos 40^\circ}\right) \cdot \sin 40^\circ = 3k + C \cdot \cos 20^\circ \Rightarrow C = 3,03kN \text{ e } T = 9,09kN$$

Logo, a **alternativa C** está CORRETA e é o gabarito da questão.

68.(CEV-UECE/Pref. de Sobral-2018) Um triângulo de lados a, b e c é apresentado no plano cartesiano conforme a figura a seguir.



Considerando que o triângulo seja homogêneo em sua composição e espessura, as coordenadas "XCM" e "YCM" do seu centro de massa são dadas por

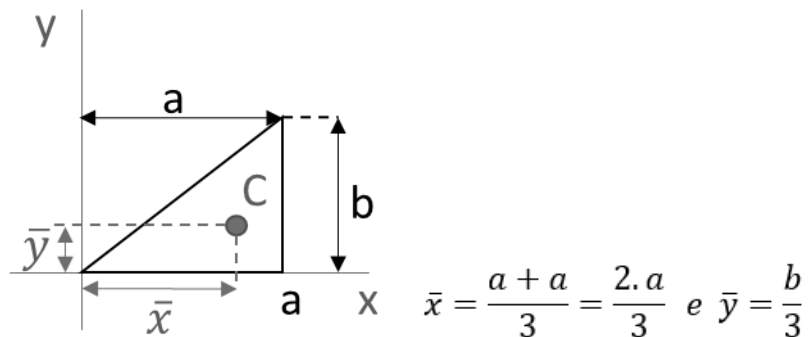
- a)  $X_{CM}=3a; Y_{CM}=3/2b$
- b)  $X_{CM}=2/3a; Y_{CM}=1/3b$
- c)  $X_{CM}=3/2a; Y_{CM}=b$
- d)  $X_{CM}=1/3a; Y_{CM}=2/3b$

#### Comentário:

O segredo desta questão está no **posicionamento do triângulo** em **relação aos eixos de referência**. Devemos perceber que o triângulo retângulo está com o seu lado de maior concentração de área a direita e não próxima a origem. Assim o centro de massa em x estará mais distante da origem.

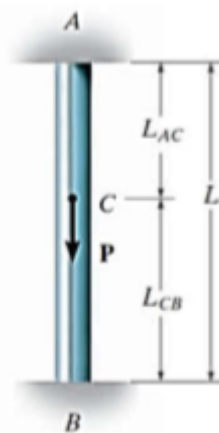
Podemos resolvê-la matematicamente via integral ou via fórmula direta de acordo com as propriedades de figuras planas. Como a intenção é não perdermos tempo vamos resolvê-la diretamente. Vejamos:





Logo, a **alternativa B** está CORRETA e é o gabarito da questão.

69. (CEV-UECE/DETRAN-CE - 2018) Um pilar de comprimento "L" e seção transversal constante ao longo de seu comprimento se encontra engastado em suas extremidades superior "A" e inferior "B". No ponto "C" do pilar é aplicada uma carga pontual "P" de módulo 60 kN, com sentido e direção conforme mostrado na figura abaixo.



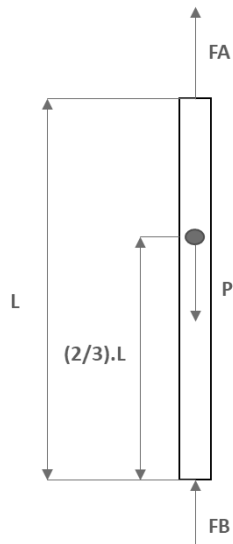
Fonte: Mechanics Of Materials - R.C. Hibbeler - 8th Ed.

Sabendo-se que a distância entre os pontos "B" e "C",  $L_{CB}$ , corresponde a  $\frac{2}{3} L$ , é correto afirmar que as reações nos pontos "A" ( $R_A$ ) e "B" ( $R_B$ ), desconsiderando-se o peso do pilar, são respectivamente

- a) 40 kN e 20 kN.
- b) 20 kN e 40 kN.
- c) 50 kN e 10 kN.
- d) 30 kN e 30 kN.

Comentário:

A resolução desta questão se dá pelo **princípio da superposição** em que as reações em uma barra estaticamente indeterminada podem ser encontradas pelos princípios de equilíbrio e por condições de compatibilidade que apresentem o deslocamento nos apoios. Primeiramente devemos montar o DCL de nossa barra e aplicarmos as equações de equilíbrio.



$$+\uparrow \sum F = 0 \Rightarrow F_A + F_B - P = 0$$

A partir da análise de compatibilidade de deformação nos apoios, o deslocamento entre uma extremidade da barra seria igual ao da outra, que seria igual a zero, devido a fixação em ambos os apoios da barra. Assim obtemos:

$$\delta_{A/B} = 0 \Rightarrow \frac{F_A \cdot L_{AC}}{A \cdot E} - \frac{F_B \cdot L_{CB}}{A \cdot E} = 0 \Rightarrow F_A \cdot L_{AC} = F_B \cdot L_{CB}$$

Considerando que  $L_{CB} = \frac{2}{3}L$ ;  $L_{AC} = \frac{1}{3}L$  e isolando  $F_A$  obtemos:

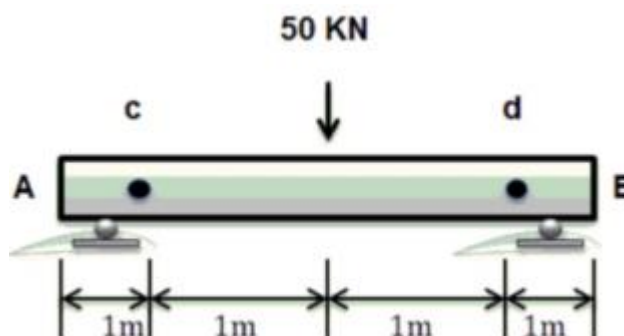
$$F_A = \frac{F_B \cdot L_{CB}}{L_{AC}} = \frac{F_B \cdot \frac{2}{3} \cdot L}{\frac{1}{3} \cdot L} \Rightarrow F_A = 2F_B$$

Substituindo na equação de equilíbrio encontramos os valores para as reações nos pontos A e B como:

$$F_A = 40kN \text{ e } F_B = 20kN$$

Logo, a **alternativa A** está CORRETA e é o gabarito da questão.

70. (Instituto Acesso/SEDUC-AM-2018) Em uma viga biapoiada, calculando-se as reações nos apoios, obtém-se o seguinte resultado:



- a) 80KN
- b) 50KN
- c) 25KN

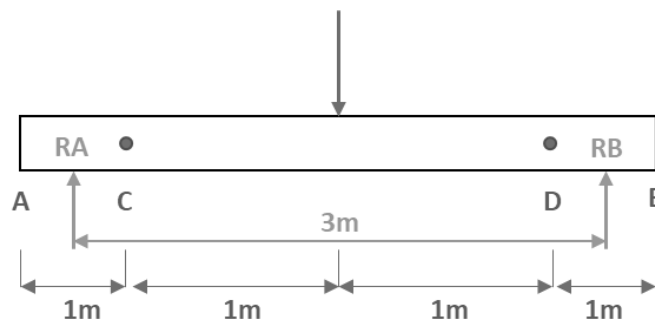


- d) 10KN
- e) 85KN

### Comentários

A **alternativa C** está correta e é o gabarito da questão. Note que apenas com a análise da viga seria possível descobrir a resposta, visto que a força de 50 kN está aplicada no **meio da viga** e ela possui dois pontos de apoio igualmente espaçados. Assim, deve-se **dividir o carregamento por dois**.

No entanto, vamos resolver a questão por completo. Iniciemos a resolução com o diagrama de corpo livre:



O somatório dos momentos em relação ao ponto B deve ser igual à zero, para que o sistema fique em equilíbrio.

Assim...

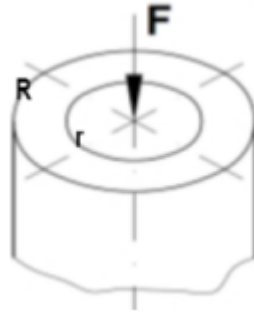
$$\sum M_B = 0 \rightarrow -R_A \cdot 3 + 50 \cdot 1,5 = 0 \rightarrow R_A = 25kN$$

Enfim, o somatório das forças verticais, no eixo y, deve ser igual à zero, para calcular a reação vertical em B. Logo:

$$\sum F = 0 \rightarrow R_A - 50 + R_B = 0 \rightarrow R_B = 25kN$$

71.(AERONÁUTICA/CIAAR-FAB/2018) O tubo a seguir está submetido a uma força axial de compressão igual a F. Sendo os raios externo e interno iguais a R e r respectivamente, pode-se afirmar que:





- (A) a tensão de tração atuante será maior quanto maior for o raio interno.
- (B) a tensão de compressão atuante será maior quanto menor for o raio interno.
- (C) a força está aplicada no centroide da seção circular por isso não existe compressão.
- (D) a tensão gerada no tubo será maior do que seria gerada se o eixo fosse maciço com o mesmo diâmetro externo.

### Comentários

As forças axiais de compressão e de tração são calculadas com base na seguinte equação:

$$\sigma = \frac{F}{A}$$

Onde: "σ" é a tensão normal; "F" é a força; e "A" é a área da seção transversal.

A peça em questão possui **geometria tubular** e sua área é calculada pela **diferença entre a área do raio externo e a área do raio interno**. Assim podemos obter a área da seção tubular por:

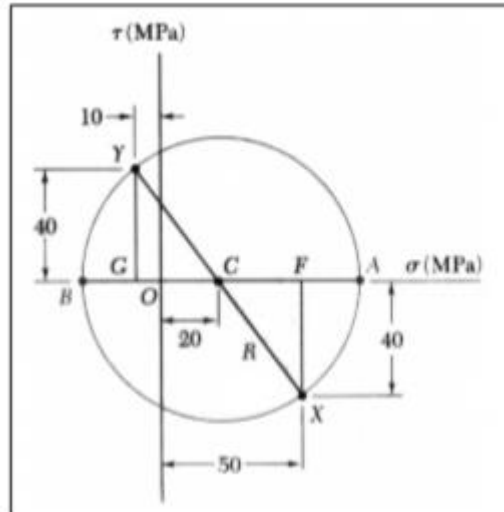
$$A = \pi \cdot (R^2 - r^2)$$

Onde: "R" é o raio externo; e "r" é o raio interno.

Portanto, nota-se que a área da seção tubular é menor do que se o eixo fosse maciço com o mesmo diâmetro externo. Assim a tensão gerada no tubo será maior. Dessa forma, a **alternativa D** está CORRETA e é o gabarito da questão.

72.(CS UFG/SENEAGO-2018) O círculo de Mohr apresentado na figura a seguir representa o estado de tensões atuantes em um ponto de um elemento estrutural.





Na figura,

- a) OA representa a tensão máxima  $\sigma_{\max}$  e vale +70 MPa.
- b) BA representa a tensão máxima  $\sigma_{\max}$  e vale +100 MPa.
- c) BO representa a tensão mínima  $\sigma_{\min}$  e vale +30 MPa.
- d) BC representa a tensão mínima  $\sigma_{\min}$  e vale +50 MPa.

#### Comentário:

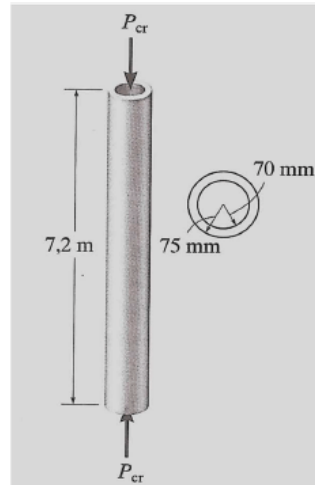
De acordo com a teoria a respeito do círculo de Mohr sabemos que o ponto A representa a tensão principal máxima, o ponto B representa a tensão principal mínima a partir da origem (O). Onde a **direita** do eixo vertical teremos **valores positivos** e a **esquerda valores negativos**.

Sabendo-se que as tensões principais máxima e mínima podem ser obtidas pela expressão  $\sigma_{1,2} = \sigma_{\text{méd}} \pm R$ , em que o raio é 50 Mpa, obtido pela hipotenusa do triângulo retângulo e a tensão média é a distância da origem até o centro do círculo (20Mpa), podemos obter assim as tensões principais máxima e mínima que serão 70Mpa e - 30Mpa, respectivamente.

Logo, a **alternativa A** está CORRETA e é o gabarito da questão.

**73. (FUMARC/CEMIG-2018) Um tubo de aço, como mostrado na figura, deve ser usado como uma coluna presa por pinos na extremidade.**





Qual a carga máxima admissível que permite que não haja flambagem, considerando  $E_{aço}=200$  GPa?

- a) 2,28 kN
- b) 22,82 kN
- c) 228,2 kN
- d) 228,2 N

**Comentário:**

Para resolução desta questão devemos saber a equação para a **carga crítica de flambagem** em uma coluna apoiada por pino e como se determinar o momento de inércia da área da seção transversal. Primeiramente vamos determinar o **momento de inércia**, em que este será o momento de inércia da circunferência maior **subtraído** o momento e inércia da circunferência menor. Note que neste caso foi realizada a conversão de unidades para  $m^4$ . Vejamos:

$$I = \frac{1}{4} \pi (R^4 - r^4) = \frac{1}{4} \pi (0,075^4 - 0,07^4) = 6 \cdot 10^{-6} m^4$$

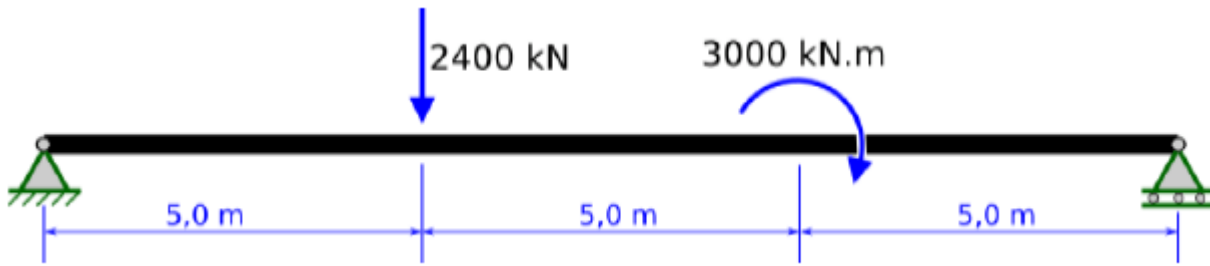
Agora aplicando a equação da flambagem obtemos o resultado.

$$P_{cr} = \frac{\pi^2 E \cdot I}{L^2} = \frac{\pi^2 200 \cdot 10^9 \cdot 6 \cdot 10^{-6}}{7,2^2} \cong 228,2 kN$$

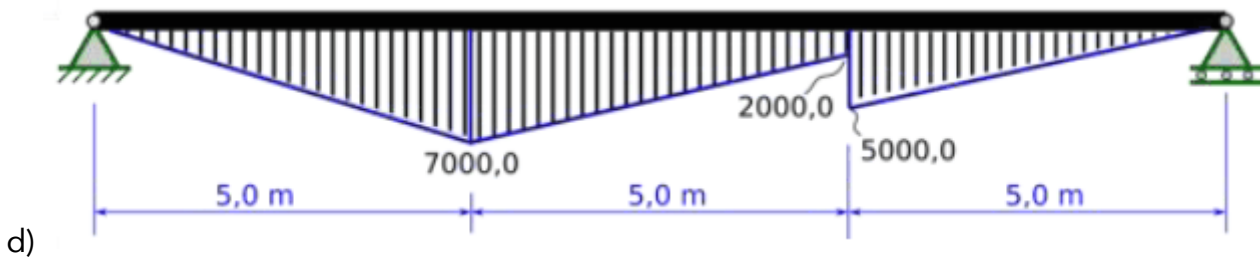
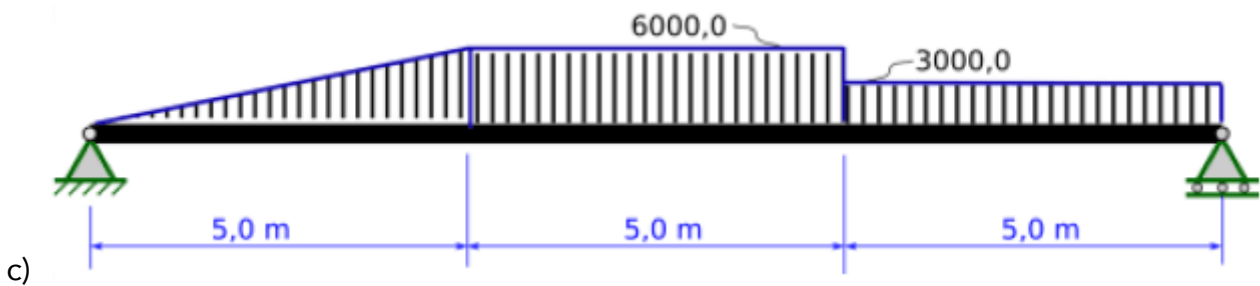
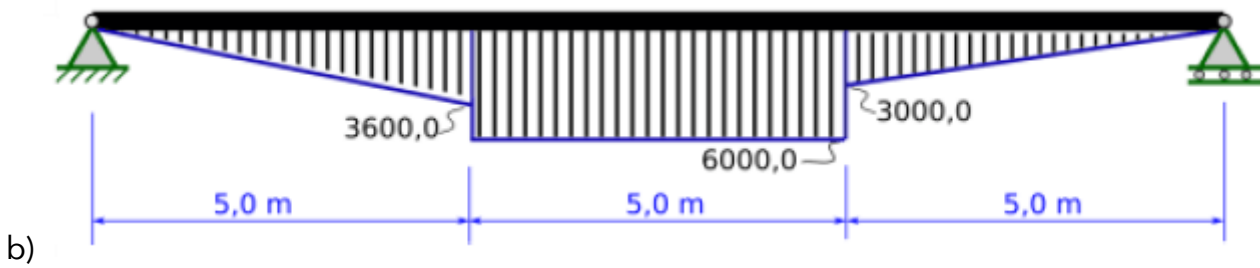
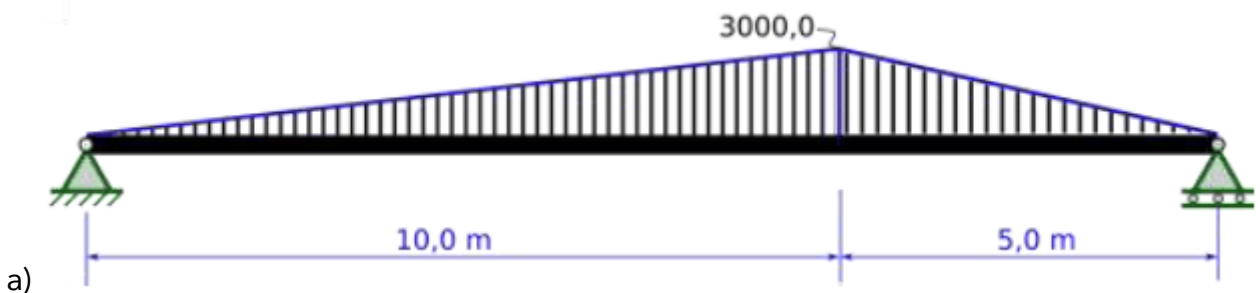
Logo a **alternativa D** está CORRETA e é o gabarito da questão.

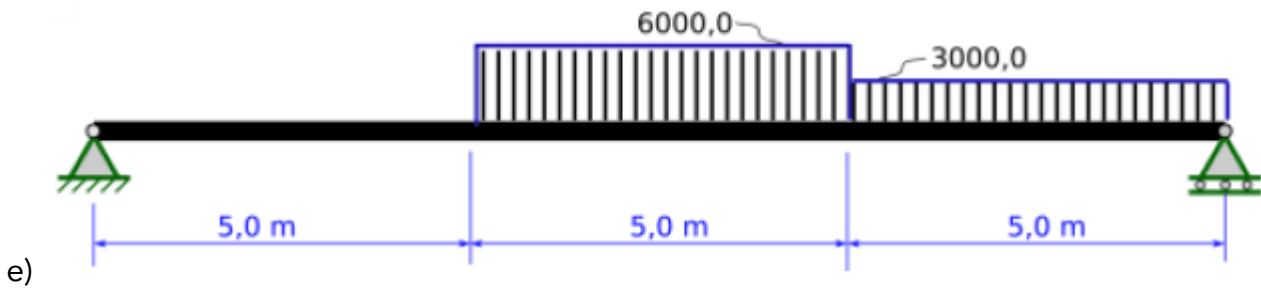
74. (UFMT/POLITEC MT - 2022) Uma viga bi-apoiada é apresentada na figura abaixo. É visto que a viga é submetida a uma força descendente de 2400,0 kN e um momento fletor sentido horário de 3000,0 kN.m, nos pontos indicados pelas cotas, em metros, da figura.





Assinale a alternativa que apresenta o diagrama de momento fletor desta viga. É importante destacar que os valores dos esforços indicados nas alternativas estão em kN.m.





### Comentário:

Para resolver essa questão devemos primeiramente encontrar as reações nos apoios. De cara podemos notar que os esforços serão apenas no eixo y por não apresentar cargas no eixo x.

$$\sum M_A = 0$$

$$-2400 \cdot 5 - 3000 + 15 \cdot B_y = 0$$

$$B_y = 1000 \text{ kN}$$

$$\sum F_y = 0$$

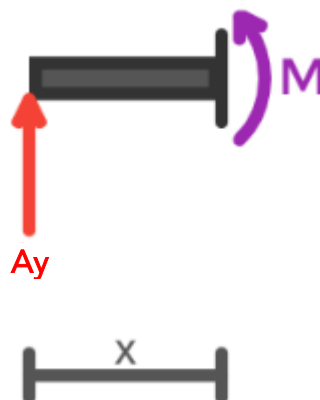
$$A_y - 2400 + B_y = 0$$

$$A_y - 2400 + 1000 = 0$$

$$A_y = 1400 \text{ kN}$$

Tendo encontrado os valores das reações podemos analisar a viga por seções para, por fim, desenhar seu diagrama de momento.

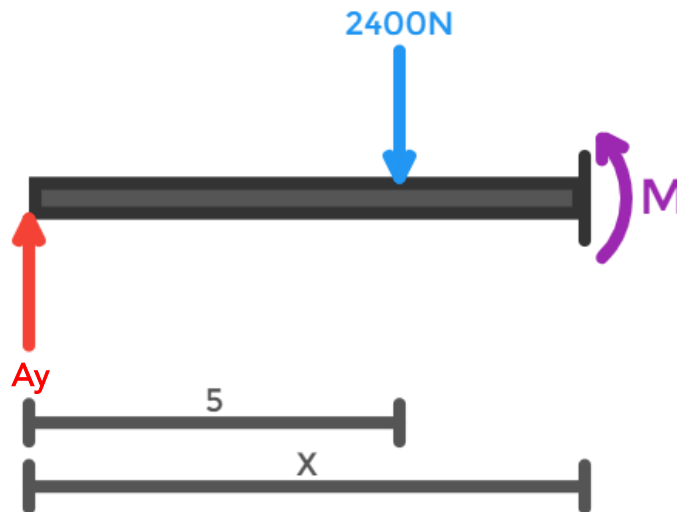
Primeira seção ( $0 \leq x \leq 5$ ):



$$-A_y \cdot x + M_1(x) = 0$$

$$M_1(x) = 1400 \cdot x$$

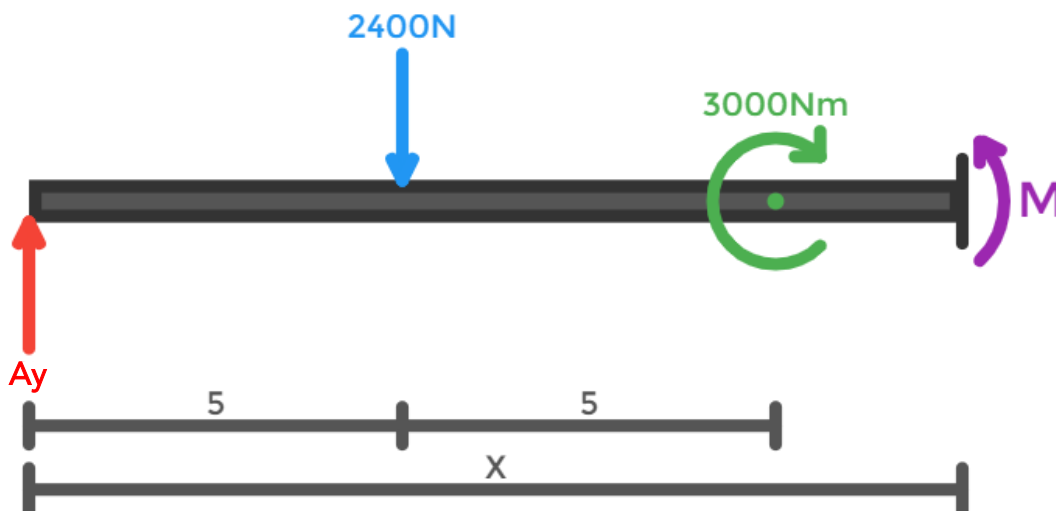
Segunda seção ( $5 \leq x \leq 10$ ):



$$2400 \cdot (x - 5) - A_y \cdot x + M_2(x) = 0$$

$$M_2(x) = 1000 \cdot x + 12000$$

Terceira seção ( $10 \leq x \leq 15$ ):

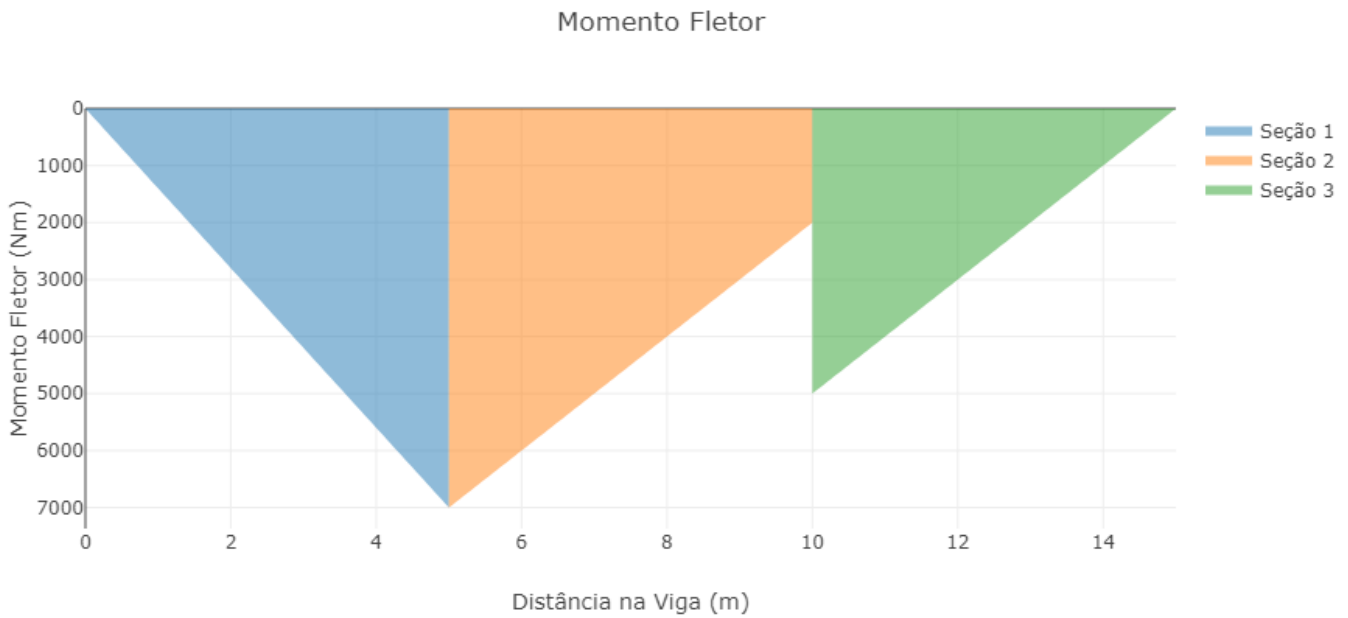


$$-3000 + 2400 \cdot (x - 5) - A_y \cdot x + M_3(x) = 0$$

$$M_3(x) = -1000 \cdot x + 15000$$

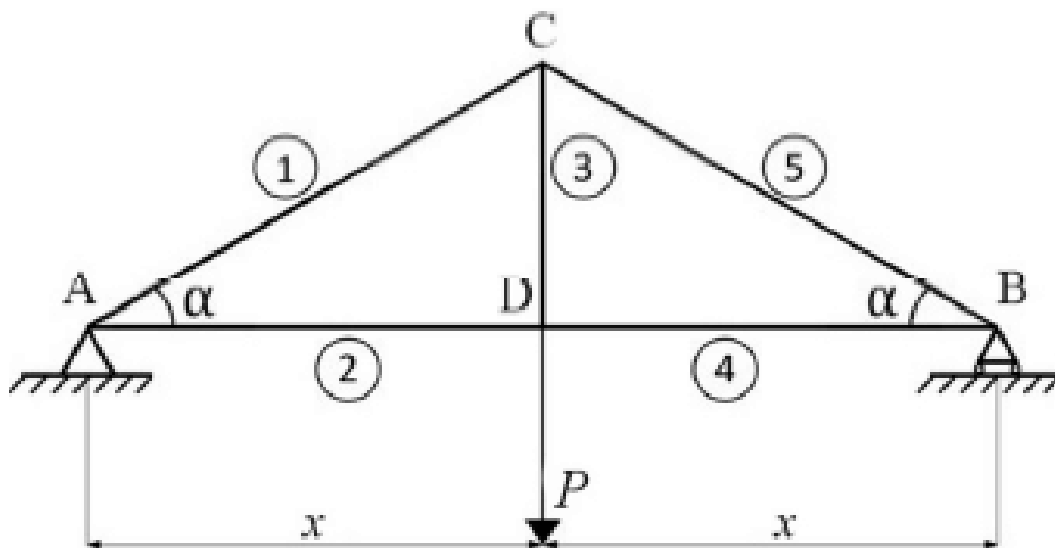
Com todas as equações em mãos, podemos então traçar o gráfico.





Portanto, ao comparar com as alternativas da questão, concluímos que a **alternativa D** está CORRETA e é o gabarito da questão.

#### 75.(CEBRASPE/PETROBRAS – 2022)



A figura precedente ilustra uma treliça, composta pelas barras retas numeradas de 1 a 5 e ligadas nos quatro nós A, B, C e D; em A, há um apoio fixo, e em B, há um apoio móvel. Na figura,  $P = 10$  kN,  $x = 10$  m e  $\alpha = 30^\circ$ .

Tendo como referência essas informações, julgue o item a seguir, considerando que  $\sin \alpha = 0,5$  e  $\cos \alpha = 0,87$ .

A treliça ilustrada pode ser considerada uma treliça isostática, porém, substituindo-se o apoio móvel por um apoio fixo, ela se torna uma treliça hiperestática.

### Comentário:

Primeiramente vamos constatar se esta treliça é isostática. Para isso a seguinte equação deve ser satisfeita.

$$2n - b = r$$

Sendo  $b$  o número de elementos,  $n$  o número de nós e  $r$  a quantidade de reações nos apoios.

$$2 \cdot 4 - 5 = 3$$

A treliça é isostática, a afirmativa é verdadeira até aqui.

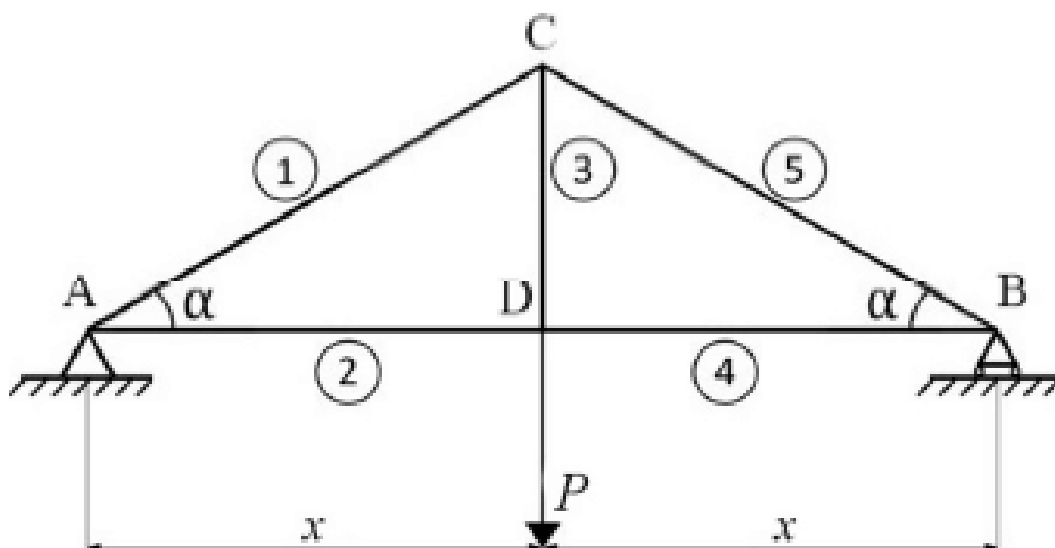
Para uma treliça ser considerada hiperestática ela deve satisfazer a seguinte relação.

$$2n - b < r$$

$$2 \cdot 4 - 5 < 4$$

A equação foi satisfeita e por isso podemos afirmar que a alternativa está **CORRETA**. Substituindo o apoio móvel por um fixo, a treliça se torna hiperestática.

### 76.(CEBRASPE/PETROBRAS – 2022)



A figura precedente ilustra uma treliça, composta pelas barras retas numeradas de 1 a 5 e ligadas nos quatro nós A, B, C e D; em A, há um apoio fixo, e em B, há um apoio móvel. Na figura,  $P = 10$  kN,  $x = 10$  m e  $\alpha = 30^\circ$ .

Tendo como referência essas informações, julgue o item a seguir, considerando que  $\sin \alpha = 0,5$  e  $\cos \alpha = 0,87$ .

Na treliça em questão, as barras indicadas por 1, 3 e 5 estão comprimidas, enquanto as barras indicadas por 2 e 4 estão tracionadas.

### Comentário:

Para solucionar essa questão, devemos primeiramente encontrar as reações nos apoios da estrutura e logo depois calcular as forças atuantes em cada elemento, através da análise dos nós. Vamos lá!

$$\sum M_A = 0$$

$$B_y \cdot 2x - P \cdot x = 0$$

$$B_y = \frac{P}{2}$$

$$\sum F_y = 0$$

$$A_y + B_y - P = 0$$

$$A_y = \frac{P}{2}$$

$$\sum F_x = 0$$

$$A_x = 0$$

Agora, já com as reações definidas, vamos analisar os nós supondo sempre que as forças são de tração, caso o resultado seja negativo poderemos afirmar que são de compressão.

Nó A:

$$\sum F_{Ax} = 0$$

$$F_2 + F_1 \cos \alpha = 0$$

$$F_2 = -F_1 \cos \alpha$$

$$\sum F_{Ay} = 0$$

$$A_y + F_1 \sin \alpha = 0$$



$$F_1 = -P$$

$$F_2 = 0,87 P$$

Nó B:

$$\sum F_{Bx} = 0$$

$$F_4 + F_5 \cos \alpha = 0$$

$$F_4 = -F_5 \cos \alpha$$

$$\sum F_{By} = 0$$

$$B_y + F_5 \sin \alpha = 0$$

$$F_5 = -P$$

$$F_4 = 0,87 P$$

Nó C:

$$\sum F_{Cy} = 0$$

$$-F_3 - (F_1 + F_5) \sin \alpha = 0$$

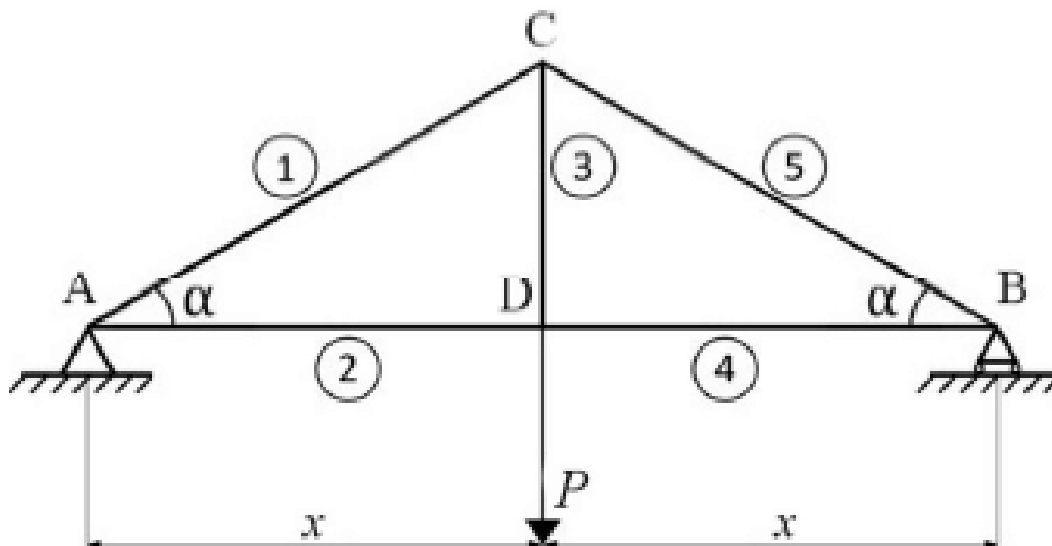
$$F_3 = P$$

Através dos resultados, podemos concluir que apenas os elementos 1 e 5 estão sob compressão, enquanto os demais trabalham em tração.

Portanto, a afirmativa está **INCORRETA**.

77.(CEBRASPE/PETROBRAS – 2022)





A figura precedente ilustra uma treliça, composta pelas barras retas numeradas de 1 a 5 e ligadas nos quatro nós A, B, C e D; em A, há um apoio fixo, e em B, há um apoio móvel. Na figura,  $P = 10$  kN,  $x = 10$  m e  $\alpha = 30^\circ$ .

Tendo como referência essas informações, julgue o item a seguir, considerando que  $\sin \alpha = 0,5$  e  $\cos \alpha = 0,87$ .

Na treliça em tela, a força normal na barra indicada por 2 é superior a 8,5 kN.

#### Comentário:

Na questão anterior fizemos todo o equacionamento para encontrar as forças atuantes nos elementos da treliça, por isso, agora precisamos apenas substituir o valor de P na relação encontrada pra obtermos o valor da força atuante no elemento 2.

$$F_2 = 0,87 P$$

$$F_2 = 0,87 \cdot 10 \text{ kN}$$

$$F_2 = 8,7 \text{ kN}$$

Constatamos então que a afirmativa está **CORRETA**.

**78. (CEBRASPE/PETROBRAS – 2022) Julgue o próximo item, referente à resistência dos materiais.**

O diagrama de corpo livre é uma das maneiras mais utilizadas para representar as forças presentes sobre um corpo.

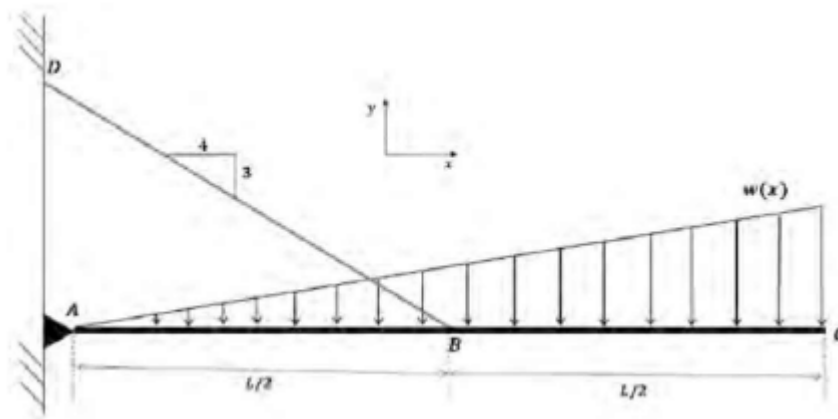
#### Comentário:





A afirmativa está **CORRETA**. O diagrama de corpo livre é uma ferramenta utilizada para resolver a maioria das questões de estática. Essa ferramenta consiste em representar todas as forças aplicadas em um corpo e suas reações, facilitando assim a análise e a resolução.

79. (SELECON/AMAZUL – 2022) A viga, representada na figura a seguir, está sendo suportada por um apoio pinado em A e pelo cabo que liga os pontos B e D.



O valor da magnitude da força atuando no cabo BD, quando a viga está submetida ao carregamento distribuído ilustrado, é de:

- a)  $\frac{3}{5} W(X)L^2$
- b)  $\frac{10}{3} W(X)L$
- c)  $\frac{10}{9} W(X)L$
- d)  $\frac{5}{3} W(X)L^2$

**Comentário:**

Sabemos que para analisar carregamentos, geralmente utilizamos uma força pontual aplicada no centroide do carregamento. Isso facilita muito a análise e por isso vamos utilizar essa técnica para a resolução dessa questão. Precisamos determinar o ponto de aplicação da força e sua magnitude, vamos lá?

A magnitude da força pode ser expressa pela área do carregamento. Já seu ponto de aplicação, sabemos pela teoria que está posicionado a  $2/3$  do comprimento do carregamento, ou seja,  $2L/3$ .

$$w_r = \frac{L \cdot w(x)}{2}$$



Agora, podemos iniciar a análise.

$$\sum M_A = 0$$

$$T_{bd} \cdot \sin \theta \cdot \frac{L}{2} - w_r \cdot \frac{2L}{3} = 0$$

Ainda não sabemos o valor de  $\theta$ , por isso devemos determiná-lo através do triângulo que indica a inclinação do cabo.

$$\sin = \frac{\text{cateto oposto}}{\text{hipotenusa}}$$

$$\sin \theta = \frac{3}{\sqrt{4^2 + 3^2}}$$

$$\sin \theta = \frac{3}{5}$$

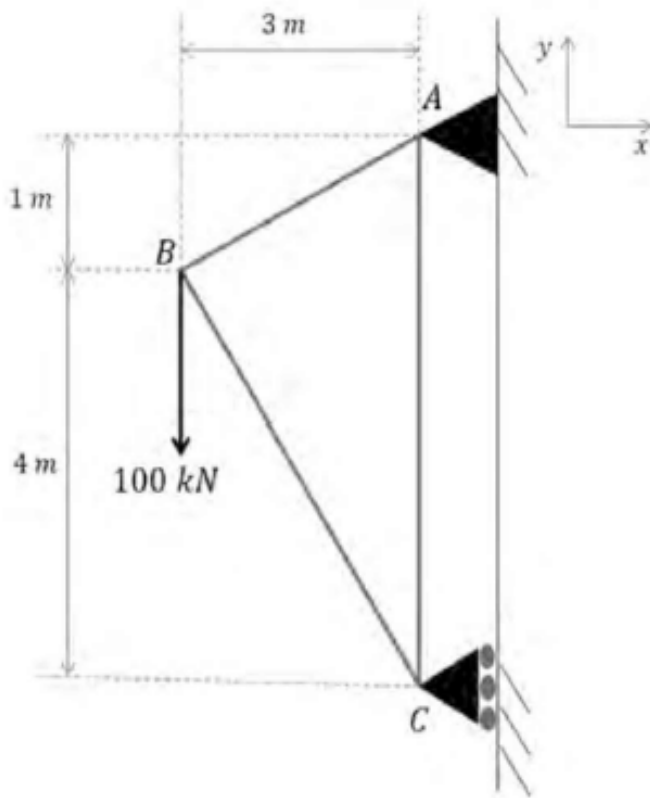
$$T_{bd} \cdot \frac{3}{5} \cdot \frac{L}{2} - \frac{L \cdot w(x)}{2} \cdot \frac{2L}{3} = 0$$

$$T_{bd} = \frac{10}{9} \cdot L \cdot w(x)$$

Comparando o resultado encontrado com as alternativas, concluímos que a **alternativa C** está CORRETA e é o gabarito da questão.

80. (SELECON/AMAZUL – 2022) Considere a treliça representada na figura a seguir.



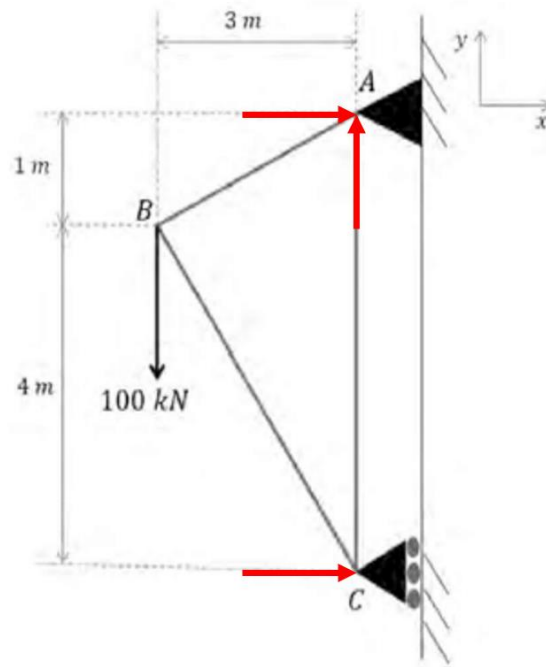


Os valores dos esforços nos apoios A e C da treliça são:

- a)  $A_x = 60 \text{ kN}$ ,  $A_y = -100 \text{ kN}$  e  $C_x = 80 \text{ kN}$
- b)  $A_x = 80 \text{ kN}$ ,  $A_y = 100 \text{ kN}$  e  $C_x = -80 \text{ kN}$
- c)  $A_x = 60 \text{ kN}$ ,  $A_y = 100 \text{ kN}$  e  $C_x = -60 \text{ kN}$
- d)  $A_x = 80 \text{ kN}$ ,  $A_y = 80 \text{ kN}$  e  $C_x = -100 \text{ kN}$

#### Comentário:

O primeiro passo para solucionar esta questão é elaborar um diagrama de corpo livre, representado as forças atuantes nos apoios.



Agora, aplicando a segunda lei de Newton, podemos encontrar o valor dessas forças.

$$\sum F_y = 0$$

$$A_y - 100kN = 0$$

$$A_y = 100kN$$

$$\sum M_A = 0$$

$$100kN \cdot 3 + C_x \cdot 5 = 0$$

$$C_x = -60kN$$

$$\sum F_x = 0$$

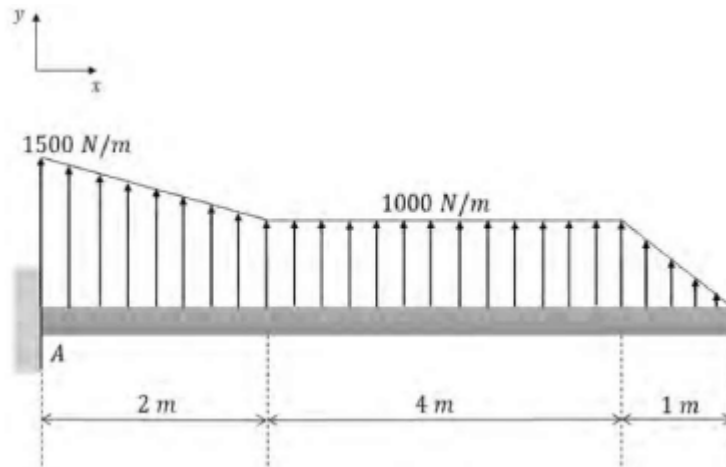
$$A_x + C_x = 0$$

$$A_x = 60kN$$

A alternativa C está CORRETA e é o gabarito da questão.

81.(SELECON/AMAZU – 2022) A asa de um pequeno avião e o carregamento distribuído idealizado agindo sobre essa asa estão representados na figura a seguir.





Os esforços de reação no engaste A são:

- a)  $V_A = - 7,0 \text{ kN}$  e  $M_A = - 21,5 \text{ kN}\cdot\text{m}$
- b)  $V_A = - 6,0 \text{ kN}$  e  $M_A = - 23,5 \text{ kN}\cdot\text{m}$
- c)  $V_A = - 8,5 \text{ kN}$  e  $M_A = - 20,5 \text{ kN}\cdot\text{m}$
- d)  $V_A = - 8,5 \text{ kN}$  e  $M_A = - 23,5 \text{ kN}\cdot\text{m}$

#### Comentário:

Inicialmente devemos calcular as forças resultantes dos carregamentos e seus pontos de aplicação.

Primeira seção:

$$w_{r1} = 1000 \cdot 2 + \frac{(1500 - 1000) \cdot 2}{2} = 2500N$$
$$x_1 = \frac{1000 \cdot 2 \cdot 1 + \frac{(1500 - 1000) \cdot 2}{2} \cdot \frac{2}{3}}{2500} = 0,93m$$

Segunda seção:

$$w_{r2} = 1000 \cdot 4 = 4000N$$
$$x_2 = 4m$$

Terceira seção:

$$w_{r3} = \frac{1000 \cdot 1}{2} = 500N$$



$$x_3 = 6 + \frac{1}{3} = 6.33m$$

Agora vamos definir a força cortante e o momento no engaste.

$$\sum F_y = 0$$

$$V_A - 2500 - 4000 - 500 = 0$$

$$V_A = 7000N$$

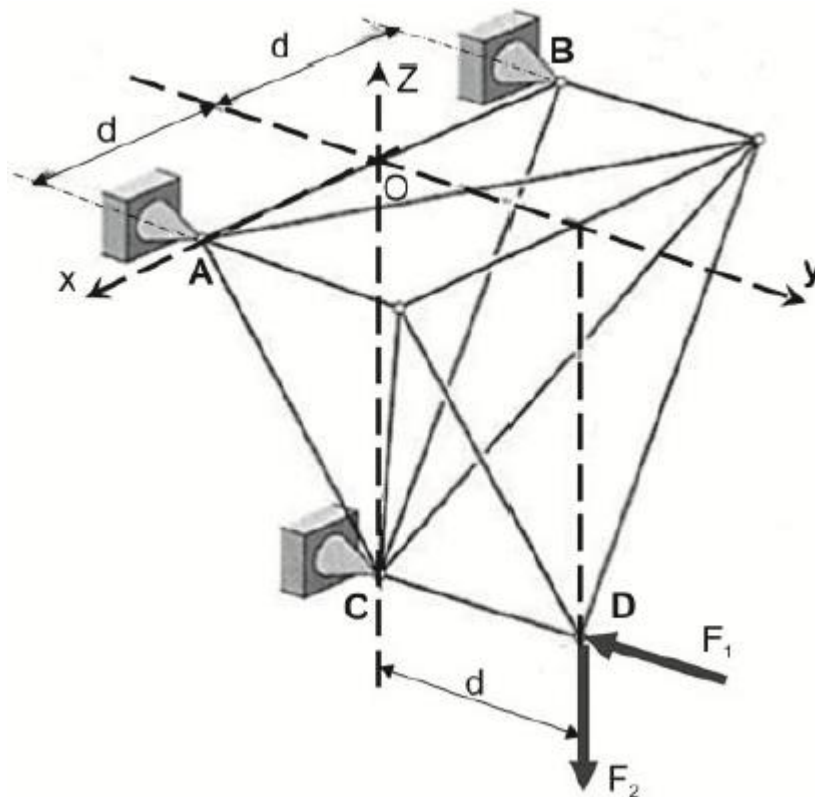
$$\sum M_A = 0$$

$$M_A - (2500 \cdot 0.93) - (4000 \cdot 4) - (500 \cdot 6.33) = 0$$

$$M_A = 21490 Nm$$

A **alternativa A** está CORRETA e é o gabarito da questão.

82. (FCC/TRT 23ª Região – 2022) A estrutura de barras da figura está vinculada a uma parede (não mostrada) pelas juntas esféricas (rótulas) A, B e C. No ponto D da estrutura são aplicadas as forças  $\vec{F}_1 = -F_1\vec{j}$ ,  $\vec{F}_2 = -F_2\vec{k}$ .



Dados:

$\overline{OC} = 2d$ ;  $\overline{CD}$  paralelo ao eixo  $y$ ; O eixo  $x$  passa pelos pontos  $A$  e  $B$ . Despreze os pesos das barras.

A magnitude da reação na junta  $C$  na direção  $y$  ( $F_{Cy}$ ) é

a)  $F_{Cy} = 0,5F_1 + F_2$

b)  $F_{Cy} = F_1 - 0,5F_2$

c)  $F_{Cy} = F_1 + 0,5F_2$

d)  $F_{Cy} = 0,5F_1 - F_2$

e)  $F_{Cy} = F_1$

### Comentário:

Apesar da aparência complexa dessa questão, ela tem uma resolução muito simples. As forças aplicadas no ponto  $D$  geram momento no eixo  $X$ , por isso vamos calcular a força  $C_y$  através do somatório de momentos em relação ao eixo  $X$ .

$$\sum M_x = 0$$

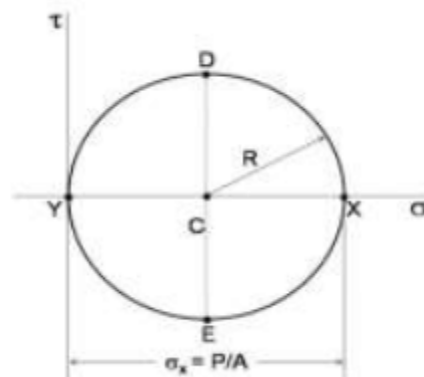
$$C_y \cdot 2d - F_1 \cdot 2d - F_2 \cdot d = 0$$

$$C_y \cdot 2d = F_1 \cdot 2d + F_2 \cdot d$$

$$C_y = F_1 + \frac{1}{2}F_2$$

Portanto, a **alternativa C** está CORRETA e é o gabarito da questão.

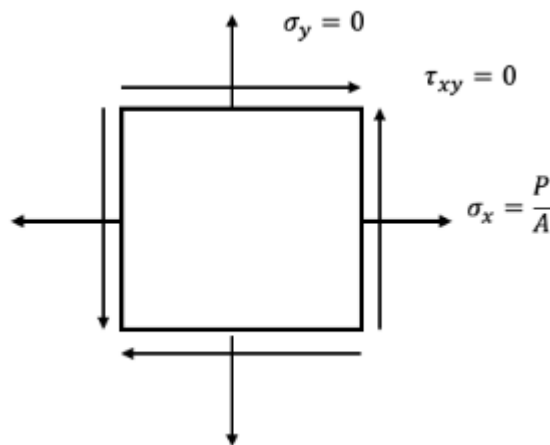
83.(UFMT/POLITEC MT - 2022) Sabendo que  $\sigma_x = P/A$ ,  $\sigma_y = 0$  e  $\tau_{xy} = 0$ , assinale a alternativa que apresenta o carregamento representado pelo Círculo de Mohr a seguir.



- a) Torção pura
- b) Carga axial centrada
- c) Flexão pura
- d) Torção combinada com flexão
- e) Carga axial centrada combinada com torção

**Comentário:**

Para responder essa questão vamos desenhar o elemento que está submetido à essas forças.



Dessa forma fica claro que o elemento está sofrendo apenas esforço de tração por uma carga axial centrada. Portanto, a **alternativa B** está CORRETA e é o gabarito da questão.

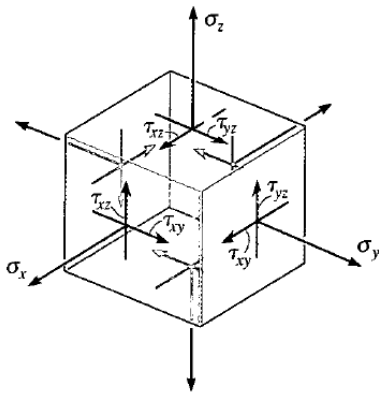
**84. (CEBRASPE/PETROBRAS - 2022) Julgue o próximo item, referente à resistência dos materiais.**

Em geral existem seis componentes independentes da tensão em cada ponto do corpo, consistindo de três tensões normais e três tensões cisalhantes.

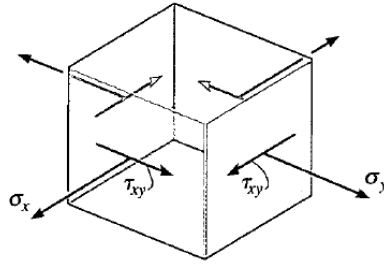
**Comentário:**

Veja abaixo um esquema com as diferentes representações do estado de tensão.

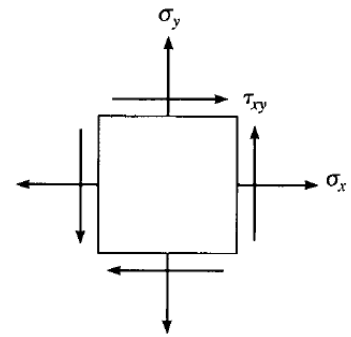




Estado geral de tensão  
(a)



Estado plano de tensões  
(b)



Estado plano de tensões  
(vista bidimensional)  
(c)

No estado geral de tensão temos a representação tridimensional das tensões atuantes no elemento. Essas tensões são divididas em 3 normais e 3 cisalhantes, que são respectivamente  $\sigma_x$ ,  $\sigma_y$ ,  $\sigma_z$ ,  $\tau_{xy}$ ,  $\tau_{xz}$ ,  $\tau_{yz}$ .

Portanto a afirmativa está **CORRETA**.

**85.(CEBRASPE/PETROBRAS - 2022) Julgue o próximo item, referente à resistência dos materiais.**

Uma barra de aço ( $E_{\text{aço}} = 200 \text{ GPa}$ ) de 10 mm de diâmetro e 300 mm de comprimento, quando submetida a uma força de tração de 500 kN, sofre uma deformação superior a 10 mm.

**Comentário:**

Caro(a) estrategista, podemos resolver esta questão pelo famoso princípio de Saint-Venant, bastando conhecer a seguinte equação para o cálculo da deformação elástica de um elemento.

$$\delta = \frac{P \cdot L}{A \cdot E}$$

Em que P é a carga, E o módulo de elasticidade e A a área da seção transversal. Aplicando as grandezas do enunciado na equação obtemos:

$$\delta = \frac{5 \cdot 10^5 \cdot 0,3}{\pi \cdot (5 \cdot 10^{-3})^2 \cdot 200 \cdot 10^9}$$

$$\delta = \frac{5 \cdot 10^5 \cdot 0,3}{\pi \cdot 25 \cdot 10^{-6} \cdot 2 \cdot 10^{11}}$$

$$\delta = \frac{5 \cdot 10^5 \cdot 0,3}{\pi \cdot 50 \cdot 10^5}$$

$$\delta = \frac{5 \cdot 0,3}{\pi \cdot 50}$$

$$\delta = \frac{1,5}{\pi \cdot 50}$$

Perceba que  $\pi \cdot 50$  é um valor superior a 150, portanto podemos concluir que a deformação é inferior a 10 mm.

$$\delta \cong 9.6mm$$

Portanto a afirmativa está **ERRADA**.

### 86.(CEBRASPE/PETROBRAS - 2022) Julgue o próximo item, referente à resistência dos materiais.

Um eixo maciço de 4 cm de diâmetro com uma tensão de cisalhamento máxima de 30 MPa está sujeito a um torque interno menor que 360 N.m.

#### Comentário:

Vamos calcular o torque no eixo através da equação de tensão de cisalhamento máxima.

$$\tau_{m\acute{a}x} = \frac{T \cdot c}{J}$$

$$T = \frac{\tau_{m\acute{a}x} \cdot J}{c}$$

$$c = 2 \text{ cm} = 2 \cdot 10^{-2}m$$

$$J = \frac{\pi}{2}c^4 = \frac{\pi}{2}(2 \cdot 10^{-2})^4 = 25,13 \cdot 10^{-8}m^4$$

Agora basta substituir os valores na equação.

$$T = \frac{30Mpa \cdot 25,13 \cdot 10^{-8}m^4}{2 \cdot 10^{-2}m} = 376.95$$

Através do resultado da equação, podemos constatar que a afirmativa está **ERRADA**.

### 87.(CEBRASPE/PETROBRAS - 2022) Julgue o próximo item, referente à resistência dos materiais.

Em vasos de pressão cilíndricos, as tensões circunferenciais são maiores que as tensões longitudinais.

#### Comentário:



Vamos comparar as equações utilizadas para calcular as tensões circunferenciais e longitudinais em um vaso de pressão.

$$\sigma_{circ} = \frac{P \cdot r}{t}$$

$$\sigma_{long} = \frac{P \cdot r}{2 \cdot t}$$

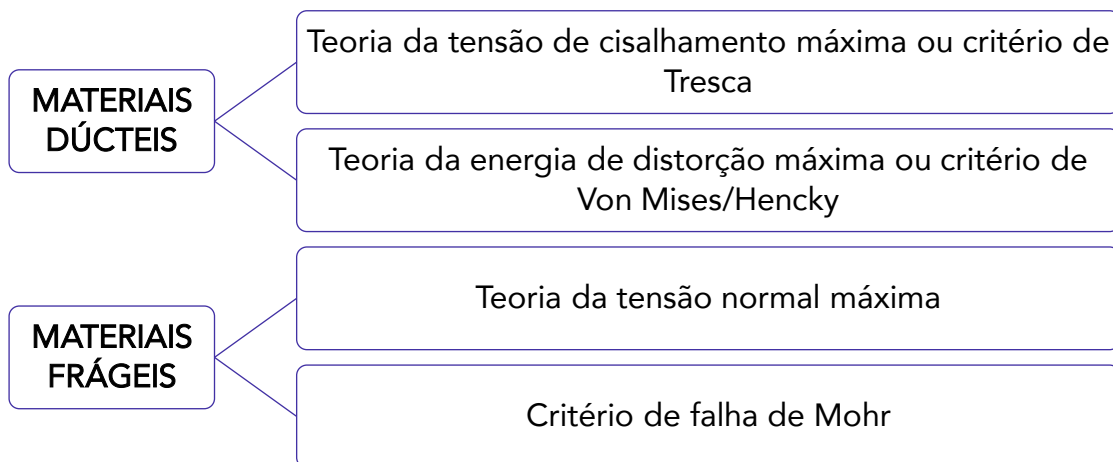
Perceba que a tensão longitudinal é metade da tensão circunferencial. Por isso a afirmativa está **CORRETA**.

**88.(CEBRASPE/PETROBRAS - 2022) Considerando as metodologias de seleção de materiais, julgue o item subsequente.**

O critério de falha mais utilizado para materiais frágeis é a teoria da energia de distorção máxima.

**Comentário:**

Os critérios de falhas podem ser divididos em dois grupos, os referentes aos materiais frágeis e os referentes aos materiais dúcteis. Veja no esquema abaixo.



A teoria da energia de distorção máxima é utilizada para materiais dúcteis. Por isso a afirmativa está **ERRADA**.

**89.(CEBRASPE/PETROBRAS - 2022) Considerando os princípios e conceitos de estruturas marítimas e estruturas de aço, julgue o item a seguir.**

Segundo a equação de Euler, ao dobrar-se o comprimento de flambagem de uma coluna, sua carga crítica de flambagem se torna duas vezes maior.



### Comentário:

A equação da carga crítica para flambagem para uma coluna esbelta e comprida e apoiada por pino pode ser dada por:

$$P_{cr} = \frac{\pi^2 E \cdot I}{L^2}$$

Em que E é o módulo de elasticidade do material; I é o menor momento de inércia da área da seção transversal da coluna; e L é o comprimento da coluna.

Veja como ficaria a equação caso a coluna apresentasse o dobro do comprimento.

$$P_{cr} = \frac{\pi^2 E \cdot I}{(2L)^2} = \frac{\pi^2 E \cdot I}{4L^2}$$

$$P_{cr} = \frac{\pi^2 E \cdot I}{L^2} \cdot \frac{1}{4}$$

Perceba que a carga crítica na coluna com o dobro do comprimento é um quarto da carga crítica da coluna com comprimento L inicial. Sendo assim, A afirmativa está **ERRADA**.

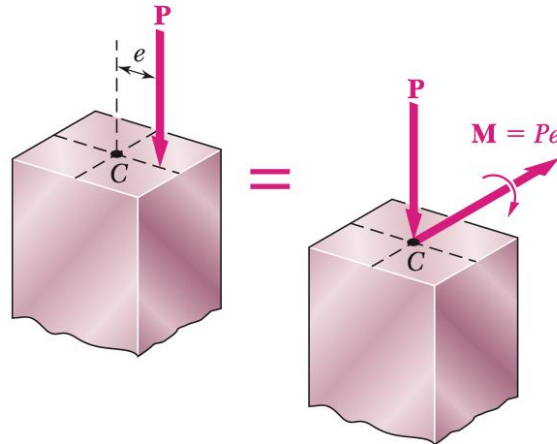
### 90.(CEBRASPE/PETROBRAS - 2022) Considerando os princípios e conceitos de estruturas marítimas e estruturas de aço, julgue o item a seguir.

Em uma coluna submetida a uma carga excêntrica, as tensões normais podem ser calculadas a partir da carga axial equivalente, obtida dividindo-se a soma da carga axial e carga excêntrica pelo produto do momento fletor pelo fator de flexão.

### Comentário:

É comum o uso de sistemas equivalentes de força para facilitar a resolução de problemas. Essa ferramenta possibilita representar uma força excêntrica através de uma força normal e um momento aplicados no centro da face. Veja o exemplo abaixo.





Para obter a tensão normal nesse caso, deve-se somar as tensões normais da carga centrada com as tensões de flexão geradas pelo momento, da seguinte forma.

$$\sigma = \sigma_{centrada} + \sigma_{flexão}$$

Não é necessário realizar outras interações para descobrir esse valor, ou seja, a afirmativa está **ERRADA**.

91.(CEBRASPE/PETROBRAS - 2022) Os corpos materiais nunca podem ser estritamente corpos rígidos, pois sempre que submetidos à ação de uma força externa sofrem deformações que alteram as distâncias relativas entre suas partes. As deformações, quando são elásticas e linearmente proporcionais às tensões externas ao qual o corpo está submetido, podem ser calculadas a partir do conhecimento dos módulos de elasticidade de Young, os quais dependem do tipo de material do qual o corpo é constituído. Esses módulos em geral são muito grandes em sólidos e líquidos, implicando que esses materiais deformam muito pouco. Como exemplo, os módulos de Young do ferro e alumínio são dados respectivamente por  $Y_{ferro}=21 \times 10^{10} \text{Pa}$  e  $Y_{alumínio}=7 \times 10^{10} \text{Pa}$ .

Considerando essas informações, julgue o item a seguir.

Se uma barra de alumínio e outra de ferro do mesmo tamanho forem submetidas a uma mesma força externa que tende a comprimi-las, então a barra de alumínio irá se comprimir três vezes mais que a barra de ferro.

**Comentário:**

Vamos resolver esta questão pelo famoso princípio de Saint-Venant, bastando conhecer a seguinte equação para o cálculo da deformação elástica de um elemento.

$$\delta = \frac{P \cdot L}{A \cdot E}$$



Em que P é a carga, E o módulo de elasticidade e A a área da seção transversal.

$$\frac{\delta_{Al}}{\delta_{Fe}} = \frac{\frac{P \cdot L}{A \cdot E_{Al}}}{\frac{P \cdot L}{A \cdot E_{Fe}}}$$

Como, excluindo o módulo de Young, todos os outros fatores são iguais, podemos simplificar a equação.

$$\frac{\delta_{Al}}{\delta_{Fe}} = \frac{\frac{P \cdot L}{A \cdot E_{Al}}}{\frac{P \cdot L}{A \cdot E_{Fe}}} = \frac{\frac{1}{E_{Al}}}{\frac{1}{E_{Fe}}}$$

$$\frac{\delta_{Al}}{\delta_{Fe}} = \frac{1}{\frac{7 \cdot 10^{10}}{21 \cdot 10^{10}}}$$

$$\delta_{Al} = 3 \cdot \delta_{Fe}$$

A deformação do alumínio, com barras iguais sob a mesma carga, é 3 vezes maior que a deformação do ferro. Portanto, a afirmativa está **CORRETA**.

92. (FGV/PC AM - 2022) Uma punção com diâmetro de 10 mm deve executar furos com 5 mm de profundidade em uma chapa metálica. Sabendo que a tensão cisalhante média na punção deve ser igual a 400 MPa, a força exercida para a execução do furo vale, aproximadamente,

- a) 7,9 kN.
- b) 15,7 kN.
- c) 31,4 kN.
- d) 47,1 kN.
- e) 62,8 kN.

**Comentário:**

Para resolver esta questão partiremos da equação da tensão de cisalhamento.

$$\tau_{méd} = \frac{V}{A}$$



Uma vez que valor da tensão nos foi fornecido e a força cortante é o que estamos buscando, basta encontrar o valor da área e aplicar na equação. Vamos lá?

A área onde a força é aplicada é um cilindro de 10 mm de diâmetro e 5 mm de altura.

$$A = \pi \cdot d \cdot h$$

$$A = \pi \cdot 0,01 \cdot 0,005$$

$$A = 1,57 \cdot 10^{-4} m^2$$

Agora basta aplicar os valores na equação.

$$\tau_{méd} = \frac{V}{A}$$

$$V = \tau_{méd} \cdot A$$

$$V = 400 \cdot 10^6 \cdot 1,57 \cdot 10^{-4}$$

$$V = 62800N$$

A **alternativa E** está CORRETA e é o gabarito da questão.

93. (FGV/PC AM - 2022) Um eixo de aço carbono, com módulo de elasticidade transversal igual a 80 GPa, possui diâmetro de 20 mm e comprimento de 2,0 m. Sabendo que a máxima tensão cisalhante admissível nesse eixo vale 200 MPa, o maior ângulo de torção admitido por esse eixo é

- a) 0,25 rad.
- b) 0,50 rad.
- c) 0,60 rad.
- d) 0,75 rad.
- e) 1,00 rad.

#### Comentário:

Para calcular o ângulo de torção, precisamos de algumas informações, são elas o torque, o comprimento do eixo, o momento polar de inércia e o módulo de elasticidade transversal.

Precisamos encontrar o momento polar de inércia, para encontrar o torque e por fim o ângulo de torção. Preste atenção!



$$J = \frac{\pi}{2} c^4$$

$$J = \frac{\pi}{2} 0,01^4$$

$$J = 1,57 \cdot 10^{-8} m^4$$

$$\tau_{m\acute{a}x} = \frac{T \cdot c}{J}$$

$$T = \frac{\tau_{m\acute{a}x} \cdot J}{c}$$

$$T = \frac{200 \cdot 10^6 \cdot 1,57 \cdot 10^{-8}}{0,01}$$

$$T = 314 Nm$$

Com todos os valores determinados, podemos calcular o ângulo máximo de torção.

$$\phi = \frac{T \cdot L}{J \cdot G}$$

$$\phi = \frac{314 \cdot 2}{1,57 \cdot 10^{-8} \cdot 80 \cdot 10^9}$$

$$\phi = 0,5 rad$$

Portanto, a **alternativa B** está CORRETA e é o gabarito da questão.

## 5 - LISTA DE QUESTÕES

1. (CEBRASPE/CODEVASF-2021) Quando um corpo está em equilíbrio estático, o somatório de todas as forças externas e de reações é igual a zero, da mesma forma ocorre para os momentos. As forças externas produzem forças internas e, da mesma forma, as forças internas estarão em equilíbrio estático. Com a finalidade de melhor entendimento dos esforços internos, esses são separados em forças (normais e cortantes) e momentos (fletores e torçores). Por outro lado, tem-se o equilíbrio dinâmico quando são adicionados a massa, o movimento e o tempo no equilíbrio estático. Além disso, são utilizadas várias grandezas que ajudam a determinação de esforços externos e internos. Dentre essas grandezas estão o centro de massa, momento de inércia de massa, centro de gravidade e o centroide.

Tendo como referência o texto anterior, julgue o item a seguir.





O centroide é centro mecânico do objeto que representa um corpo. O centro de massa, o centro de gravidade e o centroide sempre têm a mesma localização espacial.

2. (CEBRASPE/CODEVASF-2021) Quando um corpo está em equilíbrio estático, o somatório de todas as forças externas e de reações é igual a zero, da mesma forma ocorre para os momentos. As forças externas produzem forças internas e, da mesma forma, as forças internas estarão em equilíbrio estático. Com a finalidade de melhor entendimento dos esforços internos, esses são separados em forças (normais e cortantes) e momentos (fletores e torçores). Por outro lado, tem-se o equilíbrio dinâmico quando são adicionados a massa, o movimento e o tempo no equilíbrio estático. Além disso, são utilizadas várias grandezas que ajudam a determinação de esforços externos e internos. Dentre essas grandezas estão o centro de massa, momento de inércia de massa, centro de gravidade e o centroide.

Tendo como referência o texto anterior, julgue o item a seguir.

O momento de inércia de massa é uma medida de resistência de um corpo à aceleração angular.

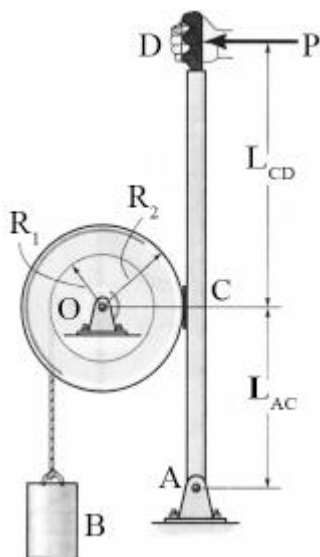
3. (CEBRASPE/CODEVASF-2021) Quando um corpo está em equilíbrio estático, o somatório de todas as forças externas e de reações é igual a zero, da mesma forma ocorre para os momentos. As forças externas produzem forças internas e, da mesma forma, as forças internas estarão em equilíbrio estático. Com a finalidade de melhor entendimento dos esforços internos, esses são separados em forças (normais e cortantes) e momentos (fletores e torçores). Por outro lado, tem-se o equilíbrio dinâmico quando são adicionados a massa, o movimento e o tempo no equilíbrio estático. Além disso, são utilizadas várias grandezas que ajudam a determinação de esforços externos e internos. Dentre essas grandezas estão o centro de massa, momento de inércia de massa, centro de gravidade e o centroide.

Tendo como referência o texto anterior, julgue o item a seguir.

Um movimento bastante característico que uma bailarina realiza quando está rodopiando é a abertura e o fechamento dos braços, o que permite que ela controle a velocidade angular do seu corpo, aumentando e diminuindo o atrito com o ar; assim, a velocidade angular aumenta com o fechamento dos braços.

4. (CEBRASPE/SLU DF-2019)





R.C. Hibbeler. Mecânica dinâmica. 8.ª ed. Rio de Janeiro: LTC, 1999 (com adaptações).

A figura anterior ilustra um sistema de frenagem manual de um tambor de raio  $R_2 = 50$  cm. A frenagem ocorre devido ao atrito de Coulomb entre a superfície externa do tambor e a superfície de contato de uma sapata de freio fixada no ponto C de uma barra, que é livre para girar em torno do ponto A. O coeficiente de atrito dinâmico entre as superfícies é  $\mu_d = 0,8$ . A força de frenagem depende da carga P aplicada no ponto D da barra. No tambor, há um carretel de raio  $R_1 = 20$  cm, em que uma corda enrolada sustenta a carga B de massa  $M_B = 20$  kg. A distância de D a C é  $L_{CD} = 80$  cm. A distância entre C e A é  $L_{AC} = 40$  cm. A massa do tambor é igual a  $M_T = 60$  kg e o raio de giração em torno de seu eixo de rotação O é  $k_O = 40$  cm. O raio de giração é aqui definido como a distância em relação ao eixo de rotação em que se pode concentrar a massa total do tambor, de modo que o momento polar de inércia calculado para a massa concentrada seja equivalente ao momento polar de inércia calculado para a massa total distribuída.

Com base nessas informações e na figura precedente, julgue o item.

Para uma carga  $P = 100$  N, a intensidade da reação horizontal no apoio A será de 300 N.

5. (CEBRASPE/EMAP-2018) Considerando os princípios e conceitos da mecânica dos sólidos, julgue o item seguinte.

Se o momento resultante aplicado a um corpo rígido for zero, as distâncias entre as forças aplicadas e o eixo de rotação deverão ser iguais a zero.

6. (CEBRASPE/FUB-2015) A mecânica dos corpos rígidos pode ser dividida em estática, que se refere ao equilíbrio de um corpo rígido, e dinâmica, que se relaciona ao movimento de um corpo rígido. Acerca desse assunto, julgue o item que se segue.

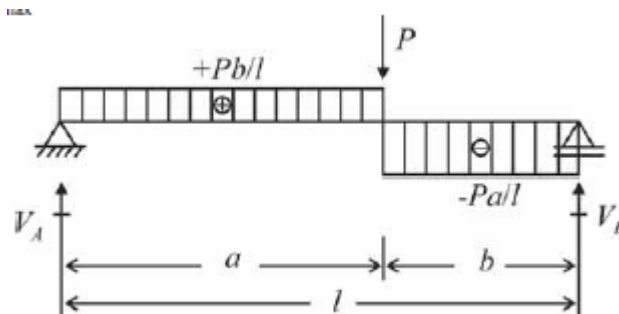
O centro de massa de um corpo pode estar localizado em um ponto espacial fora do corpo.

7. (CEBRASPE/FUB-2015) Uma força pode ser aplicada em um corpo de diferentes maneiras, originando diversos tipos de solicitações, como tração, compressão, cisalhamento, flexão e torção. Considerando esse assunto, julgue o próximo item.

O diagrama de esforços cortantes é um gráfico que descreve a variação desses esforços ao longo das seções longitudinais da estrutura.

8. (CEBRASPE/MEC-2015) A respeito dos sistemas mecânicos, julgue o item a seguir.

O diagrama representado na figura a seguir descreve a variação dos momentos fletores ao longo das seções transversais da estrutura (viga biapoiada) com carga concentrada. Observe-se que o diagrama é descontínuo, isto é, os resultados coincidem na seção do ponto de aplicação da carga concentrada  $P$ , que equivale ao valor máximo de momento fletor que é dado por  $M_{\text{máx}} = +P/l$ .

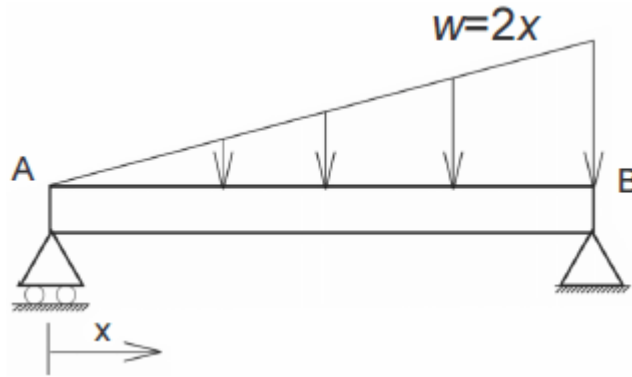


9. (CEBRASPE/MEC-2015) A respeito dos sistemas mecânicos, julgue o item a seguir.

Os Esforços Internos Solicitantes (EIS), em condições de equilíbrio, são: esforço normal que tende a afastar (tração – positivo) ou aproximar (compressão – negativo) as partes do corpo na direção perpendicular à superfície de corte; o esforço cortante que tende a deslizar relativamente às partes do corpo em uma direção paralela à superfície virtual de corte; o momento fletor que tende a girar relativamente às partes do corpo em torno da direção perpendicular à superfície virtual de corte; e o momento torsor que tende a girar relativamente às partes do corpo em torno de um eixo paralelo à superfície virtual de corte.

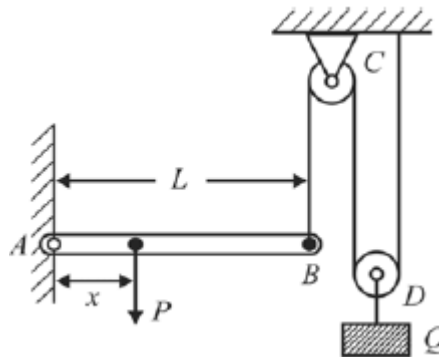
10. (CEBRASPE/SUFRAMA-2014) Com relação à estática e à dinâmica de corpos rígidos, à dinâmica das máquinas, aos mecanismos e à mecânica dos materiais, julgue o item a seguir.

Suponha que uma viga biapoiada sofra a ação de um carregamento distribuído expresso pela relação  $w = 2x$ , em que  $x$  é medido a partir do apoio móvel, localizado no ponto A, conforme ilustrado na figura abaixo. Se a unidade de carregamento distribuído estiver expressa em N/m e a viga medir 6 m de comprimento, então a reação do apoio B terá módulo igual a 24 N.



11. (CEBRASPE/PF-2014) A respeito dos princípios da estática e da dinâmica dos corpos rígidos, julgue o item seguinte.

Considere que, na figura abaixo, a viga AB, de comprimento L, seja pivotada em A e apoiada em B por um cabo vertical que passa por duas polias C e D. Considere, ainda, que a polia D sustente verticalmente um bloco de peso Q. Nessa situação, desprezando a fricção nas polias e no pivô A, para que a viga permaneça horizontal, a carga P deve ser aplicada na posição  $x = \frac{QL}{2P}$ .



12. (CESGRANRIO/EMAP-2018) Com base nos conceitos da mecânica dos materiais, julgue o item a seguir.

O módulo de cisalhamento e o coeficiente de Poisson são parâmetros que permitem determinar a resistência de um corpo de material isotrópico à deformação elástica na direção da tensão normal aplicada, quando esse corpo está submetido a cargas mecânicas.

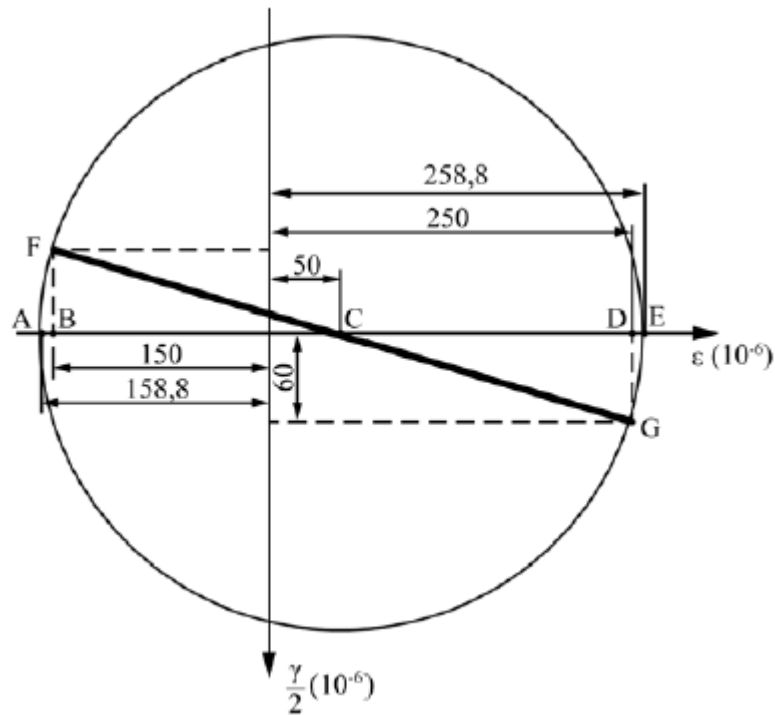
13. (CEBRASPE/PciePB-2016) Uma barra cilíndrica de aço SAE 1040 com 1,20 m de comprimento foi solicitada para tração de um sistema, resultando em um esforço de 2.355 kgf. A tensão admissível do aço SAE 1040 para tração é 3.000 kgf/cm<sup>2</sup>. Nesse caso, considerando-se que 3,14 seja o valor aproximado de  $\pi$ , o diâmetro mínimo que a barra deve ter para resistir ao esforço sem entrar em colapso é

a) 20 mm.



- b) 5 mm.
- c) 10 mm.
- d) 12 mm.
- e) 15 mm.

14.(CEBRASPE/PciePB-2016)

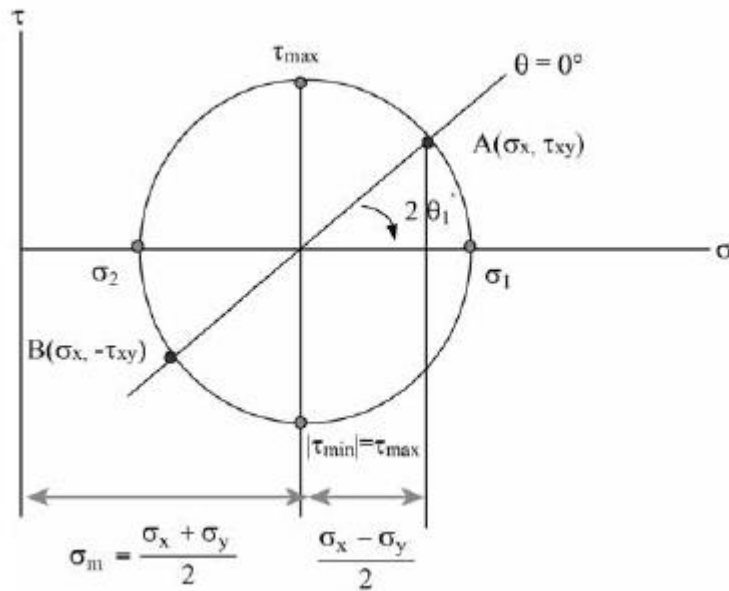


O estado plano de deformações pode ser representado graficamente para se determinar sua solução por meio das componentes das deformações por cisalhamento ( $\gamma$ ) e normal ( $\epsilon$ ). Na situação da figura precedente, que ilustra o círculo de Mohr para um estado plano de deformação, as deformações principais  $\epsilon_{\max}$  e  $\epsilon_{\min}$  são iguais, respectivamente, a

- a)  $258,8 \times 10^{-6}$  e  $158,8 \times 10^{-6}$ .
- b)  $258,8 \times 10^{-6}$  e  $-158,8 \times 10^{-6}$ .
- c)  $-150 \times 10^{-6}$  e  $60 \times 10^{-6}$ .
- d)  $250 \times 10^{-6}$  e  $-150 \times 10^{-6}$ .
- e)  $250 \times 10^{-6}$  e  $-60 \times 10^{-6}$ .

15.(CEBRASPE/PciePB-2016)



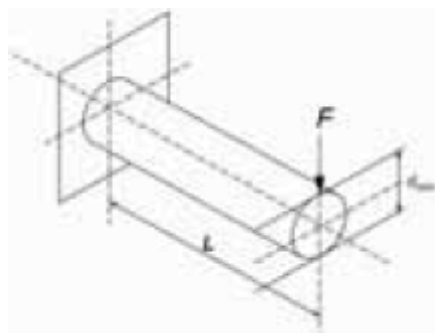


A figura precedente ilustra o círculo de tensões de Mohr, em que a ordenada de um ponto sobre o círculo representa a tensão de cisalhamento ( $\tau$ ) e a abcissa representa a tensão normal ( $\sigma$ ).

Considerando essa figura, assinale a opção correta.

- a) A maior tensão normal é igual ao raio do círculo.
- b) Uma tensão normal igual a  $\sigma_m$  atua em cada um dos planos de tensões de cisalhamento máxima e mínima.
- c) Se  $\sigma_x + \sigma_y = 0$ , então o centro do círculo de Mohr coincide com a origem do plano  $\sigma \times \tau$  e não se desenvolvem tensões de cisalhamento nesse plano.
- d) Se  $\sigma_1 = \sigma_2$ , então o centro do círculo de Mohr coincide com a origem do plano  $\sigma \times \tau$  e verifica-se o estado de cisalhamento puro.
- e) Nos planos  $\sigma_1$  (maior tensão normal possível) e  $\sigma_2$  (menor tensão normal possível), o valor das tensões de cisalhamento é, em módulo, igual ao raio do círculo.

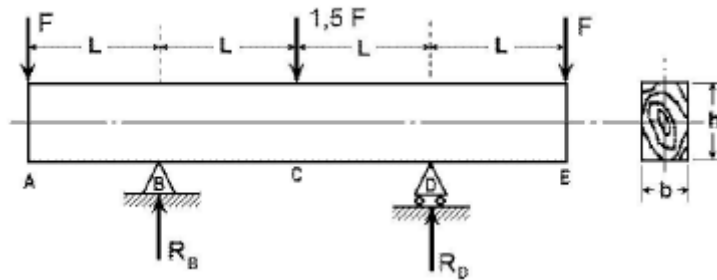
16.(CEBRASPE/MPU-2010)



Considere que a barra de aço engastada de comprimento  $L$ , mostrada na figura acima, com módulo de elasticidade  $E$ , tenha sido submetida a uma carga  $F$ . Considerando a seção circular da barra, julgue o item a seguir.

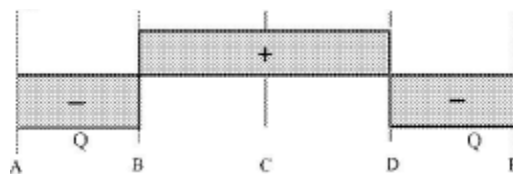
O momento fletor  $M$  máximo nesse sistema ocorre na seção do engastamento, sendo o seu valor numericamente igual ao produto de  $F$  por  $L$ .

17.(CEBRASPE/CETURB-GV-2010)

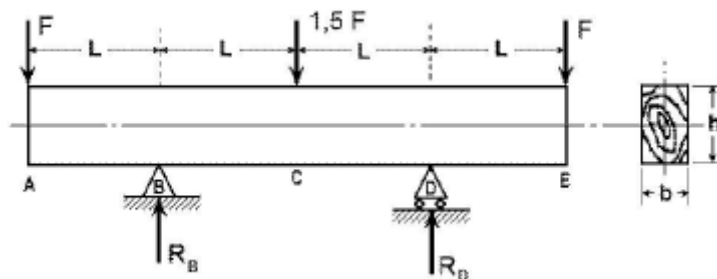


O carregamento mostrado na figura acima consiste em uma viga de madeira biapoiada, de área de seção  $h \times b$  e comprimento  $4L$ . Com relação a essa viga, julgue o item seguinte.

A figura abaixo representa o diagrama de esforço cortante  $Q$ , em que  $Q = F$ .

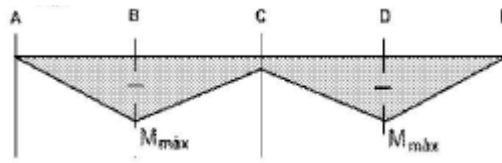


18.(CEBRASPE/CETURB-GV-2010)

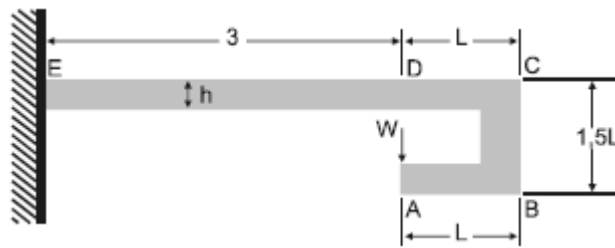


O carregamento mostrado na figura acima consiste em uma viga de madeira biapoiada, de área de seção  $h \times b$  e comprimento  $4L$ . Com relação a essa viga, julgue o item seguinte.

A figura a seguir mostra o diagrama de momento fletor da viga, em que  $M_{\max} = F \times L$ .



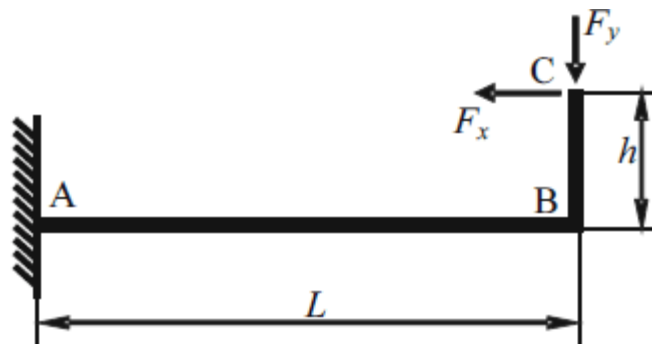
19. (CEBRASPE/EMBASA-2010)



A figura acima mostra uma viga de seção retangular constante de altura  $h$  e momento de inércia  $I$ , submetida a um carregamento  $W$  aplicado no ponto  $A$ . Considerando essas informações julgue o item a seguir.

O momento fletor no ponto  $D$  é igual a zero.

20. (CEBRASPE/ANAC-2009)



Considerando que a viga em L esquematizada na figura acima tenha peso desprezível, encontre-se engastada em  $A$  e esteja sujeita às forças positivas indicadas em  $C$ , julgue o item a seguir.

Se  $F_x > F_y$ , então, em módulo, o momento fletor em  $B$  será máximo na viga.

21. (CESGRANRIO/TRANSPETRO-2018) Uma equipe de obra resolveu empregar um cabo de nylon (limite de escoamento = 45 MPa, limite de resistência mecânica = 90 MPa.) para manter suspensa uma carga de 2000 N. O cabo possui uma seção reta circular.

Dado: Estime o valor com erro de 0,1 mm

Qual o menor diâmetro, em milímetros, capaz de suportar essa carga dentro do regime elástico?



- a) 1,9
- b) 2,7
- c) 3,8
- d) 5,4
- e) 7,5

**22.(CESGRANRIO/PETROBRAS-2018)** Uma viga biapoiada de comprimento  $L$  está sujeita a uma força concentrada  $F$  atuante a uma distância  $L/4$  de uma de suas extremidades.

O momento fletor máximo e a força cisalhante máxima atuantes na viga são expressos, respectivamente, por

- a)  $FL/4$  e  $F/4$
- b)  $FL/4$  e  $3F/4$
- c)  $3FL/4$  e  $F/4$
- d)  $3FL/16$  e  $F/4$
- e)  $3FL/16$  e  $3F/4$

**23.(CESGRANRIO/UNIRIO-2016)** Uma das importantes etapas do projeto estático de um componente estrutural é a construção do diagrama de corpo livre do componente.

No diagrama de corpo livre de uma viga engastada, sujeita a um carregamento distribuído ao longo de seu comprimento, são representados(as)

- a) o carregamento externo e as reações de apoio
- b) o carregamento externo e a distribuição de momentos fletores
- c) o carregamento externo e a distribuição dos esforços cisalhantes
- d) os carregamentos externos, apenas
- e) as distribuições de esforços cisalhantes e de momentos fletores

**24.(CESGRANRIO/TRANSPETRO-2018)** Considere uma barra de seção transversal constante sujeita a uma tensão normal de tração com valor de 200 MPa. Se a força axial atuante na barra vale 50 kN, sua área de seção transversal, expressa em  $\text{cm}^2$ , é de

- a) 1,0



- b) 1,5
- c) 2,0
- d) 2,5
- e) 4,0

25.(CESGRANRIO/TRANSPETRO-2018) Um eixo de comprimento  $L$  é engastado em uma de suas extremidades e possui uma engrenagem na outra extremidade que transmite a ele um torque  $T$ , que, por sua vez, gera uma tensão cisalhante máxima  $\tau$  no eixo.

Se o comprimento do eixo fosse  $L/2$ , a tensão cisalhante gerada seria

- a)  $\tau/2$
- b)  $\tau/4$
- c)  $\tau/8$
- d)  $2\tau$
- e) inalterada

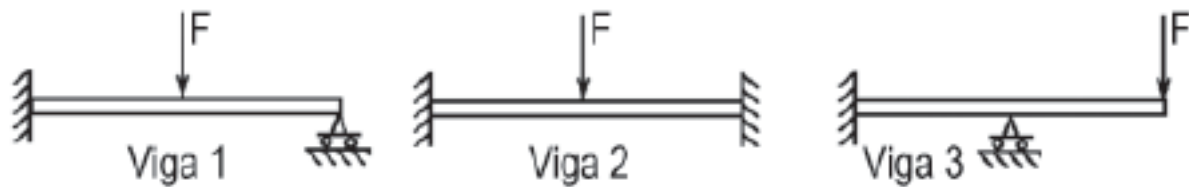
26.(CESGRANRIO/PETROBRAS-2018) Uma barra com 1 m de comprimento é submetida a um carregamento axial,  $F$ , de 10 kN, como mostra a Figura abaixo.

Considerando a seção transversal,  $A_0$ , de  $5 \times 10^{-4} \text{ m}^2$  e o módulo de elasticidade,  $E$ , do aço, de 200 GPa ( $200 \times 10^9 \text{ Pa}$ ), o alongamento ( $\Delta l$ ) do tubo, em m, é

- a)  $10^{-2}$
- b)  $10^{-3}$
- c)  $10^{-4}$
- d)  $10^{-8}$
- e)  $10^{-10}$

27.(CESGRANRIO/TRANSPETRO-2018) Considere as três vigas planas, estaticamente indeterminadas, mostradas na Figura a seguir.





Ao retirar-se uma das restrições de apoio de cada uma dessas vigas, aquela(s) que se tornará(ão) estaticamente determinada(s) é(são), APENAS, a(s) viga(s)

- a) 1
- b) 2
- c) 1 e 3
- d) 1 e 2
- e) 2 e 3

**28. (CESGRANRIO/TRANSPETRO-2018)** Uma viga engastada em uma de suas extremidades e livre na outra é solicitada por uma força  $F$ , concentrada no meio de seu comprimento.

Se a distância entre as extremidades da viga é  $L$ , o momento fletor atuante na extremidade engastada é calculado pela expressão

- a)  $F.L$
- b)  $F.L/2$
- c)  $F.L/4$
- d)  $F.L^2/2$
- e)  $F.L^2/4$

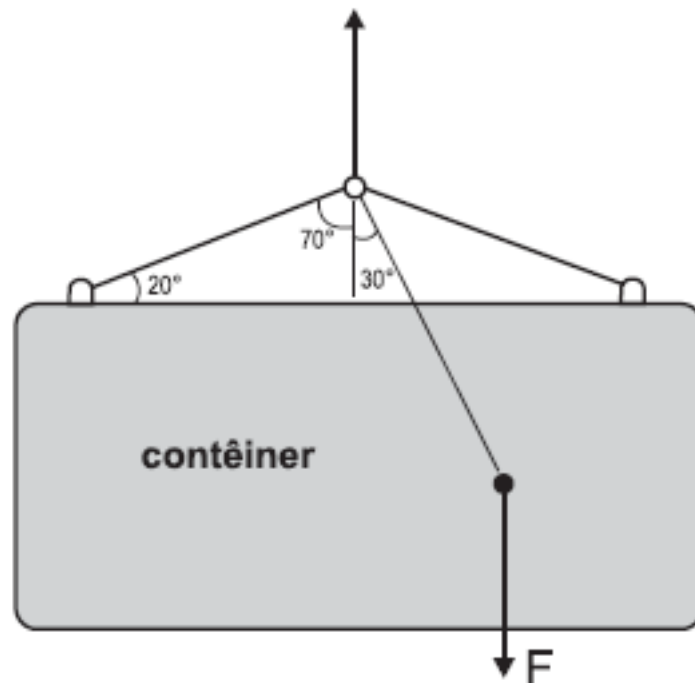
**29. (CESGRANRIO/PETROBRAS-2017)** Uma viga de aço e seção retangular igual a  $20 \text{ mm} \times 10 \text{ mm}$  e comprimento igual a  $500 \text{ mm}$  falhou ao receber seu carregamento de trabalho. Sabe-se que essa viga teve uma de suas extremidades soldada perpendicularmente à superfície de uma coluna vertical de perfil H, enquanto a outra extremidade permaneceu em balanço. Um técnico, ao analisar as condições de carregamento dessa viga, para identificar as razões de sua falha, precisou calcular o momento fletor ao longo da viga. A viga trabalha sob uma carga uniformemente distribuída de  $25 \text{ N/mm}$ .

Qual o valor do momento fletor no engastamento, em  $\text{Nm}$ ?



- a) 7.500
- b) 6.250
- c) 5.000
- d) 4.750
- e) 3.125

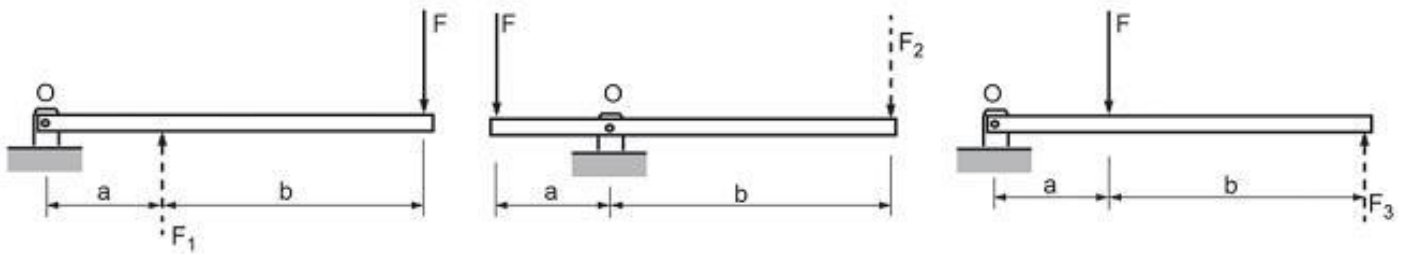
30.(CESGRANRIO/PETROBRAS-2014) Um contêiner é suspenso por um sistema de cabos, conforme ilustrado na Figura abaixo.



Se a força  $F$  resultante do peso do contêiner e da carga em seu interior é posicionada conforme indicado, o ângulo de inclinação em relação à horizontal, quando o sistema estiver em equilíbrio estático, será igual a

- a)  $20^\circ$
- b)  $30^\circ$
- c)  $45^\circ$
- d)  $60^\circ$
- e)  $70^\circ$

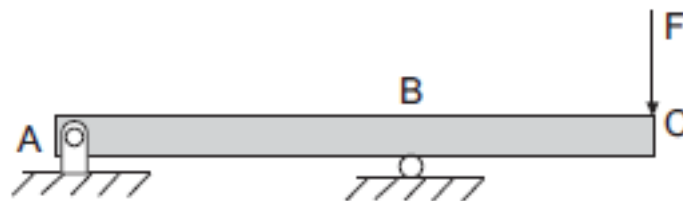
31. (CESGRANRIO/PETROBRAS-2014) A Figura abaixo mostra três sistemas de alavanca nos quais a força  $F$  é a força aplicada,  $F_1$ ,  $F_2$  e  $F_3$  são as forças resistentes e  $b > a$ .



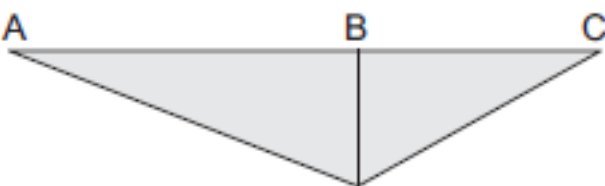
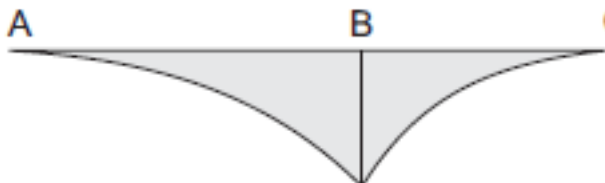
De modo a se determinar a configuração que apresenta a maior força resistente, avaliou-se o equilíbrio de cada alavanca. Essa análise resultou na relação entre  $F_1$ ,  $F_2$  e  $F_3$ , expressa por

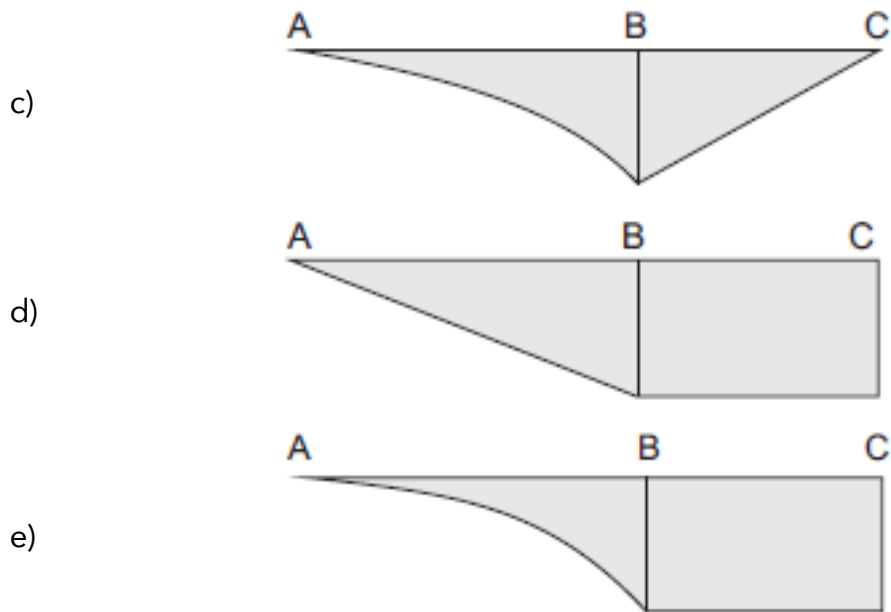
- a)  $F_1 = F_2 = F_3$
- b)  $F_1 < F_2 < F_3$
- c)  $F_1 > F_2 > F_3$
- d)  $F_1 = F_2$  e  $F_3 < F_2$
- e)  $F_1 = F_2$  e  $F_3 > F_2$

32. (CESGRANRIO/PETROBRAS-2012)



O diagrama que representa a distribuição dos momentos fletores atuantes ao longo da viga biapoiada, mostrada na figura, é

- a) 
- b) 



33. (CESGRANRIO/PETROBRAS-2012)



Uma haste homogênea de massa 50,0 kg é colocada horizontalmente sobre dois suportes, conforme mostra a figura.

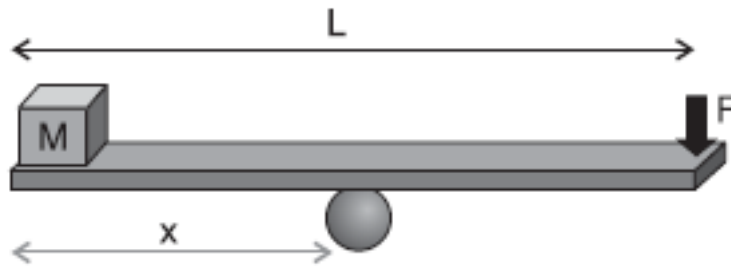
O módulo da força exercida pelo suporte (1) na haste, em newtons, é de

Dado:  $g = 10,0 \text{ m/s}^2$

- a) 125,0
- b) 187,0
- c) 250,0
- d) 375,0
- e) 500,0

34. (CESGRANRIO/PETROBRAS-2012)



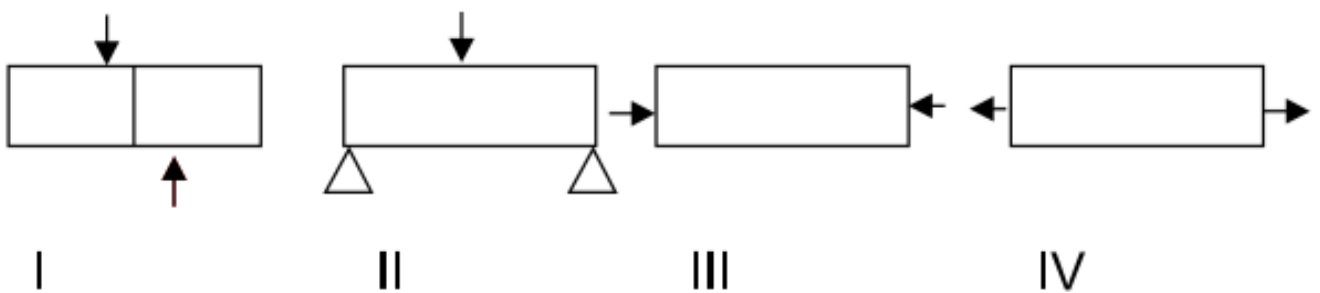


Uma prancha de madeira de massa desprezível e comprimento  $L = 2,8 \text{ m}$  é utilizada para manter em equilíbrio, na horizontal, um cubo pequeno de massa  $20,0 \text{ kg}$  ao realizar uma força  $F$  de  $80,0 \text{ N}$  em uma das extremidades da prancha.

A distância, em metros, entre o ponto de apoio da prancha e a posição onde se encontra o cubo é de

- a) 0,56
- b) 0,80
- c) 1,00
- d) 1,12
- e) 1,40

35. (VUNESP/Pref. de São Paulo-2018) Observe as figuras.



Assinale a alternativa correta.

- a) I Cisalhamento; II Flexão; III Compressão; IV Tração.
- b) I Cisalhamento; II Flexão; III Tração; IV Compressão.
- c) I Tração; II Compressão; III Flexão; IV Cisalhamento.

D) I Flexão; II Compressão; III Tração; IV Cisalhamento.

e) I Compressão; II Tração; III Cisalhamento; IV Flexão.

**36. (VUNESP/UNESP-2016) Nos ensaios de tração, os corpos de prova são padronizados, podendo ser cilíndricos ou chatos, pois**

a) embora os limites de escoamento e de resistência sejam independentes da geometria, o alongamento e a estricção dependem da forma dos corpos de prova.

b) os limites de escoamento e de resistência dependem da geometria e do alongamento, embora os materiais metálicos sejam isotrópicos.

c) a tensão de ruptura é calculada com base na seção inicial do corpo de prova.

d) o módulo de elasticidade depende diretamente da geometria do corpo de prova.

e) com base na geometria, pode-se obter limite de escoamento contínuo ou descontínuo.

**37. (VUNESP/HCFMUSP-2015) Um fio de aço de 1 metro de comprimento e 2 mm de diâmetro foi submetido a uma tensão de 10 MPa, provocando um acréscimo de deformação na ordem de 10 mm. A deformação percentual sofrida desde o início até a tensão aplicada foi de:**

a) 0,1%

b) 0,2%

c) 1%

d) 2%

e) 10%

**38. (Instituto AOCP/TRT-1ª Região-2018) Uma estrutura metálica de aço precisa ser projetada para suportar uma central de ar-condicionado. Uma das vigas está engastada na parede em uma extremidade e a outra extremidade em balanço. O peso do equipamento sobre essa viga é de 1000 N/m distribuídos uniformemente ao longo da viga de 3 metros de comprimento. Considerando que o momento de inércia da viga é de 30 cm<sup>4</sup> e o módulo de elasticidade do aço é 200 GPa, e desprezando o peso da viga, assinale a alternativa correta.**

a) O peso do equipamento provoca na parede um esforço vertical de aproximadamente 333,33 N.

b) O peso do equipamento provoca na parede um momento de aproximadamente 9000 Nm.





- c) A deflexão máxima provocada é de 168,75mm.
- d) O diagrama de esforço cortante gerado por esse esforço tem a forma de uma parábola.
- e) A deflexão máxima ocorrerá no centro da viga.

**39. Instituto AOCP/EBSERH/2016 Com base nos conceitos e aplicações da Resistência dos Materiais, assinale a alternativa correta.**

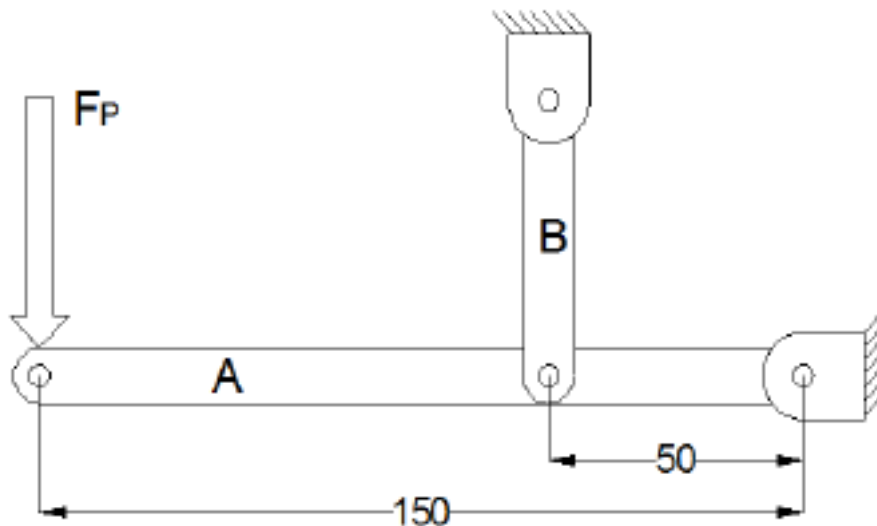
- a) Uma fratura frágil é obtida em um corpo de prova quando, após um ensaio de tração, há uma elevada redução no diâmetro do corpo de prova na seção da fratura.
- b) Tenacidade é uma medida da habilidade de um material em absorver energia até a sua fratura.
- c) Resiliência é a capacidade de um material absorver energia quando ele é deformado plasticamente.
- d) A denominada tensão de engenharia é definida como a carga (F) dividida pela área de seção transversal instantânea.
- e) Um material que apresenta uma deformação elástica muito pequena, ou mesmo nula, até a fratura é denominado frágil.

**40. Instituto AOCP/EBSERH/2016 Com base nos conceitos e aplicações da Resistência dos Materiais, assinale a alternativa correta.**

- a) O momento de inércia de uma esfera maciça com o eixo de rotação em seu centro é  $\frac{2}{3} MR^2$ .
- b) Um sistema mecânico estará em equilíbrio se, e somente se, o trabalho virtual de todas as forças aplicadas for nulo.
- c) Falhas por fadiga ocorrem a uma tensão de ruptura geralmente superior à tensão de escoamento.
- d) A flambagem ocorre geralmente em colunas de baixa esbeltes, ou seja, o comprimento é muito maior que o diâmetro.
- e) A falha por fluência ocorre quando há uma mudança repentina de temperatura, causando deformações térmicas.

**41. (Instituto AOCP/UEFS-2018) A figura a seguir ilustra, de forma esquemática, um suporte para carregamento de cargas em estado de equilíbrio. A Viga A apresenta pontos articulados de fixação por meio de pinos. Considerando uma força  $F_p$  de 20 kN aplicada na extremidade da viga A e considerando as dimensões das vigas apresentadas na figura, assinale a alternativa correta.**





- a) A viga B estará sujeita a uma força de compressão de 60 kN.
- b) O ponto de fixação da viga A estará sujeito a uma força de 40 kN.
- c) O ponto de fixação da viga A estará sujeito a uma força de 120 kN.
- d) A viga B estará sujeita a uma força de compressão de 80 kN.
- e) Como a viga B possui 2 pontos de travamento, cada ponto estará sob efeito da metade da força recebida pela viga.

**42. (Instituto AOCP/UFOB-2018) Um técnico mecânico deve ser capaz de avaliar estruturas e equipamentos quanto à sua resistência mecânica.**

Com referência aos conceitos da resistência dos materiais, julgue o item a seguir.

Uma viga apoiada nas extremidades, submetida a uma carga de flexão uniformemente distribuída, possuirá momento fletor máximo no centro da viga e nulo nas extremidades.

**43. (Instituto AOCA/UEFS-2018) Uma barra de aço maciça de seção circular é tensionada axialmente através de um carregamento de 10 kN, gerando uma tensão axial de 5 Mpa. Determine a área da seção circular dessa barra.**

- a) 2000 cm<sup>2</sup>.
- b) 200 m<sup>2</sup>.
- c) 0,02 m<sup>2</sup>.
- d) 0,002 m<sup>2</sup>.

e) 2,00 m<sup>2</sup>.

**44. (Instituto AOCP/UFOB-2018) Um técnico mecânico deve ser capaz de avaliar estruturas e equipamentos quanto à sua resistência mecânica.**

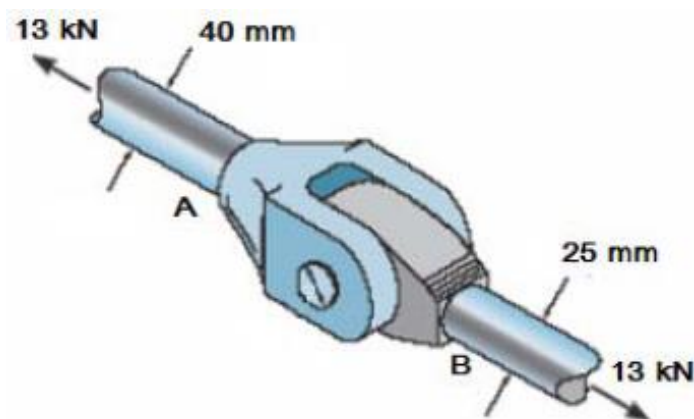
Com referência aos conceitos da resistência dos materiais, julgue o item a seguir.

Pode-se afirmar que uma peça está submetida a esforço de tração quando uma carga normal  $F$  atuar sobre a área da secção transversal da peça, na direção do eixo longitudinal, com sentido para o exterior da peça.

**45. (AOCP/UFPB-2019) Sobre as principais propriedades dos materiais obtidas através de ensaio, assinale a alternativa correta.**

- a) Elasticidade é a propriedade do material segundo a qual a deformação que ocorre em função da aplicação de tensão desaparece quando esta é cessada.
- b) Elasticidade é a propriedade do material sofrer deformação permanente sem se romper.
- c) Resiliência é a capacidade de absorção de energia no regime plástico.
- d) Resiliência reflete a energia total necessária para provocar a fratura do material.
- e) Tenacidade é a propriedade do material segundo a qual a deformação que ocorre em função da aplicação de tensão desaparece quando esta é cessada.

**46. (FUNDEP/INB-2018) O acoplamento a seguir está sujeito a uma força de tração de 13 kN. Analise a imagem a seguir.**



Assinale a alternativa que apresenta a relação entre as tensões normais médias das hastes A e B.

a)  $\sigma_A = \sigma_B \cdot \frac{25}{40}$

b)  $\sigma_A = \sigma_B \cdot \frac{5}{64}$

c)  $\sigma_A = \sigma_B \cdot \frac{8}{25}$

d)  $\sigma_A = \sigma_B \cdot \frac{25}{64}$

47.(FUNDEP/INB-2018) Relacione a COLUNA II de acordo com a COLUNA I, associando as propriedades do aço à sua correspondente descrição.

**COLUNA I**

- 1 – Ductilidade
- 2 – Dureza
- 3 – Elasticidade
- 4 – Fragilidade
- 5 – Maleabilidade
- 6 – Resiliência
- 7 - Resistência à tração
- 8 – Tenacidade

**COLUNA II**

- ( ) Resistência apresentada ao ser riscado, penetrado.
- ( ) Aplicando uma força, ele se deforma e volta à condição inicial cessada a força.
- ( ) Sob a ação de uma força, deforma-se plasticamente sem se romperem.
- ( ) Propriedade apresentada de poder ser laminado, estampado, forjado, entortado e repuxado.
- ( ) Sob a ação de choques ou batidas, tendem a se quebrar.
- ( ) Resistência oferecida ao ser puxado nos dois extremos.
- ( ) Resistência a choques, pancadas, vibrações, golpes ou impactos.
- ( ) Quantidade de energia que um material pode absorver antes de fraturar.

Assinale a sequência CORRETA.

- a) 2 3 1 5 4 7 6 8
- b) 4 1 2 8 6 7 5 3
- c) 6 4 7 3 5 8 1 2
- d) 7 1 8 6 2 3 5 4

48.(COPEVE UFMG/UFMG-2018) Considere um eixo de seção circular constante, submetido a esforços diversos e sujeito a deformações na sua linha neutra. A coluna 1 apresenta tendências de deformações; e a 2, diversos tipos de solicitações. Enumere a coluna 2 com base nas informações da coluna 1.

Coluna 1	Coluna 2
1. Encurvamento lateral do eixo geométrico devido à aplicação de força transversal.	( ) Flambagem.
2. Encurvamento lateral do eixo geométrico devido à aplicação de uma carga axial	( ) Flexão.
3. Deslocamento paralelo em sentido oposto de duas seções contíguas.	( ) Torção.



4. Alongamento no sentido da reta de ação da resultante do sistema de forças	( ) Tração.
5. Rotação das seções transversais, uma em relação à outra.	( ) Cisalhamento.

Quanto à correlação entre as colunas 1 e 2, a sequência CORRETA é

- a) 2, 1, 5, 4, 3.
- b) 1, 2, 4, 5, 3.
- c) 1, 2, 5, 3, 4.
- d) 2, 1, 4, 3, 5.

**49. (IBFC/EMBASA-2017) Analise as afirmações a seguir.**

I. Isotropia: o material apresenta as mesmas características mecânicas elásticas em todas as direções.

II. Saint-Venant: sistemas de forças estaticamente equivalentes causam efeitos idênticos em pontos suficientemente afastados da região de aplicação das cargas.

III. Lei de Hooke: a força aplicada é proporcional ao dobro da força axial aplicada ao bloco.

Considerando as hipóteses básicas da Resistência dos Materiais, está correto o que se afirma em:

- a) Apenas I e III
- b) Apenas I e II
- c) Apenas II e III
- d) I, II e III

**50. (IBFC/EBSERH-2020) Durante a etapa de seleção dos materiais em um projeto, o engenheiro deve conhecer suas características de deformação a fim de garantir o melhor desempenho possível do componente. Neste tema, analise os gráficos a seguir e assinale a alternativa correta.**



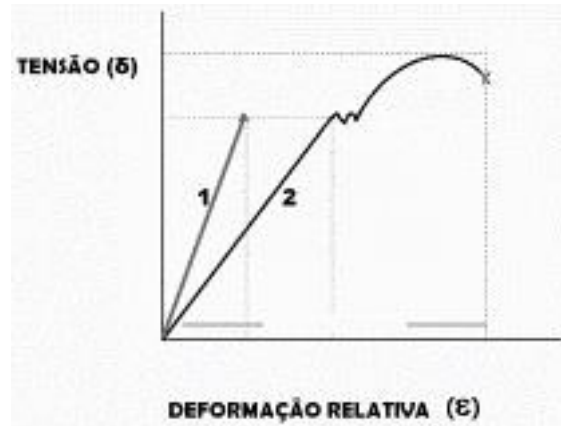
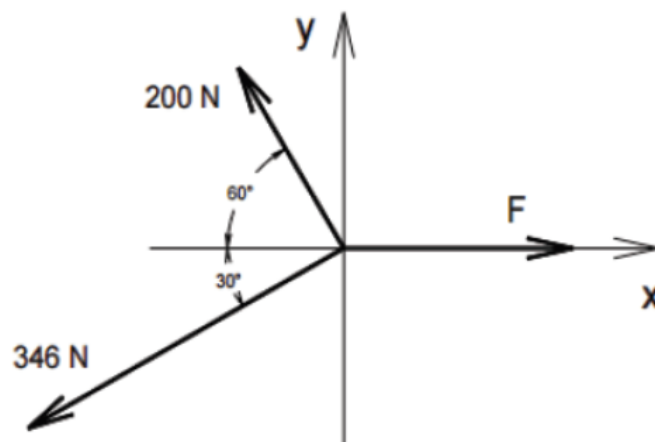


Figura 1. Curvas de tensão-deformação

- a) A curva 1 refere-se a um material de comportamento dúctil, pois o ensaio mostra uma reta no gráfico de tensão-deformação
- b) A curva 1 refere-se a um material de comportamento frágil
- c) Fica evidente que a curva 2 refere-se a um material de comportamento frágil, pois um mesmo valor de tensão aparece em mais de um ponto da curva
- d) Ambos os materiais apresentam comportamento frágil, pois o ensaio termina com a ruptura do corpo de prova
- e) Não é possível analisar o gráfico, uma vez que não há informações sobre o tamanho do corpo de prova

51. (IBFC/SESA-PR - 2016) Analise o sistema de forças apresentado a seguir, e, considerando que o sistema se encontra em equilíbrio, assinale a alternativa que apresente o valor aproximado da força F.



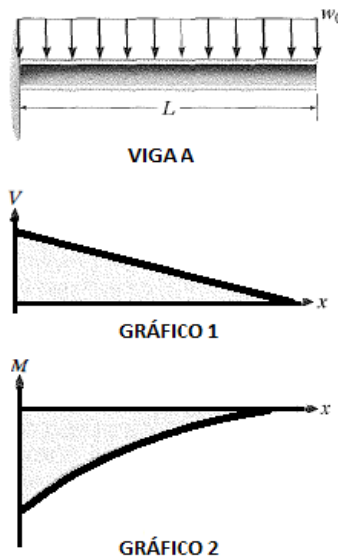
- a) 480 N.

- b) 400 N.
- c) 360 N.
- d) 320 N.

52. IBFC/EBSERH/2016 A seguir são descritas algumas propriedades mecânicas dos materiais, assinale a alternativa incorreta.

- a) Ruptibilidade
- b) Elasticidade
- c) Plasticidade
- d) Ductibilidade
- e) Tenacidade

53. (IBFC/IDAM-2019) A figura abaixo contém uma imagem que representa a Viga A de comprimento "L", que está engastada em uma de suas extremidades e sujeita a uma carga "w<sub>0</sub>" distribuída uniformemente ao longo do seu comprimento. Abaixo da imagem da viga, encontram-se dois gráficos (Gráfico 1 e Gráfico 2). A partir da imagem e dos gráficos, assinale a alternativa correta:

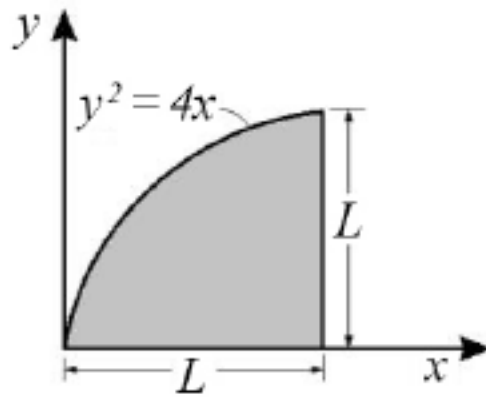


Viga A e gráficos 1 e 2

- a) Apenas o Gráfico 1, que representa o Esforço Cortante, está incorreto, pois o coeficiente de inclinação da reta deveria ser positivo. O Gráfico 2, que representa o Momento Fletor está correto
- b) Apenas o Gráfico 2, que representa o Momento Fletor, está incorreto, pois todos os valores deveriam estar acima do eixo das abscissas (deveriam ser positivos). O Gráfico 1, que representa o Esforço Cortante, está correto

- c) Tanto o Gráfico 1, que representa o Esforço Cortante, quanto o Gráfico 2, que representa o Momento Fletor, estão incorretos
- d) Tanto o Gráfico 1, que representa o Esforço Cortante, quanto o Gráfico 2, que representa o Momento Fletor, estão corretos

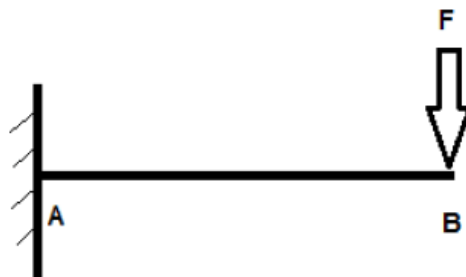
54. (CEBRASPE/IFF-2018)



Na área ilustrada na figura precedente, o momento de inércia em torno do eixo x pode ser calculado pela expressão

- a)  $I_x = \frac{2.L^{4,5}}{4,5}$
- b)  $I_x = \frac{L^{4,5}}{10}$
- c)  $I_x = \frac{L^5}{3} - \frac{L^4}{20}$
- d)  $I_x = \frac{L^3}{9} - \frac{L^4}{10}$
- e)  $I_x = \frac{L^4}{3} - \frac{L^5}{20}$

55. (NC-UFPR/ITAIPU-2019) O desenho ao lado representa uma viga carregada:



Com base nos dados apresentados, é correto afirmar que o momento fletor máximo ocorrerá:

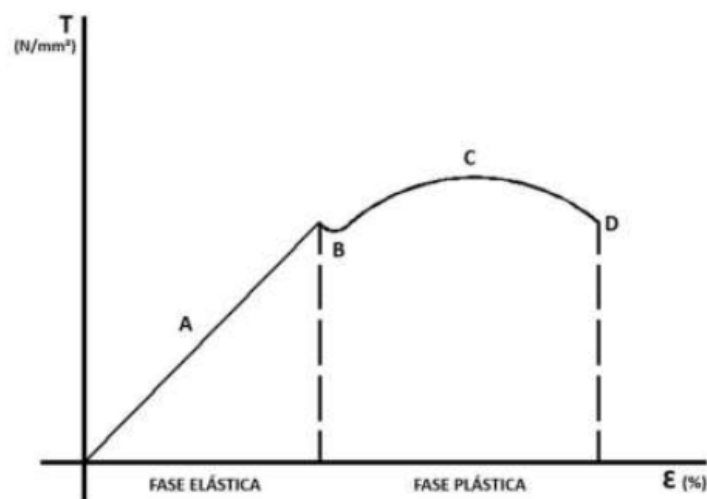


- a) no ponto B.
- b) a  $\frac{1}{4}$  da distância entre A e B mais próximo do ponto B.
- c) na metade da distância entre A e B.
- d) a  $\frac{1}{4}$  da distância entre A e B mais próximo do ponto A.
- e) no ponto A.

56.(FCC/SANASA-2019) Uma propriedade observada nos aços-carbono permite que absorvam energia em regime elástico. Em outras palavras, esses aços possuem a capacidade de restituir a energia mecânica absorvida, quando submetidos a estresse sem que ocorra a sua ruptura. A característica descrita denomina-se:

- a) resistência à fadiga.
- b) ductilidade.
- c) tenacidade.
- d) plasticidade.
- e) resiliência.

57.(COVEST-COPSET/UFPR-2019) Analisando o gráfico de tensão e a deformação do material, podemos concluir que:

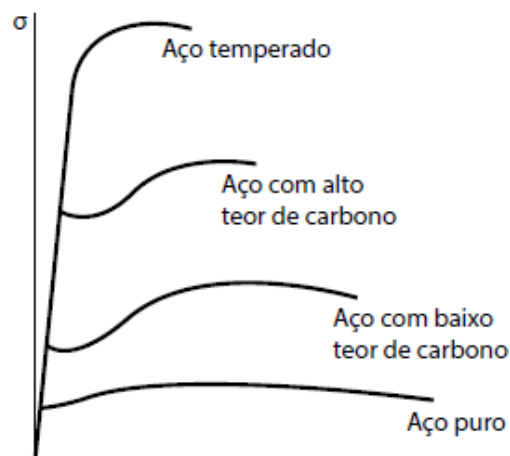


- a) na fase elástica, se dividirmos a tensão pela deformação, em qualquer ponto, obtemos um valor constante. Este valor é chamado de módulo da elasticidade.
- b) o módulo da elasticidade é medido no início da fase plástica, quando termina a fase elástica.



- c) o limite da resistência do material ocorre no início da fase elástica, quando o material começa a deformar.
- d) o limite da resistência ocorre no fim da fase plástica, quando chega no ponto A do gráfico.
- e) o limite de ruptura do material ocorre no ponto máximo da curva C onde, na fase elástica, atinge a maior tensão.

58.(FEPESE/CELESC-2018) Considere o diagrama de tensão-deformação específica apresentado abaixo para quatro tipos diferentes de aço.



*Diagrama de Tensão-deformação específica para quatro tipos diferentes de aço (Beer & Johnston, 2006)*

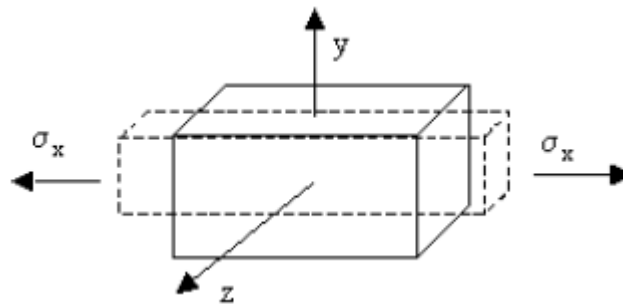
Com base no comportamento apresentado por cada material no diagrama, examine as afirmativas abaixo:

1. A capacidade apresentada pelo aço temperado de resistir a deformações dentro da região linear é maior do que a do aço com alto teor de carbono.
2. Se uma mesma estrutura possuindo as mesmas dimensões for construída com o Aço temperado ou com o Aço puro, ambos com comportamento conforme o diagrama apresentado, essa estrutura terá sua característica de rigidez permanecendo inalterada.
3. Os quatro tipos de aço apresentam grandes variações de resistência ao escoamento, limite de resistência, mas uma mesma deformação específica final.
4. Os quatro tipos de aço possuem o mesmo módulo de elasticidade.

Assinale a alternativa que indica todas as afirmativas **corretas**.

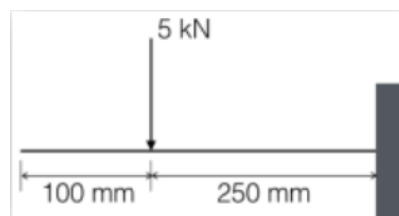
- a) São corretas apenas as afirmativas 1 e 2.
- b) São corretas apenas as afirmativas 2 e 4.
- c) São corretas apenas as afirmativas 3 e 4.
- d) São corretas apenas as afirmativas 1, 2 e 3.
- e) São corretas apenas as afirmativas 2, 3 e 4.

59.(FEPESE/DEINFRA-SC-2019) A contração perpendicular à extensão, causada por uma tensão de tração demonstrada no corpo de prova a seguir, é conhecida como:



- a) Coeficiente de Haskin.
- b) Coeficiente de Red Hill.
- c) Coeficiente de Poisson.
- d) Coeficiente de Rosental.
- e) Coeficiente de Morangoni.

60.(COMPERVE/UFRN – 2018) Um segmento de um certo braço robótico é uma barra que pode ser modelada como uma viga engastada submetida à ação de uma força, conforme representado na figura. Nesse caso, o momento fletor na barra é:



- a) 1,25 kNm
- b) 500 Nm
- c) 1 kNm

d) 1,5 kNm

61. (CEPS-UFPA/UNIFESSPA-2018) Considere uma viga horizontal, uniforme, com comprimento de 7 m, peso próprio igual a 1000 N e espessura desprezível. Se a viga encontra-se engastada, e a 3 m do engaste age uma força vertical para baixo de 1500 N, então a reação de momento no engaste vale (em kN.m)

a) 6,500.

b) 7,000.

c) 7,500.

d) 8,000.

e) 8,500.

62. CEPS/UFPA/2018 Quando um metal é submetido a tensões ou deformações cíclicas, há uma quebra de sua estrutura, o que leva o metal à ruptura. Este comportamento chama-se:

a) fadiga.

b) fluência.

c) flambagem.

d) deformação por cisalhamento.

e) resiliência.

63. (IFSP/IFSP-2016) Uma caixa de massa desconhecida está suspensa por duas cordas que estão sujeitas a ação de duas forças de tração, que medidas por um dinamômetro, resultou em cada uma com o mesmo módulo de 100 N. Essas forças de tração nas cordas formam um ângulo de  $120^\circ$  entre si. Para que esta caixa esteja em equilíbrio, admitindo a aceleração da gravidade como  $10 \text{ m/s}^2$ , é preciso que ela tenha uma massa de:

a) 6 kg

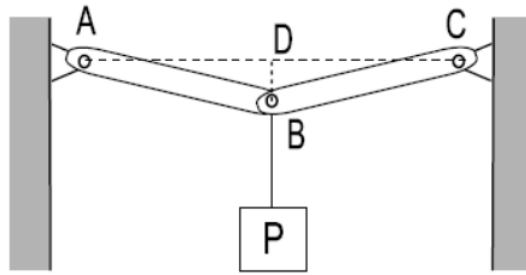
b) 8 kg

c) 10 kg

d) 12 kg

64. (FGV/TJ-RO – 2015) Observe a figura a seguir, na qual um peso P pende do ponto B, no centro das barras sem peso AB e BC de mesmo comprimento.

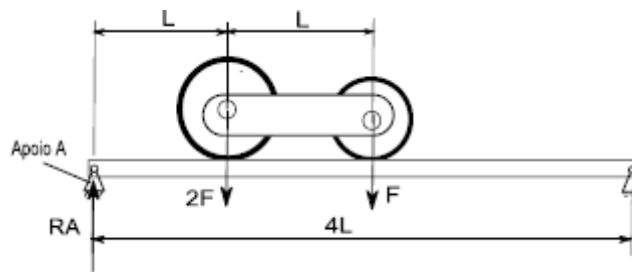




Essas barras são rotuladas no ponto B e têm as outras extremidades presas às rótulas A e C, ambas localizadas na mesma linha horizontal AC. A linha vertical BD é 20 vezes menor que os comprimentos AB e BC ( $BD=AB/20$ ,  $AB=BC$ ). As tensões (forças de tração) nas barras AB e BC para que o peso P seja suportado são expressas por:

- a)  $0,05P$ ;
- b)  $0,1P$ ;
- c)  $P$ ;
- d)  $10P$ ;
- e)  $20P$ .

65.(FGV/TJBA-2015) Uma viga bi-apoiada de comprimento  $4L$  suporta duas rodas interligadas com distância entre centros  $L$ . A roda mais pesada tem peso  $2F$  e tem seu centro situado a uma distância  $L$  do apoio A. A roda mais leve tem peso  $F$  e tem seu centro situado a uma distância  $2L$  do apoio A.

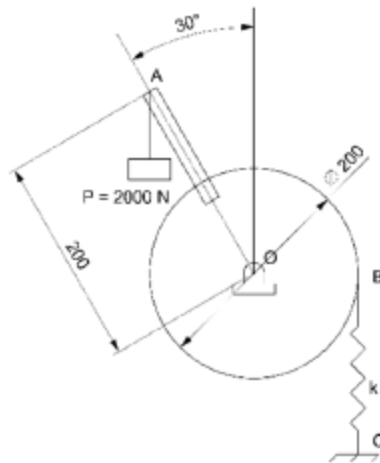


A Reação  $R_A$  vertical que o apoio A exerce na viga nesse instante é:

- a)  $F/2$ ;
- b)  $F$ ;
- c)  $3F/2$ ;
- d)  $2F$ ;
- e)  $5F/2$ .

66.(FGV/AL-RO-2018) A figura a seguir apresenta um peso de  $2000\text{ N}$  ligado a uma alavanca AO que se encontra rigidamente conectada à polia cujo centro é O.



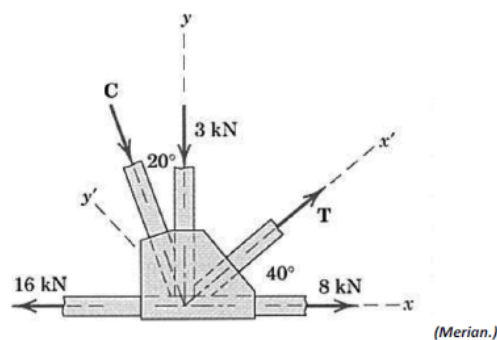


(Dimensões em mm)

Assumindo  $\pi = 3$ , a constante  $k$  da mola BC, para que o sistema esteja em equilíbrio, vale

- a) 10 kN/m
- b) 20 kN/m
- c) 30 kN/m
- d) 40 kN/m
- e) 50 kN/m

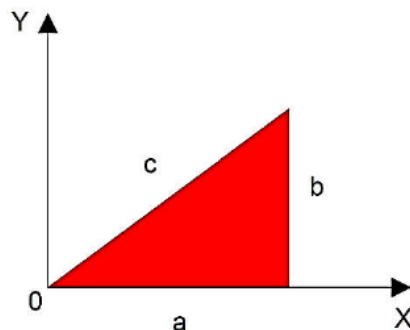
67. (CONSULPLAN/CBTU-2014) Em uma estrutura metálica treliçada, atuam no nó as seguintes forças:



Com base nos dados apresentados, os módulos das forças C e T são, respectivamente, em kN, iguais a

- a) 2,1 e 2,1.
- b) 3,03 e 2,4.
- c) 3,03 e 9,09.
- d) 9,09 e 2,4.

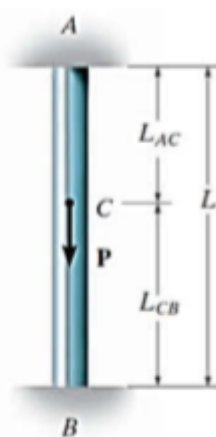
68.(CEV-UECE/Pref. de Sobral-2018) Um triângulo de lados  $a$ ,  $b$  e  $c$  é apresentado no plano cartesiano conforme a figura a seguir.



Considerando que o triângulo seja homogêneo em sua composição e espessura, as coordenadas "XCM" e "YCM" do seu centro de massa são dadas por

- a)  $X_{CM}=3a; Y_{CM}=3/2b$
- b)  $X_{CM}=2/3a; Y_{CM}=1/3b$
- c)  $X_{CM}=3/2a; Y_{CM}=b$
- d)  $X_{CM}=1/3a; Y_{CM}=2/3b$

69.(CEV-UECE/DETRAN-CE - 2018) Um pilar de comprimento " $L$ " e seção transversal constante ao longo de seu comprimento se encontra engastado em suas extremidades superior " $A$ " e inferior " $B$ ". No ponto " $C$ " do pilar é aplicada uma carga pontual " $P$ " de módulo 60 kN, com sentido e direção conforme mostrado na figura abaixo.



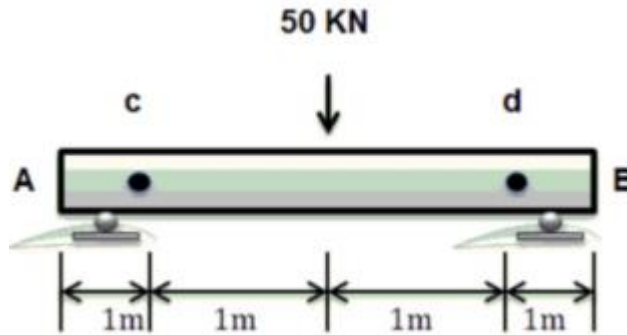
Fonte: Mechanics Of Materials - R.C. Hibbeler - 8th Ed.

Sabendo-se que a distância entre os pontos "B" e "C",  $L_{CB}$ , corresponde a  $2/3 L$ , é correto afirmar que as reações nos pontos "A" ( $R_A$ ) e "B" ( $R_B$ ), desconsiderando-se o peso do pilar, são respectivamente

- a) 40 kN e 20 kN.

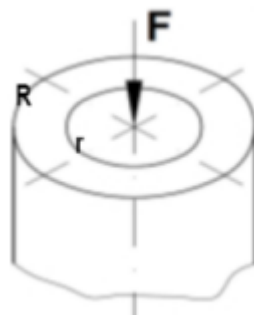
- b) 20 kN e 40 kN.
- c) 50 kN e 10 kN.
- d) 30 kN e 30 kN.

70. (Instituto Acesso/SEDUC-AM-2018) Em uma viga biapoiada, calculando-se as reações nos apoios, obtém-se o seguinte resultado:



- a) 80KN
- b) 50KN
- c) 25KN
- d) 10KN
- e) 85KN

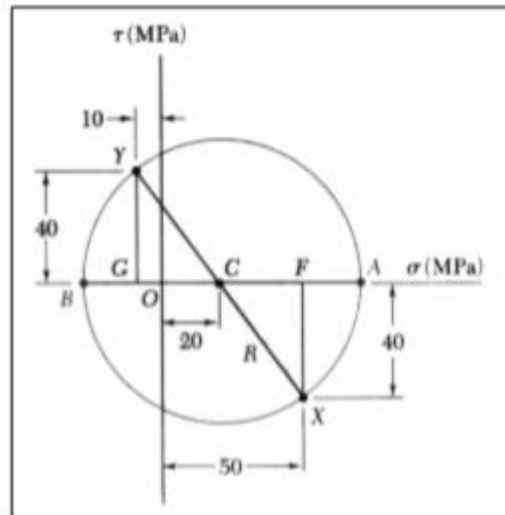
71. (AERONÁUTICA/CIAAR-FAB/2018) O tubo a seguir está submetido a uma força axial de compressão igual a  $F$ . Sendo os raios externo e interno iguais a  $R$  e  $r$  respectivamente, pode-se afirmar que:



- (A) a tensão de tração atuante será maior quanto maior for o raio interno.
- (B) a tensão de compressão atuante será maior quanto menor for o raio interno.
- (C) a força está aplicada no centroide da seção circular por isso não existe compressão.
- (D) a tensão gerada no tubo será maior do que seria gerada se o eixo fosse maciço com o mesmo diâmetro externo.



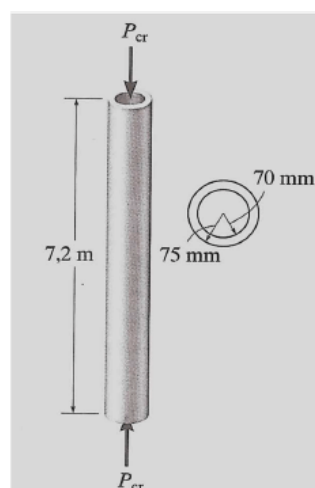
72.(CS UFG/SENEAGO-2018) O círculo de Mohr apresentado na figura a seguir representa o estado de tensões atuantes em um ponto de um elemento estrutural.



Na figura,

- a)  $OA$  representa a tensão máxima  $\sigma_{max}$  e vale +70 MPa.
- b)  $BA$  representa a tensão máxima  $\sigma_{max}$  e vale +100 MPa.
- c)  $BO$  representa a tensão mínima  $\sigma_{min}$  e vale +30 MPa.
- d)  $BC$  representa a tensão mínima  $\sigma_{min}$  e vale +50 MPa.

73.(FUMARC/CEMIG-2018) Um tubo de aço, como mostrado na figura, deve ser usado como uma coluna presa por pinos na extremidade.



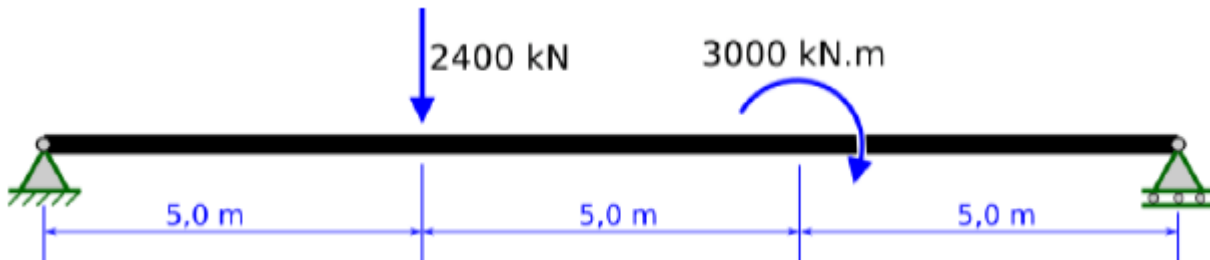
Qual a carga máxima admissível que permite que não haja flambagem, considerando  $E_{aço} = 200$  GPa?

- a) 2,28 kN
- b) 22,82 kN

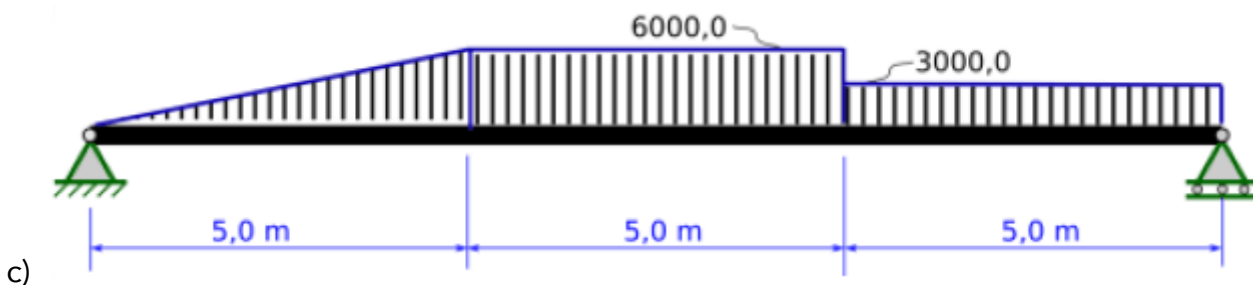
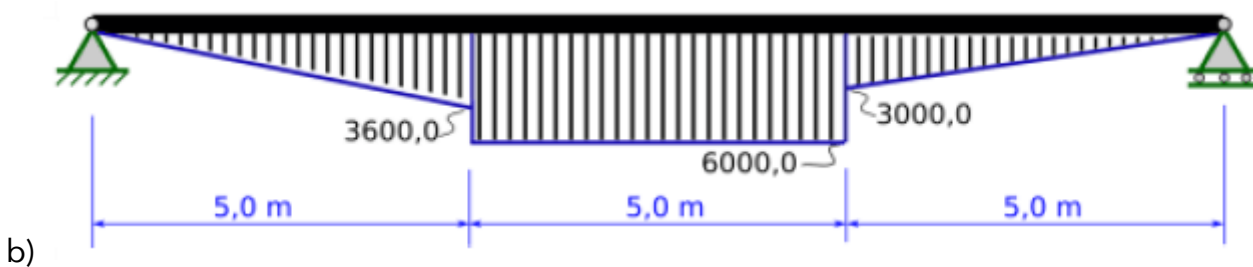
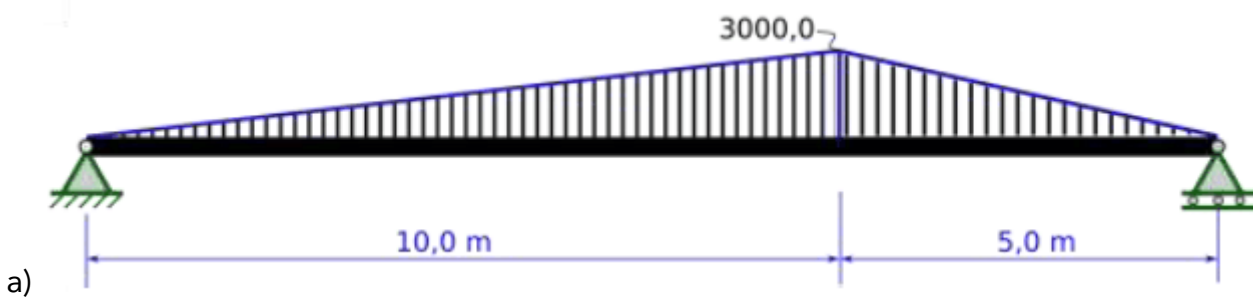
c) 228,2 kN

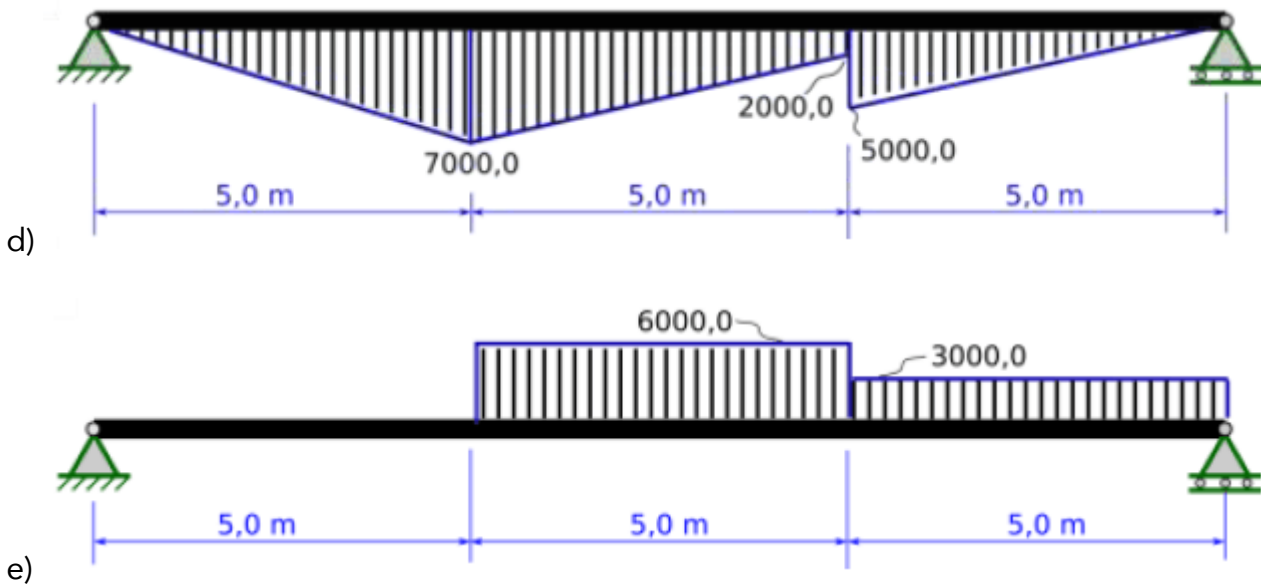
d) 228,2 N

74. (UFMT/POLITEC MT - 2022) Uma viga bi-apoiada é apresentada na figura abaixo. É visto que a viga é submetida a uma força descendente de 2400,0 kN e um momento fletor sentido horário de 3000,0 kN.m, nos pontos indicados pelas cotas, em metros, da figura.

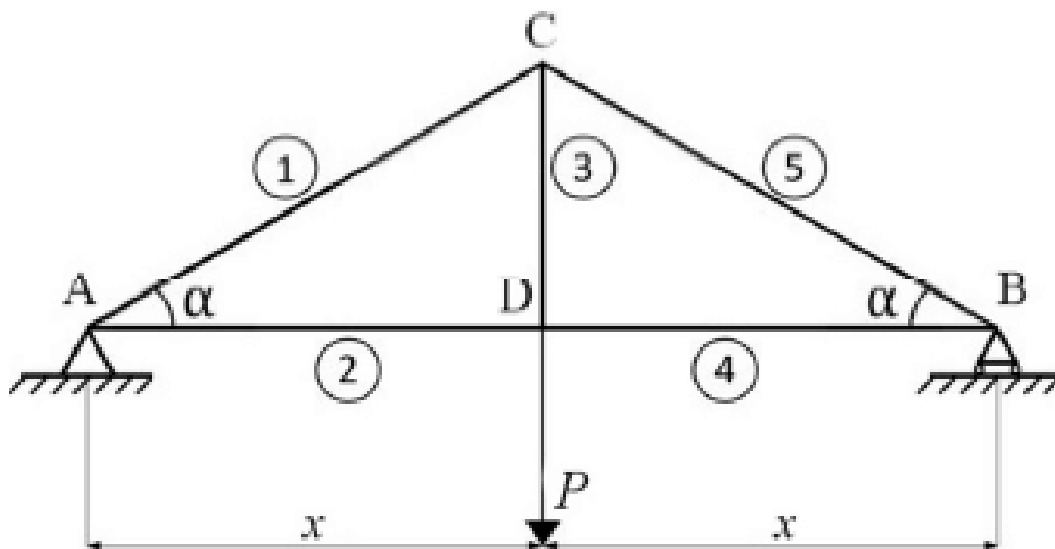


Assinale a alternativa que apresenta o diagrama de momento fletor desta viga. É importante destacar que os valores dos esforços indicados nas alternativas estão em kN.m.





75. (CEBRASPE/PETROBRAS – 2022)

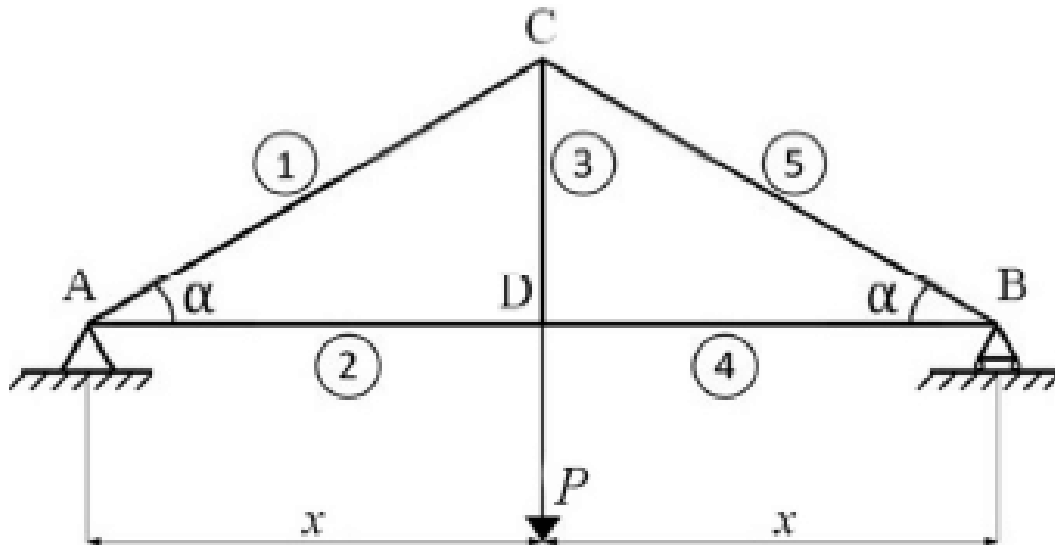


A figura precedente ilustra uma treliça, composta pelas barras retas numeradas de 1 a 5 e ligadas nos quatro nós A, B, C e D; em A, há um apoio fixo, e em B, há um apoio móvel. Na figura,  $P = 10$  kN,  $x = 10$  m e  $\alpha = 30^\circ$ .

Tendo como referência essas informações, julgue o item a seguir, considerando que  $\sin \alpha = 0,5$  e  $\cos \alpha = 0,87$ .

A treliça ilustrada pode ser considerada uma treliça isostática, porém, substituindo-se o apoio móvel por um apoio fixo, ela se torna uma treliça hiperestática.

76. (CEBRASPE/PETROBRAS – 2022)

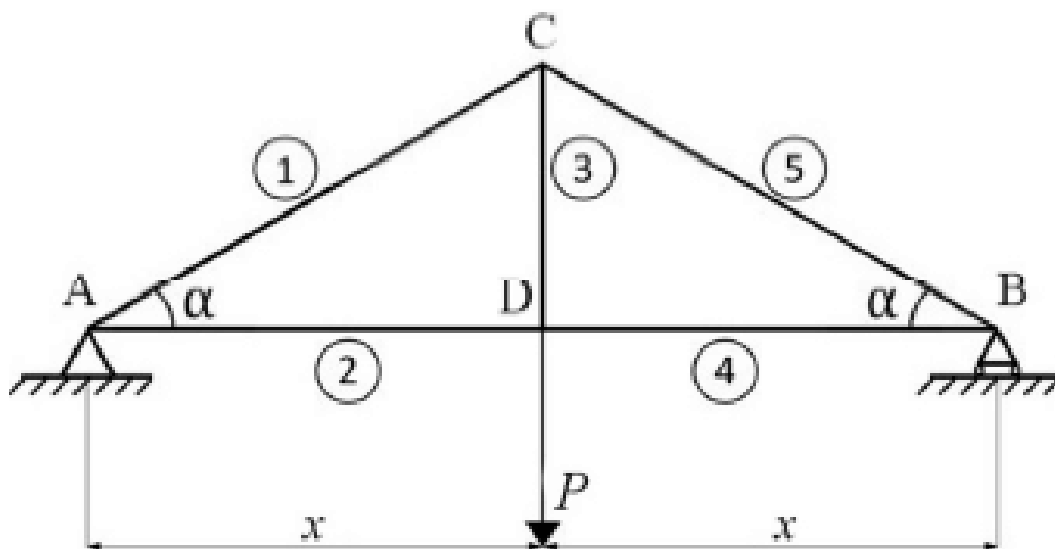


A figura precedente ilustra uma treliça, composta pelas barras retas numeradas de 1 a 5 e ligadas nos quatro nós A, B, C e D; em A, há um apoio fixo, e em B, há um apoio móvel. Na figura,  $P = 10$  kN,  $x = 10$  m e  $\alpha = 30^\circ$ .

Tendo como referência essas informações, julgue o item a seguir, considerando que  $\sin \alpha = 0,5$  e  $\cos \alpha = 0,87$ .

Na treliça em questão, as barras indicadas por 1, 3 e 5 estão comprimidas, enquanto as barras indicadas por 2 e 4 estão tracionadas.

77.(CEBRASPE/PETROBRAS – 2022)



A figura precedente ilustra uma treliça, composta pelas barras retas numeradas de 1 a 5 e ligadas nos quatro nós A, B, C e D; em A, há um apoio fixo, e em B, há um apoio móvel. Na figura,  $P = 10$  kN,  $x = 10$  m e  $\alpha = 30^\circ$ .

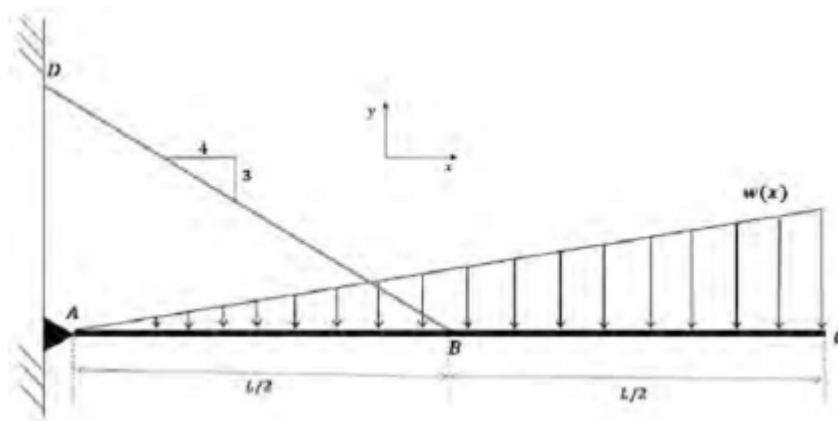
Tendo como referência essas informações, julgue o item a seguir, considerando que  $\sin \alpha = 0,5$  e  $\cos \alpha = 0,87$ .

Na treliça em tela, a força normal na barra indicada por 2 é superior a 8,5 kN.

**78. (CEBRASPE/PETROBRAS – 2022) Julgue o próximo item, referente à resistência dos materiais.**

O diagrama de corpo livre é uma das maneiras mais utilizadas para representar as forças presentes sobre um corpo.

**79. (SELECON/AMAZUL – 2022) A viga, representada na figura a seguir, está sendo suportada por um apoio pinado em A e pelo cabo que liga os pontos B e D.**

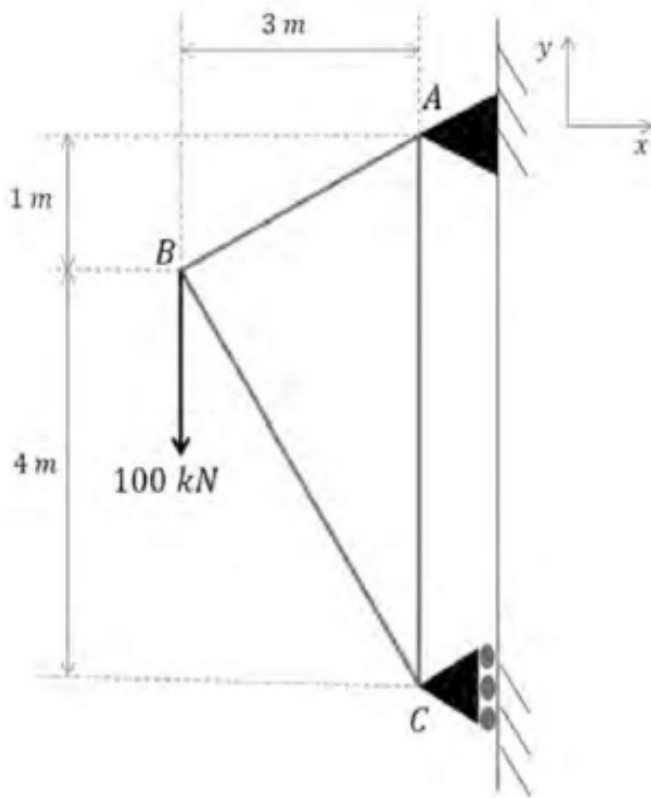


O valor da magnitude da força atuando no cabo BD, quando a viga está submetida ao carregamento distribuído ilustrado, é de:

- a)  $\frac{3}{5}W(X)L^2$
- b)  $\frac{10}{3}W(X)L$
- c)  $\frac{10}{9}W(X)L$
- d)  $\frac{5}{3}W(X)L^2$

**80. (SELECON/AMAZUL – 2022) Considere a treliça representada na figura a seguir.**

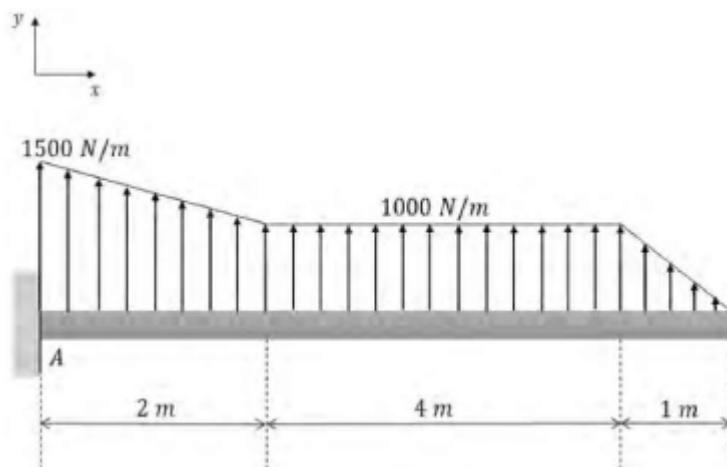




Os valores dos esforços nos apoios A e C da treliça são:

- a)  $A_x = 60 \text{ kN}$ ,  $A_y = -100 \text{ kN}$  e  $C_x = 80 \text{ kN}$
- b)  $A_x = 80 \text{ kN}$ ,  $A_y = 100 \text{ kN}$  e  $C_x = -80 \text{ kN}$
- c)  $A_x = 60 \text{ kN}$ ,  $A_y = 100 \text{ kN}$  e  $C_x = -60 \text{ kN}$
- d)  $A_x = 80 \text{ kN}$ ,  $A_y = 80 \text{ kN}$  e  $C_x = -100 \text{ kN}$

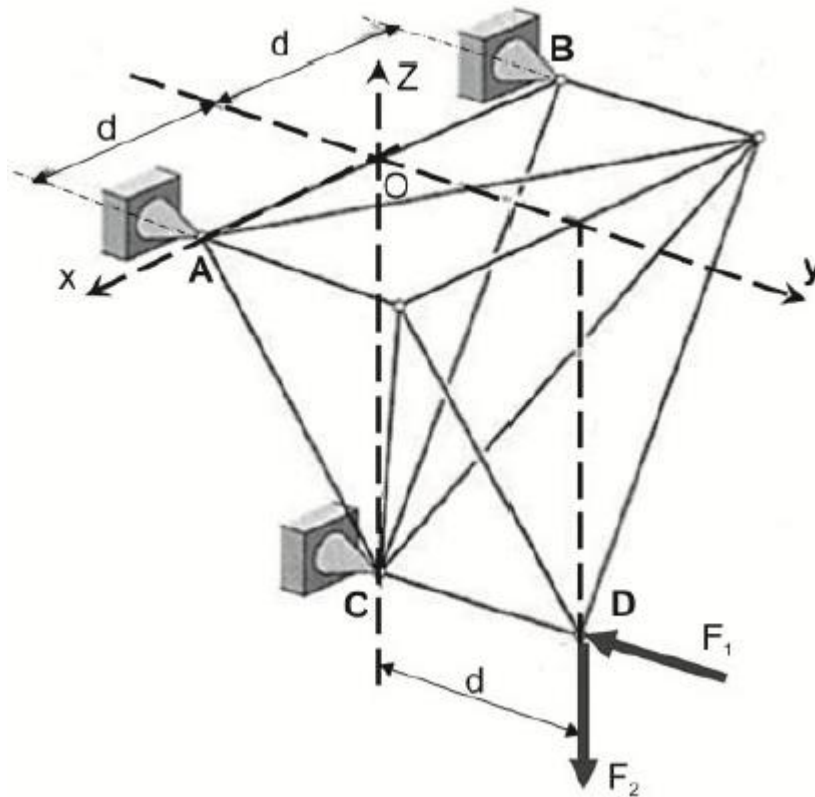
81.(SELECON/AMAZU – 2022) A asa de um pequeno avião e o carregamento distribuído idealizado agindo sobre essa asa estão representados na figura a seguir.



Os esforços de reação no engaste A são:

- a)  $V_A = - 7,0 \text{ kN}$  e  $M_A = - 21,5 \text{ kN}\cdot\text{m}$
- b)  $V_A = - 6,0 \text{ kN}$  e  $M_A = - 23,5 \text{ kN}\cdot\text{m}$
- c)  $V_A = - 8,5 \text{ kN}$  e  $M_A = - 20,5 \text{ kN}\cdot\text{m}$
- d)  $V_A = - 8,5 \text{ kN}$  e  $M_A = - 23,5 \text{ kN}\cdot\text{m}$

82. (FCC/TRT 23ª Região – 2022) A estrutura de barras da figura está vinculada a uma parede (não mostrada) pelas juntas esféricas (rótulas) A, B e C. No ponto D da estrutura são aplicadas as forças  $\vec{F}_1 = -F_1\vec{j}$ ,  $\vec{F}_2 = -F_2\vec{k}$ .



Dados:

$\overline{OC} = 2d$ ;  $\overline{CD}$  paralelo ao eixo y; O eixo x passa pelos pontos A e B. Despreze os pesos das barras.

A magnitude da reação na junta C na direção y ( $F_{Cy}$ ) é

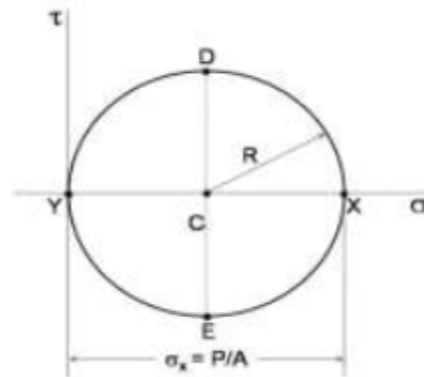
- a)  $F_{Cy} = 0,5F_1 + F_2$
- b)  $F_{Cy} = F_1 - 0,5F_2$

c)  $F_{Cy} = F_1 + 0,5F_2$

d)  $F_{Cy} = 0,5F_1 - F_2$

e)  $F_{Cy} = F_1$

83.(UFMT/POLITEC MT - 2022) Sabendo que  $\sigma_x=P/A$ ,  $\sigma_y =0$  e  $\tau_{xy}=0$ , assinale a alternativa que apresenta o carregamento representado pelo Círculo de Mohr a seguir.



a) Torção pura

b) Carga axial centrada

c) Flexão pura

d) Torção combinada com flexão

e) Carga axial centrada combinada com torção

84.(CEBRASPE/PETROBRAS - 2022) Julgue o próximo item, referente à resistência dos materiais.

Em geral existem seis componentes independentes da tensão em cada ponto do corpo, consistindo de três tensões normais e três tensões cisalhantes.

85.(CEBRASPE/PETROBRAS - 2022) Julgue o próximo item, referente à resistência dos materiais.

Uma barra de aço ( $E_{aço} = 200$  GPa) de 10 mm de diâmetro e 300 mm de comprimento, quando submetida a uma força de tração de 500 kN, sofre uma deformação superior a 10 mm.

86.(CEBRASPE/PETROBRAS - 2022) Julgue o próximo item, referente à resistência dos materiais.

Um eixo maciço de 4 cm de diâmetro com uma tensão de cisalhamento máxima de 30 MPa está sujeito a um torque interno menor que 360 N.m.





87.(CEBRASPE/PETROBRAS - 2022) Julgue o próximo item, referente à resistência dos materiais.

Em vasos de pressão cilíndricos, as tensões circunferenciais são maiores que as tensões longitudinais.

88.(CEBRASPE/PETROBRAS - 2022) Considerando as metodologias de seleção de materiais, julgue o item subsequente.

O critério de falha mais utilizado para materiais frágeis é a teoria da energia de distorção máxima.

89.(CEBRASPE/PETROBRAS - 2022) Considerando os princípios e conceitos de estruturas marítimas e estruturas de aço, julgue o item a seguir.

Segundo a equação de Euler, ao dobrar-se o comprimento de flambagem de uma coluna, sua carga crítica de flambagem se torna duas vezes maior.

90.(CEBRASPE/PETROBRAS - 2022) Considerando os princípios e conceitos de estruturas marítimas e estruturas de aço, julgue o item a seguir.

Em uma coluna submetida a uma carga excêntrica, as tensões normais podem ser calculadas a partir da carga axial equivalente, obtida dividindo-se a soma da carga axial e carga excêntrica pelo produto do momento fletor pelo fator de flexão.

91.(CEBRASPE/PETROBRAS - 2022) Os corpos materiais nunca podem ser estritamente corpos rígidos, pois sempre que submetidos à ação de uma força externa sofrem deformações que alteram as distâncias relativas entre suas partes. As deformações, quando são elásticas e linearmente proporcionais às tensões externas ao qual o corpo está submetido, podem ser calculadas a partir do conhecimento dos módulos de elasticidade de Young, os quais dependem do tipo de material do qual o corpo é constituído. Esses módulos em geral são muito grandes em sólidos e líquidos, implicando que esses materiais deformam muito pouco. Como exemplo, os módulos de Young do ferro e alumínio são dados respectivamente por  $Y_{\text{ferro}}=21 \times 10^{10} \text{Pa}$  e  $Y_{\text{alumínio}}=7 \times 10^{10} \text{Pa}$ .

Considerando essas informações, julgue o item a seguir.

Se uma barra de alumínio e outra de ferro do mesmo tamanho forem submetidas a uma mesma força externa que tende a comprimi-las, então a barra de alumínio irá se comprimir três vezes mais que a barra de ferro.



92. (FGV/PC AM - 2022) Uma punção com diâmetro de 10 mm deve executar furos com 5 mm de profundidade em uma chapa metálica. Sabendo que a tensão cisalhante média na punção deve ser igual a 400 MPa, a força exercida para a execução do furo vale, aproximadamente,

- a) 7,9 kN.
- b) 15,7 kN.
- c) 31,4 kN.
- d) 47,1 kN.
- e) 62,8 kN.

93. (FGV/PC AM - 2022) Um eixo de aço carbono, com módulo de elasticidade transversal igual a 80 GPa, possui diâmetro de 20 mm e comprimento de 2,0 m. Sabendo que a máxima tensão cisalhante admissível nesse eixo vale 200 MPa, o maior ângulo de torção admitido por esse eixo é

- a) 0,25 rad.
- b) 0,50 rad.
- c) 0,60 rad.
- d) 0,75 rad.
- e) 1,00 rad.



## 6 - GABARITO

- |               |             |               |
|---------------|-------------|---------------|
| 1. INCORRETO  | 34. B       | 67. C         |
| 2. CORRETO    | 35. A       | 68. B         |
| 3. INCORRETO  | 36. A       | 69. A         |
| 4. INCORRETO  | 37. C       | 70. C         |
| 5. INCORRETO  | 38. C       | 71. D         |
| 6. CORRETO    | 39. B       | 72. A         |
| 7. INCORRETO  | 40. B       | 73. D         |
| 8. INCORRETO  | 41. B       | 74. D         |
| 9. INCORRETO  | 42. CORRETA | 75. CORRETO   |
| 10. CORRETO   | 43. D       | 76. INCORRETO |
| 11. CORRETO   | 44. CORRETA | 77. CORRETO   |
| 12. INCORRETO | 45. A       | 78. CORRETO   |
| 13. C         | 46. D       | 79. C         |
| 14. B         | 47. A       | 80. C         |
| 15. B         | 48. A       | 81. A         |
| 16. CORRETO   | 49. B       | 82. C         |
| 17. INCORRETO | 50. B       | 83. B         |
| 18. CORRETO   | 51. B       | 84. CORRETO   |
| 19. CORRETO   | 52. A       | 85. INCORRETO |
| 20. INCORRETO | 53. D       | 86. INCORRETO |
| 21. E         | 54. E       | 87. CORRETO   |
| 22. E         | 55. E       | 88. INCORRETO |
| 23. A         | 56. E       | 89. INCORRETO |
| 24. D         | 57. A       | 90. INCORRETO |
| 25. E         | 58. B       | 91. CORRETO   |
| 26. C         | 59. C       | 92. E         |
| 27. C         | 60. A       | 93. B         |
| 28. B         | 61. D       |               |
| 29. E         | 62. A       |               |
| 30. B         | 63. C       |               |
| 31. C         | 64. D       |               |
| 32. A         | 65. D       |               |
| 33. A         | 66. D       |               |



## 7 – RESUMO

Para lhe ajudar, preparei um apanhado com as **principais fórmulas** abordadas nesta aula. É muito importante que você tenha conhecimento de **todas** elas!

TEMA	FÓRMULA
Momento	$M = F \cdot d$
Equações de equilíbrio	$\sum F = 0 \text{ e } \sum M = 0$
Treliça estável	$b \geq 2 \cdot n - 3$
Centro de massa	$\bar{X} = \frac{\sum m\bar{x}}{\sum m} \quad \bar{Y} = \frac{\sum m\bar{y}}{\sum m} \quad \bar{Z} = \frac{\sum m\bar{z}}{\sum m}$ $\bar{X} = \frac{m_1\bar{x}_1 + m_2\bar{x}_2 + m_3\bar{x}_3 \dots}{(m_1 + m_2 + m_3 \dots)}$ $\bar{Y} = \frac{m_1\bar{y}_1 + m_2\bar{y}_2 + m_3\bar{y}_3 \dots}{(m_1 + m_2 + m_3 \dots)}$
Centróide	$\bar{x} = \frac{\int x \cdot dA}{A} \rightarrow \bar{X} = \frac{\sum \bar{x} \cdot A}{\sum A}$ $\bar{y} = \frac{\int y \cdot dA}{A} \rightarrow \bar{Y} = \frac{\sum \bar{y} \cdot A}{\sum A}$
Momento de Inércia de um retângulo	$I_x = \frac{1}{3}bh^3; \quad I_y = \frac{1}{3}b^3h$
Momento de inércia de um círculo	$I_x = I_y = \frac{1}{4}\pi r^4$
Momento de inércia de um triângulo	$I_x = \frac{1}{12}bh^3$
Teorema dos eixos paralelos	$I_x = \bar{I}_{x'} + Ad_y^2; \quad I_y = \bar{I}_{y'} + Ad_x^2;$ $J_o = \bar{J}_c + Ad^2$
Tensão normal	$\sigma = \frac{P}{A}$



Tensão de cisalhamento média	$\tau_{méd} = \frac{V}{A}$
Fator de Segurança	$FS = \frac{\sigma_{rup}}{\sigma_{adm}} \quad e \quad FS = \frac{\tau_{rup}}{\tau_{adm}}$
Deformação normal	$\epsilon_{méd} = \frac{\Delta s' - \Delta s}{\Delta s}$
Tensão de engenharia	$\sigma = \frac{P}{A_0}$
Deformação de engenharia	$\epsilon = \frac{\delta}{L_0}$
Percentual de alongamento e percentual de redução de área	$Per. \text{ de alongamento} = \frac{L_{rup} - L_0}{L_0} \cdot (100\%)$ $Per. \text{ de red. de área} = \frac{A_{rup} - A_0}{A_0} \cdot (100\%)$
Lei de Hooke	$\sigma = E \cdot \epsilon$
Deformação axial e deformação lateral	$\epsilon_{long} = \frac{\delta}{L} \quad e \quad \epsilon_{lat} = \frac{\delta'}{r}$
Coefficiente de Poisson	$\nu = -\frac{\epsilon_{lat}}{\epsilon_{long}}$
Deformação elástica	$\delta = \frac{P \cdot L}{A \cdot E} \quad \delta = \sum \frac{P \cdot L}{A \cdot E}$
Tensão de cisalhamento máxima (torção)	$\tau_{máx} = \frac{T \cdot c}{J}$
Momento polar de inércia eixo maciço e eixo tubular	$J = \frac{\pi}{2} c^4; \quad J = \frac{\pi}{4} (c_{ext}^4 - c_{int}^4)$
Ângulo de torção	$\phi = \frac{T \cdot L}{J \cdot G}$
Esforço cortante (diagrama)	$\frac{dV}{dx} = -w(x)$
Momento Fletor (diagrama)	$\frac{dM}{dx} = V$



Tensão de flexão	$\sigma_{m\acute{a}x} = \frac{M \cdot c}{I}$
Vaso de pressão cilíndrico	$\sigma_{circ} = \frac{P \cdot r}{t} \quad ; \quad \sigma_{long} = \frac{P \cdot r}{2 \cdot t}$
Vaso de pressão esférico	$\sigma = \frac{P \cdot r}{2 \cdot t}$
Transformação de tensão (Círculo de Mohr)	$\sigma_{1,2} = \frac{\sigma_x + \sigma_y}{2} \pm \sqrt{\left(\frac{\sigma_x - \sigma_y}{2}\right)^2 + \tau_{xy}^2}$ $\sigma_{x'} = \frac{\sigma_x + \sigma_y}{2} + \frac{\sigma_x - \sigma_y}{2} \cos 2\theta + \tau_{xy} \cdot \text{sen } 2\theta$ $\sigma_{méd} = \frac{\sigma_x + \sigma_y}{2}$ $R = \tau_{m\acute{a}x \text{ no plano}} = \sqrt{\left(\frac{\sigma_x - \sigma_y}{2}\right)^2 + \tau_{xy}^2}$ $\sigma_{1,2} = \sigma_{méd} \pm R$
Transformação de deformação (Círculo de Mohr)	$\epsilon_{x'} = \frac{\epsilon_x + \epsilon_y}{2} + \frac{\epsilon_x - \epsilon_y}{2} \cos 2\theta + \frac{\gamma_{xy}}{2} \cdot \text{sen } 2\theta$ $\frac{\gamma_{x'y'}}{2} = -\left(\frac{\epsilon_x - \epsilon_y}{2}\right) \text{sen } 2\theta + \frac{\gamma_{xy}}{2} \cdot \text{cos } 2\theta$ $\epsilon_{1,2} = \frac{\epsilon_x + \epsilon_y}{2} \pm \sqrt{\left(\frac{\epsilon_x - \epsilon_y}{2}\right)^2 + \left(\frac{\gamma_{xy}}{2}\right)^2}$ $\frac{\gamma_{m\acute{a}x \text{ no plano}}}{2} = \sqrt{\left(\frac{\epsilon_x - \epsilon_y}{2}\right)^2 + \left(\frac{\gamma_{xy}}{2}\right)^2}$ $\epsilon_{méd} = \frac{\epsilon_x + \epsilon_y}{2}$
Deflexão	$\frac{d^2v}{dx^2} = \frac{M}{EI}$
Carga crítica e tensão crítica em flambagem	$P_{cr} = \frac{\pi^2 E \cdot I}{(K \cdot L)^2} \quad ; \quad \sigma_{cr} = \frac{\pi^2 E}{(K \cdot L/r)^2}$





# ESSA LEI TODO MUNDO CONHECE: PIRATARIA É CRIME.

Mas é sempre bom revisar o porquê e como você pode ser prejudicado com essa prática.



**1** Professor investe seu tempo para elaborar os cursos e o site os coloca à venda.



**2** Pirata divulga ilicitamente (grupos de rateio), utilizando-se do anonimato, nomes falsos ou laranjas (geralmente o pirata se anuncia como formador de "grupos solidários" de rateio que não visam lucro).



**3** Pirata cria alunos fake praticando falsidade ideológica, comprando cursos do site em nome de pessoas aleatórias (usando nome, CPF, endereço e telefone de terceiros sem autorização).



**4** Pirata compra, muitas vezes, clonando cartões de crédito (por vezes o sistema anti-fraude não consegue identificar o golpe a tempo).



**5** Pirata fere os Termos de Uso, adultera as aulas e retira a identificação dos arquivos PDF (justamente porque a atividade é ilegal e ele não quer que seus fakes sejam identificados).



**6** Pirata revende as aulas protegidas por direitos autorais, praticando concorrência desleal e em flagrante desrespeito à Lei de Direitos Autorais (Lei 9.610/98).



**7** Concurseiro(a) desinformado participa de rateio, achando que nada disso está acontecendo e esperando se tornar servidor público para exigir o cumprimento das leis.



**8** O professor que elaborou o curso não ganha nada, o site não recebe nada, e a pessoa que praticou todos os ilícitos anteriores (pirata) fica com o lucro.



Deixando de lado esse mar de sujeira, aproveitamos para agradecer a todos que adquirem os cursos honestamente e permitem que o site continue existindo.