

## **Aula 00**

*MP-CE (Analista Ministerial - Engenharia Civil) Conhecimentos Específicos -  
Somente em PDF*

Autor:

**Equipe Jonas Vale, Jonas Vale  
Lara**

20 de Dezembro de 2024

# Índice

1) Fundações I - Conceitos e Fundamentos ..... 3



<b>APRESENTAÇÃO E CRONOGRAMA DO CURSO .....</b>	<b>4</b>
<b>Fundações – Conceitos e Fundamentos .....</b>	<b>6</b>
<i>Fundações superficiais vs Fundações profundas.....</i>	<i>9</i>
<i>Tipos de fundações superficiais.....</i>	<i>16</i>
<i>Tipos de fundações profundas .....</i>	<i>29</i>
<b>Fundações Superficiais.....</b>	<b>50</b>
<i>Comportamento estrutural .....</i>	<i>50</i>
<i>Detalhes construtivos de fundações superficiais .....</i>	<i>60</i>
<i>Procedimentos de execução de fundações superficiais .....</i>	<i>67</i>
<b>Recalques em Fundações .....</b>	<b>82</b>
<i>Recalque imediato.....</i>	<i>90</i>
<i>Medindo os recalques .....</i>	<i>93</i>
<i>Comparando recalque na placa com recalque na sapata .....</i>	<i>94</i>
<i>Recalque primário e secundário.....</i>	<i>96</i>
<i>Recalques pela Teoria do adensamento.....</i>	<i>99</i>
<i>Tensão de pré-adensamento .....</i>	<i>104</i>
<i>Como separar recalque primário de secundário .....</i>	<i>106</i>
<i>Bulbo de Tensões.....</i>	<i>111</i>
<i>Ações externas que geram recalques.....</i>	<i>119</i>
<i>Outra classificação para recalques .....</i>	<i>121</i>
<i>Monitoramento de recalques.....</i>	<i>125</i>
<i>Atrito negativo em fundações profundas .....</i>	<i>128</i>
<i>Levantamento .....</i>	<i>135</i>
<i>Principais parâmetros dos movimentos de fundações .....</i>	<i>140</i>



Efeito Tschebotarioff .....	144
LISTA DE QUESTÕES .....	149
Referências bibliográficas .....	187
Considerações Finais das Aulas .....	188
GABARITO .....	189



## APRESENTAÇÃO E CRONOGRAMA DO CURSO

Olá, amigo do Estratégia Concursos, tudo bem?

É um prazer iniciar essa jornada com você nesse curso de Engenharia Civil focado em concursos de alto nível do país. Faremos uma breve apresentação de nossas origens:

**-Jonas Vale Lara:** Sou engenheiro do Tribunal de Contas do estado de Minas Gerais, tendo sido aprovado em 1º lugar no concurso de 2018. Tenho formação em engenharia civil na UFMG (Universidade Federal de Minas Gerais) e fiz mestrado em Saneamento. Atuei em obras no Brasil e no exterior e sou um apaixonado por esportes e natureza.

**-Lineker Max Goulart Coelho:** Sou Professor do CEFET-MG, fui aprovado em 4 concursos na área de engenharia e em 4 concursos para professor em instituições superiores federais. Formei em engenharia civil na UFMG, e fui agraciado com a medalha de ouro dos formandos de 2011. Além disso, atuei em obras de grande porte na parte de projetos, tendo especialização em engenharia de estruturas e fiz mestrado e doutorado em Saneamento, Meio Ambiente e Recursos Hídricos.

Buscamos fazer um material objetivo e fácil de ler, para que você não só aprenda o que tem em cada apostila, mas também para que goste de ler todas as páginas. Afinal, o estudo é um parceiro seu, e não um inimigo. Queremos que qualquer pessoa possa ser um grande engenheiro dos concursos, de forma que esse curso seja um trampolim para uma vida muito melhor.

A sociedade espera muito de você! Sabia que o conhecimento que passamos é muito melhor do que você viu na universidade e, no final, você vai concluir que fez uma pós-graduação de altíssimo nível. Você estará acima de outros engenheiros que não fizeram esse curso, pois o diploma não significa nada na hora da prova. O que conta é a preparação para o concurso; é cada página que você terá lido e entendido que resultará no resultado final em um concurso.

Lembre-se: não há conhecimento já produzido que seja impossível de entender!

Quando a matéria parecer cansativa, dê um tempo ao seu cérebro, tente andar um pouco no local onde você está, pense em outras coisas, fazendo uma pausa de uns 5 minutos. Depois retorne para os estudos, que já estará com a cabeça mais fresca.



## Mãos à obra rumo ao sucesso?



Um grande abraço,

Jonas e Lineker

Para **tirar dúvidas**, não perca tempo, acesse nosso fórum de dúvidas! Buscaremos responder com o máximo de clareza e rapidez!



## FUNDAÇÕES – CONCEITOS E FUNDAMENTOS

Todas as edificações geram **esforços no terreno** em que estão instaladas, sendo estes oriundos do **próprio peso** da estrutura (telhado, paredes, lajes), das **atividades nelas executadas** (móveis, equipamentos, veículos, pessoas) ou mesmo por **ação do vento**. A **transmissão das cargas da estrutura** para o **solo** é realizada por meio de estruturas denominadas **fundações** (Figura 1).

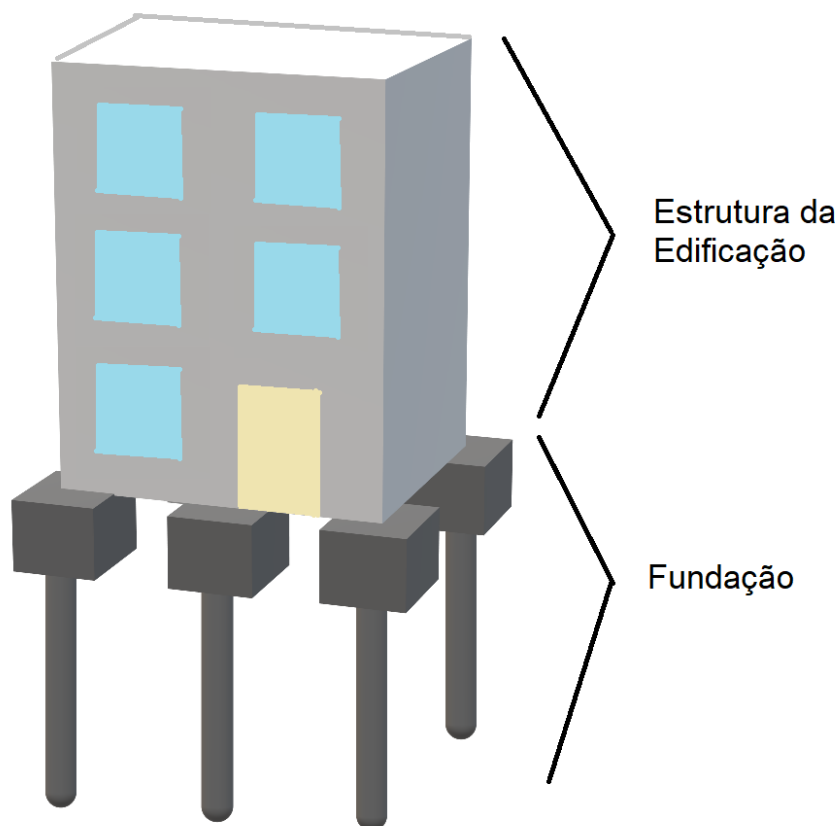


Figura 1: Esquema estrutura e fundação.

Dessa forma, a fundação é a **base** ou o **alicerce** do edifício, é a estrutura enterrada no terreno sobre qual se constrói o edifício, dando-lhe sustentação. Logo, a fundação deve suportar as cargas desta edificação e as **transmitir ao solo**.



Qual a importância das fundações para uma edificação?

Casas, galpões, prédios, pontes são construídos sobre estruturas de fundação que representam papel fundamental para a segurança das edificações. Isso porque as fundações são projetadas para que as cargas ou esforços gerados nas edificações sejam **transmitidos ao solo** de maneira que este último consiga suportar todos esses esforços.



### Como a fundação é projetada?

A ideia básica no projeto de fundações é que o esforço que a fundação transmite ao solo não deve ultrapassar a **resistência limite** do solo nem gerar **deformações** (recalques) excessivas no terreno.

Ou seja, o esforço que a fundação impõe ao solo não pode ser superior à **carga máxima** que este suporta, pois isso geraria a ruptura do solo e conseqüentemente colapso da edificação. Além disso, o esforço transmitido da fundação ao terreno não pode gerar também **deformações excessivas no solo**, pois isso poderia tanto afetar a **integridade estrutural** do edifício, quanto **prejudicar o uso** ou as atividades realizadas na edificação.

Uma edificação normalmente é formada por estruturas rígidas, de forma que **movimentações** e adaptações da estrutura às deformações do terreno (recalques) são bastante limitadas. Por isso, são muito frequentes os casos em que movimentações na fundação resultam em **danos estruturais** no edifício. Conforme será apresentado com maiores detalhes ao longo do curso, uma fundação deve ser dimensionada quanto aos:

- **Estados Limites Últimos (ELU):** relacionado com as forças atuantes na estrutura que levam à ruptura da fundação;
- **Estados Limites de Serviço (ELS):** relacionado com as **deformações máximas admissíveis**, incluindo as vibrações e trincas observadas na estrutura. Nesse caso, analisa-se o comprometimento da funcionalidade da estrutura, independentemente de sua ruptura.



Observe que no ELU estamos pensando nos esforços que atuam na estrutura. Já no ELS, estamos pensando nas deformações, que são os efeitos produzidos pelas cargas, geralmente relacionados a problemas de desempenho. Por isso, dizemos que o ELS está relacionado não só a deformações, mas também a vibrações, trincas na estrutura e outros comprometimentos a sua plena funcionalidade.



Como exemplo, caso construamos uma fundação sobre um bolsão de argila (região do subsolo com grande quantidade de argila), teremos que verificar não só a resistência desse solo à carga que lhe será transmitida, mas também o quanto esta argila irá se deformar com o tempo. Afinal, argilas são famosas por recalcarem com o tempo; logo há o risco de que a fundação recalque muito com o tempo, afetando a estabilidade do edifício ou prejudicando o seu uso.

Com relação à **execução das fundações**, há uma infinidade de técnicas, métodos e tipos de fundações, cada uma com suas vantagens e desvantagens. Sendo assim, a escolha do tipo de fundação e do método de execução a ser utilizado é um procedimento complexo, que deve ser avaliado caso a caso, considerando tanto **aspectos técnicos** quanto **econômicos**.

Quando se executa uma fundação, é fundamental considerar os possíveis **efeitos** dos procedimentos utilizados nas edificações que se encontram na **vizinhança** da obra, de modo a evitar possíveis danos na estrutura das edificações já existentes. De fato, há uma grande diversidade de procedimentos de execução, sendo que alguns destes produzem mais **ruídos** e **vibrações**, podendo ser **mais impactantes** em áreas já densamente ocupadas.

Para se conhecer o terreno, fazemos ensaios de sondagem, que vão testar sua resistência e também colher amostras do terreno para ensaiá-lo em laboratório. Contudo, não se faz sondagem de todo o solo, pois é caro realizar um ensaio de sondagem. Geralmente, fazemos sondagem em alguns pontos representativos do terreno, com base em norma e também em métodos estatísticos. Logo, trabalhamos com probabilidades ao estudar um terreno que receberá uma fundação, havendo sempre a possibilidade de não conhecermos 100% do terreno onde se apoiará a nossa fundação.

Essa **incerteza sobre o solo do terreno não se configura um erro de projeto**, mas sim um risco com o qual devemos saber lidar ao longo do projeto e da obra, visto que teríamos que gastar muito dinheiro para conhecer todo o solo abaixo da fundação.



A norma técnica que apresenta os **critérios de projeto** e **execução** das fundações em âmbito nacional é a **NBR 6122**. O conhecimento das definições e critérios indicados por esta norma, bem como dos procedimentos por ela padronizados é um tópico recorrente em concursos, sendo crucial o seu conhecimento. Além dessa norma, a **NBR 6118** apresenta informações importantes quanto aos critérios de **dimensionamento estrutural** dos elementos de concreto utilizados em fundações, tais como as sapatas, conforme veremos.



### 1) CESPE – Perito Criminal – PF - Área 7- 2018



Durante a execução das sapatas de fundação de um prédio, o engenheiro responsável pela obra constatou que a camada de solo onde uma das sapatas seria assentada correspondia a um bolsão de argila mole. Acerca dessa situação hipotética e das características de fundações com sapatas, julgue o item.

A presença do bolsão de argila logo abaixo de uma das sapatas é condição suficiente para caracterizar um erro de projeto cometido pelo projetista.

( ) CERTO ( ) ERRADO

**Comentários:**

A existência da camada de argila mole em si não significa que há um erro de projeto, desde que a carga máxima que o solo suporta não seja ultrapassada e o limite de recalque da estrutura seja atendido.

Ademais, é impossível se conhecer 100% do terreno de uma fundação, sendo feitos testes de sondagem em alguns pontos representativos do todo. Há, portanto, um risco de se ter um solo diferenciado com relação àquele previamente conhecido na sondagem, porém este risco é gerenciável, não se tratando de um erro de projeto.

**Gabarito: “errado”.**

## FUNDAÇÕES SUPERFICIAIS VS FUNDAÇÕES PROFUNDAS

Há uma grande variedade de fundações, as quais podem variar em termos de **forma**, largura, comprimento, **material**, afetando diretamente a maneira como os esforços oriundos das edificações serão transmitidos ao solo. Basicamente existem 2 grandes classes de fundações: **fundações rasas** e **profundas**.

As **fundações rasas** (também chamadas **superficiais** ou **diretas**) englobam os elementos de fundação que se encontram assentados próximos à superfície do terreno, ou seja, a pouca profundidade. O uso das fundações rasas depende da presença de solos com **boa capacidade de suporte** desde as camadas mais superficiais, o que inclui um **nível freático** mais **profundo**<sup>1</sup>.

Uma fundação é considerada superficial quando a **profundidade de apoio** da base da fundação é **inferior a 2 vezes a menor dimensão em planta** (Figura 2). Ressalta-se que, para esta análise, considera-se a menor profundidade caso ela não seja constante para todo o perímetro da fundação.

---

<sup>1</sup> É possível se fazer uma fundação rasa em um terreno com nível freático próximo à superfície, executando, por exemplo, um rebaixamento deste lençol. Trata-se, no entanto, de técnica que aumenta o custo da obra, bem como o seu prazo e pode acarretar impactos ambientais e no entorno, sendo mais empregada em obras de maior porte. Por isso, em geral, em vez de se proceder ao rebaixamento freático para se fazer uma fundação superficial, é mais vantajoso se executar uma fundação profunda, tipo de fundação que estudaremos logo a seguir.



Já as **fundações profundas** (ou **indiretas**) agrupam os elementos de fundação que penetram no solo até atingir maiores profundidades. As fundações profundas são utilizadas quando as camadas superficiais do solo não apresentam resistência adequada aos esforços gerados pela edificação, o que inclui os casos de nível freático próximo à superfície. Nessas situações, buscamos fundações que atinjam profundidades maiores, em que o solo apresente elevada capacidade de suporte.

Uma fundação é classificada como profunda quando sua **ponta ou base** for assentada em uma **profundidade maior do que 8 vezes sua menor dimensão** em planta e com um valor de **profundidade de pelo menos 3 m** (Figura 2). Se o limite de 8 vezes não for atingido, a fundação pode ser classificada como profunda, desde que sejam apresentadas justificativas técnicas para utilizar profundidades menores do que 8 vezes a menor dimensão em planta.

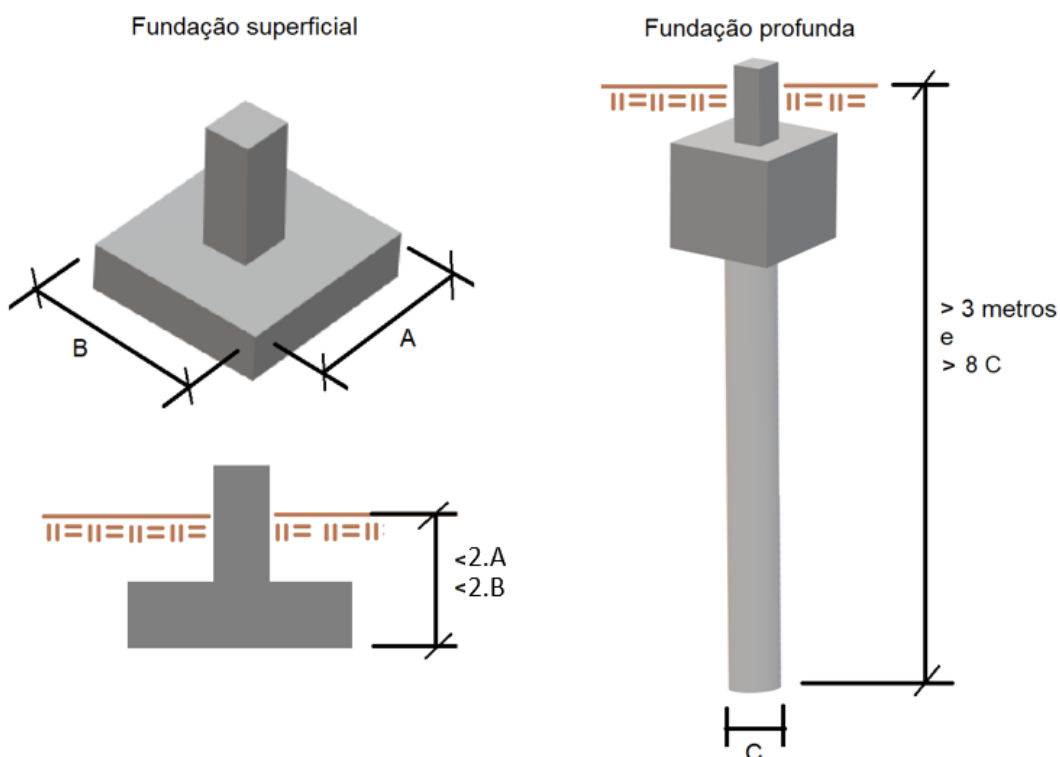


Figura 2: Definição de fundações superficial e profunda com base nas dimensões.

ESCLARECENDO!



Em poucas palavras, fundação superficial é aquela em que as cargas da edificação são transmitidas ao solo já nas primeiras camadas. Logo, será necessário que o solo, nessas primeiras camadas, tenha boa capacidade de resistência. Assim, um solo mole, por exemplo, que se deforma já com poucos esforços atuantes sobre ele, não seria adequado para receber uma fundação superficial.



- *Figura 3 solos moles não são adequados para fundações superficiais, pois se deformam muito perante poucas cargas solicitantes<sup>2</sup>*

Outro ponto interessante é que fundações superficiais se caracterizam pelo uso de elementos com **área horizontal elevada** para transmitir a carga recebida de maneira bem **distribuída por uma maior área de solo**. Com isso, reduzimos o valor da tensão imposta ao terreno (Figura 4).

As fundações profundas, por sua vez, caracterizam-se por **elementos lineares**, em que os esforços recebidos da estrutura da edificação são transmitidos ao solo através do **atrito lateral** das fundações com o solo ou por meio do **contato da ponta** do elemento de fundação com a camada suporte, ou ainda por uma combinação destas 2 formas. Logo, no caso das fundações profundas, há:

- **Resistência lateral** ou **de fuste** advinda do atrito entre a área de **contato lateral** do elemento de fundação com o solo;

---

<sup>2</sup> Em geral, solos moles são um problema para todo tipo de fundação, sendo recomendado uma fundação que atravesse a camada de solo mole e apoie em um material com melhores características geotécnicas. Caso não seja possível, recomenda-se o tratamento do solo mole (há várias técnicas), ou a remoção do solo mole. Porém, estes assuntos não serão vistos neste momento do curso.

- **Resistência de ponta** oriunda do **contato da base** do elemento de fundação com o solo (Figura 4), em que são transmitidas cargas ao solo por compressão.

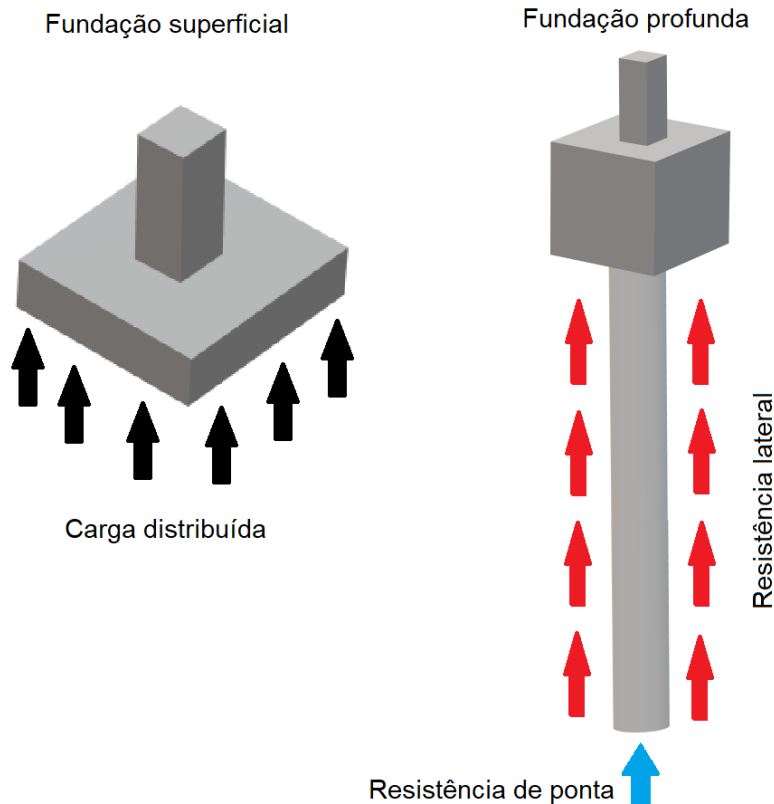


Figura 4: Reação do solo sobre fundações superficiais e profundas.



A **combinação de fundações superficiais e profundas** em um mesmo edifício **não é recomendada**, tendo em vista que estas duas classes de fundações podem se comportar de maneira diferente quanto às deformações (**recalques diferenciais**) ao longo do tempo. No longo prazo, pode haver o comprometimento de tanto a integridade estrutural do edifício quanto o uso deste. Sendo assim, os projetos devem adotar o uso de fundações de **apenas uma destas 2 classes**, e **nunca a combinação** destas.



## 2) CESPE – TELEBRAS – Especialista em Gestão de Telecomunicações – Eng. Civil - 2022

Na fase de elaboração do projeto de fundações de um edifício, após inspeção no local da obra, o projetista observou que o solo era composto de argila mole, com existência de matacões e, nos terrenos vizinhos, as edificações existentes eram antigas e estavam em estado precário. Com base nessas características locais, julgue o item subsecutivo, a respeito das soluções de fundações para a edificação a ser construída.

Devido à existência de solo mole, a fundação rasa não é a solução mais adequada.

( ) CERTO      ( ) ERRADO

### Comentários:

Como vimos, solos moles são um problema para fundações em geral. No caso específico de fundação rasa, não é recomendado que se apoie a fundação sobre este tipo de solo, dada sua baixa resistência mecânica.

**Gabarito: “Certo”.**

## 3) FUNDEP – Prefeitura de Uberaba – Eng. Civil - 2016

Uma fundação satisfatória para um edifício precisa atender a alguns requisitos gerais. Dentre tais requisitos, é INCORRETO afirmar que está:

- a) a necessidade de a fundação, incluindo o solo e a rocha abaixo, ser segura contra uma falha estrutural, que pode resultar em colapso.
- b) a condição de que, durante a vida útil do edifício, os recalques que porventura ocorrerem na fundação não danifiquem a estrutura ou impeçam seu funcionamento.
- c) o emprego simultâneo de fundações superficiais e de fundações profundas, caso o solo sob o edifício apresente variabilidade em sua composição.
- d) a sua exequibilidade técnica e econômica, sem causar efeitos adversos nas propriedades vizinhas.

**Comentários:** Conforme apresentado nesta seção, as fundações devem ser projetadas para suportar os esforços da edificação que elas sustentam sem ultrapassar a tensão limite do terreno em que estão assentadas, o que inclui o solo ou rochas.

Além disso, as fundações devem ainda ser dimensionadas de modo a evitar as deformações (recalques) excessivos que poderiam comprometer o uso ou a integridade da edificação. A exequibilidade técnica e econômica de um tipo de fundação é fator fundamental para sua



utilização em determinado projeto, o qual deve selecionar métodos de execução que não comprometam as estruturas existentes nas áreas vizinhas à obra.

Já o emprego simultâneo de fundações superficiais e profundas, na verdade, não é recomendado devido ao risco de recalques diferenciais, que podem comprometer a integridade estrutural da edificação.

**Gabarito: “c”.**

#### **4) CESPE - Ministério da Justiça - Eng. Civil – Questão de fixação**

A respeito dos projetos de fundações em uma obra civil, julgue o próximo item.

Em uma fundação em superfície, a carga é transmitida ao terreno predominantemente pela pressão distribuída sob a base da fundação, na qual a profundidade de assentamento é superior, no mínimo, ao dobro de sua menor dimensão em planta.

( ) CERTO      ( ) ERRADO

**Comentários:**

Na verdade, considera-se uma fundação superficial ou rasa como aquela em que a profundidade de assentamento é INFERIOR ao dobro de sua menor dimensão em planta. Afirmativa errada.

**Gabarito: “errado”.**

#### **5) FGV – CM SP – Eng. Civil – 2024**

As fundações indiretas são aquelas que transmitem a carga aos solos:

- a) somente pela base, por tração.
- b) somente pela base, por compressão.
- c) somente por atrito lateral.
- d) pelo atrito lateral e pela base, por tração.
- e) pelo atrito lateral e pela base, por compressão.

**Comentários:** na fundação indireta, temos a transmissão de cargas por atrito lateral e pela base. A transmissão de esforços pela base se dá pelo mero contato do solo com a fundação, sendo possível de se transmitirem estes esforços apenas por compressão. Vejamos as demais opções:



A alternativa A está errada, visto que a transmissão de cargas pela base de uma fundação se dá por mero contato com o solo, o que reduz a transmissão de esforços de tração em face da grande deformabilidade do solo<sup>3</sup>.

A alternativa B está errada, pois a fundação indireta não transmite cargas apenas pela base, mas sim pelo conjunto base e pelo contato lateral da estaca com o solo.

A alternativa C está errada, já que a fundação indireta, mesmo que tenha pouca resistência de ponta, ainda possui um valor que pode ser considerável. Portanto, não se pode dizer que a fundação indireta tem somente resistência por atrito lateral.

A alternativa D está errada, visto que a transmissão de esforços pela base de uma fundação profunda se dá, sobretudo, por compressão, já que ocorre pelo mero contato entre fundação e solo.

**Gabarito: letra “e”.**

#### **6) CESPE – Câmara dos Deputados – Ana. Legislativo – Eng. Civil – Questão de fixação**

Fundações podem ser definidas como o conjunto de elementos, localizados abaixo do solo, responsáveis por suportar com segurança as cargas provenientes da edificação e transmiti-las ao solo. Com base nessa informação, julgue o item a seguir, relativo a projetos de fundações.

As fundações são convencionalmente classificadas em dois grandes grupos: fundações superficiais, também denominadas diretas, e fundações profundas.

( ) CERTO      ( ) ERRADO

**Comentários:**

As fundações são normalmente classificadas em dois grupos: fundações superficiais ou diretas e fundações profundas. A afirmativa está correta.

**Gabarito: “certo”.**

#### **7) CESPE – Ministério Público da União – Perícia – Eng. Sanitária – Questão de fixação – Adaptado**

---

<sup>3</sup> A título ilustrativo, quando temos tração em uma estaca (ex: um arrancamento de uma estaca), consideramos, principalmente, o atrito lateral e a massa de solo mobilizada por este atrito.





As fundações de uma edificação devem suportar as cargas da estrutura com segurança e adequar-se a fatores tais como o topográfico, o maciço de solos e os aspectos técnicos e econômicos da construção. Com base nos conceitos de fundações, julgue o item.

As fundações superficiais, também chamadas de fundações rasas ou diretas, estão assentadas a uma profundidade menor que duas vezes a sua menor dimensão em planta.

( ) CERTO ( ) ERRADO

**Comentários:** Conforme apresentado nesta seção, uma fundação é considerada superficial quando a profundidade de apoio da base da fundação é inferior a duas vezes a menor dimensão em planta. Sendo assim, a afirmativa está correta.

**Gabarito:** “certo”.

### 8) AOCP – Pref. Belém – Eng. Civil – 2022

As fundações profundas são elementos de fundação caracterizados por transmitirem a carga ao terreno ou pela base ou por sua superfície lateral ou por uma combinação das duas, sendo sua ponta ou base apoiada em uma profundidade superior a

- a) quatro vezes a sua menor dimensão em planta e no mínimo dois metros.
- b) seis vezes a sua menor dimensão em planta e no mínimo dois metros.
- c) seis vezes a sua menor dimensão em planta e no mínimo três metros.
- d) oito vezes a sua menor dimensão em planta e no mínimo dois metros.
- e) oito vezes a sua menor dimensão em planta e no mínimo três metros.

**Comentários:**

A NBR 6122 define que fundação profunda é aquela com profundidade superior a 8 vezes sua menor dimensão em planta e superior a 3 metros. Portanto, a resposta correta é a letra “e”.

**Gabarito:** letra “e”.

## TIPOS DE FUNDAÇÕES SUPERFICIAIS

Os principais tipos de fundações superficiais ou diretas são: **sapatas**, **blocos**, **radiers** e **grelhas**, conforme Figura 5:

- A **sapata** é um elemento de fundação superficial de **concreto armado** normalmente de formato retangular ou quadrado em que os esforços de **tração** são resistidos por **armaduras**. As dimensões horizontais (comprimento e largura) da sapata predominam sobre sua dimensão vertical (altura);



- O **bloco** é um elemento de **concreto simples**, ou seja, **sem armadura**, ou de outros materiais como alvenaria ou pedras, resultando em uma estrutura de grande rigidez com formato cúbico ou piramidal que é dimensionada para que o próprio elemento resista aos esforços de tração a que for submetido;
- O **radier** é um elemento de fundação semelhante a uma **laje em contato direto com o solo** que recebe as cargas dos **pilares e /ou paredes** da edificação e as transmite para o solo. O radier é **moldado in loco** e é feito de **concreto armado**, **concreto protendido** ou **concreto reforçado com fibras**. A NBR 6122 define esse elemento como dotado de rigidez para receber e distribuir mais do que **70% das cargas da estrutura**.
  - ✓ Esse requisito da NBR de 70% se deve ao fato do radier ser mais viável economicamente do que o uso de sapatas ou blocos quando a projeção de áreas de sapatas e blocos somados ultrapassar 70% da projeção horizontal da construção sobre o terreno. Em outras palavras, o consumo de concreto é menor ao se fazer apenas 1 radier em vez de várias sapatas e blocos que chegam a 70% ou mais da projeção do prédio.
- A **grelha** consiste em um **conjunto** de elementos lineares de **concreto armado (vigas de fundação)** interligados e apoiados no solo, os quais recebem tanto cargas concentradas de pilares quanto cargas distribuídas das paredes da edificação.



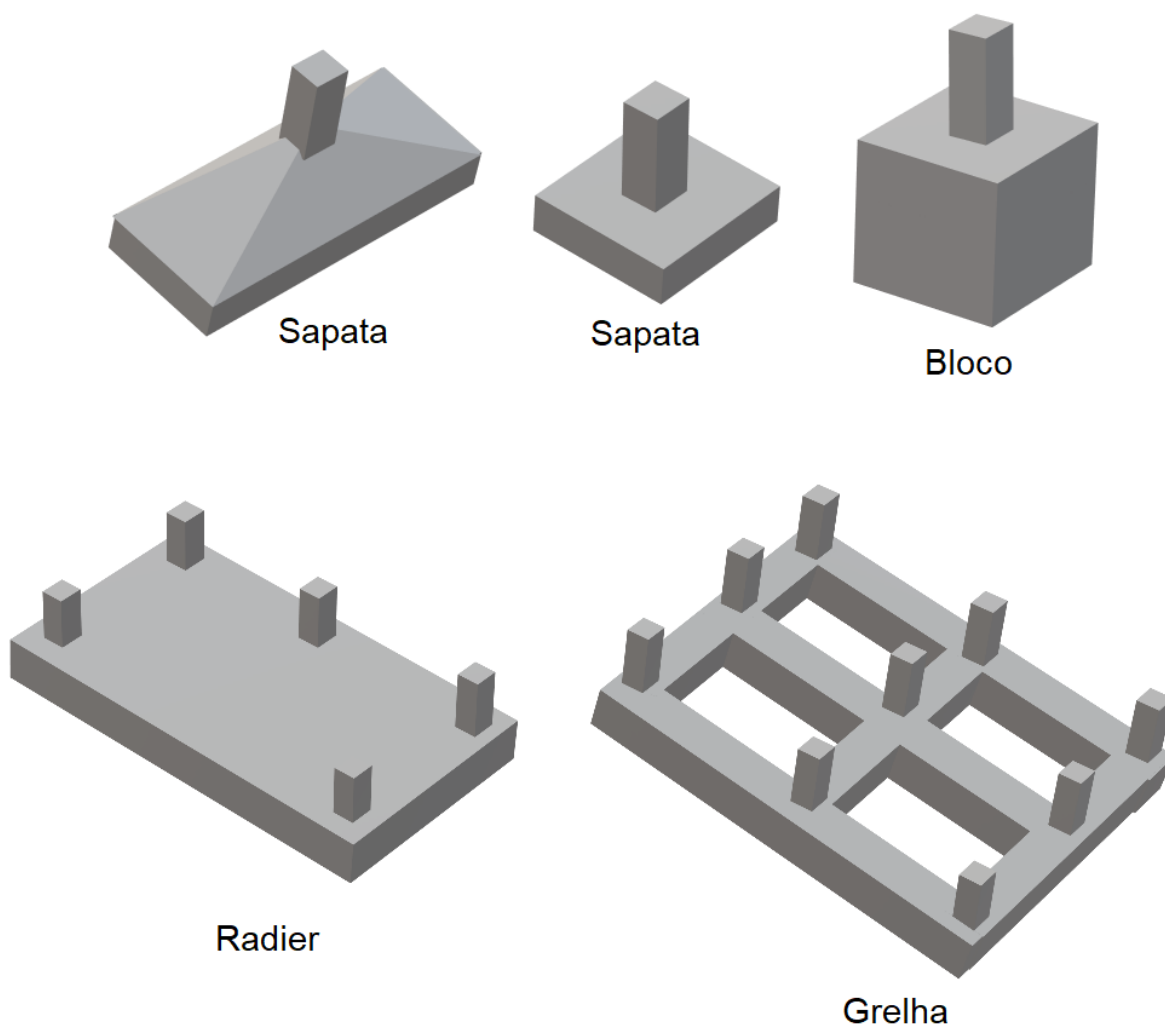


Figura 5: Esquemas de fundações superficiais: sapata, bloco, radier e grelha.



Existe ainda um tipo simplificado de fundação superficial denominado **baldrame**, que é basicamente uma **viga de fundação** de **alvenaria**, **concreto simples** ou **concreto armado apoiada em uma fundação nas suas extremidades**<sup>4</sup> (em sapatas, ou mesmo em uma fundação profunda) e que recebe as cargas das paredes das edificações ou de pilares alinhados. Os baldrames são utilizados apenas em **edificações de pequeno porte** em que as cargas transmitidas à fundação não são elevadas.

---

<sup>4</sup> Quando as cargas são muito pequenas, os baldrames podem se apoiar no solo, porém estes quesitos não são objeto de consideração pela NBR 6122.

Sendo assim, são aplicados normalmente em construções de 1 pavimento em que não existem sobrecargas excessivas sendo transmitidas ao solo.

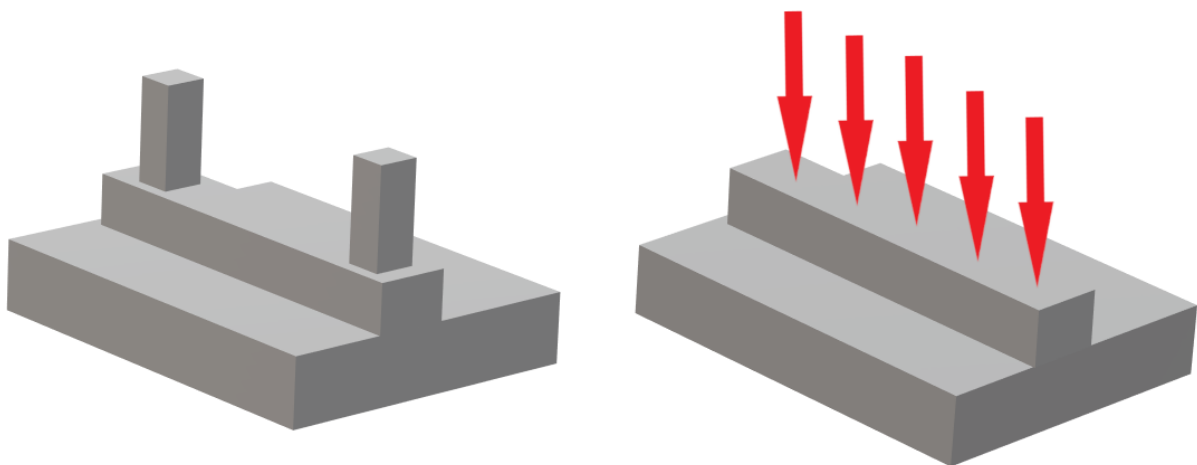


A versão de 1996 da NBR 6122 citava as vigas de fundação. Todavia a versão atual dessa norma não apresenta este elemento de fundação superficial, nem cita grelhas ou baldrames. Mesmo assim, é importante conhecer tais elementos, pois vigas de fundação, grelhas e baldrames são largamente utilizados no Brasil em edificações residenciais de 1 pavimento e são frequentemente citados em concursos.

Além desses três elementos, temos ainda 2 variações para a sapata, conforme mostrado na Figura 6, sendo elas:

- **Sapata corrida:** consiste em uma sapata que suporta a ação de uma carga distribuída linearmente ou de 3 ou mais pilares no mesmo alinhamento e que correspondem a menos de 70% da carga da estrutura. Sendo assim, a sapata corrida é caracterizada por ser um elemento longo em que seu comprimento é muito maior do que sua largura;
- **Sapata associada:** trata-se de uma sapata que recebe os esforços de 2 pilares. Além disso, esta nomenclatura pode ser utilizada para designar também sapatas que recebem esforços de mais de 2 pilares quando estes não estão alinhados e representem menos do que 70% das cargas da estrutura.
  - ✓ A sapata associada é utilizada quando as sapatas individuais de dois ou mais pilares iriam se sobrepor por estarem muito próximas e recebendo cargas muito altas. Nestes casos, as sapatas são fundidas, formando-se uma sapata única que recebe os esforços de mais de 1 pilar.





Sapata associada

Sapata corrida

*Figura 6: Esquemas de sapata associada e de sapata corrida*



No caso de sobreposição de sapatas, nem sempre se empregam sapatas associadas, pois é possível que se faça um grande radier como fundação de toda a edificação. O radier pode ser mais econômico neste caso, pois não necessita de muita forma, além de exigir apenas uma concretagem. Executar muitas sapatas associadas implicará fazer formas para cada uma, com diferentes áreas e com armações também únicas, o que encarece a execução e dificulta o seu controle no campo.

É comum também se ter pilares próximos à divisa do terreno com o vizinho, o que requer sapatas que poderiam invadir o terreno vizinho, tal como a sapata S1 a seguir:

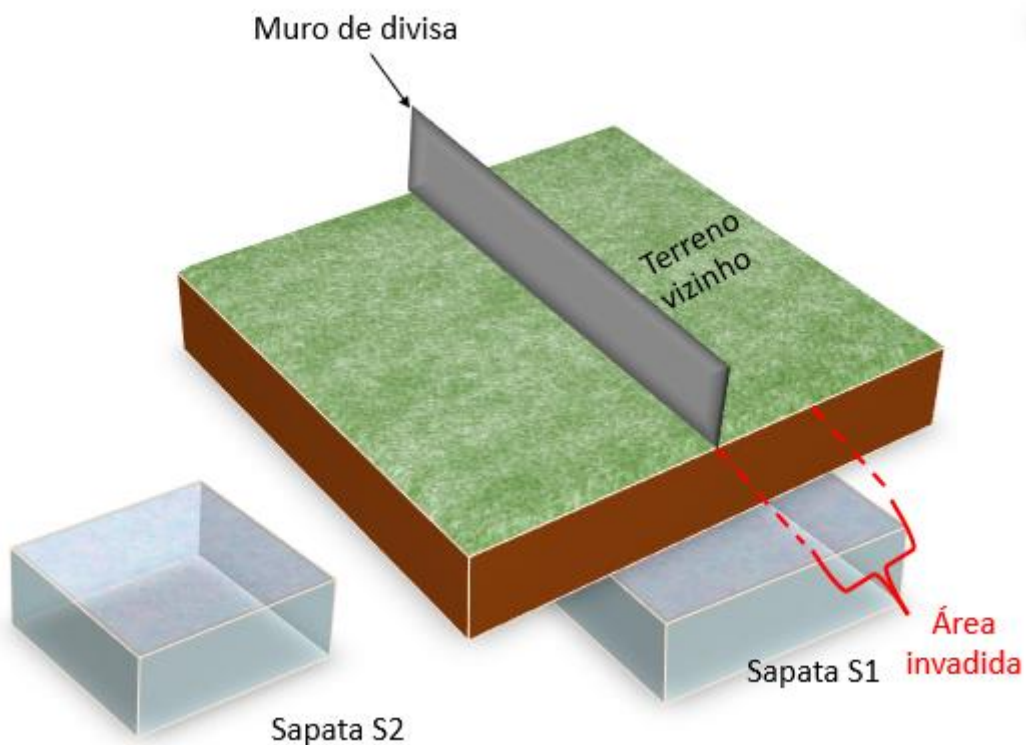


Figura 7: Localização de uma sapata de divisa invadindo terreno vizinho (os pilares não foram desenhados para não poluir a imagem)

Uma forma de se resolver este problema é fazendo uma sapata menor na região da divisa de terreno, porém ligando esta sapata a outra sapata por meio de uma viga (chamada viga de equilíbrio ou viga alavanca<sup>5</sup>), de forma que o conjunto resista aos esforços dos 2 pilares (figura a seguir).

---

<sup>5</sup> A NBR 6122 assim define viga alavanca ou de equilíbrio: elemento estrutural que recebe as cargas de um ou dois pilares (ou pontos de carga) e é dimensionado de modo a transmiti-las centradas às fundações. Da utilização de viga de equilíbrio resultam cargas nas fundações diferentes das cargas dos pilares nelas atuantes

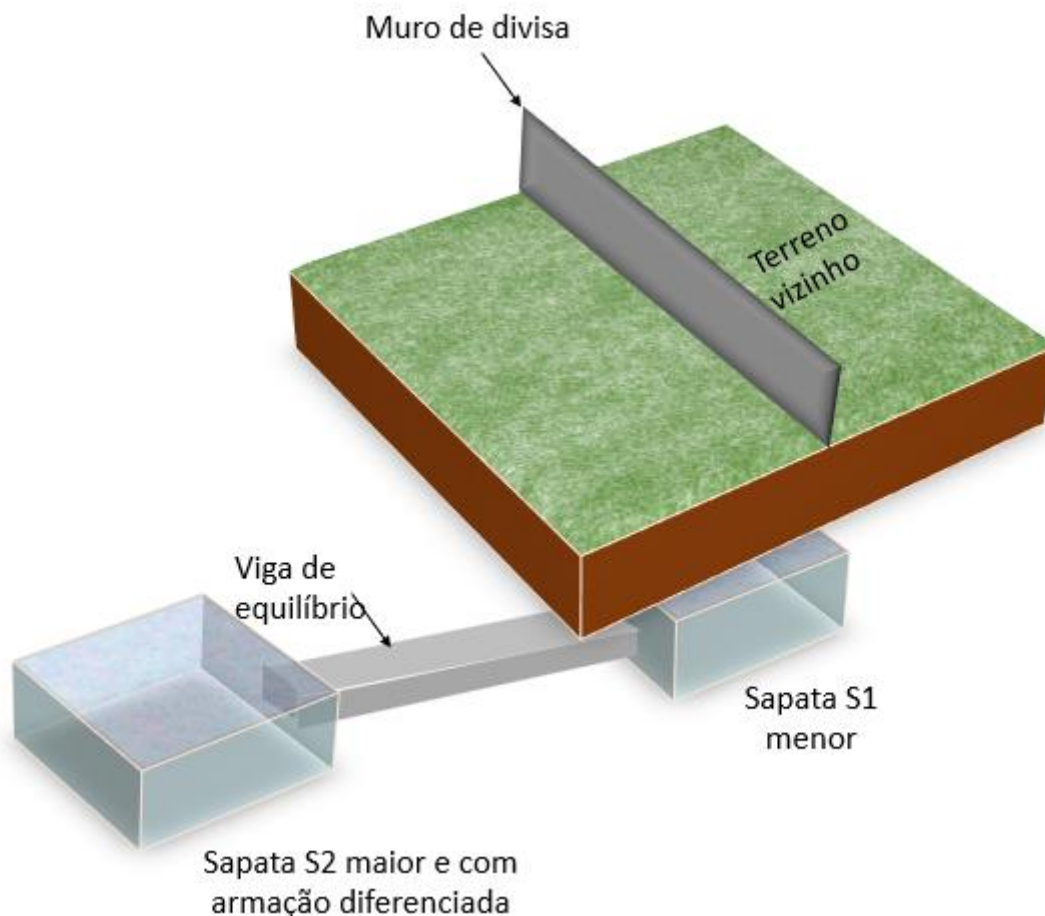


Figura 8: Alteração da sapata de divisa, a fim de respeitar os limites do terreno, empregando viga de equilíbrio para resistir aos esforços do pilar de divisa

Como a viga alavanca altera a distribuição de carga que uma fundação recebe, ela pode gerar alívio de cargas. A NBR 6122 permite que se considere apenas **50%** do **alívio** de carga esperado. E, se o alívio de carga for tão grande que possa **anular** a força de **compressão** em uma fundação, a ponte de gerar **tração**, a norma diz que essa fundação deve ser dimensionada para suportar a **tração total** e **50%** da carga de **compressão** do pilar (**sem alívio**).

ESCLARECENDO!



Há ainda uma variação do radier denominada **radier nervurado** (Figura 9), que é baseado no mesmo princípio estrutural das **lajes nervuradas**. A técnica se baseia na aplicação de uma malha de **nervuras ou vigotas** distribuídas ao longo do radier, de modo a **umentar a rigidez** da fundação. Como resultado, o radier resiste a esforços com uma **espessura menor**, o que **reduz o consumo de concreto** e conseqüentemente **reduz os custos** da fundação.

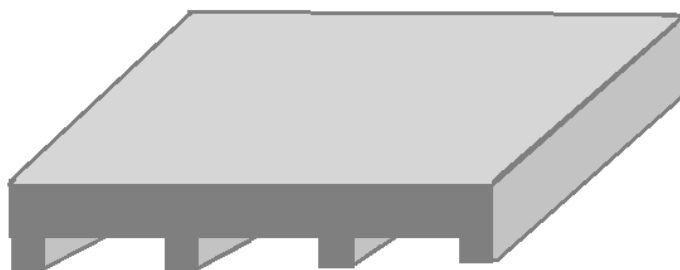
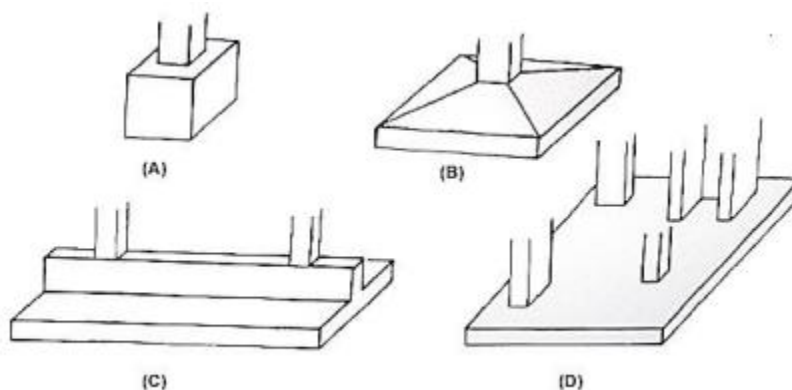


Figura 9: Radier nervurado.



### 9) IBFC - DPE MT - Eng. Civil - 2022

Analise a figura referente aos tipos de fundações superficiais e correlacione a figura representada por letras com a descrição.



1 - vigas de fundação - elemento de fundação que recebe pilares alinhados, geralmente de concreto armado; pode ter seção transversal, tipo bloco (sem armadura transversal).

2 - bloco - elemento de fundação de concreto simples, dimensionado de maneira que as tensões de tração nele produzidas possam ser resistidas pelo concreto, sem necessidade de armadura.

3 - sapata - elemento de fundação de concreto armado, utilizando armadura para resistir aos esforços de tração.

4 - radier - elemento de fundação que recebe todos os pilares da obra.

Assinale a alternativa que representa as correlações corretas



- a) A - 3, B - 1, C - 2, D - 4
- b) A - 2, B - 3, C - 1, D - 4
- c) A - 2, B - 1, C - 4, D - 3
- d) A - 3, B - 1, C - 4, D - 2

**Comentários:**

Vamos analisar cada figura:

A figura (A) apresenta um elemento de fundação simples e de formato cúbico, o que corresponde ao formato comumente empregado para blocos: item 2;

A figura (B) mostra um elemento de fundação superficial de base retangular, recebendo as cargas de apenas 1 pilar, o que caracteriza uma sapata: item 3;

A figura (C) contém um elemento com base retangular recebendo carga de dois pilares alinhados. De acordo com a versão atual da NBR 6122, este elemento corresponde a uma sapata associada. Todavia, algumas bancas ainda adotam o termo “viga de fundação” para se referir a elementos lineares recebendo cargas de pilares. Ainda que não seja uma nomenclatura oficial da NBR 6122, trata-se de termo bastante difundido. Sendo assim, por eliminação, o item “c” foi considerado como uma viga de fundação: item 1;

A figura (D) apresenta um elemento em formato de laje recebendo vários pilares, o que corresponde a um radier: item 4.

Então a sequência correta é: A - 2, B - 3, C - 1, D - 4, e a alternativa b é a resposta.

**Gabarito: “b”.**

**10) CONSULPLAN – Prefeitura de Patos de Minas – Eng. Civil – Exercício de fixação**

“Quando as cargas estruturais forem muito altas em relação à tensão admissível, poderá ocorrer o caso de não ser possível projetar-se sapatas isoladas para cada pilar, tornando necessário o emprego de uma única sapata para dois ou mais pilares.” Trata-se de:

- a) Radier.
- b) Sapata de divisa.
- c) Sapata associada.
- d) Viga de fundação.



**Comentários:** A descrição apresentada corresponde a uma sapata associada a qual consiste em uma sapata que recebe os esforços de mais de um pilar. Não há menção à abrangência de 70% das cargas da estrutura, o que justificaria a alternativa A (radier), tampouco à necessidade de seu uso na divisa do terreno (alternativa B, sapata de divisa). Sobre a alternativa D, o enunciado não menciona pilares alinhados ou alguma parede descarregando esforços na fundação, o que justificaria o uso de vigas de fundação.

**Gabarito: “c”.**

### 11) CESPE – ANATEL – Ana. Administrativo – Eng. Civil – Exercício de fixação

Acerca de projetos de obras civis, julgue o item que se segue. As fundações em radier e sapata corrida armada caracterizam-se por resistir à compressão e são utilizadas em situações similares, em geral, quando a profundidade for superior a 1,0 m ou a largura for excessiva.

( ) CERTO      ( ) ERRADO

**Comentários:** As sapatas corridas são utilizadas para receber cargas distribuídas linearmente tais como paredes ou pilares consecutivos alinhados. Já o radier é utilizado para receber as cargas de todos os pilares ou paredes da edificação. O radier é um elemento plano com a largura e comprimento muito maiores que sua espessura. Já a sapata corrida é um elemento predominantemente linear em que seu comprimento é maior que sua largura. Dessa forma, nem a largura elevada, nem a profundidade de 1 m bastam para caracterizar tais tipos de fundação superficial. A afirmativa está errada.

**Gabarito: “errado”.**

### 12) VUNESP – Pref. Sorocaba – Eng. Civil – 2022

Nos projetos e na execução de fundações, quando ocorre uma redução de carga devido à utilização de viga alavanca, a fundação deve ser dimensionada considerando-se apenas X% dessa redução. Quando a soma dos alívios totais puder resultar em tração na fundação do pilar aliviado, sua fundação deve ser dimensionada para suportar a tração total e pelo menos Y% da carga de compressão deste pilar (sem alívio).

Os valores de X e Y, são, respectivamente,

- a) 0 e 20.
- b) 70 e 30.
- c) 60 e 40.
- d) 50 e 50.
- e) 40 e 60.



**Comentários:** em caso de alívio de carga devido ao uso de viga de equilíbrio, considera-se conservadoramente apenas 50% dessa redução. No caso do alívio anular toda a compressão, considera-se 50% da compressão inicial, sem alívio.

**13) Gabarito: letra “d”. CESPE – TRT 8 – Ana. Judiciário – Eng. Civil – Exercício de fixação**

Assinale a opção correspondente ao tipo de fundação rasa que funciona como laje contínua adequada para receber cargas oriundas de pilares e paredes.

- a) sapata
- b) radier protendido
- c) estaca hélice contínua
- d) estaca-raiz
- e) tubulação a céu aberto

**Comentários:** O radier é um tipo de fundação rasa adequado para receber cargas oriundas de pilares e paredes. Observe que a questão menciona um tipo particular de radier, denominado radier protendido, que é empregado nos casos em que a espessura do radier pelo método convencional seria muito grande devido os esforços solicitantes presentes, sendo que o emprego de concreto protendido possibilita significativa redução da espessura da fundação, reduzindo seu custo de execução.

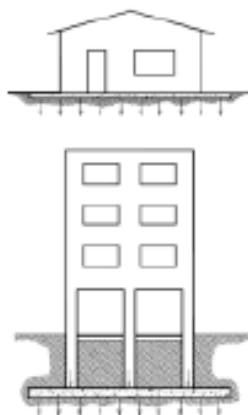
Portanto, a alternativa “b” é a resposta correta.

**Gabarito: “b”.**

**14) CEV UECE – COGE CE – Auditor de Controle Interno – Auditoria em Obras Públicas – Questão de fixação**

Quando todas as paredes ou todos os pilares de uma edificação transmitem as cargas ao solo (figura abaixo), através de uma única sapata cujos elementos são contínuos e podem ser executados em concreto armado, protendido ou em concreto reforçado com fibras de aço, tem-se o que se denomina uma fundação em:





- a) sapata corrida.
- b) radier.
- c) sapata isolada.
- d) baldrame plano.

**Comentários:** O radier é um elemento de fundação semelhante a uma laje em contato direto com o solo que recebe as cargas de todos os pilares e/ou paredes da edificação e as transmite para o solo. O radier é feito de concreto armado, concreto protendido ou concreto reforçado com fibras. Portanto, a resposta correta é a letra B. Não pode ser a letra A (Sapata corrida), pois seu comprimento é muito maior que a largura, além de que seriam necessárias mais de uma sapata corrida para sustentar toda essa edificação, contrariando o enunciado que fala de uma única sapata. A opção C (Sapata isolada) é também eliminada pelo mesmo motivo, ou seja, seriam necessárias várias sapatas isoladas. Quanto à última opção, baldrame são vigas por definição, não existindo na norma o baldrame plano, que seria um radier. Portanto, fiquem atentos com a criatividade da banca em criar nomes.

**Gabarito: “b”.**

### 15) CESPE – MPOG – Analista de Infraestrutura – Área II – Questão de fixação

Com relação ao projeto de estruturas de concreto e de fundações, julgue o próximo item. Sapatas, blocos e radiers são considerados fundações diretas ou superficiais.

( ) CERTO      ( ) ERRADO

**Comentários:** De fato, conforme mostrado nesta seção, sapatas, blocos e radiers são exemplos de fundações diretas ou superficiais. A afirmativa está correta.

**Gabarito: “certo”.**



**16)CESGRANRIO – PETROBRAS – Técnico – Projetos, Construção e Montagem Júnior – Edificações – Questão de fixação**

Em edificações, há vários tipos de fundações. Considere as afirmações abaixo sobre a fundação tipo radier.

I – É uma fundação superficial.

II – Tem função de ligação entre os pilares e as estacas correspondentes.

III – Pode ser pré-moldada.

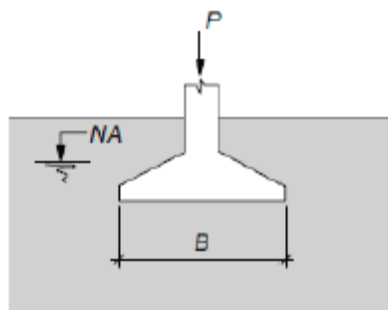
É correto o que se afirma em

- a) I, apenas.
- b) II, apenas.
- c) I e III, apenas.
- d) II e III, apenas.
- e) I, II e III.

**Comentários:** O radier é um tipo de fundação superficial semelhante a uma laje em contato direto com o solo que recebe as cargas de todos os pilares e/ou paredes da edificação e as transmite para o solo. O radier é feito de concreto armado ou protendido. O Radier é moldado in loco, ou seja, não é pré-fabricado e não tem função de ligar pilares as estacas, o que é realizado por blocos de coroamento. Sendo assim, apenas a afirmativa I está correta e, portanto, a resposta da questão é a letra “a”.

**Gabarito: “a”.**

**17)CESPE –TRE ES – Técnico judiciário – Edificações – Questão de fixação**



Sabendo que a figura acima apresenta um elemento de fundação com área em planta retangular com largura B e comprimento (normal ao plano do desenho) igual a L, julgue o item a seguir.

O elemento de fundação recebe o nome de sapata corrida quando recebe cargas de vários pilares e o valor de L é muito maior que B.

( ) CERTO      ( ) ERRADO

**Comentários:** A sapata corrida consiste em uma sapata que suporta a ação de uma carga distribuída linearmente proveniente, por exemplo, de uma parede ou de vários pilares alinhados. Sendo assim, a sapata corrida é caracterizada por ser um elemento longo em que seu comprimento é muito maior do que sua largura. Sendo assim, a afirmativa está correta.

**Gabarito: “certo”.**

### 18) CESPE – PETROBRAS – Eng. Civil – 2022

No que se refere às soluções e cuidados no projeto e execução de fundações rasas e profundas, julgue o item subsequente.

Em projeto de fundações rasas, quando o centro de gravidade da sapata não coincide com centro de carga do pilar, a viga de equilíbrio é uma solução viável.

( ) CERTO      ( ) ERRADO

**Comentários:**

De fato, a viga de equilíbrio é uma solução para pilares de divisa, permitindo a execução de tais pilares com a transmissão de sua carga a uma sapata que respeite os limites do terreno, mas que compartilhe os esforços solicitantes com outra sapata.

**Gabarito: “certo”.**

## TIPOS DE FUNDAÇÕES PROFUNDAS

As **fundações profundas** ou indiretas podem ser **divididas** basicamente em estacas e tubulões:

- As **estacas** são elementos de fundação profunda **executados** por **equipamentos** ou, em alguns casos, por ferramentas (Figura 10), mas sem que em qualquer fase de execução ocorra trabalho manual em profundidade. Nas estacas normalmente a **resistência de fuste** é a principal responsável pela **capacidade de carga** da fundação. Em contrapartida, a **resistência de ponta** atua como um **adicional** de segurança. Todavia, essa afirmação não é uma regra geral, pois em alguns tipos de estacas a resistência de ponta pode ser a principal responsável



por resistir aos esforços a que a fundação está submetida. As estacas são **executadas** por **equipamentos** ou, em alguns casos, por ferramentas (Figura 10), mas sem que em qualquer fase de execução ocorra trabalho manual em profundidade. As estacas podem ser fabricadas com diversos tipos de materiais tais como: madeira, aço, concreto pré-moldado, concreto moldado *in situ*, ou ainda da combinação destes materiais (estacas mistas);

- Os **tubulões** são elementos de fundação escavados manualmente ou com maquinário e que ao menos na etapa final há necessariamente a **descida de um operário** ao fundo da escavação para realizar o alargamento da base e/ou a limpeza do fundo. No tubulão as cargas são suportadas predominantemente pela ponta (base) da fundação (**resistência de ponta**). Esse fato torna o tubulão um tipo de fundação cuja execução envolve atividades de elevado **risco** para a saúde e segurança do **trabalhador** (Figura 10). Por essas especificidades, **geralmente** o emprego de **tubulão** é **mais caro que** o de **estacas**, sendo, por isso, escolhido apenas quando as outras alternativas não são viáveis.

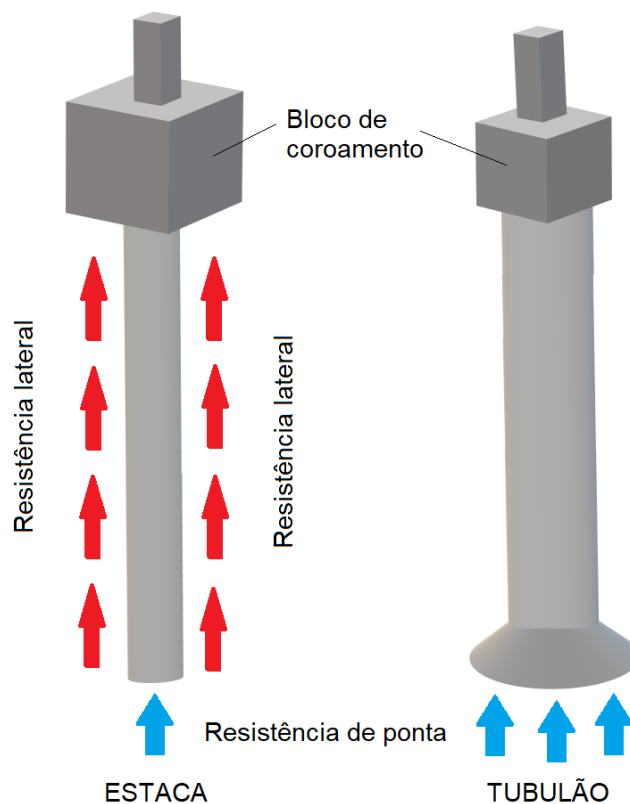


Figura 10: Esquema de fundações profundas: tubulão e estaca.

**Tubulões** podem ser executados **a céu aberto**, ou **sob ar comprimido**, quando são chamados de tubulões **pneumáticos**. A execução a ar comprimido ocorre quando se escava abaixo do nível

freático. Veremos em mais detalhes esses tipos de tubulões na aula 2, inclusive algumas limitações da Norma Regulamentadora 18 (NR 18)<sup>6</sup> a essa técnica.



Quando falamos de tubulão, é fundamental o que marcamos de vermelho! O alargamento da base e a descida de uma pessoa são pontos essenciais para a definição de tubulão. Fique atento.

No **topo das fundações profundas** há uma estrutura denominada **bloco de coroamento**, um elemento estrutural de **concreto armado** responsável por receber as cargas dos **pilares** e transmiti-las às **estacas** ou aos **tubulões**. Na Figura 11 é possível ver exemplos de blocos de coroamento acima das estacas e dos tubulões.

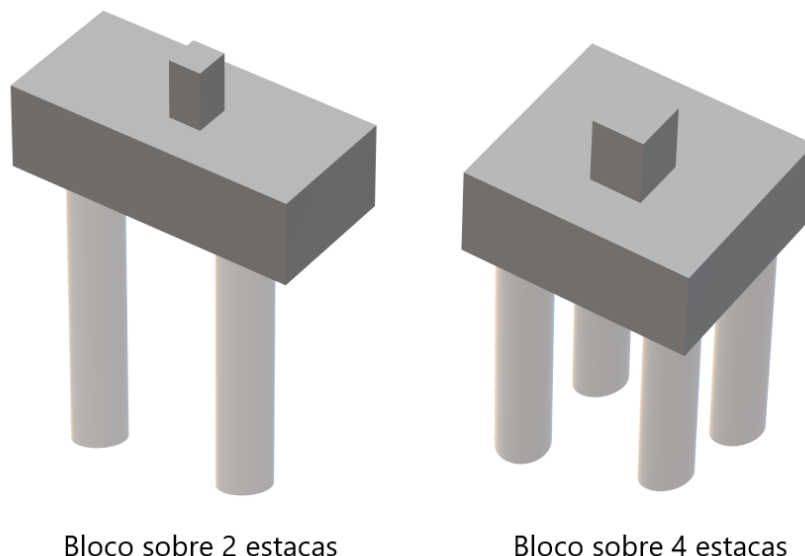


Figura 11: Blocos com associação de estacas.



---

<sup>6</sup> Norma emitida pelo Ministério do Trabalho e Emprego e que visa a estabelecer medidas voltadas à segurança na indústria da construção.



**Não confunda** o elemento de fundação superficial denominado **bloco**, que é um tipo de **fundação superficial** feita de **concreto simples**, com o **bloco de coroamento**, que é um elemento de **concreto armado** que faz a **transição** entre a estrutura do edifício e uma **fundação profunda**.

É muito comum que um mesmo **bloco de coroamento** esteja apoiado em **mais de uma estaca**. O caso típico é quando o pilar descarrega no bloco um esforço muito elevado cujo valor excederia a capacidade de carga de apenas uma estaca. Nestes casos, os esforços são divididos entre as estacas do mesmo bloco, aumentando a capacidade máxima de carga que a fundação suporta. Normalmente utilizam-se blocos com grupos de duas, três e quatro estacas (Figura 11).



Além dos tubulões e estacas, há um tipo de **fundação profunda** denominado **caixão**, composta por paredes de concreto armado que formam um bloco vazado internamente (Figura 12). O caixão é normalmente fabricado no nível de superfície e depois instalado escavando-se e retirando o solo através das câmaras no seu interior. Esse tipo de fundação é utilizado para suportar **estruturas de grande porte**, sendo empregado em fundações de **pontes** e em **áreas portuárias**.

Um aspecto importante a se ressaltar é que o elemento de fundação denominado **caixão** foi retirado das últimas versões da **NBR 6122**, porém trata-se de um tipo de **fundação profunda** que tem seu uso permitido e é frequentemente citado em questões de concursos.

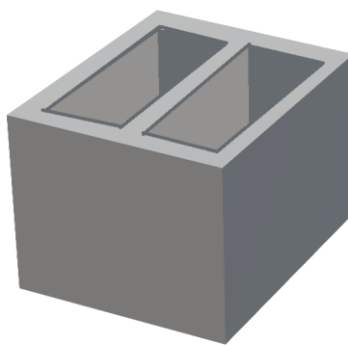


Figura 12: Esquema de fundação profunda do tipo caixão.



Alguns autores apresentam uma abordagem de **classificação diferente** da **NBR 6122** e **não** consideram que **fundação direta** seja **sinônimo de fundação rasa ou superficial**. Essas fontes consideram **fundação direta** como aquela em que **predomina a resistência de ponta**, contemplando

tanto fundações superficiais (**radier, sapata, bloco, grelha e baldrame**), quanto os **tubulões**, que neste caso são considerados como fundação profunda direta. Neste tipo de classificação, as **fundações indiretas** agrupam apenas aquelas em que a **resistência lateral** é **mais importante**, englobando **apenas as estacas**.

Sendo assim, é importante ficar atento a esses detalhes em questões de concursos e, caso a questão solicite a escolha de uma fundação indireta entre opções como tubulão e estaca, isso não significa que a questão possui duas respostas. Nesse caso, terá sido adotada a abordagem acima quanto à diferenciação de fundação direta e indireta.



O conhecimento dos tipos de fundações e de suas **características básicas** é um dos temas mais recorrentes em concursos. O esquema ao fim desta seção resume os tipos básicos de fundações superficiais e profundas.



No dimensionamento de **blocos de coroamento** representa-se o elemento estrutural real (o bloco de concreto) de modo simplificado como uma **treliça equivalente**, em um método chamado de **método das bielas**. As bielas são uma maneira simplificada para se representar a transmissão de tensões do pilar às estacas ao longo do bloco de concreto, utilizando barras de treliças que representam o caminho dos esforços na estrutura.

Sendo assim, as bielas são as barras da treliça equivalente submetidas a **compressão** que ligam as estacas aos pilares e a **carga** total que chega dos pilares é **distribuída** às estacas **pelas bielas**.

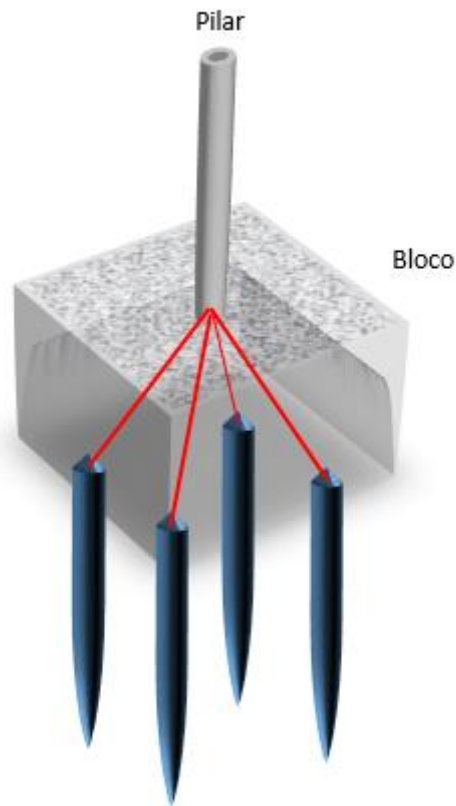


Figura 13: bloco de fundação, conectando pilar às estacas. Observe as bielas em vermelho. O método das bielas é uma simplificação do que acontece na realidade em termos de distribuição de esforços.

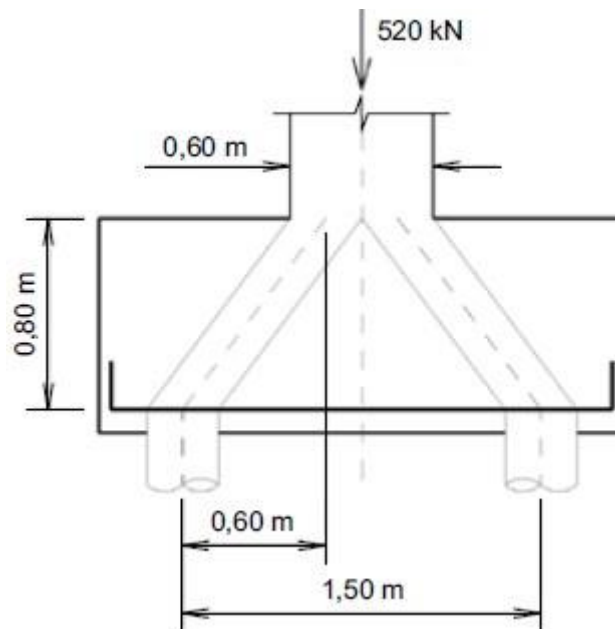


**ACORDE!!**

**Vamos fazer a questão seguinte juntos para entender como este método é cobrado?**

**19)VUNESP – TCM SP – Eng. Civil – 2023**

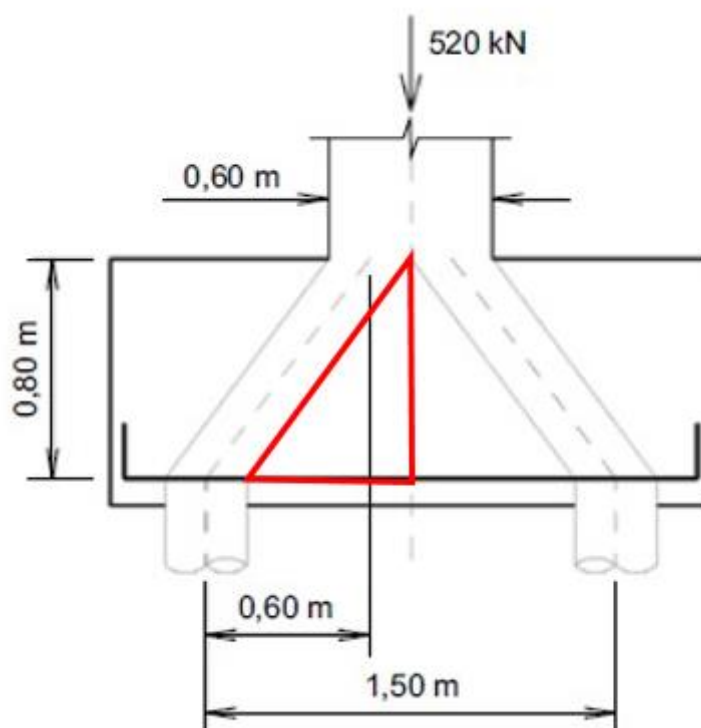
O bloco de fundação de concreto armado de duas estacas, representado na figura a seguir, está submetido a uma carga concentrada de 520 kN.



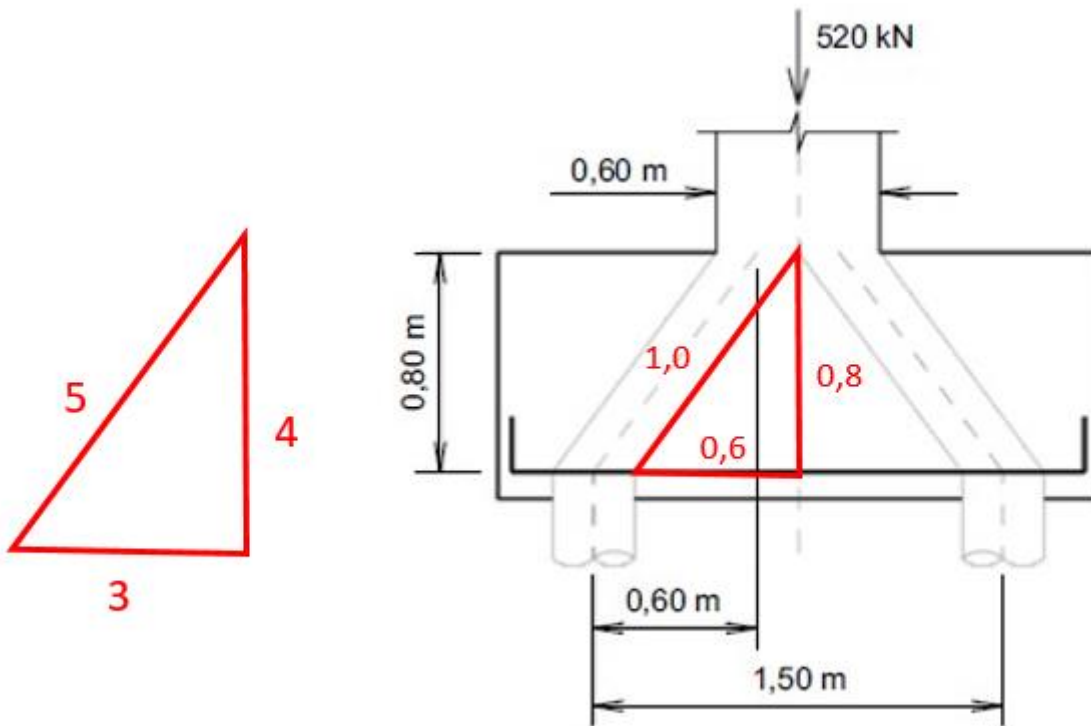
Para o dimensionamento desse bloco, a força de compressão nas bielas é igual a

- a) 370 kN.
- b) 325 kN.
- c) 300 kN.
- d) 270 kN.
- e) 255 kN.

**Comentários:** observe que uma biela forma um triângulo retângulo do tipo 3, 4 e 5:



Podemos calcular a hipotenusa deste triângulo por meio da seguinte comparação:



Alternativamente, podemos calcular a hipotenusa por meio da fórmula de Pitágoras:

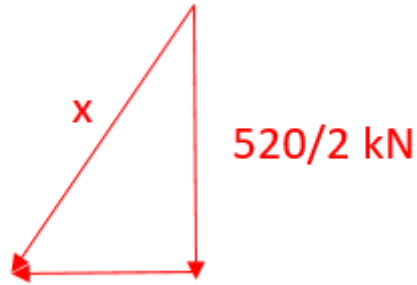
$$\text{hipotenusa}^2 = 0,6^2 + 0,8^2$$

$$\text{hipotenusa} = 1,0 \text{ m}$$

Uma premissa do método das bielas é que a carga recebida do pilar será transmitida às estacas por meio das bielas (barras). Sabemos que temos uma força vertical para baixo de 520 kN, conforme a seguir:



A questão nos pede a força de compressão nas bielas, ou seja, a força x:



Para saber o valor de x, podemos fazer uma comparação de triângulos equivalentes, conforme a seguir:



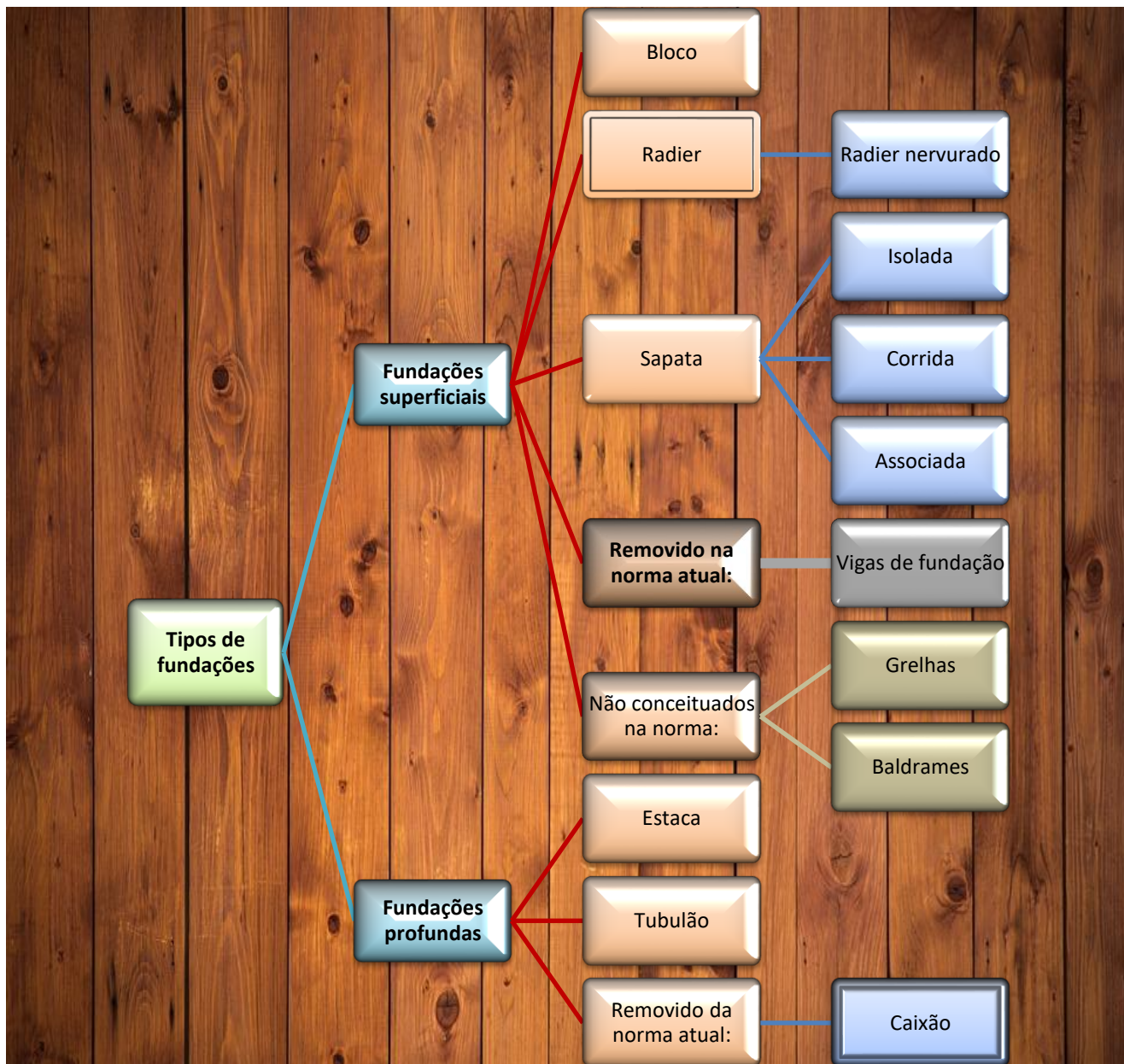
Observe uma forma de encontrar x:

$$\frac{x}{260} = \frac{1,0}{0,8}$$

$$x=325 \text{ kN}$$

**Gabarito: letra “b”.**





## 20) FUNRIO – CM SJM – Técnico Legislativo – Técnico em Manutenção – 2018

Tubulões, blocos e radier são exemplos, respectivamente, de fundações do tipo:



- a) profunda, rasa e rasa.
- b) profunda, profunda e rasa.
- c) rasa, profunda e rasa.
- d) rasa, rasa e profunda.
- e) profunda, rasa e profunda.

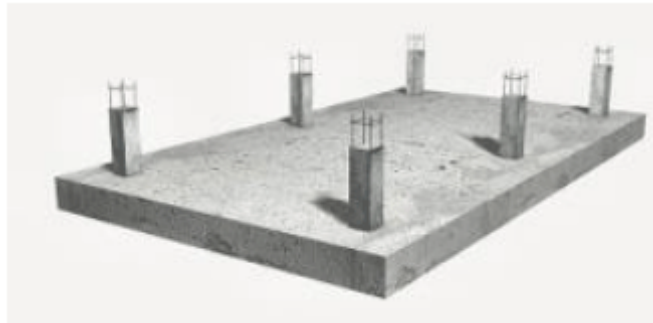
**Comentários:** Os tubulões, assim como as estacas, pertencem à categoria de fundações profundas. Já os blocos, radiers e sapatas consistem em fundações diretas ou superficiais.

**Gabarito:** “a”.

**Esta questão a seguir traz alguns elementos que você não estudou, mas que serão importantes para a própria assimilação destes novos conceitos. Vamos lá!**

**21) FGV – SEMSA Manaus – Especialista em Saúde – Fiscal da Saúde – Eng. Civil – 2022**

A Figura a seguir ilustra um elemento de fundação.



Fonte: A. P. Moura, “Sistemas de fundação e o projeto de fundações”,

Este elemento é denominado

- a) Caixaão
- b) Bloco corrido.
- c) Grelha.
- d) Sapata corrida.
- e) Radier.

**Comentários:**

A letra “a” está errada, pois o caixaão é uma fundação profunda composta por paredes de concreto armado que formam um bloco vazado internamente. Trata-se de fundação bem diferente da mostrada na figura.





A letra “b” está errada, visto que não existe o elemento “bloco corrido”, mas sim “sapata corrida”.

A letra “c” está errada, já que a grelha é conjunto de elementos lineares de concreto armado (vigas de fundação) interligados e apoiados no solo, os quais recebem tanto cargas concentradas de pilares quanto cargas distribuídas das paredes da edificação. Em geral, temos um conjunto de vigas se cruzando nos pilares, resultando em uma fundação bem diferente daquela da figura, que se apresenta contínua, sem vigas.

A letra “d” está errada, pois a sapata corrida suporta a ação de uma carga distribuída linearmente ou de 3 ou mais pilares no mesmo alinhamento e que correspondem a menos de 70% da carga da estrutura. Logo, a sapata corrida é caracterizada por ser um elemento longo em que seu comprimento é muito maior do que sua largura, resultando em uma fundação bem diferente da mostrada na figura.

A letra “e” está correta, visto que o radier se manifesta geralmente na forma de uma laje contínua, recebendo as cargas de praticamente todos os pilares<sup>7</sup>.

**Gabarito: letra “e”.**

## 22) FGV – ALERO – Assistente Legislativo – Técnico em Edificações – 2018

A figura a seguir mostra um tipo de fundação utilizada em construção civil. Esta fundação é conhecida como:



- a) bloco.
- b) sapata.
- c) tubulão.
- d) radier.

---

<sup>7</sup> A NBR 6122 define radier como elemento de fundação rasa dotado de rigidez para receber e distribuir mais do que 70 % das cargas da estrutura.

e) estaca.

**Comentários:** O radier é uma fundação direta caracterizada pela existência de uma laje assentada sobre o solo que recebe a carga dos vários pilares da edificação, conforme apresentado na figura acima. O radier deve possuir rigidez suficiente para resistir a mais do que 70% das cargas da estrutura.

**Gabarito: “d”.**

### 23) FGV – SEMSA Manaus – Especialista em Saúde – Eng. Civil – 2022

As fundações podem ser classificadas de duas formas:

- I. em diretas ou indiretas, de acordo com a forma de transmissão das cargas;
- II. em rasas ou profundas, de acordo com a profundidade da cota de apoio no solo.

Um exemplo de fundação direta e profunda é

- a) A sapata;
- b) O tubulão;
- c) O radier;
- d) A estaca escavada;
- e) A estaca Strauss.

**Comentários:**

As letras “a” e “c” são erradas, pois a sapata e o radier, embora sejam fundações diretas por transmitirem as cargas predominantemente pela sua base, são fundações rasas, devido à baixa profundidade de assentamento.

O tubulão (letra “b”) apresenta grande preponderância de resistência de ponta em relação à resistência lateral, podendo ser classificado como fundação direta. Em relação à cota de apoio no solo, o tubulão é uma fundação profunda, por atingir grandes profundidades. Portanto, a resposta correta é a letra “b”.

As estacas escavadas (letra “d”) e Strauss (letra “e”) são exemplos de fundações indiretas, devido à transmissão de carga se dar predominantemente pela lateral.

**Gabarito: letra “b”.**

### 24) CESPE – PF – Perito – Eng. Civil – 2014

Acerca dos elementos necessários para elaboração de projetos de construção civil, julgue o item subsequente.



De acordo com a NBR 6118, em edifícios residenciais de até cinco pavimentos, deve-se utilizar concreto simples para a execução de blocos de coroamento sobre as estacas de tipo Franki.

( ) CERTO ( ) ERRADO

**Comentários:** A afirmativa está errada. De acordo com a NBR 6118, os blocos de coroamento devem obrigatoriamente ser de concreto armado, independentemente do tipo de estaca.

**Gabarito:** “errado”.



## 25) FCC – SERGAS – Eng. Civil – Questão de fixação

NÃO é exemplo de fundação direta:

- a) estaca raiz.
- b) tubulão.
- c) bloco.
- d) sapata.
- e) radier.

**Comentários:** Nesta questão o conceito de fundação direta adotado não é o da NBR 6122, mas sim o de que fundação direta é aquela em que predomina a resistência de ponta, contemplando tanto fundações superficiais (radier, sapata, bloco, grelha e baldrame) quanto os tubulões, que neste caso são considerados como fundação profunda direta. Neste tipo de classificação as fundações indiretas agrupam apenas aquelas em que a resistência lateral é mais importante, englobando apenas as estacas. Sendo assim, a resposta “a” representa uma fundação indireta.

**Gabarito:** “a”.

## 26) INAZ do Pará – DPE PR – Eng. Civil – 2017

As fundações são elementos estruturais destinados a transmitir as cargas da estrutura ao terreno. A escolha do tipo de fundação irá depender dos estudos geotécnicos do terreno. Um critério para classificar os vários tipos de fundações é dividi-las em diretas e indiretas. Um tipo de fundação indireta é a/o:



- a) Sapata.
- b) Tubulão.
- c) Bloco.
- d) Radier.
- e) Placa.

**Comentários:** De acordo com a NBR 6122, os tubulões, assim como as estacas, são fundações profundas ou indiretas. Já blocos, radier, sapatas e placas são exemplos de fundações diretas. Placa, conforme veremos, é um ensaio para conhecer o solo, em que a placa simula a ação de uma sapata. Aplicamos uma carga na placa e medimos como o solo se comporta em termos de deformação (recalque).

**Gabarito: “b”.**

### 27) IBFC – EMBASA – Ana. De Saneamento – Eng. Civil – 2017

O funcionamento mecânico dos diversos tipos de fundação trabalha de forma diferenciada e devem ser utilizados a favor da obra em andamento. Por exemplo, temos os tipos que trabalham por atrito ao longo do fuste e por mola no ponto, de um modo geral para elementos razoavelmente longos o fuste responde com a totalidade da carga a ser suportada e a ponta com uma carga adicional que garante o coeficiente de segurança. O nome do tipo descrito é:

- a) Sapatas
- b) Estacas
- c) Tubulões
- d) Sapatas nodulares

**Comentários:** Vejamos cada alternativa:

- a) As sapatas são fundações rasas apoiadas diretamente sobre o solo. Portanto, item errado.
- b) Correto, pois nas estacas a resistência lateral é que é primordial, sendo a ponta apenas uma carga resistente de segurança
- c) Errado, pois nos tubulões a resistência de ponta é a responsável por suportar majoritariamente as cargas.
- d) Errado, pois sapatas nodulares são uma criação da banca, não existe essa técnica.



**Gabarito: “b”.**

**28) FEPESE – Prefeitura de Fraiburgo – Eng. Civil – 2017**

Assinale a alternativa correta:

- a) O sistema de fundações é formado pelo elemento estrutural do edifício que fica abaixo do solo e pelo maciço de solo envolvente sob a base e ao longo do fuste.
- b) Bloco é o elemento de fundação constituído por um conjunto de vigas que se cruzam nos pilares.
- c) Grelha é o elemento de fundação de concreto simples, dimensionado de maneira que as tensões de tração nele produzidas possam ser resistidas pelo concreto, sem necessidade de armadura.
- d) Estaca é o elemento de fundação, de forma cilíndrica, em que, pelo menos na sua fase final de execução, há a descida do operário por dentro dela. Pode ser feita a céu aberto ou sob ar comprimido (pneumático).
- e) Tubulão é o elemento de fundação, de base triangular, executado com auxílio de ferramentas ou equipamentos, execução esta que pode ser por cravação a percussão, prensagem, vibração ou por escavação.

**Comentários:** Vejamos cada alternativa:

- a) Essa definição não está na norma, porém é possível sim falarmos em sistema de fundações: o elemento estrutural do edifício que fica abaixo do solo, ou seja, a fundação; mais o maciço de solo envolvente que recebe diretamente os esforços da fundação.
- b) Errado, o bloco na verdade é o elemento de fundação de concreto simples, dimensionado de maneira que as tensões de tração nele produzidas possam ser resistidas pelo concreto, sem necessidade de armadura.
- c) Errado, pois a grelha é formada por um conjunto de vigas de fundação.
- d) Errado, pois a estaca é o elemento de fundação executado com auxílio de ferramentas ou equipamentos, execução esta que pode ser por cravação a percussão, prensagem, vibração ou por escavação. A definição dada se refere ao tubulão.
- e) O tubulão é o elemento de fundação, de forma cilíndrica, em que, pelo menos na sua fase final de execução, há a descida do operário por dentro dela. Pode ser feita a céu aberto ou sob ar comprimido (pneumático). Misturaram na definição de tubulão termos que se referem a estacas.



**Gabarito: “a”.**

**29)CPCON UEPB – Prefeitura de Sapé – Técnico – Edificações – 2016**

Vários são os tipos de fundações utilizadas para a construção de casas, edifícios, pontes e viadutos, além de outras. Assinale a alternativa que apresenta apenas exemplos de fundações superficiais.

- a) Sapatas isoladas, estacas associadas, vigas de fundação e sapatas corridas, os blocos, os radiers.
- b) Sapatas associadas, sapatas isoladas, vigas de fundação e sapatas corridas, os tubulões, os radiers.
- c) Estacas isoladas, sapatas associadas, vigas de fundação e sapatas corridas, os blocos, os radiers.
- d) Sapatas isoladas, sapatas associadas, vigas de fundação e sapatas corridas, os blocos, os radiers.
- e) Sapatas isoladas, estacas associadas, vigas de fundação e sapatas corridas, os blocos, os tubulões.

**Comentários:** Alternativas que apresentam itens como estacas ou tubulões estão erradas, pois estes são exemplos de fundações profundas. As fundações superficiais são as sapatas, os radiers, as vigas de fundação e blocos.

**Gabarito: “d”.**

**30)CESGRANRIO – PETROBRAS – Técnico – Projetos, Construção e Montagem Júnior – Edificações – Exercício de fixação**

Uma edificação terá um tipo de fundação que receberá todos os pilares da construção. Sua fundação, portanto, é do tipo:

- a) radier
- b) bloco de coroamento
- c) tubulão único
- d) sapata corrida
- e) sapata associada

**Comentários:** analisemos cada alternativa:



- a) O radier é uma fundação superficial em forma de laje assentada sobre o solo que possui rigidez para receber e distribuir mais do que 70% das cargas da estrutura, o que inclui a possibilidade de receber todos os pilares do edifício e transmitir as cargas destes para o solo.
- b) O bloco de coroamento é um elemento estrutural que fica sobre a estaca e recebe os esforços dos pilares e transmite para esta última.
- c) O tubulão é um elemento de fundação profunda do tipo escavada e que possui normalmente um alargamento de sua base, o qual é executado manualmente.
- d) A sapata corrida é uma fundação superficial do tipo sapata que recebe uma carga distribuída linearmente, ou de três ou mais pilares ao longo de um mesmo alinhamento, desde que representem menos de 70 % das cargas da estrutura.
- e) A sapata associada é um tipo de sapata que recebe a carga de 2 pilares, podendo também se aplicar a sapata comum a mais do que dois pilares, quando não alinhados e desde que representem menos de 70 % das cargas da estrutura.

Sendo assim, a alternativa correta é a opção “a”.

**Gabarito: “a”.**

### **31) FCC – DPE RS - Técnico – Edificação – Questão de fixação**

Durante a vistoria em obra constituída por uma edificação térrea em formato retangular de cinco cômodos e com área total de 6,00 m x 12,00 m, constatou-se que o tipo de fundação utilizada forma uma placa contínua de concreto armado sob toda a área da construção, cujo objetivo é distribuir a carga em toda a superfície. Tais características referem-se à fundação do tipo:

- a) Sapata isolada.
- b) Sapata contínua.
- c) Radier.
- d) Sapata associada.
- e) Bloco de coroação.

**Comentários:** O radier é uma fundação superficial em forma de laje assentada sobre o solo que recebe os pilares do edifício e transmite as cargas destes para o solo. Os pilares que se apoiam no radier devem responder por, no mínimo, 70% das cargas da estrutura.

**Gabarito: “c”.**



### 32) CESPE – Ministério Público da União – Analista – Perícia – Eng. Sanitária – Questão de fixação

As fundações de uma edificação devem suportar as cargas da estrutura com segurança e adequar-se a fatores tais como o topográfico, o maciço de solos e os aspectos técnicos e econômicos da construção. Com base nos conceitos de fundações, julgue o item.

Sapata é o elemento de fundação de concreto simples, dimensionado de maneira que as tensões de tração nele produzidas possam ser resistidas pelo concreto, sem necessidade de armadura.

( ) CERTO      ( ) ERRADO

**Comentários:** Conforme visto, a descrição acima apresentada corresponde a definição do elemento de fundação rasa denominado bloco e não a sapata. De fato, a **sapata** é feita de **concreto armado** de forma que os esforços de **tração são resistidos pela armadura**. Sendo assim, a afirmativa está errada.

**Gabarito: “errado”.**

### 33) CESPE – Câmara dos Deputados – Ana. Legislativo – Eng. Civil – Questão de fixação

Fundações podem ser definidas como o conjunto de elementos, localizados abaixo do solo, responsáveis por suportar com segurança as cargas provenientes da edificação e transmiti-las ao solo. Com base nessa informação, julgue o item a seguir, relativo a projetos de fundações.

Os principais tipos de fundações profundas incluem as estacas, os radiers e os tubulões.

( ) CERTO      ( ) ERRADO

**Comentários:** As principais fundações profundas são as estacas e tubulões. As sapatas, os radiers e os blocos são tipos de fundações rasas. Sendo assim, a afirmativa está errada.

**Gabarito: “errado”.**

### 34) CETRO – Prefeitura de Manaus – Técnico Municipal – Eng. Civil – Edificações – Questão de fixação

Assinale a alternativa correta em relação a fundações.

a) Incluem-se no tipo de fundação profunda as sapatas, os blocos, os radiers, as sapatas associadas, as vigas de fundação e as sapatas corridas.

b) No tipo de fundação superficial (ou rasa ou direta) incluem-se as estacas, os tubulões e os caixões.





c) Sapata é um elemento de fundação superficial de concreto, dimensionado de modo que as tensões de tração nele produzidas possam ser resistidas pelo concreto, sem necessidade de armadura. Pode ter faces verticais, inclinadas ou escalonadas e apresentar normalmente em planta seção quadrada ou retangular.

d) Bloco é o elemento de fundação superficial de concreto armado, dimensionado de modo que as tensões de tração nele produzidas não sejam resistidas pelo concreto, mas sim pelo emprego da armadura. Pode possuir espessura constante ou variável, sendo sua base em planta normalmente quadrada, retangular ou trapezoidal.

e) Os materiais empregados na produção de estacas podem ser: madeira, aço, concreto pré-moldado, concreto moldado in situ ou mistos.

**Comentários:** vamos analisar cada alternativa:

A afirmativa “a” está errada, pois nesta frase são apresentados exemplos de fundações rasas.

A afirmativa “b” é falsa, pois nesta frase são apresentados exemplos de fundações profundas.

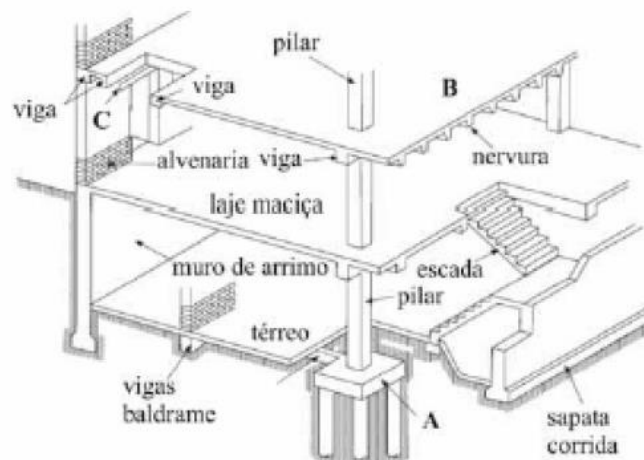
A afirmativa “c” está errada, pois a descrição nela apresentada refere-se ao elemento de fundação denominado bloco.

A afirmativa “d” está errada, pois a descrição nela representada refere-se ao elemento de fundação denominado sapata.

A afirmativa “e” está correta, pois ela lista corretamente os materiais utilizados na produção de estacas.

**Gabarito: “e”.**

### 35)CESPE – ABIN – Agente Técnico de Inteligência – Edificações – Questão de fixação



Na figura acima, que representa elementos estruturais de edifícios de concreto, o componente A corresponde a um bloco de alvenaria.

( ) CERTO ( ) ERRADO

**Comentários:** O componente apresentado corresponde ao bloco de coroamento de concreto armado sobre um grupo de estacas. Sendo assim, a afirmativa está errada.

**Gabarito: “errado”.**

**As alternativas desta próxima questão ainda não foram vistas por nós nesta aula. No entanto, isto não reduz a possibilidade de você acertar esta próxima questão. Vamos lá!**

### 36) FGV – DNIT – Analista de Infraestrutura de Transportes – 2024

Em um projeto de fundações profundas para pontes, é indispensável a existência de uma peça estrutural denominada bloco de coroamento, que tem como função

- a) absorver as vibrações do bate-estacas.
- b) transferir as cargas para a superestrutura.
- c) servir de forma para a concretagem dos pilares.
- d) transferir a carga do pilar para as estacas ou tubulões.
- e) proteger a cabeça das estacas.

**Comentários:** a função do bloco de coroamento é transferir a carga do pilar para as estacas ou tubulões e demais elementos de fundação presentes (letra “d”). É assim a definição da NBR 6122, senão vejamos como aparece: “bloco estrutural que transfere a carga dos pilares para os elementos da fundação profunda”.

A letra “a” está errada, pois, como veremos posteriormente, se refere a amortecedores que dotam alguns bate-estacas, reduzindo as vibrações produzidas pelo equipamento.

A letra “b” está errada, visto que a transferência de cargas para a superestrutura em pontes, embora não seja nosso tema de estudo, está a cargo da pista de rolamento, que recebe as cargas do tráfego de veículos.

A letra “c” está errada, visto que os pilares em pontes podem ter diversos tipos de formas, sem relação com a sua superestrutura.

A letra “e” está errada, já que a proteção à cabeça de estacas é empregada em alguns estaqueamentos, tal como estacas de madeira na forma de capacete metálico, para evitar seu rompimento durante a cravação. Não se preocupe, veremos as estacas em uma aula própria mais a frente.

**Gabarito: letra “d”.**



## FUNDAÇÕES SUPERFICIAIS

### COMPORTAMENTO ESTRUTURAL

O comportamento estrutural das fundações superficiais está relacionado com o seu funcionamento enquanto **elemento estrutural** e depende de algumas **características geométricas**.

Como é o comportamento estrutural de fundações superficiais?

No caso de sapatas, um conceito importante para avaliar o seu comportamento estrutural refere-se a sua **classificação quanto à rigidez**. As sapatas podem ser classificadas como **rígidas** ou **flexíveis**. Uma sapata é dita rígida se a **equação a seguir** é atendida nas duas direções. Caso contrário ela é considerada uma **sapata flexível** (Figura 14).

$$h \geq \frac{(a - a_p)}{3}$$

Em que:

- $h$  é a altura da sapata;
- $a$  é a dimensão da sapata em uma dimensão;
- $a_p$  é a dimensão do pilar na mesma direção.

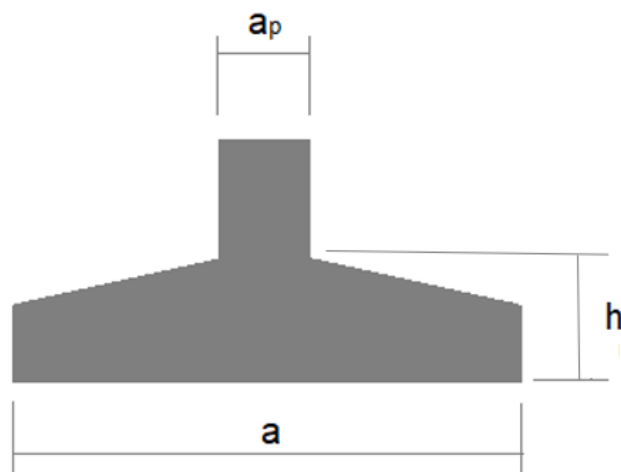


Figura 14: Variáveis a se considerar na análise quanto à rigidez de uma sapata.



Por que é **importante** saber se uma sapata é **rígida ou flexível**?



Tendo em vista a maior rigidez à flexão, as sapatas rígidas apresentam uma distribuição de tensões na sua base mais uniforme do que as sapatas flexíveis, que tendem a ser mais facilmente deformáveis. Sendo assim, a **distribuição de tensões** na base das **sapatas rígidas** tende a ser **mais homogênea** do que nas sapatas flexíveis (Figura 15).

Contudo, a **distribuição de tensões** na base depende não somente da rigidez da fundação, mas também das **características do solo**, bem como da rugosidade da base da fundação, do ponto de aplicação da força na sapata, sendo um processo muito complexo.

Por essas razões, para **sapatas rígidas** pode-se admitir por **simplificação** que a **distribuição das tensões** no contato entre sapata e solo é **uniforme** (Figura 15). A premissa de se considerar uma distribuição uniforme de esforços resulta em esforços solicitantes maiores, não somente facilitando os cálculos na elaboração do projeto, mas também sendo conservadora do ponto de vista da segurança da edificação.



## TOME NOTA!

Contudo, essa **hipótese da distribuição das tensões sendo uniforme não** pode ser **adotada** para **sapatas rígidas apoiadas sobre rocha** nem para **sapatas flexíveis em geral**. O motivo para limitações em sapatas flexíveis é que a carga se transmite de forma muito diferenciada na própria estrutura, uma vez que ela se deforma de forma desigual, em virtude dos momentos e forças atuantes. Observe na Figura 15 como a tensão máxima da sapata flexível ultrapassa significativamente a tensão simplificada homogênea.

Já no caso de sapatas rígidas apoiadas em rocha, o motivo para a impossibilidade da simplificação pela distribuição uniforme de tensões é a necessidade de ancoragem da sapata na rocha, que pode ser feita de várias formas, como por meio de chumbamento. A depender da técnica empregada, a transmissão de esforços poderá ser bem diferente de uma distribuição uniforme, devendo cada caso ser analisado individualmente considerando todos os pontos de ancoragem.

Adicionalmente, **sapatas rígidas e flexíveis** precisam ser **dimensionadas quanto à flexão**, ou seja, para resistir aos momentos fletores a que são submetidas.



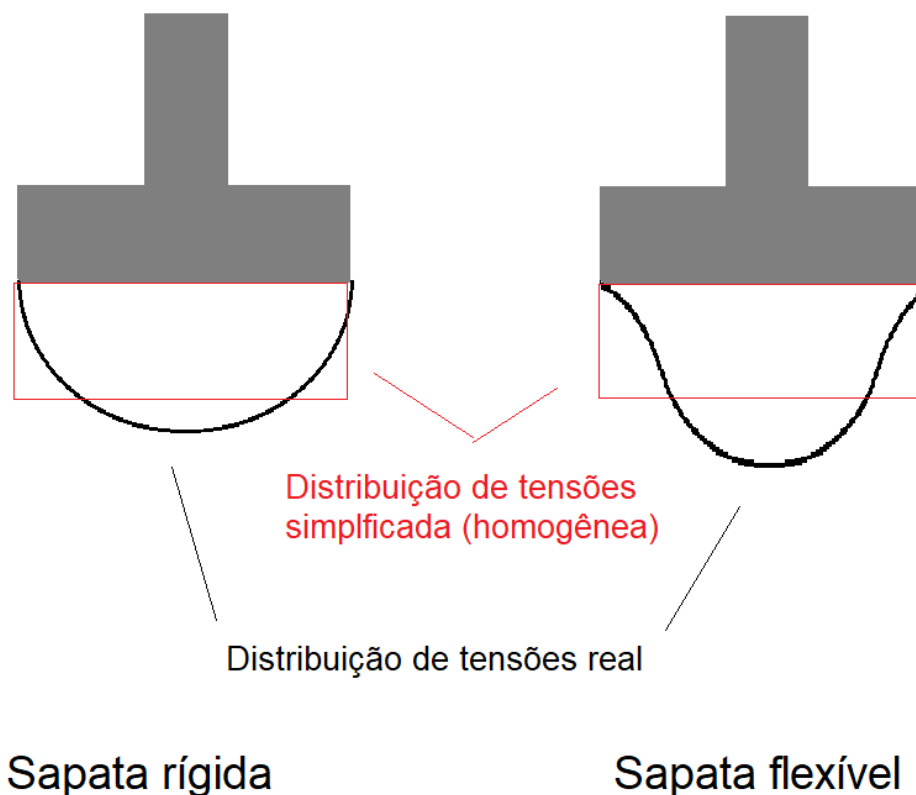


Figura 15: Diferenças na distribuição de tensões entre sapata flexível e rígida e modelo simplificado de distribuição de tensões homogênea

Além disso, no caso de **sapatas flexíveis**, estas devem ser **verificadas quanto à punção**<sup>8</sup> e, se necessário, armadas para resistir a este tipo de esforço<sup>9</sup>. No caso de **sapata rígida**, a verificação de **punção não é necessária**, pois as características da sapata rígida fazem com que esta fique inteiramente dentro do cone hipotético de punção. Para quem ficar curioso sobre a expressão “cone hipotético de punção”, saiba que se trata de um modelo que considera que a transferência de esforços de cisalhamento do pilar à fundação segue a forma de um tronco de cone.

As sapatas rígidas são utilizadas com mais frequência do que as sapatas flexíveis, tendo em vista que o procedimento de dimensionamento e execução destas últimas envolve maiores cuidados. Aliás, as **sapatas flexíveis** são não apenas **pouco utilizadas**, como suas aplicações se limitam a **edificações de pequeno porte**, em que a carga atuante sobre a sapata não é muito elevada.

<sup>8</sup> “O fenômeno da punção é um modo de ruptura que ocorre por cisalhamento em elementos delgados submetidos a carga ou reação concentrada aplicada transversalmente que provoca elevadas tensões de cisalhamento em torno de regiões relativamente pequenas, podendo resultar em ruptura sem aviso.” (ALBUQUERQUE, E. J. P. de. Punção em Lajes Lisas com Armadura de Cisalhamento e Pilares de Centro Retangulares. Universidade de Brasília. Brasília: 2010.)

<sup>9</sup> Em geral, quanto mais esbelta uma sapata, maior o risco de rompimento por punção.



E nas sapatas corridas, qual é o esforço mais importante?

As sapatas corridas são um exemplo clássico de sapatas flexíveis, pois recebem um carregamento linear da edificação ao longo de toda sua extensão<sup>10</sup>, o que resulta na flexão da fundação, necessitando de armação para combater estes esforços:

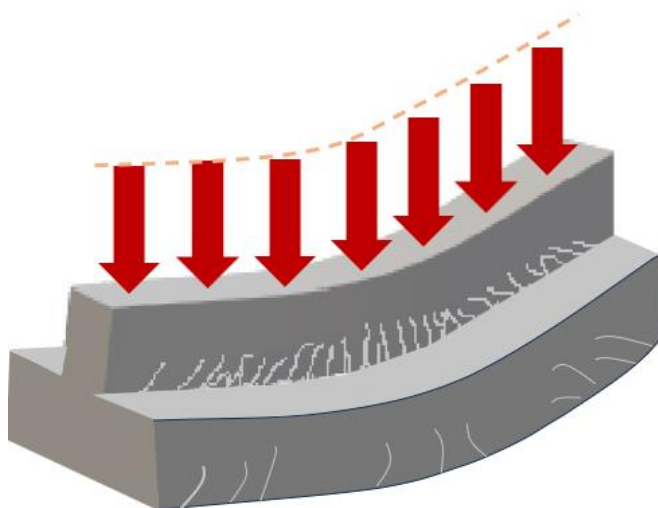


Figura 16: sapata corrida sofrendo flexão, com alta sujeição a trincas na porção tracionada<sup>11</sup>

Os **blocos**, por sua vez, são de **concreto simples**, então o próprio concreto precisa resistir aos esforços de tração. Sendo assim, os blocos são projetados de modo a ter sua **dimensão vertical** (altura) **semelhante** a suas **dimensões horizontais** (largura e comprimento), tornando-o **bastante rígido** e fazendo com que o bloco seja exigido predominantemente nos casos de **esforços de compressão**.

No caso dos **radiers**, o **comportamento estrutural** também é influenciado pela sua **rigidez**. Como radiers possuem dimensões no plano horizontal muito maiores do que sua espessura, eles tendem a ser elementos **flexíveis** sujeitos a **deformações diferenciadas** ao longo de sua área. Isso é

---

<sup>10</sup> Segundo a NBR 6122:

“3.40 sapata corrida: sapata **sujeita à ação de uma carga distribuída linearmente** ou de três ou mais pilares ao longo de um mesmo alinhamento, desde que representem menos de 70 % das cargas da estrutura”.

<sup>11</sup> Essa figura simplifica o comportamento da sapata corrida, como se fosse uma viga. Em verdade, a sapata corrida se comporta como uma laje, apresentando a sapata deformações também em sua seção transversal (os balanços da sapata se deformam).

acentuado pelo fato dos pilares que o radier recebe não terem necessariamente uma distribuição uniforme sobre a fundação, gerando **esforços assimétricos** no radier. Sendo assim, a distribuição de tensões e as deformações no radier tendem a ser bastante **complexas**.



O termo rigidez empregado pela norma de fundações na definição de radiers se refere à resistência da estrutura (radier) a ponto de não sofrer instabilidade ou algum colapso quando solicitada por, no mínimo, 70 % das cargas da estrutura. Para garantir rigidez suficiente ao radier, ou aumentamos sua espessura, ou adicionamos estacas ao radier, formando o chamador radier estaqueado, o que lhe confere maior estabilidade frente às solicitações. Veremos o radier estaqueado em maiores detalhes na próxima aula.

Assim como as sapatas flexíveis, os radiers precisam ser **dimensionados quanto à flexão** e **verificados quanto a punção**. Vários são os **métodos** de cálculo dos **esforços em radiers**, tais como: o **método estático**, **método dos elementos finitos**, **método da placa** e **método da base elástica**. A aplicação detalhada de tais métodos não é normalmente cobrada em concursos, tendo em vista que envolve cálculos complexos e que demandam tempo. Todavia o conhecimento dos **nomes** de tais métodos é sim passível de ser **cobrado**.

No entanto, há uma noção básica sobre a armação do radier que vale a pena você conhecer. O carregamento que os pilares exercem sobre o radier é geralmente para baixo<sup>12</sup>, enquanto que o radier reúne esses pilares, exercendo uma tensão uniforme sobre o solo. Como reação, o solo exerce uma tensão aproximadamente uniforme sobre o radier com sentido para cima (Figura 17).

---

<sup>12</sup> Nem sempre isso é verdade, devido, por exemplo, ao vento, assunto visto na aula de concreto armado.



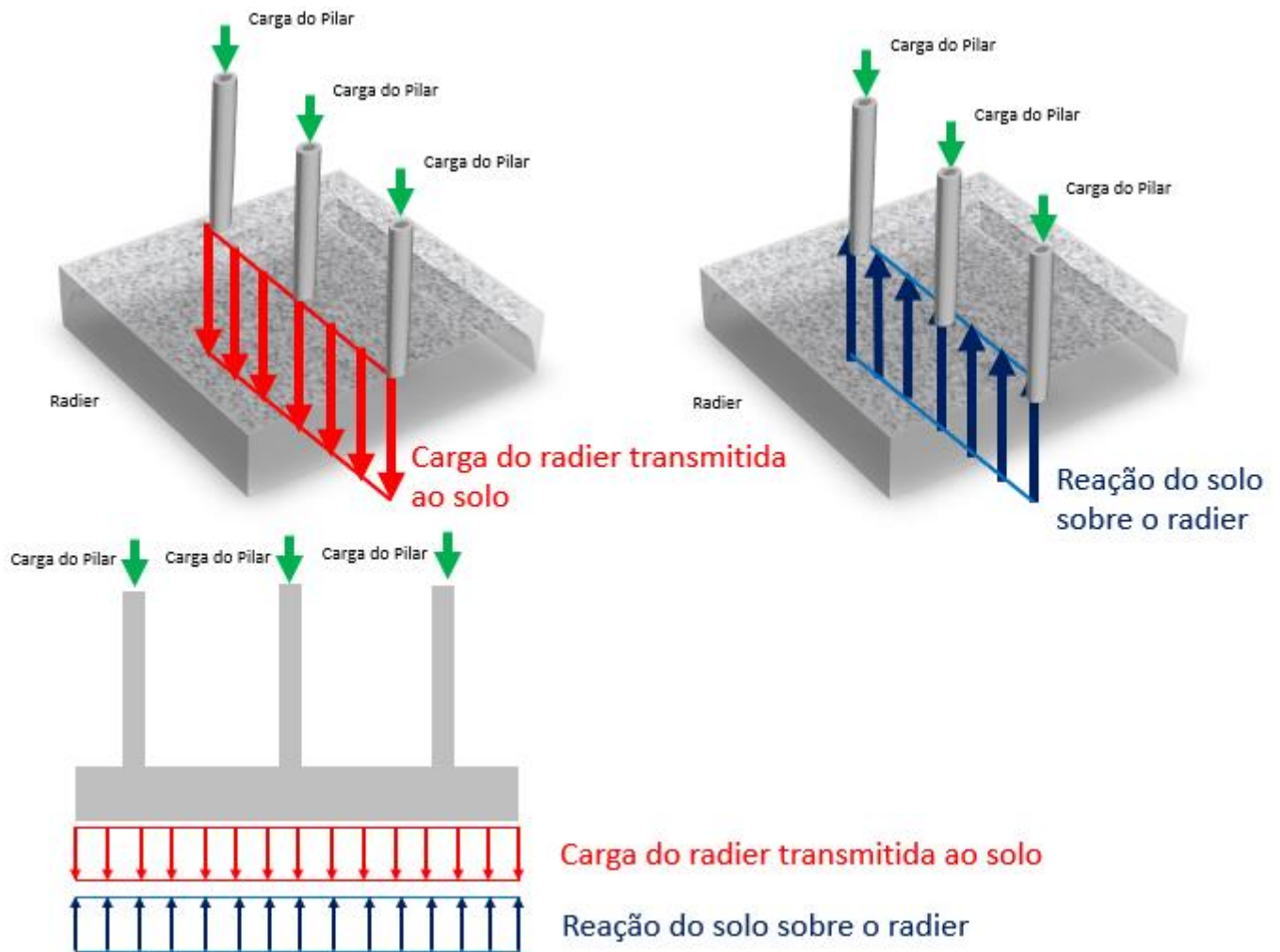


Figura 17: distribuição das tensões em um radier e no solo

Para combater essa tensão para cima do solo sobre o radier, devemos colocar armadura na parte superior do radier (armadura vermelha na figura a seguir). Como na região dos pilares já temos o travamento do radier quanto a esta deformação pelos próprios pilares que ali se conectam, colocamos armação na região dos pilares apenas na parte inferior do radier (armadura azul na figura a seguir).



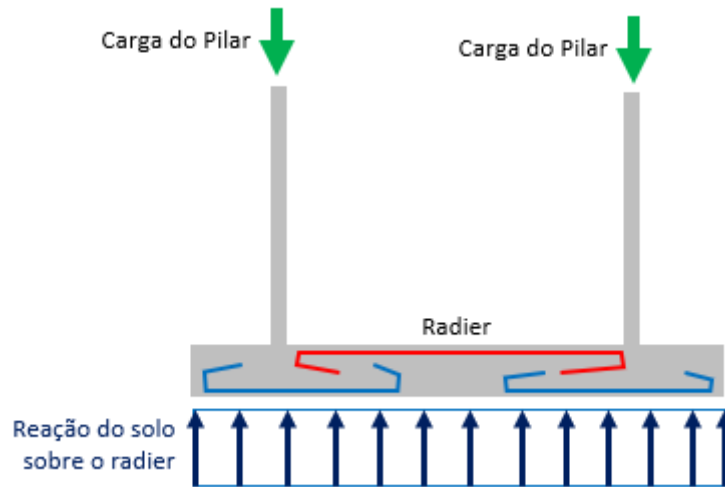


Figura 18: disposição da armadura em um radier



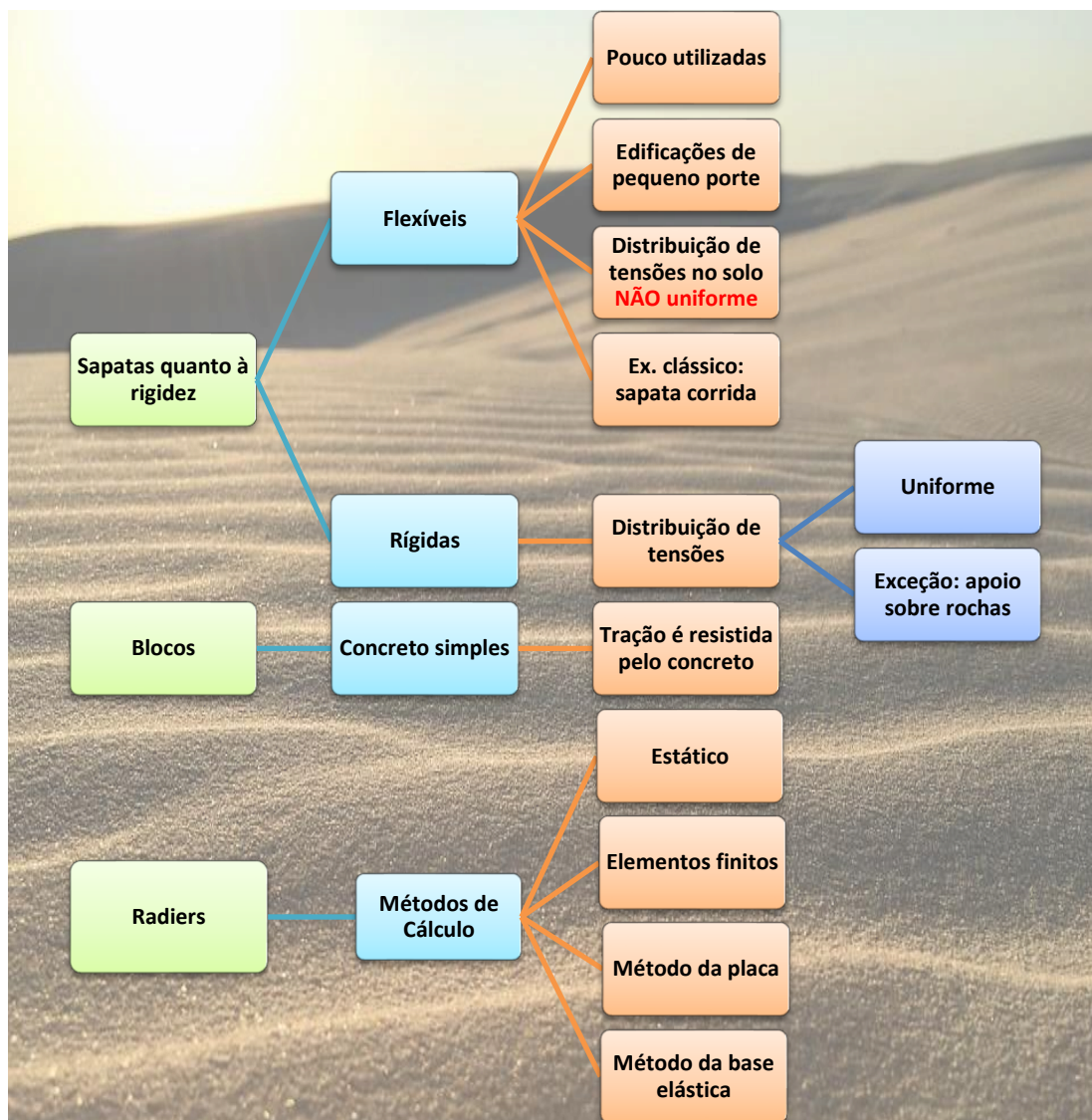
Um aspecto importante do comportamento estrutural de fundações superficiais é que, no caso de fundações submetidas a **cargas excêntricas**, ou seja, fundações submetidas a **esforços de momento**, a **NBR 6122** limita a **área comprimida** das fundações superficiais a **no mínimo 2/3 da área da base**.



Essa previsão de um limite para área mínima comprimida é uma forma de se evitar o tombamento da fundação, perdendo contato com o solo de apoio. Quando a sapata tomba, a área de sua base perde contato total com o solo e a sapata sofre rotação, de forma que, nesta situação, 0% da base está sendo comprimida.

Sendo assim, ao se limitar uma porcentagem mínima comprimida, temos um dimensionamento a favor da segurança, pois ainda que o projetista errasse nos cálculos do lançamento de cargas, resultando em menor compressão, facilmente ainda haveria uma parcela de área comprimida (>0%), evitando o “tombamento”.

Importante saber que, na realidade, a sapata não tomba, pois a edificação está apoiada sobre várias fundações, e não apenas sobre 1 sapata. O resultado de uma sapata ter sua compressão igual 0% da área é ela perder contato com o solo (sofrendo rotação). Assim, essa sapata, um elemento cujo objetivo é transmitir esforços de compressão ao solo, não estaria transmitindo esforços ao solo, não contribuindo como elemento de fundação.



### 37)CESPE – Superior Tribunal Militar – Ana. Judiciário – Eng. Civil – 2018

No que se refere a projetos de obras civis, inclusive os arquitetônicos e estruturais (concreto, aço e madeira.), julgue o item.



No dimensionamento das fundações superficiais de um edifício de vinte andares, para melhor distribuir as pressões na interface fundação-solo e uniformizar os recalques, o projetista deve optar por sapatas de estrutura flexível.

( ) CERTO ( ) ERRADO

**Comentários:**

As sapatas flexíveis tendem a apresentar uma distribuição de tensões menos uniforme em sua base, necessitando maiores cuidados no seu dimensionamento e execução. Além disso, as sapatas de estrutura flexível são destinadas a edificações de menor porte, diferentemente do prédio da questão, que possui vinte andares. Afirmativa errada.

**Gabarito: “errado”.**

**38)CESPE – SLU DF – Analista de Gestão de Resíduos Sólidos – Eng. Civil – 2019**

A respeito de projeto e execução de fundações, escavações e contenção de taludes, julgue o item subsecutivo.

Ao projetar as fundações de um edifício residencial, o engenheiro civil responsável deverá optar por sapatas de estrutura rígida caso deseje uniformizar os recalques.

( ) CERTO ( ) ERRADO

**Comentários:** as sapatas rígidas proporcionam transmissão de cargas ao solo mais uniforme, por se deformarem menos. O resultado são recalques mais homogêneos.

**Gabarito: “Certo”.**

**39)FGV – DPE MT – Analista – Eng. Civil – 2015**

Com relação à fundação em radiers, assinale V para a afirmativa verdadeira e F para a falsa.

( ) É adotada quando as áreas das sapatas se aproximam umas das outras ou mesmo se interpenetram.

( ) Um tipo de sistema estrutural é a fundação em radiers nervurados.

( ) Os esforços internos em radiers podem ser calculados por métodos estáticos.

As afirmativas são, respectivamente,

a) F, V e F.

b) V, V e V.



- c) V, F e V.
- d) F, F e F.
- e) F, F e V.

**Comentários:**

Os radiers são utilizados quando o solo superficial oferece capacidade de carga compatível com o edifício e os pilares apresentam-se relativamente próximos uns dos outros de modo que o uso de sapatas resultaria em uma sobreposição destas. Sendo assim, é feita uma laje única que recebe a carga de todos os pilares.

Uma variante são os radiers nervurados, os quais apresentam vigotas ao longo de toda sua extensão visando aumentar a rigidez do radier e reduzir o volume de concreto necessário a sua execução. Os esforços em radiers podem ser calculados por vários métodos tais como: o método estático, método dos elementos finitos, método da placa e método da base elástica. Sendo assim, a alternativa b corresponde a resposta correta.

**Gabarito: “b”.**

**40) CESGRANRIO – PETROBRAS – Engenheiro Civil Júnior – Questão de fixação**

Uma determinada fundação superficial tem base quadrada de lado 1,50 m e está solicitada por carga excêntrica. De acordo com a NBR 6122:2010 (Projeto e execução de fundações), no dimensionamento dessa fundação, a área comprimida, em  $m^2$ , deve ser de, no mínimo:

- a) 0,75
- b) 1,13
- c) 1,50
- d) 1,69
- e) 2,25

**Comentários:**

A área mínima comprimida no caso de fundações superficiais submetidas a cargas excêntricas é de  $2/3$  da área da base segundo a referida NBR 6122. Sendo assim, como a área da sapata é igual a  $2,25 m^2$ , obtendo-se  $2/3$  dessa área chegaremos ao valor de  $1,5 m^2$ , o qual corresponde à área comprimida. Logo, a alternativa “c” é a resposta correta.

**Gabarito: “c”.**



## FGV – TCE-PA – Auditor de Controle Externo – Eng. Civil – 2024

As fundações podem ser de vários tipos, apresentando graus distintos de suporte aos esforços exigidos pela estrutura da obra.

O principal esforço que motiva a adoção de uma sapata corrida é o de

- a) tração.
- b) torção.
- c) flexão.
- d) compressão.
- e) cisalhamento.

**Comentários:** as sapatas corridas são destinadas a suportar um carregamento linear ou de 3 ou mais pilares, situação que se aproxima de um carregamento linear. Ambos casos ocasionam esforços de flexão na fundação, devendo a sapata corrida ser dimensionada para resistir a estes esforços, que geralmente geram tração em um dos lados e compressão em outro. Vemos esta análise estrutural na aula de concreto armado, quando pertinente.

**Gabarito:** letra “c”.

## DETALHES CONSTRUTIVOS DE FUNDAÇÕES SUPERFICIAIS

A **geometria das fundações superficiais** deve respeitar algumas diretrizes constantes na NBR 6122. Com relação às **dimensões horizontais** de **sapatas** e **blocos** (largura e comprimento), estas devem ser de no **mínimo 60 cm**. Para a espessura, por sua vez, não há um valor limite para sapatas, mas a escolha da espessura vai influenciar na classificação da sapata como flexível ou rígida conforme descrito na seção anterior.

Já os **blocos**, de acordo com a **NBR 6118**, devem ter **espessura** média **mínima de 20 cm**.

Com relação aos **radiers**, não há definição de espessura mínima para este elemento de fundação. Todavia, como o radier é basicamente uma **laje apoiada sobre o solo**, pode-se adotar como referência para o radier a **espessura mínima** para laje lisa conforme **NBR 6118**, cujo valor é de **16 cm**.

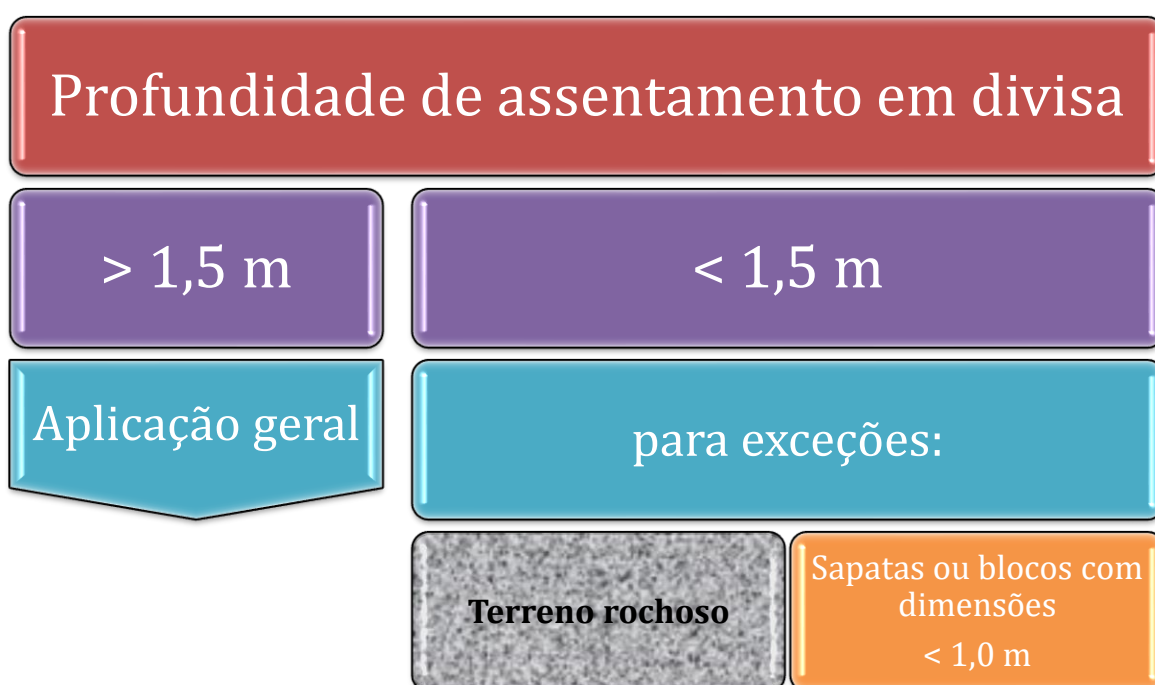
Outro aspecto importante refere-se à **profundidade da cota de apoio** da fundação, ou seja, o nível da base, o qual deve ser posicionado de modo que aspectos relativos à sazonalidade ligados ao **clima** e a alterações de umidade **não afetem a capacidade de carga** do solo. O objetivo desta recomendação é evitar que condições de dimensionamento e projeto sejam alteradas por efeitos do clima, exemplo: encharcamento do solo após a chuva.

No caso específico de **fundações localizadas na divisa** de propriedades, a NBR 6122 recomenda que a **profundidade de assentamento** das fundações na divisa com terrenos vizinhos não deve ser

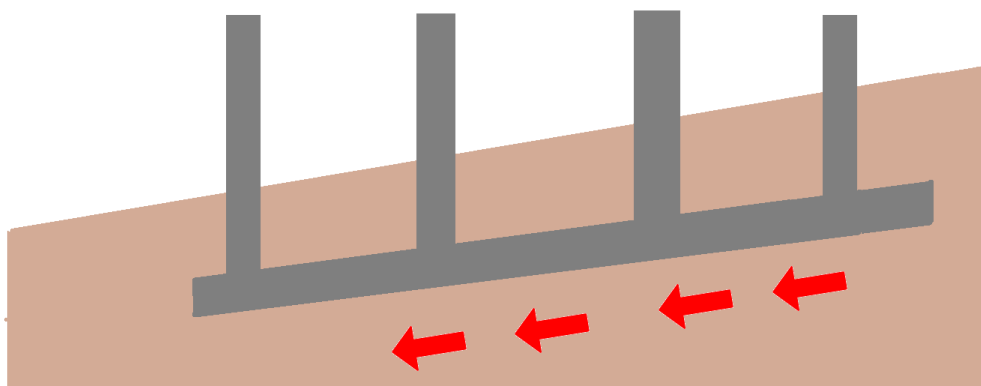


inferior a **1,5 m**, com **exceção** de locais em que a **fundação** é **sobre rocha**. Para facilitar a memorização, lembre-se que é óbvio não se exigirem maiores profundidades em terrenos rochosos, pois é anti-econômica a perfuração rochosa.

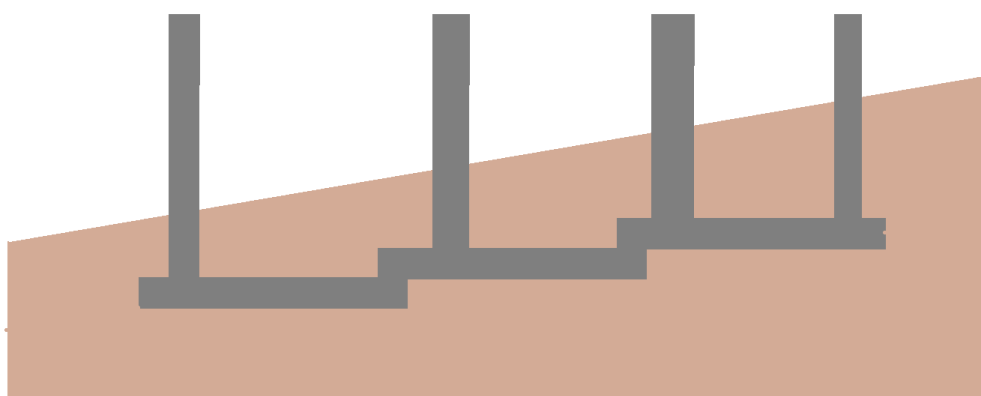
A NBR 6122 permite ainda profundidades menores do que 1,5 m para assentamento em divisas quando se tratar de obras com sapatas ou blocos que possuam, em sua maioria, dimensões inferiores a 1,0 m.



No caso de terrenos inclinados, independentemente do tipo de solo, as fundações **não devem ser assentadas inclinadas**, ou seja, acompanhando a declividade do terreno, visto que a inclinação pode resultar em deslizamento da fundação com conseqüente colapso da edificação (Figura 19). O procedimento correto nesse caso é **executar as fundações sempre em planos horizontais**, podendo estes estarem localizados em **níveis diferentes** (Figura 19).



Fundação inclinada: risco de escorregamento



Fundação em planos horizontais em níveis diferentes para acompanhar o relevo e evitar escorregamento

Figura 19: Fundações em terrenos inclinados: assentamento em planos horizontais.

No caso de fundações superficiais próximas, mas em **cotas diferentes**, a **NBR 6122** recomenda que a cota de maior declive (inclinação) que passa pelos seus bordos deve fazer com a vertical um **ângulo  $\alpha$**  que **depende do tipo de solo**, sendo (Figura 20):

- $\alpha \geq 60^\circ$  para solos pouco resistentes;
- $\alpha \geq 45^\circ$  para solos resistentes;
- $\alpha \geq 30^\circ$  para rochas.



Para entender e memorizar mais facilmente, lembre-se de que solos pouco resistentes precisam de sapatas mais afastadas, ou seja, ângulo maior que  $60^\circ$ , para ter menor concentração de tensões

naquele local. Pelo mesmo raciocínio, solos mais resistentes precisam de ângulos menores, o que leva a menor afastamento entre as sapatas. Como rocha seria o exemplo de material mais resistente, seria dela também o menor ângulo, 30°.

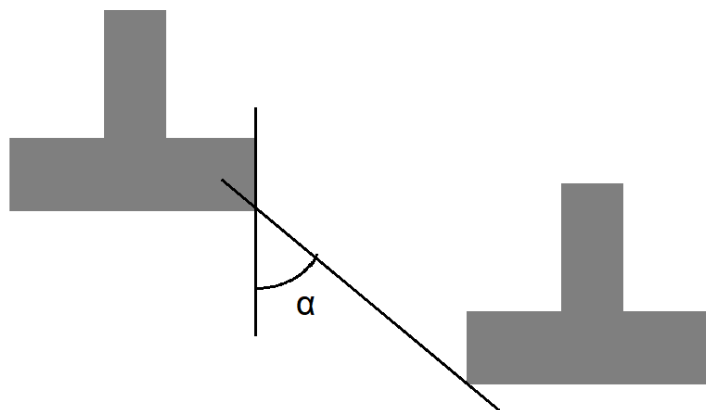


Figura 20: Ângulo vertical entre sapatas em cotas diferentes.

Além disso, um tópico essencial quanto ao projeto das fundações superficiais refere-se à **distribuição das armaduras**. No caso de **blocos**, como estes são de concreto simples, eles **não possuem armaduras**. Já no caso das **sapatas**, estas possuem **2 classes de armaduras** (Figura 21):

- **Armaduras de flexão:** posicionadas horizontalmente na base das sapatas sendo responsáveis por resistir aos **esforços de flexão** a que a sapata é submetida;
- **Armaduras de espera ou de arranque:** posicionadas verticalmente, representam a **continuidade das armaduras longitudinais dos pilares** e atuam transferindo os esforços destes para a sapata.

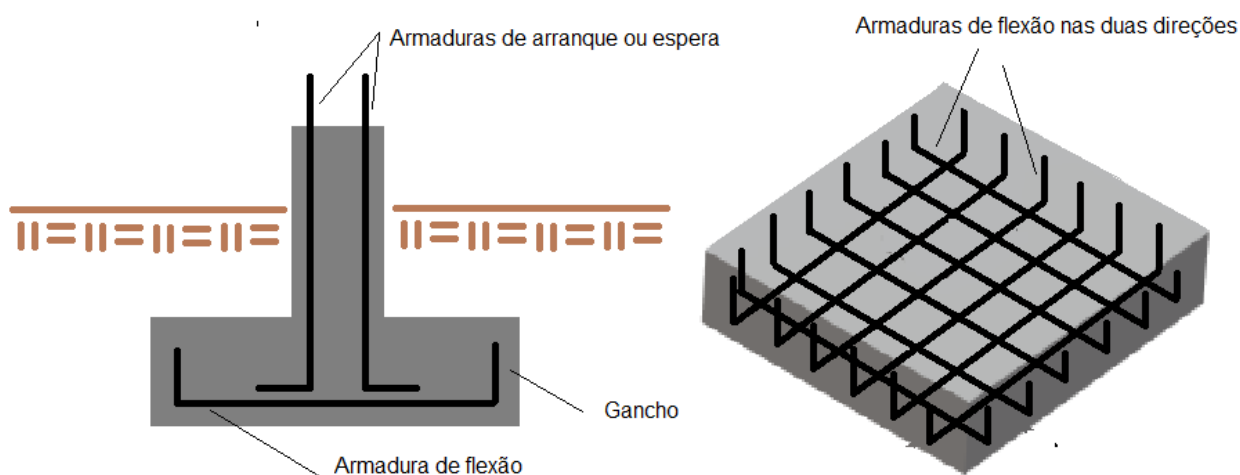


Figura 21: Armaduras de flexão e arranque em sapatas.



De acordo com a **NBR 6118**, as armaduras de flexão das sapatas devem ser **distribuídas de maneira uniforme** ao longo de toda a largura da sapata, estendendo-se de face a face e **terminando em gancho** em ambas as extremidades. As armaduras de flexão também devem ser dispostas **nas 2 direções** de modo a suportar os momentos fletores em cada direção.

Já a **armadura de espera** ou arranque **influencia na altura da sapata**, já que a altura deve ser suficiente para permitir a **ancoragem da armadura** de arranque. Lembre-se de que o concreto é essencial na ancoragem do aço.



#### 41) VUNESP – SAP SP – Eng. Civil – Questão de fixação

Em planta, as sapatas ou os blocos não devem ter dimensão inferior a  $x$  cm. Nas divisas com terrenos vizinhos, salvo quando a fundação for assente sobre rocha, tal profundidade não deve ser inferior a  $y$  m. Os valores de  $x$  e  $y$  são, respectivamente,

- a) 30 e 1,00.
- b) 45 e 1,20.
- c) 60 e 1,50.
- d) 60 e 1,60.
- e) 75 e 1,50.

#### Comentários:

Conforme apresentado nesta seção, a dimensão horizontal mínima das sapatas e blocos é de 60 cm e, nas divisas com terrenos vizinhos, a profundidade mínima deve ser de 1,5 m. Sendo assim, a letra “c” é a alternativa correta.

**Gabarito: “c”.**

**A banca VUNESP gosta de cobrar essa matéria:**

#### 42) VUNESP – Pref Itapevi – Eng. Civil – 2019

Em divisas com terrenos vizinhos, no projeto de fundações superficiais assentes sobre solo não rochoso, os blocos ou sapatas com dimensões em planta de 1,0 m devem ter profundidade mínima de

- a) 0,50 m.



- b) 1,00 m.
- c) 1,20 m.
- d) 1,50 m.
- e) 1,80 m.

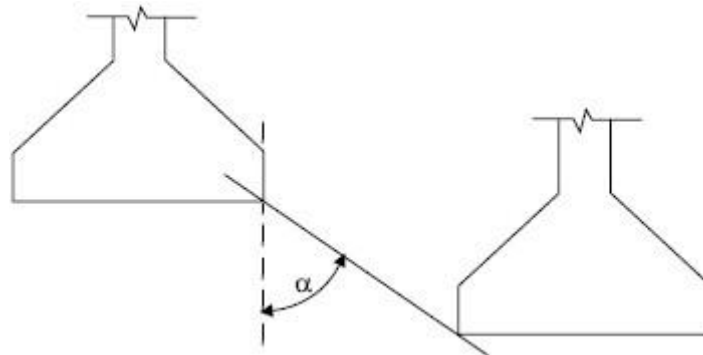
**Comentários:**

Nas divisas com terrenos vizinhos, salvo quando a fundação for assente sobre rocha, a profundidade de apoio não pode ser inferior a 1,5 m. Apenas no caso de obra cujas sapatas ou blocos tenham, em sua maioria, dimensões inferiores a 1,0 m, essa profundidade mínima pode ser reduzida.

**Gabarito: “d”.**

**43)- VUNESP – Docas PB – Eng. Civil – 2022**

Considere que o projeto de fundação rasa (direta ou superficial) de um galpão destinado ao depósito de produtos perecíveis preveja fundações próximas, porém situadas em cotas diferentes, conforme a figura a seguir.



A partir do conhecimento que o terreno de fundação é constituído por solos resistentes, a reta de maior declive que passa pelos bordos da fundação deve fazer, com a vertical, um ângulo ( $\alpha$ ) cujo valor é maior ou igual a

- a)  $30^{\circ}$ .
- b)  $45^{\circ}$ .
- c)  $55^{\circ}$ .
- d)  $60^{\circ}$ .
- e)  $72^{\circ}$ .

**Comentários:**

Para solos resistentes, a NBR 6122 fala em se adotar o ângulo de  $45^{\circ}$ , portanto, alternativa “b”. Em solos pouco resistentes, a NBR 6122 recomenda o ângulo de  $60^{\circ}$ , letra “d”. Já, para rochas, a norma fala em ângulo de  $30^{\circ}$ , letra “a”.

As letras “c” e “e” apresentam valores que nem são abordados pela NBR 6122. Assim, a resposta correta é a letra “b”.

**Gabarito: letra “b”.**

#### 44) CETRO – ANVISA – Analista administrativo – Área 4 – Questão de fixação

Considerando a implantação de fundações próximas, em solos pouco resistentes e situadas em cotas diferentes, como mostrado na figura abaixo, assinale a alternativa que apresenta o valor que deve corresponder ao ângulo  $\alpha$ , o qual é formado pela reta de maior declive que passa pelos seus bordos com a vertical.



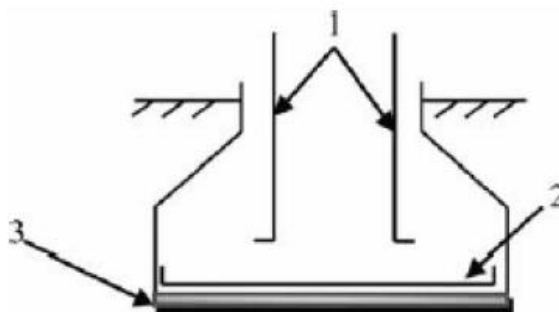
- a)  $\alpha \geq 60^\circ$ .
- b)  $\alpha = 45^\circ$ .
- c)  $\alpha = 30^\circ$ .
- d)  $\alpha = 90^\circ$ .
- e)  $\alpha = 15^\circ$ .

#### Comentários:

Conforme preconizado pela NBR 6122 o ângulo formado pela reta de maior declive entre duas sapatas em cotas diferentes assentadas em solo pouco resistentes deve ser maior ou igual a  $60^\circ$ . Sendo assim, a letra “a” é a alternativa correta.

**Gabarito: “a”.**

#### 45) CESPE – CEF – Eng. Civil – 2014



A figura acima ilustra uma sapata de concreto executada na construção de uma edificação, em que as armaduras de aço são indicadas pelos números 1 e 2 e a base de concreto magro, pelo número 3. Considerando essa figura, julgue o item a seguir.

A armadura indicada pelo número 2 é denominada armadura de espera.

( ) CERTO ( ) ERRADO

**Comentários:**

Afirmativa errada. A armadura 1 é denominada de armadura de espera, a armadura 2 é a armadura de flexão.

**Gabarito: “errado”.**

**46) CESPE – CEF – Eng. Civil – Exercício de fixação**

A figura acima ilustra uma sapata de concreto executada na construção de uma edificação, em que as armaduras de aço são indicadas pelos números 1 e 2 e a base de concreto magro, pelo número 3. Considerando essa figura, julgue o item a seguir.

A armadura de aço indicada pelo número 2 está sujeita a esforços de compressão, pois é responsável por transmitir o carregamento de parte da edificação diretamente para o solo.

( ) CERTO ( ) ERRADO

**Comentários:**

A armadura 2 está submetida ao esforço de flexão devido a transmissão ao solo da carga recebida pela sapata.

**Gabarito: “errado”.**

## PROCEDIMENTOS DE EXECUÇÃO DE FUNDAÇÕES SUPERFICIAIS

O comportamento estrutural e os detalhes construtivos são aspectos importantes no projeto de uma fundação superficial. Mas, feito o projeto, como são executadas as fundações superficiais?

**Detalhes e etapas construtivas** de execução das sapatas são um tema recorrente em concursos, principalmente os procedimentos listados na NBR 6122. A execução das fundações superficiais se inicia com a **escavação do terreno**. De acordo com a NBR 6122, caso esta etapa seja executada com auxílio de maquinário, o uso destes **equipamentos** deve ser **encerrado** ao se atingir uma profundidade que esteja a **no mínimo 30 cm acima da cota de assentamento da fundação**. O restante da escavação deve ser realizado manualmente (Figura 22).



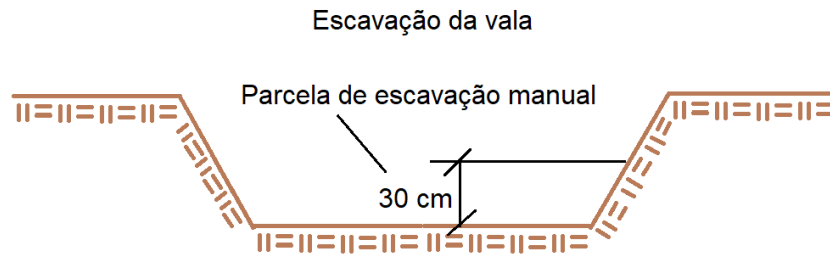


Figura 22: Escavação da vala.

Depois da escavação, o terreno deverá ser vistoriado por profissional que confirme no local a capacidade de carga do solo. Para tanto, pode-se utilizar de penetrômetro de barra manual ou outros ensaios expeditos de campo.

A **NBR 6122** preconiza que, **antes da concretagem**, o solo da cava deve ser vistoriado com **penetrômetro** manual ou outros ensaios **expeditos de campo** que visam à verificação da **capacidade de carga**.



A depender das condições do solo que está sendo escavado, pode-se dispensar a necessidade de compactação, caso o terreno já apresente, por exemplo, capacidade de carga medida pelo penetrômetro superior exigida pelo projeto.

A necessidade de **fôrmas laterais** durante a execução das fundações superficiais **dependerá** das características **do solo**, principalmente no que tange a **coesão**. Solos coesivos permitem a realização de escavações em pequenas profundidades sem a necessidade de contenções ou fôrmas.

Sendo assim, as **formas laterais** podem ser **dispensadas** com base nas observações da **fiscalização da obra** dependendo das **características do solo**. Além disso, a **NBR 6122** recomenda que todo **material solto** deve ser **removido** do local da cava onde a fundação será construída. Em seguida o **fundo da cava** deve ser **compactado** por meio de, por exemplo, apiloamento. Tal prática fornece melhor característica geotécnica ao material de fundo, bem como uniformiza esta camada para o posterior apoio pela fundação.

A sapata pode ter suas paredes laterais inclinadas para se conectar ao pilar. Neste caso, o ângulo máximo (figura a seguir) para não ser necessária uma forma nesses lados inclinados é de 30°, correspondente ao ângulo de atrito do concreto fresco, ou seja, ângulo máximo em que o concreto consegue ficar em repouso sem escoar.



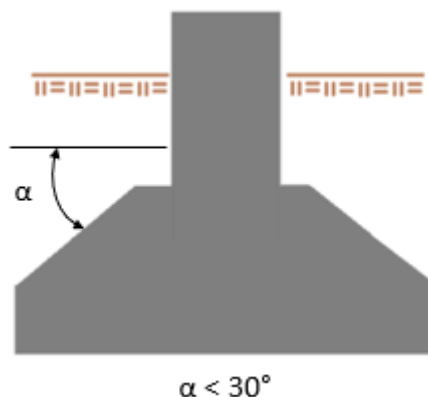


Figura 23: ângulo que dispensa forma na construção da sapata.

O fundo da cava deve ser, então, umidificado<sup>13</sup> para posterior regularização com **concreto magro**<sup>14</sup> (**não estrutural**) com **espessura mínima** de **5 cm**. Após o lançamento do concreto magro, a superfície da base deve estar plana e horizontal. Mesmo no caso de fundações sobre rochas, deve ser aplicado concreto magro com espessura suficiente para garantir uma **superfície regularizada plana e horizontal** (Figura 24).

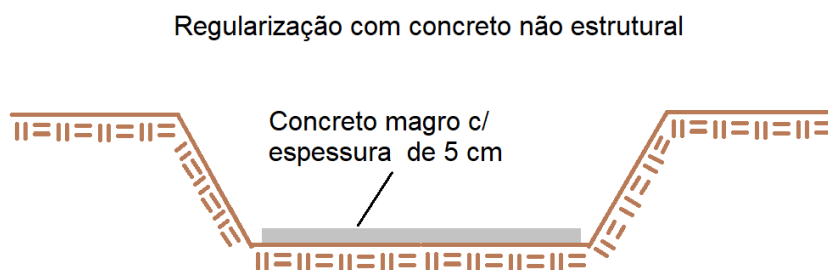


Figura 24: Lançamento do concreto de regularização.

O concreto magro, ao permitir a **regularização da superfície** da cava, ajuda a garantir a forma da fundação prevista em projeto. Além disso, a aplicação desse lastro de 5 cm **reduz a perda de água** do concreto estrutural da fundação para o solo, auxiliando o processo de hidratação do concreto durante a cura. O concreto magro ainda **protege** o concreto estrutural e a armadura **contra o ataque químico** de elementos agressivos que possam estar presentes no solo. Por esse motivo, a camada de concreto magro deve ser **lançada na base** da cava em toda **área sujeita a contato da fundação com o solo**.

<sup>13</sup> A umidificação é para evitar que o solo absorva água do concreto da fundação.

<sup>14</sup> Esse concreto não estrutural deve ser lançado sobre toda a superfície de contato solo-fundação.



A banca tentará te confundir dizendo que o terreno da cava deve ser escarificado. Isso não faz sentido, pois a escarificação permite a mistura (revolvimento) da camada superficial do solo, não sendo necessário na execução de sapatas, exceto se solicitado em projeto.

Previamente à concretagem, procede-se a **colocação da armadura** na vala utilizando espaçadores que visam a garantir a distância de **cobrimento** especificada em projeto. O cobrimento corresponde à espessura de concreto entre a superfície da estrutura em contato com o ambiente e o ponto em que está a armadura. O cobrimento é utilizado para **proteger a armadura** contra o **ataque químico** de elementos agressivos presentes no solo.

Durante a **concretagem** das fundações superficiais os procedimentos descritos no projeto estrutural devem ser respeitados, ressaltando-se a **obrigatoriedade** do **controle tecnológico** do **concreto** e do **aço** utilizado. O controle tecnológico neste caso significa que tanto o concreto quanto o aço utilizado devem ser submetidos a ensaios (ex.: abatimento, resistência de ruptura) de modo a garantir confiabilidade aos materiais empregados e ao elemento executado, conforme previsto em projeto (Figura 25).

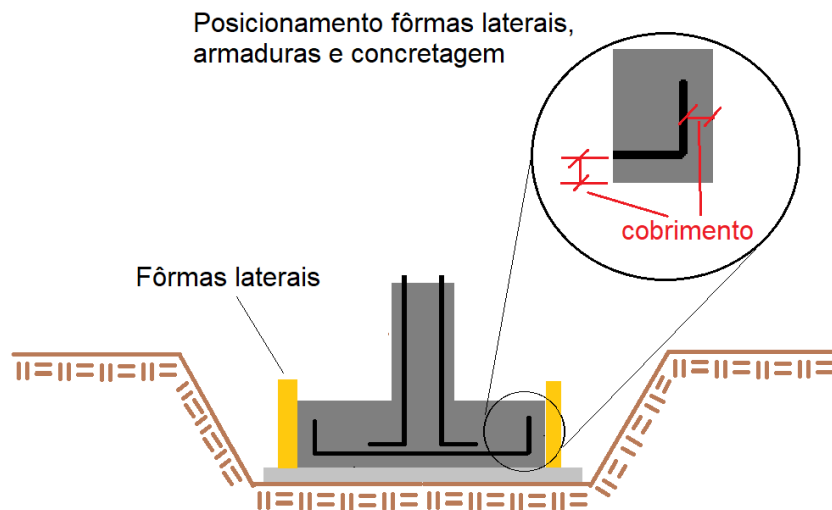
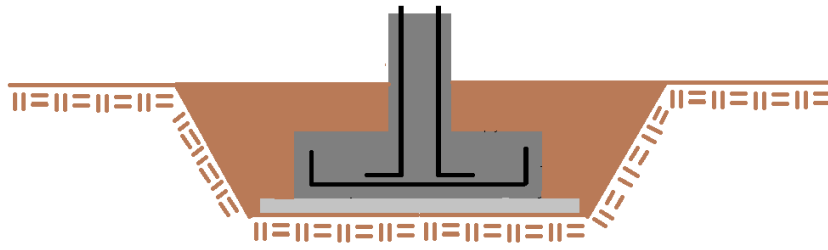


Figura 25: Concretagem da fundação superficial.

Outro ponto importante, o **reaterro** na área da fundação **não pode** ser executado imediatamente após a concretagem desta. Deve-se realizar o **reaterro compactado** da cava apenas **após a cura** do concreto e à retirada das fôrmas, obedecendo aos tempos indicados nas prescrições de projeto (Figura 26).

Reaterro compactado após a cura

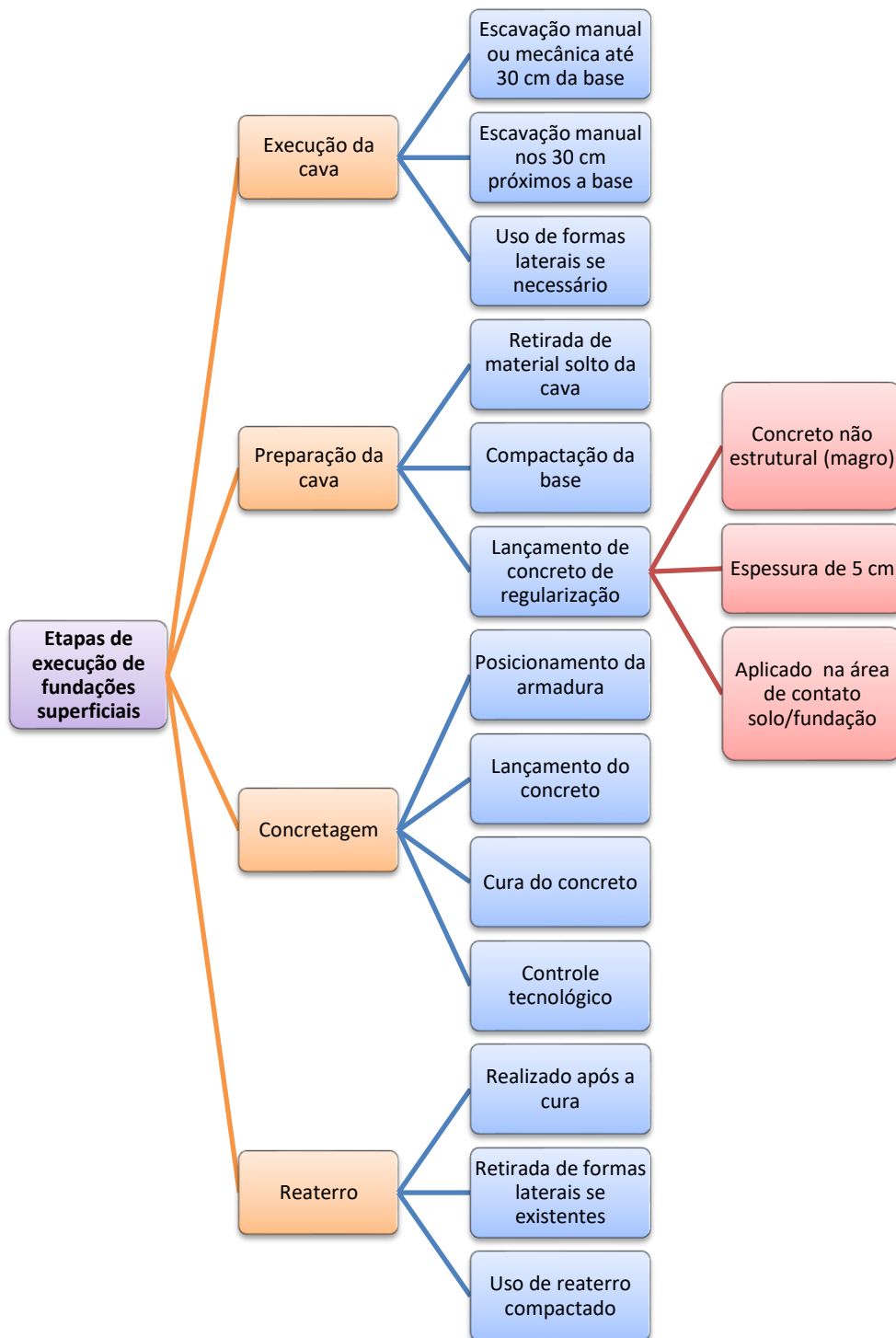


*Figura 26: Reaterro compactado após a cura.*



A camada de **concreto magro não estrutural** com espessura de **5 cm** lançada na cava da sapata antes da concretagem é um procedimento muito presente em questões de concursos.







#### **47) FCC – PGE AM – Técnico em Gestão Procuratorial – Eng. Civil – 2022**

O projeto de fundações para um edifício público resultou no emprego de fundação rasa em contato com o solo, fazendo uso, para tanto, de sapatas e vigas de equilíbrio. Como a cota de apoio da fundação no terreno é em solo, todas as partes da fundação rasa que estiverem em contato com o solo devem ser concretadas sobre um lastro de

- a) argamassa de cimento e areia com no mínimo 10 cm de espessura, a ser lançada sobre toda a superfície de contato solofundação.
- b) concreto não estrutural com no máximo 3 cm de espessura, a ser lançado sobre toda a superfície de contato solo-fundação.
- c) concreto estrutural com no máximo 2,5 cm de espessura, a ser lançado sobre toda a superfície de contato solo-fundação.
- d) argamassa de cimento e areia com no mínimo 20 cm de espessura, a ser lançada sobre toda a superfície de contato solofundação.
- e) concreto não estrutural com no mínimo 5 cm de espessura, a ser lançado sobre toda a superfície de contato solo-fundação.

#### **Comentários:**

Todo o contato solo-fundação deve receber concreto não estrutural com, no mínimo, 5 cm de espessura. Logo, a alternativa correta é a letra “e”.

**Gabarito: letra “e”.**

#### **48) FGV – ALERJ – Especialista Legislativo – Eng. Civil – 2017**

Sapata é elemento de fundação superficial, de concreto armado, dimensionado de modo que as tensões de tração nele resultantes sejam resistidas pelo emprego de armadura especialmente disposta para esse fim. Quanto aos procedimentos de execução desse elemento, é correto afirmar que:

- a) antes da concretagem, o solo ou rocha de apoio das sapatas deve ser vistoriado com penetrômetro de barra manual ou outros ensaios expeditos de campo;
- b) o fundo da cava da sapata deve ser regularizado com concreto estrutural, em espessura mínima de 2 cm;
- c) caso se utilizem equipamentos mecânicos para escavação em solo, deve-se paralisá-la a no mínimo 80 cm acima da cota de assentamento prevista, finalizando-a manualmente;



- d) imediatamente após a concretagem, deve ser procedido o reaterro compactado da cava;
- e) nas divisas com terrenos vizinhos, salvo quando a fundação for assente sobre rocha, a profundidade mínima não deve ser inferior a 60 cm.

**Comentários:** De acordo com a NBR 6122, tem-se que: O item A está correto, pois é essencial a verificação da capacidade carga previamente à concretagem, o que se dá pelo método do penetrômetro ou por outro ensaio expedito; O item B está errado, pois a espessura mínima do concreto de regularização é de 5 cm e este pode ser não estrutural; O item C está errado, pois a profundidade de escavação com equipamentos deve ser paralisada com 30 cm de espessura. O item D está errado, porque o reaterro das sapatas deve ser realizado após a cura do concreto; O item E está errado, pois a profundidade mínima na divisa é de 1,5 m conforme apresenta na seção relativa a detalhes construtivos. Sendo assim, a resposta correta é a alternativa “a”.

**Gabarito: “a”.**

#### **49) CESPE – TELEBRAS – Especialista em Gestão de Telecomunicações – Eng. Civil**

Com base nas especificações dos serviços de execução de fundações, o engenheiro fiscal fez as seguintes observações:

- o fundo foi apiloado nas cotas de assentamento das fundações diretas;
- os tubos de cravação, nas estacas moldadas no local, eram retirados rapidamente;
- as estacas eram cravadas imediatamente ao lado das recentemente cravadas.

Com referência a essas observações do fiscal, julgue o item que se segue.

Apiloar o fundo da fundação direta antes da concretagem é uma prática inadequada, adotada por alguns empreiteiros para economizar formas.

( ) CERTO      ( ) ERRADO

**Comentários:**

A prática é recomendada, pois o apiloamento do fundo da cava melhora a resistência do material de apoio, bem como uniformiza esta camada de fundo. Logo, a afirmativa está errada.

**Gabarito: “Errado”.**

#### **50) CESGRANRIO – TRANSPETRO – Profissional Faixa de Dutos – 2023**

Nos procedimentos executivos de fundações rasas, diretas ou superficiais, no caso de serem utilizados equipamentos mecânicos para escavação em solos, a profundidade de escavação com esses equipamentos deve ser interrompida a uma certa altura acima da cota de



assentamento prevista, devendo a parcela final da escavação ser removida manualmente. Essa altura mínima acima da cota de assentamento, recomendada por norma de execução de fundações, em centímetros, é de

- a) 10
- b) 20
- c) 30
- d) 40
- e) 50

**Comentários:** a NBR 6122 fixa que, caso a escavação do terreno para se executar uma fundação superficial seja feita com auxílio de maquinário, o uso destes equipamentos deve ser encerrado ao se atingir uma profundidade que esteja a, no mínimo, 30 cm acima da cota de assentamento da fundação. O restante da escavação deve ser realizado manualmente.

Logo, a resposta certa é a letra “c”.

**Gabarito: “c”.**

**51) FGV – Prefeitura de Salvador – Técnico Nível Superior – Suporte Administrativo – Eng. Civil – 2017**

Com relação ao projeto e à execução de sapatas de concreto, analise as afirmativas a seguir.

- I. Devem ser concretadas sobre um lastro de concreto não estrutural com no mínimo 5 cm de espessura.
- II. A camada de solo de, no mínimo, 30 cm acima da cota de assentamento prevista, deve ser removida manualmente.
- III. Em planta, não devem ter dimensões inferiores a 100 cm.

Está correto o que se afirma em:

- a) I, apenas.
- b) II, apenas.
- c) III, apenas.
- d) I e II, apenas.
- e) I, II e III.

**Comentários:** O item I está correto, de fato as sapatas devem ser concretadas sobre um lastro de concreto não estrutural de 5 cm. O item II também está correto, pois os últimos 30 cm de



escavação das sapatas devem ser executados manualmente. O item III está errado, pois, de acordo com a NBR 6122, as sapatas em planta não devem ter dimensões inferiores a 60 cm. Portanto, os itens I e II estão corretos e alternativa “d” é a resposta correta.

**Gabarito: “d”.**

### 52) FCC – TRT 20 – Ana. Judiciário – Eng. Civil – 2016

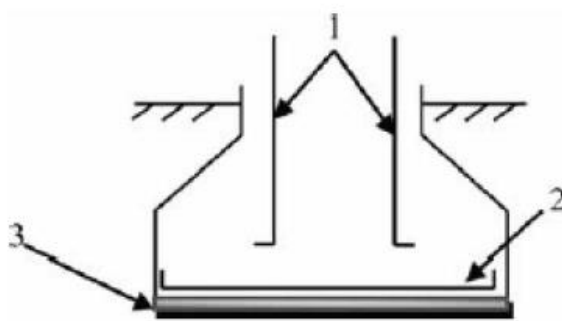
Nos projetos de fundações todas as partes da fundação superficial (rasa ou direta) em contato com o solo (sapatas, vigas de equilíbrio, etc.) devem ser concretadas sobre um lastro, a ser lançado sobre toda a superfície de contato solo-fundação, de:

- a) concreto não estrutural com no mínimo 2,5 cm de espessura.
- b) concreto não estrutural com no mínimo 5 cm de espessura.
- c) concreto estrutural com no mínimo 10 cm de espessura.
- d) concreto estrutural com no mínimo 12 cm de espessura.
- e) brita com no mínimo 7,5 cm de espessura.

**Comentários:** De acordo com a NBR 6122, deve-se utilizar concreto não estrutural com, no mínimo, 5 cm de espessura para o concreto de regularização da cava.

**Gabarito: “b”.**

### 53) CESPE – CEF – Eng. Civil – Exercício de fixação



A figura acima ilustra uma sapata de concreto executada na construção de uma edificação, em que as armaduras de aço são indicadas pelos números 1 e 2 e a base de concreto magro, pelo número 3. Considerando essa figura, julgue o item a seguir.

A base de concreto magro indicada pelo número 3, apesar de estar sujeita a esforços, não tem função estrutural.

( ) CERTO ( ) ERRADO

**Comentários:**

O concreto magro não tem função estrutural sendo utilizado para regularização da cava em que a sapata será concretada.

**Gabarito: “certo”.**

**54) FGV – Pref. São José dos Campos – Eng. Civil – 2024**

Para a execução das fundações diretas, como por exemplo as sapatas, é comum realizar uma base de concreto magro.

Com relação a esse tipo de concreto, analise os itens a seguir.

- I. Possui baixa taxa de armadura, com bitola de diâmetro inferior a 5mm.
- II. Possui baixa resistência mecânica, por não ter função estrutural.
- III. Tem, como uma de suas finalidades, facilitar a absorção, pelo solo, de água do concreto da fundação.

Está correto o que se afirma em

- a) I, apenas.
- b) II, apenas.
- c) I e II, apenas.
- d) I e III, apenas.
- e) II e III, apenas.

**Comentários:** vamos analisar cada assertiva:

A afirmativa I está errada, visto que o concreto magro não possui armação, visto que não possui função estrutural, mas sim de regularização e de proteção da fundação, seja durante a concretagem, seja durante sua vida útil, para lhe proteger de contaminantes do solo.

A assertiva II está correta, pois a resistência do concreto magro é baixa, já que sua função não é resistir como um elemento estrutural. Assim, por razões econômicas, não se gasta muito cimento neste concreto, já que cimento é caro e não é a resistência que se busca neste caso.

A assertiva III está errada, já que uma das finalidades do concreto magro é dificultar a absorção da fundação de água e outros contaminantes pelo solo, e não facilitar, como aduz a assertiva.

**Gabarito: letra “B”.**



### 55) CESPE – SUFRAMA – Eng. Civil – Exercício de fixação

No que se refere às sondagens de simples reconhecimento de solo e à execução de fundações superficiais, julgue o item subsequente.

Anteriormente à execução das sapatas corridas que não se apoiam em rocha, deve-se fazer uma camada de concreto simples de regularização com, no mínimo, cinco centímetros de espessura e que ocupe toda a área da cava da fundação.

( ) CERTO      ( ) ERRADO

**Comentários:** De acordo com a NBR 6122, de fato o local de execução das sapatas deve ser regularizado com uma camada de 5 cm de concreto não estrutural, devendo ocupar toda a área da cava da fundação.

**Gabarito:** “certo”.

### 56) FGV – INEA – Assistente Técnico – Técnico em Engenharia Civil – Questão de fixação

A partir das determinações da NBR 6122:2010, Projeto e Execução de Fundações, analise o fragmento a seguir.

Todas as partes da fundação \_\_\_\_\_ em contato com o solo devem ser concretadas sobre um lastro de \_\_\_\_\_ com no mínimo \_\_\_\_\_ de espessura, a ser lançado sobre toda a área de contato solo/fundação.

Assinale a alternativa que completa corretamente as lacunas do fragmento acima.

- a) superficial – concreto não estrutural – cinco centímetros.
- b) superficial – brita – três centímetros.
- c) profunda – concreto não estrutural – três centímetros.
- d) profunda– brita – cinco centímetros.
- e) superficial– areia grossa – cinco centímetros.

**Comentários:** De acordo com a NBR 6122, deve-se utilizar concreto não estrutural com no mínimo 5 cm de espessura para o concreto de regularização da cava o qual deve ser aplicado em todas áreas passíveis de contato entre fundação e solo. Sendo assim, as lacunas devem ser completadas por: “superficial”, “concreto não estrutural” e “cinco centímetros”. Dessa forma a resposta correta é a alternativa “a”.

**Gabarito:** “a”.



### 57)CESPE – SLU DF – Analista de Gestão de Resíduos Sólidos Eng. Civil – 2019

A respeito de projeto e execução de fundações, escavações e contenção de taludes, julgue o item subsecutivo.

Na execução de uma sapata em concreto armado, em primeiro lugar, antes da concretagem, deve-se realizar a limpeza e, em seguida, a compactação com compactador de solo tipo sapo; por fim, procede-se à escarificação do terreno compactado, para o adequado contato solo-fundação.

( ) CERTO      ( ) ERRADO

**Comentários:** não se prevê, na execução de sapatas, a escarificação do terreno onde se apoiará a fundação. A questão também fala de “adequado contato solo-fundação”, dando a entender que não há uma camada de concreto magro nessa zona, o que também está errado.

**Gabarito: “Errado”.**

### 58)CESPE – Tribunal de Contas-DF – Auditor de Controle Externo – Questão de fixação – Adaptado

Em relação às especificações dos serviços de fundações e estruturas em concreto, julgue o item que se segue.

Após a escavação das fundações diretas, remove-se o material solto e coloca-se um lastro de concreto magro na superfície de assentamento.

( ) CERTO      ( ) ERRADO

**Comentários:** Conforme apresentado nesta seção, durante a execução de sapatas a remoção de material solto da cava e o uso de concreto magro de regularização são procedimentos recomendados pela NBR 6122.

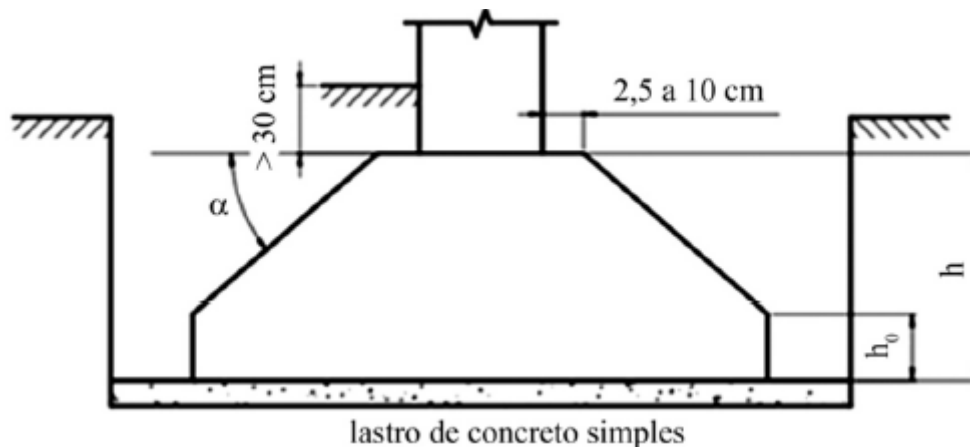
**Gabarito: “certo”.**

### 59)CESPE – ITAIPU – Técnico em edificações - 2024

Figura 24A2







A fim de evitar o uso de fôrma na construção da sapata da estrutura ilustrada na figura 24A2, o ângulo  $\alpha$  deve ser, preferencialmente, igual ou inferior a

- a) 10°.
- b) 15°.
- c) 20°.
- d) 30°.
- e) 35°.

**Comentários:** em geral, o ângulo de inclinação da sapata para dispensar forma está em torno de 30°, no máximo.

**Gabarito:** letra “d”.

#### 60) CESGRANRIO – PETROBRAS – Técnico – Projetos, Construção e Montagem Júnior – Questão de fixação

No procedimento executivo de uma fundação superficial (rasa ou direta), ao se utilizar uma retroescavadeira, a profundidade de escavação deve ser paralísada, em relação à cota de assentamento prevista, no mínimo, a:

- a) 10 cm
- b) 20 cm
- c) 30 cm
- d) 40 cm
- e) 50 cm

**Comentários:** Conforme apresentado nesta seção, na escavação da vala de uma fundação superficial, caso ela seja executada com auxílio de maquinário, o uso destes equipamentos deve ser encerrado ao se atingir uma profundidade que esteja a no mínimo 30 cm acima da



cota de assentamento da sapata. O restante da escavação deve ser realizado manualmente. Sendo assim a resposta correta é a letra “c”.

**Gabarito: “c”.**

**61)CESGRANRIO – PETROBRAS – Técnico – Projetos, Construção e Montagem Júnior –  
Questão de fixação**

Em uma obra serão executadas 20 sapatas iguais, de base quadrada com 0,90 m de lado. Para a regularização do fundo da cava, será executada uma camada de concreto não estrutural com 5 cm de espessura e com 5 cm a mais para cada lado da sapata. O volume geométrico total desse concreto, em m<sup>3</sup>, é:

- a) 0,05
- b) 0,81
- c) 1,00
- d) 5,00
- e) 100,00

**Comentários:** A sapata é quadrada com largura de 0,90 m, porém como o concreto irá ocupar 5 cm a mais para cada lado da sapata a largura final de concreto magro ocupará um quadrado de 1,00 m. Como a sapata é quadrada a área total de concreto magro é de 1,00 m x 1,00 m, resultando em 1 m<sup>2</sup>. Dado que a espessura de concreto magro é de 5 cm ou 0,05 m, obtém-se o volume total de concreto magro para uma sapata multiplicando a espessura deste pela sua área obtendo-se 0,05 m<sup>3</sup>. Multiplicando este valor pelo numero total de sapatas (20) constata-se que o volume total é 1 m<sup>3</sup>. Sendo assim a alternativa “c” é a resposta correta.

**Gabarito: “c”.**

**62)CESPE – TCU – Auditor Federal de Controle Externo – Auditoria de Obras Públicas –  
Questão de fixação**

Considerando que as fundações são os primeiros elementos estruturais executados em uma obra de edificação, e que os possíveis erros de dimensionamento e execução desses elementos afetam consideravelmente a qualidade da construção, julgue o item que se segue.

Em fundações diretas, se as condições do terreno o permitirem, a fiscalização poderá aprovar a execução da concretagem sem a utilização de fôrmas laterais.

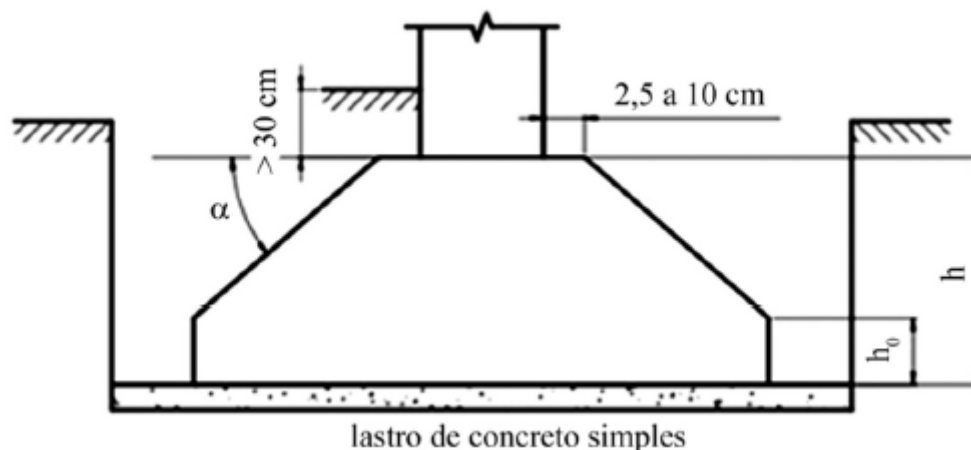
( ) CERTO      ( ) ERRADO



**Comentários:** A necessidade de formas laterais durante a execução das fundações superficiais dependerá das características do solo, principalmente no que tange a coesão. Solos coesivos permitem a realização de escavações em pequenas profundidades sem a necessidade de contenções ou formas. Sendo assim, as fôrmas laterais podem ser dispensadas com base nas observações da fiscalização da obra dependendo das características do solo. A afirmativa está correta.

**Gabarito:** “certo”.

### 63) CESPE – ITAIPU – Técnico em edificações – 2024



Com base na sapata da estrutura ilustrada na figura 24A2, é recomendável que o lastro de concreto não estrutural a ser lançado sobre toda a superfície de contato solo-fundação tenha espessura de, no mínimo,

- a) 1 cm.
- b) 2 cm.
- c) 3 cm.
- d) 4 cm.
- e) 5 cm.

**Comentários:** A NBR 6122 fixa que a espessura mínima do lastro de concreto estrutural em 5 cm. Portanto, a alternativa “e” é a resposta correta.

**Gabarito:** letra “e”.

## RECALQUES EM FUNDAÇÕES

Todo mundo já viu notícias de prédios que ficaram tortos com o tempo, que sofreram algum tipo de afundamento no subsolo. O caso mais famoso é o da torre de Pisa, que sofreu recalque (do tipo diferencial, como veremos mais adiante) por se apoiar em terreno muito arenoso e frágil (Figura 27).



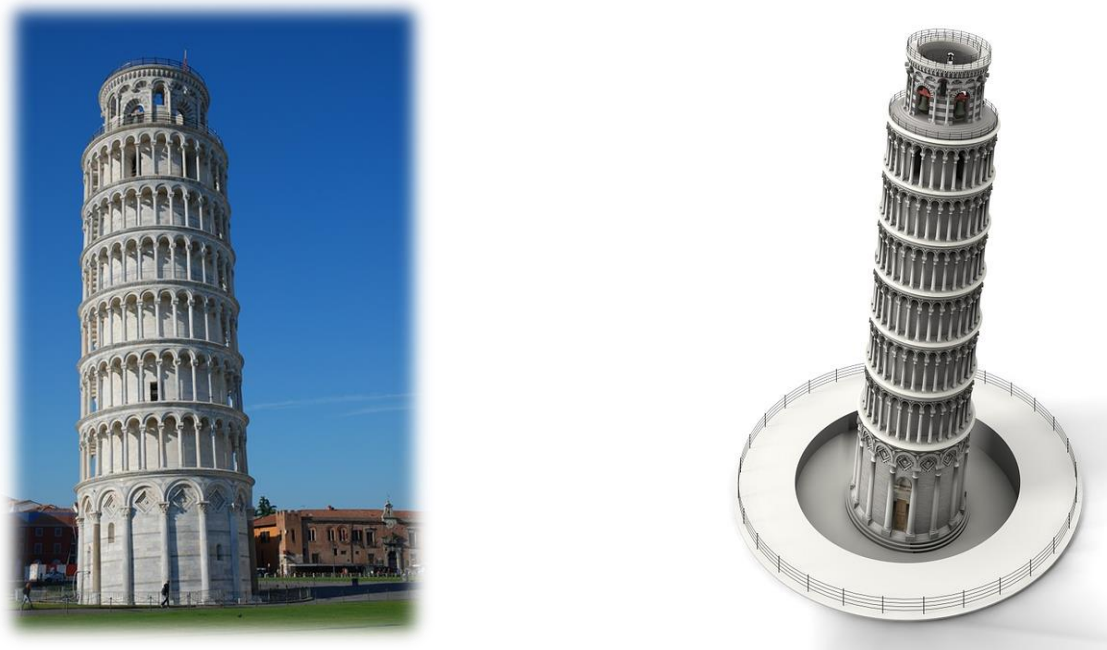


Figura 27: Torre de Pisa, um símbolo dos efeitos do recalque

O cenário desses prédios fora do prumo, mas estáveis, mostra que **no projeto de uma fundação** não devemos considerar apenas a possibilidade de sua ruptura (**Estado Limite Último, ELU**), mas também o risco do solo se deformar com o tempo, prejudicando o uso da estrutura. Por isso, trabalhamos também em fundações com o conceito de **Estados Limites de Serviço (ELS)**, que considera efeito de ações que comprometam o uso da edificação, gerando, por exemplo, deslocamento vertical das fundações (recalques). A NBR 6122 lista os **fatores a se considerar** para a definição dos **deslocamentos aceitáveis** de uma **estrutura**, que já foram cobrados em prova:

- Confiabilidade** para estabelecimento dos deslocamentos aceitáveis;
- Velocidade dos recalques** e movimentos do terreno de fundação;
- Tipo de estrutura e material** de construção;
- Tipo de fundação**;
- Natureza do solo**;
- Finalidade da obra**;
- Influência nas** estruturas, utilidades e **edificações vizinhas**.



HORA DE  
**PRATICAR!**

Atenção, essa questão pode parecer fácil porque acabamos de estudar o conceito cobrado, porém ao cair na prova juntamente a todas as matérias do edital, torna-se de nível difícil, uma vez que trata de literalidade detalhada de norma técnica.

64) CETRO – ANVISA – Analista Administrativo – Área 4 – Questão de fixação



É correto afirmar que a definição dos valores-limite de projeto para os deslocamentos e deformações das fundações deve considerar

- a) a velocidade dos recalques e movimentos do terreno de fundação; o tipo de estrutura e o material de construção; o tipo de fundação; a natureza do solo; a finalidade da obra; a influência nas estruturas, utilidades e edificações vizinhas.
- b) as características geomecânicas do subsolo; a profundidade da fundação; as dimensões e forma dos elementos de fundação; a influência do lençol d'água; as sobrecargas externas.
- c) a perda de estabilidade global; a ruptura por esgotamento da capacidade de carga do terreno; a ruptura por deslizamento; a ruptura estrutural em decorrência de movimentos da fundação; o arrancamento ou insuficiência de resistência por tração; a ruptura do terreno decorrente de carregamentos transversais; a ruptura estrutural por compressão, flexão, flambagem ou cisalhamento.
- d) os resultados do ensaio de prova de carga sobre placa que devem ser interpretados de modo a considerar a relação modelo-protótipo (efeito de escala), bem como as camadas influenciadas de solo.
- e) dimensões da seção e comprimento útil; desaprumo e desvio de locação; características e identificação do equipamento de cravação; negas ou repiques no final de cravação e na recravação, quando houver; especificação dos materiais; deslocamento por efeito de cravação de estacas vizinhas; observações e anormalidades de execução.

**Comentários:** Esse é um tipo de questão para o qual não basta bom senso nem experiência, pois se refere a literalidade da NBR 6122. Como fazemos uma preparação de alto nível, é bom que saiba que eventuais trechos da norma podem ser cobrados no detalhe, assim como acontece com as disciplinas de direito.

A norma diz que os valores-limites de projeto para os deslocamentos e deformações devem considerar:

- A confiabilidade com a qual os valores de deslocamentos aceitáveis podem ser estabelecidos;
- Velocidade dos recalques e movimentos do terreno de fundação;
- Tipo de estrutura e material de construção;
- Tipo de fundação;
- Natureza do solo;
- Finalidade da obra;



- Influência nas estruturas, utilidades e edificações vizinhas.

A opção que mais se aproxima da norma é a letra “a”.

**Gabarito: “a”.**



Mas, afinal, o que é **recalque**?

O recalque é um **deslocamento vertical descendente sofrido pelo solo** quando solicitado por cargas externas. Logo, quando o recalque ocorre no solo, geralmente ele impacta tudo que se apoia sobre ele, como a fundação e toda a estrutura acima, gerando com o tempo diferentes deformações na edificação.

Basicamente o recalque pode ser **dividido em 4 componentes**:

- 1) **Imediato**: é aquela deformação que todo corpo sofre quando submetido a ação de uma carga, sendo também chamado de recalque **inicial** ou **elástico**. Não à toa, a teoria utilizada para **estimar** esse recalque com maior precisão é a **Teoria da Elasticidade**, porém a aplicação dessa teoria limita-se aos casos em que as deformações são pequenas. Esse recalque ocorre no momento de aplicação da carga, sendo a deformação **predominante** nos **solos arenosos**.
- 2) **Escoamento lateral**: ocorre quando o material não está confinado lateralmente, espreado para as laterais. Os principais **solos** sujeitos a esse escoamento são os **não coesivos** (geralmente os arenosos), por possuírem pouca atração química entre os grãos. Assim, caso a força de confinamento lateral não seja suficiente para reter uma coluna de areia, os grãos rolam para as laterais.
- 3) **Primário**: esta parcela do recalque corresponde à deformação do solo por **adensamento**, que é um fenômeno comum em **materiais coesivos** como **argilas** e geralmente é o principal causador de problemas em fundações. Esses materiais, por possuírem muita água em sua constituição, têm a pressão neutra resistindo aos esforços solicitantes iniciais. Com o tempo a água vai sendo expulsa desses solos e a pressão neutra vai se reduzindo; em contrapartida, os esforços solicitantes vão sendo gradualmente suportados em maior percentual pelos próprios sólidos que formam o solo. Esse processo de transferência de carga da água para o grão sólido pode levar anos e os recalques vão ocorrendo à medida que os próprios grãos do solo vão sendo mais solicitados, recebendo aquela carga que antes era suportada pela água. Por isso, trata-se de um recalque **diferido** (distribuído) **no tempo**.
- 4) **Secundário ou secular**: em alguns materiais como **argilas muito plásticas** ou em solos predominantemente **orgânicos**, é comum que mesmo após a expulsão de parte da água dos vazios do solo, com a completa dissipação do excesso de pressão neutra, haja ainda recalques que podem durar até mais de 100 anos. Trata-se de um recalque que temos mais dificuldade



de prever, devido não ter se encontrado até hoje equações gerais de aplicação a qualquer solo.

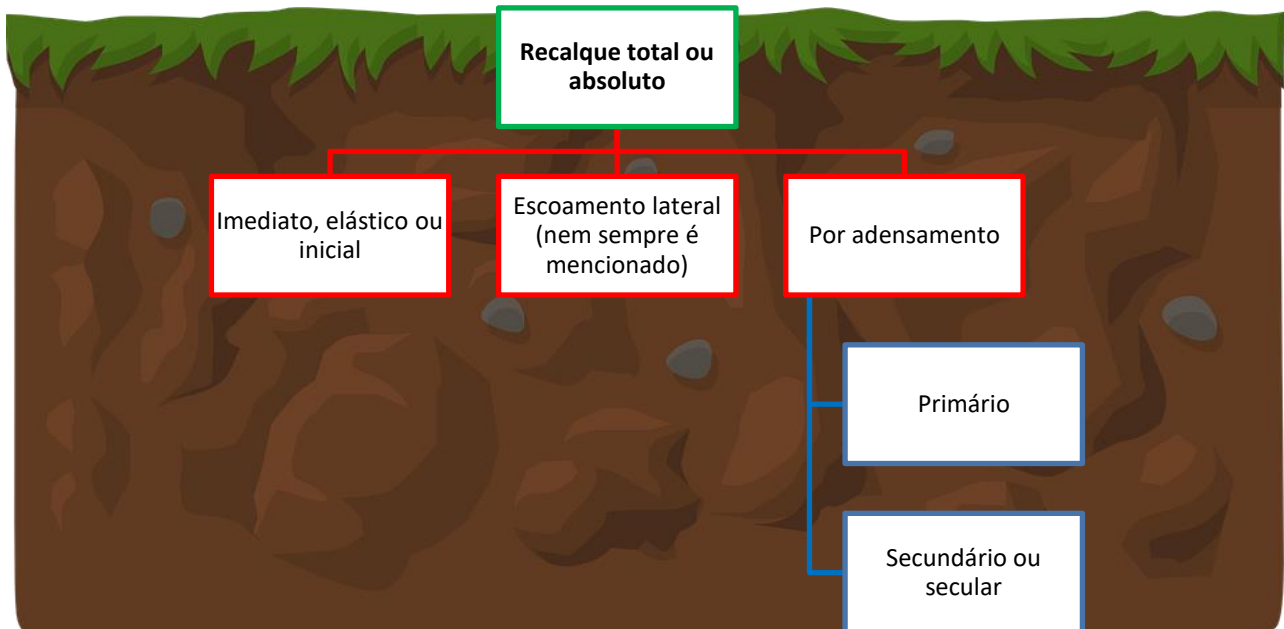


Muitos livros não mencionam o recalque por escoamento lateral, porém em uma preparação de alto nível para concursos devemos saber que esse processo de escoamento também pode se configurar como um tipo de recalque. Portanto, não estranhe caso uma questão de concurso diga que o **recalque total** é a soma **apenas do imediato, do primário e do secundário**. Alguns autores também chamam o recalque total de **recalque absoluto**, portanto fique ciente da multiplicidade de nomes possíveis. Por fim, é comum também **agrupar** os recalques primário e secundário no grupo **recalques por adensamento**, conforme esquema a seguir.



Você sabia que uma das vantagens do radier em relação às outras fundações superficiais é que ele, quando recebe todos os pilares da edificação, consegue uniformizar os recalques? É que o radier, ao receber todos os pilares, confere rigidez à estrutura como um todo, distribuindo as cargas que recebe ao solo de maneira mais uniforme do que outras fundações.





Essa divisão do recalque em suas componentes é um assunto recorrente em concursos, como veremos a seguir nas questões.



### 65)UFMT – Eng. Civil – 2017

Sobre recalques de fundações diretas, marque V para as afirmativas verdadeiras e F para as falsas.

- ( ) Recalques absolutos elevados, mas da mesma ordem de grandeza em todas as partes da fundação de um edifício, podem ser tolerados na construção.
- ( ) O recalque absoluto, que dá origem ao recalque diferencial e aos movimentos do edifício, pode ser decomposto em duas parcelas: o recalque imediato e o recalque de adensamento.
- ( ) Os recalques imediatos, também chamados de recalques elásticos, são totalmente recuperados com a retirada do carregamento.
- ( ) Nas argilas saturadas, o adensamento se processa com a dissipação das pressões neutras, lentamente no decorrer do tempo.





Assinale a sequência correta.

- a) V, V, F, F
- b) V, F, V, V
- c) F, V, F, V
- d) F, F, V, F

**Comentários:** Analisemos cada uma das alternativas:

1º item: Errado, pois os recalques são, no mínimo, limitados pelo nível de serviço da edificação, não importando se ocorrem de forma homogênea na fundação. Portanto, há sempre um limite para o recalque, não importando de que tipo seja.

2º item: Basta lembrarmos do conceito de recalque, que envolve a parcela imediata, primária e secundária. O item chamou a parcela primária de “adensamento”, o que remete ao fenômeno que ocorre nesse recalque, estando portando correta a menção.

3º item: é muito forte a afirmação de que os recalques imediatos são “totalmente recuperáveis”. A teoria da elasticidade é uma aproximação, porém sabemos que a aplicação de um esforço vai sempre gerar algum nível de **deformação permanente** (também chamada **residual**) em um corpo. Se isso não ocorresse, não existiria o rompimento por fadiga, que é o caso de corpos solicitados por esforços de pequena magnitude, mas repetitivamente ao longo de grande período de tempo. Assim, a afirmação é errada.

4º item: Esse é o conceito de recalque primário, que é diferido (distribuído) no tempo, justamente porque depende da expulsão de água dos vazios do solo para dissipação do excesso de pressão neutra. Item correto.

**Gabarito: “c”.**

#### **66) CESPE – TRE RJ – Ana Judiciário – Eng. Civil – Questão de fixação**

Com relação a solos, fundações e estruturas de contenção dos solos, julgue o item subsequente.

Os recalques por escoamento lateral ocorrem de maneira mais acentuada nos solos não coesivos sob fundação rasa.

( ) CERTO      ( ) ERRADO

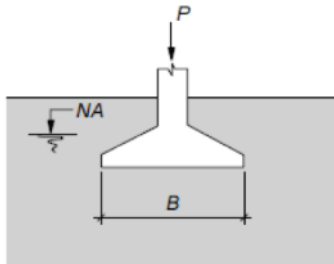
**Comentários:** Correto, pois materiais não coesivos apresentam pouca ligação entre os grãos, sendo o atrito o principal mecanismo de estabilização. Caso haja redução do confinamento



lateral de uma coluna de areia ou uma determinada vibração sobre ela, haverá risco de rolamento e ocorrência de escoamento lateral.

**Gabarito: “certo”.**

**67) CESPE – TRE ES – Técnico Judiciário – Edificações – Questão de fixação**



Sabendo que a figura acima apresenta um elemento de fundação com área em planta retangular com largura B e comprimento (normal ao plano do desenho) igual a L, julgue o item a seguir.

O deslocamento vertical do elemento, decorrente da aplicação da carga P, é denominado recalque.

( ) CERTO      ( ) ERRADO

**Comentários:** Correto, recalque é a deformação **descendente** sofrida pelo solo quando submetido à ação de cargas externas. A carga P mostrada na figura só poderia produzir uma deformação descendente, a menos que a questão trouxesse mais elementos para uma outra interpretação.

**Gabarito: “certo”.**

**68) CESPE – TRE ES – Ana. Judiciário – Eng. Civil – Questão de fixação**

Julgue o item a seguir, relativo a fundações superficiais de construções civis.

O valor do recalque elástico ou imediato de uma sapata corrida depende da largura da sapata.

( ) CERTO      ( ) ERRADO

**Comentários:** A tensão solicitante sobre o solo dependerá de cargas (tais como o peso da estrutura) divididas pela área da sapata, ou seja, comprimento e largura da sapata corrida. Quanto mais fina a sapata, maior a concentração de tensões, logo, maior o recalque.

**Gabarito: “certo”.**

**69) FGV – Pref. São José dos Campos – Agente Operacional – 2024**



Com relação à estrutura de fundação em radier, avalie se as afirmativas a seguir são verdadeiras (V) ou falsas (F).

- ( ) É uma fundação direta, do tipo profunda.
- ( ) Devido a sua estrutura monolítica, minimiza os efeitos de recalques diferenciais.
- ( ) A armação no centro é colocada na face superior da placa, enquanto a armação no apoio dos pilares é colocada na face inferior da placa.

As afirmativas são, respectivamente,

- a) V – V – V.
- b) V – F – V.
- c) V – F – F.
- d) F – V – F.
- e) F – V – V.

**Comentários:** vamos analisar cada assertiva:

A primeira assertiva está errada, pois embora o radier seja uma fundação direta, ele não é uma fundação profunda, visto que esta necessita de ter sua ponta ou base assentada em uma profundidade maior do que 8 vezes sua menor dimensão em planta e com um valor de profundidade de pelo menos 3 m, características ausentes no radier.

A segunda assertiva está correta, pois o radier consegue uniformizar recalques, pois agrupa pilares com cargas diversas e redistribuir essas cargas ao solo de forma mais uniforme.

A terceira assertiva está correta, já que a armação no centro dos radiers é geralmente colocada na sua porção superior, enquanto no apoio dos pilares, onde o radier está travado devido a esses pilares, temos a armação na parte inferior do radier.

**Gabarito: letra “E”.**

## RECALQUE IMEDIATO

É importante saber que, no ensaio para determinar o recalque imediato, utilizam-se **ensaios do tipo não drenado** para **argilas**, ou seja, que não permitem a saída de água da amostra e o concomitante adensamento do solo. Nesse ensaio, garante-se que haverá na amostra apenas o recalque imediato. No caso de **areias**, fazemos o **ensaio de compressão drenado**, pois areias quase não retêm água nos vazios do solo, ao contrário das argilas, que podem reter água durante anos.



Já quando se quer determinar o **recalque total** do solo, são feitos **ensaios drenados** (Figura 28). Nesse caso, busca-se o conhecimento de todas as deformações do solo ao longo do tempo, ou seja, todos aqueles componentes do recalque.

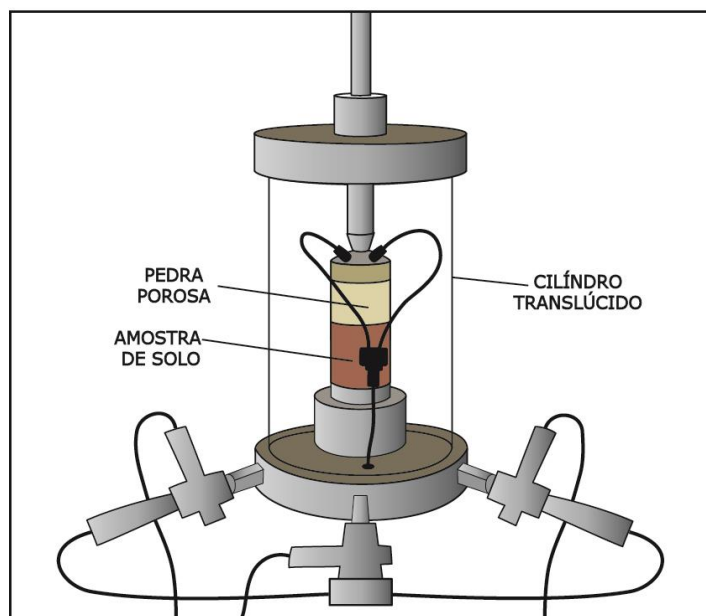


Figura 28: Exemplo de prensa de ensaio triaxial, utilizada no estudo do adensamento

Um ensaio muito comum para fundações diretas é o **ensaio de placa** (ou **prova de carga em placa**), por se tratar de um modelo reduzido de uma sapata. A prova de carga também pode ser aplicada sobre fundações profundas, sendo denominado ensaio de **prova de carga estática** (Figura 29A). Nesses ensaios, aplicam-se cargas sucessivas sobre uma placa assentada sobre o solo (Figura 29B) e observa-se a deformação do solo a uma dada profundidade. Gera-se então um gráfico de **tensão versus recalque**.

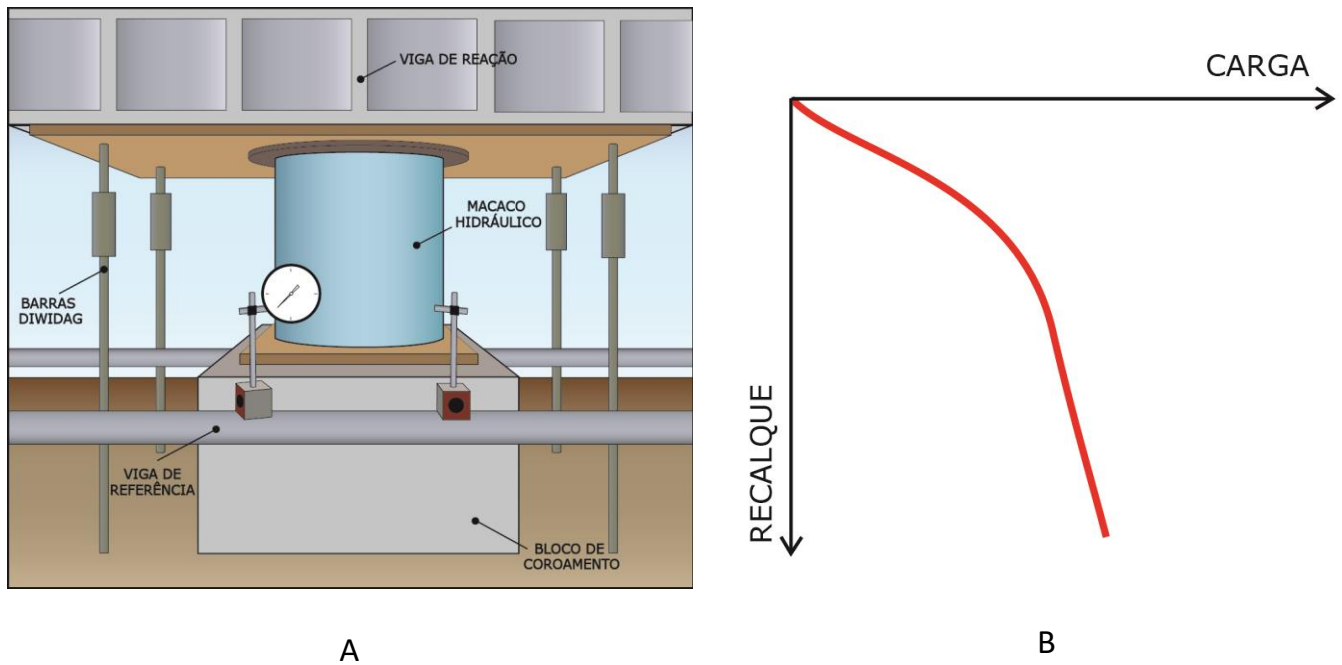


Figura 29: Exemplo de instrumentação utilizada no ensaio de prova de carga em A, e gráfico gerado em B.

Há várias classificações de ensaios de placa, que são resumidas a seguir quanto ao critério de:

- Localização: na superfície, em cavas, em furos (Figura 30a);
- Tipo de placa: convencional e parafuso (*screw-plate*) (Figura 30b);
- Modo de carregamento:
  - Carga controlada;
    - Carga incremental mantida (até estabilização do material) (Figura 30d);
    - Carga cíclica (com diferentes ciclos) (Figura 30e);
  - Deformação controlada (várias velocidades) (Figura 30c).

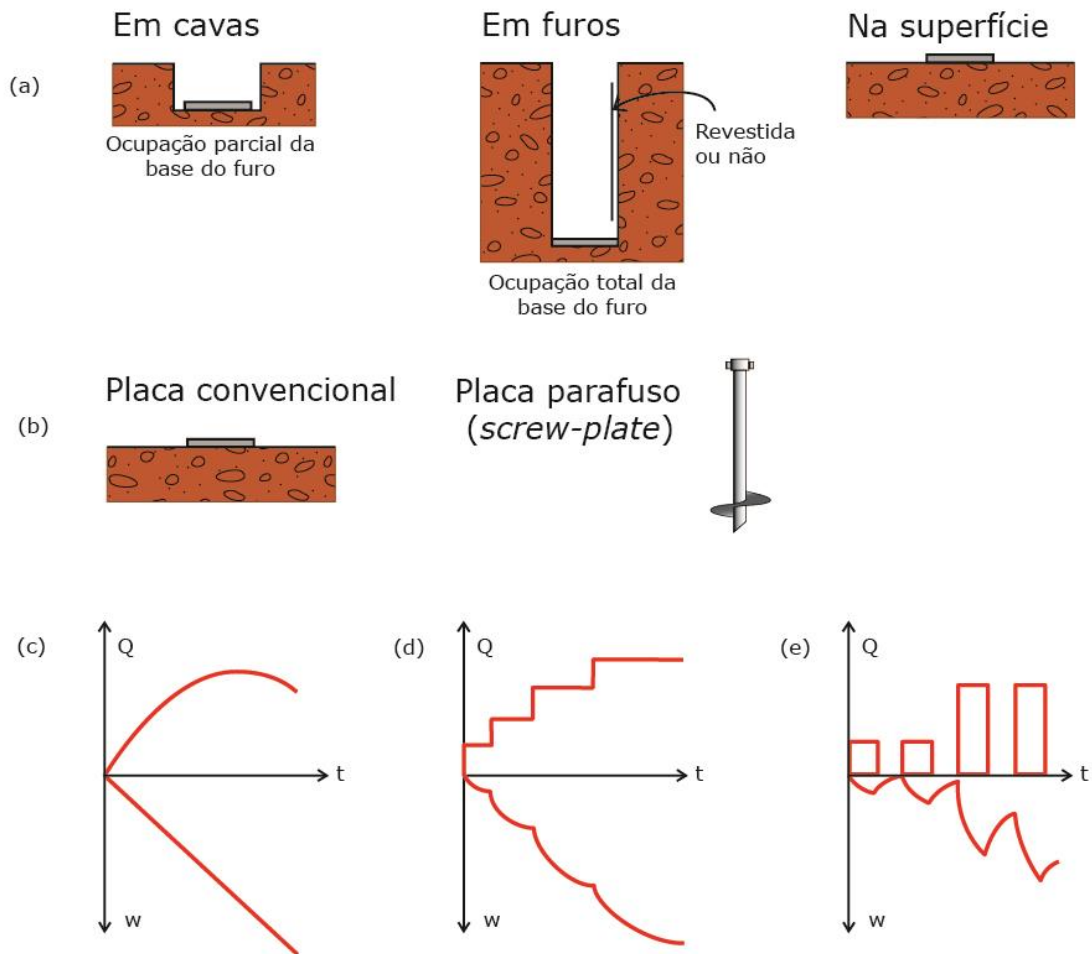


Figura 30: Os vários tipos de ensaios de placa

## MEDINDO OS RECALQUES

Mas como transformar o recalque encontrado em um ensaio de placa no recalque real que haveria no caso de construção da sapata do projeto, que tem dimensões maiores? A **Teoria da elasticidade** mostra que os recalques na superfície de uma área carregada são expressos pela **equação**:

$$\rho = I_p \cdot \frac{\sigma_0 \cdot B}{E} \cdot (1 - \mu^2)$$

$\rho$ : Recalque;

**$I_p$ : Fator de influência** que depende tanto da **forma**, da **rigidez** e da **profundidade** de apoio da sapata quanto do sistema de aplicação de pressões, que poderá ser por elementos rígidos (ex: sapatas de concreto), ou flexíveis (ex: aterros), conforme a Figura 31. Devido a essa multiplicidade de variáveis, o fator de influência é muitas vezes obtido por meio de ábacos;

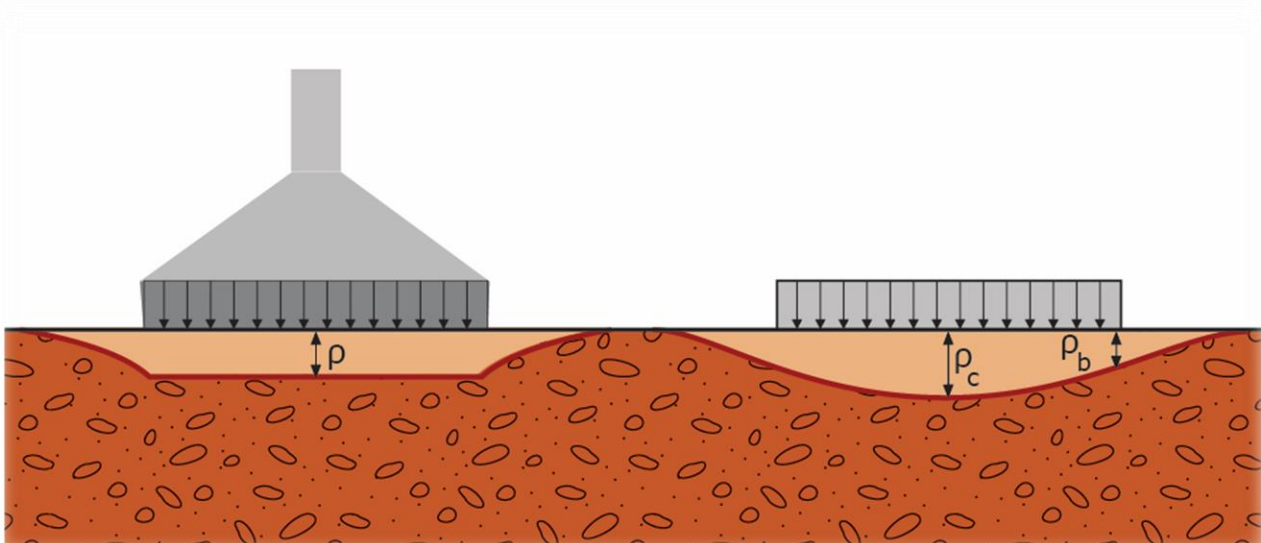


Figura 31: Diferença nas deformações entre sistema rígido (primeiro elemento mostrado, representando uma sapata) e flexível (segundo elemento)

$\sigma_0$ : Tensão uniformemente distribuída na superfície;

$\mu$ : Coeficiente de Poisson do solo;

**$B$** : Para área carregada **retangular**, o parâmetro  $B$  será a **menor dimensão**; já para área carregada **circular**,  $B$  será o **diâmetro**;

$E$ : Módulo de elasticidade do solo.

Outro grupo de métodos para se conhecer o recalque imediato é o dos **semi-empíricos**, que **relacionam resultados de ensaios** (SPT, CPT, etc.) **com tensões admissíveis ou resistentes** de cálculo. Destacam-se entre eles os métodos de:

- **Schmertmann** (já cobrado em provas). Esse método se destina a **sapatas rígidas** apoiadas em **areia** e utiliza os resultados do ensaio de penetração contínua de cone (**CPT**).
- **Shultze e Sherif**, que correlaciona os recalques a partir de uma base de dados com informações de **SPT** para **areias**;
- **Décourt**, análogo ao método de Shultze e Sherif, aplicando-se a **areias** e utilizando de informações do ensaio de **SPT**.

### Comparando recalque na placa com recalque na sapata

Veja que resolver uma equação como essa do recalque dado pela Teoria da Elasticidade sempre que fizermos um ensaio de placa é inviável. Mas quando medimos o recalque e a tensão correspondente a uma placa, queremos saber a deformação que teria uma sapata que ali construiremos, que é maior que a placa e será submetida a uma carga também maior. Nesse caso, como fazemos para calcular o recalque da sapata?



Na prática, consideramos essa relação de deformações entre a sapata e a placa como **linear**, **dado que** o solo possui os **mesmos coeficientes elásticos e de Poisson**. Assim, o recalque em uma sapata será dado por:

$$S_{\text{Sapata}} = S_{\text{Placa}} \cdot \frac{\sigma_{\text{Sapata}} \cdot B_{\text{Sapata}}}{\sigma_{\text{Placa}} \cdot B_{\text{Placa}}}$$

$S_{\text{Sapata}}$ : Recalque da sapata;

$S_{\text{Placa}}$ : Recalque da placa;

$\sigma_{\text{Sapata}}$ : Tensão aplicada na sapata;

$B_{\text{Sapata}}$ : Largura da sapata;

$\sigma_{\text{Placa}}$ : Tensão aplicada na placa;

$B_{\text{Placa}}$ : Largura da placa.

Porém, saiba que essa fórmula utilizada na prática nem sempre é válida, pois o bulbo de tensões continua sendo diferente entre o solo sob a placa e sob a sapata real, além do efeito de escala.



### 70) FGV – ALERJ – Especialista Legislativo Nível Superior – Eng. Civil – 2017

Em uma prova de carga, o recalque elástico sofrido pela placa quadrada do equipamento de 300 mm de dimensão, em um solo argiloso sobre o qual será assentada uma sapata retangular de 1500 mm x 2500 mm de dimensões, foi igual a 10 mm. Considerando-se que o módulo de deformabilidade do solo é constante ao longo da profundidade, a placa e a sapata apoiam-se na mesma profundidade e aplicam a mesma tensão no solo, e a deformação em qualquer profundidade é proporcional ao acréscimo de carga devido à pressão aplicada pela sapata, o recalque elástico da sapata de fundação, em mm, é igual a:

- a) 2;
- b) 20;
- c) 35;
- d) 50;
- e) 65

**Comentários:** Observemos primeiramente o que não muda da situação da placa para a situação da sapata:

- 1) Módulo de deformabilidade (módulo elástico), logo o solo é o mesmo para as 2 situações ( $E$  e  $\mu$  na fórmula não se alteram);





2) Profundidade de apoio e tensão aplicada ( $\sigma_0$  é constante).

Resta-nos o parâmetro dimensional  $B$ . Sabemos, pela equação que relaciona recalques entre sapata e placa, que o recalque é proporcional a  $B$ ; logo, se a sapata é mais larga que a placa de ensaio, a sapata recalcará mais que a placa. Assim, para a conversão do recalque de uma pequena placa no de uma sapata, consideramos inicialmente a menor dimensão retangular da sapata, ou seja, 1.500 mm. Logo, pela fórmula que acabamos de ver, desprezando a tensão, já que é constante, teremos:

$$S_{\text{sapata}} = S_{\text{placa}} \cdot \frac{\sigma_{\text{sapata}} \cdot B_{\text{sapata}}}{\sigma_{\text{placa}} \cdot B_{\text{placa}}} = S_{\text{placa}} \cdot \frac{B_{\text{sapata}}}{B_{\text{placa}}}$$

Vamos então calcular  $S_{\text{sapata}}$ :

$$S_{\text{sapata}} = S_{\text{placa}} \cdot \frac{B_{\text{sapata}}}{B_{\text{placa}}} = 10 \text{ mm} \cdot \frac{1,5 \text{ m}}{0,3 \text{ m}} = 50 \text{ mm}$$

Vejam como o comportamento é bem linear: se a sapata tem uma largura 5 vezes maior que a placa e ambas estão submetidas à mesma tensão, quer dizer que a sapata recalcará 5 vezes mais que a placa.

**Gabarito: “d”.**

### 71) CESPE – Analista de Controle Externo – TCU – Questão de fixação

Julgue o item a seguir relativo a recalques:

O método de Schmertmann para o cálculo de recalques de fundações superficiais, que só é aplicável no caso de sapatas flexíveis apoiadas em solos predominantemente argilosos, baseia-se em valores de índices de resistência à penetração obtidos em sondagens à percussão.

( ) CERTO      ( ) ERRADO

**Comentários:** O método de **Schmertmann** é utilizado para sapatas rígidas apoiadas em solos arenosos e baseia-se, sobretudo, em dados do ensaio **CPT**.

**Gabarito: “errado”.**

## RECALQUE PRIMÁRIO E SECUNDÁRIO

Como já vimos, o processo de deformação (recalques) nas argilas pode ocorrer lentamente, devido ao tempo necessário para a água sair dos vazios do solo. Esse **processo de saída da água e consequente deformação do solo** se chama **adensamento**.



Para se conhecer os recalques do solo que se adensa, utilizamos os **ensaios de compressão edométrica**, também chamado **ensaio de compressão confinada**.



Mas que ensaio é este?

Trata-se da compressão do solo dentro de um molde, **que impede a deformação lateral da amostra** (Figura 32). A compressão é necessária, pois o solo possui baixíssima resistência a tração. Se não houver confinamento, ou seja, se houver espaço dentro do molde, o material simplesmente se desloca lateralmente, alterando sua forma e estrutura. Logo, com o confinamento, consegue-se **simular o comportamento do solo** quando ele é comprimido pelo peso de novas camadas de aterro ou pelo peso de uma fundação.

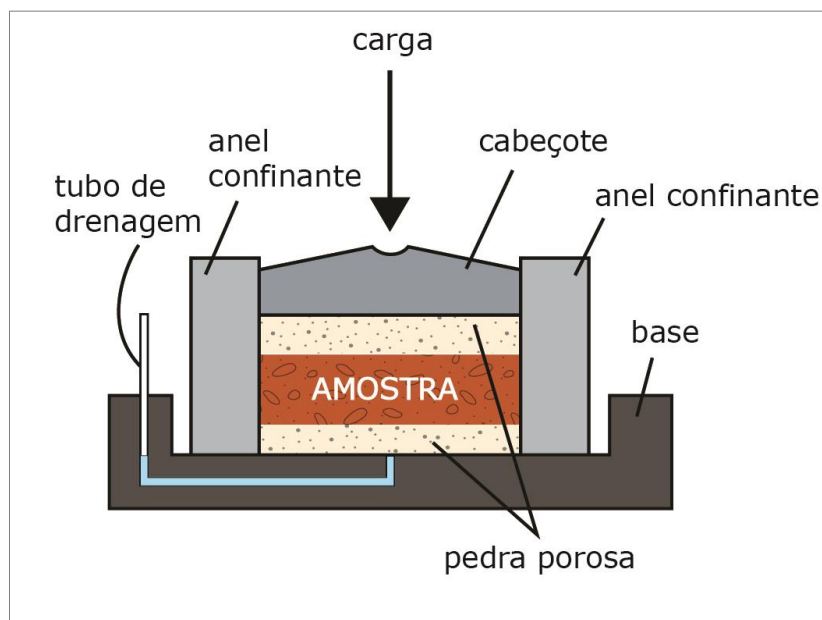


Figura 32: Esquema simplificado de um ensaio de compressão edométrica

O ensaio edométrico, quando aplicado ao adensamento de argilas, chama-se **ensaio de adensamento**. Ao compactarmos o solo nesse ensaio com cargas crescentes, a água vai sendo expulsa dos vazios e o solo reduzindo seu volume de vazios, reduzindo seu volume total.

Assim, se temos um solo com um índice de vazios inicial mostrado no ponto A (ver Figura 33) e se aumentamos sua tensão de compressão gradualmente, o solo passará pelo ponto B e, logo em seguida, veremos que haverá um momento a partir do qual o índice de vazios **variará linearmente** com o logaritmo da tensão vertical (ver eixo horizontal no gráfico, que mostra escala logarítmica), trecho representado pela reta BC.



Terzaghi chamou de **Índice de compressão a inclinação desta reta**, que por sua vez é chamada de **reta virgem**. Como a variação do índice de vazios do gráfico representa indiretamente a deformação (recalque) que o solo sofre ao ser comprimido, o índice de compressão pode ser **utilizado para formar a equação da reta virgem em função do recalque do solo**. Com essa equação, obtêm-se as deformações de um solo que se encontra na faixa de pontos da reta virgem, não necessitando de se realizar novos ensaio de adensamento para cada nova carga de compressão aplicada ao material.

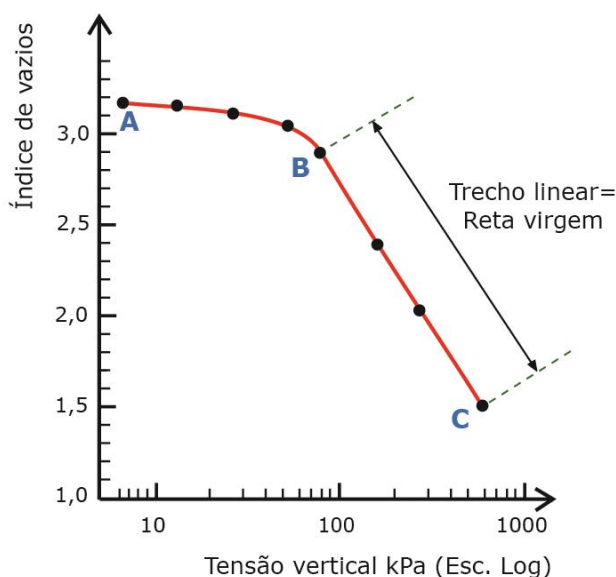


Figura 33: Gráfico obtido no ensaio de adensamento

É importante mencionar que o recalque secundário tem uma natureza diferente da do primário, pois não se baseia na expulsão de água dos vazios entre os grãos. O **adensamento secundário** tem causas associadas ao **comportamento viscoso** dos solos (chamado algumas vezes de **creep** ou **fluência**) e atinge praticamente todos os materiais. Em geral, o recalque secundário é bem mais pronunciado em argilas coesivas.



## 72)CESPE – MPU – Analista – Perícia – Eng. Civil – Questão de fixação

No item a seguir, é apresentada uma situação hipotética seguida de uma assertiva a ser julgada acerca de inspeções em obras de engenharia.

Considere que, em inspeção a uma construção com fundação do tipo radier sobre solo argiloso saturado, seja constatado pequeno recalque na fundação. Nessa situação, espera-se que o referido recalque ocorra de forma lenta; além disso, para o estudo do recalque da argila, uma opção seria a realização de ensaios de compressão edométrica.



( ) CERTO ( ) ERRADO

**Comentários:** O item está correto. Fique atento para o tipo de fundação, radier, que tem a vantagem de distribuir as cargas incidentes em todo o solo subjacente, por isso, é lógico esperarmos o desenvolvimento lento do recalque. Além disso, trata-se de argila saturada, cujo adensamento é famoso pelo lento progresso.

O ensaio utilizado também está correto, visto que o ensaio de compressão edométrica tem, entre suas múltiplas finalidades, avaliar a evolução do recalque no solo. A questão foi anulada apenas porque o ensaio deveria ter sido escrito como de compressão “edométrica”.

**Gabarito:** “certo”.

### Recalques pela Teoria do adensamento

A teoria do adensamento busca determinar o grau de adensamento do solo, incluindo o seu recalque, índice de vazios e pressão neutra em qualquer instante e em qualquer posição do solo. Analisemos o ensaio edométrico mostrado na Figura 34, sendo que um grão de solo está representado por um cubo no espaço, dado pelos eixos x, y e z.

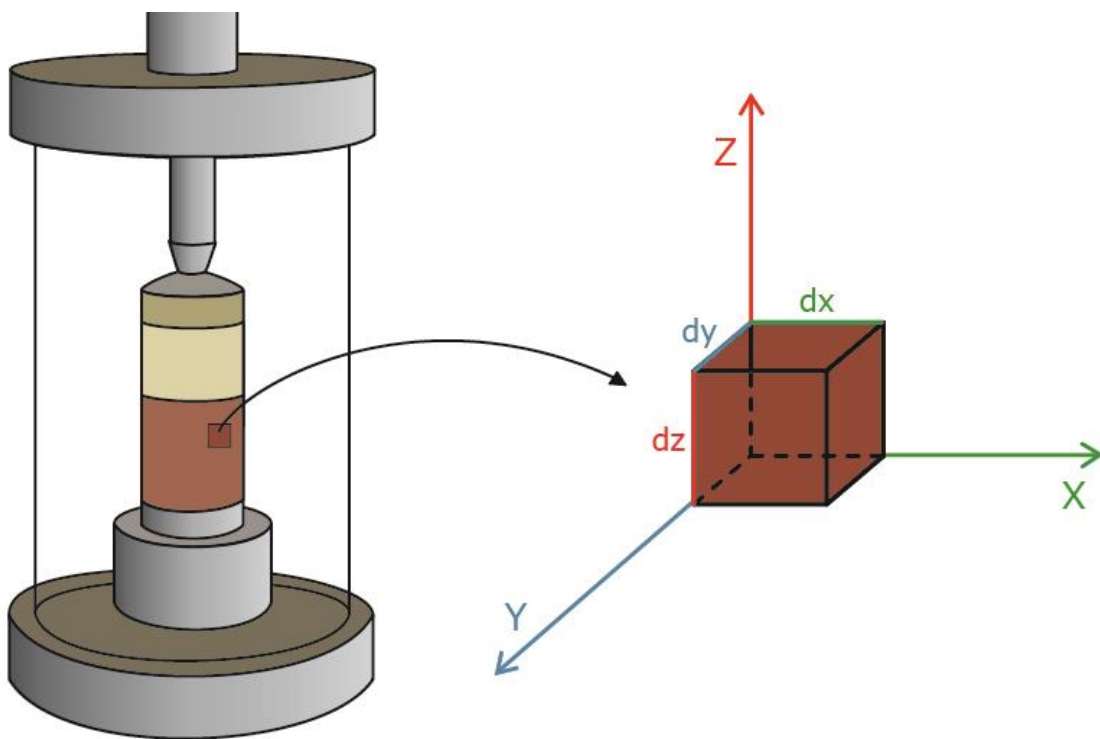


Figura 34: Ensaio edométrico na equação da teoria do adensamento

O estudo do adensamento baseia-se em uma equação diferencial, cuja solução, para simplificar, leva em consideração um número **adimensional** chamado **fator tempo T**:

$$T = \frac{c_v \cdot t}{H_d^2}$$



$c_v$ : **coeficiente de adensamento** (expresso em área por tempo, por exemplo, em  $\text{cm}^2$  da amostra que se adensa por segundo).

$H_d$ : máxima distância em centímetros que a água percorre no solo quando este é compactado no ensaio edométrico. No caso do ensaio com drenagem acima e abaixo da amostra, a máxima distância é a **metade da espessura da amostra**.

$T$ : tempo transcorrido em segundos.

A solução da equação do recalque pelo adensamento para diversos tempos está na Figura 35. Esse gráfico mostra a pressão neutra ao longo da amostra. O ponto no meio indicado por  $Z=1$  à esquerda do gráfico é o meio da amostra. Observem que esse ponto leva mais tempo para ter reduzida sua pressão neutra, pois está mais distante das faces de drenagem.

Quanto mais andamos para a direita na Figura 35, maior o fator tempo, dado por curvas isócronas, ou seja, de um mesmo fator tempo. Escolha uma dessas curvas e observe que, para um dado fator tempo, o adensamento já está quase no fim na borda da placa (pontos 0 e 2 no eixo vertical esquerdo), enquanto em seu meio (ponto 1 no eixo vertical esquerdo), o adensamento ainda se processa lentamente.

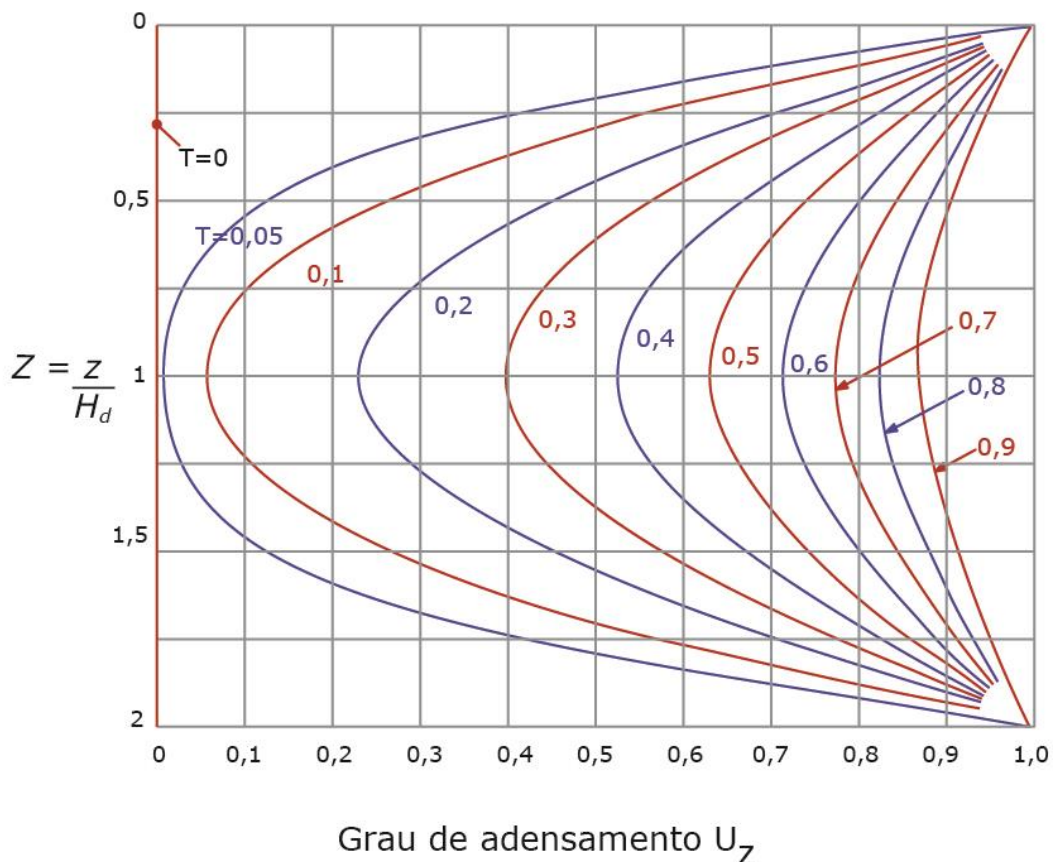


Figura 35: Graus de adensamento para cada profundidade e para vários fatores tempo  $T$



Observem que temos a variável  $U_z$ , que nada mais é do que o grau de adensamento, ou seja, o percentual de adensamento que ocorreu em um dado momento.



**73) CESPE – Polícia Federal – Perito Criminal Federal – Area 7 – 2018**

Acerca dos dados apresentados e de aspectos diversos relacionados a obras de terra, julgue o item seguinte.

O ensaio edométrico visa a obtenção de parâmetros de compressibilidade e de adensamento, que podem ser utilizados na estimativa de recalques totais e diferenciais de uma estrutura ou de um aterro, bem como da velocidade desses recalques.

( ) CERTO      ( ) ERRADO

**Comentários:** Como vimos, o ensaio edométrico nos permite obter parâmetros de compressibilidade (por exemplo, o índice de compressão) e de adensamento, como o grau de adensamento em um dado momento. Por meio das soluções para a equação diferencial da teoria do adensamento, obtemos os recalques em cada ponto no espaço e no tempo, o que nos permite calcular não só recalques diferenciais como os absolutos e suas taxas de variação no tempo.

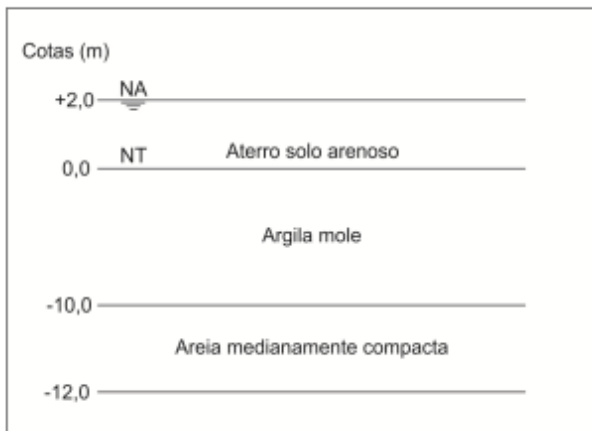
**Gabarito: “certo”.**



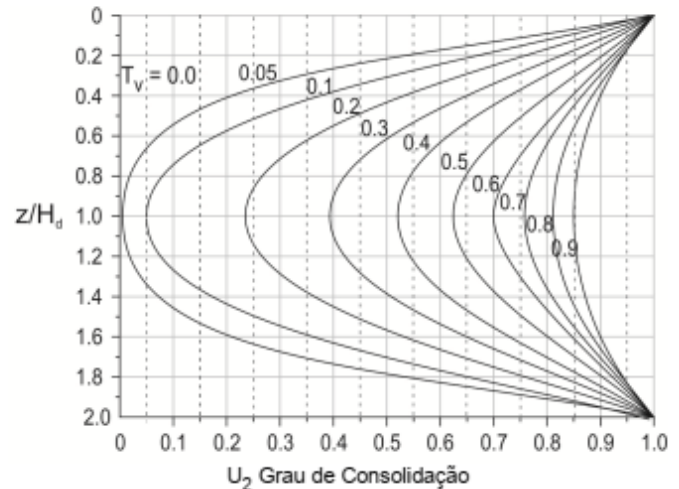
**74) FCC – Consultor Técnico Legislativo – Eng. Civil – 2018**

Considere o perfil geotécnico a seguir sobre o qual um aterro de solo arenoso aplica instantaneamente, ao nível do terreno, uma sobrecarga de 200 kPa:





Dados:



- Grau de Adensamento localizado  $U_z$  em função do fator tempo  $T_v$ .
- Coeficiente de adensamento ( $C_v$ ) =  $1 \text{ m}^2/\text{ano}$ .
- Aterro extenso em relação à espessura da camada de argila.

O valor do acréscimo de poropressão no meio da camada de argila mole após passados dois anos e seis meses é, em kPa,

- 500.
- 70.
- 80.
- 380.
- 190.

**Comentários:** vamos lembrar a fórmula do fator tempo:  $T = \frac{C_v \cdot t}{H_d^2}$

A questão fornece  $C_v = 1 \text{ m}^2/\text{ano}$ ,  $t=2,5$  anos

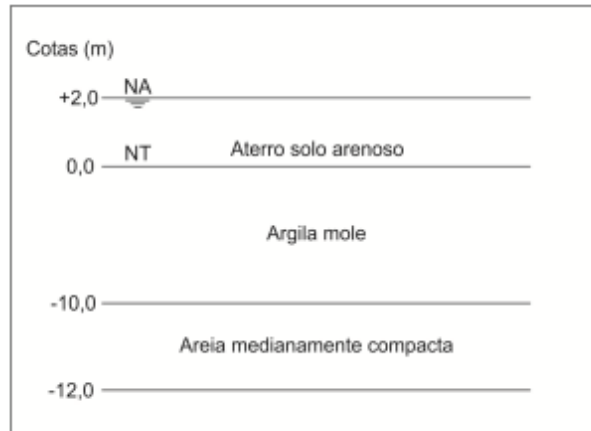
A questão nos pede o valor da poropressão no meio da camada de argila mole. Sabemos que, no meio da argila, a água percorre a máxima distância para ser drenada ( $H_d$ ). Percebe-se que há solo arenoso acima e abaixo da argila, logo a água do material que queremos analisar (argila) pode sair por ambos os lados da argila (acima e abaixo dela). Assim, a máxima distância que a água percorrerá na drenagem ( $H_d$ ) será a metade da espessura de solo argiloso, ou seja:  $10/2 = 5 \text{ m}$

Com isso, calculamos o fator de tempo T:

$$T = \frac{1\text{m}^2/\text{ano} \cdot 2,5 \text{ anos}}{(5\text{m})^2} = 0,1$$

A questão disse que busca o valor da poropressão no meio da camada de argila. Pelo desenho a seguir, temos as cotas verticais, o que corresponde, por convenção, ao eixo z:

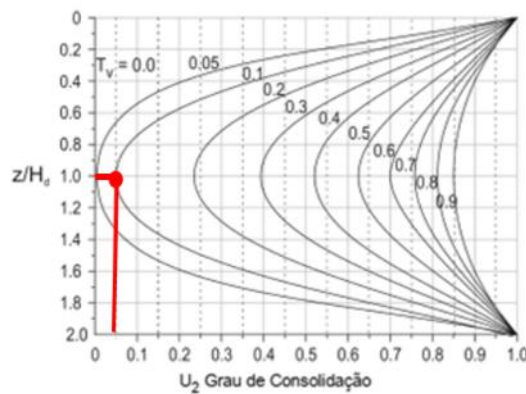




No meio da camada de argila mole, a cota  $z$  é -5 metros. O ábaco (figura a seguir) não considera sinal positivo ou negativo na relação  $z/H_d$ . Logo, trabalhamos com a cota  $z$  igual a 5 m. Assim, a relação  $z/H_d$  será:

$$\frac{z}{H_d} = \frac{5 \text{ m}}{5 \text{ m}} = 1$$

Olhamos, então, no ábaco da questão qual o ponto da isócrona com  $T_v = 0,1$  que corta  $z/H_d = 1$ , sendo essa relação correspondente ao meio da amostra:



Sabemos que o grau de consolidação nesse ponto,  $U_z$ , corresponde a 5%; logo os outros 95% do acréscimo de carga no solo correspondem à pressão neutra (devido a água). No início do adensamento, a pressão neutra chega a 100% e vai se dissipando com o tempo, enquanto  $U_z$  vai aumentando na mesma proporção até chegar a 100%. A questão nos pede o acréscimo de proressão ( $u_0$ ). Então:

$$u_0 = 95\% \cdot 200 = 190 \text{ KPa}$$

**Gabarito: “e”.**





## Tensão de pré-adensamento

No ensaio de adensamento da Figura 34 (que vimos anteriormente), caso reduzíssemos paulatinamente a tensão no solo quando ele estivesse no ponto C, ele desenvolveria o comportamento da curva CD na Figura 36. Percebe-se que o solo não retorna ao índice de vazios inicial em A, mas sim a um índice de vazios menor, em D.

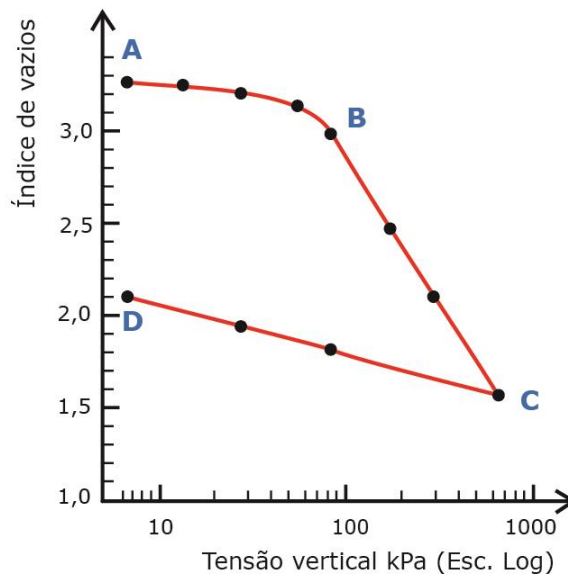


Figura 36: Redução da carga de compressão após adensamento

Caso voltássemos a carregar o mesmo material, ele desenvolveria a trajetória DEF, conforme Figura 37. Notem que o segmento EF seria uma continuação da reta virgem BC. Essa mudança de inclinação que ocorre nas curvas, quando se está em AB e vamos para BC, ou quando estamos em DC e vamos para EF, indica que a **reta virgem** ocorra apenas para tensões de compressão a que o solo nunca esteve submetido em sua história.

Assim, chamamos à **máxima tensão de compressão a que um solo já esteve submetido em sua vida de tensão de pré-adensamento**. No momento em que iniciamos o ensaio, quando estávamos em A e fomos até B, podemos concluir que a tensão em B era a tensão de pré-adensamento do material. No momento em que aumentamos a pressão até C, a tensão de pré-adensamento passou a ser aquela correspondente ao ponto C.



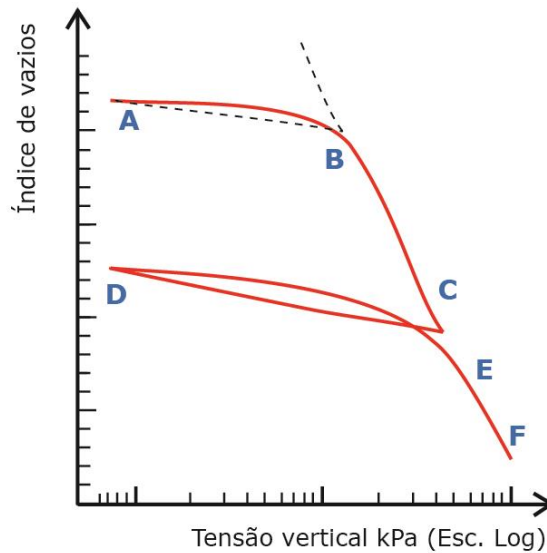


Figura 37: Descarregamento seguido de novo carregamento em um ensaio de adensamento

É comum que a tensão de pré-adensamento seja igual à tensão vigente no solo no momento em que o observamos no ambiente. Chamamos a esse solo de **normalmente adensado**, o que indica que o material **nunca esteve submetido a tensões superiores àquela do momento presente**. Essa situação corresponderia a um solo que está no trecho EF da figura anterior.

Contudo, caso contrário, ou seja, se a **tensão de pré-adensamento** for **superior à tensão vigente** no momento da coleta da amostra, como o exemplo do material da Figura 37 no ponto A, este solo será chamado de **sobreadensado**. Logo, a amostra já esteve no passado submetida a tensões maiores que às atuais.

Para o estudo de solos sobreadensados, utilizamos o conceito de **razão de sobreadensamento (RSA)**, que é a divisão da tensão de pré-adensamento ( $\sigma_{pa}$ ) pela tensão efetiva ( $\sigma_{ef}$ ) presente na amostra, conforme a seguir:

$$RSA = \frac{\sigma_{pa}}{\sigma_{ef}}$$



### 75)IBFC – Polícia Cient. PR – Perito Oficial – Área 5 – 2017 - Adaptado

O estudo de recalques nos solos devido a fundações apresenta importância no desempenho das edificações.



A respeito do conceito de recalques, analise as afirmativas.

- I. Recalque imediato pode ser calculado pela teoria da elasticidade.
- II. Recalque por adensamento primário ocorre em solos de baixa permeabilidade (argilosos saturados), quando a pressão geostática efetiva inicial, somada ao acréscimo da pressão decorrente da fundação, é superior à pressão de pré-adensamento.
- III. Recalque por adensamento secundário pode ocorrer após o primário, sendo verificado que, após a dissipação das pressões neutras, devidas ao carregamento da fundação no solo, este, sob a ação da carga efetiva constante, continua a se deformar.

Assinale a alternativa correta.

- a) Estão corretas as afirmativas I, II e III
- b) Estão corretas as afirmativas I e III, apenas
- c) Está correta a afirmativa III, apenas
- d) Estão corretas as afirmativas I e II, apenas
- e) Estão corretas as afirmativas II e III, apenas

#### Comentários:

Pessoal, como vimos os recalques se dividem em imediato (ou inicial ou elástico), primário e secundário (ou secular). Como o próprio nome diz, o recalque elástico pode ser calculado pela teoria da elasticidade. Portanto, o item I está correto.

Em relação ao item II, o recalque primário se deve ao adensamento do solo, fenômeno que ocorre em terrenos pouco permeáveis (argilosos saturados, por exemplo), onde se gera inicialmente mais pressão neutra, que posteriormente se dissipa com o adensamento e concomitante expulsão de água dos vazios do solo. A menção a uma pressão vigente “superior à pressão de pré-adensamento” indica que o solo está no trecho da compressão virgem, ou seja, comportando-se como um solo normalmente adensado. Somente por curiosidade, a depender do tipo de adensamento (normalmente adensado ou sobreadensado), diferentes métodos podem ser aplicados para se calcular a provável deformação (recalque) do material.

Por fim, o item III confirma o conceito de recalque secundário, aquele que ocorre em alguns materiais muito plásticos (geralmente solos com alto teor de matéria orgânica), mesmo após a dissipação da pressão neutra.

**Gabarito: “a”.**

## Como separar recalque primário de secundário

Geralmente o **recalque secundário inicia-se antes de terminado o recalque primário**. Assim, caso comprimamos um solo e monitoremos o recalque em função do tempo, poderemos ter os 2



recalques ocorrendo em um dado momento (ver Figura 38). Como, então, distinguir na curva onde não ocorre mais o recalque primário? Há **2 métodos importantes** para se calcular o recalque primário, permitindo essa separação.

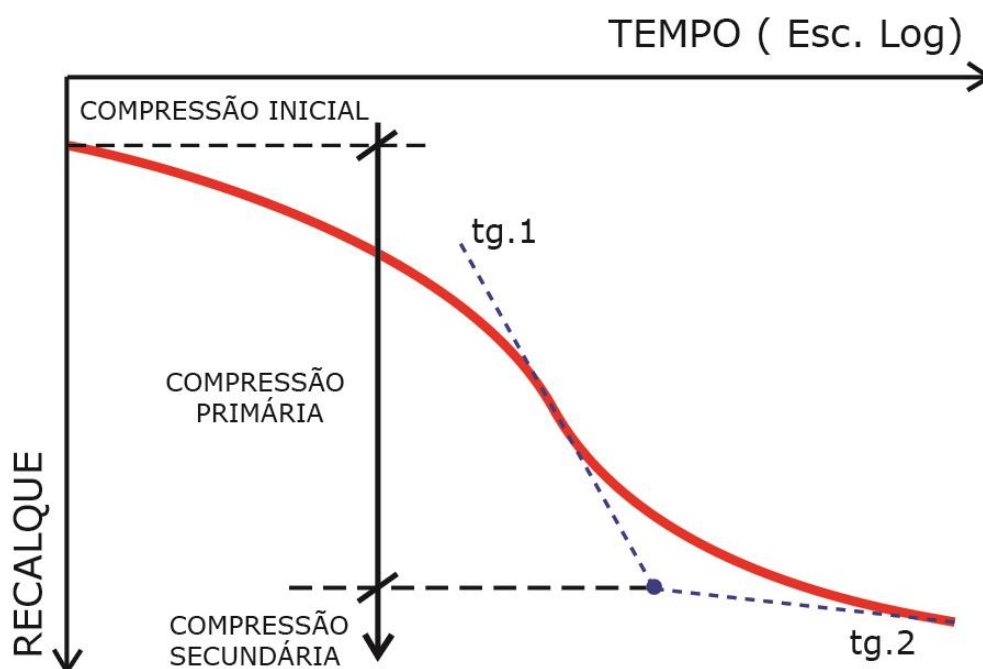


Figura 38: Curva típica de Tempo-recalque em um adensamento

### Método de Casagrande

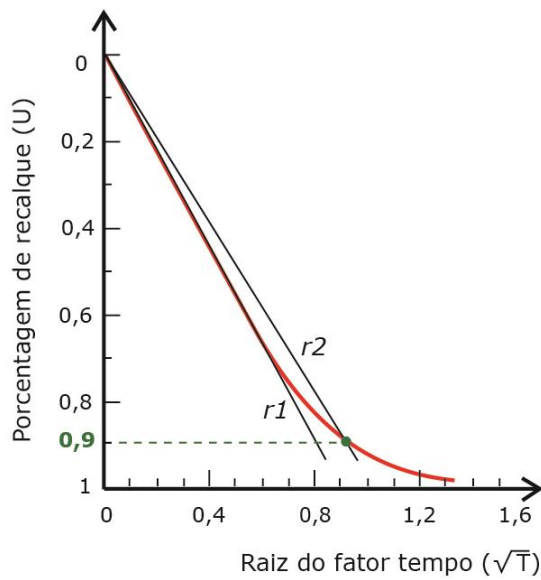
No método de Casagrande, trabalhamos com o gráfico do **recalque** versus o **fator tempo em escala logarítmica**. Para a determinação do ponto de **100% do adensamento primário**, basta traçarmos 2 tangentes: uma no ponto de inflexão e outra no último ponto da curva. A intersecção de ambas retas corresponde a 100% do recalque primário teórico.

A importância de se determinar esse ponto é que muitos solos sofrem pouca compressão secundária, já que se trata de característica típica de algumas argilas e de determinados solos orgânicos. Assim, caso o solo não sofra adensamento secundário significativo, tem-se geralmente uma **estabilização do recalque da edificação** já a partir do ponto de 100% do adensamento primário.

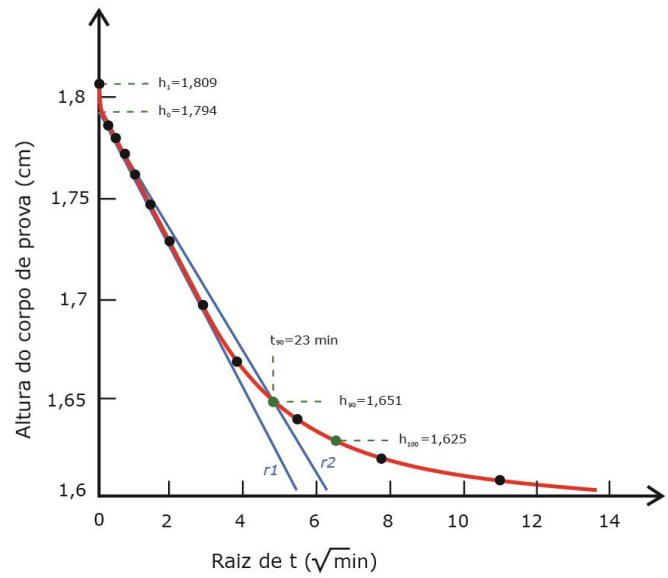
### Método de Taylor

O método do professor Taylor baseia-se no gráfico de **porcentagem de recalque  $U_z$  versus a raiz quadrada do fator tempo** no eixo das abscissas. Observe na Figura 39 que o trecho descendente da curva “ $U_z \times \sqrt{T}$ ” aproxima-se de uma reta. No ponto de início do adensamento primário, pelo método de Taylor, devemos selecionar o trecho aproximadamente reto e traçamos uma nova reta com abscissas 1,15 vezes decaladas das originais. Prolongando-se a nova reta até a curva original do ensaio, encontraremos na intersecção de ambas o ponto com grau de adensamento  **$U_z$  igual a 90%** de adensamento primário.





A

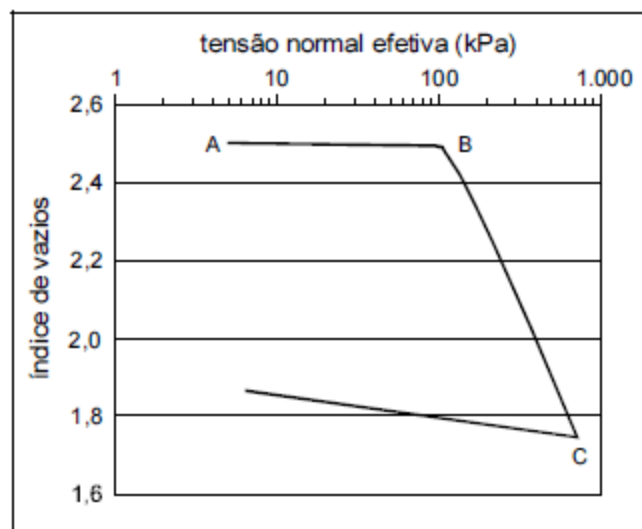


B

Figura 39: Gráfico de Taylor, traçando-se retas (A) e obtendo-se os pontos principais (B)



76) CESPE – Prefeitura de Natal – Eng. Civil



Considerando a figura acima, que apresenta a curva de adensamento de uma argila, obtida a partir de ensaio de adensamento unidimensional convencional, julgue os itens que se seguem.

Com base nos resultados apresentados na figura, é possível determinar o coeficiente de adensamento da argila pela utilização do método de Casagrande ou do método de Taylor.

( ) CERTO ( ) ERRADO

**Comentários:** temos que lembrar que o Método de Casagrande utiliza recalque *versus* tempo na escala logarítmica e o de Taylor porcentagem de recalque *versus* raiz do fator de tempo. O gráfico do enunciado da questão apresenta um gráfico utilizado no ensaio de adensamento, mas diferente do empregado nesses dois métodos gráficos (Casagrande e Taylor).

**Gabarito:** “errado”.

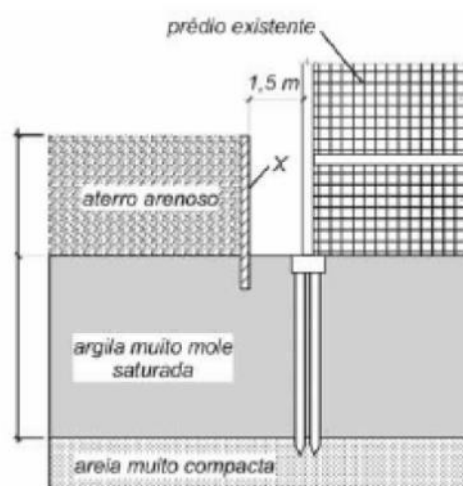
Em relação ao recalque secundário, esse fenômeno ainda não é calculado precisamente, havendo apenas alguns métodos empíricos que fornecem resultados razoáveis.



Há várias **técnicas de se evitar recalques primários e secundários**, sendo o **uso de estacas para se apoiar em camadas profundas que sejam mais resistentes** um método claro e que o bom senso nos induz, no caso de camadas superficiais de argila mole. Essa técnica é bastante útil quando retirar a argila mole do terreno natural e substituí-la por material granular for muito caro. Ao estudarmos fundação de rodovias e fundações profundas, veremos com mais detalhes essas soluções.

Vejamos a questão a seguir:

### 77)CESPE – ABIN – OTI – Eng. Civil – Questão de fixação



Considerando as condições apresentadas na figura acima, que ilustra um aterro arenoso a ser construído sobre uma camada de argila muito mole saturada, próxima a um prédio existente, julgue o item a seguir.

Os recalques do aterro podem ser reduzidos significativamente caso um sistema de estacas com capitéis seja convenientemente projetado para suportar o peso do aterro.

( ) CERTO      ( ) ERRADO

**Comentários:** Essa questão é boa para pensarmos em possíveis soluções para solos moles, com as quais podemos nos deparar em uma prova. Um sistema com estaqueamento, se corretamente projetado para se apoiar na camada abaixo mais resistente (formada por areia muito compacta) evitaria o adensamento da camada de argila muito mole, reduzindo significativamente os recalques do aterro. Sistemas assim podem ser utilizados desde em projetos de médio porte, como uma edificação, aos de grande porte, como em trechos de uma rodovia.

**Gabarito: “certo”.**





## BULBO DE TENSÕES

Quando uma carga é aplicada ao solo, por exemplo, com a construção de um edifício, essa **carga aplicada distribui-se no subsolo** por meio de linhas de mesma intensidade chamadas de **bulbos de pressão** ou **de tensão** ou **linhas isobáricas** (Figura 40). Percebe-se que, quanto mais profundo estamos no solo, menor será o acréscimo de carga na superfície que será sentido naquele local profundo do solo.

Para fins práticos, considera-se o bulbo de tensões **limitado** pela curva de **acréscimo de 10%** da carga aplicada, ou seja, no total o bulbo envolve 90% de acréscimo de carga. A importância do conceito de bulbo de tensões é entender até qual profundidade o solo receberá solicitação significativa de carga.





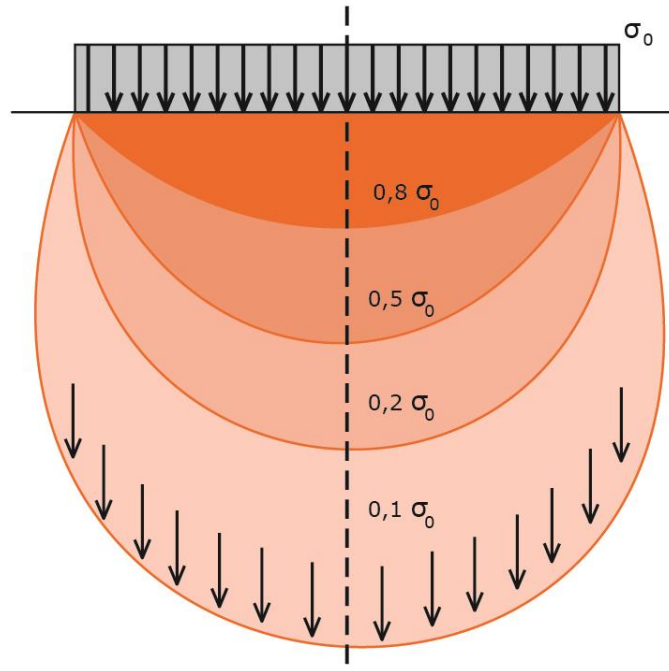


Figura 40: Exemplo de bulbo de pressão para a distribuição da carga aplicada na superfície

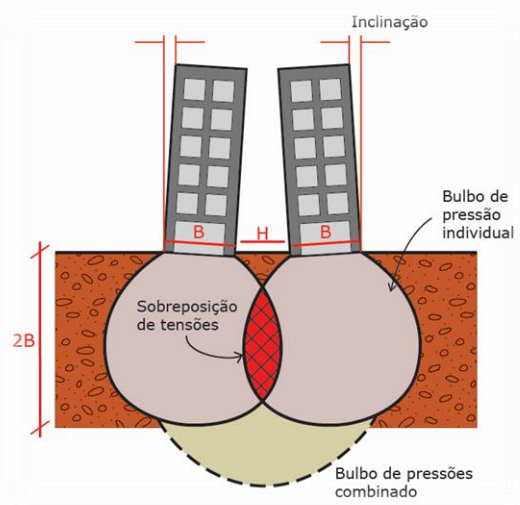
Um fenômeno muito conhecido no mundo dos recalques é o da **sobreposição de bulbos** de pressão de prédios vizinhos. Um exemplo claro no Brasil é a cidade de Santos (Figura 41A), onde alguns prédios apoiavam-se em solo argiloso, tendo sido projetados erroneamente com fundação em sapatas. Com o adensamento de prédios no local, juntou-se outro problema: os bulbos de pressão dos edifícios se sobrepuseram e os prédios passaram a sofrer **recalques diferenciais**.

Algumas vezes esses **recalques** são ditos **do tipo por superposição de pressões**. Observe na Figura 41B que a sobreposição de bulbos gera um **bulbo combinado**. Como geralmente essas sobreposições não ocorrem simetricamente na fundação de um prédio, elas tendem a produzir **rotação (ou desaprumo)**, representado por  $\omega$ , como veremos ao final de nossa aula), além de recalques diferenciais.

O fato da sobreposição de bulbos se manifestar em diversos locais do solo abaixo do prédio, variando ao longo do tempo, requer que o estudo dos recalques considere não somente a observação de movimentos de translação do prédio, mas também de rotação.



A



B

Figura 41: A: Prédios de Santos com os efeitos do recalque; B: Diagrama com bulbo de pressões combinado.

Perceba que o bulbo de tensões vai definir inclusive a região limite até onde vamos estudar a resistência do solo para fundações superficiais. Veja o exemplo da Figura 42. Como disse, considera-se o bulbo de tensões para acréscimos de até 10% de carga aplicada pela fundação. Assim, quando formos analisar a resistência/módulo de elasticidade do solo para uma **sapata** como na Figura 42, consideraremos as cargas até a **profundidade** que resulte no **bulbo de 10%**, o que para sapatas corresponde a 1,5 a 2 vezes a sua largura (B), ou seja, **1,5 a 2 vezes B**.

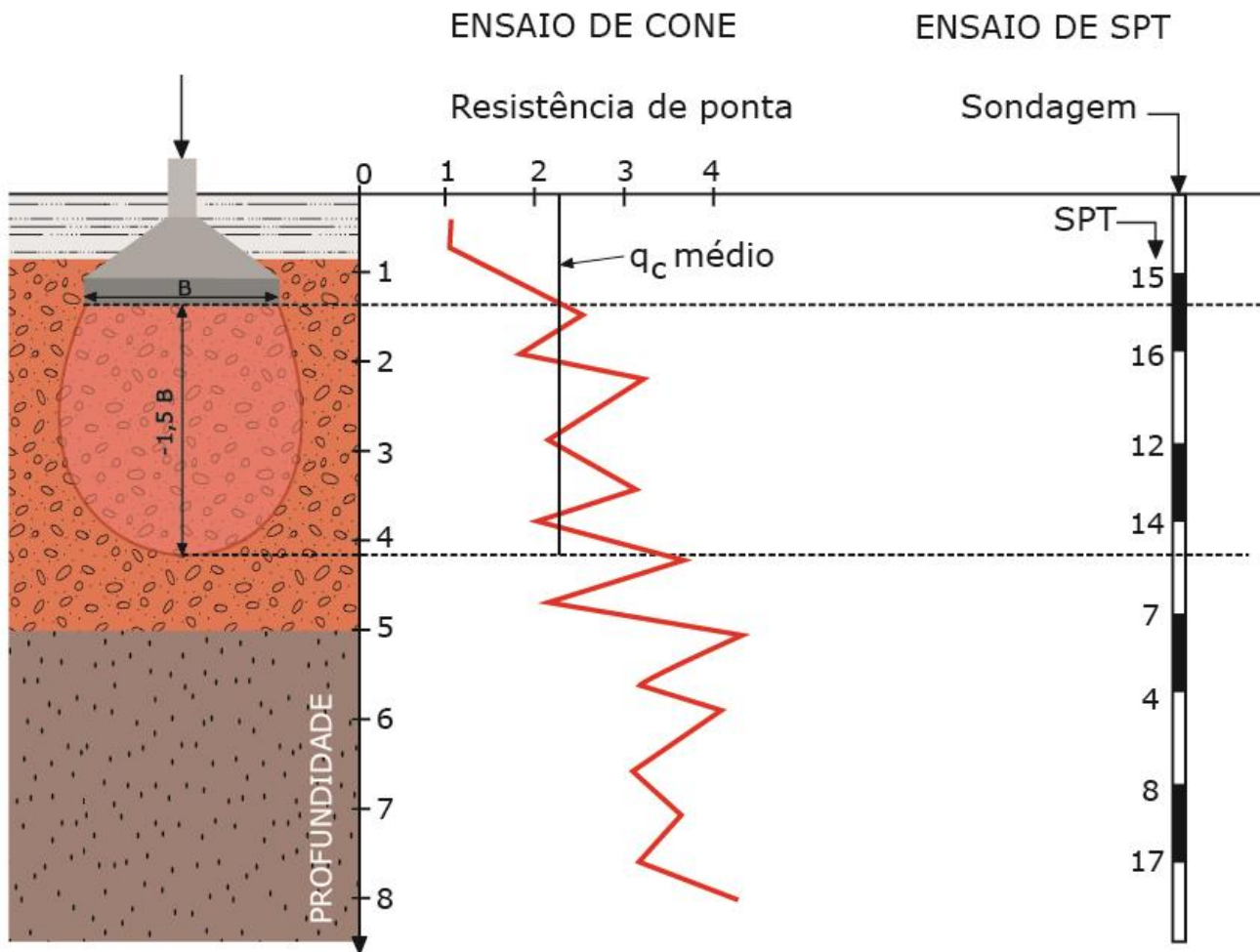


Figura 42: Dados de sondagem de um solo de uma fundação versus bulbo de pressão atuante



## TOME NOTA!

Posteriormente, quando estudarmos tensões admissíveis em sapatas, precisaremos desse conhecimento de profundidade do bulbo de pressões, que é dado por 1,5 vezes a largura  $B$  da sapata. Guarde essa informação!

Outra consequência da existência do bulbo de tensões é que, ao fazer **um ensaio de placa de carga** (lembra aquele que simula uma fundação do tipo sapata?), **não conseguimos reproduzir** no solo sob a placa **o mesmo bulbo de pressão** sob a sapata real (Figura 43). A exceção seria no caso de ambas (placa e sapata) terem as mesmas dimensões, o que geralmente é inviável.

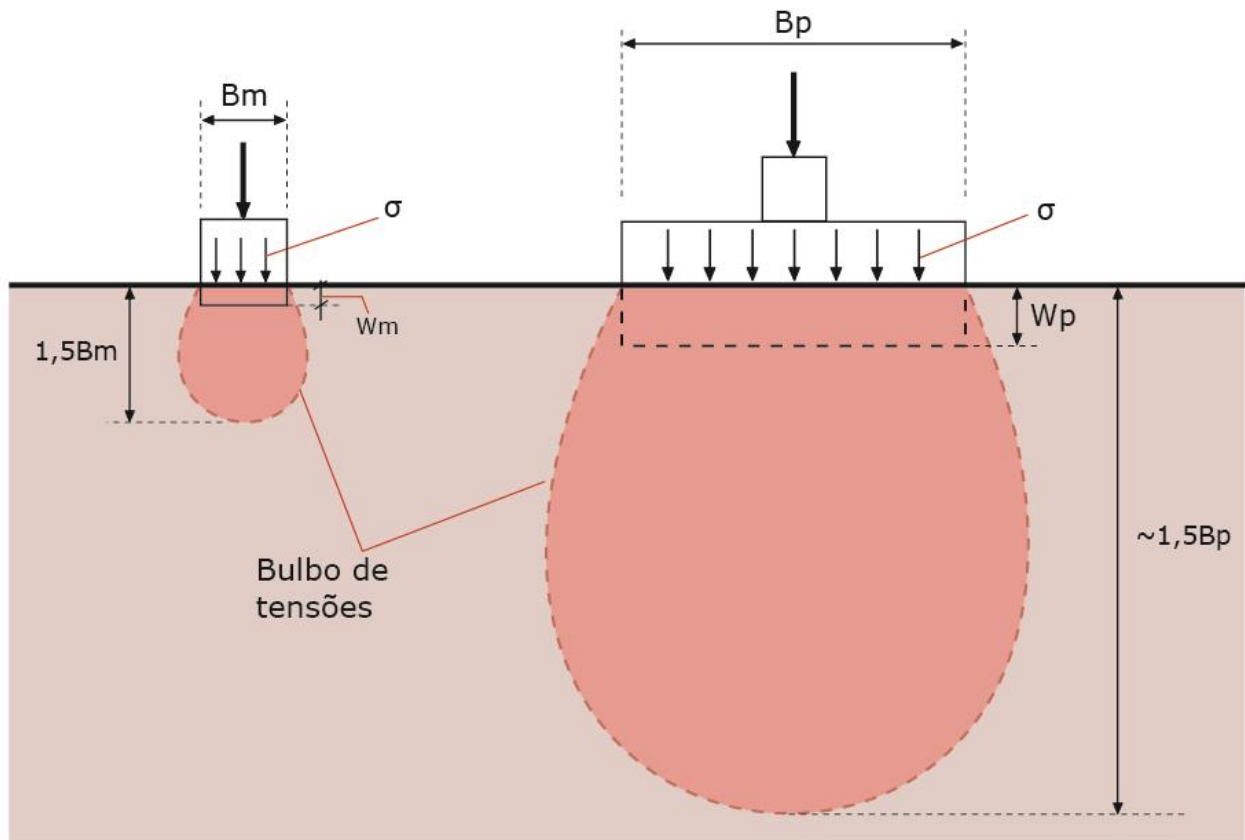


Figura 43: Diferença entre bulbos de pressão de uma placa de carga e uma sapata real.



### 78)CESPE – Analista de Controle Externo – TCU – Questão para fixação

No caso de um elemento de fundação superficial estar distribuindo tensão vertical uniforme na superfície de uma camada de solo homogêneo, o bulbo de tensões é a região delimitada pela linha isóbara correspondente a 10% da tensão vertical na superfície e, nessa região, concentram-se as deformações mais significativas do solo de fundação, que provocarão recalque superficial do elemento de fundação.

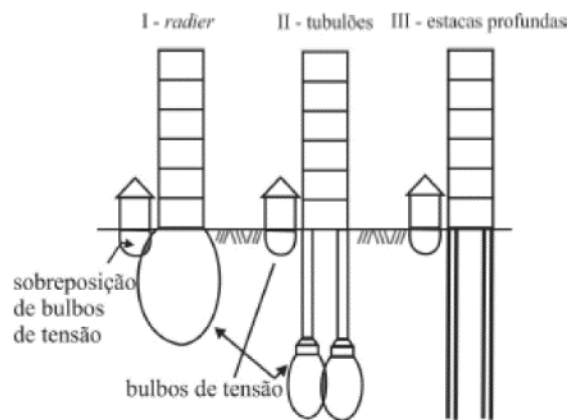
( ) CERTO      ( ) ERRADO

**Comentários:** o bulbo de tensões corresponde à isóbara de acréscimo de tensões para valores de até 10% na prática. Como trata-se da região com maiores sobrecargas no solo, logicamente as deformações ou recalques serão ali concentrados.

**Gabarito:** “certo”.



### 79)CESPE – STJ – Ana. Judiciário – Eng. Civil – Questão de fixação



Um engenheiro foi nomeado perito em um processo judicial em que o dono de uma residência térrea argumentou que um edifício construído no terreno vizinho ao seu teria causado diversas patologias no seu imóvel, como trincas generalizadas e afundamento de piso. Sabendo-se que a fundação da residência foi executada com o processo de radier e que não houve condições de se conhecer o processo de execução das fundações do edifício, o perito executou alguns estudos sobre as várias situações possíveis e suas prováveis consequências.

A figura ilustra três situações, cada uma delas associada a um tipo de fundação.

Considerando essas informações e a figura apresentada, que subsidiou a análise feita pelo engenheiro quanto à execução de fundações, julgue o item seguinte.

Com base nas situações I e II, é correto afirmar que, quanto maior o bulbo de tensão, maior será a tensão distribuída uniformemente no solo na totalidade da área compreendida pela envoltória do bulbo de tensão.

( ) CERTO ( ) ERRADO

**Comentários:** Errado, pois a tensão (peso da estrutura dividido pela área do bulbo de pressão) é inversamente proporcional à área. Quanto maior o comprimento do bulbo, maior a área que receberá o esforço solicitante, reduzindo a tensão distribuída uniformemente.

**Gabarito: “errado”.**

### 80)CESPE – STJ – Ana. Judiciário – Eng. Civil – Questão de fixação

Considerando essas informações e a figura apresentada na questão anterior, que subsidiou a análise feita pelo engenheiro quanto à execução de fundações, julgue o item seguinte.

A situação III foi descartada na análise feita pelo perito, pois, como não há bulbo de tensão considerável, não há risco de colapso na fundação do imóvel.

( ) CERTO      ( ) ERRADO

**Comentários:** O principal problema dessa questão é de português com a expressão “não há risco de colapso”, pois o fato de não haver bulbo de tensão considerável não “elimina” o risco de colapso, apenas minora este risco. Eventuais recalques na fundação com estacas profundas poderiam sim alterar as condições da fundação da casa ao lado.

**Gabarito: “errado”.**

### 81) CESPE – STJ – Ana. Judiciário – Eng. Civil – Questão de fixação

Considerando essas informações e a figura apresentada na questão anterior, que subsidiou a análise feita pelo engenheiro quanto à execução de fundações, julgue o item seguinte.

Na situação II, por ser maior a profundidade da base dos tubulões, está afastada a possibilidade de colapso do solo e patologia na residência, apesar da sobreposição dos bulbos de tensão.

( ) CERTO      ( ) ERRADO

**Comentários:** Pessoal, a afirmação erra ao utilizar da expressão “afastada a possibilidade de colapso”, pois há sim influência da fundação de um prédio sobre as regiões vizinhas, mesmo que não haja sobreposição de bulbos de tensão para acréscimos de carga significativos.

**Gabarito: “errado”.**



**Atenção, esta questão a seguir contém, em uma das alternativas, uma matéria que não foi vista especificamente nesta aula e será comentada na resolução.**

### 82) ESAF – MF – Eng. – Questão de fixação

Os recalques de fundações, admissíveis ou aqueles não admissíveis, dependem da capacidade de carga e deformabilidade do solo que, por sua vez, dependem de diversos fatores, entre eles: tipo e estado do solo; disposição do lençol freático; intensidade da carga; tipo de fundação (direta ou profunda); cota de apoio da fundação; interferência de fundações vizinhas. Assinale a opção incorreta.

a) Areia nos vários estados de consistência ou argilas nos vários estados de compacidade, sob ação de cargas externas, se deformam, em maior ou menor proporção.



- b) Para solos permeáveis como as areias, a consolidação e, portanto, os recalques acontecem em períodos de tempo relativamente curtos, após serem solicitados; para solos menos permeáveis, como as argilas, a consolidação é lenta, ao longo de vários anos.
- c) Se o solo for uma argila dura ou uma areia compacta, os recalques decorrem essencialmente de deformações por mudança de forma, função da carga atuante e do módulo de deformação do solo.
- d) Nos solos fofos e moles, os recalques provêm basicamente da sua redução de volume, pois a água presente no bulbo de tensões das fundações tenderá a percolar para regiões sujeitas a pressões menores.
- e) Para fundações diretas, a presença de vegetação nas proximidades da obra (retirada ou deposição de água no solo) também poderá exercer importante influência sobre os recalques.

**Comentários:** Seguem os comentários para cada alternativa:

- a) A banca inverteu as propriedades com os materiais a que pertencem. Areias possuem compacidade, enquanto argilas têm consistência. Portanto, item errado. Basicamente, a compacidade representa a quantidade de vazios que uma areia possui, indicando se ela está em um estado fofo ou compacto. Já a consistência corresponde ao estado da argila, que varia de muito mole a dura. Essa matéria não foi vista nesta aula, porém a questão foi introduzida, uma vez que as bancas mesclam assuntos diferentes em uma mesma questão. Temos que nos adaptar também a este estilo de provas.
- b) Correto, pois areias consolidam-se com maior velocidade, devido a sua maior permeabilidade. Diferentemente, argilas sofrem lento adensamento, com recalques sendo observados durante anos, uma vez que possuem baixa permeabilidade.
- c) Correto, uma vez que tanto a argila dura quanto a areia compacta apresentam alto grau de Intertravamento entre seus grãos, de forma que as deformações sejam produzidas nos próprios grãos constituintes do solo, sem mais a ocorrência de expulsão de água que resulta na simples redução de vazios.
- d) Correto, pois em solos fofos e moles os recalques ocorrem pela redução do volume de vazios, com sentido de fluxo da região de maior pressão (local de aplicação dos esforços externos) para a região de menor pressão (geralmente região oposta).
- e) Correto, a vegetação pode influenciar recalques em fundações diretas através principalmente de suas raízes, que cria caminhos preferenciais de infiltração da água e inclusive de transporte de carregamento de materiais do próprio solo.

**Gabarito: "a".**



## AÇÕES EXTERNAS QUE GERAM RECALQUES

O fenômeno da ocorrência de recalques é afetado por uma série de fatores que são explorados em provas. Vejamos cada um:

- 1) **Rebaixamento do lençol freático**: o bombeamento da água subterrânea **reduz o nível de pressão neutra** no solo, aumentando a tensão efetiva suportada pelos grãos.



Caso não enxergue essa variação, observe a fórmula abaixo que conceitua tensão efetiva e total. Quanto menos água no solo, menor será a pressão neutra ( $U$ ), logo, maior terá que ser a tensão efetiva. Esse aumento de pressão efetiva é que pode ocasionar novas deformações no maciço. Lembremos que “quem” deforma o solo é a tensão efetiva e não a total.

- ✓ Atenção: lembre a fórmula da tensão efetiva no solo:

$$\sigma_{ef} = \sigma_{total} - U$$

$\sigma_{ef}$  = tensão efetiva no solo

$\sigma_{total}$  = tensão total no solo

$U$  = pressão neutra

- 2) **Solos colapsíveis** ou **subsidiertes**: esses solos possuem uma grande porosidade (quando ela é visível a olho nu, chamamos de macroporosidade), sendo formados por uma **fraca cimentação** entre seus grãos. Existem solos colapsíveis tanto em **areias** como em **argilas**, sendo sua cimentação muitas vezes feita pelo calcário.

O problema desse solo é exatamente essa “fraca” cimentação, bastando qualquer contato com a água para sua dissolução, resultando no colapso da fundação. Os casos práticos ocorrem com **elevações súbitas do nível freático**, não sendo necessário nenhum aumento do carregamento externo sobre a fundação, bastando uma brusca mudança nas condições de umidade do subsolo. No caso como o da Figura 44, tem-se um colapso junto a diversos outros processos, como o carregamento (erosão) do solo pela água.

- ✓ A NBR 6122 conceitua esse solo como:

“solos que apresentam **brusca redução de volume** quando submetidos a acréscimos de umidade, sob a ação de carga externa”







Figura 44: Exemplo de solo colapsível sob pavimento

- 3) **Infiltrações**: a presença de água altera não somente a umidade na base da fundação, mas também pode carregar materiais do subsolo, levando ao **solapamento** da fundação (Figura 45). **Vegetação**, problemas de **drenagem pluvial** na superfície e **rompimento de tubulações** estão entre as principais causas.

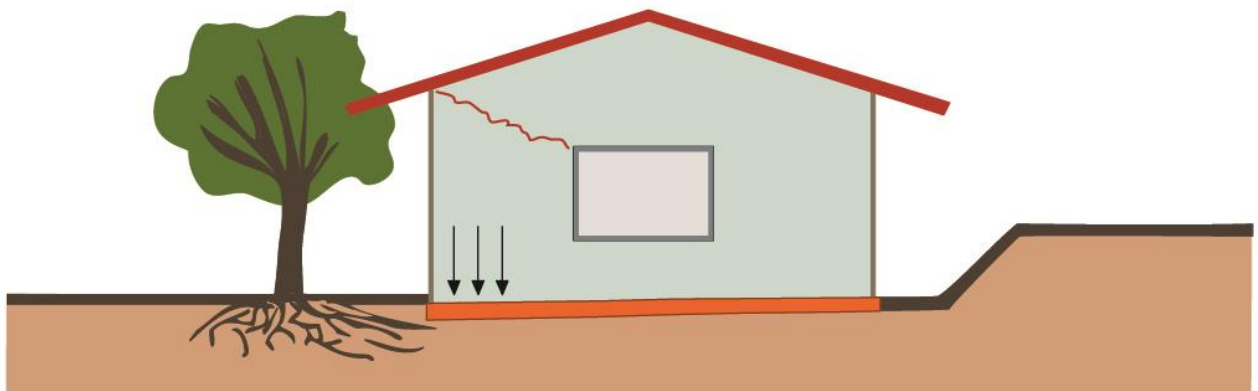


Figura 45: Recalque por solapamento de base de fundação

- 4) **Vibrações**: qual o problema em se utilizar de equipamentos com certa frequência de vibração próximo a uma **fundação**, sobretudo em terreno **arenoso**? A vibração pode fazer com que os grãos rolem uns sobre os outros, adensando o solo, ou seja, compactando-o, resultando em mais recalques. Veremos que esse problema também ocorrerá quando cravarmos estacas próximas umas às outras por métodos que produzem vibração. A vibração também pode induzir o fenômeno da **liquefação de solos**, quando os grãos do solo têm o contato entre si lubrificado pela água (comum em solos arenosos saturados), passando a se comportar momentaneamente como um fluido. Esse fenômeno tem frequentemente como gatilho vibrações provocadas por equipamentos em operação ou mesmo sismos.

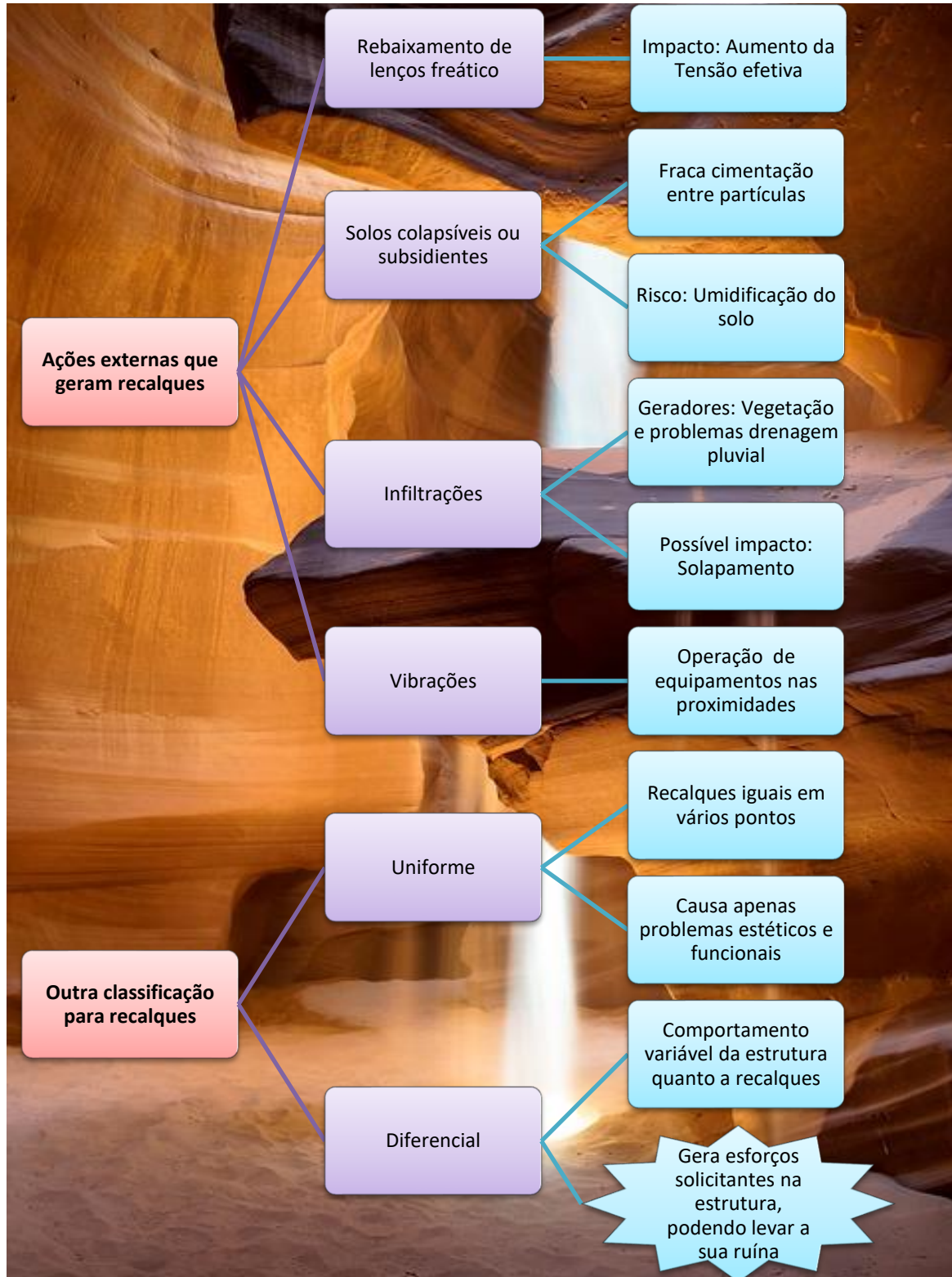


## OUTRA CLASSIFICAÇÃO PARA RECALQUES

Outra abordagem cobrada em provas no estudo de recalques é quanto ao movimento da estrutura como um todo, dividindo-se em 2 tipos:

- 1) **Uniforme**: o solo tem uma **deformação** aproximadamente **homogênea**, que, se atingir altos patamares, trará **danos ao conforto e funcionalidade** da edificação. Geralmente, não traz danos estruturais. Esse tipo de recalque, se considerado que o solo deve ter exatamente a mesma deformação ao longo de toda estrutura da fundação, **não acontece**, pois há sempre alguma excentricidade na aplicação das cargas e o solo varia de granulometria e composição sempre, por mais que a nível macroscópico pareça tudo igual. Na prática, consideramos o recalque uniforme para fins de aproximação, pois se refinarmos as deformações medidas no solo, veremos que a partir de uma dada casa decimal, elas diferem entre si, ocorrendo o de recalque do tipo diferencial.
- 2) **Diferencial**: o comportamento do solo é variável ao longo do terreno, gerando na estrutura deformações e rotações variadas. A depender da intensidade, pode ocorrer **ruína parcial** ou **total** (colapso da estrutura). Problemas de uso também são frequentes, como portas e janelas que não se fecham.
  - ✓ Você sabe qual é um tipo de fundação superficial boa para reduzir recalques diferenciais? É o **radier**, pois ele agrupa vários pilares em um mesmo elemento (laje), transmitindo uma carga mais uniforme ao solo, **sem sobrecarregar uma dada porção do terreno**, o que poderia gerar deformações maiores em um dado ponto sob a fundação. Assim, este solo sob o radier terá um comportamento também mais uniforme do ponto de vista das deformações que apresentará. Por isso, dizemos que “na possibilidade de utilização de fundação direta em **solo compressível**, a fundação em radier pode ser mais vantajosa que a em sapatas individuais, por minimizar os efeitos de recalques diferenciais entre elementos de fundação”.







### 83) CESPE – TSE Unificado – Analista judiciário – Eng. Civil – 2024

Considerando as técnicas recomendadas para a execução de obras de edificações, julgue o item a seguir:

*Radier* é o tipo de fundação superficial mais indicado para situações de solos pouco compressíveis, em que o nível d'água freático encontra-se a grande profundidade.

( ) CERTO      ( ) ERRADO

**Comentários:** o radier é mais adequado a solos **mais** compressíveis, que são solos mais deformáveis, do que as outras fundações superficiais, pois o radier consegue uniformizar a carga que chega ao solo, por ter uma estrutura em forma de laje que distribui as cargas. Observe que a assertiva menciona solos “pouco compressíveis”, estando errada, visto que estes solos podem receber fundações eventualmente mais baratas, como uma sapata.

O restante da afirmativa está correta, ou seja, o radier, como toda fundação superficial, é adequado a locais em que o nível freático está a maiores profundidades, visto que a água em grande quantidade geralmente reduz a capacidade de carga do solo.

**Gabarito: “errado”.**

### 84) CONSULPLAN – Prefeitura de Sabará – Eng. Civil – 2017

Todas as fundações sofrem recalque em alguma medida, já que os materiais do solo no entorno e abaixo delas ajustam-se às cargas do edifício. Sobre os recalques, marque V para as afirmativas verdadeiras e F para as falsas.

( ) Nos casos em que o recalque das fundações ocorre essencialmente na mesma taxa em todas as partes de um edifício, ele é denominado recalque uniforme.

( ) O recalque em que ocorrem as taxas diferentes entre diferentes partes de um edifício é chamado de recalque diferencial.

( ) Quando solos, cargas ou sistemas estruturais diferem entre partes de um edifício, diferentes partes da estrutura do edifício podem recalcar em quantidades substancialmente diferentes, a estrutura do edifício pode ficar distorcida, pisos podem apresentar inclinação, paredes e vidros podem apresentar fissuras e portas e janelas podem não trabalhar adequadamente.

( ) A maioria das falhas nas fundações é atribuída ao excessivo recalque uniforme. O colapso de uma fundação, no qual o solo falha completamente em suportar o edifício, não é raro.



A sequência está correta em

- a) V, V, F, V.
- b) F, F, V, V.
- c) V, V, V, F.
- d) F, F, F, F.

**Comentários:** Vamos às afirmações:

1º Item: Exatamente, o recalque uniforme é aquele que acontece igualmente em todas as partes da estrutura. Lembrando, ele acarreta principalmente problemas estéticos, de funcionalidade e conforto. Correto.

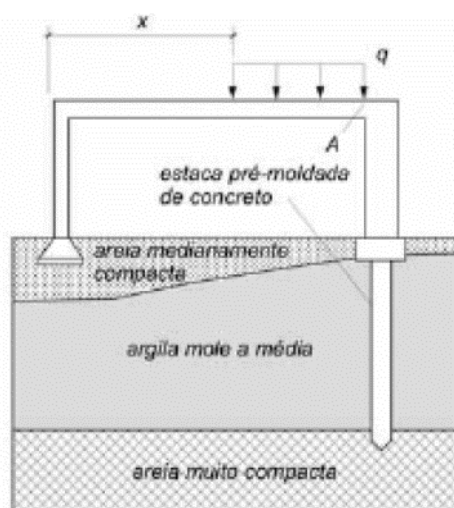
2º Item: Correto, o recalque se caracteriza por deformações diferentes da fundação ao longo de vários pontos, impactando num comportamento diferenciado da estrutura suportada. Correto.

3º Item: Esses são os impactos do recalque diferencial, que pode gerar até torção na estrutura, impactando abertura de portas e janelas, uma vez que altera a inclinação dos vãos. Item correto.

4º Item: Na prática o recalque uniforme não ocorre, a não ser que se aproximem as deformações sofridas por cada fundação para se concluir que são praticamente iguais. Item errado.

**Gabarito: “c”.**

**85)CESPE – ABIN – Oficial Técnico de Inteligência – Eng. Civil – Questão de fixação**



A figura acima ilustra as fundações de um pórtico plano de concreto armado que será submetido a um carregamento não nulo  $q$ , uniformemente distribuído, não previsto inicialmente.

Considerando que o peso do pórtico seja desprezível, julgue o item subsequente.

Dependendo do valor de  $q$ , os pilares do pórtico poderão sofrer recalques diferenciais.

( ) CERTO      ( ) ERRADO

**Comentários:** Questão ótima sobre recalques diferenciais. De fato, as fundações se apoiam em camadas diferentes, de modo que o solo em cada apoio se comportará de forma também diferenciada. A depender da magnitude da carga  $q$  e também de  $X$ , poderemos ter uma rotação no pórtico de concreto armado. Aliás, justamente por gerar esses recalques que a combinação de fundações superficiais e profundas em um mesmo edifício não é recomendada.

**Gabarito: “certo”.**

## MONITORAMENTO DE RECALQUES

A norma NBR 6122 estabelece claramente que o **desempenho das edificações** é **verificado pelo monitoramento dos recalques** medidos na estrutura. Esse acompanhamento será **obrigatório** quando:

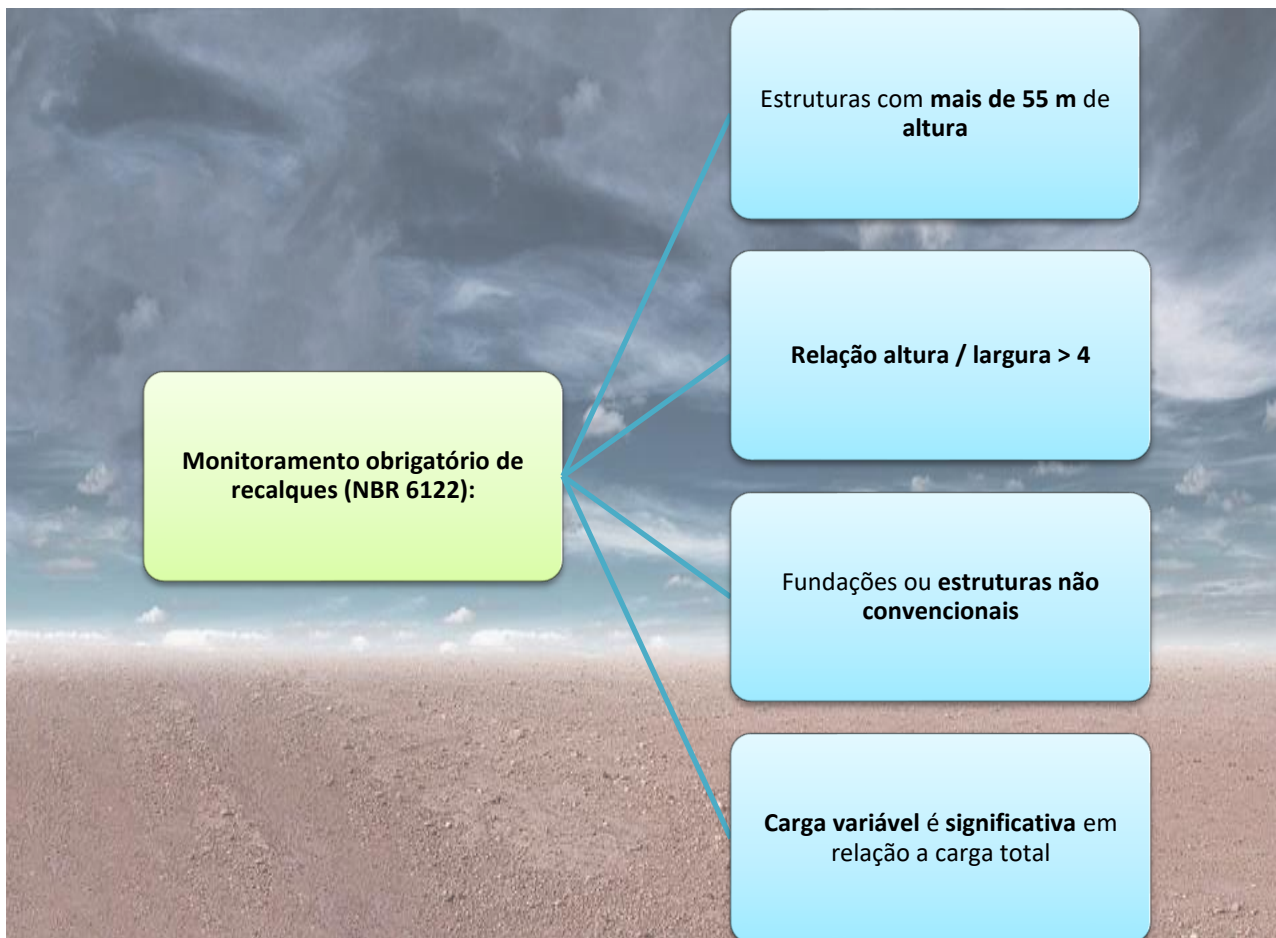
- a) **Estruturas** com **mais de 55 m de altura** em relação ao térreo;
  - ✓ Explicando: Estruturas muito altas tendem a possuir muita carga concentrada no solo, havendo alta probabilidade de desenvolvimento de recalques com o tempo.
- b) Relação **altura/largura** (menor dimensão) **superior a quatro (4)**;
  - ✓ Pessoal, se a altura é mais que quatro vezes a largura, há uma tensão muito grande (muito peso da estrutura em pouca área) no solo da fundação; logo a chance de haver recalques é também muito alta.
- c) Fundações ou estruturas **não convencionais**;
  - ✓ A possibilidade de estruturas não convencionais que fujam ao controle da norma e tragam riscos à edificação e seus usuários é imensa. Portanto, a norma se resguarda ao prever monitoramento obrigatório para edificações não convencionais.
- d) **Carga variável** for **significativa em relação a carga total**, por exemplo **silos** e **reservatórios**
  - ✓ Esses tipos de construções alternam muito seus ciclos de carga e descarga, podendo induzir problemas de fadigas e de recalques na fundação.

O **programa desse monitoramento** deverá ser **previsto** no **projeto de fundação** da edificação. O sistema de medição de recalque adota comumente a **precisão de 0,01 mm** e o **mais adotado** é o **nivelamento por nível ótico** (Figura 46). Também são utilizados o **nível d'água de Terzaghi** e o **nível eletrônico**. Um sistema de medição inclui uma **referência de nível (RN)**, chamado de **benchmark**, que é um marco com fundação própria isento de qualquer variação de recalque.





*Figura 46: Nível ótico com mira para medição da estrutura*



### 86) VUNESP – SAP SP – Eng. Civil – Questão de fixação

Considere os itens:

- I. Nível de Terzaghi
- II. Nível ótico
- III. Nível eletrônico
- IV. Subsidência





São equipamentos utilizados no controle de recalques de fundações

- a) I e II, apenas.
- b) I e III, apenas.
- c) II e III, apenas.
- d) I, II e III, apenas.
- e) I, II, III e IV.

**Comentários:**

O nível é um equipamento que define precisamente planos horizontais. São equipamentos utilizados na medição de recalque: nível ótico, eletrônico e de Terzaghi. Já o item IV, subsidência, corresponde a uma movimentação de rebaixamento do terreno devido a alterações em seu suporte subterrâneo. Portanto, o item IV não se refere a um equipamento.

**Gabarito: “d”.**

**87)VUNESP – Docas PB – Eng. Civil – 2022**

O desempenho das fundações é verificado por meio de pelo menos o monitoramento dos recalques medidos na estrutura, sendo obrigatório, entre outros casos, em estruturas com altura, do piso térreo até a laje de cobertura do último piso habitável, superior a

- a) 55,0 m.
- b) 40,0 m.
- c) 35,0 m.
- d) 30,0 m.
- e) 25,0 m.

**Comentários:**

A NBR 6122 obriga o monitoramento de recalques na estrutura quando a altura, contada do térreo até a laje de cobertura do piso habitável, for superior a 55,0. Portanto, a resposta correta é a letra “a”.

**Gabarito: letra “a”.**

## ATRITO NEGATIVO EM FUNDAÇÕES PROFUNDAS

Um fenômeno importante que envolve **fundações profundas** e recalques é denominado **atrito negativo**.



Mas afinal o que seria isso?

Vimos lá em fundação profunda que a resistência do solo quanto às cargas impostas pela fundação é oriunda do **contato da ponta** da fundação com o solo (resistência de ponta) e do **atrito do solo com a lateral da fundação** (resistência lateral ou de fuste). A **resistência lateral** é normalmente a maior responsável pela **capacidade de carga** no caso de estacas. O atrito entre solo e estaca ocorre quando há movimentações de um em relação ao outro. A **resistência lateral** é gerada:

- Durante a execução das fundações, quando estas são **cravadas**;
- A partir do **recalque inicial**, quando as estacas recebem a **carga dos edifícios**;
- A partir dos **recalques que ocorrem ao longo do tempo**.

Sendo assim, quando a estaca penetra no solo por cravação (ou quando ela recalca), o solo que a envolve reage e gera um **esforço vertical** sobre a estaca, **dirigido para cima**.



**TOME NOTA!**

Alguns autores chamam de **atrito positivo** este esforço de **atrito lateral** dirigido para cima e que contribui para a **capacidade de carga** da estaca.

Se, por acaso, o **esforço de atrito lateral** que o solo gera sobre a estaca for uma **reação vertical dirigida para baixo**, é dito que o **atrito é negativo**, pois neste caso o atrito lateral **não contribui** para aumentar a **capacidade de carga** da estaca. Na verdade, o atrito negativo empurra a estaca para baixo, sendo um esforço a mais que a estaca precisa resistir. Dessa forma, o **atrito negativo** é um processo **indesejado**, já que **reduz a capacidade de carga** da estaca.



O **atrito negativo** ocorre quando o **recalque do solo** adjacente é **maior** do que o **recalque da fundação** (Figura 47).



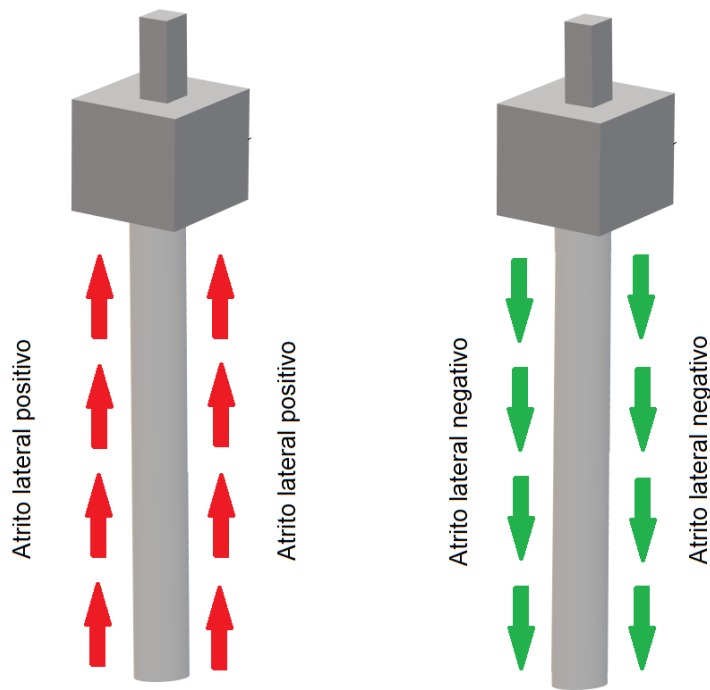


Figura 47: Diferença entre atrito positivo e negativo

Mas, então, quais situações levam a ocorrência do **atrito negativo**?

Vários são os motivos que levam a ocorrência deste tipo de atrito, sendo o principal deles o **adensamento do solo nas áreas adjacentes** às fundações, o qual é provocado por (Figura 48):

- **Peso próprio do solo;**
- **Sobrecargas na superfície do terreno:** construção de **aterros** ou de **edificações com fundação superficial** na vizinhança da fundação;
- **Rebaixamento do lençol freático.**

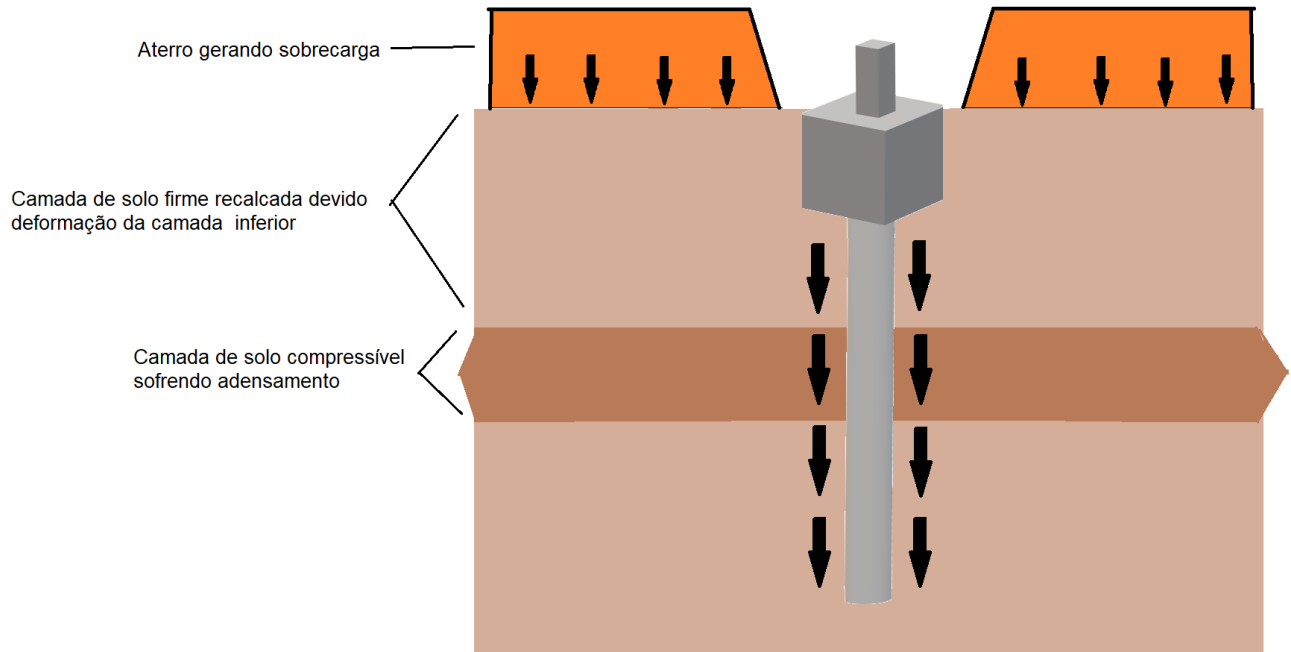


Figura 48: Atrito negativo gerado por adensamento devido a sobrecarga.

Além disso, é possível a ocorrência de **atrito negativo** devido ao processo de execução da fundação profunda. No caso de **estacas cravadas**, por exemplo, pode ocorrer o **amolçamento** da camada mole compressível do solo e o readensamento desta. O amolçamento consiste na **perda de resistência do solo devido a alterações em sua estrutura**. Dessa forma, o amolçamento de uma camada de argila mole durante a cravação de uma estaca **pode gerar o readensamento** do solo, resultando em recalques do terreno superiores aos da estaca, culminando com formação de **atrito negativo**.

Observamos o **atrito negativo** quando a fundação profunda atravessa camadas de **solos compressíveis**. Nestes casos, há maior risco de recalques significativos do terreno adjacente à fundação e também maior chance de ocorrência de amolçamento do solo. Assim, o atrito negativo está intimamente **ligado ao recalque do terreno adjacente** e ao **processo executivo da fundação**.



Há algumas formas de se **reduzir os efeitos do atrito negativo** permitidas na NBR 6122, como a aplicação de **pintura betuminosa na fundação**.



88)CESPE- POLC AL – Enc. Civil – 2023



Quanto a aspectos geotécnicos relacionados ao comportamento dos solos e aos projetos e obras de fundação, julgue o item subseqüente.

O atrito negativo consiste em esforço indesejado que pode ocorrer nas estacas de fundação caso o adensamento ou o recalque do solo que as envolvem forem superior ao próprio recalque das estacas.

( ) CERTO      ( ) ERRADO

**Comentários:**

O atrito negativo empurra a estaca para baixo, sendo mais um esforço ao qual a estaca deve resistir. Como causas deste atrito, temos o adensamento (ou recalque) do solo superior ao da estaca, criando uma movimentação relativa à estaca, o que gera atrito entre ambos.

**Gabarito: “certo”.**

**89) CESPE – EBSERH – Eng. Civil – 2018**

Julgue o item seguinte, a respeito de sondagens e fundações.

O atrito negativo ocorre quando o recalque do solo é maior que o recalque do elemento de fundação profunda.

( ) CERTO      ( ) ERRADO

**Comentários:**

Quando o solo recalca mais do que a estaca, considera-se que o atrito entre estaca e solo gera um esforço vertical sobre a estaca, dirigido para baixo, sendo considerado um atrito lateral negativo. Sendo assim, a afirmativa está correta.

**Gabarito: “certo”.**

**90) CESPE – TCU – Auditor Federal de Controle Externo – Auditoria de Obras Públicas –  
Questão de fixação**

Considerando que as fundações são os primeiros elementos estruturais executados em uma obra de edificação, e que os possíveis erros de dimensionamento e execução desses elementos afetam consideravelmente a qualidade da construção, julgue o item que se segue.

Se uma estaca recalca mais que o solo que a envolve, diz-se que foi gerado atrito lateral positivo entre a estaca e o solo.

( ) CERTO      ( ) ERRADO



### **Comentários:**

Quando a estaca recalca mais do que o solo que a envolve o atrito entre estaca e solo gera um esforço vertical sobre a estaca dirigido para cima, o que contribui para a capacidade de carga da estaca. Este processo é denominado por alguns autores como atrito lateral positivo. Sendo assim, a afirmativa está correta.

**Gabarito: “certo”.**

### **91) FCC – TRT 19 – Ana. Judiciário – Eng. Civil – Exercício de fixação**

Sobre o atrito negativo em fundações profundas, considere:

- I. Ocorre quando o recalque do solo é inferior ao da estaca.
- II. Independe da posição do lençol freático.
- III. É função do adensamento provocado pelo peso próprio do solo.
- IV. Pode ocorrer em função do amolgamento da camada compressível, decorrente do estaqueamento.

Está correto o que consta APENAS em:

- a) I, III e IV.
- b) I, II e III.
- c) I e II.
- d) II e IV.
- e) III e IV.

### **Comentários:**

A afirmativa I está errada, pois o atrito negativo ocorre quando o recalque do solo é superior ao recalque da estaca.

A afirmativa II também está errada, pois o rebaixamento do lençol freático pode provocar a ocorrência de atrito negativo, ou seja, tal fenômeno depende do lençol freático.

A afirmativa III está correta, o atrito negativo pode ocorrer por adensamento do solo devido ao seu peso próprio ou a sobrecargas na superfície do terreno.



A afirmativa IV está correta, pois, durante a execução de estacas por cravação, o amolgamento do solo pode provocar readensamento e o desenvolvimento de atrito negativo.

Então as afirmativas III e IV estão corretas e a alternativa “e” é a opção correta.

**Gabarito: “e”.**

**92)CESGRANRIO – PETROBRAS – Técnico – Projetos, Construção e Montagem Júnior – Exercício de fixação**

Uma certa estaca está sujeita a atrito negativo. Essa situação ocorre quando:

- a) a estaca é excêntrica ao pilar.
- b) a carga horizontal é preponderante.
- c) a estaca está assente sobre rocha.
- d) mais de três estacas estão sob o mesmo bloco de coroamento.
- e) o recalque do solo é maior que o recalque da estaca.

**Comentários:**

Conforme apresentado nesta seção, o atrito negativo ocorre quando o recalque do solo é superior ao recalque da estaca. Dessa forma a alternativa que descreve corretamente este processo é a opção “e”.

**Gabarito: “e”.**

**93)FGV – Prefeitura de Recife – Analista de Controle Interno – Obras Públicas – Exercício de fixação**

Estacas localizadas em camadas de argilas moles, que estão sofrendo adensamento, estão submetidas a uma carga adicional por conta de:

- a) levantamento.
- b) atrito negativo.
- c) compressibilidade.
- d) momento torçor.
- e) esforço cortante.



### Comentários:

O adensamento das camadas de argila mole faz com que o recalque do solo seja superior ao recalque das estacas, gerando assim uma sobrecarga adicional nestas devido ao fenômeno denominado de atrito negativo.

**Gabarito: "b".**

## LEVANTAMENTO

Vimos que os recalques são deformações sofridas pelo solo quando submetido a carregamentos. Contudo, há um outro movimento do solo, neste caso é um **movimento para cima (ascendente)**, chamado de levantamento. Mas como é possível a um solo ascender sobre a superfície?



Há um tipo particular de solo denominado **expansivo** que, ao contrário dos colapsíveis, sofre expansão quando **em contato com a água** (Figura 49), devido à sua composição mineralógica. Da mesma forma, quando em períodos de **estiagem**, esses solos se fissuram, pois se contraem com a perda de água.

Essa reação se deve à capacidade do mineral constituinte do solo em absorver água, principalmente os minerais expansivos do grupo das **montmorilonitas**, mais especificamente as esmectitas. O solo de massapê no recôncavo baiano é um exemplo de solo expansivo no Brasil.







A



B

Figura 49: Exemplo de solo expansivo em A e rodovia sobre camada de argila expansível em B

Utilizamos alguns parâmetros de grande importância para caracterizar solos expansivos. A **pressão de expansão**, que é **aquela que o solo exerce quando tem sua expansão impedida** ao entrar em **contato com a água**. A pressão de expansão é obtida por meio do ensaio do **tipo edométrico**. Basicamente, o corpo de prova de solo é colocado em uma prensa, inundado, e então se aplica pressão suficiente para que o relógio que mede a deformação fique sempre no ponto zero. Assim, a altura do corpo de prova fica sempre no ponto zero. Anota-se a carga aplicada para a deformação ser constante e divide-se pela área do corpo de prova; logo tem-se a pressão de expansão.

Da mesma forma de recalques, podemos também falar em levantamento diferencial ao comparar as movimentações ascendentes do solo em diferentes pontos de uma edificação. Veremos posteriormente os diferentes parâmetros que utilizamos nesses estudos, tanto de levantamentos como de recalques.



Uma forma de se enfrentar os efeitos expansivos desses solos é construindo uma **camada granular**, que visa a acomodar eventuais aumentos de volume do solo expansivo subjacente nos vazios da camada granular (Figura 50). O solo expansivo apresenta **alto percentual de grãos passantes na**

**peneira 200** (peneira que tem malha muito fina, para grãos muito pequenos), frequentemente acima de 80%. Portanto, a combinação deste solo com uma camada granular logo acima permite a oscilação do nível expansível, sem prejuízo à fundação na superfície.

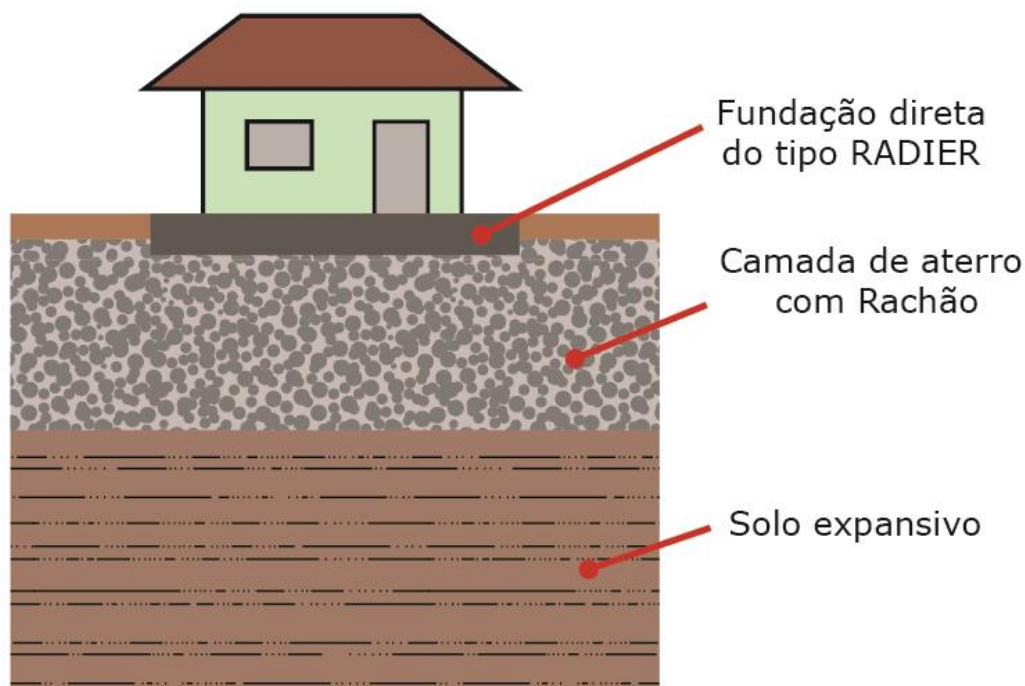


Figura 50: Exemplo de camada de amortecimento contra solo expansivo

Outra **solução**, que inclusive abrange tanto **solos expansivos** quanto **colapsíveis**, é a **adição de cal ao solo**, já que o cálcio dificulta a penetração da água nos vazios dos argilominerais, reduzindo reações de expansão. Ao mesmo tempo, a cal induz a cimentação das partículas.



Além do fenômeno de **levantamento** de **solos expansivos** com impactos nas **fundações superficiais**, pode ocorrer também o **levantamento de estacas** em **solos com argila rija**. Isso pode ocorrer durante o processo de **execução** de **estacas por cravação**, particularmente no caso da **estaca Franki** (Figura 51), que possui uma ponta alargada (chamada de bulbo).

O **levantamento** acontece quando a execução dessa estaca provoca o **empolamento do solo** circundante, que se desloca lateral e verticalmente, empurrando para cima as estacas já instaladas. As estacas que sofrem o **levantamento** podem ter sua **capacidade de carga prejudicada** ou **perdida** devido a uma **ruptura do fuste** ou pela **perda de contato da base** com o solo de apoio.

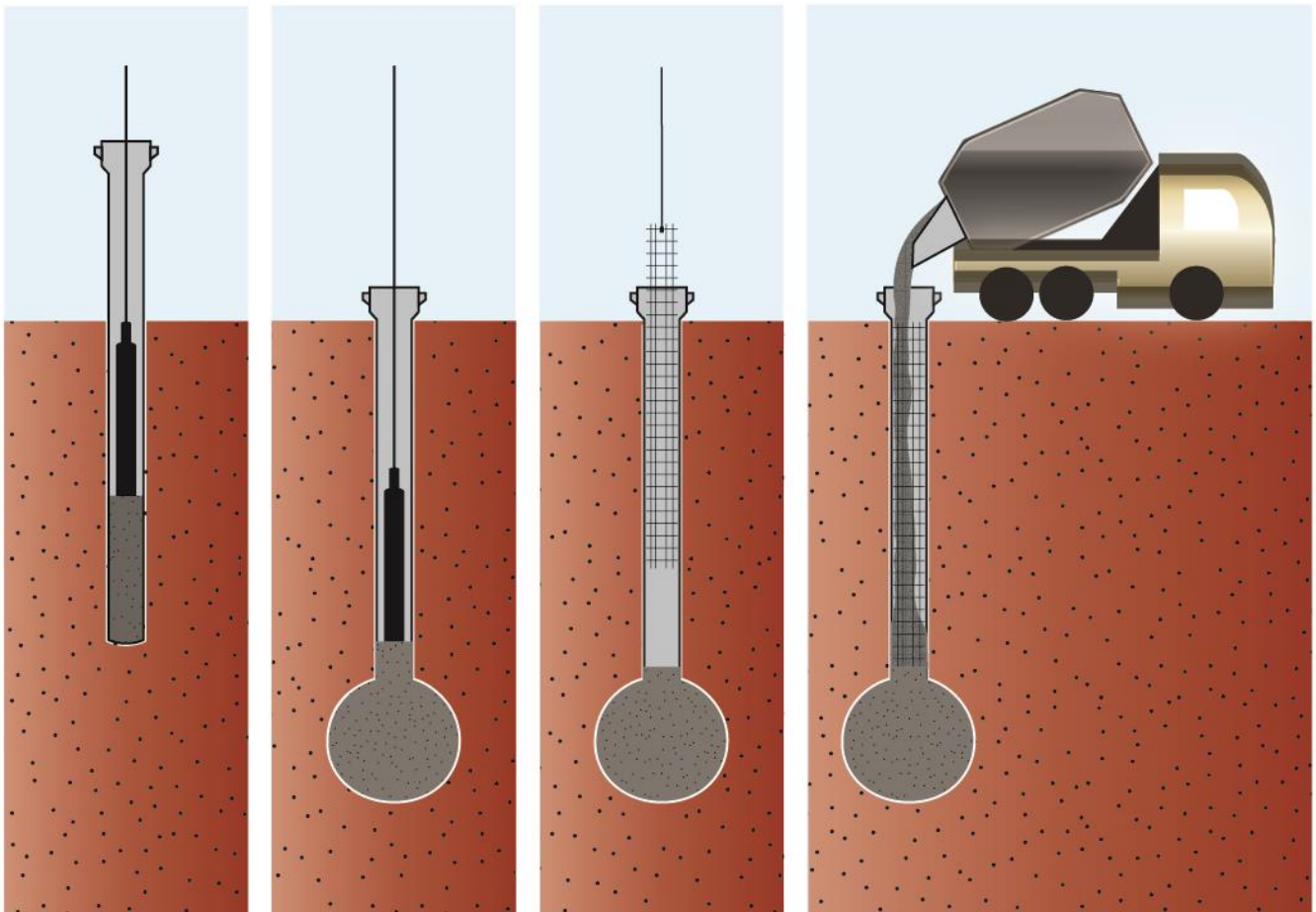


Figura 51: Estaca Franki, observe a ponta alargada



**94)IBFC – Polícia Cient. PR – Perito Oficial – Área 5 – 2017**

Em relação ao desempenho das fundações de obras de engenharia, assinale a alternativa incorreta.

- a) O fato de uma fundação ter coeficiente de segurança à ruptura não garante que ela tenha um bom desempenho, pois há necessidade de se verificar se os recalques também satisfazem as condições de funcionalidade
- b) Recalque absoluto é definido pelo deslocamento vertical descendente de um elemento de fundação
- c) Solos constituídos por macroporos, às vezes visíveis a olho nu, e onde os grãos são ligados pelos contatos de suas pontas por fraca cimentação são denominados solos colapsíveis

- d) Estacas cravadas em argila rija podem gerar esforços ascendentes em estacas adjacentes já cravadas
- e) Uma pressão importante de ser conhecida do ponto de vista das fundações é a pressão de expansão do solo que pode ser calculada pelo valor da pressão que necessita ser aplicada sobre uma amostra deformada de solo, instalada em um anel de célula de adensamento, de tal sorte que não ocorra sua expansão quando imersa.

**Comentários:** Vamos a análise de uma a uma:

- a) Correto, pois o desempenho de uma fundação é verificado através de pelo menos o monitoramento do recalque da fundação, de acordo com a NBR 6122 – Projeto e execução de fundações. Lembrando, pode ser necessário ainda o monitoramento de outros parâmetros, tais como: deslocamentos horizontais, desaprumos, integridade e tensões.
- b) Correto, conforme o nome diz, o recalque absoluto é simplesmente um deslocamento absoluto de um elemento de fundação. Lembrando, temos também o recalque diferencial.
- c) Os solos colapsíveis apresentam, pela norma NBR 6122 (Projeto e execução de fundações), brusca redução de volume quando submetidos a acréscimo de umidade, sob a ação de carga externa. Como exemplo de solos colapsíveis, temos aqueles com macroporos, formados pela cimentação, cujos constituintes podem ser facilmente dissolvidos pela ação da umidade. Portanto, o item está correto.
- d) Esse é o caso de estacas Franki quando cravadas em terreno de argila rija. Esse solo sofre empolamento, provocando o deslocamento da estaca já concretada, podendo haver inclusive a ruptura do fuste.
- e) Nos ensaios edométricos, trabalhamos com amostras indeformadas, a não ser que seja um caso muito especial, como determinar a expansão de um solo que será compactado. Porém, mesmo nesse caso, aquela amostra, depois de compactada, não poderá ser posteriormente deformada, uma vez que distorcerá as propriedades do solo em estudo. Logo, item errado.

**Gabarito:** “e”.

### 95)CESPE – TRE ES – Ana. Judiciário – Eng. Civil – Questão de fixação

Julgue o item a seguir, relativo a fundações superficiais de construções civis.

Não há restrição para a instalação de sapata diretamente sobre solo expansivo.

( ) CERTO      ( ) ERRADO

**Comentários:**

Conforme apresentado nesta seção, a construção de fundações sobre solo expansivo pode levar ao processo de levantamento, podendo danificar a fundação e a estrutura que esta sustenta. Assim, não se recomenda a construção de fundações superficiais sobre este tipo de



solo. Lembremos que a implantação de fundações sobre solos expansivos requer cuidados específicos para se evitar danos à edificação, tais como a construção de uma camada granular, que visa a acomodar eventuais expansões do solo subjacente. Sendo assim, a afirmativa está errada.

**Gabarito: “errado”.**

## PRINCIPAIS PARÂMETROS DOS MOVIMENTOS DE FUNDAÇÕES

A NBR 6122 nomeia algumas letras como parâmetros de estudo para o movimento de fundações que devemos conhecer. São eles (Figura 52):

- $s$ : recalque ou levantamento total de um ponto da estrutura (na figura aparece como  $S_{\text{máx}}$ );
- $\delta s$ : recalque ou levantamento diferencial entre dois pontos da estrutura (observe na Figura 52 o  $\delta_{\text{máx}}$ );
  - ✓ Esclarecendo: o recalque ou levantamento relativo ou diferencial considera diferentes referenciais. Se o ponto A, por exemplo, recalca mais que o B, então A tem um recalque (positivo) em relação a B (referencial). Porém, poderíamos também dizer que B tem um recalque negativo em relação a A. Logo,  $\delta_{BA} = -\delta_{AB}$ .
- $\theta$ : rotação relativa entre dois pontos da estrutura;
  - ✓ Esclarecendo: a rotação relativa é o ângulo entre uma linha de referência (por exemplo, a linha original que liga os pontos AB da sapata na Figura 52) e a nova linha dessa mesma estrutura.
- $\alpha$ : deformação angular entre dois trechos da estrutura
  - ✓ Esclarecendo: a deformação angular mede o ângulo entre duas linhas da estrutura já deformada.

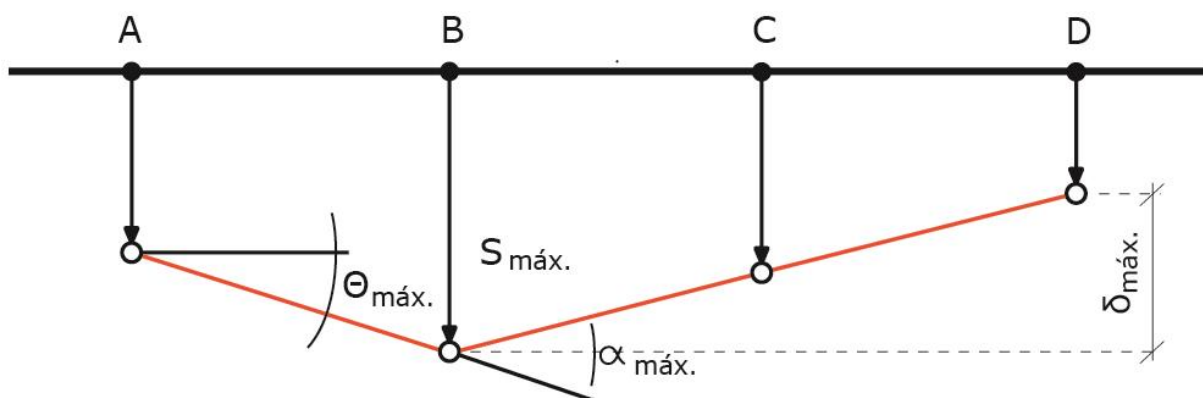


Figura 52: Representação das variáveis de movimento de fundações



Para os próximos 2 parâmetros, veja a Figura 53:

- $\Delta$ : deflexão relativa
  - ✓ Em poucas palavras, a deflexão mede o deslocamento da fundação em relação a uma reta que une pontos de referência dessa fundação.
- $\Delta/l$ : razão de deflexão
  - ✓ Trata-se da medida de deslocamento da fundação para cada metro percorrido na linha de referência.

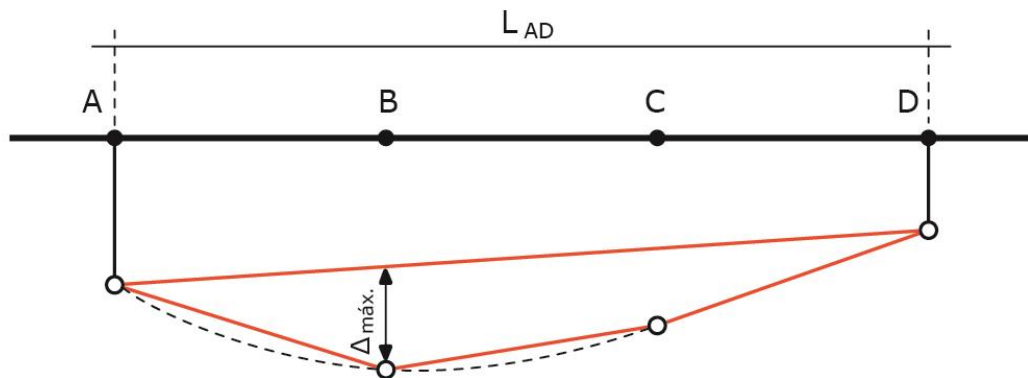


Figura 53: Representação das variáveis de movimento de fundações (NBR 6122)

Por fim, observe na Figura 54 os seguintes pontos:

- $\omega$ : rotação ou desaprumo quando a estrutura ou o edifício se comporta como corpo rígido
  - ✓ Esclarecendo: o desaprumo mede a rotação da estrutura como um todo.
- $\beta$ : distorção angular
  - ✓ Parâmetro útil para se definir o desaprumo, pois trata-se da rotação com base em uma reta de pontos da fundação em relação ao seu novo posicionamento.

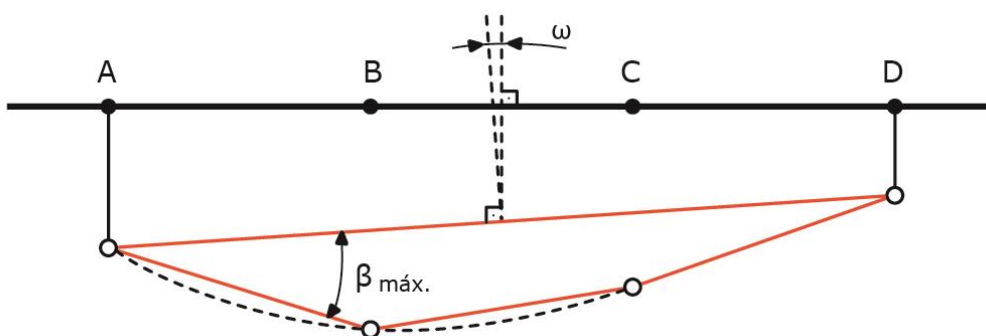


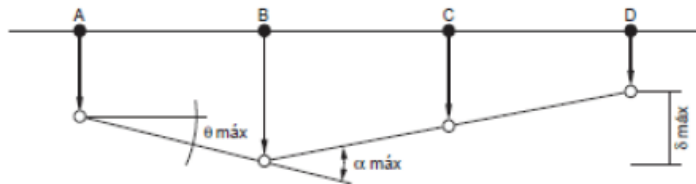
Figura 54: Representação das variáveis de movimento de fundações

A **distorção angular  $\beta$**  é um dos **indicadores** do **recalque diferencial**, sendo inclusive parâmetro para **definição de limites de segurança** desse recalque.



### 96) FCC – Ana. Judiciário – Eng. Civil – Exercício de fixação

Considere os movimentos que podem ocorrer em uma fundação apresentados na figura a seguir.



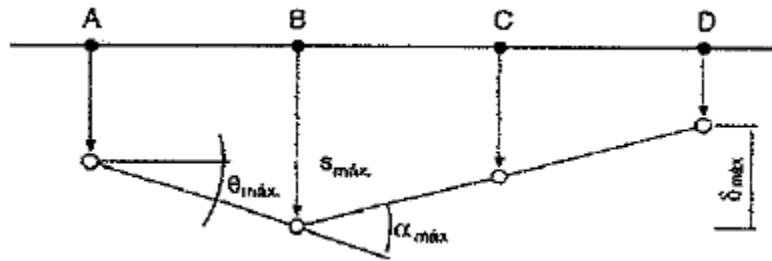
Aquele identificado por  $\alpha$  máx corresponde

- a) à rotação relativa máxima entre dois pontos da estrutura.
- b) à deformação angular máxima de um trecho da estrutura.
- c) ao levantamento total de um ponto da estrutura.
- d) à rotação quando o edifício se comporta como um corpo rígido.
- e) ao recalque diferencial máximo entre dois pontos da estrutura.

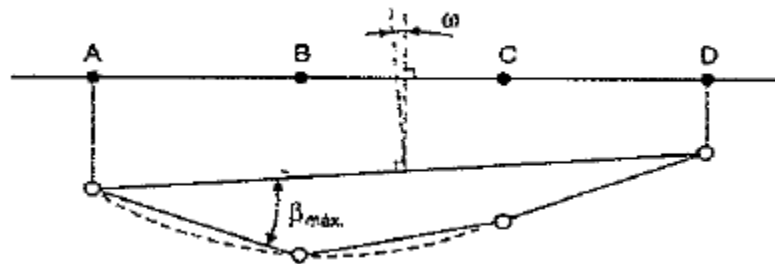
**Comentários:** essa figura foi retirada da norma NBR 6122 e trata das variáveis a se considerar no estudo de movimento de fundações. Seguem os comentários para cada alternativa:

- a) Errado, pois a rotação relativa máxima é dada por  $\theta$  máx. Observem que a rotação relativa é o ângulo entre uma linha de referência e a nova linha da estrutura, enquanto a deformação angular trata do ângulo entre duas linhas da estrutura deformada.
- b) De fato,  $\alpha$  máx corresponde à deformação angular máxima entre dois trechos da estrutura.
- c) O levantamento total de um ponto seria o segmento vertical que liga sua posição inicial à final, não sendo mostrado no desenho da questão. Observem na figura abaixo o levantamento total, mostrado por  $S$  máx. Portanto, essa alternativa está errada.





d) Errado, pois a rotação com o edifício se comportando como um corpo rígido é dada por  $\omega$ , não mostrada nesse desenho. Observem a seguir representação de  $\omega$ :



e) O recalque diferencial máximo é dado por  $\delta$  máx na figura mostrada na letra "c", que corresponde à maior diferença de recalque entre dois pontos da estrutura.

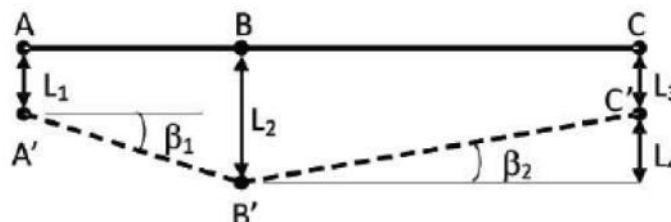
Gabarito: "b".

Atenção, o tema da questão a seguir é recorrente.



97) FEMPERJ – TCE-RJ – Ana. De Controle Externo – Eng. Civil – Questão de fixação

O segmento ABC na figura representa uma viga da fundação de um edifício. A', B' e C' representam as novas posições de A, B e C, após a ocorrência de recalques durante a construção.





De acordo com as definições da norma brasileira NBR6122- Projeto e execução de fundações, é correto afirmar que:

- a) o ângulo  $\beta_2$  é denominado deformação angular no ponto B;
- b) o comprimento L2 representa o recalque do ponto B e tem valor negativo;
- c) o comprimento L1 representa a deflexão relativa entre os pontos A e B;
- d) o comprimento L4 representa o recalque diferencial entre os pontos B e C;
- e) o comprimento L3 representa a deformação elástica da viga no ponto C.

**Comentário:** seguem os comentários para cada item:

- a) Errado,  $\beta_2$  é a rotação relativa do ponto B em relação ao eixo horizontal. Para que se tratasse de deformação angular, o ângulo teria que ultrapassar o eixo horizontal  $\beta_2$ , atingindo o prolongamento do segmento A'B'. Lembrando, a deformação angular é o ângulo feito entre dois segmentos deformados da estrutura, portanto o ângulo entre B'C' e o prolongamento de A'B'.
- b) Faz sentido falar de deformação negativa do solo quando pensamos em recalque ou levantamento relativo ou diferencial, que considera diferentes referenciais, o que não foi o caso.
- c) Errado, o comprimento L1 representa o recalque total do ponto A.
- d) Correto, pois L4 não é nada mais do que L2 menos L3, portanto trata-se do recalque diferencial entre B e C.
- e) Errado, não há garantias de que a deformação em C seja 100% elástica, pois não conhecemos o solo de fundação, nem o prazo em que o solo esteve carregado antes de se fazer a medida do recalque. A deformação elástica se aplica somente ao recalque imediato.

**Gabarito: "d".**

## EFEITO TSCHBOTARIOFF

O engenheiro russo Tschebotarioff estudou detalhadamente o impacto de ações horizontais de solos sobre estacas em 1962. Praticamente o fenômeno estudado ocorre pela ação de 2 fatores:

1. Aplicação de **sobrecargas assimétricas** a um solo, gerando **deslocamentos verticais e horizontais**.
2. Se houver **estacas** nas proximidades, estas **impedirão** as deformações horizontais do solo, estando **consequentemente sujeitas** aos **esforços dessa restrição**





Pareceu complicado? Vejamos o caso a seguir:

Um prédio possuía fundação em estacas que atravessavam uma camada compressível de solo (uma camada de **argila mole** ou de **areia de baixa compactidade**). Posteriormente um aterro foi executado ao lado desse prédio (Figura 55a), gerando um carregamento assimétrico. O aterro sobrecarregou o solo e induziu o deslocamento lateral dessa massa, que não poderia se deslocar verticalmente, já que abaixo havia uma camada de solo muito resistente. Com efeito, as estacas foram solicitadas à **flexão** e se deformaram, levando à ruptura da fundação. A mesma coisa ocorreria, mas com a flexão no sentido oposto, caso, em vez do aterro, fosse feito um corte na superfície, gerando alívio de tensões (Figura 55b).

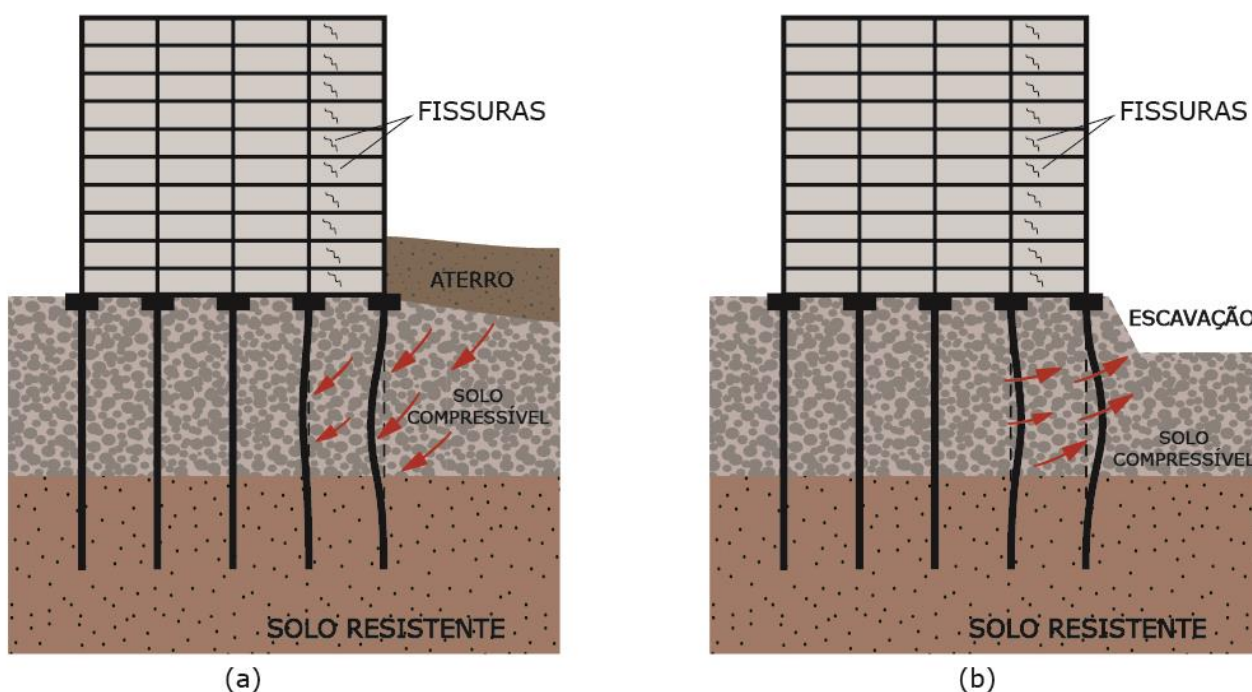


Figura 55: Efeito Tschebotarioff por sobrecarga (a) e por alívio de tensões (b)



Vejamos o comparativo a seguir sobre como uma mesma sobrecarga pode induzir diferentes problemas na edificação, a depender do tipo de sua fundação. Na Figura 56, temos no primeiro caso a sobrecarga em solo mole, gerando a **sobreposição de bulbos** de pressão, resultando em recalques



diferenciais na **fundação superficial**. Já no segundo caso, temos a sobrecarga produzindo flexão nas **estacas**, o chamado **efeito Tschebotarioff**.

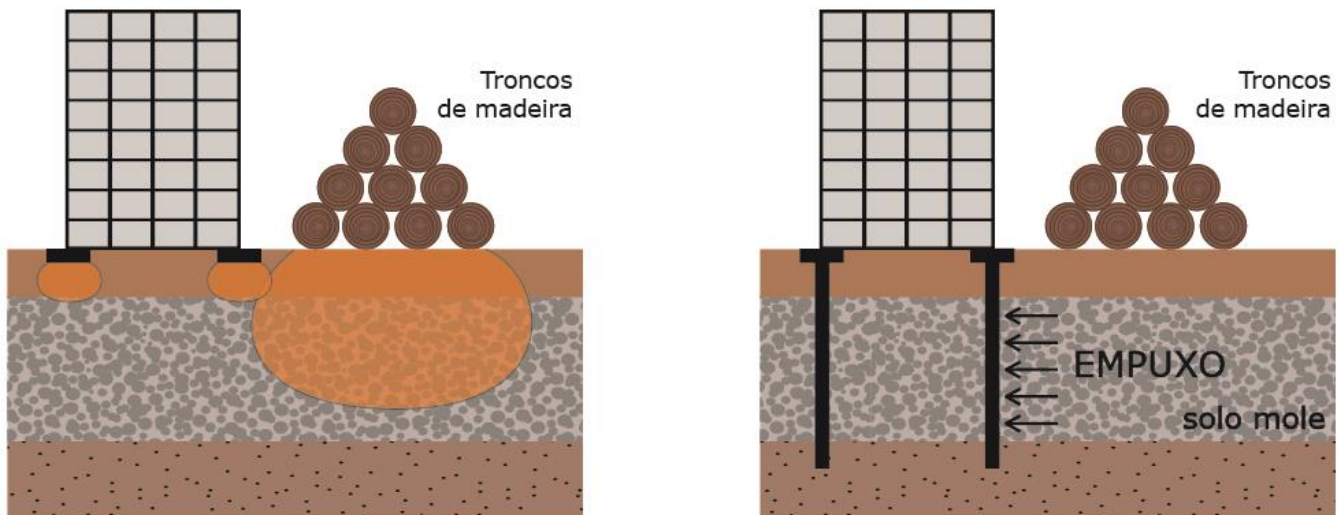


Figura 56: Efeitos de sobrecarga sobre diferentes fundações



Como formas de se combater o efeito Tschebotarioff, temos:

- A remoção de argila mole;
- Pré-adensar com drenos verticais a argila mole para remover água de seus vazios, melhorando seus parâmetros de resistência;
  - Esclarecendo, o pré-adensamento retira água dos vazios da argila mole através de drenos verticais, permitindo que ela se adense mais rapidamente.
- Execução de laje estaqueada para receber a sobrecarga;
  - A vantagem da laje estaqueada em relação a simples execução de estacas é que a laje aumenta a rigidez da fundação como um todo.
- Projetar estacas orientadas com seu eixo de maior inércia em direção normal à do movimento de flexão;
- Encamisar estacas “com folga” nos trechos críticos das fundações.



98)UFMT – Prefeitura de Cáceres – Eng. Civil – 2017



Sobre o tema fundações dos edifícios, assinale a assertiva INCORRETA.

- a) Quando existirem cargas verticais assimétricas, quer seja por aterro, quer seja por escavação, ocorrerão nas estacas implantadas cargas transversais devido ao adensamento e movimento da camada compressível do lado mais carregado para o menos carregado (efeito Tschebotarioff).
- b) Se todos os elementos da fundação sofrerem o mesmo recalque absoluto, a distorção angular será nula e não ocorrerão nas estruturas fissuras por recalque. Nesse caso, não será necessário limitar a magnitude do recalque, e a verificação da condição de desempenho dada pela condição  $U_{max} \leq U_{adm}$  é dispensável.
- c) Em situações especiais, podem ser necessárias provas de carga sobre placa para a estimativa da resistência da fundação, então é necessário que os bulbos de pressões da placa e da fundação englobem solos semelhantes quanto às resistências e deformabilidades, sem isso, a prova de carga não terá representatividade e os resultados levantados não poderão ser extrapolados para a fundação.
- d) Em obras de pequeno porte, onde não justifique economicamente um controle de recalques e cargas, o acompanhamento da abertura de eventuais fissuras que porventura apareçam nessas obras poderá fornecer de maneira expedita uma ideia do comportamento da estrutura.

**Comentários:** Vamos a cada uma das alternativas:

- a) Esse é o efeito Tschebotarioff, que ocorre devido a tendência de deslocamento na horizontal do material compressível, quando comprimido verticalmente e confinado nas camadas inferiores por um solo resistente. Item correto.
- b) A distorção angular é simplesmente a diferença de recalque entre 2 peças de fundação dividida pela distância entre elas. De fato, se a diferença de recalque é zero, não haverá distorção angular (pois o seu numerador será zero). Porém essa distorção sendo nula não implica ausência de limites para os recalques, uma vez que haverá riscos à funcionalidade e ao conforto da edificação, além de problemas estéticos. Portanto, item errado.
- c) A prova de carga sobre placa não é nada mais do que um ensaio sobre um modelo reduzido de uma sapata. Por óbvio, o solo sobre o qual se apoia a sapata deve ser o mais próximo possível daquele do local onde se executará a fundação, para que os dados reflitam a realidade do projeto. Item correto.
- d) Correto, pois o acompanhamento de fissuras é uma ferramenta simples de acompanhamento do comportamento de estruturas, seja em projetos de pequeno ou grande porte.

**Gabarito: “b”.**



### 99) FAPESUL – Prefeitura de Governador Celso Ramos – Eng. Civil – 2017

Uma ponte tem suas fundações constituídas por estacas. Estas foram cravadas em terreno argiloso, de baixa consistência, típico da área de várzea em que a ponte se encontra. Após a construção do aterro de aproximação, necessário para permitir a ligação da via com a ponte, verificou-se a ocorrência de recalques deste aterro por adensamento da camada argilosa. Assim, um esforço lateral foi imposto às estacas, em profundidade, como resultado deste carregamento assimétrico. Ao carregamento imposto desta forma a uma fundação profunda dá-se o nome de:

- a) Adensamento secundário.
- b) Efeito Rankine.
- c) Atrito Negativo.
- d) Efeito de Grupo.
- e) Efeito Tschebotarioff.

**Comentários:** conforme vimos, esforço lateral imposto às estacas devido a um carregamento assimétrico sobre camada argilosa só pode ser efeito Tschebotarioff.

**Gabarito:** “e”.



## LISTA DE QUESTÕES

### 1. CESPE – Perito Criminal – PF - Área 7- 2018

Durante a execução das sapatas de fundação de um prédio, o engenheiro responsável pela obra constatou que a camada de solo onde uma das sapatas seria assentada correspondia a um bolsão de argila mole. Acerca dessa situação hipotética e das características de fundações com sapatas, julgue o item.

A presença do bolsão de argila logo abaixo de uma das sapatas é condição suficiente para caracterizar um erro de projeto cometido pelo projetista.

( ) CERTO      ( ) ERRADO

---

### 2. CESPE – TELEBRAS – Especialista em Gestão de Telecomunicações – Eng. Civil - 2022

Na fase de elaboração do projeto de fundações de um edifício, após inspeção no local da obra, o projetista observou que o solo era composto de argila mole, com existência de matacões e, nos terrenos vizinhos, as edificações existentes eram antigas e estavam em estado precário. Com base nessas características locais, julgue o item subsecutivo, a respeito das soluções de fundações para a edificação a ser construída.

Devido à existência de solo mole, a fundação rasa não é a solução mais adequada.

( ) CERTO      ( ) ERRADO

---

### 3. FUNDEP – Prefeitura de Uberaba – Eng. Civil - 2016

Uma fundação satisfatória para um edifício precisa atender a alguns requisitos gerais. Dentre tais requisitos, é INCORRETO afirmar que está:

- a) a necessidade de a fundação, incluindo o solo e a rocha abaixo, ser segura contra uma falha estrutural, que pode resultar em colapso.
- b) a condição de que, durante a vida útil do edifício, os recalques que porventura ocorrerem na fundação não danifiquem a estrutura ou impeçam seu funcionamento.
- c) o emprego simultâneo de fundações superficiais e de fundações profundas, caso o solo sob o edifício apresente variabilidade em sua composição.
- d) a sua exequibilidade técnica e econômica, sem causar efeitos adversos nas propriedades vizinhas.

---

### 4. CESPE - Ministério da Justiça - Eng. Civil – Questão de fixação

A respeito dos projetos de fundações em uma obra civil, julgue o próximo item.



Em uma fundação em superfície, a carga é transmitida ao terreno predominantemente pela pressão distribuída sob a base da fundação, na qual a profundidade de assentamento é superior, no mínimo, ao dobro de sua menor dimensão em planta.

( ) CERTO      ( ) ERRADO

---

#### 5. FGV – CM SP – Eng. Civil – 2024

As fundações indiretas são aquelas que transmitem a carga aos solos:

- a) somente pela base, por tração.
  - b) somente pela base, por compressão.
  - c) somente por atrito lateral.
  - d) pelo atrito lateral e pela base, por tração.
  - e) pelo atrito lateral e pela base, por compressão.
- 

#### 6. CESPE – Câmara dos Deputados – Ana. Legislativo – Eng. Civil – Questão de fixação

Fundações podem ser definidas como o conjunto de elementos, localizados abaixo do solo, responsáveis por suportar com segurança as cargas provenientes da edificação e transmiti-las ao solo. Com base nessa informação, julgue o item a seguir, relativo a projetos de fundações.

As fundações são convencionalmente classificadas em dois grandes grupos: fundações superficiais, também denominadas diretas, e fundações profundas.

( ) CERTO      ( ) ERRADO

---

#### 7. CESPE - Ministério Público da União – Perícia – Eng. Sanitária – Questão de fixação

As fundações de uma edificação devem suportar as cargas da estrutura com segurança e adequar-se a fatores tais como o topográfico, o maciço de solos e os aspectos técnicos e econômicos da construção. Com base nos conceitos de fundações, julgue o item.

As fundações superficiais, também chamadas de fundações rasas ou diretas, estão assentadas a uma profundidade menor que duas vezes a sua menor dimensão em planta.

( ) CERTO      ( ) ERRADO

---

#### 8. AOCP – Pref. Belém – Eng. Civil – 2022

As fundações profundas são elementos de fundação caracterizados por transmitirem a carga ao terreno ou pela base ou por sua superfície lateral ou por uma combinação das duas, sendo sua ponta ou base apoiada em uma profundidade superior a

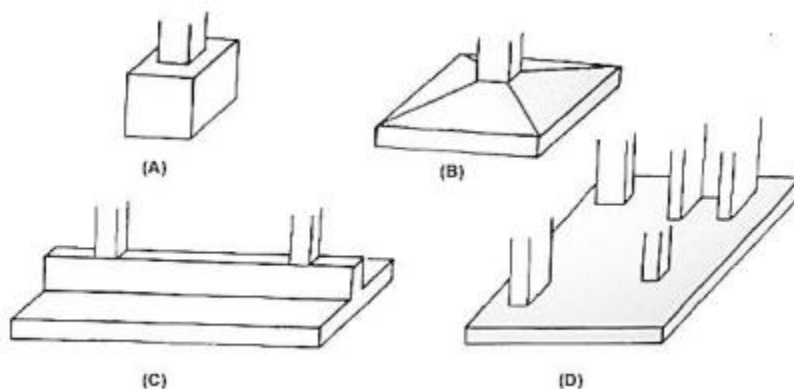
- a) quatro vezes a sua menor dimensão em planta e no mínimo dois metros.



- b) seis vezes a sua menor dimensão em planta e no mínimo dois metros.
- c) seis vezes a sua menor dimensão em planta e no mínimo três metros.
- d) oito vezes a sua menor dimensão em planta e no mínimo dois metros.
- e) oito vezes a sua menor dimensão em planta e no mínimo três metros.

## 9. IBFC - DPE MT - Eng. Civil - 2022

Analise a figura referente aos tipos de fundações superficiais e correlacione a figura representada por letras com a descrição.



1 - viga de fundação - elemento de fundação que recebe pilares alinhados, geralmente de concreto armado; pode ter seção transversal, tipo bloco (sem armadura transversal).

2 - bloco - elemento de fundação de concreto simples, dimensionado de maneira que as tensões de tração nele produzidas possam ser resistidas pelo concreto, sem necessidade de armadura.

3 - sapata - elemento de fundação de concreto armado, utilizando armadura para resistir aos esforços de tração.

4 - radier - elemento de fundação que recebe todos os pilares da obra.

Assinale a alternativa que representa as correlações corretas

- a) A - 3, B - 1, C - 2, D - 4
- b) A - 2, B - 3, C - 1, D - 4
- c) A - 2, B - 1, C - 4, D - 3
- d) A - 3, B - 1, C - 4, D - 2

## 10. CONSULPLAN – Prefeitura de Patos de Minas - Eng. Civil - 2015

“Quando as cargas estruturais forem muito altas em relação à tensão admissível, poderá ocorrer o caso de não ser possível projetar-se sapatas isoladas para cada pilar, tornando necessário o emprego de uma única sapata para dois ou mais pilares.” Trata-se de:

- a) Radier.





- b) Sapata de divisa.
- c) Sapata associada.
- d) Viga de fundação.

---

**11. CESPE – ANATEL - Ana. Administrativo - Eng. Civil - 2014**

Acerca de projetos de obras civis, julgue o item que se segue. As fundações em radier e sapata corrida armada caracterizam-se por resistir à compressão e são utilizadas em situações similares, em geral, quando a profundidade for superior a 1,0 m ou a largura for excessiva.

( ) CERTO      ( ) ERRADO

---

**12. VUNESP – Pref. Sorocaba – Eng. Civil – 2022**

Nos projetos e na execução de fundações, quando ocorre uma redução de carga devido à utilização de viga alavanca, a fundação deve ser dimensionada considerando-se apenas X% dessa redução. Quando a soma dos alívios totais puder resultar em tração na fundação do pilar aliviado, sua fundação deve ser dimensionada para suportar a tração total e pelo menos Y% da carga de compressão deste pilar (sem alívio).

Os valores de X e Y, são, respectivamente,

- a) 0 e 20.
- b) 70 e 30.
- c) 60 e 40.
- d) 50 e 50.
- e) 40 e 60.

---

**13. CESPE – TRT 8 – Ana. Judiciário – Eng. Civil – Questão de fixação**

Assinale a opção correspondente ao tipo de fundação rasa que funciona como laje contínua adequada para receber cargas oriundas de pilares e paredes.

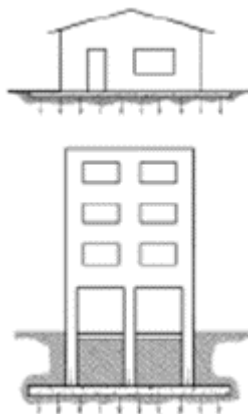
- a) sapata
- b) radier protendido
- c) estaca hélice contínua
- d) estaca-raiz
- e) tubulação a céu aberto

---

**14. CEV UECE – COGE CE - Auditor de Controle Interno - Auditoria em Obras Públicas – Questão de fixação**



Quando todas as paredes ou todos os pilares de uma edificação transmitem as cargas ao solo (figura abaixo), através de uma única sapata cujos elementos são contínuos e podem ser executados em concreto armado, protendido ou em concreto reforçado com fibras de aço, tem-se o que se denomina uma fundação em:



- a) sapata corrida.
- b) radier.
- c) sapata isolada.
- d) baldrame plano.

---

**15. CESPE – MPOG - Analista de Infraestrutura - Área II - Questão de fixação**

Com relação ao projeto de estruturas de concreto e de fundações, julgue o próximo item. Sapatas, blocos e radiers são considerados fundações diretas ou superficiais.

( ) CERTO      ( ) ERRADO

---

**16. CESGRANRIO - PETROBRAS – Técnico - Projetos, Construção e Montagem Júnior – Edificações – Questão de fixação**

Em edificações, há vários tipos de fundações. Considere as afirmações abaixo sobre a fundação tipo radier.

I - É uma fundação superficial.

II - Tem função de ligação entre os pilares e as estacas correspondentes.

III - Pode ser pré-moldada.

É correto o que se afirma em

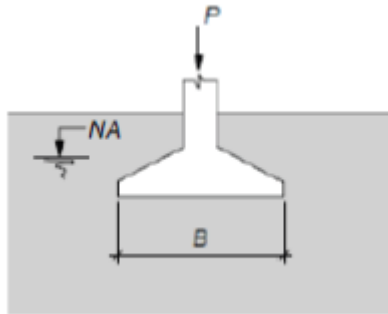
- a) I, apenas.
- b) II, apenas.
- c) I e III, apenas.
- d) II e III, apenas.



e) I, II e III.

---

**17. CESPE – TRE ES - Técnico judiciário – Edificações – Questão de fixação**



Sabendo que a figura acima apresenta um elemento de fundação com área em planta retangular com largura  $B$  e comprimento (normal ao plano do desenho) igual a  $L$ , julgue o item a seguir.

O elemento de fundação recebe o nome de sapata corrida quando recebe cargas de vários pilares e o valor de  $L$  é muito maior que  $B$ .

( ) CERTO      ( ) ERRADO

---

**18. CESPE – PETROBRAS – Eng. Civil – 2022**

No que se refere às soluções e cuidados no projeto e execução de fundações rasas e profundas, julgue o item subsequente.

Em projeto de fundações rasas, quando o centro de gravidade da sapata não coincide com centro de carga do pilar, a viga de equilíbrio é uma solução viável.

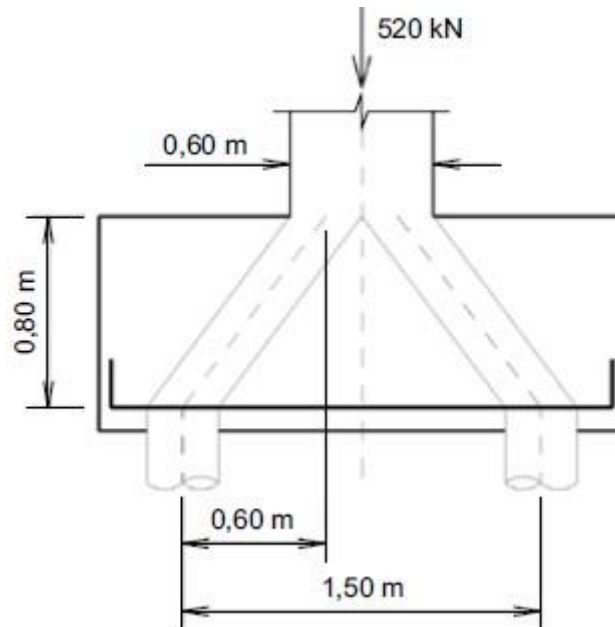
( ) CERTO      ( ) ERRADO

---

**19. VUNESP – TCM SP – Eng. Civil – 2023**

O bloco de fundação de concreto armado de duas estacas, representado na figura a seguir, está submetido a uma carga concentrada de 520 kN.





Para o dimensionamento desse bloco, a força de compressão nas bielas é igual a

- a) 370 kN.
- b) 325 kN.
- c) 300 kN.
- d) 270 kN.
- e) 255 kN.

---

## 20. FUNRIO - CM SJM - Técnico Legislativo - Técnico em Manutenção - 2018

Tubulões, blocos e radier são exemplos, respectivamente, de fundações do tipo:

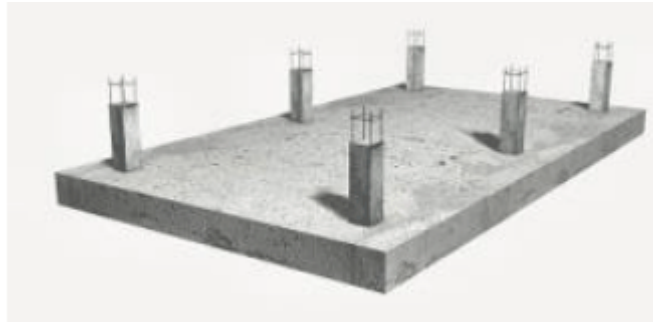
- a) profunda, rasa e rasa.
- b) profunda, profunda e rasa.
- c) rasa, profunda e rasa.
- d) rasa, rasa e profunda.
- e) profunda, rasa e profunda.

---

## 21. FGV – SEMSA Manaus – Especialista em Saúde – Fiscal da Saúde – Eng. Civil – 2022

A Figura a seguir ilustra um elemento de fundação.





Fonte: A. P. Moura, “Sistemas de fundação e o projeto de fundações”,

Este elemento é denominado

- a) Caixão
- b) Bloco corrido.
- c) Grelha.
- d) Sapata corrida.
- e) Radier.

---

## 22. FGV - ALERO - Assistente Legislativo - Técnico em Edificações - 2018

A figura a seguir mostra um tipo de fundação utilizada em construção civil. Esta fundação é conhecida como:



- a) bloco.
- b) sapata.
- c) tubulão.
- d) radier.
- e) estaca.

---

## 23. FGV – SEMSA Manaus – Especialista em Saúde - Eng. Civil – 2022

As fundações podem ser classificadas de duas formas:

- I. em diretas ou indiretas, de acordo com a forma de transmissão das cargas;
- II. em rasas ou profundas, de acordo com a profundidade da cota de apoio no solo.



Um exemplo de fundação direta e profunda é

- a) A sapata;
- b) O tubulão;
- c) O radier;
- d) A estaca escavada;
- e) A estaca Strauss.

---

#### 24. CESPE – PF – Perito - Eng. Civil - 2014

Acerca dos elementos necessários para elaboração de projetos de construção civil, julgue o item subsequente.

De acordo com a NBR 6118, em edifícios residenciais de até cinco pavimentos, deve-se utilizar concreto simples para a execução de blocos de coroamento sobre as estacas de tipo Franki.

( ) CERTO      ( ) ERRADO



#### 25. FCC – SERGAS - Eng. Civil – Questão de fixação

NÃO é exemplo de fundação direta:

- a) estaca raiz.
- b) tubulão.
- c) bloco.
- d) sapata.
- e) radier.

---

#### 26. INAZ do Pará – DPE PR - Eng. Civil - 2017

As fundações são elementos estruturais destinados a transmitir as cargas da estrutura ao terreno. A escolha do tipo de fundação irá depender dos estudos geotécnicos do terreno. Um critério para classificar os vários tipos de fundações é dividi-las em diretas e indiretas. Um tipo de fundação indireta é a/o:

- a) Sapata.
- b) Tubulão.
- c) Bloco.



- d) Radier.
- e) Placa.

---

### **27. IBFC – EMBASA – Ana. de Saneamento – Eng. Civil - 2017**

O funcionamento mecânico dos diversos tipos de fundação trabalha de forma diferenciada e devem ser utilizados a favor da obra em andamento. Por exemplo, temos os tipos que trabalham por atrito ao longo do fuste e por mola no ponto, de um modo geral para elementos razoavelmente longos o fuste responde com a totalidade da carga a ser suportada e a ponta com uma carga adicional que garante o coeficiente de segurança. O nome do tipo descrito é:

- a) Sapatas
- b) Estacas
- c) Tubulões
- d) Sapatas nodulares

---

### **28. FEPESE – Prefeitura de Fraiburgo – Eng. Civil - 2017**

Assinale a alternativa correta:

- a) O sistema de fundações é formado pelo elemento estrutural do edifício que fica abaixo do solo e pelo maciço de solo envolvente sob a base e ao longo do fuste.
- b) Bloco é o elemento de fundação constituído por um conjunto de vigas que se cruzam nos pilares.
- c) Grelha é o elemento de fundação de concreto simples, dimensionado de maneira que as tensões de tração nele produzidas possam ser resistidas pelo concreto, sem necessidade de armadura.
- d) Estaca é o elemento de fundação, de forma cilíndrica, em que, pelo menos na sua fase final de execução, há a descida do operário por dentro dela. Pode ser feita a céu aberto ou sob ar comprimido (pneumático).
- e) Tubulão é o elemento de fundação, de base triangular, executado com auxílio de ferramentas ou equipamentos, execução esta que pode ser por cravação a percussão, prensagem, vibração ou por escavação.

---

### **29. CPCON UEPB - Prefeitura de Sapé - Técnico – Edificações - 2016**

Vários são os tipos de fundações utilizadas para a construção de casas, edifícios, pontes e viadutos, além de outras. Assinale a alternativa que apresenta apenas exemplos de fundações superficiais.

- a) Sapatas isoladas, estacas associadas, vigas de fundação e sapatas corridas, os blocos, os radiers.



- b) Sapatas associadas, sapatas isoladas, vigas de fundação e sapatas corridas, os tubulões, os radiers.
- c) Estacas isoladas, sapatas associadas, vigas de fundação e sapatas corridas, os blocos, os radiers.
- d) Sapatas isoladas, sapatas associadas, vigas de fundação e sapatas corridas, os blocos, os radiers.
- e) Sapatas isoladas, estacas associadas, vigas de fundação e sapatas corridas, os blocos, os tubulões.

---

### **30. CESGRANRIO - PETROBRAS - Técnico - Projetos, Construção e Montagem Júnior – Edificações - 2014**

Uma edificação terá um tipo de fundação que receberá todos os pilares da construção. Sua fundação, portanto, é do tipo:

- a) radier
- b) bloco de coroamento
- c) tubulão único
- d) sapata corrida
- e) sapata associada

---

### **31. FCC - DPE RS - Técnico – Edificação – Questão de fixação**

Durante a vistoria em obra constituída por uma edificação térrea em formato retangular de cinco cômodos e com área total de 6,00 m x 12,00 m, constatou-se que o tipo de fundação utilizada forma uma placa contínua de concreto armado sob toda a área da construção, cujo objetivo é distribuir a carga em toda a superfície. Tais características referem-se à fundação do tipo:

- a) sapata isolada.
- b) sapata contínua.
- c) radier.
- d) sapata associada.
- e) bloco de coroação.





**32. CESPE - Ministério Público da União – Analista – Perícia – Eng. Sanitária - Questão de fixação**

As fundações de uma edificação devem suportar as cargas da estrutura com segurança e adequar-se a fatores tais como o topográfico, o maciço de solos e os aspectos técnicos e econômicos da construção. Com base nos conceitos de fundações, julgue o item.

Sapata é o elemento de fundação de concreto simples, dimensionado de maneira que as tensões de tração nele produzidas possam ser resistidas pelo concreto, sem necessidade de armadura.

( ) CERTO      ( ) ERRADO

---

**33. CESPE – Câmara dos Deputados – Ana. Legislativo – Eng. Civil – Questão de fixação**

Fundações podem ser definidas como o conjunto de elementos, localizados abaixo do solo, responsáveis por suportar com segurança as cargas provenientes da edificação e transmiti-las ao solo. Com base nessa informação, julgue o item a seguir, relativo a projetos de fundações.

Os principais tipos de fundações profundas incluem as estacas, os radiers e os tubulões.

( ) CERTO      ( ) ERRADO

---

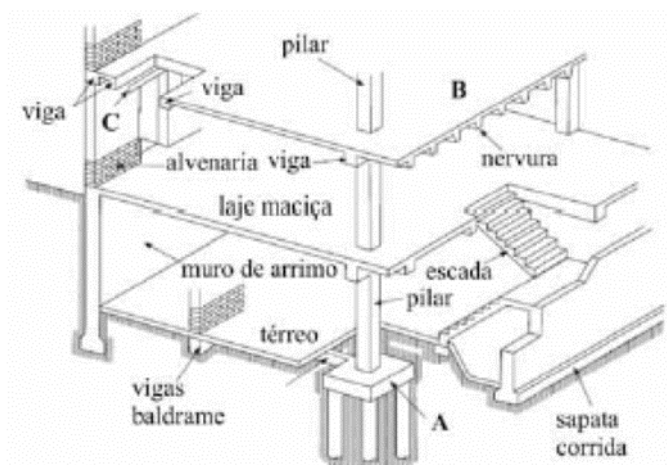
**34. CETRO - Prefeitura de Manaus - Técnico Municipal - Eng. Civil – Edificações – Questão de fixação**

Assinale a alternativa correta em relação a fundações.

- a) Incluem-se no tipo de fundação profunda as sapatas, os blocos, os radiers, as sapatas associadas, as vigas de fundação e as sapatas corridas.
- b) No tipo de fundação superficial (ou rasa ou direta) incluem-se as estacas, os tubulões e os caixões.
- c) Sapata é um elemento de fundação superficial de concreto, dimensionado de modo que as tensões de tração nele produzidas possam ser resistidas pelo concreto, sem necessidade de armadura. Pode ter faces verticais, inclinadas ou escalonadas e apresentar normalmente em planta seção quadrada ou retangular.
- d) Bloco é o elemento de fundação superficial de concreto armado, dimensionado de modo que as tensões de tração nele produzidas não sejam resistidas pelo concreto, mas sim pelo emprego da armadura. Pode possuir espessura constante ou variável, sendo sua base em planta normalmente quadrada, retangular ou trapezoidal.
- e) Os materiais empregados na produção de estacas podem ser: madeira, aço, concreto pré-moldado, concreto moldado in situ ou mistos.



### 35. CESPE – ABIN - Agente Técnico de Inteligência – Edificações - Questão de fixação



Na figura acima, que representa elementos estruturais de edifícios de concreto, o componente A corresponde a um bloco de alvenaria.

( ) CERTO      ( ) ERRADO

---

### 36. FGV – DNIT – Analista de Infraestrutura de Transportes – 2024

Em um projeto de fundações profundas para pontes, é indispensável a existência de uma peça estrutural denominada bloco de coroamento, que tem como função

- a) absorver as vibrações do bate-estacas.
- b) transferir as cargas para a superestrutura.
- c) servir de forma para a concretagem dos pilares.
- d) transferir a carga do pilar para as estacas ou tubulões.
- e) proteger a cabeça das estacas.

### 37. CESPE – Superior Tribunal Militar – Ana. Judiciário – Eng. Civil - 2018

No que se refere a projetos de obras civis, inclusive os arquitetônicos e estruturais (concreto, aço e madeira.), julgue o item.

No dimensionamento das fundações superficiais de um edifício de vinte andares, para melhor distribuir as pressões na interface fundação-solo e uniformizar os recalques, o projetista deve optar por sapatas de estrutura flexível.

( ) CERTO      ( ) ERRADO

---

### 38. CESPE – SLU DF – Analista de Gestão de Resíduos Sólidos – Eng. Civil – 2019

A respeito de projeto e execução de fundações, escavações e contenção de taludes, julgue o item subsequente.



Ao projetar as fundações de um edifício residencial, o engenheiro civil responsável deverá optar por sapatas de estrutura rígida caso deseje uniformizar os recalques.

( ) CERTO ( ) ERRADO

---

### 39. FGV – DPE MT - Analista – Eng. Civil - 2015

Com relação à fundação em radiers, assinale V para a afirmativa verdadeira e F para a falsa.

( ) É adotada quando as áreas das sapatas se aproximam umas das outras ou mesmo se interpenetram.

( ) Um tipo de sistema estrutural é a fundação em radiers nervurados.

( ) Os esforços internos em radiers podem ser calculados por métodos estáticos.

As afirmativas são, respectivamente,

a) F, V e F.

b) V, V e V.

c) V, F e V.

d) F, F e F.

e) F, F e V.

---

### 40. CESGRANRIO – PETROBRAS – Engenheiro Civil Júnior - Questão de fixação

Uma determinada fundação superficial tem base quadrada de lado 1,50 m e está solicitada por carga excêntrica. De acordo com a NBR 6122:2010 (Projeto e execução de fundações), no dimensionamento dessa fundação, a área comprimida, em m<sup>2</sup>, deve ser de, no mínimo:

a) 0,75

b) 1,13

c) 1,50

d) 1,69

e) 2,25

---

### 41. FGV – TCE-PA – Auditor de Controle Externo – Eng. Civil – 2024

As fundações podem ser de vários tipos, apresentando graus distintos de suporte aos esforços exigidos pela estrutura da obra.

O principal esforço que motiva a adoção de uma sapata corrida é o de

a) tração.

b) torção.



- c) flexão.
- d) compressão.
- e) cisalhamento.

---

**42. VUNESP - SAP SP – Eng. Civil - Questão de fixação**

Em planta, as sapatas ou os blocos não devem ter dimensão inferior a  $x$  cm. Nas divisas com terrenos vizinhos, salvo quando a fundação for assente sobre rocha, tal profundidade não deve ser inferior a  $y$  m. Os valores de  $x$  e  $y$  são, respectivamente,

- a) 30 e 1,00.
- b) 45 e 1,20.
- c) 60 e 1,50.
- d) 60 e 1,60.
- e) 75 e 1,50.

---

**43. VUNESP - Pref Itapevi – Eng. Civil - 2019**

Em divisas com terrenos vizinhos, no projeto de fundações superficiais assentes sobre solo não rochoso, os blocos ou sapatas com dimensões em planta de 1,0 m devem ter profundidade mínima de

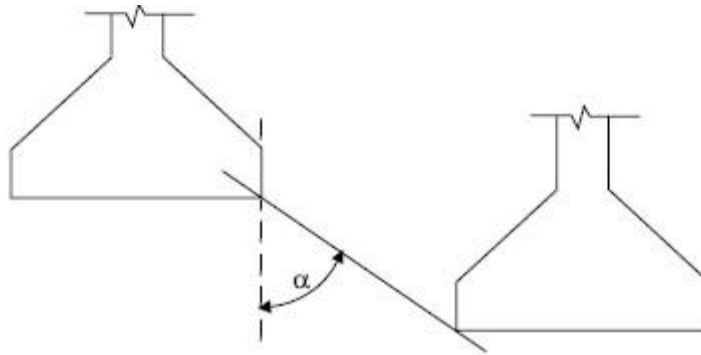
- a) 0,50 m.
- b) 1,00 m.
- c) 1,20 m.
- d) 1,50 m.
- e) 1,80 m.

---

**44. VUNESP – Docas PB – Eng. Civil – 2022**

Considere que o projeto de fundação rasa (direta ou superficial) de um galpão destinado ao depósito de produtos perecíveis preveja fundações próximas, porém situadas em cotas diferentes, conforme a figura a seguir.





A partir do conhecimento que o terreno de fundação é constituído por solos resistentes, a reta de maior declive que passa pelos bordos da fundação deve fazer, com a vertical, um ângulo ( $\alpha$ ) cujo valor é maior ou igual a

- a)  $30^\circ$ .
- b)  $45^\circ$ .
- c)  $55^\circ$ .
- d)  $60^\circ$ .
- e)  $72^\circ$ .

---

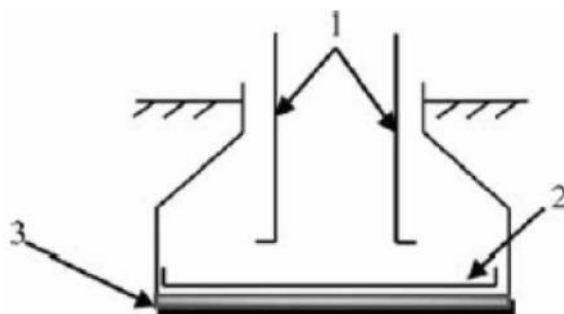
#### 45. CETRO – ANVISA - Analista administrativo - Área 4 – Questão de fixação

Considerando a implantação de fundações próximas, em solos pouco resistentes e situadas em cotas diferentes, como mostrado na figura abaixo, assinale a alternativa que apresenta o valor que deve corresponder ao ângulo  $\alpha$ , o qual é formado pela reta de maior declive que passa pelos seus bordos com a vertical.



- a)  $\alpha \geq 60^\circ$ .
- b)  $\alpha = 45^\circ$ .
- c)  $\alpha = 30^\circ$ .
- d)  $\alpha = 90^\circ$ .
- e)  $\alpha = 15^\circ$ .

**46. CESPE - CEF – Eng. Civil – 2014**



A figura acima ilustra uma sapata de concreto executada na construção de uma edificação, em que as armaduras de aço são indicadas pelos números 1 e 2 e a base de concreto magro, pelo número 3. Considerando essa figura, julgue o item a seguir.

A armadura indicada pelo número 2 é denominada armadura de espera.

( ) CERTO ( ) ERRADO

---

**47. CESPE - CEF – Eng. Civil - 2014**

A figura acima ilustra uma sapata de concreto executada na construção de uma edificação, em que as armaduras de aço são indicadas pelos números 1 e 2 e a base de concreto magro, pelo número 3. Considerando essa figura, julgue o item a seguir.

A armadura de aço indicada pelo número 2 está sujeita a esforços de compressão, pois é responsável por transmitir o carregamento de parte da edificação diretamente para o solo.

( ) CERTO ( ) ERRADO

---

**48. FCC – PGE AM – Técnico em Gestão Procuratorial – Eng. Civil – 2022**

O projeto de fundações para um edifício público resultou no emprego de fundação rasa em contato com o solo, fazendo uso, para tanto, de sapatas e vigas de equilíbrio. Como a cota de apoio da fundação no terreno é em solo, todas as partes da fundação rasa que estiverem em contato com o solo devem ser concretadas sobre um lastro de

- a) argamassa de cimento e areia com no mínimo 10 cm de espessura, a ser lançada sobre toda a superfície de contato solo-fundação.
- b) concreto não estrutural com no máximo 3 cm de espessura, a ser lançado sobre toda a superfície de contato solo-fundação.
- c) concreto estrutural com no máximo 2,5 cm de espessura, a ser lançado sobre toda a superfície de contato solo-fundação.
- d) argamassa de cimento e areia com no mínimo 20 cm de espessura, a ser lançada sobre toda a superfície de contato solo-fundação.

- e) concreto não estrutural com no mínimo 5 cm de espessura, a ser lançado sobre toda a superfície de contato solo-fundação.

---

#### **49.FGV - ALERJ - Especialista Legislativo – Eng. Civil - 2017**

Sapata é elemento de fundação superficial, de concreto armado, dimensionado de modo que as tensões de tração nele resultantes sejam resistidas pelo emprego de armadura especialmente disposta para esse fim. Quanto aos procedimentos de execução desse elemento, é correto afirmar que:

- a) antes da concretagem, o solo ou rocha de apoio das sapatas deve ser vistoriado com penetrômetro de barra manual ou outros ensaios expeditos de campo;
- b) o fundo da cava da sapata deve ser regularizado com concreto estrutural, em espessura mínima de 2 cm;
- c) caso se utilizem equipamentos mecânicos para escavação em solo, deve-se paralisá-la a no mínimo 80 cm acima da cota de assentamento prevista, finalizando-a manualmente;
- d) imediatamente após a concretagem, deve ser procedido o reaterro compactado da cava;
- e) nas divisas com terrenos vizinhos, salvo quando a fundação for assente sobre rocha, a profundidade mínima não deve ser inferior a 60 cm.

---

#### **50.CESPE – TELEBRAS – Especialista em Gestão de Telecomunicações - Eng. Civil**

Com base nas especificações dos serviços de execução de fundações, o engenheiro fiscal fez as seguintes observações:

- o fundo foi apiloado nas cotas de assentamento das fundações diretas;
- os tubos de cravação, nas estacas moldadas no local, eram retirados rapidamente;
- as estacas eram cravadas imediatamente ao lado das recentemente cravadas.

Com referência a essas observações do fiscal, julgue o item que se segue.

Apiloar o fundo da fundação direta antes da concretagem é uma prática inadequada, adotada por alguns empreiteiros para economizar formas.

( ) CERTO      ( ) ERRADO

---

#### **51.CESGRANRIO – TRANSPETRO – Profissional Faixa de Dutos – 2023**

Nos procedimentos executivos de fundações rasas, diretas ou superficiais, no caso de serem utilizados equipamentos mecânicos para escavação em solos, a profundidade de escavação com esses equipamentos deve ser interrompida a uma certa altura acima da cota de assentamento prevista, devendo a parcela final da escavação ser removida manualmente. Essa altura mínima acima da cota de assentamento, recomendada por norma de execução de fundações, em centímetros, é de



- a) 10
- b) 20
- c) 30
- d) 40
- e) 50

---

**52. FGV – Prefeitura de Salvador - Técnico Nível Superior - Suporte Administrativo – Eng. Civil - 2017**

Com relação ao projeto e à execução de sapatas de concreto, analise as afirmativas a seguir.

- I. Devem ser concretadas sobre um lastro de concreto não estrutural com no mínimo 5 cm de espessura.
- II. A camada de solo de, no mínimo, 30 cm acima da cota de assentamento prevista, deve ser removida manualmente.
- III. Em planta, não devem ter dimensões inferiores a 100 cm.

Está correto o que se afirma em:

- a) I, apenas.
- b) II, apenas.
- c) III, apenas.
- d) I e II, apenas.
- e) I, II e III.

---

**53. FCC – TRT 20 – Ana. Judiciário – Eng. Civil - 2016**

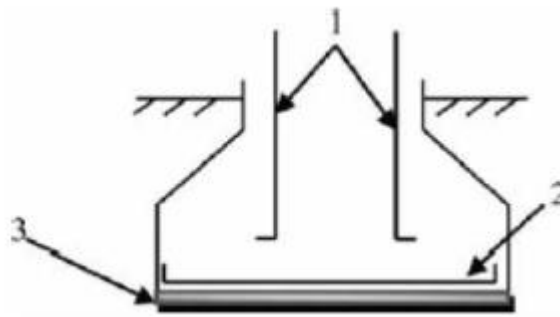
Nos projetos de fundações todas as partes da fundação superficial (rasa ou direta) em contato com o solo (sapatas, vigas de equilíbrio, etc.) devem ser concretadas sobre um lastro, a ser lançado sobre toda a superfície de contato solo-fundação, de:

- a) concreto não estrutural com no mínimo 2,5 cm de espessura.
- b) concreto não estrutural com no mínimo 5 cm de espessura.
- c) concreto estrutural com no mínimo 10 cm de espessura.
- d) concreto estrutural com no mínimo 12 cm de espessura.
- e) brita com no mínimo 7,5 cm de espessura.





**54. CESPE - CEF – Eng. Civil – 2014**



A figura acima ilustra uma sapata de concreto executada na construção de uma edificação, em que as armaduras de aço são indicadas pelos números 1 e 2 e a base de concreto magro, pelo número 3. Considerando essa figura, julgue o item a seguir.

A base de concreto magro indicada pelo número 3, apesar de estar sujeita a esforços, não tem função estrutural.

( ) CERTO      ( ) ERRADO

---

**55. FGV – Pref. São José dos Campos – Eng. Civil – 2024**

Para a execução das fundações diretas, como por exemplo as sapatas, é comum realizar uma base de concreto magro.

Com relação a esse tipo de concreto, analise os itens a seguir.

- I. Possui baixa taxa de armadura, com bitola de diâmetro inferior a 5mm.
- II. Possui baixa resistência mecânica, por não ter função estrutural.
- III. Tem, como uma de suas finalidades, facilitar a absorção, pelo solo, de água do concreto da fundação.

Está correto o que se afirma em

- a) I, apenas.
- b) II, apenas.
- c) I e II, apenas.
- d) I e III, apenas.
- e) II e III, apenas.

---

**56. CESPE – SUFRAMA – Eng. Civil – Exercício de fixação**

No que se refere às sondagens de simples reconhecimento de solo e à execução de fundações superficiais, julgue o item subsequente.



Anteriormente à execução das sapatas corridas que não se apoiam em rocha, deve-se fazer uma camada de concreto simples de regularização com, no mínimo, cinco centímetros de espessura e que ocupe toda a área da cava da fundação.

( ) CERTO      ( ) ERRADO

---

**57. FGV - INEA - Assistente Técnico - Técnico em Engenharia Civil – Exercício de fixação**

A partir das determinações da NBR 6122:2010, Projeto e Execução de Fundações, analise o fragmento a seguir.

Todas as partes da fundação \_\_\_\_\_ em contato com o solo devem ser concretadas sobre um lastro de \_\_\_\_\_ com no mínimo \_\_\_\_\_ de espessura, a ser lançado sobre toda a área de contato solo/fundação.

Assinale a alternativa que completa corretamente as lacunas do fragmento acima.

- a) superficial – concreto não estrutural – cinco centímetros.
- b) superficial – brita – três centímetros.
- c) profunda – concreto não estrutural – três centímetros.
- d) profunda– brita – cinco centímetros.
- e) superficial– areia grossa – cinco centímetros.

---

**58. CESPE - SLU DF - Analista de Gestão de Resíduos Sólidos Eng. Civil – 2019**

A respeito de projeto e execução de fundações, escavações e contenção de taludes, julgue o item subsequente.

Na execução de uma sapata em concreto armado, em primeiro lugar, antes da concretagem, deve-se realizar a limpeza e, em seguida, a compactação com compactador de solo tipo sapo; por fim, procede-se à escarificação do terreno compactado, para o adequado contato solo-fundação.

( ) CERTO      ( ) ERRADO

---

**59. CESPE – Tribunal de Contas-DF - Auditor de Controle Externo – Exercício de fixação**

Em relação às especificações dos serviços de fundações e estruturas em concreto, julgue o item que se segue.

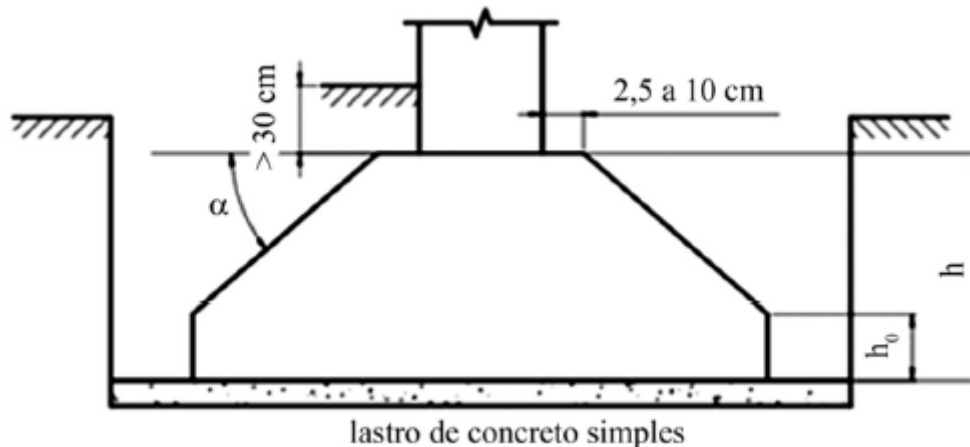
Após a escavação das fundações diretas, remove-se o material solto e coloca-se um lastro de concreto magro na superfície de assentamento.

( ) CERTO      ( ) ERRADO



**60. CESPE – ITAIPU – Técnico em edificações - 2024**

Figura 24A2



A fim de evitar o uso de fôrma na construção da sapata da estrutura ilustrada na figura 24A2, o ângulo  $\alpha$  deve ser, preferencialmente, igual ou inferior a

- a) 10°.
- b) 15°.
- c) 20°.
- d) 30°.
- e) 35°.

---

**61. CESGRANRIO – PETROBRAS - Técnico - Projetos, Construção e Montagem Júnior - Exercício de fixação**

No procedimento executivo de uma fundação superficial (rasa ou direta), ao se utilizar uma retroescavadeira, a profundidade de escavação deve ser paralizada, em relação à cota de assentamento prevista, no mínimo, a:

- a) 10 cm
- b) 20 cm
- c) 30 cm
- d) 40 cm
- e) 50 cm

---

**62. CESGRANRIO – PETROBRAS – Técnico - Projetos, Construção e Montagem Júnior - Exercício de fixação**

Em uma obra serão executadas 20 sapatas iguais, de base quadrada com 0,90 m de lado. Para a regularização do fundo da cava, será executada uma camada de concreto não estrutural com



5 cm de espessura e com 5 cm a mais para cada lado da sapata. O volume geométrico total desse concreto, em m<sup>3</sup>, é:

- a) 0,05
- b) 0,81
- c) 1,00
- d) 5,00
- e) 100,00

---

**63. CESPE – TCU - Auditor Federal de Controle Externo - Auditoria de Obras Públicas - Exercício de fixação**

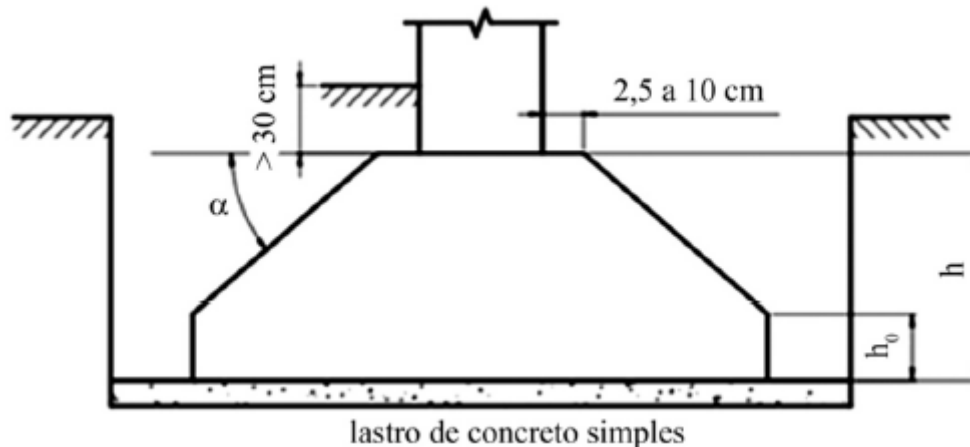
Considerando que as fundações são os primeiros elementos estruturais executados em uma obra de edificação, e que os possíveis erros de dimensionamento e execução desses elementos afetam consideravelmente a qualidade da construção, julgue o item que se segue.

Em fundações diretas, se as condições do terreno o permitirem, a fiscalização poderá aprovar a execução da concretagem sem a utilização de fôrmas laterais.

- ( ) CERTO      ( ) ERRADO

---

**64. CESPE – ITAIPU – Técnico em edificações – 2024**



Com base na sapata da estrutura ilustrada na figura 24A2, é recomendável que o lastro de concreto não estrutural a ser lançado sobre toda a superfície de contato solo-fundação tenha espessura de, no mínimo,

- a) 1 cm.
- b) 2 cm.
- c) 3 cm.
- d) 4 cm.
- e) 5 cm.

---

### 65. CETRO – ANVISA - Analista Administrativo - Área 4 – Exercício de fixação

É correto afirmar que a definição dos valores-limite de projeto para os deslocamentos e deformações das fundações deve considerar

- a) a velocidade dos recalques e movimentos do terreno de fundação; o tipo de estrutura e o material de construção; o tipo de fundação; a natureza do solo; a finalidade da obra; a influência nas estruturas, utilidades e edificações vizinhas.
- b) as características geomecânicas do subsolo; a profundidade da fundação; as dimensões e forma dos elementos de fundação; a influência do lençol d'água; as sobrecargas externas.
- c) a perda de estabilidade global; a ruptura por esgotamento da capacidade de carga do terreno; a ruptura por deslizamento; a ruptura estrutural em decorrência de movimentos da fundação; o arrancamento ou insuficiência de resistência por tração; a ruptura do terreno decorrente de carregamentos transversais; a ruptura estrutural por compressão, flexão, flambagem ou cisalhamento.
- d) os resultados do ensaio de prova de carga sobre placa que devem ser interpretados de modo a considerar a relação modelo-protótipo (efeito de escala), bem como as camadas influenciadas de solo.
- e) dimensões da seção e comprimento útil; desaprumo e desvio de locação; características e identificação do equipamento de cravação; negas ou repiques no final de cravação e na recravação, quando houver; especificação dos materiais; deslocamento por efeito de cravação de estacas vizinhas; observações e anormalidades de execução.

---

### 66. UFMT – Eng. Civil - 2017

Sobre recalques de fundações diretas, marque V para as afirmativas verdadeiras e F para as falsas.

- ( ) Recalques absolutos elevados, mas da mesma ordem de grandeza em todas as partes da fundação de um edifício, podem ser tolerados na construção.
- ( ) O recalque absoluto, que dá origem ao recalque diferencial e aos movimentos do edifício, pode ser decomposto em duas parcelas: o recalque imediato e o recalque de adensamento.
- ( ) Os recalques imediatos, também chamados de recalques elásticos, são totalmente recuperados com a retirada do carregamento.
- ( ) Nas argilas saturadas, o adensamento se processa com a dissipação das pressões neutras, lentamente no decorrer do tempo.

Assinale a sequência correta.

- a) V, V, F, F
- b) V, F, V, V
- c) F, V, F, V



d) F, F, V, F

---

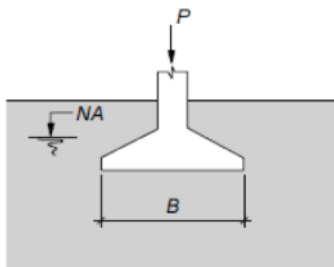
**67. CESPE – TRE RJ - Ana Judiciário – Eng. Civil - Exercício de fixação**

Com relação a solos, fundações e estruturas de contenção dos solos, julgue o item subsecutivo. Os recalques por escoamento lateral ocorrem de maneira mais acentuada nos solos não coesivos sob fundação rasa.

( ) CERTO      ( ) ERRADO

---

**68. CESPE – TRE ES - Técnico Judiciário – Edificações – Exercício de fixação**



Sabendo que a figura acima apresenta um elemento de fundação com área em planta retangular com largura B e comprimento (normal ao plano do desenho) igual a L, julgue o item a seguir.

O deslocamento vertical do elemento, decorrente da aplicação da carga P, é denominado recalque.

( ) CERTO      ( ) ERRADO

---

**69. CESPE – TRE ES – Ana. Judiciário – Eng. Civil - Exercício de fixação**

Julgue o item a seguir, relativo a fundações superficiais de construções civis.

O valor do recalque elástico ou imediato de uma sapata corrida depende da largura da sapata.

( ) CERTO      ( ) ERRADO

---

**70. FGV – Pref. São José dos Campos – Agente Operacional – 2024**

Com relação à estrutura de fundação em radier, avalie se as afirmativas a seguir são verdadeiras (V) ou falsas (F).

( ) É uma fundação direta, do tipo profunda.

( ) Devido a sua estrutura monolítica, minimiza os efeitos de recalques diferenciais.

( ) A armação no centro é colocada na face superior da placa, enquanto a armação no apoio dos pilares é colocada na face inferior da placa.



As afirmativas são, respectivamente,

- a) V – V – V.
- b) V – F – V.
- c) V – F – F.
- d) F – V – F.
- e) F – V – V.

---

### 71. FGV - ALERJ - Especialista Legislativo Nível Superior – Eng. Civil - 2017

Em uma prova de carga, o recalque elástico sofrido pela placa quadrada do equipamento de 300 mm de dimensão, em um solo argiloso sobre o qual será assentada uma sapata retangular de 1500 mm x 2500 mm de dimensões, foi igual a 10 mm. Considerando-se que o módulo de deformabilidade do solo é constante ao longo da profundidade, a placa e a sapata apoiam-se na mesma profundidade e aplicam a mesma tensão no solo, e a deformação em qualquer profundidade é proporcional ao acréscimo de carga devido à pressão aplicada pela sapata, o recalque elástico da sapata de fundação, em mm, é igual a:

- a) 2;
- b) 20;
- c) 35;
- d) 50;
- e) 65

---

### 72. CESPE – Analista de Controle Externo – TCU – Exercício de fixação

Julgue o item a seguir relativo a recalques:

O método de Schmertmann para o cálculo de recalques de fundações superficiais, que só é aplicável no caso de sapatas flexíveis apoiadas em solos predominantemente argilosos, baseia-se em valores de índices de resistência à penetração obtidos em sondagens à percussão.

( ) CERTO      ( ) ERRADO

---

### 73. CESPE – MPU - Analista – Perícia – Eng. Civil – Exercício de fixação

No item a seguir, é apresentada uma situação hipotética seguida de uma assertiva a ser julgada acerca de inspeções em obras de engenharia.

Considere que, em inspeção a uma construção com fundação do tipo radier sobre solo argiloso saturado, seja constatado pequeno recalque na fundação. Nessa situação, espera-se que o referido recalque ocorra de forma lenta; além disso, para o estudo do recalque da argila, uma opção seria a realização de ensaios de compressão edométrica.



( ) CERTO ( ) ERRADO

#### 74. CESPE – Polícia Federal - Perito Criminal Federal - Area 7 - 2018

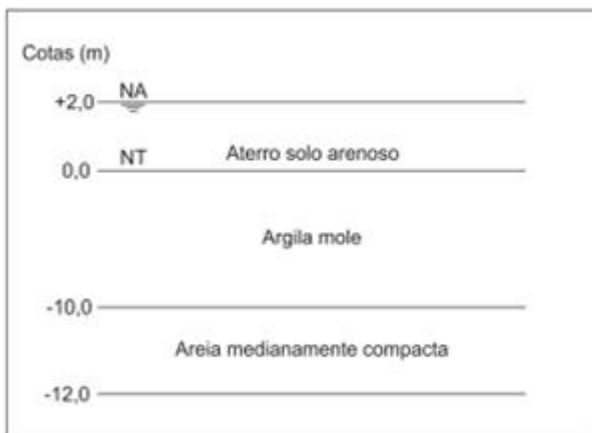
Acerca dos dados apresentados e de aspectos diversos relacionados a obras de terra, julgue o item seguinte.

O ensaio edométrico visa a obtenção de parâmetros de compressibilidade e de adensamento, que podem ser utilizados na estimativa de recalques totais e diferenciais de uma estrutura ou de um aterro, bem como da velocidade desses recalques.

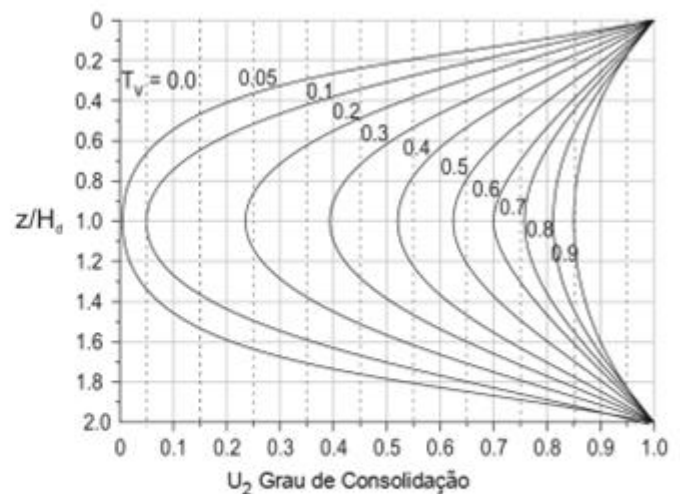
( ) CERTO ( ) ERRADO

#### 75. FCC – Consultor Técnico Legislativo - Eng. Civil - 2018

Considere o perfil geotécnico a seguir sobre o qual um aterro de solo arenoso aplica instantaneamente, ao nível do terreno, uma sobrecarga de 200 kPa:



Dados:



- Grau de Adensamento localizado  $U_2$  em função do fator tempo  $T_v$ .
- Coeficiente de adensamento ( $C_v$ ) =  $1 \text{ m}^2/\text{ano}$ .
- Aterro extenso em relação à espessura da camada de argila.

O valor do acréscimo de poropressão no meio da camada de argila mole após passados dois anos e seis meses é, em kPa,

- a) 500.
- b) 70.
- c) 80.
- d) 380.
- e) 190.





## 76. IBFC – Polícia Cient. PR - Perito Oficial - Área 5 - 2017

O estudo de recalques nos solos devido a fundações apresenta importância no desempenho das edificações.

A respeito do conceito de recalques, analise as afirmativas.

I. Recalque imediato pode ser calculado pela teoria da elasticidade.

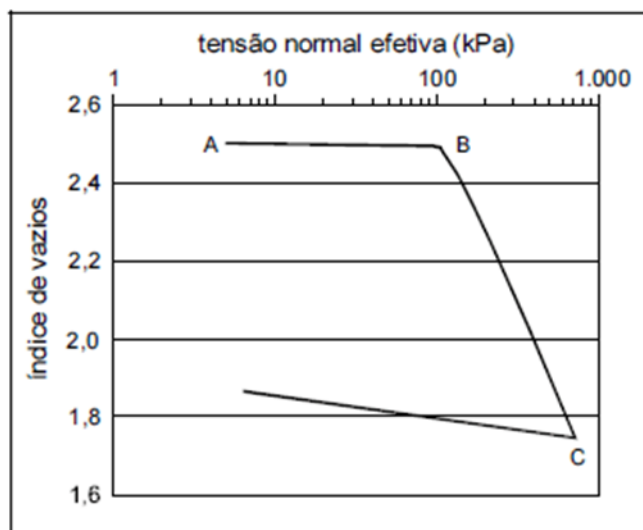
II. Recalque por adensamento primário ocorre em solos de baixa permeabilidade (argilosos saturados), quando a pressão geostática efetiva inicial, somada ao acréscimo da pressão decorrente da fundação, é superior à pressão de pré-adensamento.

III. Recalque por adensamento secundário pode ocorrer após o primário, sendo verificado que, após a dissipação das pressões neutras, devidas ao carregamento da fundação no solo, este, sob a ação da carga efetiva constante, continua a se deformar.

Assinale a alternativa correta.

- a) Estão corretas as afirmativas I, II e III
- b) Estão corretas as afirmativas I e III, apenas
- c) Está correta a afirmativa III, apenas
- d) Estão corretas as afirmativas I e II, apenas
- e) Estão corretas as afirmativas II e III, apenas

## 77. CESPE – Prefeitura de Natal – Eng. Civil – Exercício de fixação



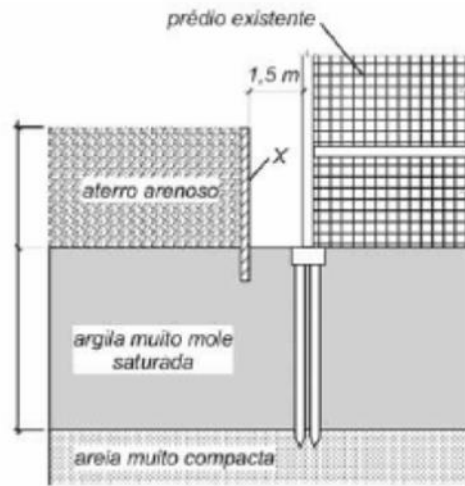
Considerando a figura acima, que apresenta a curva de adensamento de uma argila, obtida a partir de ensaio de adensamento unidimensional convencional, julgue os itens que se seguem.

Com base nos resultados apresentados na figura, é possível determinar o coeficiente de adensamento da argila pela utilização do método de Casagrande ou do método de Taylor.

( ) CERTO ( ) ERRADO



**78. CESPE - ABIN – OTI – Eng. Civil – Exercício de fixação**



Considerando as condições apresentadas na figura acima, que ilustra um aterro arenoso a ser construído sobre uma camada de argila muito mole saturada, próxima a um prédio existente, julgue o item a seguir.

Os recalques do aterro podem ser reduzidos significativamente caso um sistema de estacas com capitéis seja convenientemente projetado para suportar o peso do aterro.

( ) CERTO ( ) ERRADO

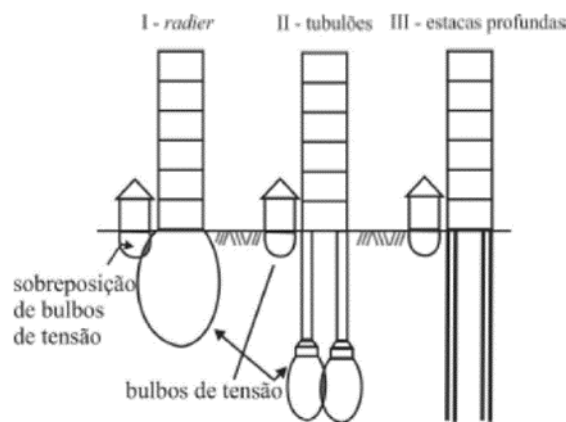
**79. CESPE – Analista de Controle Externo – TCU – Exercício para fixação**

Julgue a afirmativa a seguir, considerando a distribuição de tensões no solo.

No caso de um elemento de fundação superficial estar distribuindo tensão vertical uniforme na superfície de uma camada de solo homogêneo, o bulbo de tensões é a região delimitada pela linha isóbara correspondente a 10% da tensão vertical na superfície e, nessa região, concentram-se as deformações mais significativas do solo de fundação, que provocarão recalque superficial do elemento de fundação.

( ) CERTO ( ) ERRADO

### 80. CESPE – STJ – Ana. Judiciário – Eng. Civil – Exercício de fixação



Um engenheiro foi nomeado perito em um processo judicial em que o dono de uma residência térrea argumentou que um edifício construído no terreno vizinho ao seu teria causado diversas patologias no seu imóvel, como trincas generalizadas e afundamento de piso. Sabendo-se que a fundação da residência foi executada com o processo de radier e que não houve condições de se conhecer o processo de execução das fundações do edifício, o perito executou alguns estudos sobre as várias situações possíveis e suas prováveis consequências.

A figura ilustra três situações, cada uma delas associada a um tipo de fundação.

Considerando essas informações e a figura apresentada, que subsidiou a análise feita pelo engenheiro quanto à execução de fundações, julgue o item seguinte.

Com base nas situações I e II, é correto afirmar que, quanto maior o bulbo de tensão, maior será a tensão distribuída uniformemente no solo na totalidade da área compreendida pela envoltória do bulbo de tensão.

( ) CERTO ( ) ERRADO

---

### 81. CESPE – STJ – Ana. Judiciário – Eng. Civil – Exercício de fixação

Considerando essas informações e a figura apresentada, que subsidiou a análise feita pelo engenheiro quanto à execução de fundações, julgue o item seguinte.

A situação III foi descartada na análise feita pelo perito, pois, como não há bulbo de tensão considerável, não há risco de colapso na fundação do imóvel.

( ) CERTO ( ) ERRADO

---

### 82. CESPE – STJ – Ana. Judiciário – Eng. Civil - Exercício de fixação

Considerando essas informações e a figura apresentada, que subsidiou a análise feita pelo engenheiro quanto à execução de fundações, julgue o item seguinte.

Na situação II, por ser maior a profundidade da base dos tubulões, está afastada a possibilidade de colapso do solo e patologia na residência, apesar da sobreposição dos bulbos de tensão.

( ) CERTO ( ) ERRADO

---



**Atenção, esta próxima questão contém, em uma das alternativas, uma matéria que não foi vista especificamente nesta aula e é comentada na resolução.**

### **83. ESAF – MF – Eng. – Questão de fixação**

Os recalques de fundações, admissíveis ou aqueles não admissíveis, dependem da capacidade de carga e deformabilidade do solo que, por sua vez, dependem de diversos fatores, entre eles: tipo e estado do solo; disposição do lençol freático; intensidade da carga; tipo de fundação (direta ou profunda); cota de apoio da fundação; interferência de fundações vizinhas. Assinale a opção incorreta.

- a) Areia nos vários estados de consistência ou argilas nos vários estados de compacidade, sob ação de cargas externas, se deformam, em maior ou menor proporção.
- b) Para solos permeáveis como as areias, a consolidação e, portanto, os recalques acontecem em períodos de tempo relativamente curtos, após serem solicitados; para solos menos permeáveis, como as argilas, a consolidação é lenta, ao longo de vários anos.
- c) Se o solo for uma argila dura ou uma areia compacta, os recalques decorrem essencialmente de deformações por mudança de forma, função da carga atuante e do módulo de deformação do solo.
- d) Nos solos fofos e moles, os recalques provêm basicamente da sua redução de volume, pois a água presente no bulbo de tensões das fundações tenderá a percolar para regiões sujeitas a pressões menores.
- e) Para fundações diretas, a presença de vegetação nas proximidades da obra (retirada ou deposição de água no solo) também poderá exercer importante influência sobre os recalques.

---

### **84. CESPE – TSE Unificado – Analista judiciário – Eng. Civil – 2024**

Considerando as técnicas recomendadas para a execução de obras de edificações, julgue o item a seguir:

Radier é o tipo de fundação superficial mais indicado para situações de solos pouco compressíveis, em que o nível d'água freático encontra-se a grande profundidade.

( ) CERTO ( ) ERRADO

---



### 85. CONSULPLAN – Prefeitura de Sabará - Eng. Civil - 2017

Todas as fundações sofrem recalque em alguma medida, já que os materiais do solo no entorno e abaixo delas ajustam-se às cargas do edifício. Sobre os recalques, marque V para as afirmativas verdadeiras e F para as falsas.

( ) Nos casos em que o recalque das fundações ocorre essencialmente na mesma taxa em todas as partes de um edifício, ele é denominado recalque uniforme.

( ) O recalque em que ocorrem as taxas diferentes entre diferentes partes de um edifício é chamado de recalque diferencial.

( ) Quando solos, cargas ou sistemas estruturais diferem entre partes de um edifício, diferentes partes da estrutura do edifício podem recalcar em quantidades substancialmente diferentes, a estrutura do edifício pode ficar distorcida, pisos podem apresentar inclinação, paredes e vidros podem apresentar fissuras e portas e janelas podem não trabalhar adequadamente.

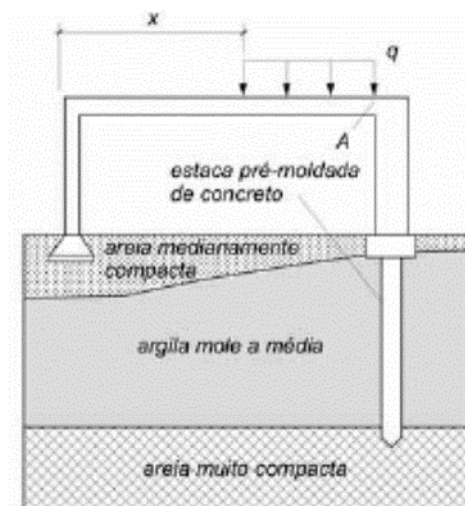
( ) A maioria das falhas nas fundações é atribuída ao excessivo recalque uniforme. O colapso de uma fundação, no qual o solo falha completamente em suportar o edifício, não é raro.

A sequência está correta em

- a) V, V, F, V.
- b) F, F, V, V.
- c) V, V, V, F.
- d) F, F, F, F.

---

### 86. CESPE – ABIN - Oficial Técnico de Inteligência – Eng. Civil – Exercício de fixação



A figura acima ilustra as fundações de um pórtico plano de concreto armado que será submetido a um carregamento não nulo  $q$ , uniformemente distribuído, não previsto inicialmente.

Considerando que o peso do pórtico seja desprezível, julgue o item subsequente.



Dependendo do valor de  $q$ , os pilares do pórtico poderão sofrer recalques diferenciais.

( ) CERTO      ( ) ERRADO

---

### 87. VUNESP – SAP SP – Eng. Civil – Exercício de fixação

Considere os itens:

- I. Nível de Terzaghi
- II. Nível ótico
- III. Nível eletrônico
- IV. Subsidência

São equipamentos utilizados no controle de recalques de fundações

- a) I e II, apenas.
- b) I e III, apenas.
- c) II e III, apenas.
- d) I, II e III, apenas.
- e) I, II, III e IV.

---

### 88. VUNESP – Docas PB – Eng. Civil – 2022

O desempenho das fundações é verificado por meio de pelo menos o monitoramento dos recalques medidos na estrutura, sendo obrigatório, entre outros casos, em estruturas com altura, do piso térreo até a laje de cobertura do último piso habitável, superior a

- 55,0 m.
- 40,0 m.
- 35,0 m.
- 30,0 m.
- 25,0 m.

---

### 89. CESPE- POLC AL – Enc. Civil – 2023

Quanto a aspectos geotécnicos relacionados ao comportamento dos solos e aos projetos e obras de fundação, julgue o item subsequente.

O atrito negativo consiste em esforço indesejado que pode ocorrer nas estacas de fundação caso o adensamento ou o recalque do solo que as envolvem forem superior ao próprio recalque das estacas.

( ) CERTO      ( ) ERRADO



**90. CESPE - EBSERH – Eng. Civil - 2018**

Julgue o item seguinte, a respeito de sondagens e fundações.

O atrito negativo ocorre quando o recalque do solo é maior que o recalque do elemento de fundação profunda.

( ) CERTO      ( ) ERRADO

---

**91. CESPE – TCU - Auditor Federal de Controle Externo - Auditoria de Obras Públicas –  
Questão de fixação**

Considerando que as fundações são os primeiros elementos estruturais executados em uma obra de edificação, e que os possíveis erros de dimensionamento e execução desses elementos afetam consideravelmente a qualidade da construção, julgue o item que se segue.

Se uma estaca recalca mais que o solo que a envolve, diz-se que foi gerado atrito lateral positivo entre a estaca e o solo.

( ) CERTO      ( ) ERRADO

---

**92. FCC – TRT 19 – Ana. Judiciário – Eng. Civil - Exercício de fixação**

Sobre o atrito negativo em fundações profundas, considere:

- I. Ocorre quando o recalque do solo é inferior ao da estaca.
- II. Independe da posição do lençol freático.
- III. É função do adensamento provocado pelo peso próprio do solo.
- IV. Pode ocorrer em função do amolgamento da camada compressível, decorrente do estaqueamento.

Está correto o que consta APENAS em:

- a) I, III e IV.
  - b) I, II e III.
  - c) I e II.
  - d) II e IV.
  - e) III e IV.
- 

**93. CESGRANRIO – PETROBRAS - Técnico - Projetos, Construção e Montagem Júnior -  
Exercício de fixação**

Uma certa estaca está sujeita a atrito negativo. Essa situação ocorre quando:



- a) a estaca é excêntrica ao pilar.
- b) a carga horizontal é preponderante.
- c) a estaca está assente sobre rocha.
- d) mais de três estacas estão sob o mesmo bloco de coroamento.
- e) o recalque do solo é maior que o recalque da estaca.

---

**94.FGV – Prefeitura de Recife - Analista de Controle Interno - Obras Públicas - Exercício de fixação**

Estacas localizadas em camadas de argilas moles, que estão sofrendo adensamento, estão submetidas a uma carga adicional por conta de:

- a) levantamento.
- b) atrito negativo.
- c) compressibilidade.
- d) momento torçor.
- e) esforço cortante.

---

**95.IBFC – Polícia Cient. PR - Perito Oficial - Área 5 - 2017**

Em relação ao desempenho das fundações de obras de engenharia, assinale a alternativa incorreta.

- a) O fato de uma fundação ter coeficiente de segurança à ruptura não garante que ela tenha um bom desempenho, pois há necessidade de se verificar se os recalques também satisfazem as condições de funcionalidade
- b) Recalque absoluto é definido pelo deslocamento vertical descendente de um elemento de fundação
- c) Solos constituídos por macroporos, às vezes visíveis a olho nu, e onde os grãos são ligados pelos contatos de suas pontas por fraca cimentação são denominados solos colapsíveis
- d) Estacas cravadas em argila rija podem gerar esforços ascendentes em estacas adjacentes já cravadas
- e) Uma pressão importante de ser conhecida do ponto de vista das fundações é a pressão de expansão do solo que pode ser calculada pelo valor da pressão que necessita ser aplicada sobre uma amostra deformada de solo, instalada em um anel de célula de adensamento, de tal sorte que não ocorra sua expansão quando imersa.

---

**96.CESPE – TRE ES – Ana. Judiciário – Eng. Civil – Exercício de fixação**

Julgue o item a seguir, relativo a fundações superficiais de construções civis.



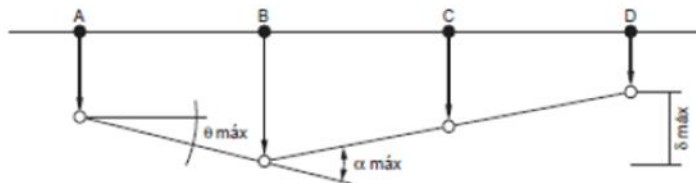


Não há restrição para a instalação de sapata diretamente sobre solo expansivo.

( ) CERTO ( ) ERRADO

### 97. FCC – Ana. Judiciário - Eng. Civil - Exercício de fixação

Considere os movimentos que podem ocorrer em uma fundação apresentados na figura a seguir.



Aquele identificado por  $\alpha \text{ máx}$  corresponde

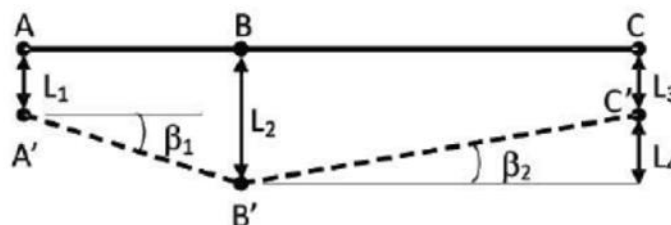
- a) à rotação relativa máxima entre dois pontos da estrutura.
- b) à deformação angular máxima de um trecho da estrutura.
- c) ao levantamento total de um ponto da estrutura.
- d) à rotação quando o edifício se comporta como um corpo rígido.
- e) ao recalque diferencial máximo entre dois pontos da estrutura.

Atenção, o tema da questão a seguir é recorrente.



### 98. FEMPERJ – TCE-RJ – Ana. de Controle Externo – Eng. Civil – Questão de fixação

O segmento ABC na figura representa uma viga da fundação de um edifício. A', B' e C' representam as novas posições de A, B e C, após a ocorrência de recalques durante a construção.



De acordo com as definições da norma brasileira NBR6122- Projeto e execução de fundações, é correto afirmar que:

- a) o ângulo  $\beta_2$  é denominado deformação angular no ponto B;



- b) o comprimento L2 representa o recalque do ponto B e tem valor negativo;
- c) o comprimento L1 representa a deflexão relativa entre os pontos A e B;
- d) o comprimento L4 representa o recalque diferencial entre os pontos B e C;
- e) o comprimento L3 representa a deformação elástica da viga no ponto C.

---

### 99. UFMT – Prefeitura de Cáceres - Eng. Civil - 2017

Sobre o tema fundações dos edifícios, assinale a assertiva INCORRETA.

- a) Quando existirem cargas verticais assimétricas, quer seja por aterro, quer seja por escavação, ocorrerão nas estacas implantadas cargas transversais devido ao adensamento e movimento da camada compressível do lado mais carregado para o menos carregado (efeito Tschebotarioff).
- b) Se todos os elementos da fundação sofrerem o mesmo recalque absoluto, a distorção angular será nula e não ocorrerão nas estruturas fissuras por recalque. Nesse caso, não será necessário limitar a magnitude do recalque, e a verificação da condição de desempenho dada pela condição  $U_{max} \leq U_{adm}$  é dispensável.
- c) Em situações especiais, podem ser necessárias provas de carga sobre placa para a estimativa da resistência da fundação, então é necessário que os bulbos de pressões da placa e da fundação englobem solos semelhantes quanto às resistências e deformabilidades, sem isso, a prova de carga não terá representatividade e os resultados levantados não poderão ser extrapolados para a fundação.
- d) Em obras de pequeno porte, onde não justifique economicamente um controle de recalques e cargas, o acompanhamento da abertura de eventuais fissuras que porventura apareçam nessas obras poderá fornecer de maneira expedita uma ideia do comportamento da estrutura.

---

### 100. FAPESUL – Prefeitura de Governador Celso Ramos - Eng. Civil - 2017

Uma ponte tem suas fundações constituídas por estacas. Estas foram cravadas em terreno argiloso, de baixa consistência, típico da área de várzea em que a ponte se encontra. Após a construção do aterro de aproximação, necessário para permitir a ligação da via com a ponte, verificou-se a ocorrência de recalques deste aterro por adensamento da camada argilosa. Assim, um esforço lateral foi imposto às estacas, em profundidade, como resultado deste carregamento assimétrico. Ao carregamento imposto desta forma a uma fundação profunda dá-se o nome de:

- a) Adensamento secundário.
- b) Efeito Rankine.
- c) Atrito Negativo.
- d) Efeito de Grupo.
- e) Efeito Tschebotarioff.





## REFERÊNCIAS BIBLIOGRÁFICAS

ASSOCIAÇÃO BRASILEIRA DE NORMAS TÉCNICAS - ABNT. NBR 6118:2014. **Projeto de estruturas de concreto – Procedimento**, ABNT, 256p.

ASSOCIAÇÃO BRASILEIRA DE NORMAS TÉCNICAS - ABNT. NBR 6122:2022. **Projeto e execução de fundações**, ABNT, 108p.



## CONSIDERAÇÕES FINAIS DAS AULAS

Meu amigo, meus parabéns por ter chegado até aqui! Sei que não é fácil fazer essa lista grande de exercícios, mas com certeza você adquiriu uma ótima base para qualquer concurso de engenharia civil. Poucos possuem essa chance e muitos menos têm a força e dedicação para chegar até aqui! Se você errou ao longo do estudo, não desista por isso! Os erros fazem parte do aprendizado, e mesmo que recorrentes! Tente ir mudando a trajetória de erros que você comete. Tente controlar a ansiedade para evitar erros bobos, erros simples de não prestar atenção a detalhes; mas saiba que eles ocorrem com todos, a diferença é a frequência com que se cometemos erros simples, pois à medida que ganhamos experiência, vamos tendo maior organização e autocontrole.

O nosso diferencial é prever nas aulas o que pode cair na prova, ensinar de forma simples e com todos os detalhes para não ficar nenhuma dúvida. Aprenda a gostar da engenharia e o estudo ficará bem mais fácil. Se você ainda tem alguma pergunta, por favor, entre em contato com nosso time no fórum de dúvidas. Será um prazer respondê-lo.



**Não é fácil chegar até aqui. Pense em tudo que você aprendeu, seu nível antes e depois de estudar essa aula. Agora imagine seu nível de conhecimento depois que concluir esse curso. Pois é, estudar nos abre um novo mundo. Não tenha dúvida que, no fim dessa caminhada, você encontrará o *Sucesso!***



## GABARITO

- |            |            |            |
|------------|------------|------------|
| 1. Errado  | 42. c      | 83. a      |
| 2. Certo   | 43. d      | 84. Errado |
| 3. c       | 44. b      | 85. c      |
| 4. Errado  | 45. a      | 86. Certo  |
| 5. e       | 46. Errado | 87. d      |
| 6. Certo   | 47. Errado | 88. a      |
| 7. Certo   | 48. e      | 89. Certo  |
| 8. e       | 49. a      | 90. Certo  |
| 9. b       | 50. Errado | 91. Certo  |
| 10. c      | 51. c      | 92. e      |
| 11. Errado | 52. d      | 93. e      |
| 12. d      | 53. b      | 94. b      |
| 13. b      | 54. Certo  | 95. e      |
| 14. b      | 55. b      | 96. Errado |
| 15. Certo  | 56. Certo  | 97. b      |
| 16. a      | 57. a      | 98. d      |
| 17. Certo  | 58. Errado | 99. b      |
| 18. Certo  | 59. Certo  | 100. e     |
| 19. b      | 60. d      |            |
| 20. a      | 61. c      |            |
| 21. e      | 62. c      |            |
| 22. d      | 63. Certo  |            |
| 23. b      | 64. e      |            |
| 24. Errado | 65. a      |            |
| 25. a      | 66. c      |            |
| 26. b      | 67. Certo  |            |
| 27. b      | 68. Certo  |            |
| 28. a      | 69. Certo  |            |
| 29. d      | 70. e      |            |
| 30. a      | 71. d      |            |
| 31. c      | 72. Errado |            |
| 32. Errado | 73. Certo  |            |
| 33. Errado | 74. Certo  |            |
| 34. e      | 75. e      |            |
| 35. Errado | 76. a      |            |
| 36. d      | 77. Errado |            |
| 37. Errado | 78. Certo  |            |
| 38. Certo  | 79. Certo  |            |
| 39. b      | 80. Errado |            |
| 40. c      | 81. Errado |            |
| 41. c      | 82. Errado |            |



# ESSA LEI TODO MUNDO CONHECE: PIRATARIA É CRIME.

Mas é sempre bom revisar o porquê e como você pode ser prejudicado com essa prática.



**1** Professor investe seu tempo para elaborar os cursos e o site os coloca à venda.



**2** Pirata divulga ilicitamente (grupos de rateio), utilizando-se do anonimato, nomes falsos ou laranjas (geralmente o pirata se anuncia como formador de "grupos solidários" de rateio que não visam lucro).



**3** Pirata cria alunos fake praticando falsidade ideológica, comprando cursos do site em nome de pessoas aleatórias (usando nome, CPF, endereço e telefone de terceiros sem autorização).



**4** Pirata compra, muitas vezes, clonando cartões de crédito (por vezes o sistema anti-fraude não consegue identificar o golpe a tempo).



**5** Pirata fere os Termos de Uso, adultera as aulas e retira a identificação dos arquivos PDF (justamente porque a atividade é ilegal e ele não quer que seus fakes sejam identificados).



**6** Pirata revende as aulas protegidas por direitos autorais, praticando concorrência desleal e em flagrante desrespeito à Lei de Direitos Autorais (Lei 9.610/98).



**7** Concurseiro(a) desinformado participa de rateio, achando que nada disso está acontecendo e esperando se tornar servidor público para exigir o cumprimento das leis.



**8** O professor que elaborou o curso não ganha nada, o site não recebe nada, e a pessoa que praticou todos os ilícitos anteriores (pirata) fica com o lucro.



Deixando de lado esse mar de sujeira, aproveitamos para agradecer a todos que adquirem os cursos honestamente e permitem que o site continue existindo.