

Aula 00

*Prefeitura de Jaboatão dos
Guararapes-PE / ISS Jaboatão dos
Guararapes (Auditor Fiscal Tributário)
Direito Financeiro*

Autor:

**Equipe AFO e Direito Financeiro
Estratégia Concursos, Equipe
Controle Externo, Guilherme Sant
Anna, Herbert Almeida, Luciana de
Paula Marinho, Time Herbert
Almeida 2 , Tonyvan de Carvalho
Oliveira**

Índice

1) Apresentação do curso - AFO	3
2) Planejamento e Orçamento na Constituição Federal	5
3) Plano Plurianual na CF-88	11
4) Lei de Diretrizes Orçamentárias na CF-88	22
5) Lei Orçamentária Anual na CF-88	30
6) Questões Comentadas - Orçamento público - FCC	41
7) Lista de Questões - Orçamento Público - FCC	63



APRESENTAÇÃO

Olá, Aluno e Aluna Coruja! Tudo bem?

Sejam muito bem-vindos ao nosso curso de **Administração Financeira e Orçamentária (AFO)**.

Estamos muito felizes em iniciar esse curso que trará uma abordagem teórica completa sobre o conteúdo de AFO, incluindo a resolução de **muitas questões recentes**, visando à preparação eficiente para o seu concurso.

Desde já, vale dizer que, além do livro digital, vocês terão acesso a **videoaulas** completas, **Slides** das videoaulas em formato PDF, **Resumos, Mapas Mentais, PDF simplificados** com pontos objetivos e PDF com a marcação dos aprovados. Além disso, vocês poderão fazer perguntas sobre as aulas em nosso **fórum de dúvidas**.

Para que o estudo de vocês seja ainda mais eficiente, recomendamos que façam o estudo das aulas em PDF realizando **grifos e anotações** próprias no material. Isso será fundamental para as revisões futuras do conteúdo. Mantenham também a **resolução de questões** como um dos pilares de seus estudos. Elas são essenciais para a fixação do conteúdo teórico.

Buscaremos sempre apresentar um PDF com bastante didática, a fim de que vocês possam realizar uma leitura de fácil compreensão e assimilar o conteúdo adequadamente. Tenham a certeza de que traremos, a cada aula, o aprofundamento necessário para a prova, em todos os tópicos fundamentais de Administração Financeira e Orçamentária.

Com essa estrutura e proposta, vocês realizarão uma preparação completa para o concurso, o que, evidentemente, será fundamental para a sua aprovação.

O material original dos livros digitais foi feito pelo **Prof. Sérgio Mendes**, que foi aprovado e nomeado em grandes concursos das principais bancas examinadoras como a ESAF (então Ministério do Planejamento - 2008), FGV (Senado Federal - 2012) e CESPE (Câmara dos Deputados - 2012) e é, **constantemente**, atualizado pela nossa **experiente equipe de professores** de AFO :)

Nossa proposta é facilitar o seu trabalho e reunir tudo em um único curso. Não exigirá nenhum conhecimento prévio, ou seja, se você nunca estudou ou está iniciando seus estudos em nossa matéria fique tranquilo, pois nosso curso atenderá perfeitamente a suas necessidades. Se você já estudou os temas, o curso também será adequado para você, pois terá a oportunidade de revisar e aprofundar na teoria, bem como praticar com uma grande quantidade de exercícios comentados.

Se você nunca estudou a matéria (ou se já estudou, mas por algum motivo não aprendeu de forma satisfatória) saiba que são os temas menos complicados dos editais. Muita gente acha que são necessários cálculos complexos ou lançamentos contábeis complicados, mas não há nada disso. As poucas vezes em que houver números, as somas serão simples e vão exigir que você tenha apenas conhecimento dos conceitos envolvidos. Quanto aos lançamentos contábeis, não são estudados na nossa matéria e sim em Contabilidade Pública “pura”.





Nosso **cronograma** está disponível na área do aluno (para quem já se matriculou) ou na área de vendas do curso (para quem ainda não é aluno).

Propomos o seguinte:

No corpo do texto, utilizaremos questões de **diversas Bancas** no formato "Certo ou Errado" para a **fixação** do conteúdo, de forma que você tenha uma **aplicação direta do conteúdo estudado**.

No final da aula teremos questões no formato da nossa Banca, numeradas e organizadas das mais recentes para as mais antigas, bem como divididas por assunto sempre que necessário a um melhor aprendizado.

Sabemos que iniciar os estudos para concursos é uma tarefa que irá requerer uma mudança de postura e atitude! Por isso, deixaremos algumas **dicas** para avançar nos estudos:

- Não procure motivação para estudar!
- Motivação tem validade limitada, precisa ser constantemente reconstruída.
- Disciplina é honrar as responsabilidades diariamente sem se preocupar com sentimento ou a situação.
- Seja disciplinado!
- Construa uma rotina!
- A produtividade não exige nenhum estado mental. Apenas disciplina!
- Faça um planejamento de estudo compatível com seu tempo e propósito.
- Separe os conteúdos do dia em blocos.
- Ao estudar, procure guardar celular, tablets ou aparelhos que podem te tirar do foco!

Não adianta culpar os outros pela nossa falta de foco!

Vamos em frente!



PLANEJAMENTO E ORÇAMENTO NA CONSTITUIÇÃO FEDERAL: PPA, LDO E LOA

Olá, pessoal! Nesta aula, estudaremos os **instrumentos de planejamento e orçamento** na Constituição Federal de 1988.

Primeiramente, é importante lembrar que nossa Carta Magna recuperou a figura do **planejamento** na Administração Pública brasileira, quando previu uma efetiva integração entre plano de médio prazo e o orçamento propriamente dito. E como ocorreu essa integração? Foi por meio da criação do Plano Plurianual (PPA) e da Lei de Diretrizes Orçamentárias (LDO).

Portanto, o PPA e a LDO são inovações da Constituição de 1988. Antes da CF/88, os instrumentos utilizados eram extremamente precários. Um exemplo seria o próprio Orçamento Plurianual de Investimentos (OPI), cuja duração albergava três exercícios financeiros, ou seja, alcançava três anos. Todavia, tal documento não se confunde com o **PPA**, uma vez que este possui duração de **4 anos**.

Nesse contexto, o artigo 165 da CF/88 apresenta três leis ordinárias que regulam o planejamento e o orçamento dos entes públicos federal, estaduais e municipais: o **Plano Plurianual (PPA)**, a **Lei de Diretrizes Orçamentárias (LDO)** e a **Lei Orçamentária Anual (LOA)**. No âmbito de cada ente, essas leis constituem etapas distintas, porém integradas, de forma que permitam um planejamento estrutural das ações governamentais. Como assim etapas distintas? Isso significa que a vigência, elaboração e aprovação dessas leis em regra não coincidem. Calma, meus alunos! mais à frente vocês entenderão melhor essa dinâmica. No momento, é só lembrarmos, por exemplo, que o PPA tem duração de quatro (como já falamos) e a LOA engloba um exercício financeiro (1 ano). Do mesmo modo, a LDO tem que ser aprovada antes da LOA, pois cabe à Lei de Diretrizes Orçamentárias a função de orientar a elaboração do orçamento.

O que mais fala o art. 165 da CF/88? Então, o mesmo artigo deixa claro que a **iniciativa é privativa do Poder Executivo (Presidente da República, no âmbito federal)**, conforme verificado abaixo:

Art. 165. Leis de iniciativa do Poder Executivo estabelecerão:

- I – o plano plurianual;
- II – as diretrizes orçamentárias;
- III – os orçamentos anuais.



A norma **não reserva à iniciativa privativa do presidente da República toda e qualquer lei que cuide de tributos**, senão apenas a matéria tributária dos Territórios. Também não incide, na espécie, o art. 165 da CF, uma vez que a restrição nele prevista limita-se às leis orçamentárias plano plurianual, lei de diretrizes orçamentárias e lei orçamentária anual e **não alcança os diplomas que aumentem ou reduzam exações fiscais**.

Ainda que acarretem diminuição das receitas arrecadadas, as **leis que concedem benefícios fiscais** tais como isenções, remissões, redução de base de cálculo ou alíquota **não podem ser enquadradas entre as leis orçamentárias a que se referem o art. 165 da CF**. [ARE 743.480 RG, voto do rel. min. Gilmar Mendes, j. 10-10-2013, P, DJE de 20-11-2013, Tema 682.]

Você pode não ter entendido nada sobre essa jurisprudência. Então, irei explicar direitinho o contexto. Vamos lá!

Analisando a jurisprudência acima, trata-se de um agravo em recurso extraordinário, em que o STF firmou seu posicionamento sobre a aplicabilidade do art. 61, §1º, II, b, somente aos Territórios. Em outras palavras, a iniciativa privativa do Presidente da República no que concerne à organização administrativa e judiciária, matéria tributária e orçamentária, serviços públicos e pessoal da administração alcança somente os Territórios (é o que diz a literalidade do dispositivo em questão). Mas, você pode se perguntar: e o que tem a ver com os instrumentos de planejamento?

Aí vem algumas “sacadas” interessantes dessa jurisprudência. Então, vamos analisá-las:

Primeiramente, é importante lembrar que a LOA trata de “previsão de receitas” e “fixação de despesas” para o exercício financeiro a que se refere. Sendo assim, mesmo que a Lei Orçamentária Anual preveja a receita do exercício financeiro e o tributo é a principal receita pública apresentada na LOA, o art. 165 (competência privativa do Poder Executivo) não alberga os diplomas que aumentem ou reduzam exações fiscais (tributos). Em outras palavras, uma lei tributária que trate sobre alguma isenção de tributação, por exemplo, não pode apelar a competência privativa do Poder executivo prevista no art. 165 da CF/88. Portanto, o simples fato de uma lei conceder um benefício fiscal (redução de uma receita pública) não quer dizer que ela pode ser alcançada pelo o art. 165 da CF/88. Tal artigo somente trata de PPA, LDO e LOA.

Já que tocamos no assunto de competência privativa, é importante lembrar de como funciona o processo legislativo das leis orçamentárias, conforme art. 84, XXIII, da CF/88:

Compete privativamente ao Presidente da República: (...)

XXIII - enviar ao Congresso Nacional o **plano plurianual, o projeto de lei de diretrizes orçamentárias** e as propostas de orçamento previstos nesta Constituição; (...)

Parágrafo único. O Presidente da República poderá **delegar** as atribuições mencionadas nos incisos VI, XII e XXV, primeira parte, aos Ministros de Estado, ao Procurador-Geral da República ou ao Advogado-Geral da União, que observarão os limites traçados nas respectivas delegações.

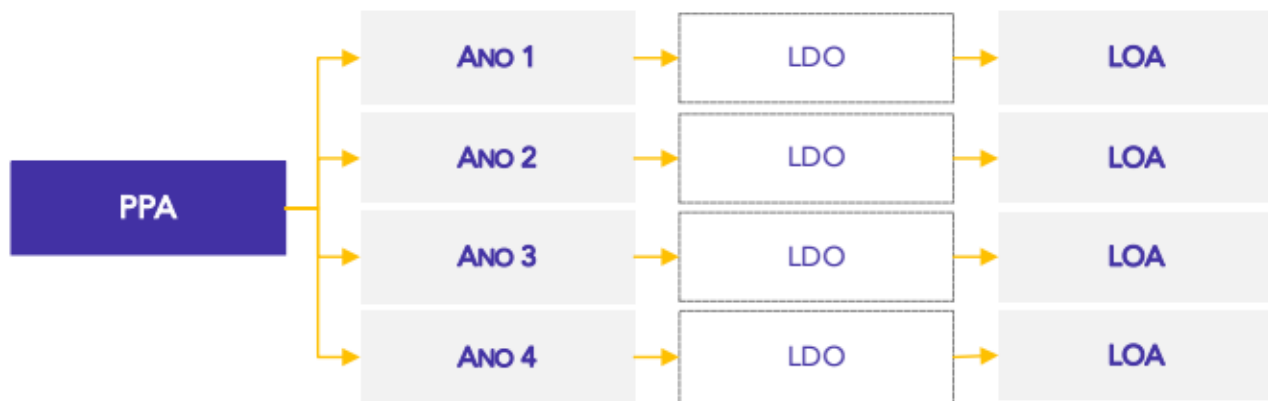


Traduzindo o dispositivo, apesar de falar em competência privativa, nada mais é do que uma **COMPETÊNCIA EXCLUSIVA** do Poder Executivo (indelegável), vinculada pela obrigatoriedade de cumprimento de prazos.

No que se refere ao planejamento, o **PPA** é o instrumento de planejamento de **médio prazo** do Governo Federal que estabelece, de forma regionalizada, as diretrizes, os objetivos e as metas da Administração Pública Federal para as despesas de capital e outras delas decorrentes e para as relativas aos programas de duração continuada. Calma, mais à frente iremos dissecar esse dispositivo constitucional (art. 165 § 1º, CF/88).

O **PPA** possui duração de **4 anos (não coincidindo com mandato do poder executivo)** e nesse período serão elaboradas **uma LDO e uma LOA a cada ano**, de forma que sejam consoantes compatíveis e coerentes com o PPA a que se referem.

Observe o esquema a seguir:



A **LDO** surgiu almejando ser o **elo** entre o planejamento mais próximo do estratégico (PPA) e do operacional (LOA). Sua relevância reside no fato de ter conseguido **diminuir a distância entre o plano e as LOAs**, as quais dificilmente conseguiriam incorporar as diretrizes dos planejamentos existentes antes da CF/1988.

A **LOA** é um instrumento que expressa **a alocação de recursos públicos**, sendo operacionalizada por meio de diversas ações. É o orçamento propriamente dito.

Como seria esta integração? Exemplificando melhor, o PPA traz embutido em seus programas de governo objetivos que pretende alcançar em 4 anos, como, por exemplo, reduzir a pobreza. Nesse contexto, a LDO analisa o PPA (os programas) e define quais serão as metas e prioridades mais importantes para cada ano e, desse modo, orienta a LOA. A Lei Orçamentária, por sua vez, define as ações e separa os recursos necessários para execução dentro do exercício financeiro. Se tudo isso que falei for feito corretamente, compatível com o que PPA planejou, teremos, ao final de quatro anos, um governo que conseguiu reduzir a pobreza (é preciso sonhar um pouco, meu caro aluno).

Por fim, a Constituição diz que os projetos de lei relativos ao plano plurianual, às diretrizes orçamentárias, ao orçamento anual e aos créditos adicionais serão **apreciados pelas duas Casas**



do Congresso Nacional, na forma do regimento comum¹. Ou seja, devem ser analisados e votados pelo Poder Legislativo.



(FGV – PC/RN – 2021) Na Comissão de Constituição e Justiça da Câmara dos Deputados, instaurou-se celeuma entre os membros sobre a necessidade de lei complementar para aprovação do plano plurianual (PPA), da lei de diretrizes orçamentárias (LDO) e da lei orçamentária anual (LOA). O relator da matéria emitiu parecer pela desnecessidade de tal espécie normativa em todos estes casos. Diante desse cenário, o relator não tem razão, pois a Constituição da República de 1988 exige lei complementar para instituir o PPA, a LDO e a LOA.

Comentário: Conforme o caput do art. 165 da CF/88, o PPA, a LDO e a LOA são estabelecidos por meio de lei de iniciativa do Chefe do Poder Executivo. Caso houvesse necessidade de lei complementar, o legislador constituinte teria expressamente mencionado "lei complementar". Portanto, o relator tem razão, uma vez que a CF/88 não exige lei complementar para instituir PPA, LDO e LOA.

Gabarito: Errada

(CESPE – CGM/JP – 2018) As diretrizes, os objetivos e as metas da administração pública federal para as despesas relativas aos programas de duração continuada serão fixados no plano plurianual.

Comentário: A lei que instituir o plano plurianual estabelecerá, de forma regionalizada, as diretrizes, objetivos e metas da administração pública federal para as despesas de capital e outras delas decorrentes e para as relativas aos programas de duração continuada (art. 165, § 1º, da CF/1988).

Gabarito: Certa

(CESPE – ABIN – 2018) Obras públicas somente podem ser realizadas quando as despesas de capital correspondentes estiverem previstas no plano plurianual, ao passo que as despesas correntes necessárias à manutenção predial podem ser realizadas ao final da obra, sem necessidade de inclusão no plano plurianual.

Comentário: A lei que instituir o plano plurianual estabelecerá, de forma regionalizada, as diretrizes, objetivos e metas da administração pública federal para as despesas de capital e outras delas decorrentes e para as relativas aos programas de duração continuada (art. 165, § 1º, da CF/1988). O termo "e outras delas decorrentes" se relaciona às despesas correntes que esta

¹ Art. 166, *caput*, da CF/1988.



mesma despesa de capital irá gerar após sua realização, mas ainda dentro do período de vigência do plano plurianual.

Gabarito: Errada

(CESPE – Técnico Municipal de Controle Interno - CGM/JP – 2018) O plano plurianual é estabelecido por lei de iniciativa do Poder Legislativo.

Comentário: O plano plurianual é estabelecido por lei de iniciativa do Poder Executivo.

Gabarito: Errada

(CESPE – Auditor de Contas Públicas - TCE/PB – 2018) A LDO deve anteceder a edição da LOA, independentemente da esfera federativa, em virtude do seu caráter anual.

Comentário: Como compete à LDO orientar a elaboração da LOA, em tese deve ser encaminhada antes do envio da LOA para que o planejamento orçamentário fique coerente.

Gabarito: Certa

(FCC – Analista Judiciário – TRT/11 - 2017) A Lei Orçamentária Anual (LOA) é o elo entre o Plano Plurianual (PPA) e a Lei de Diretrizes Orçamentárias (LDO).

Comentário: A Lei de Diretrizes Orçamentárias (LDO) é o elo entre o Plano Plurianual (PPA) e a Lei Orçamentária Anual (LOA).

Gabarito: Errada

(FCC – Analista – ARTESP - 2017) A Lei de Diretrizes Orçamentárias é independente do plano plurianual, porque esta peça orçamentária constitui um programa de longo prazo, referente a projetos cujas despesas ou investimentos ainda não foram iniciados.

Comentário: A LDO surgiu por meio da CF/1988, almejando ser o elo entre o PPA e a LOA. Logo, os instrumentos são interdependentes.

Gabarito: Errada

(FGV – Especialista Legislativo – ALERJ – 2017) De acordo com as disposições constitucionais, compete aos entes públicos desenvolver um adequado processo de planejamento, que auxilie



no cumprimento das suas competências institucionais. Uma das peculiaridades do processo de planejamento do setor público é que os instrumentos de planejamento são elaborados de forma independente.

Comentário: No âmbito de cada ente, essas leis constituem etapas distintas, porém integradas, de forma que permitam um planejamento estrutural das ações governamentais.

Gabarito: Errada



Plano Plurianual na CF/1988

Entendendo o Conceito

O **Plano Plurianual – PPA** é o instrumento de **planejamento** do Governo Federal que estabelece, de forma regionalizada, as diretrizes, objetivos e metas da Administração Pública Federal para as despesas de capital e outras delas decorrentes e para as relativas aos programas de duração continuada.

Primeira dúvida que pode surgir: Governo Federal? Então, os outros entes federados não têm PPA? Claro que existem Planos Plurianuais em cada ente subnacional. Todavia, a Constituição somente trata do PPA Federal. E como ficam os demais? O princípio do paralelismo ou simetria constitucional demanda que o mesmo tratamento dado pela CF/88 ao PPA deve ser seguido pelos demais entes federativos (estados, municípios e Distrito Federal), por meio de suas constituições e leis orgânicas.

Reforçando! Em nosso estudo, a referência é a CF/1988, por isso, sempre trataremos dos instrumentos de planejamento e orçamento na esfera federal. Mas, como já falei, assim como a União, cada Estado, o Distrito Federal e cada Município também têm seus próprios PPAs, LDOs e LOAs. Lembrando que a iniciativa de elaboração do projeto de PPA será sempre do Poder Executivo de cada ente (competência exclusiva).

Sobre essa tal simetria constitucional, um determinado Estado, por exemplo, deve fazer suas diretrizes, objetivos e metas com o mesmo conteúdo previsto na lei do PPA Federal? Claro que não, pessoal! Isso é política pública. Fica facultada a escolha do governo. Cada governante decide como será o seu PPA para os próximos quatro anos. Portanto, as diretrizes, os objetivos e as metas do PPA federal **não precisam** necessariamente ser refletidas nos PPAs dos entes estaduais, distrital e municipais.



O PPA retrata, em visão macro, as **intenções do gestor público para um período de 4 anos**, podendo ser revisado, durante sua vigência, por meio de inclusão, exclusão ou alteração de programas. **Por ser uma lei, o PPA somente pode ser revisado ou alterado por meio de outra lei.**

O dispositivo da CF/1988 que define o PPA é art. 165, § 1º, transcrito a seguir:

Art. 165, § 1º A lei que instituir o plano plurianual estabelecerá, de forma regionalizada, as diretrizes, objetivos e metas da administração pública federal para as despesas de capital e outras delas decorrentes e para as relativas aos programas de duração continuada.





ESQUEMATIZANDO



O PPA deve ser elaborado de forma regionalizada.

A Lei nº 14.802/2024, que é o PPA da União para o período de 2024 a 2027, trouxe uma definição sobre regionalização da meta que nada mais é do que a distribuição das metas estipuladas para o programa no território. Além disso, a Lei diz que os critérios de regionalização de políticas públicas tem como objetivo a redução das desigualdades regionais.

E como seria essa regionalização? Veja bem! Em nosso País, de dimensões continentais, é natural que seja diversificado no tocante à economia, cultura, renda, aspectos geográficos, entre outros. O desafio é enorme, pois o PPA tem a função de equilibrar o Brasil nos próximos quatro anos. Então, para fazer frente aos objetivos previstos em seu texto, será necessário realizar recortes de políticas públicas que atendam às necessidades de cada parte do País. Por exemplo, um problema de recursos hídricos demanda tratamento diferente, dependendo da região. O programa do PPA, portanto, deve refletir essas peculiaridades. Então, o PPA sempre será dividido por macrorregiões? Na maioria das vezes sim, entretanto, **pode haver outros recortes que não seja necessariamente por macrorregiões**. Fiquem espertos! pois isso é muito cobrado em provas de concursos.



Em que bases se dá a regionalização no plano federal? Por Estados ou por regiões?

O que se observa nos últimos PPAs da União é a distribuição da programação do PPA entre as **5 regiões em que, tradicionalmente, se divide o país** (Norte, Nordeste, Centro-Oeste, Sudeste e Sul). Entretanto, não há uma regra constitucional específica que detalhe os critérios de regionalização.

Portanto, meus alunos, o grande desafio do planejamento é promover, de maneira integrada, oportunidades de investimentos que sejam definidas a partir das **realidades regionais e locais**, levando a um **desenvolvimento mais equilibrado entre as diversas regiões do País**. O



desenvolvimento do Brasil tem sido territorialmente desigual. As diversas regiões brasileiras não possuem as mesmas condições para fazer frente às transformações socioeconômicas em curso, especialmente aquelas associadas ao processo de inserção do País na economia mundial.

Tais mudanças são estruturais e demandam um amplo horizonte de tempo e perseverança para se concretizarem, motivo pelo qual devem ser tratadas na perspectiva do planejamento de **médio e longo prazo**.

O papel do Plano Plurianual nesse contexto é o de **implementar o necessário elo entre o planejamento de longo prazo e os orçamentos anuais**. O planejamento de longo prazo encontra, assim, nos sucessivos planos plurianuais (médio prazo), as condições para sua materialização. Com isso, o planejamento constitui-se em instrumento de coordenação e busca de sinergias entre as ações do Governo Federal e os demais entes federados e entre a esfera pública e o setor privado.



Sobre o assunto, vale transcrevermos um ensinamento do Prof. James Giacomoni¹:

"De acordo com o modelo de integração entre planejamento e orçamento, o orçamento anual constitui-se em instrumento, de curto prazo, que operacionaliza os programas setoriais e regionais de médio prazo, os quais, por sua vez, cumprem o marco fixado pelos planos nacionais em que estão definidos os grandes objetivos e metas, os projetos estratégicos e as políticas básicas. Nesse sentido, os principais elementos e informações a serem utilizados na elaboração da proposta orçamentária são buscados em componentes do sistema de planejamento".

As **diretrizes** consistem na declaração ou conjunto de declarações que orientam os programas abrangidos no PPA, com fundamento nas demandas da população. São normas gerais, amplas, estratégicas, que mostram o caminho a ser seguido na gestão dos recursos pelos próximos 4 anos.

Os **objetivos** representam o que será perseguido com maior ênfase pelo Governo Federal no período do Plano para que, em longo prazo, a visão estabelecida se concretize. O objetivo corresponde à declaração de resultado a ser alcançado que expressa, em seu conteúdo, o que deve ser feito para a transformação de determinada realidade.

As **metas** apresentam a declaração de resultado a ser alcançado, de natureza quantitativa ou qualitativa, que contribui para o alcance do objetivo.

¹ GIACOMONI, James. Orçamento Público. 15. Ed. São Paulo: Atlas, 2010.





As diretrizes, os objetivos e as metas são da **administração pública federal**, ou seja, aqueles referentes à gestão pública no âmbito do Governo Federal. O PPA federal **não inclui** diretrizes, objetivos e metas dos demais entes federativos, pois cada ente possui seu próprio PPA.

As despesas de capital são aquelas que contribuem, diretamente, para a formação ou aquisição de um bem de capital, como, por exemplo, a construção de uma rodovia. Segundo a Lei 4320/64, tal exemplo é classificado como investimento público (Planejamento e execução de uma obra pública).

Importante lembrarmos que, de acordo com o art. 12 da Lei nº 4.320/64, as despesas de capital englobam investimentos, inversões financeiras e transferências de capital. Este último representa recursos repassados a outros entes federativos para aplicação em despesas de capital.

Todo tipo de investimento deve obrigatoriamente constar no PPA? Nem sempre é obrigatório. Sendo assim, somente os investimentos cuja execução ultrapasse um exercício financeiro (ou seja, um ano civil) deve obrigatoriamente constar no PPA ou em lei que autorize a inclusão. É o que diz o art. 167, § 1º da CF:

§ 1º Nenhum investimento cuja execução ultrapasse um exercício financeiro poderá ser iniciado sem prévia inclusão no plano plurianual, ou sem lei que autorize a inclusão, sob pena de crime de responsabilidade.

Em outras palavras, se o Gestor conseguir finalizar uma obra (execução) dentro de um exercício financeiro, não necessita obrigatoriamente colocar no PPA. Se quiser colocar, ok. Mas não há obrigatoriedade, beleza? Mas se ultrapassar, deve colocar no PPA.

O termo "e outras delas decorrentes" se relacionam às despesas correntes que esta mesma despesa de capital irá gerar após sua realização, mas ainda dentro do período de vigência do plano plurianual. Segundo James Giacomoni, "*no Brasil, é conhecida a reverência dedicada aos investimentos, desconhecendo-se, quase sempre, que, a partir de sua conclusão, todo e qualquer investimento demandará, para sempre, recursos de operação e manutenção. Demonstrando sensibilidade para este importante aspecto, o constituinte de 1988 introduziu regra capaz de aperfeiçoar tradicionais padrões e práticas decisórias.*"²

Despesas correntes são as que não contribuem, diretamente, para a formação ou aquisição de um bem de capital, como as despesas com pessoal, encargos sociais, custeio, manutenção etc. Neste mesmo exemplo, após a construção da rodovia, ocorrerão diversos gastos com sua manutenção, ou seja, gastos decorrentes da despesa de capital pavimentação da rodovia. Assim, tanto a construção da rodovia (despesa de capital) quanto o custeio com sua manutenção

² Op. cit.



durante a vigência do Plano Plurianual (despesa corrente relacionada à de capital) deverão estar previstos no referido Plano.

Por fim, o conceito de programas de duração continuada é o mais divergente na CF/1988 quando falamos de Plano Plurianual. Retirando-se os programas governamentais que têm prazo de conclusão, os quais são denominados de investimentos, qualquer outra ação poderia ser considerada de duração continuada. Na prática, há uma interpretação restritiva para que sejam consideradas apenas ações finalísticas, ou seja, para que o PPA não perca sua finalidade de instrumento de planejamento, não se obriga a presença de todos os programas de duração continuada, como aqueles relacionados às atividades-meio da Administração Pública.



Investimento, na linguagem do dia a dia, refere-se normalmente a uma aplicação ou aquisição que proporciona algum retorno financeiro. Exemplo: ações na bolsa de valores. Na linguagem orçamentária, portanto em todo o nosso conteúdo, é diferente:

- Na definição clássica da Lei nº 4.320/64, investimentos são as "dotações para o planejamento e a execução de obras, inclusive as destinadas à aquisição de imóveis considerados necessários à realização destas últimas, bem como para os programas especiais de trabalho, aquisição de instalações, equipamentos e



material permanente e constituição ou aumento do capital de empresas que não sejam de caráter comercial ou financeiro".

- Já em uma definição mais atual, o [Manual Técnico de Orçamento 2023](#)³ e a 9ª edição do [Manual de Contabilidade Aplicada ao Setor Público](#)⁴, definem que investimentos são "despesas orçamentárias com softwares e com o planejamento e a execução de obras, inclusive com a aquisição de imóveis considerados necessários à realização destas últimas, e com a aquisição de instalações, equipamentos e material permanente".

Continuando, antes de falar sobre prazos no PPA, vamos entender a diferença entre **legislatura**, **sessão legislativa** e **período legislativo**: a legislatura, segundo a CF/1988, é o período de 4 anos. Cada legislatura possui 4 sessões legislativas, que ocorrem anualmente de 02 de fevereiro a 22 de dezembro. Uma sessão legislativa corresponde, portanto, a 1 ano de trabalho do Poder Legislativo. Por sua vez, cada sessão legislativa possui dois períodos legislativos: o primeiro, de 02 de fevereiro a 17 de julho e o segundo, de 1º de agosto a 22 de dezembro. Em suma:



Bom, agora poderemos tratar dos prazos. Na esfera federal, os prazos para o **ciclo orçamentário** estão **no Ato das Disposições Constitucionais Transitórias (ADCT)** e estarão em vigor enquanto não for editada a lei complementar prevista na CF/1988, a qual deve versar sobre o tema⁵.

Já sabemos que a vigência do PPA é de 4 anos. Ele tem início de vigência no segundo exercício financeiro do mandato do chefe do Executivo e termina no primeiro exercício financeiro do mandato subsequente. Ele deve ser encaminhado do Executivo ao Legislativo até quatro meses antes do encerramento do primeiro exercício, ou seja, **até 31 de agosto**. A devolução ao

³ Disponível em: <https://www1.siop.planejamento.gov.br/mto/doku.php/mto2023>

⁴ Disponível em: <https://www.tesourotransparente.gov.br/publicacoes/manual-de-contabilidade-aplicada-ao-setor-publico-mcasp/2021/26>

⁵ Art. 165, § 9º Cabe à lei complementar:

I - dispor sobre o exercício financeiro, a vigência, os prazos, a elaboração e a organização do plano plurianual, da lei de diretrizes orçamentárias e da lei orçamentária anual;



Executivo deve ser feita até o encerramento do segundo período da sessão legislativa (22 de dezembro) do exercício em que foi encaminhado⁶.

PODER EXECUTIVO



PPA

ENCAMINHAMENTO até quatro (4) meses antes do encerramento do primeiro exercício, ou seja, até 31 de agosto do primeiro ano de mandato.

DEVOLUÇÃO ao Executivo até o encerramento do segundo período da sessão legislativa (22 de dezembro) do exercício em que foi encaminhado.

PODER LEGISLATIVO



O PPA **não** se confunde com o mandato do chefe do Executivo.



O PPA é elaborado e enviado ao Congresso no primeiro ano de governo e entra em vigor no segundo ano. A partir daí, tem sua vigência até o final do primeiro ano do mandato seguinte. A ideia é **manter a continuidade** dos programas. Repare que um chefe do Executivo (presidente, por exemplo) pode governar durante todo o seu primeiro PPA, desde que seja reeleito. Porém, como vimos, será o mesmo governante em mandatos diferentes.

O **programa** corresponde ao conjunto de políticas públicas financiadas por ações orçamentárias e não orçamentárias. É o **instrumento de organização da ação governamental** visando à concretização dos objetivos pretendidos, sendo mensurado por **indicadores** estabelecidos no plano plurianual. No PPA federal 2024-2027 os programas são divididos em Programas Finalísticos e Programas de Gestão. O Programa Finalístico corresponde ao conjunto coordenado de ações governamentais financiadas por recursos orçamentários e não orçamentários com vistas à concretização do objetivo. Segundo o novo PPA, integram os programas finalísticos, conforme regulamentação do Poder Executivo federal, na condição de atributos infralegais e gerenciais do PPA 2024-2027, as entregas e as medidas institucionais e normativas.

Por outro lado, o Programa de Gestão reflete o conjunto de ações governamentais relacionadas à gestão da atuação governamental ou à manutenção da capacidade produtiva das empresas

⁶ Art. 35, § 2º, I, do ADCT.

estatais, financiadas por ações orçamentárias e não orçamentárias que não são passíveis de associação aos programas finalísticos.

Agora, vamos resolver algumas questões.



(FGV – TJ/TO – 2022) O Plano Plurianual é um plano de médio prazo, que estabelece as diretrizes, objetivos e metas a serem seguidos pelos governos (União, Estados e Municípios) ao longo de um período de quatro anos, conforme disposições constitucionais. Na apresentação do projeto de Lei do Plano Plurianual, um critério que deve ser considerado é a regionalização dos objetivos e metas.

Comentário: É o que se depreende do art. 165, § 1º, da CF/88, o qual expressamente estabelece que o PPA deve estabelecer, de forma regionalizada, as diretrizes, objetivos e metas da administração pública federal para as despesas de capital e outras delas decorrentes e para as relativas aos programas de duração continuada.

Gabarito: Certa

(FGV – SEFAZ/AM – 2022 – adaptada) Nenhum investimento poderá ser iniciado sem prévia inclusão no plano plurianual ou sem lei que autorize a sua inclusão, sob pena de crime de responsabilidade.

Comentário: Nenhum investimento cuja execução ultrapasse um exercício financeiro poderá ser iniciado sem prévia inclusão no plano plurianual, ou sem lei que autorize a inclusão, sob pena de crime de responsabilidade (art. 167, § 1º, da CF/1988). Assim, a questão está errada porque não cita que a regra se aplica apenas aos investimentos cuja execução ultrapasse um exercício financeiro.

Gabarito: Errada

(FGV – SEFAZ/ES – 2021 - adaptada) O plano plurianual, considerando o mandato presidencial com início em 01/01/2023 e término em 31/12/2026, tem vigência de quatro anos, de 2023 a 2026.

Comentário: O PPA será enviado ao Congresso Nacional para aprovação no primeiro ano de mandato, passando a vigorar, então, a partir do segundo ano de mandato e término no primeiro ano do mandato subsequente. É de quatro anos o período de sua vigência NÃO coincidente com mandato eletivo. Logo, sua vigência de quatro anos se dará entre os anos de 2024 a 2027.



Gabarito: Errada.

(FCC – TJ/MA – 2019) De acordo com a Constituição Federal, a lei que instituir o Plano Plurianual estabelecerá as diretrizes, objetivos e metas da Administração pública, de forma regionalizada, para as despesas de capital e outras dela decorrentes e para os programas de duração continuada.

Comentário: A lei que instituir o plano plurianual estabelecerá, de forma regionalizada, as diretrizes, objetivos e metas da administração pública federal para as despesas de capital e outras delas decorrentes e para as relativas aos programas de duração continuada (art. 165, § 1º, da CF/1988).

Gabarito: Certa

(CESPE – CGM/JP – 2018) A duração do plano plurianual é de quatro anos: inicia-se no primeiro ano do mandato presidencial e encerra-se no último ano do mesmo mandato.

Comentário: O PPA não se confunde com o mandato do chefe do Executivo. O PPA é elaborado no primeiro ano de governo e entra em vigor no segundo ano. A partir daí, tem sua vigência até o final do primeiro ano do mandato seguinte.

Gabarito: Errada

(FCC – DPE/AM - 2018) Considere que o projeto de lei orçamentária anual apresentado pela União tenha contemplado dotações para investimento em projeto cuja duração supere um exercício financeiro. De acordo com as disposições constitucionais e legais que disciplinam a matéria, tal circunstância é possível, se houver previsão no Plano Plurianual.

Comentário: Nenhum investimento cuja execução ultrapasse um exercício financeiro poderá ser iniciado sem prévia inclusão no plano plurianual, ou sem lei que autorize a inclusão, sob pena de crime de responsabilidade (art. 167, § 1º, da CF/1988). Logo, a circunstância em apreço é possível, se houver previsão no Plano Plurianual.

Gabarito: Certa

(FGV – SEFIN/RO – 2018) De acordo com a Constituição da República, sob pena de crime de responsabilidade, nenhum investimento, cuja execução ultrapasse um exercício financeiro, poderá ser iniciado sem prévia inclusão nas diretrizes orçamentárias.



Comentário: Nenhum investimento cuja execução ultrapasse um exercício financeiro poderá ser iniciado sem prévia inclusão no plano plurianual, ou sem lei que autorize a inclusão, sob pena de crime de responsabilidade (art. 167, § 1º, da CF/1988).

Gabarito: Errada

(FGV – ALERJ – 2017) De acordo com as disposições constitucionais, compete aos entes públicos desenvolver um adequado processo de planejamento, que auxilie no cumprimento das suas competências institucionais. Uma das peculiaridades do processo de planejamento do setor público é que as prioridades do PPA federal devem ser refletidas nos planos dos entes estaduais e municipais.

Comentário: As diretrizes, os objetivos e as metas do PPA federal não precisam ser refletidas nos planos dos entes estaduais e municipais. O PPA municipal nem é elaborado no mesmo ano do PPA federal e dos PPAs dos Estados, pois o período dos mandatos dos Prefeitos é diferente do período do mandato do Presidente da República e dos Governadores.

Gabarito: Errada

Planos e Programas Nacionais, Regionais e Setoriais

Os planos nacionais, setoriais e regionais são instrumentos de comunicação à sociedade das ações governamentais, observados a estratégia nacional de desenvolvimento econômico e social, o PPA 2024-2027 e as diretrizes das políticas nacionais. Logo, o significado de planos e programas nacionais, regionais e setoriais de desenvolvimento **não é o mesmo** dos programas da estrutura programática, citados no tópico anterior. Os programas nacionais, regionais e setoriais muitas vezes têm duração superior ao PPA, porque são de longo prazo, como o Plano Nacional de Educação (Lei 13.005/2014 – PNE 2014-2024), cuja duração é de 10 anos.

A Constituição Federal, em seu art. 165, determina que:

§ 4º Os planos e programas nacionais, regionais e setoriais previstos nesta Constituição serão elaborados em consonância com o plano plurianual e apreciados pelo Congresso Nacional.

Percebam que o PPA é adotado como **referência** para os planos e programas nacionais, regionais e setoriais previstos na Constituição Federal. A regionalização prevista na CF/1988 considera na formulação, na apresentação, na implantação e na avaliação do Plano Plurianual as diferenças e desigualdades existentes no território brasileiro.



Tais planos e programas serão elaborados em consonância com o PPA.



Em tese (ou seja, de acordo com a CF/1988 e com a sua prova), tais planos e programas, ainda que de duração superior, devem ser elaborados em consonância com o PPA, de duração inferior. Na prática (dito em outras palavras, apenas para você entender como funciona e não ficar "cismado" com isso), vale a lei que for sancionada primeiro. Ou seja, no exemplo do PNE, ele foi elaborado em consonância com o PPA 2012-2015 da época; mas, após sancionado, passou a condicionar os PPAs seguintes, como o PPA 2016-2019, PPA 2020-2023 e PPA 2024-2027.



(CESPE – ENAP – 2015) Conforme determinação da CF, o plano plurianual deve ser elaborado em consonância com os planos e programas nacionais, regionais e setoriais. A explicação para essa vinculação reside no fato de que tais planos e programas apresentam maior duração e são mais específicos.

Comentário: Os planos e programas nacionais, regionais e setoriais previstos nesta Constituição serão elaborados em consonância com o plano plurianual e apreciados pelo Congresso Nacional (art. 165, § 4º, da CF/1988).

Gabarito: Errada



Lei de Diretrizes Orçamentárias na CF/1988

A **LDO** também surgiu por meio da Constituição Federal de 1988, almejando ser o elo entre o planejamento estratégico (Plano Plurianual) e o planejamento operacional (Lei Orçamentária Anual). Sua relevância reside no fato de ter conseguido diminuir a distância entre o plano estratégico e as LOAs, as quais dificilmente conseguiam incorporar as diretrizes dos planejamentos estratégicos existentes antes da CF/1988.

Segundo o art. 165 da CF/1988:

§ 2º A lei de diretrizes orçamentárias compreenderá as metas e prioridades da administração pública federal, estabelecerá as diretrizes de política fiscal e respectivas metas, em consonância com trajetória sustentável da dívida pública, orientará a elaboração da lei orçamentária anual, disporá sobre as alterações na legislação tributária e estabelecerá a política de aplicação das agências financeiras oficiais de fomento.



ESQUEMATIZANDO



ESCLARECENDO!



Vamos agora destrinchar ainda mais:



Definição das metas e prioridades da Administração Pública Federal: as disposições que constarão da LOA devem ser comparadas com as metas e prioridades da Administração Pública. Assim, pode-se verificar se as metas e prioridades podem ser concretizadas a partir da alocação de recursos na LOA.

Estabelecimento das diretrizes de política fiscal e respectivas metas, em consonância com trajetória sustentável da dívida pública: trecho incorporado ao conceito de LDO pela Emenda Constitucional 109/2021, o qual demonstra a preocupação com a política fiscal e o crescimento da dívida pública brasileira. É preciso buscar o equilíbrio fiscal por meio do controle do endividamento público e, por conta disso, a LDO deve ser utilizada como ferramenta para garantir que a política fiscal seja sustentável.

Orientação à elaboração da lei orçamentária anual: reforça a ideia que a LDO é um plano prévio à LOA, assim como o PPA é um plano prévio à LDO. Em outras palavras, a LDO olha para os programas do PPA (médio prazo), traz deles as metas e prioridades e sinaliza para a LOA como deve ser a alocação dos recursos. Nesse contexto, garante a integração dos instrumentos de planejamento.

Disposição sobre as alterações na legislação tributária: os tributos têm diversas funções. A mais conhecida é a **função fiscal**, aquela voltada para a arrecadação. No entanto, outra importante função é a **reguladora**, em que o governo interfere diretamente na economia por meio dos tributos, incentivando ou desestimulando comportamentos para alcançar os objetivos do Estado.

Assim, verifica-se a importância das alterações na legislação tributária e se justifica sua presença na LDO, pois permite a elaboração da LOA com as estimativas mais precisas dos recursos e, ainda, informa aos agentes econômicos as possíveis modificações, a fim de que não ocorram mudanças bruscas fora de suas expectativas.

A CF/1988 determina que a lei de diretrizes orçamentárias considere as alterações na legislação tributária, mas a LDO **não pode** criar, aumentar, suprimir, diminuir ou autorizar tributos, o que deve ser feito por outras leis. Também não existe regra determinando que tais leis sejam aprovadas antes da LDO.

Estabelecimento da política de aplicação das agências financeiras oficiais de fomento: objetiva o controle dos gastos das agências que fomentam o desenvolvimento do País. Sua presença na LDO justifica-se pela repercussão econômica que ocasionam. Exemplos: Banco Nacional de Desenvolvimento Econômico e Social (BNDES), Banco do Brasil (BB) e Caixa Econômica Federal (CAIXA).



Sobre a LDO, veja essas importantes considerações do Prof. James Giacomoni¹:

"Significando efetiva inovação no sistema orçamentário brasileiro, a LDO representa uma colaboração positiva no esforço de tornar o processo

¹ GIACOMONI, James. Orçamento Público. 15. Ed. São Paulo: Atlas, 2010.

orçamentário mais transparente e, especialmente, contribui para ampliar a participação do Poder Legislativo no disciplinamento das finanças públicas.

Efetivamente, da maneira como são estruturados os orçamentos brasileiros, apenas a tramitação legislativa da proposta orçamentária anual tende a não ensejar, ao legislador, o conhecimento da real situação das finanças do Estado, pois essa visão-síntese é obscurecida pela atenção que é concedida à programação detalhada que caracteriza as autorizações orçamentárias, na forma de uma miríade de créditos e dotações

Uma lei de diretrizes, aprovada previamente, composta de definições sobre prioridades e metas, investimentos, metas fiscais, mudanças na legislação sobre tributos e políticas de fomento a cargo de bancos oficiais, possibilitará a compreensão partilhada entre Executivo e Legislativo sobre os vários aspectos da economia e da administração do setor público, facilitando sobremaneira a elaboração da proposta orçamentária anual e sua discussão e aprovação no âmbito legislativo".

A **LDO é anual**, no sentido de que a cada ano teremos uma LDO (LDO-2020, LDO-2021, LDO-2022 etc). Todavia, a vigência (duração) da LDO **extrapola o exercício financeiro**, uma vez que ela é aprovada até o encerramento do primeiro período legislativo e orienta a elaboração da LOA no segundo semestre, bem como estabelece regras orçamentárias a serem executadas ao longo do exercício financeiro subsequente. Por exemplo, a LDO elaborada em 2022 terá vigência já em 2022 quanto à orientação para a elaboração da LOA/2023. Também terá vigência durante todo o ano de 2023, quando ocorrerá a execução orçamentária.

O prazo para encaminhamento da LDO ao Legislativo é de **oito meses e meio** antes do encerramento do exercício financeiro (**15 de abril**) e a devolução ao Executivo deve ser realizada até o encerramento do primeiro período da sessão legislativa (**17 de julho**)².



A sessão legislativa **não será interrompida** sem a aprovação da LDO³. Ou seja, o Congresso Nacional não poderá entrar em recesso no mês de julho sem a aprovação da Lei de Diretrizes Orçamentárias.

² Art. 35, § 2º, II, do ADCT.

³ Art. 57, § 2º, da CF/1988.

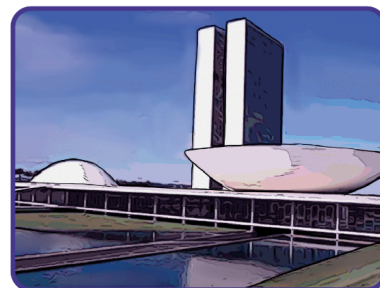


PODER EXECUTIVO



LDO

PODER LEGISLATIVO



ENCAMINHAMENTO até oito meses e meio antes do encerramento do exercício financeiro (15 de abril)

DEVOLUÇÃO ao Executivo deve ser realizada até o encerramento do primeiro período da sessão legislativa (17 de julho)

Sessão legislativa **NÃO** será interrompida sem a aprovação da LDO

NOVIDADE!



A **administração tem o dever de executar as programações orçamentárias**, adotando os meios e as medidas necessários, com o propósito de garantir a efetiva entrega de bens e serviços à sociedade.⁴ Tal dispositivo, nos termos da lei de diretrizes orçamentárias⁵:

I - subordina-se ao cumprimento de dispositivos constitucionais e legais que estabeleçam metas fiscais ou limites de despesas e não impede o cancelamento necessário à abertura de créditos adicionais;

II - não se aplica nos casos de impedimentos de ordem técnica devidamente justificados;

III - aplica-se **exclusivamente** às despesas primárias discricionárias.

Repare que há um dever de que se envide esforços para a execução das programações orçamentárias, mas devem ser seguidas as determinações da LDO, as quais considerarão dispositivos constitucionais e legais sobre metas fiscais e limite de despesas (como aqueles previstos na Lei de Responsabilidade Fiscal). Ainda, não se aplica nos casos de **impedimentos de ordem técnica** devidamente justificados e se aplica **exclusivamente** às **despesas primárias discricionárias**.

⁴ Art. 165, § 10, da CF/1988.

⁵ Art. 165, § 11, da CF/1988.



A título informativo, despesas primárias são gastos necessários para promover os serviços públicos à sociedade, desconsiderando o pagamento de empréstimos e financiamentos. São exemplos as despesas com pessoal, encargos sociais, transferências para outros entes públicos e investimentos. Há as despesas primárias obrigatórias (despesas com pessoal e previdência, por exemplo) e as despesas primárias discricionárias, cuja execução está sujeita à avaliação de oportunidade pelo gestor responsável. Então, recapitulando: o dever de executar as programações orçamentárias mencionado pelo art. 165, § 10, da CF/88 se aplica exclusivamente às despesas discricionárias.

Integrará a **lei de diretrizes orçamentárias**, para o exercício a que se refere e, pelo menos, para os dois exercícios subsequentes, **anexo com previsão de agregados fiscais** e a **proporção dos recursos para investimentos que serão alocados na lei orçamentária** anual para a continuidade daqueles em andamento⁶. Isso se aplica **exclusivamente** aos **orçamentos fiscal e da seguridade social** da União⁷. **Não se aplica** ao orçamento de investimento das empresas em que a União, direta ou indiretamente, detenha a maioria do capital social com direito a voto.

As leis de que trata o artigo 165 da CF/88 (PPA, LDO e LOA) devem observar, no que couber, os resultados do monitoramento e da avaliação das políticas públicas previstos no § 16 do art. 37 da CF/1988, cujo teor é o seguinte: *Os órgãos e entidades da administração pública, individual ou conjuntamente, devem realizar avaliação das políticas públicas, inclusive com divulgação do objeto a ser avaliado e dos resultados alcançados, na forma da lei.*⁸

Não se preocupe agora com as definições de cada termo apresentado. Teremos momentos adequados para as explicações. Por exemplo, nos próximos tópicos compreenderemos os orçamentos fiscal e da seguridade social.



⁶ Art. 165, § 12, da CF/1988.

⁷ Art. 165, § 13, da CF/1988.

⁸ Art. 165, § 16, da CF/1988.



§ 10. A administração tem o dever de executar as programações orçamentárias, adotando os meios e as medidas necessários, com o propósito de garantir a efetiva entrega de bens e serviços à sociedade.

§ 11. O disposto no § 10 deste artigo, nos termos da LDO:

- subordina-se ao cumprimento de dispositivos constitucionais e legais que estabeleçam metas fiscais ou limites de despesas e não impede o cancelamento necessário à abertura de créditos adicionais;
- não se aplica nos casos de impedimentos de ordem técnica devidamente justificados;
- aplica-se exclusivamente às despesas primárias discricionárias.

§ 12. Integrará a LDO, para o exercício a que se refere e, pelo menos, para dois exercícios subsequentes, anexo com previsão de agregados fiscais e a proporção dos recursos para investimentos que serão alocados na LOA para a continuidade daqueles em andamento.

§ 13. O disposto acima aplica-se exclusivamente aos orçamentos fiscal e da seguridade social da União.

Além dos dispositivos referentes à lei de diretrizes orçamentárias previstos na CF/1988, a **Lei de Responsabilidade Fiscal aumentou o rol de funções da LDO**. Entre elas, está a obrigação de que o **anexo de metas fiscais e o anexo de riscos fiscais** integrem a LDO. Outra obrigação, por exemplo, é que a LDO deve dispor sobre o equilíbrio entre receitas e despesas. Tais dispositivos não serão vistos nesta aula, pois nesse momento o foco é a CF/1988.



Perceba que ocorre uma **discrepância** no primeiro ano de mandato do chefe do Poder Executivo Federal. A LDO do seu primeiro ano, que deve ser enviada ao Congresso Nacional até o dia **15 de abril**, será elaborada conforme o PPA vigente, que estará em seu último ano. Um novo PPA deve ser apresentado ao Congresso Nacional no primeiro ano de mandato até o dia **31 de agosto**. Logo, ocorre esse desencontro entre os instrumentos de planejamento, pois a LDO será formulada sobre um PPA que logo perderá vigência.





(FGV – TCE/AM – 2021) A LDO tem entre seus objetivos operacionalizar o planejamento estratégico do governo.

Comentário: O instrumento de planejamento que se volta ao plano operacional ou de execução é a Lei Orçamentária Anual (LOA). A Lei de Diretrizes Orçamentárias (LDO) se situa em um plano tático, fazendo a ponte entre o planejamento estratégico (Plano Plurianual) e a execução orçamentária (LOA).

Gabarito: Errada

(FCC – SANASA Campinas/SP – 2019) A Lei de Diretrizes Orçamentárias (LDO), nos termos da Constituição Federal de 1988 e do inciso II do parágrafo 2º do artigo 35 do Ato das Disposições Constitucionais Transitórias, é instrumento importante na condução da política fiscal do governo e compreende metas e prioridades da Administração Pública Federal, bem como orienta a elaboração da Lei Orçamentária Anual.

Comentário: A lei de diretrizes orçamentárias compreenderá as metas e prioridades da administração pública federal, estabelecerá as diretrizes de política fiscal e respectivas metas, em consonância com trajetória sustentável da dívida pública, orientará a elaboração da lei orçamentária anual, disporá sobre as alterações na legislação tributária e estabelecerá a política de aplicação das agências financeiras oficiais de fomento (art. 165, § 2º, da CF/1988).

Gabarito: Certa

(CESPE – CGM/JP – 2018) A lei de diretrizes orçamentárias é o instrumento que regula a elaboração da lei orçamentária anual e dispõe sobre as prioridades da administração pública.

Comentário: A lei de diretrizes orçamentárias compreenderá as metas e prioridades da administração pública federal, estabelecerá as diretrizes de política fiscal e respectivas metas, em consonância com trajetória sustentável da dívida pública, orientará a elaboração da lei orçamentária anual, disporá sobre as alterações na legislação tributária e estabelecerá a política de aplicação das agências financeiras oficiais de fomento (art. 165, § 2º, da CF/1988).

Gabarito: Certa

(CESPE – STJ – 2018) Determinada alteração na legislação tributária somente poderá entrar em vigor depois de regularmente autorizada pela LDO.



Comentário: A CF/1988 determina que a LDO considere as alterações na legislação tributária, mas a LDO não pode criar, aumentar, suprimir, diminuir ou autorizar tributos, o que deve ser feito por outras leis. Também **não** existe regra determinando que tais leis sejam aprovadas antes da LDO.

Gabarito: Errada

(CESPE – TCE/PB – 2018) As eventuais alterações na legislação tributária com impacto na previsão de receita devem ser incorporadas à LOA.

Comentário: A lei de diretrizes orçamentárias compreenderá as metas e prioridades da administração pública federal, incluindo as despesas de capital para o exercício financeiro subsequente, orientará a elaboração da lei orçamentária anual, **disporá sobre as alterações na legislação tributária** e estabelecerá a política de aplicação das agências financeiras oficiais de fomento (art. 165, § 2º, da CF/1988).

Gabarito: Errada

(FCC – TRT/6 – 2018) De acordo com o disposto na Constituição Federal, a Lei de Diretrizes Orçamentárias deve contemplar as metas e prioridades da Administração para o exercício subsequente.

Comentário: A lei de diretrizes orçamentárias compreenderá as metas e prioridades da administração pública federal, estabelecerá as diretrizes de política fiscal e respectivas metas, em consonância com trajetória sustentável da dívida pública, orientará a elaboração da lei orçamentária anual, disporá sobre as alterações na legislação tributária e estabelecerá a política de aplicação das agências financeiras oficiais de fomento (art. 165, § 2º, da CF/1988).

Gabarito: Certa



Lei Orçamentária Anual na CF/1988

Entendendo o Conceito

A **Lei Orçamentária Anual (LOA)** é o instrumento pelo qual o Poder Público prevê a arrecadação de receitas e fixa a realização de despesas para o período de um ano. A LOA é o orçamento por excelência ou o orçamento propriamente dito.

Sua importância mostra-se extremamente relevante, visto que os recursos são escassos e as necessidades da sociedade são ilimitadas. Logo, são necessárias **escolhas** no momento da elaboração dos instrumentos de planejamento e orçamento e, naturalmente, alguns setores serão mais beneficiados, de acordo com as ideias dominantes dos governantes daquele momento. Entretanto, as despesas executadas pelos diversos órgãos públicos **não podem ser desviadas** do que está autorizado na LOA, tampouco podem conflitar com o interesse público. A CF/1988 **veda** o início de programas ou projetos não incluídos na LOA.¹ Ainda, **proíbe** a concessão ou utilização de créditos ilimitados².

A LOA deve conter **apenas matérias atinentes à previsão das receitas e à fixação das despesas**, sendo liberadas, em caráter de exceção, as autorizações para créditos suplementares e operações de crédito, inclusive por antecipação de receita orçamentária.³ Trata-se do princípio orçamentário constitucional da **exclusividade**.

A finalidade da LOA é a **concretização dos objetivos e metas estabelecidos no PPA**. É o cumprimento ano a ano das etapas do PPA, em consonância com o que foi estabelecido na LDO. Portanto, orientada pelas diretrizes, objetivos e metas do PPA, compreende as ações a serem executadas, seguindo as metas e prioridades estabelecidas na LDO.

Quanto aos prazos, a Lei Orçamentária Anual federal, conhecida ainda como **Orçamento Geral da União (OGU)**, também segue o ADCT. O projeto da Lei Orçamentária anual deverá ser encaminhado ao Legislativo quatro meses antes do término do exercício financeiro (**31 de agosto**), e devolvido ao executivo até o encerramento da sessão legislativa (**22 de dezembro**) do exercício de sua elaboração⁴.

¹ Art. 167, I, da CF/1988

² Art. 167, VII, da CF/1988

³ Art. 165, § 8º, da CF/1988

⁴ Art. 35, § 2º, III, do ADCT.



PODER EXECUTIVO



PPA

ENCAMINHAMENTO até quatro (4) meses antes do encerramento do primeiro exercício, ou seja, até 31 de agosto do primeiro ano de mandato.

DEVOLUÇÃO ao Executivo até o encerramento do segundo período da sessão legislativa (22 de dezembro) do exercício em que foi encaminhado.

PODER LEGISLATIVO



Outro ponto importante, o projeto de lei orçamentária será acompanhado de **demonstrativo regionalizado do efeito, sobre as receitas e despesas, decorrente de isenções, anistias, remissões, subsídios e benefícios de natureza financeira, tributária e creditícia**⁵.

NOVIDADE!



A **lei orçamentária anual** poderá conter previsões de despesas para **exercícios seguintes**, com a especificação dos investimentos plurianuais e daqueles em andamento⁶.

A LOA fixa a despesa para o exercício a que se refere, ou seja, trata-se de dotações determinadas. Por outro lado, a LOA poderá trazer a previsão de um planejamento para exercícios seguintes, com a especificação dos investimentos plurianuais e daqueles em andamento. Trata-se de uma previsão, isto é, algo estimado para os demais anos. Tal dispositivo constitucional não viola o princípio da anualidade, uma vez que não trata de autorização de despesas, mas somente de previsão.

Ademais, a União organizará e manterá registro centralizado de projetos de investimento contendo, por Estado ou Distrito Federal, pelo menos, análises de viabilidade, estimativas de custos e informações sobre a execução física e financeira⁷. Trata-se de uma medida para facilitar o controle e o acompanhamento dos projetos de investimentos por parte dos outros entes federativos.

⁵ Art. 165, § 6º, da CF/1988

⁶ Art. 165, § 14, da CF/1988

⁷ Art. 165, § 15, da CF/1988



A **LOA** conterá o orçamento fiscal, o orçamento da seguridade social e o orçamento de investimento das empresas (ou investimentos das estatais)⁸:

§ 5º A lei orçamentária anual compreenderá:

I – o orçamento fiscal referente aos Poderes da União, seus fundos, órgãos e entidades da administração direta e indireta, inclusive fundações instituídas e mantidas pelo Poder Público;

II - o orçamento de investimento das empresas em que a União, direta ou indiretamente, detenha a maioria do capital social com direito a voto;

III – o orçamento da seguridade social, abrangendo todas as entidades e órgãos a ela vinculados, da administração direta ou indireta, bem como os fundos e fundações instituídos e mantidos pelo Poder Público.

Tal tripartição orçamentária (fiscal, seguridade social e investimento das estatais) ocorre apenas para uma melhor organização da LOA, pois há uma integração, coordenação e consolidação entre eles. Veremos nos próximos tópicos cada um desses orçamentos.

Pela CF/1988, a LOA compreende o orçamento **FISCAL**, da **SEGURIDADE SOCIAL** e de **INVESTIMENTOS** das estatais. **NÃO** existe mais o orçamento monetário, tampouco orçamentos paralelos.



Orçamento Fiscal

§ 5º A lei orçamentária anual compreenderá:

I – o orçamento fiscal referente aos Poderes da União, seus fundos, órgãos e entidades da administração direta e indireta, inclusive fundações instituídas e mantidas pelo Poder Público;

⁸ Art. 165, § 5º, I a III, da CF/1988



Tal dispositivo demonstra o cuidado do constituinte ao dar a maior abrangência possível ao orçamento fiscal, em contraposição a conjuntura de vários orçamentos “descontrolados” existentes antes da CF/1988.

Até a década de 1980, o que havia era um convívio simultâneo com três orçamentos distintos: o orçamento fiscal, o orçamento monetário e o orçamento das estatais. A primeira impressão é de que mudou pouca coisa, mas mudou muita coisa! É que não ocorria nenhuma consolidação entre eles.

O orçamento fiscal era sempre equilibrado e era aprovado pelo Legislativo. O orçamento monetário e o das empresas estatais eram deficitários, sem controle e, além do mais, não eram votados. Como o déficit público e os subsídios mais importantes estavam no orçamento monetário, o Legislativo encontrava-se, praticamente, alijado das decisões mais relevantes em relação à política fiscal e monetária do País. O orçamento monetário era elaborado pelo Banco Central e aprovado pelo Executivo por decreto, sem o Congresso.

Atualmente, o orçamento fiscal deve contemplar as [receitas e despesas do Poderes Executivo, Legislativo e Judiciário, do Ministério Público e dos Tribunais de Contas](#), incluindo seus fundos, órgãos e entidades da [Administração Direta e Indireta](#) (autarquias, fundações públicas, empresas públicas e sociedades de economia mista), excetuando as receitas e despesas que estiverem no orçamento da seguridade social e de investimento das estatais.

Orçamento de Investimento das Estatais

§ 5º A lei orçamentária anual compreenderá:

(...)

II – o orçamento de investimento das empresas em que a União, direta ou indiretamente, detenha a maioria do capital social com direito a voto;

Tal preceito reforça que não há mais orçamentos paralelos e sem controle do Legislativo. Após a CF/1988, o orçamento de investimento das estatais também deve obrigatoriamente compor a lei orçamentária anual.

Importante notar que o dispositivo não trata de todas as despesas, mas sim apenas dos **investimentos** (por isso que chamamos de orçamento de investimentos das estatais). Assim, as despesas de custeio das empresas enquadradas neste inciso estão dispensadas da LOA, já que tais empresas necessitam de um mínimo de flexibilidade para que possam operar em condições semelhantes às empresas do setor privado.

Além disso, tal dispositivo não se refere a todas as estatais, mas apenas aquelas em que a União, [direta ou indiretamente](#), detenha a [maioria](#) do capital social com direito a voto, ou seja, refere-se apenas às empresas [controladas](#) pela União.



Concluindo o tópico, a CF/1988 determina que os orçamentos fiscais e de investimentos das estatais, compatibilizados com o plano plurianual, terão entre suas funções a de reduzir desigualdades inter-regionais, segundo critério populacional⁹.



INDO MAIS FUNDO!

A interpretação da parte constitucional relacionada a esse dispositivo do orçamento de investimento das estatais termina aqui e se aparecer a literalidade na sua prova, pode considerar o item correto ou a alternativa correta. Entretanto, há a possibilidade de extensão da interpretação se considerarmos as LDOs de cada ano e a Lei de Responsabilidade Fiscal, as quais trazem conceitos como o de empresas estatais dependentes e de não dependentes. Nesse enfoque, apenas os investimentos das estatais não dependentes estariam no orçamento de investimento e as estatais dependentes estariam apenas nos orçamentos fiscal e da seguridade social (apesar de serem estatais também, essa “dependência” financeira, na prática, as tornaria semelhantes a entidades da administração indireta, como as autarquias). Isso foi apenas um “aperitivo”, pois tais conceitos não são constitucionais:

Estatais NÃO dependentes	➡	Orçamento de investimento das estatais
Estatais dependentes	➡	Orçamento fiscal e da seguridade social

⁹ Art. 165, § 7º, da CF/1988.



Orçamento da Seguridade Social

§ 5º A lei orçamentária anual compreenderá:

(...)

III – o orçamento da seguridade social, abrangendo todas as entidades e órgãos a ela vinculados, da administração direta ou indireta, bem como os fundos e fundações instituídos e mantidos pelo Poder Público.

A Seguridade Social compreende um conjunto integrado de ações de iniciativa dos Poderes Públicos e da sociedade, destinadas a assegurar os direitos relativos à saúde, à previdência e à assistência social.



ACORDE!

Orçamento da Seguridade Social =
saúde, previdência e assistência social.

A Educação faz parte do Orçamento Fiscal!

A saúde é direito de todos e dever do Estado, garantido mediante políticas sociais e econômicas que visem à redução do risco de doença e de outros agravos e ao acesso universal e igualitário às ações e serviços para sua promoção, proteção e recuperação. Quanto à previdência social, fundada na ideia de solidariedade social, deve ser organizada sob a forma de um regime geral, sendo este de caráter contributivo e filiação obrigatória. Já a assistência social apresenta característica de universalidade, visto que será prestada a quem dela necessitar, independentemente de contribuição à seguridade social.

Segundo o art. 195 da CF/1988, a proposta de orçamento da seguridade social será elaborada de forma integrada pelos órgãos responsáveis pela saúde, previdência social e assistência social, tendo em vista as metas e prioridades estabelecidas na lei de diretrizes orçamentárias, assegurada a cada área a gestão de seus recursos. No entanto, as receitas dos Estados, do Distrito Federal e dos municípios destinadas à seguridade social constarão dos respectivos orçamentos, **não integrando o orçamento da União**.

O orçamento da seguridade social é aplicado a todos os órgãos ou entidades vinculados à Seguridade Social, ou seja, vinculados aos Ministérios correspondentes a essas áreas, independentemente da natureza da despesa. Assim, ainda que alguma despesa desses órgãos não seja finalística para a Seguridade Social, como por exemplo, o pagamento de um empréstimo utilizado para a construção de um novo prédio do Ministério da Saúde, ela comporá o orçamento da seguridade social, já que será considerada como um meio para se atingir um fim relacionado à Seguridade Social.





Por outro lado, o orçamento da seguridade social é aplicado a todos os órgãos que possuem receitas e despesas públicas relacionadas à seguridade social (previdência, assistência e saúde) e não apenas àqueles diretamente relacionados à seguridade social, como os hospitais que atendem ao Sistema Único de Saúde (SUS). Nesse caso, apenas as despesas típicas desses órgãos estarão no orçamento da Seguridade Social. Por exemplo, o Ministério da Educação possui despesas de assistência médica relativa aos seus servidores e essa despesa faz parte do orçamento da seguridade social; as demais despesas não relacionadas à seguridade social estarão no orçamento fiscal.

Assim:

Órgãos e entidades vinculados diretamente à Seguridade Social, independentemente da natureza da despesa, integram o orçamento da seguridade social.

Órgãos e entidades NÃO vinculados diretamente à Seguridade Social somente as despesas típicas da Seguridade Social integram o orçamento da seguridade social.

Concluindo o tópico, a CF/1988 veda a utilização, sem autorização legislativa específica, de recursos do orçamento fiscal e da seguridade social para suprir necessidade ou cobrir déficit de empresas, fundações e fundos, inclusive daqueles que compõem os próprios orçamentos previstos na LOA¹⁰.



¹⁰ Art. 167, VIII, da CF/1988.





(FGV – TJ/DFT – 2022) A abertura de créditos adicionais (suplementares, especiais e extraordinários) no orçamento tem regras específicas, conforme o tipo de despesa para a qual se deseja autorização.

No caso de necessidade de abertura de um crédito especial, uma regra a ser observada é que necessita de autorização prévia na lei orçamentária anual para a sua abertura.

Comentário: A LOA deve conter apenas matérias atinentes à previsão das receitas e à fixação das despesas, sendo liberadas, em caráter de exceção, as autorizações para créditos suplementares e operações de crédito, inclusive por antecipação de receita orçamentária. Trata-se do princípio orçamentário constitucional da exclusividade.

Gabarito: Errada

(FGV – SEFAZ/ES – 2021) O orçamento fiscal é referente aos Poderes da União, seus fundos, órgãos e entidades da administração direta e indireta, inclusive fundações instituídas e mantidas pelo Poder Público.

Comentário: O § 5º do art. 165 da Constituição Federal estabelece que a Lei Orçamentária Anual compreenderá:

- O orçamento fiscal referente aos Poderes da União, seus fundos, órgãos e entidades da administração direta e indireta, inclusive fundações instituídas e mantidas pelo Poder Público;



- O orçamento de investimento das empresas em que a União, direta ou indiretamente, detenha a maioria do capital social com direito a voto;
- O orçamento da seguridade social abrange todas as entidades e órgãos a ela vinculados, da administração direta ou indireta, bem como os fundos e fundações instituídos e mantidos pelo Poder Público.

Gabarito: Certa

(FCC – Câmara de Fortaleza/CE – 2019) No Brasil o modelo orçamentário definido na Constituição Federal de 1988 é composto pelo Plano Plurianual, a Lei das Diretrizes Orçamentárias e a Lei Orçamentária Anual. A Lei Orçamentária anual contempla o Orçamento Fiscal, que abrange o poder da União, seus fundos, órgãos, autarquias, inclusive as fundações instituídas e mantidas pelo Poder Público.

Comentário: A LOA compreenderá o orçamento fiscal referente aos Poderes da União seus fundos, órgãos e entidades da administração direta e indireta, inclusive fundações instituídas e mantidas pelo Poder Público (art. 165, § 5º, I, da CF/1988).

Gabarito: Certa

(CESPE – ABIN – 2018) No caso de a União conceder benefício tributário a determinado setor da economia, o efeito regionalizado de tal benefício deverá ser demonstrado no projeto de lei orçamentária do exercício financeiro subsequente.

Comentário: O projeto de lei orçamentária será acompanhado de demonstrativo regionalizado do efeito, sobre as receitas e despesas, decorrente de isenções, anistias, remissões, subsídios e benefícios de natureza financeira, tributária e creditícia (art. 165, § 6º, da CF/1988).

Gabarito: Certa

(CESPE – CGM/JP – 2018) A lei orçamentária anual compõe-se de três peças orçamentárias: o orçamento fiscal, o de investimento das estatais e o da seguridade social.

Comentário: A LOA conterá o orçamento fiscal, o orçamento da seguridade social e o orçamento de investimento das estatais (art. 165, § 5º, da CF/1988).

Gabarito: Certa



(CESPE – TCE/PB – 2018) O objetivo constitucional de construir um programa geoeconômico e social visando à redução das desigualdades regionais deve ser contemplado, prioritariamente, na LDO.

Comentário: Os orçamentos fiscal e de investimentos, compatibilizados com o plano plurianual, terão entre suas funções a de reduzir desigualdades inter-regionais, segundo critério populacional (art. 165, § 7º, da CF/1988).

Gabarito: Errada

(CESPE – CGM/JP – 2018) A lei orçamentária anual deve compreender, além do orçamento fiscal e da seguridade social, o orçamento de investimento das empresas em que a União, direta ou indiretamente, detenha a maioria do capital social com direito a voto.

Comentário: A LOA compreende o orçamento fiscal, o orçamento da seguridade social e o orçamento de investimentos das empresas em que a União, direta ou indiretamente, detenha a maioria do capital social com direito a voto (art. 165, § 5º, da CF/1988).

Gabarito: Certa

(FCC – TRT/6 – 2018) De acordo com o disposto na Constituição Federal, a Lei de Diretrizes Orçamentárias deve contemplar o demonstrativo dos efeitos de anistias, isenções e outros atos de renúncia fiscal.

Comentário: O projeto de lei orçamentária será acompanhado de demonstrativo regionalizado do efeito, sobre as receitas e despesas, decorrente de isenções, anistias, remissões, subsídios e benefícios de natureza financeira, tributária e creditícia (art. 165, § 6º, da CF/1988).

Gabarito: Errada

(FGV – Câmara Municipal de Salvador – 2018) No processo de elaboração do Projeto de Lei Orçamentária Anual, conforme disposições constitucionais, o prazo para envio da proposta para apreciação é até oito meses e meio antes do encerramento do exercício financeiro.

Comentário: O projeto da Lei Orçamentária anual deverá ser encaminhado ao Legislativo quatro meses antes do término do exercício financeiro (31 de agosto), e devolvido ao executivo até o encerramento da sessão legislativa (22 de dezembro) do exercício de sua elaboração (art. 35, § 2º, III, do ADCT).

Gabarito: Errada



(FGV – SEFIN/RO – 2018) Em relação à Lei Orçamentária Anual (LOA), esta deve conter uma estimativa das receitas e das despesas em um exercício.

Comentário: A LOA deve conter uma estimativa das receitas e a fixação das despesas em um exercício.

Gabarito: Errada

(FGV – SEFIN/RO – 2018) A LOA deve compreender o orçamento fiscal referente aos Poderes da União, seus fundos, órgãos e entidades da administração direta e indireta, sem incluir as fundações instituídas e mantidas pelo Poder Público.

Comentário: A LOA deve compreender o orçamento fiscal referente aos Poderes da União, seus fundos, órgãos e entidades da administração direta e indireta, incluindo as fundações instituídas e mantidas pelo Poder Público (art. 165, § 5º, I, da CF/1988).

Gabarito: Errada



Questões Comentadas

1. FCC - Ana (COPERGÁS)/COPERGÁS/Contador/2023

A Constituição Federal de 1988 prevê que as alterações na legislação tributária e o estabelecimento da política de aplicação das agências financeiras oficiais de fomento são, respectivamente, matérias concernentes

- a) ao Plano Plurianual e ao Plano Plurianual.
- b) ao Plano Plurianual e à Lei de Diretrizes Orçamentárias.
- c) à Lei de Diretrizes Orçamentárias e à Lei de Diretrizes Orçamentárias.
- d) à Lei de Diretrizes Orçamentárias e à Lei Orçamentária Anual.
- e) à Lei Orçamentária Anual e à Lei Orçamentária Anual.

Comentário:

O conceito da LDO também é fornecido pela Constituição Federal de 1988. Segundo o art. 165, § 2º, "A lei de diretrizes orçamentárias compreenderá as metas e prioridades da administração pública federal, estabelecerá as diretrizes de política fiscal e respectivas metas, em consonância com trajetória sustentável da dívida pública, orientará a elaboração da lei orçamentária anual, disporá sobre as alterações na legislação tributária e estabelecerá a política de aplicação das agências financeiras oficiais de fomento".

Assim, a LDO prevê que tanto as alterações na legislação tributária como o estabelecimento da política de aplicação das agências financeiras oficiais de fomento.

Gabarito: C

2. FCC - Ass TD (DPE AM)/DPE AM/Assistente Técnico Administrativo/2022

A lei orçamentária anual, segundo previsão expressa da Constituição Federal, compreenderá

- a) a reestimativa da receita e da despesa, sempre que estas possam resultar no não cumprimento da meta de resultado fiscal.
- b) o orçamento de investimento de empresas que não detenham a maioria do capital social com direito a voto.
- c) o orçamento fiscal referente somente ao Poder Executivo, seus fundos, órgãos e entidades da Administração direta, excluindo-se as de Administração indireta.
- d) o orçamento da seguridade social, abrangendo todas as entidades e órgãos a ela vinculados, da Administração direta ou indireta, bem como os fundos e fundações instituídos e mantidos pelo poder público.
- e) os recursos correspondentes às dotações orçamentárias, compreendidos os créditos suplementares e especiais, destinados aos órgãos dos Poderes Legislativo e Judiciário, do Ministério Público e da Defensoria Pública.



Comentário:

A Constituição Federal de 1988, art. 165, determina que a Lei Orçamentária Anual compreenderá o Orçamento Fiscal, o de Investimento das Empresas Estatais e o da Seguridade Social, explicando cada tipo de orçamento:

- ORÇAMENTO FISCAL** - referente aos Poderes da União, seus fundos, órgãos e entidades da Administração Direta e Indireta, inclusive fundações instituídas e mantidas pelo Poder Público.
- ORÇAMENTO DE INVESTIMENTO** - das empresas em que a União, direta ou indiretamente, detenha a maioria do capital social com direito a voto. Estatal independente é aquela que não depende de recursos do ente público controlador, ou seja, é uma empresa autossustentável (as estatais dependentes são as que recebem algum tipo de recurso para garantir suas despesas).
- ORÇAMENTO DA SEGURIDADE SOCIAL** abrange todas as entidades e os órgãos a ele vinculados, da Administração Direta ou Indireta, bem como os fundos e as fundações instituídos e mantidos pelo Poder Público. Esse orçamento compreende as despesas relativas à Saúde, à Previdência e à Assistência Social.

Gabarito: D

3. FCC - AJ TRT9/TRT 9/Administrativa/Contabilidade/2022

A Constituição Federal de 1988 prevê a apresentação de emendas individuais impositivas ao projeto de Lei Orçamentária Anual por meio de transferências especiais ou com finalidade definida.

Os recursos transferidos

- a) integrarão a receita do Estado, do Distrito Federal e dos Municípios para fins de repartição e para o cálculo dos limites da despesa com pessoal ativo e inativo do ente federado.
- b) integrarão a receita do Estado, do Distrito Federal e dos Municípios para fins de repartição e para o cálculo dos limites de endividamento do ente federado.
- c) podem ser aplicados no pagamento de despesas com pessoal e encargos sociais relativas a ativos e inativos, e com pensionistas.
- d) podem ser aplicados no pagamento de encargos referentes ao serviço da dívida.
- e) podem ser alocados a Estados, Distrito Federal e Municípios.

Comentário:

No dia 13 de dezembro de 2019, tivemos a publicação da Emenda Constitucional nº 105, que acrescenta o art.166-A, autorizando a transferência direta a estados, municípios e ao Distrito Federal de recursos de emendas parlamentares individuais ao Orçamento.

Esquematizando:



TRANSFERÊNCIA ESPECIAL	os recursos serão repassados diretamente ao estado ou município beneficiado, independentemente de celebração de convênio; pertencerão ao ente federado no ato da efetiva transferência financeira; e serão aplicados em programações finalísticas das áreas de competência do governo local.
TRANSFERÊNCIA COM FINALIDADE DEFINIDA	os recursos serão vinculados à programação estabelecida na emenda parlamentar; e aplicados nas áreas de competência constitucional da União.
pelo menos 70% das transferências especiais deverão ser destinadas a investimentos	
no máximo 30% dos recursos dessas transferências poderão ser destinados ao custeio	

Conforme o texto constitucional

“Art. 166-A. As emendas individuais impositivas apresentadas ao projeto de lei orçamentária anual poderão alocar recursos a Estados, ao Distrito Federal e a Municípios por meio de: (Incluído pela Emenda Constitucional nº 105, de 2019)

I - transferência especial; ou (Incluído pela Emenda Constitucional nº 105, de 2019)

II - transferência com finalidade definida.

§ 1º Os recursos transferidos na forma do caput deste artigo não integrarão a receita do Estado, do Distrito Federal e dos Municípios para fins de repartição e para o cálculo dos limites da despesa com pessoal ativo e inativo, nos termos do § 16 do art. 166, e de endividamento do ente federado, vedada, em qualquer caso, a aplicação dos recursos a que se refere o caput deste artigo no pagamento de: (Incluído pela Emenda Constitucional nº 105, de 2019)

I - despesas com pessoal e encargos sociais relativas a ativos e inativos, e com pensionistas; e (Incluído pela Emenda Constitucional nº 105, de 2019)

II - encargos referentes ao serviço da dívida.”

Gabarito: E

4. FCC - ACE (TCE-GO)/TCE GO/Contabilidade/2022

No que se refere ao Projeto de Lei Orçamentária Anual referente ao exercício financeiro de 2023 de um ente público, a Constituição Federal de 1988 determina que

- as emendas individuais a esse projeto devem ser aprovadas no limite de 2,5% da receita corrente total arrecadada pelo ente no exercício financeiro de 2022.
- as emendas individuais a esse projeto devem ser utilizadas para destinar recursos para ações e serviços de saúde, assistência social, educação e infraestrutura.



- c) o projeto será acompanhado de demonstrativo regionalizado do efeito, sobre as receitas e despesas, decorrente de isenções, anistias, remissões, subsídios e benefícios de natureza financeira, tributária e creditícia.
- d) o projeto será acompanhado de demonstrativo que informa os valores previstos de novas despesas obrigatórias de caráter continuado para o exercício financeiro de 2023, deduzindo-as da margem bruta de expansão.
- e) o projeto será acompanhado de demonstrativo que contempla as informações relativas às receitas e despesas totais e primárias, dívida pública consolidada e dívida consolidada líquida para o exercício financeiro de 2023.

Comentário:

A) Errado

Conforme a CF:

“Art. 166. § 9º As emendas individuais ao projeto de lei orçamentária serão aprovadas no limite de 2% (dois por cento) da receita corrente líquida do exercício anterior ao do encaminhamento do projeto, observado que a metade desse percentual será destinada a ações e serviços públicos de saúde. (Redação dada pela Emenda Constitucional nº 126, de 2022)

§ 9º-A Do limite a que se refere o § 9º deste artigo, 1,55% (um inteiro e cinquenta e cinco centésimos por cento) caberá às emendas de Deputados e 0,45% (quarenta e cinco centésimos por cento) às de Senadores (Incluído pela Emenda Constitucional nº 126, de 2022).”

B) Errado

Não há essa exigência no texto constitucional

C) Certo

“Art. 165

§ 6º O projeto de lei orçamentária será acompanhado de demonstrativo regionalizado do efeito, sobre as receitas e despesas, decorrente de isenções, anistias, remissões, subsídios e benefícios de natureza financeira, tributária e creditícia.”

D) Errado

Conforme comentário do item C.

E) Errado

Conforme comentado no item C.

Gabarito: C

5. FCC - ACE (TCE-GO)/TCE GO/Controle Externo/2022

O Projeto de Lei Orçamentária Anual de um ente público, de acordo com a Constituição Federal de 1988,



- a) será acompanhado de demonstrativo regionalizado do efeito, sobre as receitas e despesas, decorrente de isenções, anistias, remissões, subsídios e benefícios de natureza financeira, tributária e creditícia.
- b) estabelecerá as diretrizes de política fiscal, em consonância com trajetória sustentável da dívida pública, e a política de aplicação das agências financeiras oficiais de fomento.
- c) estimará os riscos fiscais decorrentes de demandas judiciais contra a Administração direta do referido ente e informará sobre as opções estrategicamente escolhidas para enfrentar tais riscos, caso estes se concretizem.
- d) identificará os tributos pelos quais está prevista renúncia de receita para o ano de referência da Lei Orçamentária Anual e para os dois exercícios seguintes e detalhará os beneficiários e as medidas de compensação parcial da perda prevista de receita.
- e) estabelecerá normas de gestão financeira da Administração direta e indireta do referido ente, bem como normas relativas ao controle de custos e à avaliação dos resultados dos programas financiados com recursos orçamentários.

Comentário:

A) Certo

“Art. 165

§ 6º O projeto de lei orçamentária será acompanhado de demonstrativo regionalizado do efeito, sobre as receitas e despesas, decorrente de isenções, anistias, remissões, subsídios e benefícios de natureza financeira, tributária e creditícia.”

B) Errado

Essa é uma atribuição da LDO, segundo o art. 165, § 2º.

C) Errado.

É um anexo que acompanha a LDO (Anexo de Riscos Fiscais - Art. 4º da LRF).

D) Errado.

Essa é mais uma atribuição da LDO, conforme previsto na LRF.

E) Errado.

Essa é atribuição prevista para ser disposta por lei complementar (CF, art. 165, § 9º)

Gabarito: A

6. FCC - Ana (DETRAN AP)/DETRAN AP/Contabilidade e Controle/2022

Quanto às leis que integram o ciclo orçamentário, é de cerca de

- a) um ano e meio a vigência da Lei de Diretrizes Orçamentárias – LDO.
- b) cinco anos a vigência do Plano Plurianual – PPA.
- c) seis meses a vigência da Lei de Diretrizes Orçamentárias – LOA.
- d) dois anos a vigência dos Créditos Adicionais.
- e) dez anos a vigência do Plano Plurianual – PPA.

Comentário:

O Poder Executivo tem até o dia 15 de abril de cada ano para encaminhar o projeto de Lei de Diretrizes Orçamentárias ao Poder Legislativo, contendo o texto do Projeto de Lei e Anexos. De



acordo com a Constituição Federal de 1988, o primeiro período da sessão legislativa não pode ser interrompido sem a aprovação da LDO (2/2 a 17 /7). A LDO também estabelece diretrizes para a Lei Orçamentária Anual (LOA) que tem vigência entre os dias 1º de janeiro a 31 de dezembro de uma ano, o que equivale ao exercício financeiro. Isso faz com que a LDO tenha vigência do final do primeiro período da sessão legislativa, que se dá no mês de julho de um ano até o mês de dezembro do próximo ano. Com isso, pode-se afirmar que sua vigência é de 18 meses, e não de 12 meses (1 ano), como se costuma pensar.

B) **Errado**

A vigência do PPA é de 4 anos.

C) **Errado**

A LOA é anual.

D) **Errado**

Créditos adicionais são restritos ao exercício financeiro, como regra.

E) **Errado**

A vigência do PPA é de 4 anos.

Gabarito: A

7. FCC - AJ TRT17/TRT 17/Administrativa/Contabilidade/2022

De acordo com a Constituição Federal de 1988,

- a) o Plano Plurianual deve dispor sobre normas relativas à avaliação dos resultados dos programas financiados com recursos da Lei Orçamentária Anual.
- b) o Orçamento da Seguridade Social deve integrar a Lei de Diretrizes Orçamentárias, sendo que esse orçamento deve fixar despesas destinadas a assegurar os direitos da população relativos à saúde, à previdência e à assistência social.
- c) as emendas individuais ao Projeto de Lei Orçamentária Anual podem ser aprovadas no limite de 1,2% da receita orçamentária prevista no projeto encaminhado pelo Poder Executivo.
- d) as emendas aprovadas ao Projeto de Lei Orçamentária Anual podem indicar como recursos a serem utilizados aqueles provenientes de anulação de despesas do serviço da dívida.
- e) a Lei Orçamentária Anual pode conter dispositivo autorizando a abertura de créditos suplementares.

Comentário:

A) **Errado**

Essa é uma atribuição da LDO (art. 4º da LRF).

B) **Errado**

Integra a LOA.

C) **Errado**

O novo percentual é de 2%.

Conforme a CF:



“Art. 166. § 9º As emendas individuais ao projeto de lei orçamentária serão aprovadas no limite de 2% (dois por cento) da receita corrente líquida do exercício anterior ao do encaminhamento do projeto, observado que a metade desse percentual será destinada a ações e serviços públicos de saúde. (Redação dada pela Emenda Constitucional nº 126, de 2022)

§ 9º-A Do limite a que se refere o § 9º deste artigo, 1,55% (um inteiro e cinquenta e cinco centésimos por cento) caberá às emendas de Deputados e 0,45% (quarenta e cinco centésimos por cento) às de Senadores (Incluído pela Emenda Constitucional nº 126, de 2022).”

D) **Errado**

Conforme a CF:

“Art. 166

§ 3º As emendas ao projeto de lei do orçamento anual ou aos projetos que o modifiquem somente podem ser aprovadas caso:

I - sejam compatíveis com o plano plurianual e com a lei de diretrizes orçamentárias;

II - indiquem os recursos necessários, admitidos apenas os provenientes de anulação de despesa, excluídas as que incidam sobre:

a) dotações para pessoal e seus encargos;

b) serviço da dívida;

c) transferências tributárias constitucionais para Estados, Municípios e Distrito Federal;(...)”

E) **Certo**

Conforme a CF:

“Art. 165

§ 8º A lei orçamentária anual não conterá dispositivo estranho à previsão da receita e à fixação da despesa, não se incluindo na proibição a autorização para abertura de créditos suplementares e contratação de operações de crédito, ainda que por antecipação de receita, nos termos da lei.”

Gabarito: E

8. FCC - AFTE (SEFAZ PE)/SEFAZ PE/2022

Acerca do tema dos orçamentos, a Constituição Federal estabelece:

a) As leis do plano plurianual, de diretrizes orçamentárias e dos orçamentos anuais são de iniciativa privativa do Poder Executivo, exceto nos municípios e no Distrito Federal em que a iniciativa é geral.

b) Os projetos de lei relativos ao plano plurianual, às diretrizes orçamentárias, ao orçamento anual e aos créditos adicionais serão apreciados pelas duas Casas do Congresso Nacional, na forma do regimento comum, cabendo a uma comissão mista examinar e emitir parecer.

c) As emendas ao projeto de lei do orçamento anual somente poderão ser aprovadas se indicarem os recursos necessários, admitidos os provenientes de anulação de despesas com dotação para pessoal e seus encargos e serviço da dívida.

d) As emendas individuais ao projeto de lei orçamentária serão aprovadas no limite de 1,2% da receita corrente líquida prevista no projeto encaminhado pelo Poder Executivo, sendo que a metade deste percentual será destinada a ações e serviços públicos de saúde e educação.



e) O Presidente da República poderá enviar mensagem ao Congresso Nacional para propor modificação no projeto de lei do orçamento anual mesmo iniciada a votação, na comissão mista, da parte cuja alteração é proposta.

Comentário:

Comentando item a item, temos:

a) Errado

São de iniciativa do Poder Executivo para todos os entes federativos.

b) Certo

“Art. 166. Os projetos de lei relativos ao plano plurianual, às diretrizes orçamentárias, ao orçamento anual e aos créditos adicionais serão apreciados pelas duas Casas do Congresso Nacional, na forma do regimento comum.

§ 1º Caberá a uma Comissão mista permanente de Senadores e Deputados:

I - examinar e emitir parecer sobre os projetos referidos neste artigo e sobre as contas apresentadas anualmente pelo Presidente da República;(…)”

c) Errado

Conforme a CF:

“Art. 166

§ 3º As emendas ao projeto de lei do orçamento anual ou aos projetos que o modifiquem somente podem ser aprovadas caso:

I - sejam compatíveis com o plano plurianual e com a lei de diretrizes orçamentárias;

II - indiquem os recursos necessários, admitidos apenas os provenientes de anulação de despesa, excluídas as que incidam sobre:

a) dotações para pessoal e seus encargos;

b) serviço da dívida;

c) transferências tributárias constitucionais para Estados, Municípios e Distrito Federal;(…)”

d) Errado

O novo percentual é de 2%.

Conforme a CF:

“Art. 166. § 9º As emendas individuais ao projeto de lei orçamentária serão aprovadas no limite de 2% (dois por cento) da receita corrente líquida do exercício anterior ao do encaminhamento do projeto, observado que a metade desse percentual será destinada a ações e serviços públicos de saúde (Redação dada pela Emenda Constitucional nº 126, de 2022).

§ 9º-A Do limite a que se refere o § 9º deste artigo, 1,55% (um inteiro e cinquenta e cinco centésimos por cento) caberá às emendas de Deputados e 0,45% (quarenta e cinco centésimos por cento) às de Senadores (Incluído pela Emenda Constitucional nº 126, de 2022)”.

e) Errado

“Art. 166



§ 5º O Presidente da República poderá enviar mensagem ao Congresso Nacional para propor modificação nos projetos a que se refere este artigo *enquanto não iniciada a votação, na Comissão mista, da parte cuja alteração é proposta.*”

Gabarito: B

9. FCC - AJ TRT22/TRT 22/Área Administrativa/"Sem Especialidade"/2022

O Governo Federal verificou a necessidade de estabelecer, de forma regionalizada, as diretrizes, objetivos e metas da Administração pública federal para as despesas de capital e outras delas decorrentes e para as relativas aos programas de duração continuada. Para tanto, é necessário que essa medida seja implementada na lei que instituir

- a) o plano plurianual.
- b) as diretrizes orçamentárias.
- c) o orçamento anual.
- d) o relatório resumido da execução orçamentária.
- e) o anexo de metas fiscais.

Comentário:

Segundo o art. 165 da CF/1988:

“§ 1º A lei que instituir o plano plurianual estabelecerá, de forma regionalizada, as diretrizes, objetivos e metas da administração pública federal para as despesas de capital e outras delas decorrentes e para as relativas aos programas de duração continuada.”

Gabarito: A

10. FCC - Tec GP (PGE AM)/PGE AM/Controle Interno/2022

A vigência do plano plurianual

- a) é de exatamente dois anos.
- b) é variável, de acordo com os seus próprios termos.
- c) foi definida em Lei Complementar.
- d) se dá a partir do terceiro ano do mandato em que é proposto e perdura até o segundo ano do mandato subsequente.
- e) se dá a partir do segundo ano do mandato em que é proposto e perdura até o primeiro ano do mandato subsequente.

Comentário:

Com relação à vigência do PPA, o art. 35, § 2º, das Disposições Constitucionais Transitórias assim estabelece: até a entrada em vigor da lei complementar a que se refere o art. 165, § 9º, I e 11 (ainda não elaborada), serão obedecidas as seguintes normas:



“o projeto do plano plurianual, para vigência até o final do primeiro exercício financeiro do mandato presidencial subsequente, será encaminhado até quatro meses antes do encerramento do primeiro exercício financeiro e devolvido para sanção até o encerramento da sessão legislativa.”

Portanto, o PPA será enviado ao Congresso Nacional para aprovação no primeiro ano do mandato, passando a vigorar, então, a partir do segundo ano do mandato presidencial atual até o final do primeiro ano do mandato presidencial seguinte. É de quatro anos o período de sua vigência. É no primeiro ano do mandato do Presidente da República que é elaborado o seu PPA; o seu planejamento para os quatro anos seguintes. O PPA deve ser encaminhado ao Congresso Nacional no 1º ano do mandato presidencial até 31 de agosto e devolvido para sanção até 22 de dezembro do mesmo ano. Assim, no primeiro ano de mandato presidencial, utiliza-se o PPA elaborado pelo presidente anterior (e a LDO e a LOA).

Gabarito: E

11. FCC - Ana (DETRAN AP)/DETRAN AP/Gestão em Trânsito/2022

O plano plurianual do governo federal constitui-se em instrumento do federalismo cooperativo brasileiro, uma vez que

- a) estabelece metas da política fiscal, às quais os orçamentos fiscais e de investimentos das estatais deverão se compatibilizar, reduzindo desigualdades inter-regionais, segundo critério populacional.
- b) estabelece metas da política fiscal, às quais o orçamento da seguridade social deverá se compatibilizar, reduzindo desigualdades inter-regionais, segundo critério populacional.
- c) estabelece diretrizes, objetivos e metas de forma regionalizada, aos quais o orçamento da seguridade social deverá se compatibilizar, reduzindo desigualdades inter-regionais, segundo critério populacional.
- d) estabelece diretrizes, objetivos e metas de forma regionalizada, aos quais os orçamentos fiscais e de investimentos das estatais deverão se compatibilizar, reduzindo desigualdades inter-regionais, segundo critério etário.
- e) estabelece diretrizes, objetivos e metas de forma regionalizada, aos quais os orçamentos fiscais e de investimentos das estatais deverão se compatibilizar, reduzindo desigualdades inter-regionais, segundo critério populacional.

Comentário:

Segundo o art. 165 da CF/1988:

“§ 1º A lei que instituir o plano plurianual estabelecerá, de forma regionalizada, as diretrizes, objetivos e metas da administração pública federal para as despesas de capital e outras delas decorrentes e para as relativas aos programas de duração continuada.”

Além disso:



“§ 7º Os orçamentos previstos no § 5º, I e II, deste artigo, compatibilizados com o plano plurianual, terão entre suas funções a de reduzir desigualdades inter-regionais, segundo critério populacional”.

Os orçamentos mencionados no supracitado parágrafo são: orçamento fiscal e de investimentos das estatais.

Gabarito: E

12.FCC - AJ TRT4/TRT 4/Administrativa/Contabilidade/2022

Constarão do plano plurianual da União:

- a) metas e prioridades da administração pública federal.
- b) diretrizes de política fiscal e respectivas metas.
- c) diretrizes, objetivos e metas para as despesas de capital.
- d) orçamento de investimento das estatais.
- e) disposições acerca de alterações na legislação tributária.

Comentário:

Segundo o art. 165 da CF/1988:

“§ 1º A lei que instituir o plano plurianual estabelecerá, de forma regionalizada, as diretrizes, objetivos e metas da administração pública federal para as despesas de capital e outras delas decorrentes e para as relativas aos programas de duração continuada.”

Gabarito: C

13.FCC - Ass TD (DPE AM)/DPE AM/Assistente Técnico Administrativo/2022

Sobre o plano plurianual (PPA), considere:

- I. A lei que estabelece o plano plurianual é de iniciativa do Poder Executivo.
- II. Os Poderes Legislativo, Executivo e Judiciário manterão, de forma integrada, sistema de controle interno com a finalidade de avaliar o cumprimento das metas previstas no plano plurianual.
- III. A lei que instituir o plano plurianual estabelecerá, de forma regionalizada, as diretrizes, objetivos e metas da Administração pública para as despesas de capital e outras delas decorrentes e para as relativas aos programas de duração continuada.

Está correto o que consta de

- a) II e III, apenas.
- b) I, apenas.
- c) I e II, apenas.



d) III, apenas.

e) I, II e III.

Comentário:

Analisando item a item:

I) Certo

Art. 165, *caput*, da Constituição Federal.

II) Certo

Art. 74 da Constituição Federal.

III) Certo

Segundo o art. 165 da CF/1988:

“§ 1º A lei que instituir o plano plurianual estabelecerá, de forma regionalizada, as diretrizes, objetivos e metas da administração pública federal para as despesas de capital e outras delas decorrentes e para as relativas aos programas de duração continuada.”

Gabarito: E

14.FCC - Ana (DETRAN AP)/DETRAN AP/Gestão em Trânsito/2022

O Plano Plurianual (PPA), a Lei de Diretrizes Orçamentárias (LDO) e a Lei Orçamentária Anual (LOA) formam a gestão estratégica no setor público, no tocante à questão orçamentária. A LDO refere-se ao plano

a) tático, gerencial, de médio prazo.

b) operacional, de curto prazo.

c) estratégico, de longo prazo.

d) continuado, de curto prazo.

e) integrado, unindo-se etapas de longo, médio e curto prazo.

Comentário:

A LDO é um instrumento anual e de curto prazo (apesar de ter vigência de aproximadamente 18 meses). É tático, por ser o elo entre PPA e LOA, e é continuado, por trazer a previsão de metas e agregados fiscais sempre para o seu período de referência e para pelo menos mais dois exercícios futuros. Desta forma, tem-se que esse instrumento tem natureza continuada. O PPA é um instrumento estratégico e de médio prazo. Já a LOA é um instrumento operacional e de curto prazo.

Gabarito: D

15.FCC - AJ TRT23/TRT 23/Administrativa/Contabilidade/2022

A Lei de Diretrizes Orçamentárias, de acordo com a Constituição Federal de 1988, deve



- a) conter, em anexo, demonstrativo da compatibilidade da programação do Orçamento Fiscal com os objetivos e metas constantes no Anexo de Riscos Fiscais.
- b) estabelecer as normas de gestão financeira e patrimonial da administração direta e indireta, bem como condições para a instituição e funcionamento de fundos.
- c) dispor sobre critérios para a execução equitativa, bem como os procedimentos que devem ser adotados quando houver impedimentos legais e técnicos.
- d) avaliar a situação patrimonial das empresas públicas independentes e estabelecer medidas de recuperação, quando estas forem necessárias.
- e) estabelecer as diretrizes de política fiscal e respectivas metas, em consonância com trajetória sustentável da dívida pública.

Comentário:

O conceito da LDO é fornecido pela Constituição Federal de 1988. Segundo o art. 165, § 2º, *"A lei de diretrizes orçamentárias compreenderá as metas e prioridades da administração pública federal, estabelecerá as diretrizes de política fiscal e respectivas metas, em consonância com trajetória sustentável da dívida pública, orientará a elaboração da lei orçamentária anual, disporá sobre as alterações na legislação tributária e estabelecerá a política de aplicação das agências financeiras oficiais de fomento"*.

Gabarito: E

16.FCC - AJ TRT5/TRT 5/Administrativa/Contabilidade/2022

É conteúdo obrigatório da Lei de Diretrizes Orçamentárias, nos termos da legislação em vigor

- a) o demonstrativo regionalizado de efeitos das renúncias de receitas.
- b) o anexo com previsão de agregados fiscais.
- c) a estimativa de impacto da criação ou aperfeiçoamento das ações governamentais nos dois exercícios subsequentes.
- d) o demonstrativo regionalizado de diretrizes, objetivos e metas.
- e) o anexo de projetos prioritários.

Comentário:

Conforme a Constituição Federal:

"Art. 165

§ 12. Integrará a lei de diretrizes orçamentárias, para o exercício a que se refere e, pelo menos, para os 2 (dois) exercícios subsequentes, anexo com previsão de agregados fiscais e a proporção dos recursos para investimentos que serão alocados na lei orçamentária anual para a continuidade daqueles em andamento.

(Incluído pela Emenda Constitucional nº 102, de 2019) (Produção de efeito)"

Gabarito: B

17.FCC - Ana (DETRAN AP)/DETRAN AP/Gestão em Trânsito/2022



Nos termos da Constituição Federal, a norma incumbida de orientar a elaboração da Lei Orçamentária Anual é uma

- a) lei complementar.
- b) lei ordinária.
- c) lei delegada.
- d) resolução legislativa.
- e) portaria do órgão central de planejamento.

Comentário:

O conceito da LDO também é fornecido pela Constituição Federal de 1988. Segundo o art. 165, § 2º:

"A lei de diretrizes orçamentárias compreenderá as metas e prioridades da administração pública federal, estabelecerá as diretrizes de política fiscal e respectivas metas, em consonância com trajetória sustentável da dívida pública, orientará a elaboração da lei orçamentária anual, disporá sobre as alterações na legislação tributária e estabelecerá a política de aplicação das agências financeiras oficiais de fomento".

Perceba que é a LDO (lei ordinária) que orienta a elaboração dos orçamentos anuais (LOA).

Gabarito: B

18. FCC - Ass TD (DPE AM)/DPE AM/Assistente Técnico Administrativo/2022

Sobre o planejamento orçamentário, o instrumento que é o elo de ligação entre os demais, possui vigência de um ano e deve ser apresentado ao Poder Legislativo até oito meses e meio antes do encerramento do exercício financeiro corresponde

- a) à lei orçamentária anual.
- b) ao Plano plurianual.
- c) à lei de diretrizes orçamentárias.
- d) ao Plano Anual de Metas.
- e) à lei orçamentária quinquenal.

Comentário:

A LDO deve ser produzida em harmonia com o PPA, com vistas a orientar a elaboração da LOA. Deve ser encaminhada ao Congresso Nacional até o dia 15 de abril de cada ano, conforme o artigo 35 do ADCT. Embora encaminhada periodicamente a cada ano, a sua vigência é superior a um exercício, ou seja, desde a sua aprovação até o final do exercício seguinte. Com a sua aprovação e promulgação, imediatamente ela irá lançar sua força normativa sobre o Projeto de Lei Orçamentária Anual a ser enviado ao Legislativo até o final de agosto. Esse projeto vigorará até o final do exercício seguinte, e durante toda a sua vigência deverá obedecer às orientações emanadas da LDO respectiva. Portanto, a vigência da Lei de Diretrizes Orçamentárias, se considerados os meses, é de dezoito meses, e se considerarmos os anos, de dois anos; desde a



sua aprovação, que deve ocorrer até o final do primeiro período da sessão legislativa (17/7), até o final do exercício financeiro seguinte (31/12).

Gabarito: C

19.FCC - AJ TRT9/TRT 9/Administrativa/Contabilidade/2022

O anexo com previsão de agregados fiscais e a proporção dos recursos para investimentos que serão alocados na Lei Orçamentária Anual para a continuidade daqueles em andamento, conforme previsto na Constituição Federal de 1988, integrará

- a) o relatório de gestão fiscal.
- b) o orçamento de investimento.
- c) o orçamento da seguridade social.
- d) a lei de diretrizes orçamentárias.
- e) o plano plurianual.

Comentário:

Conforme a Constituição Federal:

“Art. 165

§ 12. Integrará a lei de diretrizes orçamentárias, para o exercício a que se refere e, pelo menos, para os 2 (dois) exercícios subseqüentes, anexo com previsão de agregados fiscais e a proporção dos recursos para investimentos que serão alocados na lei orçamentária anual para a continuidade daqueles em andamento.

(Incluído pela Emenda Constitucional nº 102, de 2019) (Produção de efeito)”

Gabarito: D

20.FCC - AJ TRT23/TRT 23/Administrativa/Contabilidade/2022

A Lei Orçamentária Anual referente ao ano de 2022 de um ente público, de acordo com a Lei nº 4.320/1964,

- a) deve dispor sobre as proposições para a alteração das alíquotas de tributos e apresentar o demonstrativo da estimativa e compensação da renúncia de receita.
- b) deve segregar as receitas e despesas orçamentárias pertencentes aos poderes (executivo, legislativo e judiciário) e apresentá-las em documentos legais distintos.
- c) deve indicar as receitas previstas e as despesas fixadas para os anos de 2022, 2023 e 2024.
- d) pode consignar dotações globais destinadas a atender indiferentemente a despesas de pessoal, material, serviços de terceiros e transferências.
- e) pode conter autorização ao poder executivo do referido ente para realizar operações de crédito por antecipação de receita para atender a insuficiências de caixa.

Comentário:

Conforme a Lei nº 4.320/1964:

“Art. 7º A Lei de Orçamento poderá conter autorização ao Executivo para:



I - Abrir créditos suplementares até determinada importância obedecidas as disposições do artigo 43;

II - Realizar em qualquer mês do exercício financeiro, operações de crédito por antecipação da receita, para atender a insuficiências de caixa.”

Logo, o gabarito é o item E.

Quanto aos demais itens:

a) **Errado**

Essa é uma atribuição da LDO.

b) **Errado**

A LOA é única para o ente, em decorrência do princípio da Unidade. Não são orçamentos distintos para cada um dos Poderes.

c) **Errado**

A LOA é anual, logo, não deve conter receitas e despesas referentes a exercícios futuros.

d) **Errado**

“Art. 5º A Lei de Orçamento **não consignará dotações globais** destinadas a atender indiferentemente a despesas de pessoal, material, serviços de terceiros, transferências ou quaisquer outras, ressalvado o disposto no artigo 20 e seu parágrafo único.”

Gabarito: E

21.FCC - AJ TRT22/TRT 22/Área Administrativa/"Sem Especialidade"/2022

As emendas ao projeto de lei do orçamento anual ou aos projetos que o modifiquem somente podem ser aprovadas caso sejam compatíveis com o plano plurianual e com a lei de diretrizes orçamentárias e indiquem os recursos necessários, admitidos apenas os provenientes de anulação de despesa, EXCLUÍDAS as que incidam sobre

- a) auxílios, subvenções e contribuições.
- b) inexigibilidade de licitação por fornecedor exclusivo.
- c) despesas que não possam subordinar-se ao processo normal de aplicação.
- d) despesas de caráter continuado.
- e) dotações para pessoal e seus encargos.

Comentário:

Conforme a CF:

“Art. 166

§ 3º As emendas ao projeto de lei do orçamento anual ou aos projetos que o modifiquem somente podem ser aprovadas caso:

I - sejam compatíveis com o plano plurianual e com a lei de diretrizes orçamentárias;

II - indiquem os recursos necessários, admitidos apenas os provenientes de anulação de despesa, **excluídas as que incidam sobre:**



- a) dotações para pessoal e seus encargos;
- b) serviço da dívida;
- c) transferências tributárias constitucionais para Estados, Municípios e Distrito Federal;(…)”

Gabarito: E

22. FCC - AJ TRT4/TRT 4/Administrativa/Contabilidade/2022

A Lei Orçamentária Anual referente ao exercício financeiro de 2022 de um ente público deve

- a) apresentar os valores das cotas de receitas que o referido ente deva transferir para uma entidade pública pelo seu valor líquido.
- b) compreender a previsão de receita com caução a ser recebida como garantia fornecida por um contratado.
- c) conter todas as receitas e despesas orçamentárias de fundações instituídas e mantidas pelo referido ente público.
- d) dispor sobre as regras aplicáveis à avaliação dos resultados dos programas finalísticos financiados com recursos do Orçamento Fiscal.
- e) indicar os montantes obtidos com a alienação de bens móveis e imóveis nos exercícios financeiros de 2020 e 2021.

Comentário:

Conforme a Lei nº 4.320/1964:

“Art. 3º A Lei de Orçamento compreenderá todas as receitas, inclusive as de operações de crédito autorizadas em lei”.

a) **Errado**

“Art. 6º Todas as receitas e despesas constarão da Lei de Orçamento pelos seus totais, vedadas quaisquer deduções.”

b) **Errado**

Conforme a Lei nº 4.320/1964:

“Art. 3º A Lei de Orçamento compreenderá todas as receitas, inclusive as de operações de crédito autorizadas em lei.

Parágrafo único. Não se consideram para os fins deste artigo as operações de crédito por antecipação da receita, as emissões de papel-moeda e outras entradas compensatórias, no ativo e passivo financeiros”.

d) **Errado**

Atribuição da LDO, conforme o artigo 4 da LRF.



e) **Errado**

“Art. 7º

§ 2º O produto estimado de operações de crédito e de alienação de bens imóveis somente se incluirá na receita quando umas e outras forem especificamente autorizadas pelo Poder Legislativo em forma que juridicamente possibilite ao Poder Executivo realizá-las no exercício.

§ 3º A autorização legislativa a que se refere o parágrafo anterior, no tocante a operações de crédito, poderá constar da própria Lei de Orçamento.”

Além disso, há um anexo na LDO (Anexo de Metas Fiscais), que deve demonstrar a origem e a destinação dos recursos decorrentes de alienação de ativos ocorrida nos últimos 3 exercícios.”

Gabarito: C

23.FCC - AJ TRT22/TRT 22/Área Administrativa/Contabilidade/2022

Considere os seguintes itens:

I. O orçamento fiscal referente aos Poderes da União, seus fundos, órgãos e entidades da Administração direta e indireta, inclusive fundações instituídas e mantidas pelo Poder Público.

II. O orçamento de investimento das empresas em que a União, direta ou indiretamente, detenha a maioria do capital social com direito a voto.

III. O orçamento da seguridade social, abrangendo todas as entidades e órgãos a ela vinculados, da Administração direta ou indireta, bem como os fundos e fundações instituídos e mantidos pelo Poder Público.

IV. Demonstrativo regionalizado do efeito, sobre as receitas e despesas, decorrente de isenções, anistias, remissões, subsídios e benefícios de natureza financeira, tributária e creditícia.

Os instrumentos de planejamento que, compatibilizados com o plano plurianual, terão entre suas funções a de reduzir desigualdades inter-regionais, segundo critério populacional, são os que constam em

- a) I, II, III e IV.
- b) III e IV, apenas.
- c) I e II, apenas.
- d) I, II e III, apenas.
- e) I, II e IV, apenas.

Comentário:



Segundo o art. 165 da CF/1988:

“§ 1º A lei que instituir o plano plurianual estabelecerá, de forma regionalizada, as diretrizes, objetivos e metas da administração pública federal para as despesas de capital e outras delas decorrentes e para as relativas aos programas de duração continuada.”

Além disso,

“§ 7º Os orçamentos previstos no § 5º, I e II, deste artigo, compatibilizados com o plano plurianual, terão entre suas funções a de reduzir desigualdades inter-regionais, segundo critério populacional”.

Os orçamentos mencionados no supracitado parágrafo são: orçamento fiscal e de investimentos das estatais.

Gabarito: C

24.FCC - AP (MANAUSPREV)/MANAUSPREV/Administrativa/2021

Considere os seguintes itens:

- I. metas para as despesas de capital.
- II. metas para os programas de duração continuada.
- III. metas para a política fiscal.

Nos termos da Constituição Federal, esses itens devem estar presentes, respectivamente,

- a) no Plano Plurianual, na Lei de Diretrizes Orçamentárias e na Lei Orçamentária Anual.
- b) na Lei de Diretrizes Orçamentárias, na Lei Orçamentária Anual e no Plano Plurianual.
- c) no Plano Plurianual, no Plano Plurianual e na Lei de Diretrizes Orçamentárias.
- d) no Plano Plurianual, na Lei de Diretrizes Orçamentárias e na Lei de Diretrizes Orçamentárias.
- e) na Lei Orçamentária Anual, na Lei Orçamentária Anual e na Lei de Diretrizes Orçamentárias.

Comentário:

Segundo o art. 165 da CF/1988:

“§ 1º A lei que instituir o plano plurianual estabelecerá, de forma regionalizada, as diretrizes, objetivos e metas da administração pública federal para as despesas de capital e outras delas decorrentes e para as relativas aos programas de duração continuada”.

Já o conceito da LDO é fornecido pela Constituição Federal de 1988. Segundo o art. 165, § 2º, *“A lei de diretrizes orçamentárias compreenderá as metas e prioridades da administração pública federal, estabelecerá as diretrizes de política fiscal e respectivas metas, em consonância com trajetória sustentável da dívida pública, orientará a elaboração da lei orçamentária anual, disporá sobre as alterações na legislação tributária e estabelecerá a política de aplicação das agências financeiras oficiais de fomento”.*



Portanto, o gabarito é o item C.

Gabarito: C

25.FCC - AP (MANAUSPREV)/MANAUSPREV/Auditoria/2021

Um determinado ente da federação apurou e verificou que, num período de 12 meses, a relação entre despesas correntes e receitas correntes superou 95%. Nesse caso, a Constituição federal prevê, enquanto permanecer a situação, aplicar mecanismo de ajuste fiscal de modo

- a) obrigatório para vedação à criação de cargo, emprego ou função que implique aumento de despesa.
- b) facultativo para vedação à contratação de pessoal para reposições decorrentes de vacâncias de cargos efetivos.
- c) obrigatório para vedação à concessão ou ampliação de incentivo ou benefício de natureza tributária.
- d) facultativo para vedação à alteração de estrutura de carreira que implique aumento de despesa.
- e) obrigatório para vedação à concessão, a qualquer título, de vantagem, aumento, reajuste ou adequação de remuneração de membros de Poder.

Comentário:

Questão que trata do regime de ajustes fiscais previsto na Constituição Federal.

“Art. 167-A. Apurado que, no período de 12 (doze) meses, a relação entre despesas correntes e receitas correntes supera 95% (noventa e cinco por cento), no âmbito dos Estados, do Distrito Federal e dos Municípios, é facultado aos Poderes Executivo, Legislativo e Judiciário, ao Ministério Público, ao Tribunal de Contas e à Defensoria Pública do ente, enquanto permanecer a situação, aplicar o mecanismo de ajuste fiscal de vedação da: (Incluído pela Emenda Constitucional nº 109, de 2021)

II - criação de cargo, emprego ou função que implique aumento de despesa;

IV - admissão ou contratação de pessoal, a qualquer título, ressalvadas:

b) as reposições decorrentes de vacâncias de cargos efetivos ou vitalícios;(…)”

Gabarito: D

26.FCC - AP (MANAUSPREV)/MANAUSPREV/Administrativa/2021

O projeto de Lei Orçamentária de determinado ente da Federação previu:

- I. isenções.
- II. anistias.
- III. remissões.
- IV. subsídios.
- V. benefícios de natureza creditícia.

Nos termos da Constituição Federal, os itens



- a) I, II e III devem estar presentes no demonstrativo regionalizado do efeito sobre as receitas e despesas, e os itens IV e V no relatório resumido da execução orçamentária.
- b) I, II, III, IV e V devem estar presentes no demonstrativo regionalizado do efeito sobre as receitas e despesas.
- c) I, II e III devem estar presentes no anexo com previsão de agregados fiscais, e os itens IV e V no relatório resumido da execução orçamentária.
- d) I, II, III, IV e V devem estar presentes no relatório resumido da execução orçamentária.
- e) I, II e III devem estar presentes no demonstrativo regionalizado do efeito sobre as receitas e despesas, e os itens IV e V no anexo com previsão de agregados fiscais.

Comentário:

Conforme a Constituição Federal:

“Art. 165

§ 6º O projeto de lei orçamentária será acompanhado de demonstrativo regionalizado do efeito, sobre as receitas e despesas, decorrente de isenções, anistias, remissões, subsídios e benefícios de natureza financeira, tributária e creditícia”.

Logo, o gabarito é o item B.

Gabarito: B

27.FCC - Ana Leg (ALAP)/ALAP/Atividade Orçamentária e Financeira e de Controle Interno/Contador/2020

De acordo com a Constituição Federal de 1988, o Plano Plurianual de um ente estadual referente ao período de 2020 a 2023 deve

- a) estabelecer orientações para a elaboração das Leis Orçamentárias Anuais referentes aos exercícios financeiros de 2020 a 2023.
- b) ser acompanhado de demonstrativo regionalizado do efeito, sobre as receitas e despesas, decorrente de benefícios de natureza financeira, tributária e creditícia.
- c) conter as metas de resultados primário e nominal, em valores correntes e constantes, para os exercícios financeiros de 2020 a 2023.
- d) estabelecer as metas, para o referido período, para as despesas relativas a programas de duração continuada.
- e) estabelecer normas relativas à avaliação dos resultados dos programas financiados com recursos dos orçamentos referentes aos exercícios financeiros de 2020 a 2023.

Comentário:

Segundo o art. 165 da CF/1988:



“§ 1º A lei que instituir o plano plurianual estabelecerá, de forma regionalizada, as diretrizes, objetivos e metas da administração pública federal para as despesas de capital e outras delas decorrentes e para as relativas aos programas de duração continuada”.

Gabarito: D

28.FCC - Ass Leg (ALAP)/ALAP/Atividade Orçamentária e Financeira/Assistente de Contabilidade/2020

A Lei de Diretrizes Orçamentárias

- a) é discutida e votada pelo Legislativo e seu ciclo orçamentário é avaliado pelo Poder Judiciário.
- b) deve ser estabelecida por região administrativa, por estado, por municípios, por biomas ou por critérios.
- c) estabelece, por meio de lei complementar, de forma regionalizada as diretrizes, objetivos e metas da Administração pública federal para as despesas de capital e outras dela decorrentes e para as relativas aos programas de duração continuada.
- d) é um dos três instrumentos de planejamento da Constituição Federal que contém, entre outras coisas, as metas e prioridades da Administração pública federal.
- e) foi desenvolvida para análise, revisão e avaliação das despesas propostas e para justificar solicitações que ultrapassem o gasto do orçamento anterior.

Comentário:

O conceito da LDO é fornecido pela Constituição Federal de 1988. Segundo o art. 165, § 2º:

“A lei de diretrizes orçamentárias compreenderá as metas e prioridades da administração pública federal, estabelecerá as diretrizes de política fiscal e respectivas metas, em consonância com trajetória sustentável da dívida pública, orientará a elaboração da lei orçamentária anual, disporá sobre as alterações na legislação tributária e estabelecerá a política de aplicação das agências financeiras oficiais de fomento”.

Portanto, o gabarito é o item D.

Gabarito: D



Lista de Questões

1. FCC - Ana (COPERGÁS)/COPERGÁS/Contador/2023

A Constituição Federal de 1988 prevê que as alterações na legislação tributária e o estabelecimento da política de aplicação das agências financeiras oficiais de fomento são, respectivamente, matérias concernentes

- a) ao Plano Plurianual e ao Plano Plurianual.
- b) ao Plano Plurianual e à Lei de Diretrizes Orçamentárias.
- c) à Lei de Diretrizes Orçamentárias e à Lei de Diretrizes Orçamentárias.
- d) à Lei de Diretrizes Orçamentárias e à Lei Orçamentária Anual.
- e) à Lei Orçamentária Anual e à Lei Orçamentária Anual.

2. FCC - Ass TD (DPE AM)/DPE AM/Assistente Técnico Administrativo/2022

A lei orçamentária anual, segundo previsão expressa da Constituição Federal, compreenderá

- a) a reestimativa da receita e da despesa, sempre que estas possam resultar no não cumprimento da meta de resultado fiscal.
- b) o orçamento de investimento de empresas que não detenham a maioria do capital social com direito a voto.
- c) o orçamento fiscal referente somente ao Poder Executivo, seus fundos, órgãos e entidades da Administração direta, excluindo-se as de Administração indireta.
- d) o orçamento da seguridade social, abrangendo todas as entidades e órgãos a ela vinculados, da Administração direta ou indireta, bem como os fundos e fundações instituídos e mantidos pelo poder público.
- e) os recursos correspondentes às dotações orçamentárias, compreendidos os créditos suplementares e especiais, destinados aos órgãos dos Poderes Legislativo e Judiciário, do Ministério Público e da Defensoria Pública.

3. FCC - AJ TRT9/TRT 9/Administrativa/Contabilidade/2022

A Constituição Federal de 1988 prevê a apresentação de emendas individuais impositivas ao projeto de Lei Orçamentária Anual por meio de transferências especiais ou com finalidade definida.

Os recursos transferidos



- a) integrarão a receita do Estado, do Distrito Federal e dos Municípios para fins de repartição e para o cálculo dos limites da despesa com pessoal ativo e inativo do ente federado.
- b) integrarão a receita do Estado, do Distrito Federal e dos Municípios para fins de repartição e para o cálculo dos limites de endividamento do ente federado.
- c) podem ser aplicados no pagamento de despesas com pessoal e encargos sociais relativas a ativos e inativos, e com pensionistas.
- d) podem ser aplicados no pagamento de encargos referentes ao serviço da dívida.
- e) podem ser alocados a Estados, Distrito Federal e Municípios.

4. FCC - ACE (TCE-GO)/TCE GO/Contabilidade/2022

No que se refere ao Projeto de Lei Orçamentária Anual referente ao exercício financeiro de 2023 de um ente público, a Constituição Federal de 1988 determina que

- a) as emendas individuais a esse projeto devem ser aprovadas no limite de 2,5% da receita corrente total arrecadada pelo ente no exercício financeiro de 2022.
- b) as emendas individuais a esse projeto devem ser utilizadas para destinar recursos para ações e serviços de saúde, assistência social, educação e infraestrutura.
- c) o projeto será acompanhado de demonstrativo regionalizado do efeito, sobre as receitas e despesas, decorrente de isenções, anistias, remissões, subsídios e benefícios de natureza financeira, tributária e creditícia.
- d) o projeto será acompanhado de demonstrativo que informa os valores previstos de novas despesas obrigatórias de caráter continuado para o exercício financeiro de 2023, deduzindo-as da margem bruta de expansão.
- e) o projeto será acompanhado de demonstrativo que contempla as informações relativas às receitas e despesas totais e primárias, dívida pública consolidada e dívida consolidada líquida para o exercício financeiro de 2023.

5. FCC - ACE (TCE-GO)/TCE GO/Controle Externo/2022

O Projeto de Lei Orçamentária Anual de um ente público, de acordo com a Constituição Federal de 1988,

- a) será acompanhado de demonstrativo regionalizado do efeito, sobre as receitas e despesas, decorrente de isenções, anistias, remissões, subsídios e benefícios de natureza financeira, tributária e creditícia.
- b) estabelecerá as diretrizes de política fiscal, em consonância com trajetória sustentável da dívida pública, e a política de aplicação das agências financeiras oficiais de fomento.
- c) estimará os riscos fiscais decorrentes de demandas judiciais contra a Administração direta do referido ente e informará sobre as opções estrategicamente escolhidas para enfrentar tais riscos, caso estes se concretizem.



d) identificará os tributos pelos quais está prevista renúncia de receita para o ano de referência da Lei Orçamentária Anual e para os dois exercícios seguintes e detalhará os beneficiários e as medidas de compensação parcial da perda prevista de receita.

e) estabelecerá normas de gestão financeira da Administração direta e indireta do referido ente, bem como normas relativas ao controle de custos e à avaliação dos resultados dos programas financiados com recursos orçamentários.

6. FCC - Ana (DETRAN AP)/DETRAN AP/Contabilidade e Controle/2022

Quanto às leis que integram o ciclo orçamentário, é de cerca de

- a) um ano e meio a vigência da Lei de Diretrizes Orçamentárias – LDO.
- b) cinco anos a vigência do Plano Plurianual – PPA.
- c) seis meses a vigência da Lei de Diretrizes Orçamentárias – LOA.
- d) dois anos a vigência dos Créditos Adicionais.
- e) dez anos a vigência do Plano Plurianual – PPA.

7. FCC - AJ TRT17/TRT 17/Administrativa/Contabilidade/2022

De acordo com a Constituição Federal de 1988,

- a) o Plano Plurianual deve dispor sobre normas relativas à avaliação dos resultados dos programas financiados com recursos da Lei Orçamentária Anual.
- b) o Orçamento da Seguridade Social deve integrar a Lei de Diretrizes Orçamentárias, sendo que esse orçamento deve fixar despesas destinadas a assegurar os direitos da população relativos à saúde, à previdência e à assistência social.
- c) as emendas individuais ao Projeto de Lei Orçamentária Anual podem ser aprovadas no limite de 1,2% da receita orçamentária prevista no projeto encaminhado pelo Poder Executivo.
- d) as emendas aprovadas ao Projeto de Lei Orçamentária Anual podem indicar como recursos a serem utilizados aqueles provenientes de anulação de despesas do serviço da dívida.
- e) a Lei Orçamentária Anual pode conter dispositivo autorizando a abertura de créditos suplementares.

8. FCC - AFTE (SEFAZ PE)/SEFAZ PE/2022

Acerca do tema dos orçamentos, a Constituição Federal estabelece:

- a) As leis do plano plurianual, de diretrizes orçamentárias e dos orçamentos anuais são de iniciativa privativa do Poder Executivo, exceto nos municípios e no Distrito Federal em que a iniciativa é geral.



- b) Os projetos de lei relativos ao plano plurianual, às diretrizes orçamentárias, ao orçamento anual e aos créditos adicionais serão apreciados pelas duas Casas do Congresso Nacional, na forma do regimento comum, cabendo a uma comissão mista examinar e emitir parecer.
- c) As emendas ao projeto de lei do orçamento anual somente poderão ser aprovadas se indicarem os recursos necessários, admitidos os provenientes de anulação de despesas com dotação para pessoal e seus encargos e serviço da dívida.
- d) As emendas individuais ao projeto de lei orçamentária serão aprovadas no limite de 1,2% da receita corrente líquida prevista no projeto encaminhado pelo Poder Executivo, sendo que a metade deste percentual será destinada a ações e serviços públicos de saúde e educação.
- e) O Presidente da República poderá enviar mensagem ao Congresso Nacional para propor modificação no projeto de lei do orçamento anual mesmo iniciada a votação, na comissão mista, da parte cuja alteração é proposta.

9. FCC - AJ TRT22/TRT 22/Área Administrativa/"Sem Especialidade"/2022

O Governo Federal verificou a necessidade de estabelecer, de forma regionalizada, as diretrizes, objetivos e metas da Administração pública federal para as despesas de capital e outras delas decorrentes e para as relativas aos programas de duração continuada. Para tanto, é necessário que essa medida seja implementada na lei que instituir

- a) o plano plurianual.
- b) as diretrizes orçamentárias.
- c) o orçamento anual.
- d) o relatório resumido da execução orçamentária.
- e) o anexo de metas fiscais.

10. FCC - Tec GP (PGE AM)/PGE AM/Controle Interno/2022

A vigência do plano plurianual

- a) é de exatamente dois anos.
- b) é variável, de acordo com os seus próprios termos.
- c) foi definida em Lei Complementar.
- d) se dá a partir do terceiro ano do mandato em que é proposto e perdura até o segundo ano do mandato subsequente.
- e) se dá a partir do segundo ano do mandato em que é proposto e perdura até o primeiro ano do mandato subsequente.

11. FCC - Ana (DETRAN AP)/DETRAN AP/Gestão em Trânsito/2022

O plano plurianual do governo federal constitui-se em instrumento do federalismo cooperativo brasileiro, uma vez que



- a) estabelece metas da política fiscal, às quais os orçamentos fiscais e de investimentos das estatais deverão se compatibilizar, reduzindo desigualdades inter-regionais, segundo critério populacional.
- b) estabelece metas da política fiscal, às quais o orçamento da seguridade social deverá se compatibilizar, reduzindo desigualdades inter-regionais, segundo critério populacional.
- c) estabelece diretrizes, objetivos e metas de forma regionalizada, aos quais o orçamento da seguridade social deverá se compatibilizar, reduzindo desigualdades inter-regionais, segundo critério populacional.
- d) estabelece diretrizes, objetivos e metas de forma regionalizada, aos quais os orçamentos fiscais e de investimentos das estatais deverão se compatibilizar, reduzindo desigualdades inter-regionais, segundo critério etário.
- e) estabelece diretrizes, objetivos e metas de forma regionalizada, aos quais os orçamentos fiscais e de investimentos das estatais deverão se compatibilizar, reduzindo desigualdades inter-regionais, segundo critério populacional.

12.FCC - AJ TRT4/TRT 4/Administrativa/Contabilidade/2022

Constarão do plano plurianual da União:

- a) metas e prioridades da administração pública federal.
- b) diretrizes de política fiscal e respectivas metas.
- c) diretrizes, objetivos e metas para as despesas de capital.
- d) orçamento de investimento das estatais.
- e) disposições acerca de alterações na legislação tributária.

13.FCC - Ass TD (DPE AM)/DPE AM/Assistente Técnico Administrativo/2022

Sobre o plano plurianual (PPA), considere:

- I. A lei que estabelece o plano plurianual é de iniciativa do Poder Executivo.
- II. Os Poderes Legislativo, Executivo e Judiciário manterão, de forma integrada, sistema de controle interno com a finalidade de avaliar o cumprimento das metas previstas no plano plurianual.
- III. A lei que instituir o plano plurianual estabelecerá, de forma regionalizada, as diretrizes, objetivos e metas da Administração pública para as despesas de capital e outras delas decorrentes e para as relativas aos programas de duração continuada.

Está correto o que consta de

- a) II e III, apenas.
- b) I, apenas.
- c) I e II, apenas.
- d) III, apenas.



e) I, II e III.

14.FCC - Ana (DETRAN AP)/DETRAN AP/Gestão em Trânsito/2022

O Plano Plurianual (PPA), a Lei de Diretrizes Orçamentárias (LDO) e a Lei Orçamentária Anual (LOA) formam a gestão estratégica no setor público, no tocante à questão orçamentária. A LDO refere-se ao plano

- a) tático, gerencial, de médio prazo.
- b) operacional, de curto prazo.
- c) estratégico, de longo prazo.
- d) continuado, de curto prazo.
- e) integrado, unindo-se etapas de longo, médio e curto prazo.

15.FCC - AJ TRT23/TRT 23/Administrativa/Contabilidade/2022

A Lei de Diretrizes Orçamentárias, de acordo com a Constituição Federal de 1988, deve

- a) conter, em anexo, demonstrativo da compatibilidade da programação do Orçamento Fiscal com os objetivos e metas constantes no Anexo de Riscos Fiscais.
- b) estabelecer as normas de gestão financeira e patrimonial da administração direta e indireta, bem como condições para a instituição e funcionamento de fundos.
- c) dispor sobre critérios para a execução equitativa, bem como os procedimentos que devem ser adotados quando houver impedimentos legais e técnicos.
- d) avaliar a situação patrimonial das empresas públicas independentes e estabelecer medidas de recuperação, quando estas forem necessárias.
- e) estabelecer as diretrizes de política fiscal e respectivas metas, em consonância com trajetória sustentável da dívida pública.

16.FCC - AJ TRT5/TRT 5/Administrativa/Contabilidade/2022

É conteúdo obrigatório da Lei de Diretrizes Orçamentárias, nos termos da legislação em vigor

- a) o demonstrativo regionalizado de efeitos das renúncias de receitas.
- b) o anexo com previsão de agregados fiscais.
- c) a estimativa de impacto da criação ou aperfeiçoamento das ações governamentais nos dois exercícios subsequentes.
- d) o demonstrativo regionalizado de diretrizes, objetivos e metas.
- e) o anexo de projetos prioritários.

17.FCC - Ana (DETRAN AP)/DETRAN AP/Gestão em Trânsito/2022

Nos termos da Constituição Federal, a norma incumbida de orientar a elaboração da Lei Orçamentária Anual é uma



- a) lei complementar.
- b) lei ordinária.
- c) lei delegada.
- d) resolução legislativa.
- e) portaria do órgão central de planejamento.

18.FCC - Ass TD (DPE AM)/DPE AM/Assistente Técnico Administrativo/2022

Sobre o planejamento orçamentário, o instrumento que é o elo de ligação entre os demais, possui vigência de um ano e deve ser apresentado ao Poder Legislativo até oito meses e meio antes do encerramento do exercício financeiro corresponde

- a) à lei orçamentária anual.
- b) ao Plano plurianual.
- c) à lei de diretrizes orçamentárias.
- d) ao Plano Anual de Metas.
- e) à lei orçamentária quinquenal.

19.FCC - AJ TRT9/TRT 9/Administrativa/Contabilidade/2022

O anexo com previsão de agregados fiscais e a proporção dos recursos para investimentos que serão alocados na Lei Orçamentária Anual para a continuidade daqueles em andamento, conforme previsto na Constituição Federal de 1988, integrará

- a) o relatório de gestão fiscal.
- b) o orçamento de investimento.
- c) o orçamento da seguridade social.
- d) a lei de diretrizes orçamentárias.
- e) o plano plurianual.

20.FCC - AJ TRT23/TRT 23/Administrativa/Contabilidade/2022

A Lei Orçamentária Anual referente ao ano de 2022 de um ente público, de acordo com a Lei nº 4.320/1964,

- a) deve dispor sobre as proposições para a alteração das alíquotas de tributos e apresentar o demonstrativo da estimativa e compensação da renúncia de receita.
- b) deve segregar as receitas e despesas orçamentárias pertencentes aos poderes (executivo, legislativo e judiciário) e apresentá-las em documentos legais distintos.
- c) deve indicar as receitas previstas e as despesas fixadas para os anos de 2022, 2023 e 2024.
- d) pode consignar dotações globais destinadas a atender indiferentemente a despesas de pessoal, material, serviços de terceiros e transferências.
- e) pode conter autorização ao poder executivo do referido ente para realizar operações de crédito por antecipação de receita para atender a insuficiências de caixa.



21. FCC - AJ TRT22/TRT 22/Área Administrativa/"Sem Especialidade"/2022

As emendas ao projeto de lei do orçamento anual ou aos projetos que o modifiquem somente podem ser aprovadas caso sejam compatíveis com o plano plurianual e com a lei de diretrizes orçamentárias e indiquem os recursos necessários, admitidos apenas os provenientes de anulação de despesa, EXCLUÍDAS as que incidam sobre

- a) auxílios, subvenções e contribuições.
- b) inexigibilidade de licitação por fornecedor exclusivo.
- c) despesas que não possam subordinar-se ao processo normal de aplicação.
- d) despesas de caráter continuado.
- e) dotações para pessoal e seus encargos.

22. FCC - AJ TRT4/TRT 4/Administrativa/Contabilidade/2022

A Lei Orçamentária Anual referente ao exercício financeiro de 2022 de um ente público deve

- a) apresentar os valores das cotas de receitas que o referido ente deva transferir para uma entidade pública pelo seu valor líquido.
- b) compreender a previsão de receita com caução a ser recebida como garantia fornecida por um contratado.
- c) conter todas as receitas e despesas orçamentárias de fundações instituídas e mantidas pelo referido ente público.
- d) dispor sobre as regras aplicáveis à avaliação dos resultados dos programas finalísticos financiados com recursos do Orçamento Fiscal.
- e) indicar os montantes obtidos com a alienação de bens móveis e imóveis nos exercícios financeiros de 2020 e 2021.

23. FCC - AJ TRT22/TRT 22/Área Administrativa/Contabilidade/2022

Considere os seguintes itens:

I. O orçamento fiscal referente aos Poderes da União, seus fundos, órgãos e entidades da Administração direta e indireta, inclusive fundações instituídas e mantidas pelo Poder Público.

II. O orçamento de investimento das empresas em que a União, direta ou indiretamente, detenha a maioria do capital social com direito a voto.

III. O orçamento da seguridade social, abrangendo todas as entidades e órgãos a ela vinculados, da Administração direta ou indireta, bem como os fundos e fundações instituídos e mantidos pelo Poder Público.



IV. Demonstrativo regionalizado do efeito, sobre as receitas e despesas, decorrente de isenções, anistias, remissões, subsídios e benefícios de natureza financeira, tributária e creditícia.

Os instrumentos de planejamento que, compatibilizados com o plano plurianual, terão entre suas funções a de reduzir desigualdades inter-regionais, segundo critério populacional, são os que constam em

- a) I, II, III e IV.
- b) III e IV, apenas.
- c) I e II, apenas.
- d) I, II e III, apenas.
- e) I, II e IV, apenas.

24. FCC - AP (MANAUSPREV)/MANAUSPREV/Administrativa/2021

Considere os seguintes itens:

- I. metas para as despesas de capital.
- II. metas para os programas de duração continuada.
- III. metas para a política fiscal.

Nos termos da Constituição Federal, esses itens devem estar presentes, respectivamente,

- a) no Plano Plurianual, na Lei de Diretrizes Orçamentárias e na Lei Orçamentária Anual.
- b) na Lei de Diretrizes Orçamentárias, na Lei Orçamentária Anual e no Plano Plurianual.
- c) no Plano Plurianual, no Plano Plurianual e na Lei de Diretrizes Orçamentárias.
- d) no Plano Plurianual, na Lei de Diretrizes Orçamentárias e na Lei de Diretrizes Orçamentárias.
- e) na Lei Orçamentária Anual, na Lei Orçamentária Anual e na Lei de Diretrizes Orçamentárias.

25. FCC - AP (MANAUSPREV)/MANAUSPREV/Auditoria/2021

Um determinado ente da federação apurou e verificou que, num período de 12 meses, a relação entre despesas correntes e receitas correntes superou 95%. Nesse caso, a Constituição federal prevê, enquanto permanecer a situação, aplicar mecanismo de ajuste fiscal de modo

- a) obrigatório para vedação à criação de cargo, emprego ou função que implique aumento de despesa.
- b) facultativo para vedação à contratação de pessoal para reposições decorrentes de vacâncias de cargos efetivos.
- c) obrigatório para vedação à concessão ou ampliação de incentivo ou benefício de natureza tributária.
- d) facultativo para vedação à alteração de estrutura de carreira que implique aumento de despesa.



e) obrigatório para vedação à concessão, a qualquer título, de vantagem, aumento, reajuste ou adequação de remuneração de membros de Poder.

26.FCC - AP (MANAUSPREV)/MANAUSPREV/Administrativa/2021

O projeto de Lei Orçamentária de determinado ente da Federação previu:

- I. isenções.
- II. anistias.
- III. remissões.
- IV. subsídios.
- V. benefícios de natureza creditícia.

Nos termos da Constituição Federal, os itens

- a) I, II e III devem estar presentes no demonstrativo regionalizado do efeito sobre as receitas e despesas, e os itens IV e V no relatório resumido da execução orçamentária.
- b) I, II, III, IV e V devem estar presentes no demonstrativo regionalizado do efeito sobre as receitas e despesas.
- c) I, II e III devem estar presentes no anexo com previsão de agregados fiscais, e os itens IV e V no relatório resumido da execução orçamentária.
- d) I, II, III, IV e V devem estar presentes no relatório resumido da execução orçamentária.
- e) I, II e III devem estar presentes no demonstrativo regionalizado do efeito sobre as receitas e despesas, e os itens IV e V no anexo com previsão de agregados fiscais.

27.FCC - Ana Leg (ALAP)/ALAP/Atividade Orçamentária e Financeira e de Controle Interno/Contador/2020

De acordo com a Constituição Federal de 1988, o Plano Plurianual de um ente estadual referente ao período de 2020 a 2023 deve

- a) estabelecer orientações para a elaboração das Leis Orçamentárias Anuais referentes aos exercícios financeiros de 2020 a 2023.
- b) ser acompanhado de demonstrativo regionalizado do efeito, sobre as receitas e despesas, decorrente de benefícios de natureza financeira, tributária e creditícia.
- c) conter as metas de resultados primário e nominal, em valores correntes e constantes, para os exercícios financeiros de 2020 a 2023.
- d) estabelecer as metas, para o referido período, para as despesas relativas a programas de duração continuada.
- e) estabelecer normas relativas à avaliação dos resultados dos programas financiados com recursos dos orçamentos referentes aos exercícios financeiros de 2020 a 2023.

28.FCC - Ass Leg (ALAP)/ALAP/Atividade Orçamentária e Financeira/Assistente de Contabilidade/2020



A Lei de Diretrizes Orçamentárias

- a) é discutida e votada pelo Legislativo e seu ciclo orçamentário é avaliado pelo Poder Judiciário.
- b) deve ser estabelecida por região administrativa, por estado, por municípios, por biomas ou por critérios.
- c) estabelece, por meio de lei complementar, de forma regionalizada as diretrizes, objetivos e metas da Administração pública federal para as despesas de capital e outras dela decorrentes e para as relativas aos programas de duração continuada.
- d) é um dos três instrumentos de planejamento da Constituição Federal que contém, entre outras coisas, as metas e prioridades da Administração pública federal.
- e) foi desenvolvida para análise, revisão e avaliação das despesas propostas e para justificar solicitações que ultrapassem o gasto do orçamento anterior.



Gabarito

1. Letra C
2. Letra D
3. Letra E
4. Letra C
5. Letra A
6. Letra A
7. Letra E
8. Letra B
9. Letra A
10. Letra E
11. Letra E
12. Letra C
13. Letra E
14. Letra D
15. Letra E
16. Letra B
17. Letra B
18. Letra C
19. Letra D
20. Letra E
21. Letra E
22. Letra C
23. Letra C
24. Letra C
25. Letra D
26. Letra B
27. Letra D
28. Letra D



ESSA LEI TODO MUNDO CONHECE: PIRATARIA É CRIME.

Mas é sempre bom revisar o porquê e como você pode ser prejudicado com essa prática.



1 Professor investe seu tempo para elaborar os cursos e o site os coloca à venda.



2 Pirata divulga ilicitamente (grupos de rateio), utilizando-se do anonimato, nomes falsos ou laranjas (geralmente o pirata se anuncia como formador de "grupos solidários" de rateio que não visam lucro).



3 Pirata cria alunos fake praticando falsidade ideológica, comprando cursos do site em nome de pessoas aleatórias (usando nome, CPF, endereço e telefone de terceiros sem autorização).



4 Pirata compra, muitas vezes, clonando cartões de crédito (por vezes o sistema anti-fraude não consegue identificar o golpe a tempo).



5 Pirata fere os Termos de Uso, adultera as aulas e retira a identificação dos arquivos PDF (justamente porque a atividade é ilegal e ele não quer que seus fakes sejam identificados).



6 Pirata revende as aulas protegidas por direitos autorais, praticando concorrência desleal e em flagrante desrespeito à Lei de Direitos Autorais (Lei 9.610/98).



7 Concurseiro(a) desinformado participa de rateio, achando que nada disso está acontecendo e esperando se tornar servidor público para exigir o cumprimento das leis.



8 O professor que elaborou o curso não ganha nada, o site não recebe nada, e a pessoa que praticou todos os ilícitos anteriores (pirata) fica com o lucro.



Deixando de lado esse mar de sujeira, aproveitamos para agradecer a todos que adquirem os cursos honestamente e permitem que o site continue existindo.