

**Aula 00 - Prof^a Mariana
Moronari**

*FIOCRUZ (Técnico em Saúde Pública -
Eletrotécnica) Conhecimentos
Específicos*

Autor:
Mariana Moronari, Thais Martins

13 de Agosto de 2023

Sumário

1.	Materiais elétricos.....	5
1.1.	Materiais condutores	5
1.2.	Materiais isolantes	7
2.	Corrente elétrica CC.....	10
2.1.	Direção da corrente.....	12
2.2.	Velocidade de arraste e densidade de corrente	13
2.3.	Resistividade	14
2.4.	Lei de Ohm.....	16
2.5.	Influência da temperatura sobre a resistência elétrica	17
2.6.	Força eletromotriz	18
2.7.	Potência dissipada em um resistor	20
2.8.	Elementos de circuitos.....	21
3.	Análise de circuitos de CC.....	25
3.1.	Resistores em série	25
3.2.	Resistores em paralelo.....	26
3.3.	Divisor de tensão e de corrente	30
3.3.1.	Divisor de tensão	30
3.3.2.	Divisor de corrente	31
3.4.	Leis de Kirchhoff	32
3.4.1.	Estratégia para soluções de problemas!	34
3.5.	Transformação Δ -Y.....	37
3.5.1.	Transformação estrela – triângulo(Y- Δ)	39
3.5.2.	Transformação triângulo- estrela (Δ -Y)	40



3.5.3. Estratégia para solução de problemas ($\Delta - Y$).....	41
4. Lista de questões	44
5. Questões comentadas	49
6. Referências bibliográficas.....	65
7. Gabarito.....	66



INTRODUÇÃO

Essa aula vai contemplar os principais pontos relacionados aos circuitos elétricos em corrente contínua. Dessa forma, trataremos sobre corrente elétrica (CC), análise de circuitos (CC), métodos de análise e teoremas de circuitos.

A teoria de circuitos elétricos é a base para diversas matérias como máquinas elétricas, controle e automação, instrumentação e outras. Por ser fundamental, este assunto não apenas cai em provas de concurso, mas despenca!

Dessa forma, iniciaremos com a aula de circuitos elétricos, envolvendo a teoria envolvida de circuitos de corrente contínua que servirá de base para os outros temas apresentados no decorrer do curso. Vamos dar uma atenção especial para esta primeira parte, ok? Além de relembrar muitos fundamentos e teoremas, você será preparado para boa parte das questões.



1. MATERIAIS ELÉTRICOS

1.1. Materiais condutores

Os materiais podem ser classificados de acordo com sua condutividade. Dessa forma, a condutividade elétrica é usada para caracterizar o comportamento elétrico de um determinado material.

A **condutividade elétrica** de um material representa a capacidade que um material tem de conduzir corrente elétrica. Ela **depende da temperatura e da frequência**.

Os metais sólidos possuem uma grande faixa de condutividade elétrica. Assim, a maneira mais simples de se classificar os **materiais condutores** é de acordo com sua condutividade elétrica. Os metais são bons condutores de eletricidade, no entanto alguns apresentam uma condutividade intermediária ou muito baixa.

Quando um campo elétrico é aplicado ao condutor, as cargas livres positivas são empurradas no sentido do campo aplicado. Já as cargas negativas movem-se no sentido oposto. A superfície do condutor acaba por possuir um acúmulo de cargas formando uma superfície induzida. Dessa forma, as cargas induzidas na superfície estabelecem um campo elétrico que cancela o campo elétrico externo inicialmente aplicado. Uma importante propriedade dos condutores é:

Um **condutor perfeito** não pode conter um **campo elétrico** em seu interior. Ele também é caracterizado por ser um corpo equipotencial. Ou seja, em qualquer ponto, o potencial é o mesmo.

Você deve lembrar que o número de elétrons disponíveis em um material depende do arranjo com o qual os elétrons estão dispostos na camada de valência. Assim, praticamente a maior parte dos condutores de eletricidade são metais e isso ocorre justamente devido a sua estrutura atômica (na qual os átomos da camada de valência estão livres).

Em materiais condutores, os elétrons da última camada (camada de valência) possuem ligações muito fracas, podendo-se movimentar-se livremente. Logo, são capazes de conduzir corrente elétrica.

A **condutividade elétrica** depende fortemente do número de **elétrons disponíveis** para participar do processo de condução.

Em outros materiais, a camada de valência pode estar quase completa (quase completando 8 elétrons pela regra do octeto). Nesta situação, a força de ligação dos elétrons com o núcleo é grande, ou seja, os elétrons não estão livres como nos materiais condutores. Esses materiais são denominados isolantes ou dielétricos e serão estudados na próxima subseção.

De forma geral, podemos concluir que os materiais que apresentam elétrons livres são bons condutores elétricos, dando um destaque para os materiais metálicos!





Existem materiais não metais que são bons condutores! Por exemplo: grafite e água salgada.

Você pode se perguntar: Professora, por qual razão é comum ocorrer o aquecimento, por exemplo, de um chuveiro elétrico em funcionamento?

Uma simples resposta é a seguinte: quando os elétrons são arrastados devido a ação do campo elétrico, eles acabam se chocando com as moléculas do material condutor perdendo energia sob forma de calor!

Entendeu? Além de boa condutividade elétrica, os metais possuem também boa condutividade térmica, o que justifica o aquecimento de diversos aparelhos elétricos.

Geralmente a condutividade elétrica dos metais diminui com o aumento da temperatura. Essa diminuição da condutividade elétrica (ou seja, aumento da resistividade já que são grandezas inversa) ocorre devido principalmente à excitação térmica dos átomos que provoca vibrações dentro do material.

Como mencionei anteriormente, muitos metais são bons condutores de eletricidade à temperatura ambiente. Posso citar a prata, o cobre, o ouro e o alumínio como materiais que apresentam elevada condutividade elétrica. A maioria dos metais é forte, dúctil e maleável que são fundamentais características para a produção de componentes elétricos.

A escolha do material mais adequado nem sempre é o que possui maior condutividade elétrica, mas sim em materiais que satisfaz outros requisitos de utilização.

Agora vou resumir as principais características e aplicações de alguns metais que são utilizados na engenharia elétrica!

Elementos	Características	Aplicações
Cobre	Destaque entre os materiais condutores. Baixa resistividade, características mecânicas favoráveis, baixa oxidação, fácil deformação.	Fios telefônicos, enrolamentos, barramentos.
Alumínio	Baixo custo, fragilidade mecânica, rápida oxidação, leve, segundo material mais usado depois do cobre.	Instalações elétricas em aviões, cabos isolados, capacitores
Chumbo	Resistência a água potável, permite soldagem.	Blindagem de cabos, elos fusíveis, materiais de solda
Prata	Alta condutividade, baixa oxidação.	Pastilhas de contato, uso industrial



Zinco	Alta dilatação térmica, maleável a certa temperatura.	Pilhas galvânicas e fios
Níquel	Propriedades ferromagnéticas, resistente a sais, gases e matéria orgânica, estabilidade mecânica.	Fios de eletrodos, anodos, grades, parafusos, alimentadores de filamentos de tungstênio
Ferro	Abundante, bom condutor de calor e eletricidade, dúctil, maleável, magnetizável, boas propriedades mecânicas.	Resistências para aquecimento elétrico, reostatos, condutores em linhas aéreas.



Como o cobre o alumínio são os mais utilizados na indústria de energia elétrica, eu preciso uma breve comparação entre esses importantes materiais.

Comparando a resistividade elétrica dois materiais, temos que:

$$\frac{\rho_{Al}}{\rho_{Cu}} = \frac{0,0290}{0,0175} = 1,65$$

Dessa forma, o alumínio possui uma resistividade elétrica aproximadamente 65% maior do que a do cobre. Ou seja, é menos condutivo que o cobre, já que a condutividade e resistividade se relacionam de forma inversa.

Consequentemente, o condutor de alumínio deve ter um diâmetro 28% maior do que o condutor de cobre para transportar uma mesma corrente.

No entanto, o condutor de alumínio pesa a metade do condutor de cobre!

1.2. Materiais isolantes

Os materiais isolantes são o outro extremo quando comparados aos condutores. Assim, possuem resistividade muito alta, ou seja, eles se opõem o máximo possível à passagem de corrente elétrica. São chamados também de dielétricos. Exemplo de dielétricos são a borracha, o silicone, o vidro e o ar. Perceba que os materiais dielétricos podem ser sólidos, líquidos ou gasosos.

Na engenharia elétrica e eletrônica, os materiais isolantes realizam o isolamento entre condutores ou ainda entre eles e qualquer material condutor em sua fronteira vizinha.

Os materiais dielétricos ou isolantes são materiais caracterizados por não permitirem a livre circulação de cargas elétricas não possuem "elétrons livres" na camada de valência.



A principal diferença entre condutores e dielétricos é a disponibilidade de elétrons livres nas camadas atômicas mais externas!

Quando uma tensão elétrica atua sobre o dielétrico, ocorre o processo de polarização do material. Dessa forma, as cargas são deslocadas de forma limitada. Os materiais isolantes impedem a passagem de corrente elétrica enquanto o campo elétrico estabelecido não ultrapassar um valor específico que depende do material. Assim que o nível de tensão ultrapassa este valor, o material torna-se condutor de eletricidade.

Volto a ressaltar que um dielétrico submetido a uma tensão será polarizado, comportando-se como um capacitor. As principais formas de polarização destes materiais são a polarização eletrônica, dipolar e estrutural.

De maneira simplória e sem aprofundar a nossa análise sobre a estrutura e polarização destes materiais, a ausência de elétrons livres é o motivo pelo qual um material é denominado isolante!

Conforme foi comentado na seção 3.4.4,

A **constante dielétrica** de um material (ou permissividade relativa) ϵ_r é a **razão** entre a permissividade do dielétrico ϵ e a do espaço livre ϵ_0 .

Ela pode ser calculada pela seguinte relação:

$$\epsilon_r = \frac{\epsilon}{\epsilon_0}$$

Para o espaço livre e materiais condutores, a permeabilidade relativa ϵ_r equivale a 1.



É importante lembrar que sob determinadas condições, os materiais isolantes podem se tornar condutores elétricos!

Quando o campo elétrico no interior de um dielétrico atinge um valor elevado, os elétrons das moléculas começam a ser arrancados e, assim, o material se torna um condutor de eletricidade.

Esse fenômeno é denominado ruptura dielétrica do material. Todos os tipos de dielétricos estão sujeitos à ruptura, que depende da natureza do material, temperatura e do tempo em que o campo é aplicado.

A rigidez dielétrica é o campo elétrico máximo que o dielétrico pode ser submetido sem que ocorra a ruptura dielétrica.



Na prática, não existe dielétrico ideal. Mesmo assim, a teoria de dielétricos considera sempre dielétricos ideais (evitando a ruptura).

Vale ressaltar que alguns materiais isolantes demonstram uma melhor aplicabilidade na engenharia elétrica. O fato de um determinado dielétrico apresentar propriedades isolantes superiores a outros materiais, não significa que ele será empregado para determinada aplicação. Portanto, além de suas propriedades elétricas é importante considerar suas qualidades mecânicas e térmicas como baixa rigidez e resistência a elevadas temperaturas por exemplo.

É possível classificar os materiais isolantes segundo seu estado. As características e aplicações mais importantes segundo esta classificação estão reunidas nas tabelas abaixo.

Isolantes	Classificação	Aplicações
Ar	O mais comum isolante gasoso.	Condutores sem isolamento em redes elétricas de transmissão.
Óleo mineral	Líquido, devem ser estáveis e ter baixa viscosidade	Transformadores, cabos, capacitores e chaves a óleo.
Cerâmica	Isolante sólido, resistência a altas temperaturas, baixo preço, simples processo de fabricação.	Isoladores de redes elétricas, dispositivos de comandos, transformadores, capacitores e resistores de fornos elétricos.

Podemos também comentar sobre os **materiais semicondutores**. Eles são sólidos que possuem uma faixa intermediária de condutividade elétrica com muita aplicação na indústria eletrônica. Os semicondutores mais utilizados são o Silício e o Germânio, no entanto o Selênio também já foi muito utilizado.

A condutividade elétrica destes materiais é influenciada principalmente pela presença de impurezas. Estes materiais podem ser combinados para controlar a corrente elétrica, desenvolvendo então dispositivo como diodos e transistores.



(Perito Criminal ITEP-RN- Instituto AOCP – 2017) Sobre os materiais condutores e isolantes, assinale a alternativa correta.

- A) Os materiais condutores possuem elétrons livres em sua formação denominados “elétrons de condução”.
- B) Os átomos de materiais isolantes são classificados por possuírem apenas 1 elétron em sua camada de valência, sendo então muito ligados ao núcleo e, portanto, mal condutores de eletricidade.

- C) Os materiais condutores possuem em sua natureza atômica 8 elétrons na camada de valência, podendo assim conduzir muito bem a eletricidade.
- D) Os materiais isolantes mais comuns encontrados são a borracha e o vidro, que possuem em sua estrutura atômica uma característica em comum: apenas 1 elétron em sua camada de valência.
- E) Em um condutor de cobre, os prótons possuem o triplo da carga dos elétrons e, por esse motivo, os elétrons se movimentam e os prótons ficam agrupados no núcleo do átomo, pois são mais pesados.

Resolução e comentários:

A questão solicita que você julgue as alternativas acerca das características gerais materiais condutores e isolantes. Vamos analisar cada alternativa separadamente.

A) A alternativa está **correta**. Os materiais condutores são caracterizados por possuírem elétrons livres em sua camada de valência, possibilitando assim a condução de corrente elétrica.

B) A alternativa está **incorreta**. Os materiais isolantes são caracterizados por não possuírem elétrons livres em sua camada de valência.

C) A alternativa está **incorreta**. Os materiais condutores possuem elétrons livres, logo não completam 8 átomos em sua camada de valência para se tornarem estáveis.

D) A alternativa está **incorreta**. Essa não pode ser descrita como uma característica comum entre a borracha e o vidro. Lembrando sempre que elétrons livres na camada de valência é uma característica dos materiais condutores.

E) A alternativa está **incorreta**. Afirmação sem pé nem cabeça. O motivo apresentado não é a justificativa correta relacionada à movimentação dos elétrons no átomo. Além do mais, os prótons e o elétrons possuem valores iguais em módulo apesar de terem sinais opostos

Portanto,

A **alternativa (A)** é o gabarito da questão.

2. CORRENTE ELÉTRICA CC

Neste capítulo, trataremos do estudo das cargas em movimento e das correntes elétricas (eletrodinâmica).



Em condutores metálicos, as cargas livres que existem são elétrons (cargas negativas). Os elétrons livres que existem em um condutor metálico movimentam-se como partículas em gás e, então, constituem um tipo de gás de elétrons dentro do material. Esses elétrons oscilam aleatoriamente e com velocidade muito elevada na substância.

Em temperatura ambiente, a velocidade média dos elétrons é da ordem de 10^6 m/s. Sob condições ordinárias, o movimento de elétrons em um metal é completamente randômico, assim como o movimento de átomo em um gás. Se considerarmos uma seção transversal de um fio metálico, pelo qual os elétrons atravessam, encontraremos elétrons se movendo tanto para direita como para esquerda ao longo dessa seção. Ou seja, o movimento dos elétrons é totalmente caótico! Logo não existe nenhum fluxo efetivo de cargas em nenhuma direção.

Quando um condutor isolado é colocado em um campo elétrico \vec{E} , as cargas no interior do condutor são dispostas de modo que o campo seja nulo e o potencial seja o mesmo em todo o condutor. O deslocamento de cargas, nesse processo de redistribuição, constitui o que chamamos corrente. Porém, trata-se de uma corrente transitória (uma vez que tem curta duração).

Contudo, a situação é alterada se conectarmos os terminais do fio a uma bateria formando um circuito elétrico fechado. Agora, os elétrons são atraídos para a direção do terminal positivo da bateria e são repelidos do terminal negativo.



Por convenção, o **sentido da corrente** é **oposto ao movimento** dos elétrons.

Na Figura 1, podemos visualizar que existe um movimento líquido contínuo de elétrons ao longo de qualquer seção transversal do condutor (da direita para a esquerda).

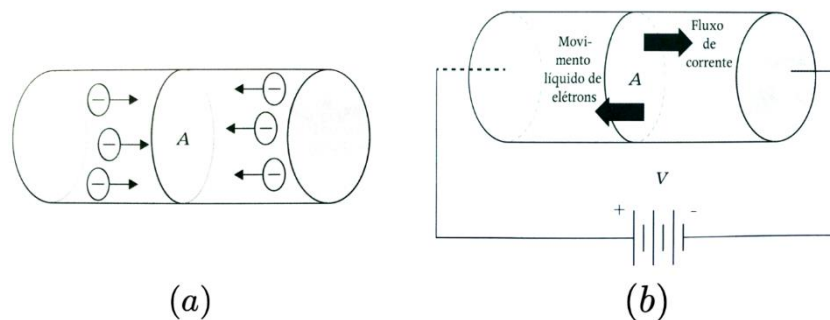


Figura 1- (a) Movimento aleatório dos elétrons, resultando e, uma corte líquida igual a zero; (b) Bateria ligada aos terminais de um condutor de seção transversal A, com corrente líquida diferente de zero.



Note que o movimento aleatório individual de cada elétron ainda persiste, porém cada elétron tem uma componente de velocidade na direção imposta pela bateria. Dessa forma, existe um fluxo de cargas no fio.

2.1. Direção da corrente

Naturalmente, a direção real da corrente é determinada pela forma do condutor. Neste contexto, utilizaremos o termo direção para indicar o sentido de movimento.

Quando um condutor é ligado aos terminais de uma bateria, os elétrons movem-se sempre do terminal negativo para o terminal positivo, sendo esse o caminho de fluxo de elétrons.

Por convenção, definimos como **fluxo de corrente** o movimento de cargas do terminal **positivo para o negativo**.

Esse sentido é denominado **sentido convencional de corrente**. Porém, sabemos que em um fio não há movimento das cargas positiva (núcleos atômicos). Portanto, somente os elétrons se movem.

O sentido de movimento dos elétrons é denominado **sentido eletrônico de corrente**. A descrição da corrente independe da direção em que os elétrons possam estar fluindo. Dessa forma, a direção é do terminal positivo para o negativo sempre que fizermos referência ao fluxo de corrente. Se desejarmos nos referir ao movimento dos elétrons, utilizaremos o termo fluxo de elétrons!

Sempre que o sentido do campo elétrico for mantido, a corrente também manterá seu sentido, mesmo que sua intensidade possa variar. Assim, ela será denominada **corrente contínua (CC ou DC)**. Quando o sentido do campo se inverte periodicamente, o sentido da circulação de cargas também se inverte. Assim, essa corrente será denominada **corrente alternada (CA ou AC)**.

Dessa forma, verificamos que a corrente pode ser uma constante ou não. Se ela for constante e não variar com o tempo temos denominada corrente contínua. E no caso comum de variação senoidal temos a corrente alternada. Concluímos então que:

Corrente contínua é aquela que **permanece constante** e **corrente alternada** é aquela que **varia senoidalmente** com o tempo.

A corrente elétrica em um fio é a quantidade de cargas que passam através de uma seção transversal desse fio em uma unidade de tempo. Logo,

$$I = \frac{dq}{dt}$$

Onde o elemento de carga dq corresponde à carga total que atravessa a mesma superfície no intervalo de tempo dt . No SI, a unidade de I será C/s = Ampère (A).





A corrente não é um vetor, embora usemos a palavra sentido de uma corrente. Em um fio que transporta uma corrente, a corrente flui sempre ao longo do comprimento do fio tanto em fios retilíneos quanto em fios curvos. Um **único vetor** não pode descrever a mesma grandeza ao longo de uma trajetória curva. Por essa razão **a corrente não é um vetor**.

2.2. Velocidade de arraste e densidade de corrente

Podemos expressar uma corrente com base na velocidade de arraste das cargas que se movem. Na Figura 2, tem-se um condutor com seção reta A e um campo elétrico \vec{E} orientado da direita para esquerda. Em princípio, suponha que as cargas livres do condutor sejam positivas, então a velocidade de arraste possui o mesmo sentido do campo elétrico.

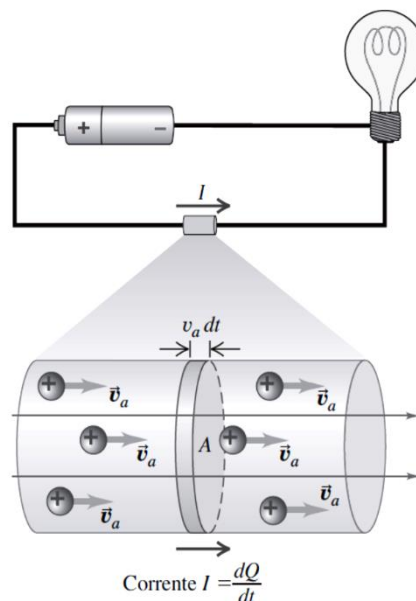


Figura 2-Velocidade de arraste dos portadores de carga. Fonte: YOUNG, HUGH.

Imagine que existam n partículas carregadas por unidade de volume. Ou seja, n é a densidade volumétrica de cargas. A grandeza n denomina-se concentração das partículas (sua unidade no SI é m^{-3}).

Suponha que todas as partículas se movem com a mesma velocidade de arraste v_a . Em um intervalo de tempo dt , cada partícula se desloca uma distância $v_a dt$. As partículas que fluem para fora da extremidade direita do cilindro sombreado de comprimento $v_a dt$ durante o tempo dt são partículas que estavam no interior desse cilindro no início do intervalo dt . O volume do cilindro é dado por $Av_a dt$ e o número de partícula em seu interior é $nAv_a dt$.



Se cada partícula possui uma carga q , a carga dQ que flui para fora da extremidade direita do cilindro durante o tempo dt e, conseqüentemente, a corrente em função da velocidade de arraste são dadas por:

$$dQ = q(nAv_a dt)$$

$$I = \frac{dQ}{dt} = qnAv_a$$

A densidade de corrente J é conhecida como a corrente que flui por unidade de área da seção reta:

$$J = \frac{I}{A} = qnv_a$$

A unidades de densidade de corrente é ampères por metro quadrado (A/m^2). Podemos também definir um vetor densidade de corrente \vec{J} que inclui o sentido da velocidade de arraste dado por:

$$\vec{J} = n\vec{q} \vec{v}_a$$



Note que a densidade de corrente \vec{J} é um vetor, mas a corrente I não.

A diferença é que a densidade de corrente descreve como as cargas fluem em determinado ponto e o sentido do vetor descreve o sentido do fluxo nesse ponto. Por outro lado, a corrente I possui o mesmo valor em todos os pontos do circuito, mas \vec{J} não.

Na Figura 2, por exemplo, a densidade de corrente aponta de cima para baixo no lado esquerdo do circuito e de baixo para cima no lado direito. O módulo de \vec{J} também pode variar... Por exemplo, o módulo da densidade de corrente é menor na bateria (que possui uma área de seção maior) do que nos fios (seção reta pequena).

2.3. Resistividade

A densidade de corrente \vec{J} em um condutor depende do campo elétrico \vec{E} e das propriedades do material. Essa dependência, em geral, é muito complexa. Porém, para certos materiais (especialmente os metais) em uma dada temperatura, \vec{J} é quase diretamente proporcional a \vec{E} . Assim, a razão entre os módulos E e J permanece constante. Essa relação fornece um modelo idealizado que descreve muito bem o comportamento de alguns materiais, porém não fornece uma descrição geral para todos materiais.

A **resistividade** ρ de um material é definida como a razão entre o módulo do campo elétrico e o módulo da densidade de corrente.



Logo, temos que:

$$\rho = \frac{E}{J}$$

Onde ρ é dado em $\Omega \cdot m$.

Quanto maior for o valor da resistividade, maior será o campo elétrico necessário para produzir uma dada densidade de corrente, ou menor será a densidade de corrente gerada por um campo elétrico.



Um condutor perfeito deve ter resistência zero e um isolante perfeito deve ter resistência infinita.

O inverso da resistividade é a **condutividade**. Suas unidades SI são $(\Omega \cdot m)^{-1}$. Conforme estudamos sobre os materiais elétricos, um bom condutor de eletricidade possui condutividade muito maior que um isolante.

A condutividade elétrica pode ser comparada à condutividade térmica. Um mau condutor elétrico (plástico ou cerâmica) costuma ser um mau condutor de calor. Em geral, os elétrons livres (que são os portadores de carga na condução elétrica) também são os principais responsáveis pela condução de calor. Portanto, espera-se que haja uma relação entre a condutividade elétrica e a condutividade térmica.

Alguns valores de resistividade são listados na tabela abaixo.

Substância	$\rho(\Omega \cdot m)$
Prata	$1,47 \times 10^{-8}$
Cobre	$1,72 \times 10^{-8}$
Ouro	$2,44 \times 10^{-8}$
Alumínio	$2,75 \times 10^{-8}$
Tungstênio	$5,25 \times 10^{-8}$
Aço	20×10^{-8}
Chumbo	22×10^{-8}
Mercúrio	95×10^{-8}



2.4. Lei de Ohm

A lei de Ohm é uma ferramenta simples e prática para a análise de circuitos. O primeiro passo de nossa caminhada será entender seus fundamentos. Preparados? Então vamos lá!

O elemento de um circuito elétrico utilizado para modelar o comportamento de resistência à passagem de corrente elétrica através do circuito é o **resistor**.

Os resistores são fabricados basicamente com o objetivo de dissipar energia por meio do efeito Joule. Sua resistência elétrica é determinada no momento de sua fabricação, dependendo de fatores geométricos e do material com que são feitos.

A relação entre a corrente elétrica e a tensão para um resistor foi encontrada pela primeira vez pelo físico alemão Georg Simon Ohm (1787 – 1854). Assim, essa relação ficou conhecida como lei de Ohm.

A lei de Ohm estabelece que a tensão V (medida em Volts - V) em um resistor R (medida em Ohm - Ω) é diretamente proporcional à corrente I (medida em ampère - A) que flui através do resistor (material resistivo).

Matematicamente pode ser expressa por:

$$V = RI$$

A Figura (3) apresenta a experiência de Ohm, a qual se baseou na variação da tensão V aplicada a um condutor resultando em diferentes valores de corrente I no circuito.

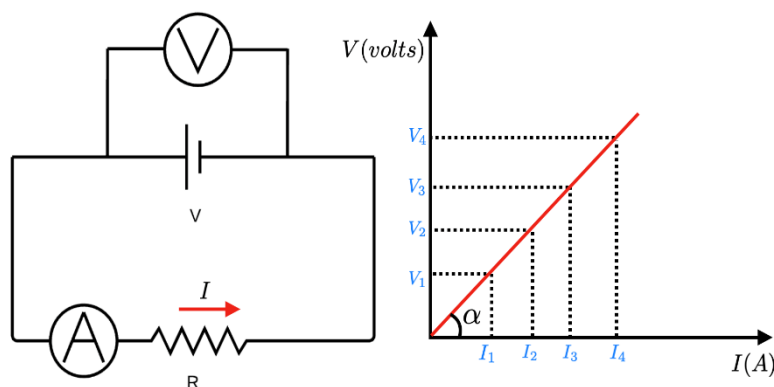


Figura 3-Comportamento de um resistor ôhmico.

O gráfico $V \times I$ representa a variação de tensão em função da corrente. A **inclinação da reta**, ou seja, o quociente entre a tensão e corrente é constante para cada valor de tensão.

Esse comportamento constante é denominado de **resistência ôhmica**.

Pela lei de Ohm, podemos concluir que a corrente que flui por um resistor é proporcional à tensão aplicada e inversamente proporcional ao valor de sua resistência. A resistência R de um elemento é a sua capacidade para resistir ao fluxo de corrente elétrica. Assim, quanto maior sua resistência, menor a corrente que passará por este elemento.

A resistência de um fio condutor também pode ser escrita em função da geométrica e do tipo de material compõe o componente resistivo. Ela pode ser calculada por meio da seguinte equação:

$$R = \rho \frac{L}{A}$$

Onde ρ é a resistividade do material, L é o comprimento e A a seção transversal do fio.

Essa equação mostra que a resistência de um fio ou de um condutor com seção reta uniforme é diretamente proporcional ao comprimento do fio e inversamente proporcional à área de sua seção reta. Ela também é proporcional a resistividade do material com o qual o condutor é feito.

2.5. Influência da temperatura sobre a resistência elétrica

Além do tipo de material e suas dimensões, a resistência elétrica também depende da temperatura. Ou seja, ela depende da mobilidade das partículas no interior do condutor.

No caso dos metais, a elevação da temperatura resulta em maior resistência elétrica, pois amplia a mobilidade das partículas, gerando colisões entre estas e os elétrons livres no interior do condutor. Isso dificulta a o arraste dos elétrons através dele.

A condutividade e a resistividade também dependem da temperatura do condutor. Para temperaturas na faixa da temperatura ambiente ou maiores, a resistividade aumenta de forma aproximadamente proporcional com a temperatura, enquanto a condutividade diminui da mesma forma. Uma expressão (aproximada) para caracterizar esse comportamento é:

$$\rho(T) = \rho_0[1 + \alpha(T - T_0)]$$

Onde ρ_0 é a resistividade para uma temperatura de referência T_0 (geralmente considerada como 0°C ou 20°C) e $\rho(T)$ é a resistividade para uma temperatura T , que pode ser maior ou menor que T_0 . O fator α denomina-se **coeficiente de resistividade térmica**.

A resistividade da grafita (um material não metálico) diminui quando a temperatura aumenta, visto que (em temperaturas elevadas) os elétrons ficam “mais fracamente ligados” aos átomos e adquirem maior mobilidade. Logo, o coeficiente de resistividade térmica da grafita é negativo. O mesmo tipo de comportamento ocorre para os **materiais semicondutores**.

A medida da resistência de um pequeno cristal semicondutor pode servir, portanto, para uma sensível medida de temperatura. Esse é o princípio de funcionamento de um termômetro denominado **termistor**!



Alguns materiais, incluindo metais, ligas metálicas e óxidos, apresentam um fenômeno chamado de **supercondutividade**. À medida que a temperatura diminui, a resistência cai lentamente no início (como qualquer metal). Porém, para uma certa temperatura crítica, ocorre uma transição de fase e a resistividade diminui bruscamente. Se uma corrente for estabelecida em um anel supercondutor, ela permanecerá circulando no anel indefinidamente, sem a necessidade de nenhuma fonte de alimentação.



A **resistividade dos materiais condutores aumenta** com a temperatura! A **resistividade dos materiais isolantes e semicondutores diminui** com a temperatura!

2.6. Força eletromotriz

Conforme já estudamos...

Quando colocamos uma certa quantidade de carga num material condutor neutro, essas cargas geram um campo dentro dele. Este campo elétrico, por sua vez, age sobre as cargas e faz com que elas se distribuam na superfície do condutor, estabelecendo o equilíbrio eletrostático entre todas as forças elétricas exercidas pelas cargas. Quando isso ocorre, as cargas não se movem mais. Assim, o campo elétrico dentro do condutor se anula e o campo elétrico na superfície tem apenas uma componente normal à superfície.

Todo esse processo é extremamente rápido e ocorre numa escala de tempo muito menor do que as que envolvem as medidas usuais de eletrostática, confirmando a consideração de que o sistema (após um curto intervalo de tempo) atinge o equilíbrio eletrostático.

O equilíbrio eletrostático pode ser momentaneamente quebrado mediante a aplicação de um campo elétrico externo ao condutor, produzindo um movimento nas cargas que anula o campo dentro do condutor. Este processo culmina com um novo equilíbrio eletrostático, quando então, novamente, o movimento das cargas cessa.

Assim, a configuração de cargas num material apresenta uma tendência natural ao equilíbrio eletrostático (que é atingido rapidamente), a menos que um agente externo exerça algum tipo de influência sobre essas cargas, impedindo que elas alcancem a configuração de equilíbrio.

Esse agente externo é conhecido como **fonte de força motriz** ou **fonte de fem**, cujo conceito ficará mais claro em seguida.

A Figura 4(a) mostra uma fonte de fem ideal que mantém uma diferença de potencial constante entre os condutores a e b (chamamos de terminais da fonte).



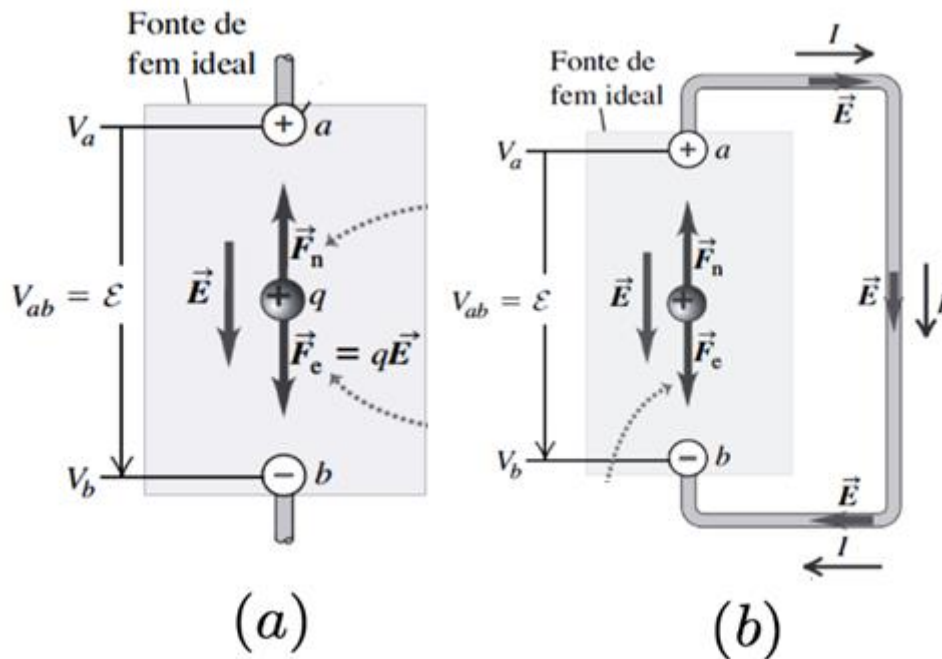


Figura 4-Força eletromotriz. Fonte: Adaptado de YOUNG, HUGH.

O terminal "a" (marcado pelo sinal +) é mantido a um potencial mais elevado do que o potencial do terminal "b" (marcado pelo sinal -). Associado à diferença de potencial, existe um campo elétrico \vec{E} na região em torno dos terminais (tanto no interior quanto no exterior da fonte). O campo elétrico no interior do dispositivo é orientado de a para b.

Uma carga q no interior da fonte sofre a ação de uma força elétrica $\vec{F}_e = q\vec{E}$. Porém, a fonte também fornece uma influência adicional, que vamos representar como uma força não-eletrostática \vec{F}_n . Essa força, agindo no interior do dispositivo, arrasta cargas 'para cima' em sentido contrário da força elétrica \vec{F}_e . Logo, \vec{F}_n é responsável pela manutenção da diferença de potencial entre os terminais.

Caso não existisse \vec{F}_n , as cargas se escoariam entre os terminais até que a diferença de potencial se tornasse igual a zero. A origem da influência adicional de \vec{F}_n , depende do tipo de fonte.

Em um gerador elétrico, ela decorre das forças magnéticas que atuam sobre as cargas que se movimentam. Em uma bateria ou em uma célula de combustível, ela é associada a processos de difusão e às variações de concentrações eletrolítica produzidas por reações químicas.

Essa "energia" pode ser chamada de força eletromotriz (fem), tensão ou diferença de potencial e é representada, por exemplo, por uma bateria em um circuito elétrico. Ou seja, a tensão vai fornecer a energia necessária para que a cargas elétrica se mova de um ponto para outro. Assim,

Tensão é a **energia requerida para mover uma carga** através de um elemento, medida em volts (V).



Assim como a corrente elétrica, as tensões podem ser classificadas como contínuas ou alternadas segundo sua variação no tempo.

Por exemplo, uma tensão contínua pode ser produzida por uma bateria automotiva e uma tensão alternada pode ser produzida por um gerador elétrico em uma usina hidroelétrica!

Mesmo sabendo que a tensão e a corrente elétrica são as variáveis básicas de um circuito elétrico, para efeitos práticos também é necessário saber o quanto de potência é necessário para se manusear um aparelho elétrico por exemplo.

2.7. Potência dissipada em um resistor

Considere o transporte de cargas de acordo com o circuito da Figura 4. Se a força elétrica proveniente da fonte de tensão (V) fosse a única atuante sobre as cargas transferidas de um terminal ao outro, cada elétron transferido iria adquirir uma energia cinética.

Entretanto, o atrito oferecido pelo fio ao movimento do elétron impede que ele acumule o trabalho feito pela bateria em forma de energia cinética. Desse modo, o trabalho é dissipado em forma de calor. Dessa forma, a potência dissipada em um resistor é dada por:

$$P = V \frac{\Delta q}{\Delta t}$$

$$P = VI$$

A unidade de potência é o watt (W) (J/s – Joule/segundo). Com a aplicação da Lei de Ohm, podemos reescrever a potência da seguinte forma:

$$P = RI^2 \text{ ou } P = \frac{V^2}{R}$$

Considere por exemplo o resistor de um chuveiro elétrico, cuja resistência seja $3,0 \Omega$. Sendo $120 V$ a voltagem da rede, a corrente no resistor será $40 A$ e, conseqüentemente, a potência dissipada será $4800 W$!

Em muitas situações, entretanto, a resistência dos fios e de outras componentes elétricas é uma característica que se deseja minimizar, para evitar desperdício de energia e aquecimento não-desejado dos equipamentos.

A **dissipação de energia** em materiais que estão transportando corrente elétrica, que decorre da resistência elétrica, é denominada **efeito Joule**.

Este efeito é uma importante verificação experimental do princípio de conservação de energia. Assim, a energia mecânica perdida pelos elétrons é transformada em energia térmica que flui para íons, moléculas etc. que constitui o material, de forma que nenhuma energia é perdida pelos elétrons ou produzida no processo.



A potência consumida ou fornecida por um elemento de um circuito elétrico pode ser mensurada por meio da tensão entre seus extremos e a corrente que passa por ele. Dessa relação, podemos retirar valores práticos!



A convenção de sinais passiva diz que quando a corrente elétrica entra pelo terminal positivo de um elemento do circuito, ele absorve potência. E quando a corrente entra pelo terminal negativo, o elemento fornece potência.

2.8. Elementos de circuitos

Os elementos de circuitos são modelos ideais de dispositivos. Existem dois tipos de elementos encontrados nos circuitos elétricos: elementos passivos e elementos ativos. Elemento ativo é capaz de gerar energia enquanto um elemento passivo não é.



Os capacitores e indutores são considerados elementos passivos de um circuito, bem como os resistores. A diferença entre os resistores e eles é que o primeiro dissipa energia na forma de calor e os outros armazenam energia que pode ser utilizada posteriormente. Mas todos eles são considerados elementos passivos, justamente pela sua incapacidade de gerar energia!

Exemplos de elementos ativos:

Geradores, baterias e Amp. Op!

Exemplos de elementos passivos:

Resistores, capacitores e indutores!

Os elementos ativos mais importantes são fontes de tensão ou corrente que geralmente liberam potência para o circuito conectado a eles.

Há dois tipos de fontes: as **dependentes** e as **independentes**! Comentaremos de forma mais aprofundada sobre elas em outro capítulo.





Ainda podemos comentar sobre a linearidade dos elementos de circuitos. Diz-se que os resistores que obedecem a Lei de Ohm são lineares. Da mesma forma, os capacitores que seguem a relação $i = C \frac{dv}{dt}$ e os indutores que seguem a relação $v = L \frac{di}{dt}$ são chamados de lineares. Ou seja, a capacitância (nesse capacitor) é constante e independe da tensão e a indutância (no indutor) é constante e independe da corrente.

Portanto, um circuito é caracterizado como linear quando todos os elementos utilizados satisfazem simultaneamente as propriedades de sobreposição e de homogeneidade, verificando então a existência da linearidade.



(FMP - Analista pericial - MPE-AC -2013) Das afirmativas abaixo identifique qual ou quais são VERDADEIRAS.

- I. A resistência elétrica de qualquer material depende da natureza do material, da área de seção transversal, do comprimento e da temperatura. A resistência de um material aumenta com o aumento da área de sua seção transversal. O valor indicado pela resistividade (de um determinado material) informa quanto mais baixa ou alta é a facilidade da passagem de uma carga elétrica.
- II. Há dois tipos de corrente elétrica: a corrente contínua e a corrente alternada. A corrente elétrica tem a mesma natureza da fonte que a gerou. A corrente contínua se caracteriza por manter seu valor constante no decorrer do tempo saindo sempre do mesmo terminal fonte. Na corrente alternada, seu valor e sentido variam periodicamente no decorrer do tempo.
- III. Ao fluxo orientado de elétrons livres, sob a ação de um campo elétrico, dá-se o nome de corrente elétrica. A intensidade da corrente elétrica é a quantidade de carga que atravessa a seção transversal de um condutor por unidade de tempo. Segundo a lei de Ohm, a intensidade da corrente elétrica é diretamente proporcional à diferença de potencial a que está submetido o condutor e inversamente proporcional à resistência elétrica desse condutor.
- IV. Potência é a rapidez com que se gasta energia ou a rapidez com que se produz trabalho e tem como unidade no Sistema Internacional o Watt (W) que é igual a 01 Joule a cada segundo. O efeito Joule pode ser explicado pelo choque entre os elétrons, quando se movimentam para originar uma corrente



elétrica. O efeito Joule pode ser desejável ou indesejável dependendo de onde ocorra, por exemplo, em condutores, aquecedores, lâmpadas, fusíveis...

V. Para se obter ou manter a corrente elétrica fluindo em um condutor, é necessário ligar o condutor entre dois pontos capazes de transferir energia para os elétrons. Assim, sob a ação de um campo elétrico, os elétrons se movimentam entre os dois pontos. Quando dois pontos têm essa capacidade, diz-se que entre eles há uma d.d.p (diferença de potencial). Quando um equipamento é capaz de realizar trabalho para causar o movimento de elétrons diz-se que ele dispõe de f.e.m (força eletromotriz).

Estão corretas as afirmativas:

- A) I, II, III e IV
- B) II, III, IV e V
- C) I, III, IV e V
- D) I, II, IV e V
- E) I, II, III e V

Resolução e comentários:

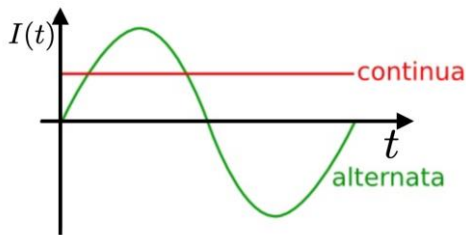
A questão solicita que você julgue as afirmativas para identificar quais estão corretas. Dessa forma, vamos analisar item por item, Ok?

I – O item **está incorreto**. É fato que a resistência elétrica depende da natureza do material, da área de seção transversal, do comprimento e da temperatura. Ao afirmar que a resistência de um material aumenta com o aumento de área da seção transversal vamos de encontro com os desdobramentos da lei Ohm. As equações mostram que a resistência varia inversamente com a área de seção transversal, ou seja, se a área aumenta, então a resistência diminui.

$$\downarrow I = \frac{V}{R\uparrow} \quad \downarrow R = \rho \frac{L}{A\uparrow}$$

II – O item **está correto**. O item faz uma descrição correta do comportamento da corrente contínua e alternada. A corrente tem a natureza da fonte, pois a fonte é responsável por oferecer energia aos portadores de carga, que se movimentarão de forma ordenada dando origem a corrente elétrica. A Corrente contínua se caracteriza por ter seu comportamento independente do tempo, já a corrente alternada tem um comportamento oscilante no tempo. As lanternas e o sistema elétrico de automóvel são exemplos de sistemas que utilizam corrente contínua. Os aparelhos domésticos são alimentados por corrente alternada.





III - O item **está correto**. A corrente elétrica é definida pela quantidade de portadores de cargas que atravessam determinada seção de área de um condutor em determinado intervalo de tempo, ou seja, um fluxo de cargas atravessando seção de um condutor.

$$I = \frac{\Delta Q}{\Delta t}$$

Onde ΔQ é variação de carga elétrica (unidade no sistema internacional – Coulomb C) e Δt é a variação temporal (segundos - s).

IV - O item **está correto**. Potência está intimamente relacionada à transferência de energia para que sistemas físicos possam realizar certas tarefas (Falaremos em detalhes do conceito de potência a seguir). Em outras palavras, potência é a rapidez com que se produz ou gasta energia, ou seja, a transferência de energia por unidade de tempo. Matematicamente é representada pela seguinte equação:

$$P = \frac{\tau}{\Delta t}$$

τ representa o trabalho (unidade no sistema internacional – Joule J), Δt variação temporal (unidade no sistema internacional – segundos - s). A unidade de potência no sistema internacional (Watts – W), onde $1W = 1J/1s$.

V - O item **está correto**. Este item está perfeito! A variação do potencial elétrico está intimamente relacionada com o trabalho realizado pela força elétrica para movimentar os portadores de carga que darão origem à corrente elétrica. A informação do potencial em um único ponto do circuito não tem relevância física, porém sua variação é o que chamamos de diferença de potencial ou d.d.p. Os circuitos por onde passa uma corrente estacionária deve possuir fontes de fem (força eletromotriz), como por exemplo, pilhas, baterias, geradores elétricos, células solares, termopares etc. Todos esses dispositivos convertem algum tipo de energia (mecânica, química, térmica) em energia potencial elétrica e transfere essa energia para o circuito no qual o dispositivo esteja conectado.

Portanto,

A **alternativa (B)** é o gabarito da questão.

3. ANÁLISE DE CIRCUITOS DE CC

A análise de um circuito de corrente contínua pode ser, muitas vezes, simplificada substituindo uma combinação de dois ou mais resistores por um único resistor equivalente que tenha a mesma corrente e a mesma queda de tensão que a combinação de resistores. Nesta seção, exploraremos diversas técnicas de solução de circuitos!

Pronto(a) para mais uma etapa?

3.1. Resistores em série

Dizemos que existe uma **ligação em série** quando os elementos de um circuito (tais como resistores, baterias e motores) são ligados em sequência. Ou seja, quando os componentes compartilham a mesma corrente elétrica. A Figura 5 ilustra a representação de um circuito que possui dois resistores ligados em série.

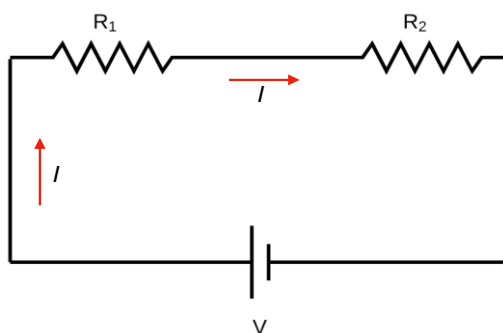


Figura 5-Resistores em série compartilhando a mesma corrente.

A resistência equivalente R_{eq} da combinação dos resistores R_1 e R_2 é dada pela lei Ohm. Logo,

$$V = R_{eq}I$$

Por outro lado, a tensão V dessa combinação é a soma das tensões aplicadas sobre cada um dos resistores. Assim,

$$V = V_1 + V_2$$

Uma vez que a lei de Ohm pode ser aplicada para cada um dos resistores, ou seja

$$V_1 = R_1I \text{ e } V_2 = R_2I$$

A equação se torna:

$$V = (R_1 + R_2)I$$



Logo, podemos concluir que:

$$R_{eq} = R_1 + R_2$$

Generalizando, a resistência equivalente para um número qualquer de resistores em série é dada por:

$$R_{eq} = R_1 + R_2 + \dots + R_n$$

Portanto, podemos concluir que:

A **resistência equivalente** de qualquer número de resistores conectados **em série** é igual à **soma das resistências** individuais.

Na abordagem de circuitos, pensar que a corrente é “consumida” ou “usada” à medida que ela atravessa o circuito até atingir o terminal negativo é um erro conceitual comum.

Na realidade, a corrente é sempre a mesma em todos os pontos de um circuito simples (Fig.5), mesmo que a espessura do fio seja diferente em determinadas partes do circuito. Isso ocorre porque existe conservação de cargas (ou seja, ela não pode ser criada nem destruída). As cargas não podem se acumular nos dispositivos, pois, se pudessem, a diferença de potencial seria variável com o tempo.

3.2. Resistores em paralelo

A Figura 6 ilustra uma **ligação em paralelo** dos resistores R_1 e R_2 entre os pontos a e b .

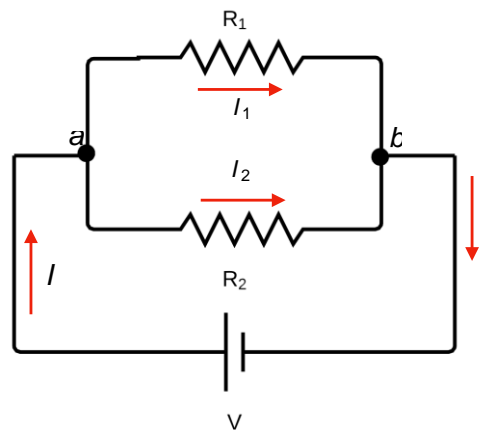


Figura 6-Resistores em paralelo compartilhando os nós a e b.

Perceba que os resistores compartilham os nós a e b . Cada resistor oferece um caminho alternativo para a corrente elétrica entre esses pontos. A tensão V é a mesma nos terminais de qualquer um dos resistores ligados em paralelo.



Nó é o ponto do circuito onde ocorre a **união de dois ou mais condutores**. Um nó também é chamado de nodo ou ponto de ramificação.

Observe que a corrente é diferente em cada resistor. Como a carga não pode se acumular nem ser extraída do ponto a , a corrente I deve ser igual à soma das correntes I_1 e I_2 que passam nos resistores (conservação da carga elétrica). Dessa forma,

$$I = I_1 + I_2$$

Utilizando a lei Ohm, podemos reescrever os termos I_1 e I_2 , temos:

$$I = V \left(\frac{1}{R_1} + \frac{1}{R_2} \right)$$

Para a associação de resistores em paralelo, temos:

$$\frac{1}{R_{eq}} = \frac{1}{R_1} + \frac{1}{R_2}$$

$$R_{eq} = \frac{R_1 R_2}{R_1 + R_2}$$

A resistência equivalente de dois resistores em paralelo é igual ao produto de suas resistências dividido pela sua soma.

Sim. Isso mesmo! O famoso “produto pela soma” tão utilizado por nós!

Generalizando para n termos,

$$\frac{1}{R_{eq}} = \frac{1}{R_1} + \frac{1}{R_2} + \dots + \frac{1}{R_n}$$

Dessa forma, podemos concluir que:

Para qualquer número de **resistores conectados em paralelo**, o inverso da resistência equivalente é igual à **soma dos inversos** das resistências individuais.

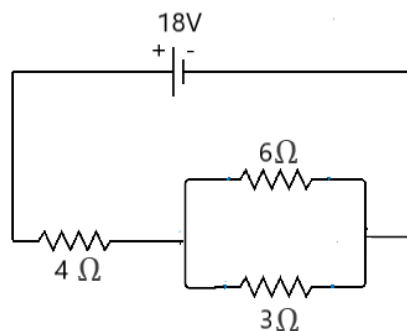


Quando considerarmos apenas a configuração de resistências em série, a corrente elétrica que passará pelos resistores sempre será a mesma. No caso das resistências em paralelo, a tensão entre os nós de cada malha que será sempre igual.

Que tal fixar os conhecimentos sobre associação em série e paralelo com um simples problema?

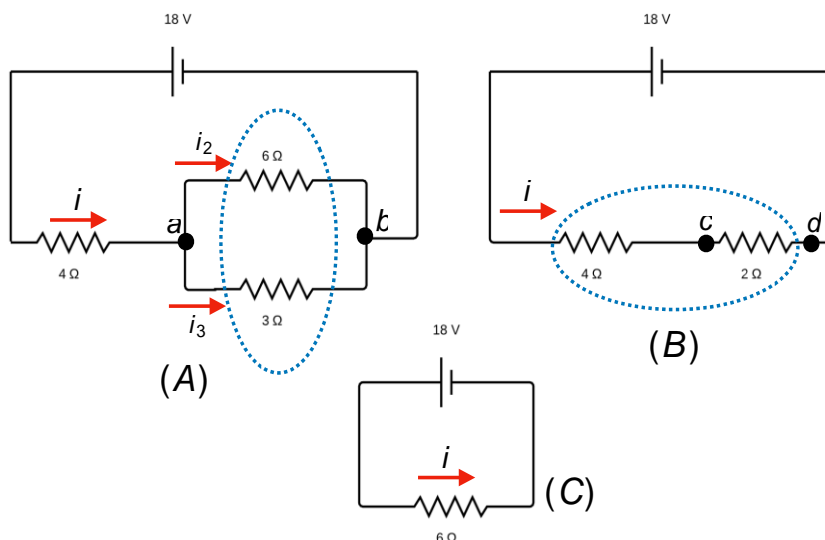


(Estratégia concursos - 2019) Calcule a corrente que passa em cada resistor do circuito com fonte de tensão de $V = 18V$.



Resolução e comentários:

A questão solicita que você calcule a corrente que passa em cada resistor do circuito. O procedimento para resolver essa questão consiste em realizar os passos descritos a seguir. Para a solução da questão considere a Figura abaixo.



Primeiro passo: Precisamos determinar a resistência equivalente do circuito, pois dessa forma poderemos encontrar a corrente total i . Podemos imaginar que a fonte de tensão “sente” apenas a resistência equivalente, ou seja, a configuração do circuito é uma espécie de “caixa preta”, entendeu?

Segundo passo: Perceba que corrente i é dividida no nó a e que os resistores de 6Ω e 3Ω compartilham os mesmos nós, assim concluímos que esses resistores estão em paralelo. A resistência equivalente será:

$$\frac{1}{R_{eq}} = \frac{1}{6\Omega} + \frac{1}{3\Omega} = \frac{1}{2\Omega}$$

Esse resultado pode ser visualizado na figura (B).

Terceiro passo: Na figura (B) é fácil perceber que os resistores de 4Ω e 2Ω compartilha a mesma corrente elétrica i , e dessa forma estão em série. Nessa configuração a resistência equivalente será:

$$R_{eq} = 4\Omega + 2\Omega = 6\Omega$$

Como visualizado na figura (C).

Quarto passo: Determinar a queda de tensão sobre o resistor de 2Ω da figura (B). Essa queda de tensão é encontrada analisando a tensão entre os nós c e d .

$$V_{cd} = Ri = (2\Omega)(3A) = 6V$$

Quinto passo: Encontrar a corrente total. Aplicando a lei de Ohm no circuito da figura (C) determinamos o valor de i .

$$i = \frac{V}{R_{eq}} = \frac{18V}{6\Omega} = 3A$$

Sexto passo: Determinar as correntes i_2 e i_3 . Aplicando a lei de Ohm sobre o resistor de 3Ω da figura (A), temos:

$$V_{cd} = Ri = (3\Omega)i_3 = 6V \Rightarrow i_3 = \frac{6V}{3\Omega} = 2A$$

Aplicando sobre o resistor de 6Ω ,

$$V_{cd} = Ri = (6\Omega)i_2 = 6V \Rightarrow i_2 = \frac{6V}{6\Omega} = 1A$$

O problema que acabamos de solucionar é composto por simples procedimentos que devem ser compreendidos. Refaça todos esses procedimentos e se preciso leia novamente a teoria. Faça desse exercício um “setlist” precioso, ok?



3.3. Divisor de tensão e de corrente

Após estudarmos as configurações em série e paralelo, iremos falar de um conceito bastante utilizado em técnicas de solução de circuito, chamado divisor de corrente e de tensão. Esse conceito é um desdobramento da análise de circuitos em série e paralelo.

3.3.1. Divisor de tensão

Considere o circuito em série da Figura 7.

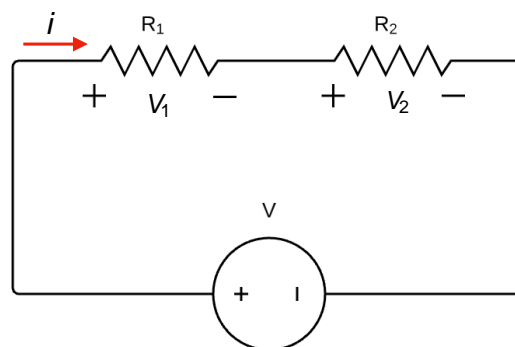


Figura 7-Circuito divisor de tensão.

Para encontrar a corrente do circuito i , podemos utilizar a lei de Ohm juntamente com a resistência equivalente da associação. Logo,

$$i = \frac{V}{R_{eq}} = \frac{V}{R_1 + R_2}$$

Quando calculamos a queda de tensão sobre o resistor R_1 e R_2 , devemos lembrar que a corrente i que passa pelos dois resistores é a mesma. Então, temos que:

$$V_1 = R_1 i = R_1 \left(\frac{V}{R_1 + R_2} \right)$$

$$V_2 = R_2 i = R_2 \left(\frac{V}{R_1 + R_2} \right)$$

As equações acima representam os **divisores de tensão**. Ou seja,

Os **elementos resistivos** R_1 e R_2 **dividem a tensão** da fonte. Ao somar a tensão V_1 e V_2 teremos novamente a tensão total V fornecida pela fonte!



3.3.2. Divisor de corrente

Considere o circuito em paralelo da Figura 8. Aqui, o nosso objetivo é determinar as expressões das correntes que atravessam os resistores R_1 e R_2 .

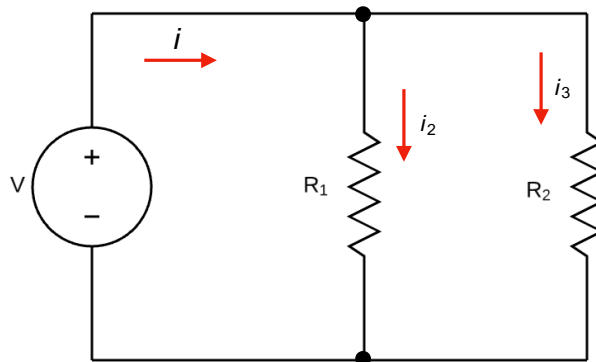


Figura 8-Circuito divisor de corrente.

A tensão V do circuito é determinada, novamente, pela lei de Ohm. Dessa forma, devemos considerar a resistência equivalente do circuito em paralelo. Temos que:

$$V = iR_{eq} = i \left(\frac{R_1 R_2}{R_1 + R_2} \right)$$

Aplicando a lei Ohm para cada resistor encontraremos os valores das correntes i_1 e i_2 . Lembre-se que, neste caso, as tensões de cada resistor são iguais. Logo,

$$V_1 = V = i_1 R_1$$

$$i_1 = \frac{V}{R_1} = \frac{i}{R_1} \left(\frac{R_1 R_2}{R_1 + R_2} \right)$$

Simplificando, temos:

$$i_1 = i \left(\frac{R_2}{R_1 + R_2} \right)$$

De maneira análoga, podemos aplicar o mesmo procedimento para encontrar i_2 . Portanto,

$$i_2 = i \left(\frac{R_1}{R_1 + R_2} \right)$$

As equações acima são conhecidas como os **divisores de corrente**. Ou seja,



Os **elementos resistivos** R_1 e R_2 **dividem a corrente**. Ao somar a corrente i_1 e i_2 teremos novamente a corrente total i fornecida pela fonte!

Essas equações serão fundamentais para o desenvolvimento da técnica de substituição de fonte que estudaremos oportunamente.

3.4. Leis de Kirchhoff

A lei de Ohm sozinha não é suficiente para analisar circuitos. No entanto, quando ela se une às leis de Kirchhoff, temos um conjunto suficiente para analisar uma grande variedade de circuitos. Em muitos deles, principalmente circuitos que envolvam mais de uma fonte de tensão, temos que recorrer a outros métodos de análise.

A Figura 22 apresenta um circuito que, por mais que ainda seja simples, não podemos resolver usando resistências equivalentes.

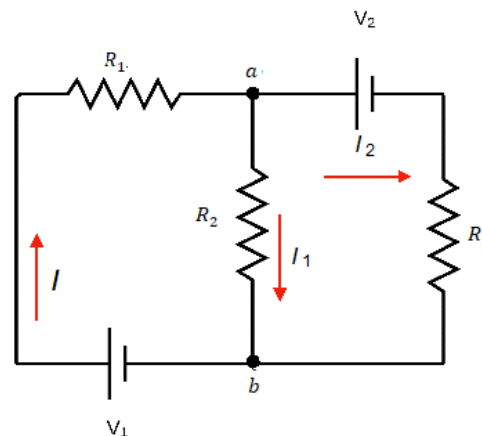


Figura 9-Circuito em que os conceitos de ligação em série e paralelo não são suficientes para a análise.

Perceba que os resistores não compartilham corrente elétrica e nem nós, pois os resistores R_1 e R_2 não estão ligados nem em série e nem em paralelo.

Dessa forma, devemos considerar que todos os circuitos podem ser analisados com a aplicação de duas regras denominadas de **leis de Kirchhoff**.

A lei de Kirchhoff dos nós afirma que a soma algébrica de todas as correntes que entram ou saem de um nó é igual a zero. Ou seja, $\sum I = 0$. Em um circuito em onde a corrente pode ser dividir, a soma das correntes que chegam na junção (nó) deve ser igual à soma das correntes que saem da junção. Logo,

A **lei de Kirchhoff dos nós** (ou das correntes) estabelece que a **soma das correntes que entram** em um nó é igual **a soma das correntes que saem** deste mesmo nó.



Então, devemos considerar que as correntes que entram em um nó são positivas, enquanto as que saem são negativas. Assim, a soma algébrica das correntes que passam por aquele nó deve ser igual a zero.

Já a **Lei de Kirchhoff das malhas** diz que a soma algébrica de todas as diferenças de potenciais através de uma malha, incluindo os elementos resistivos e a fem de todas as fontes, deve ser igual a zero. Ou seja, $\sum V = 0$. Portanto,

A **lei de Kirchhoff das tensões** estabelece que a **soma das quedas de tensão** em um circuito deve ser igual a **soma das elevações** de tensão.

Essa lei é consequência da presença de um campo elétrico \vec{E} conservativo, ou seja, $\int_C \vec{E} \cdot d\vec{r} = 0$. Essa integral está relacionada com a variação de potencial, ou seja, $\Delta V = V_b - V_a = - \int_C \vec{E} \cdot d\vec{r}$.



É importante evidenciar que o termo malha pode ser considerado qualquer caminho condutor fechado!



3.4.1. Estratégia para soluções de problemas!

1

Substitua qualquer combinação em série ou em paralelo de resistores por seus equivalentes. Repita o passo 1 quantas vezes for possível.

2

A seguir, designe um sentido positivo para cada ramo do circuito e indique este sentido por uma seta. Identifique a corrente de cada ramo. Adicione um sinal de mais e um sinal de menos para indicar o terminal de mais alto potencial e o de mais baixo potencial da fonte de tensão.

3

Aplique a lei dos nós a todas as junções (nós).

4

Aplique a lei das malhas às diferentes malhas até que o número total equações independentes seja igual ao número de incógnitas. Quando percorrer um resistor no sentido positivo (sentido da corrente), a variação de tensão é igual à $-RI$. Quando percorrer um resistor no sentido contrário da corrente, a variação de tensão é igual à $+RI$. Quando percorrer uma bateria do terminal negativo para o positivo, a variação de tensão é igual à $+V$. Quando percorrer uma bateria do terminal positivo para o negativo, a variação de tensão é igual à $-V$.

5

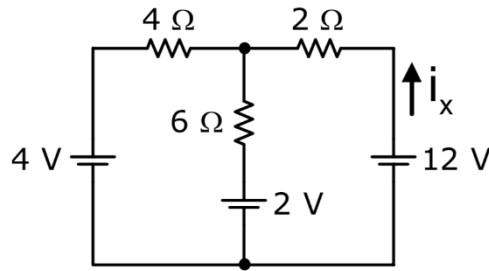
Resolva as equações para obter os valores das incógnitas.

Agora vamos colocar em prática todos esses conceitos? Vamos lá!



(Prefeitura de Sobral - UECE - 2018) Observe o circuito elétrico mostrado na figura abaixo. Considerando esse circuito, é correto afirmar que o valor, da corrente I_x é igual a

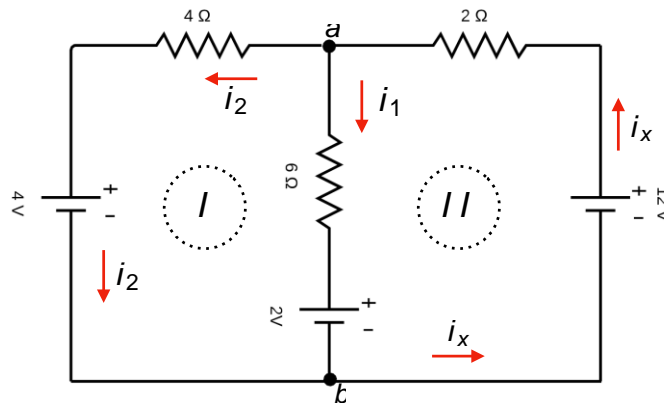




- (A) 6
- (B) 1
- (C) 1
- (D) 3

Resolução e comentários:

A questão solicita que você calcule o valor da corrente i_x . O procedimento para resolver essa questão consiste na aplicação das estratégias descritas anteriormente.



Passos da solução:

1. e 2. No circuito apresentado não podemos mais simplificar a configuração atual, ou seja, não podemos substituir os resistores por associações equivalentes de resistores em série ou em paralelo.
3. O sentido das correntes foi devidamente definido em cada ramo e os potenciais das fontes foram identificados. A escolha das correntes é totalmente arbitrária, sendo preciso respeitar o sentido da corrente em relação aos potenciais das fontes. Dessa forma, o fluxo de corrente é direcionado do potencial maior V_+ para o potencial menor V_- .



4. Aplicando a lei dos nós sobre o nó a , ou seja, a corrente total i_x que chega se divide em i_1 e i_2 . Temos que:

$$i_x = i_1 + i_2 \quad (I)$$

5. Para aplicar a lei das malhas, identificamos dois ramos em nosso circuito: ramos (I) e ramo (II). Iremos caminhar no sentido horário em cada ramo e calcular as quedas e elevações de tensões ao longo dos ramos.

Análise do ramo (I)

Para calcular as quedas e elevações de tensões, aplicaremos a lei de Ohm, $V = R i$, onde i é a corrente que atravessa o componente resistivo.

Queda de tensão sobre o resistor de 4Ω é $-4i_2$;

Ao passar pela fonte de $4V$ no sentido anti-horários, passamos do potencial maior para o potencial menor, ou seja, temos uma queda de potencial igual à $-4V$.

Ao passar pela fonte de tensão de $2V$ teremos uma elevação do potencial igual à $+2V$.

Ao passar pelo resistor de 6Ω , caminharmos no sentido contrário da corrente i_1 . Dessa forma, teremos uma elevação de tensão de $+6i_1$.

Equacionando a lei das malhas para o ramo (I), temos: $\sum V = 0$, iremos somar todos os potenciais de ramo (I).

$$-4i_2 - 4 + 2 + 6i_1 = 0 \quad (II)$$

Análise do ramo (II)

Ao passar pelo o resistor de 2Ω no sentido anti-horário, temos uma queda de tensão de $-2i_x$.

Da mesma forma para o resistor de 6Ω , resultando em uma queda de $-6i_1$. Ao passar pela fonte de $2V$, teremos uma queda de $-2V$. Ao passar pela fonte de $12V$, teremos uma elevação de $+12V$.

Equacionando a lei das malhas para o ramo (II), temos: $\sum V = 0$. Assim, iremos somar todos os potenciais de ramo (II).

$$-2i_x - 6i_1 + 12 - 2 = 0 \quad (III)$$

Substituindo a equação (I) na equação (III),

$$-2(i_1 + i_2) - 6i_1 + 10 = 0$$

$$-8i_1 - 2i_2 + 10 = 0 \quad (IV)$$



Solucionando as equações (II) e (IV),

$$\begin{cases} -4i_2 - 2 + 6i_1 = 0 \\ -8i_1 - 2i_2 + 10 = 0 \end{cases}$$

Simplificando a equação (IV), multiplicando por um fator de $\times (-2)$ e somando termo a termo, temos:

$$\begin{cases} -4i_2 - 2 + 6i_1 = 0 \\ 16i_1 + 4i_2 - 20 = 0 \end{cases} \Rightarrow 22i_1 - 22 = 0 \Rightarrow i_1 = 1 A$$

Substituindo o valor de i_1 na equação (IV),

$$-8(1) - 2i_2 + 10 = 0 \Rightarrow i_2 = 1 A$$

Utilizando a equação (I), $i_x = i_1 + i_2 = 2 A$.

Portanto,

A **alternativa (B)** é o gabarito da questão.

Em circuitos de múltiplas malhas, muitas vezes o sentido da corrente em um ou mais ramos do circuito não é óbvio. Felizmente as leis de Kirchhoff não exigem o conhecimento destes sentidos inicialmente.

De fato, o oposto é verdadeiro. As leis de Kirchhoff permitem determinar os sentidos das correntes. Ao aplicar este método, escolhe-se um sentido inicial para as correntes. Dessa forma, se após a análise a corrente no ramo está nesta direção, estão quando calculamos esta corrente obteremos um valor positivo.

Entretanto, se a densidade de corrente está no sentido oposto ao designado como sentido positivo, quando calculamos a corrente obteremos um valor negativo.

Então, fique atento!

3.5. Transformação Δ -Y

Existem algumas situações em que a determinação da resistência equivalente não é possível, pois em alguns circuitos não é possível encontrar resistores associados nem em **série e nem em paralelo**. A transformação $\Delta - Y$ permite encontrar uma configuração alternativa ao circuito original que possibilita a aplicação das técnicas de simplificação já estudadas (série/paralelo).

A Figura 10 é um exemplo de um circuito em que nenhum dos elementos resistivos estão em série ou em paralelo, ou seja, não compartilham correntes nem nós entre si.



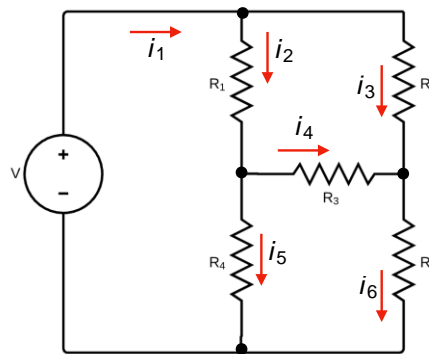


Figura 10- Circuito do tipo ponte.

E a lei de Kirchhoff professora? Não poderíamos usar essa ferramenta junto com a lei de Ohm?

A resposta é sim! Porém, teríamos que solucionar um sistema de equações com várias equações e não é esse nosso objetivo...

Precisamos de técnicas que nos levem resolver problemas de circuitos com mais rapidez, ok?

A Figura 11 ilustra a transformação entre a configuração de resistência em estrela e triângulo (delta).

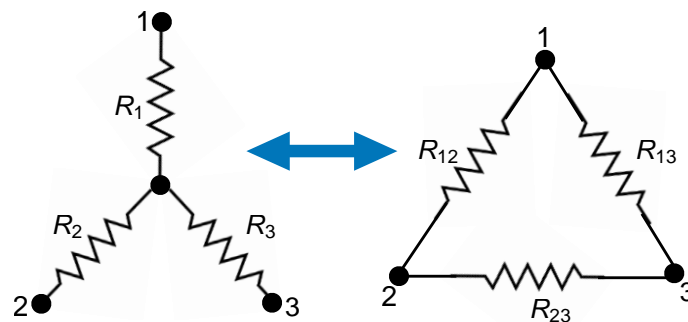


Figura 11-Arranjos Y-Δ.

A demonstração das equações a seguir podem ser realizadas em um material extra ou podem ser encontradas em qualquer livro de circuitos elétricos. Aqui, o nosso objetivo é saber como poderemos resolver as questões de forma objetiva rápida!

Para realizar as transformações, vamos considerar a Figura 12 que relaciona as duas configurações.



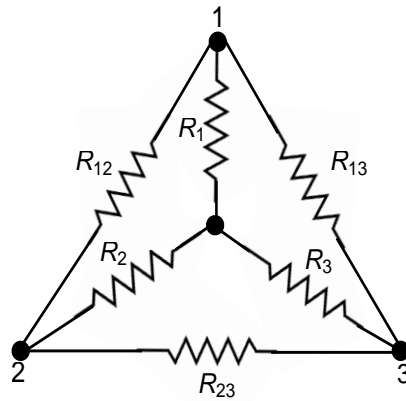


Figura 12- Relação entre as configurações Y-Δ.

3.5.1. Transformação estrela - triângulo (Y-Δ)

Supondo que tenhamos uma configuração Y inicial, mas que seja mais fácil trabalhar com a configuração Δ, devemos transformar o sistema de resistências de Y para Δ. Ou seja, devemos usar as equações abaixo para calcular o respectivo valor das resistências em triângulo. Logo,

$$R_{12(\Delta)} = \frac{R_1 R_2 + R_1 R_3 + R_2 R_3}{R_3}$$
$$R_{13(\Delta)} = \frac{R_1 R_2 + R_1 R_3 + R_2 R_3}{R_2}$$
$$R_{23(\Delta)} = \frac{R_1 R_2 + R_1 R_3 + R_2 R_3}{R_1}$$

Para memorizar as equações acima, utilize a Figura 12 e as orientações abaixo!

Considerando a configuração inicial em estrela...

Perceba que os numeradores das expressões são sempre os mesmos. Já, os denominadores serão sempre os resistores que não se ligam ao par de nós analisados. Ou seja, analisamos um par de nós nessa transformação!

Exemplo:

Pensando no resistor R_{12} (em triângulo), ele está conectado aos nós 1 e 2, certo?

Então, o denominador da expressão será apenas o resistor R_3 (em estrela), dado que ele não está ligado aos nós do resistor R_{12} . O numerador da expressão permanecerá igual para todos os resistores.

Logo,



Cada resistor da rede em Δ é a soma de todos os produtos possíveis dos resistores em estrela tomados de dois em dois, dividido entre o resistor oposto em Y.

3.5.2. Transformação triângulo- estrela (Δ -Y)

Agora, vamos supor que seja mais fácil trabalhar com a configuração Y. Assim, devemos transformar o sistema de resistências em Δ para Y. Ou seja, devemos usar as equações abaixo para calcular o respectivo valor das resistências em estrela. Logo,

$$R_{1(Y)} = \frac{R_{12}R_{13}}{R_{12}+R_{13}+R_{32}}$$

$$R_{2(Y)} = \frac{R_{12}R_{23}}{R_{12}+R_{13}+R_{32}}$$

$$R_{3(Y)} = \frac{R_{13}R_{23}}{R_{12}+R_{13}+R_{32}}$$

Para memorizar esse conjunto de equações, utilize novamente a Figura 12 e as orientações abaixo!

Considerando a configuração inicial em triângulo...



Perceba que agora os denominadores das expressões são sempre os mesmos. Já, os numeradores serão sempre o produto dos resistores (em triângulo) comum ao nó analisado. Ou seja, analisamos o nó nessa transformação!



Pensando no resistor R_1 (em estrela), ele está conectado ao nó 1, certo?

Então, o numerador da expressão será o produto dos resistores (em triângulo) comum ao nó analisado. Ou seja, R_{12} e R_{13} . Logo, o R_{23} (que não está ligado ao nó 1) não entra na conta do numerador. O denominador permanece como a soma de todas as resistências em triângulo.

Logo,

Cada resistor da rede em Y é o produto dos resistores dos ramos em Δ adjacentes dividido pela soma dos três resistores em Δ .

Resumindo, adote o seguinte raciocínio:

Transformação Y- Δ

Quais resistores (em estrela) estão ligados a um par de nós? Quem não estiver entra na conta como o único elemento do denominador!

Transformação Δ -Y

Quais resistores (em triângulo) são comuns ao nó analisado? Quem não for, fica de fora da conta do numerador!

Ainda devemos considerar a possibilidade desses resistores estarem equilibrados!

Eles estarão equilibrados quando apresentarem o mesmo valor independentemente do tipo de configuração. Dessa forma,

$$R_{\Delta} = R_{12} = R_{13} = R_{23}$$

$$R_Y = R_1 = R_2 = R_3$$

Nestas condições, as fórmulas de conversão se tornam:

$$R_Y = \frac{R_{\Delta}}{3}$$

Essa é uma importante informação, pois pode simplificar muito a sua análise!

3.5.3. Estratégia para solução de problemas ($\Delta - Y$)



1

Identifique os arranjos no circuito.

2

Escolha aqueles sobre o qual será realizada a transformação.

3

Enumere os nós do arranjo a ser transformado (não importa a ordem).

4

Aplique a transformação adequada.

5

Redesenhe o circuito, substituindo o arranjo original pelo transformado.

6

Se necessário, redesenhe o circuito mais uma vez.

7

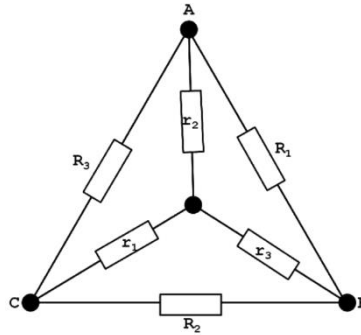
Aplique as simplificações possíveis



HORA DE
PRATICAR!

(TSE -Analista judiciário - Consuplan -2012 -) A figura a seguir representa a transformação estrela – triângulo. Para converter a estrela em triângulo, o valor de R_3 é dado pela fórmula





- (A) $R_3 = (r_1 r_2 + r_1 r_3 + r_2 r_3) / (r_3)$
- (B) $R_3 = (r_3) / (r_1 r_2 + r_1 r_3 + r_2 r_3)$
- (C) $R_3 = (r_1 + r_2 + r_3) / (r_1 r_2)$
- (D) $R_3 = (r_1 r_2) / (r_1 + r_2 + r_3)$

Resolução e Comentários:

Após nossa aula essa questão fica muito simples, não é?

Pelas considerações feitas nessa seção, sabemos que:

$$R_{12} = \frac{R_1 R_2 + R_1 R_3 + R_2 R_3}{R_3}$$

Portanto,

A **alternativa (A)** é o gabarito da questão.

Perceba que as questões podem sim cobrar conceitos fundamentais e teóricos, bem como dedução de fórmulas!



4. LISTA DE QUESTÕES



1. (Pref. São Gonçalo-UFF- 2011) O cobre e o alumínio são os dois metais mais usados na fabricação dos condutores elétricos. Ao longo dos anos, o cobre tem sido o mais utilizado, sobretudo em condutores isolados, devido, principalmente, a suas propriedades elétricas e mecânicas. Já o alumínio, normalmente utilizado em linhas aéreas de transmissão e distribuição, tem seu uso vinculado ao aço cuja função é:

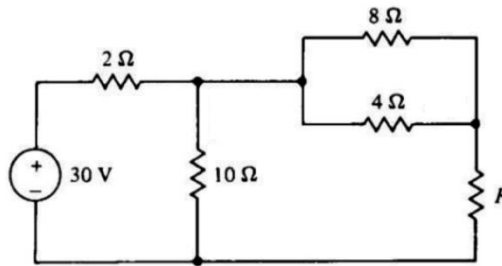
- A) assegurar melhor condutividade.
- B) constituir uma liga.
- C) aumentar a resistividade do alumínio, que é menor do que a do cobre.
- D) aumentar a resistência mecânica do alumínio.
- E) diminuir a resistividade do alumínio, que é menor do que a do cobre.

2. (UFFS-AOCP-Engenheiro Elétrico- 2016) Sobre o tema “materiais isolantes, condutores e magnéticos”, assinale a alternativa correta.

- A) Os materiais isolantes possuem majoritariamente átomos com 3 elétrons em sua camada de valência.
- B) O alumínio pode ser utilizado para substituir o cobre como condutor de eletricidade, porém o alumínio apresenta apenas 61% da capacidade de condução do condutor fabricado de cobre.
- C) Os materiais magnéticos podem apresentar uma propriedade denominada Histerese, graças ao adiantamento do fluxo magnético em relação à força magnetomotriz.
- D) A relutância magnética é a medida da capacidade que determinado material apresenta em conduzir fluxo magnético e é medida em Wb/mm^2 .
- E) Em um material magnético, a força magnetizante é inversamente proporcional à força magnetomotriz

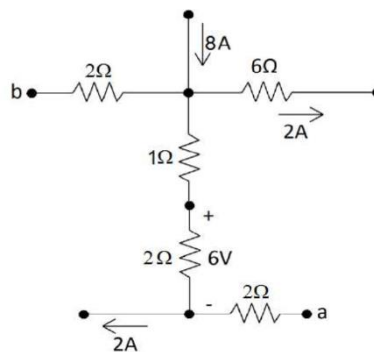


3. (Cespe - Polícia Científica - PE - Eng. Elétrica - 2016) Se no circuito elétrico apresentado, a corrente que flui pelo resistor de 4Ω é $2A$, então o valor da resistência de R , em ohms, é igual à



- A) 3
- B) 4
- C) 6
- D) 9
- E) 1

4. (FGV – Prefeitura de salvador – BA – Analista – Engenharia Elétrica - 2019) Na figura a seguir são apresentadas correntes elétricas em três ramos e tensão em um dos resistores.

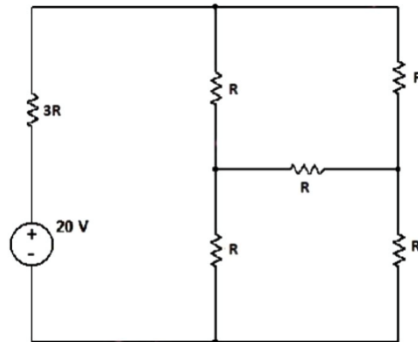


A diferença de potencial V_{ab} desse circuito, em volts, é igual a

- A) 17
- B) 5
- C) 15
- D) -5
- E) -17

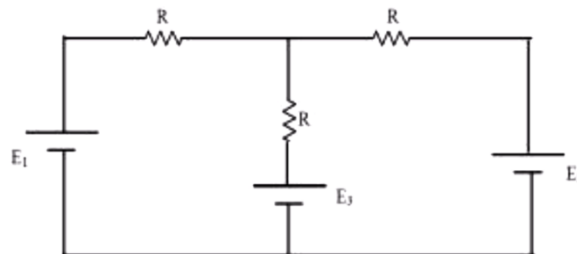
5. (FUNDATEC – Prefeitura de Gramado - RS – Engenheiro Eletricista - 2019) Encontre o valor de R de modo que a potência fornecida pela fonte seja de 200 mW .





- A) 460Ω
- B) 470Ω
- C) 480Ω
- D) 490Ω
- E) 500Ω

6. (DPE – RJ – FGV – 2014 – Engenharia Elétrica) A figura abaixo apresenta um circuito composto por três resistores iguais a R e três fontes contínuas E_1 , E_2 e E_3 . Os valores de E_1 e E_2 são iguais a E . Para que a corrente elétrica no ramo central do circuito seja igual a zero, a fonte E_3 deve ser igual a



- A) $E/4$
- B) $E/2$
- C) E
- D) $2E$
- E) $4E$

7. (FGV – DPE – RJ – Engenharia Elétrica - 2014) Considere as afirmativas abaixo a respeito dos materiais isolantes, condutores, dielétricos e semicondutores.

- I. A resistividade de um material condutor diminui com o aumento da temperatura.
- II. O material dielétrico pode acumular energia no seu interior.
- III. A resistividade de um material isolante ou semiconductor diminui com o aumento da temperatura.



Assinale se

- A) Somente a afirmativa I estiver correta.
- B) Somente a afirmativa II estiver correta.
- C) Somente a afirmativa III estiver correta.
- D) Somente as afirmativas I e II estiverem corretas.
- E) Somente as afirmativas II e III estiverem corretas.

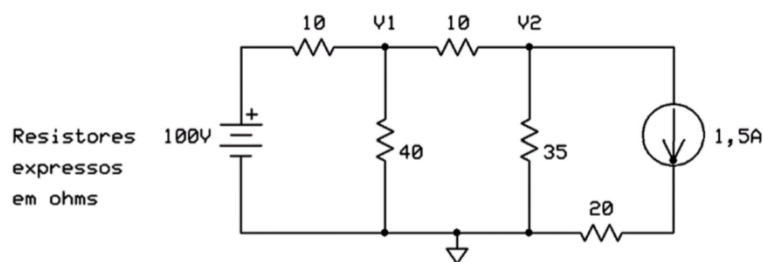
8. (CESPE – TCE-PA – Engenharia Elétrica - 2016) Considere as afirmativas abaixo a respeito dos elementos e métodos de análise de circuitos elétricos lineares.

- I. De acordo com as leis de Kirchhoff, a soma das correntes que percorrem uma malha de um circuito fechado é igual a zero.
- II. Conforme o teorema de Thévenin, um circuito elétrico linear de dois terminais pode ser substituído por um circuito equivalente, ou seja, um circuito formado por uma fonte de tensão paralela a um resistor.
- III. Um supernó é formado por uma fonte de tensão conectada entre dois nós de um circuito.

Assinale se

- A) Somente a afirmativa I estiver correta.
- B) Somente a afirmativa II estiver correta.
- C) Somente a afirmativa III estiver correta.
- D) Somente as afirmativas I e II estiverem corretas.
- E) Somente as afirmativas II e III estiverem corretas.

9. (UFPR – Prefeitura de Curitiba – Engenharia Elétrica - 2019) O valor da SOMA das tensões nodais V_1 e V_2 é de:



- A) 90V.
- B) 95V.
- C) 100V.
- D) 105V
- E) 110V.



10. (Perito Criminal ITEP-RN- Instituto AOCP – 2017) De acordo com a Lei de Kirchoff das correntes, assinale a alternativa correta para o circuito da Figura 1, em que $I_T = 500 \text{ mA}$, $I_1 = 100 \text{ mA}$ (passando por R1) e $I_2 = 250 \text{ mA}$ (passando por R2).

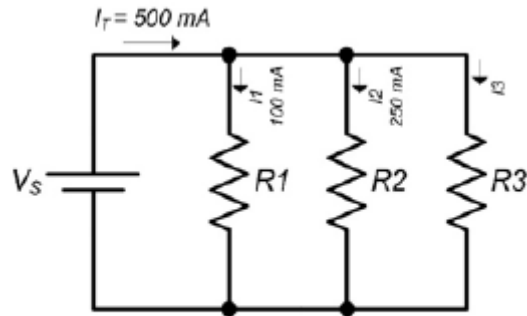


Figura 1: Circuito elétrico.

- A) A corrente que circula pelo resistor R3 é nula.
- B) A corrente que circula pelo resistor R3 é de 150 mA.
- C) A corrente que circula pelo resistor R2 é o dobro da corrente que circula pelo resistor R3.
- D) A corrente que circula pelo resistor R3 é de 15 mA.
- E) A corrente que circula pelo resistor R1 equivale à soma das correntes dos demais resistores R2 e R3.

11. (Perito Criminal ITEP-RN- Instituto AOCP – 2017) Sobre elementos de circuitos, é correto afirmar que

- A) circuitos não lineares são aqueles formados por capacitores, resistores e indutores, pois seu comportamento dinâmico é descrito por equações não lineares.
- B) os elementos passivos podem produzir energia elétrica, enquanto os ativos apenas consomem essa energia.
- C) há dois tipos de elementos nos circuitos elétricos: elementos passivos e ativos, em que o elemento ativo é capaz de gerar energia enquanto o passivo não é.
- D) uma fonte ideal é um elemento passivo totalmente dependente dos outros elementos do circuito.
- E) os resistores e capacitores são exemplos de elementos ativos em um circuito, pois são dispositivos geradores de energia.

5. QUESTÕES COMENTADAS



1. (Pref. São Gonçalo-UFF- 2011) O cobre e o alumínio são os dois metais mais usados na fabricação dos condutores elétricos. Ao longo dos anos, o cobre tem sido o mais utilizado, sobretudo em condutores isolados, devido, principalmente, a suas propriedades elétricas e mecânicas. Já o alumínio, normalmente utilizado em linhas aéreas de transmissão e distribuição, tem seu uso vinculado ao aço cuja função é:

- A) assegurar melhor condutividade.
- B) constituir uma liga.
- C) aumentar a resistividade do alumínio, que é menor do que a do cobre.
- D) aumentar a resistência mecânica do alumínio.
- E) diminuir a resistividade do alumínio, que é menor do que a do cobre.

Resolução e comentários:

Conforme foi estudado, o alumínio é largamente utilizado na produção de condutores de energia elétrica devido ao seu baixo custo, boa condutividade térmica e baixo peso específico. No entanto, este material possui uma considerável fragilidade mecânica, que pode ser minimizada com o a fabricação de ligas de alumínio associadas ao aço para elevar sua resistência mecânica.

Portanto,

A **alternativa (D)** é o gabarito da questão.

2. (UFFS-AOCP-Engenheiro Elétrico- 2016) Sobre o tema “materiais isolantes, condutores e magnéticos”, assinale a alternativa correta.

- A) Os materiais isolantes possuem majoritariamente átomos com 3 elétrons em sua camada de valência.
- B) O alumínio pode ser utilizado para substituir o cobre como condutor de eletricidade, porém o alumínio apresenta apenas 61% da capacidade de condução do condutor fabricado de cobre.



- C) Os materiais magnéticos podem apresentar uma propriedade denominada Histerese, graças ao adiantamento do fluxo magnético em relação à força magnetomotriz.
- D) A relutância magnética é a medida da capacidade que determinado material apresenta em conduzir fluxo magnético e é medida em Wb/mm².
- E) Em um material magnético, a força magnetizante é inversamente proporcional à força magnetomotriz

Resolução e comentários:

A questão solicita que você julgue as alternativas sobre materiais elétricos. Para ficar mais clara a análise da questão, vamos julgar cada alternativa separadamente. Outros aspectos de materiais magnéticos são cobrados nessa questão, mas vamos manter o foco justamente nas propriedades dos materiais condutores e isolantes.

A) A alternativa está **incorreta**, pois não podemos fazer essa afirmação. Os materiais isolantes (dielétricos) são caracterizados justamente por uma camada de valência quase completa (quase completando 8 elétrons pela regra do octeto). Nesta situação, a força de ligação dos elétrons com o núcleo é grande, ou seja, os elétrons não estão livres como nos materiais condutores.

B) A alternativa está **correta**. Conforme foi comentado nesta aula, o alumínio possui uma resistividade elétrica aproximadamente 65% maior do que a do cobre. Ou seja, é menos condutivo que o cobre, já que a condutividade e resistividade se relacionam de forma inversa.

Comparando a resistividade elétrica dois materiais, temos que:

$$\frac{\rho_{Al}}{\rho_{Cu}} = \frac{0,0290}{0,0175} = 1,65$$

Como a condutividade equivale ao inverso da resistividade, temos:

$$\frac{\sigma_{Cu}}{\sigma_{Al}} = \frac{1}{0,0290} \cdot \frac{0,0175}{1} \cong 0,61$$

Dessa forma, o alumínio possui aproximadamente 61 % da capacidade de condução do cobre. A questão apenas brincou com as propriedades elétricas desses materiais.

C) A alternativa está **incorreta**. O fenômeno de B (densidade de fluxo magnético) se atrasar com relação à H (intensidade de campo magnético) é denominado histerese.

D) A alternativa está **incorreta**, pois a relutância magnética representa justamente da capacidade de oposição ao fluxo magnético. Estudaremos isso mais a frente.

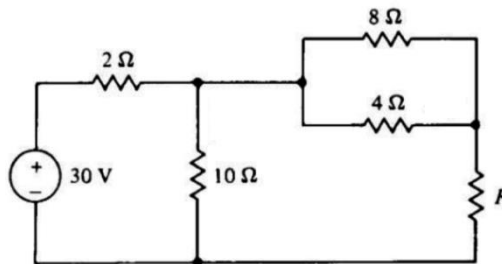
E) A alternativa está **incorreta**. A força magnetizante (denominação também utilizada para a intensidade de campo magnético) é diretamente proporcional à força magnetomotriz (Fmm).

Portanto,



A alternativa (B) é o gabarito da questão.

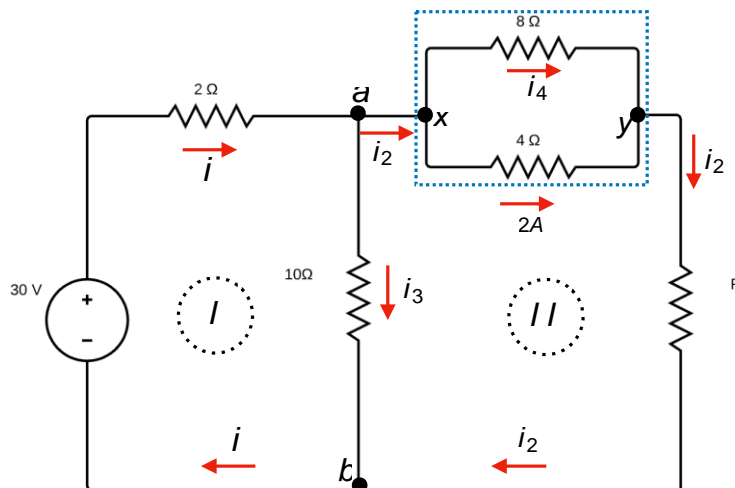
3. (Cespe - Polícia Científica - PE - Eng. Elétrica - 2016) Se no circuito elétrico apresentado, a corrente que flui pelo resistor de 4Ω é $2A$, então o valor da resistência de R , em ohms, é igual à



- F) 3
- G) 4
- H) 6
- I) 9
- J) 1

Resolução e comentários:

A questão solicita que você calcule o valor da resistência R . Para resolver essa questão, considere a figura abaixo.



Analisando o nó a podemos escrever:

$$i = i_2 + i_3$$

Sabemos que os resistores de 8Ω e 4Ω compartilham os nós x e y , ou seja, estão em paralelo. Esses resistores estão sob a mesma diferença de potencial dos pontos x e y . Como foi informado o



valor da corrente que atravessa o resistor de 4Ω , podemos calcular a queda de tensão sobre ele utilizando a lei de Ohm.

$$V_{xy} = (2A) \cdot (4\Omega) = 8V$$

Como o resistor de 8Ω está sob a mesma diferença de potencial de $8V$, podemos encontrar a corrente que atravessa esse resistor. Chamando de i_4 a corrente que passa pelo resistor de 8Ω , temos:

$$i_4 = \frac{V_{xy}}{8\Omega} = \frac{8V}{8\Omega} = 1A$$

Analisando o nó x podemos encontrar a corrente i_2 ,

$$i_2 = i_4 + 2A = 3A$$

Agora vamos analisar as elevações e quedas de tensão no ramo (I)

Caminhando no sentido horário, obtemos a seguinte equação,

$$30 - 2i - 10i_3 = 0(I)$$

Para o ramo (II), temos:

$$-8 - i_2R + 10i_3 = 0(II)$$

Perceba que ao caminhar sobre os resistores de 8Ω e 4Ω que estão em paralelo não precisamos encontrar a resistência equivalente entre eles, pois já sabemos que a queda de tensão entre ele é $-8V$.

Vamos chamar de ramo (III), o ramo mais externo do circuito, ou seja, o ramo que desconsidera a malha ab . As elevações e quedas de tensão sobre esse ramo será:

$$30 - 2i - 8 - i_2R = 0(III)$$

Somando as equações (II) e (III)

$$\begin{cases} -8 - i_2R + 10i_3 = 0 \\ 30 - 2i - 8 - i_2R = 0 \times (-1) \end{cases} \Rightarrow \begin{cases} -8 - i_2R + 10i_3 = 0 \\ -30 + 2i + 8 + i_2R = 0 \end{cases}$$

Simplificando, obtemos:

$$-30 + 2(i_2 + i_3) + 10i_3 = 0(IV)$$

$$-30 + 2i_2 + 12i_3 = 0$$

Como $i_2 = 3A$, então

$$i_3 = 2A(V)$$



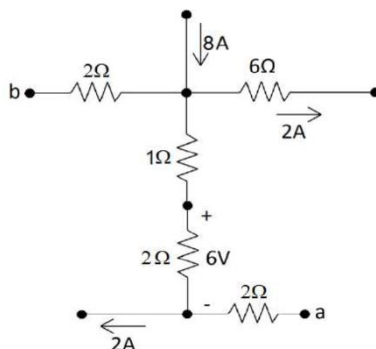
Substituindo a equação (V) na equação (II),

$$10i_3 - 8 = 3R \Rightarrow R = 4\Omega$$

Portanto,

A alternativa (B) é o gabarito da questão.

4. (FGV – Prefeitura de Salvador – BA – Analista – Engenharia Elétrica - 2019) Na figura a seguir são apresentadas correntes elétricas em três ramos e tensão em um dos resistores.



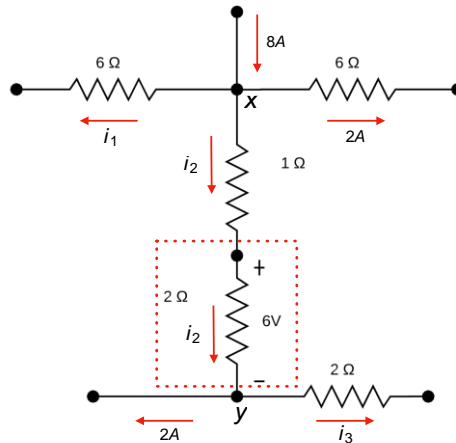
A diferença de potencial V_{ab} desse circuito, em volts, é igual a

- F) 17
- G) 5
- H) 15
- I) -5
- J) -17

Resolução e comentário:

A questão solicita que você calcule a diferença de potencial V_{ab} do circuito. Para resolvê-la, considere a figura abaixo.





Observamos uma distribuição da corrente 8A sobre o nó x . Essa divisão de corrente pode ser representada matematicamente por:

$$i_1 + i_2 + 2A = 8A \quad (I)$$

A questão informa a queda de tensão sobre um dos resistores. Representamos essa queda de tensão por V_{xz} . Aplicando a lei de Ohm sobre a região delimitada entre os nós x e z , tem-se:

$$i_2 = \frac{V}{R} = \frac{6V}{2\Omega} = 3A \quad (II)$$

Substituindo a equação (II) em (I), determinaremos a corrente i_1 .

$$i_1 = 3A$$

Aplicando a conservação da corrente sobre o nó z , obteremos a corrente i_3 .

$$i_3 = 1A$$

O próximo passo será analisar as elevações e quedas de tensões caminhando do ponto a até o ponto b . Ao longo desse caminho, estaremos no sentido contrário das correntes nos trechos az e zx e no mesmo sentido no trecho xb . Matematicamente temos:

$$V_a + 2V + 6V + 3V - 6V = V_b$$

A diferença de potencial é dada por:

$$V_{ab} = V_a - V_b$$

Logo,

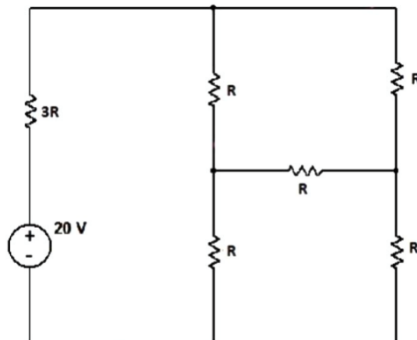
$$V_{ab} = -5V$$

Portanto,



A alternativa (D) é o gabarito da questão.

5. (FUNDATEC – Prefeitura de Gramado - RS – Engenheiro Eletricista - 2019) Encontre o valor de R de modo que a potência fornecida pela fonte seja de 200 mW .

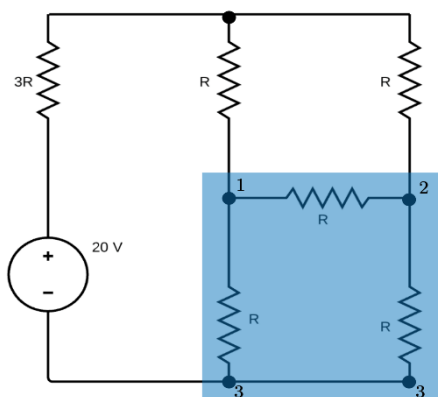


- F) 460Ω
- G) 470Ω
- H) 480Ω
- I) 490Ω
- J) 500Ω

Resolução e comentários:

A questão solicita que você calcule o valor da resistência R . Para resolver essa questão, utilizaremos uma transformação $\Delta - Y$.

Na região demarcada no circuito temos um arranjo do tipo triângulo. Nosso objetivo é simplificar a região de azul transformando-a em um arranjo do tipo estrela.

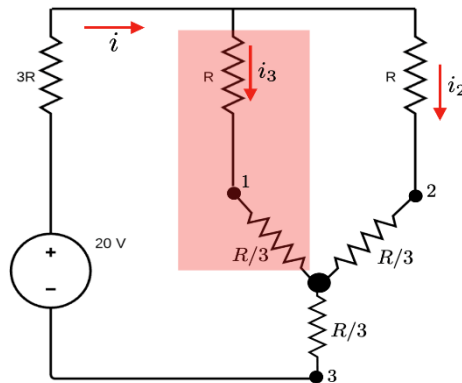


Como o valor das resistências são iguais, temos um sistema equilibrado. Nestas condições, as fórmulas de conversão se tornam:

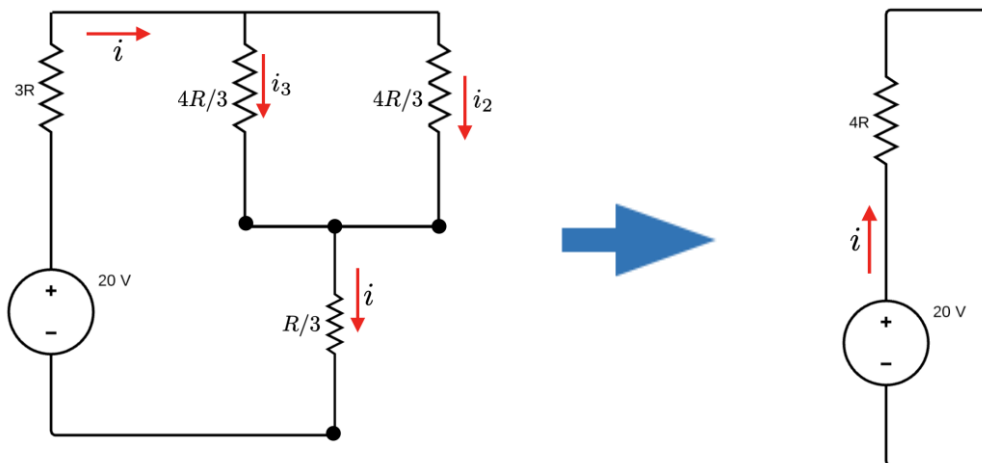
$$R_Y = \frac{R_\Delta}{3} = \frac{R}{3}$$



O circuito na nova configuração em função da estrela apresenta resistências em série e em paralelo.



Na região destacada de vermelho temos claramente os resistores R e $R/3$ em série, onde sua equivalência terá resistência de $4R/3$. Logo, temos um circuito mais simplificado que pode ser visto na figura abaixo.



Calculando a corrente total, temos:

$$V = Ri \Rightarrow 20V = 4Ri$$

$$i = \frac{20}{4R}$$

A potência fornecida pela fonte é $P = 200 \text{ mW}$.

Dessa forma, o valor da resistência pode ser determinado utilizando a seguinte expressão:

$$P = iV \Rightarrow 200 \cdot 10^{-3} = \frac{20}{4R} 20$$

Logo,

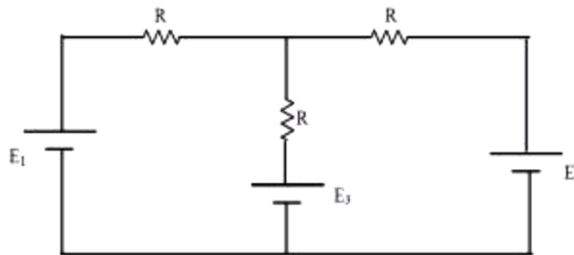


$$R = 500\Omega$$

Portanto,

A alternativa (E) é o gabarito da questão.

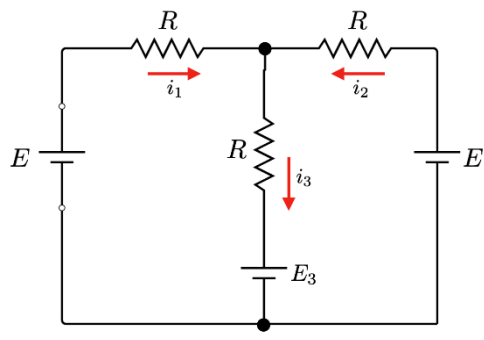
6. (DPE – RJ – FGV – 2014 – Engenharia Elétrica) A figura abaixo apresenta um circuito composto por três resistores iguais a R e três fontes contínuas E_1 , E_2 e E_3 . Os valores de E_1 e E_2 são iguais a E . Para que a corrente elétrica no ramo central do circuito seja igual a zero, a fonte E_3 deve ser igual a



- F) $E/4$
- G) $E/2$
- H) E
- I) $2E$
- J) $4E$

Resolução e comentários:

A questão solicita que você calcule o valor da fonte E_3 . As correntes que passam por cada resistor podem ser identificadas na figura abaixo.



Aplicando a Lei de Kirchhoff dos nós, temos:

$$i_1 + i_2 = i_3$$



Sabendo que i_3 deve ser nulo, podemos aplicar a Lei de Kirchoff das malhas:

$$E - i_1 R - E_3 = 0$$

$$E - i_2 R - E_3 = 0$$

Somando as duas equações, determinamos que:

$$E_3 = E$$

Portanto,

A **alternativa (C)** é o gabarito da questão.

7. (FGV – DPE – RJ – Engenharia Elétrica - 2014) Considere as afirmativas abaixo a respeito dos materiais isolantes, condutores, dielétricos e semicondutores.

- IV. A resistividade de um material condutor diminui com o aumento da temperatura.
- V. O material dielétrico pode acumular energia no seu interior.
- VI. A resistividade de um material isolante ou semicondutor diminui com o aumento da temperatura.

Assinale se

- F) Somente a afirmativa I estiver correta.
- G) Somente a afirmativa II estiver correta.
- H) Somente a afirmativa III estiver correta.
- I) Somente as afirmativas I e II estiverem corretas.
- J) Somente as afirmativas II e III estiverem corretas.

Resolução e comentários:

- I) A afirmativa está **incorreta**. A resistividade dos materiais condutores aumenta com a temperatura.
- II) A afirmativa está **correta**. Os materiais isolantes conseguem armazenar energia na forma de campo elétrico em seu interior. Um exemplo bem prático são os capacitores, eles recebem em sua armadura um material isolante.
- III) A afirmativa está **correta**. A resistividade dos materiais isolantes e semicondutores diminui com a temperatura!

Portanto,

A **alternativa (E)** é o gabarito da questão.

8. (CESPE – TCE-PA – Engenharia Elétrica - 2016) Considere as afirmativas abaixo a respeito dos elementos e métodos de análise de circuitos elétricos lineares.



- IV. De acordo com as leis de Kirchhoff, a soma das correntes que percorrem uma malha de um circuito fechado é igual a zero.
- V. Conforme o teorema de Thévenin, um circuito elétrico linear de dois terminais pode ser substituído por um circuito equivalente, ou seja, um circuito formado por uma fonte de tensão paralela a um resistor.
- VI. Um supernó é formado por uma fonte de tensão conectada entre dois nós de um circuito.

Assinale se

- F) Somente a afirmativa I estiver correta.
- G) Somente a afirmativa II estiver correta.
- H) Somente a afirmativa III estiver correta.
- I) Somente as afirmativas I e II estiverem corretas.
- J) Somente as afirmativas II e III estiverem corretas.

Resolução e comentários:

I) A afirmativa está **incorreta**.

Lei dos nós de Kirchhoff: a soma algébrica de todas as correntes que entram ou saem de um nó é igual a zero, ou seja, $\sum I = 0$. Em um circuito em onde a corrente pode ser dividir, a soma das correntes que chegam na junção (nó) deve ser igual à soma das correntes que saem da junção.

Lei das malhas de Kirchhoff: a soma algébrica de todas as diferenças de potenciais através de uma malha, incluindo os elementos resistivos e a fem de todas as fontes, deve ser igual a zero, ou seja, $\sum V = 0$.

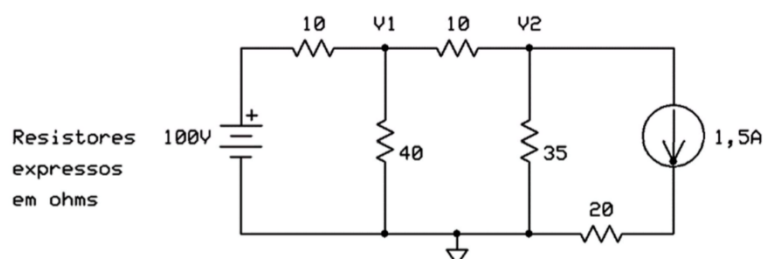
II) A afirmativa está **incorreta**. O método de Thévenin é formado por um circuito equivalente constituído de uma fonte de tensão em série com um resistor.

III) A afirmativa está **correta**. Este item corresponde à definição de supernó.

Portanto,

A **alternativa (C)** é o gabarito da questão.

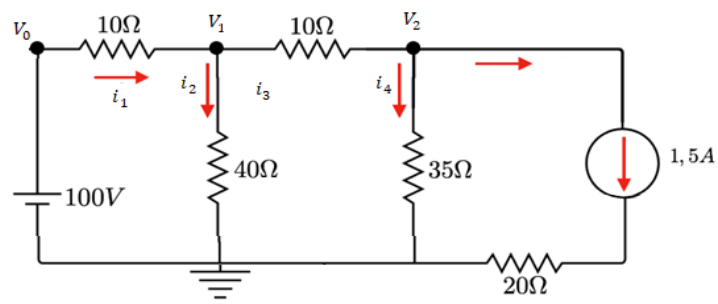
9. (UFPR – Prefeitura de Curitiba – Engenharia Elétrica - 2019) O valor da SOMA das tensões nodais V_1 e V_2 é de:



- F) 90V.
- G) 95V.
- H) 100V.
- I) 105V
- J) 110V.

Resolução e comentários:

A questão solicita que você calcule o valor da soma das tensões dos nós V_1 e V_2 . O procedimento para resolver essa questão consiste em aplicar o método dos nós, já que nos interessa achar as tensões de um determinado nó. Dessa forma, considere a figura abaixo com o respectivo nó de referência (ponto aterrado).



Analisando o nó 1

Considerando a Lei de Kirchhoff para as correntes, temos que:

$$i_1 = i_2 + i_3$$

A corrente i_1 que entra no nó 1 é dada por:

$$i_1 = \frac{V_0 - V_1}{10} = \frac{100 - V_1}{10}$$

A corrente i_2 que sai do nó 1 é dada por:

$$i_2 = \frac{V_1 - 0}{40} = \frac{V_1}{40}$$

A corrente i_3 que também sai do nó 2 é dada por:

$$i_3 = \frac{V_1 - V_2}{10}$$

Logo, pela lei dos nós temos:

$$\frac{100 - V_1}{10} - \frac{V_1}{40} - \frac{V_1 - V_2}{10} = 0$$

Simplificando,



$$9V_1 - 4V_2 = 400 \quad I$$

Analisando o nó 2

Considerando a Lei de Kirchhoff para as correntes, temos que:

$$i_3 = i_4 + 1,5$$

Ou seja, 1,5 A relativo à fonte de corrente no último ramo do circuito.

Conforme foi determinado, a corrente i_3 que entra no nó 2 é dada por:

$$i_3 = \frac{V_1 - V_2}{10}$$

Já a corrente i_4 que sai do nó 2 é dada por:

$$i_4 = \frac{V_2 - 0}{35} = \frac{V_2}{35}$$

Logo, pela lei dos nós temos:

$$\frac{V_1 - V_2}{10} - \frac{V_2}{35} - 1,5 = 0$$

Simplificando,

$$7V_1 - 9V_2 = 105 \quad II$$

Portanto, temos o seguinte sistema de equações:

$$\begin{cases} 9V_1 - 4V_2 = 400 \\ 7V_1 - 9V_2 = 105 \end{cases}$$

Resolvendo o sistema, temos que:

$$V_1 = 60 \text{ V}$$

$$V_2 = 35 \text{ V}$$

Logo,

$$V_1 + V_2 = 95 \text{ V}$$

Portanto,

A **alternativa (B)** é o gabarito da questão.



10. (Perito Criminal ITEP-RN- Instituto AOCP – 2017) De acordo com a Lei de Kirchhoff das correntes, assinale a alternativa correta para o circuito da Figura 1, em que $I_T = 500 \text{ mA}$, $I_1 = 100 \text{ mA}$ (passando por R1) e $I_2 = 250 \text{ mA}$ (passando por R2).

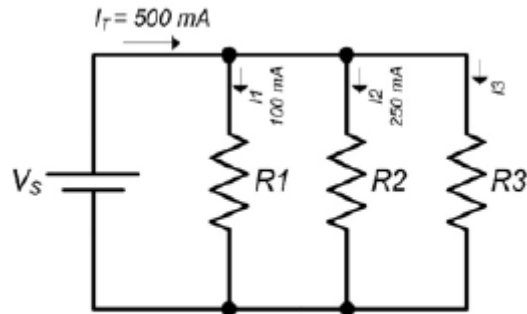


Figura 1: Circuito elétrico.

- A) A corrente que circula pelo resistor R3 é nula.
- B) A corrente que circula pelo resistor R3 é de 150 mA.
- C) A corrente que circula pelo resistor R2 é o dobro da corrente que circula pelo resistor R3.
- D) A corrente que circula pelo resistor R3 é de 15 mA.
- E) A corrente que circula pelo resistor R1 equivale à soma das correntes dos demais resistores R2 e R3.

Resolução e comentários:

A questão solicita que você julgue corretamente cada alternativa apresentada, levando em consideração a lei de Kirchhoff das correntes aplicada ao circuito da figura. Dessa forma, aplicar a LCK aos nós da figura para posteriormente julgar cada alternativa separadamente.

NÓ 1:

Vamos considerar a entrada de corrente como positiva e a saída como negativa. Perceba também que, para resolver a questão, temos que considerar uma corrente que passa entre os nós 1 e 2. Vamos chamá-la e I_a . Aplicando a LCK ao primeiro nó, temos:

$$I_T - I_1 - I_a = 0$$

Isolando I_a ,

$$I_a = I_T - I_1$$

Substituindo os valores, temos:

$$I_a = 500 - 100$$

$$I_a = 400 \text{ mA}$$

NÓ 2:

Agora que possuímos a corrente I_a , sabemos o valor da corrente que entra no segundo nó do circuito. Aplicando novamente a LCK, temos:

$$I_a - I_2 - I_3 = 0$$

Isolando I_3 ,

$$I_3 = I_a - I_2$$

Substituindo os valores, temos:

$$I_3 = 400 - 250$$

$$I_3 = 150 \text{ mA}$$

Portanto, sabemos o valor da corrente que percorre o resistor R_3 do circuito.

Agora vamos julgar os itens!

- A) A alternativa está **incorreta**, pois acabamos de calcular a corrente que passa no resistor R_3 e ela não é nula.
- B) A alternativa está **correta**, pois representa justamente o valor que calculamos por meio da aplicação da LCK.
- C) A alternativa está **incorreta**, pois o valor calculado para R_2 não equivale ao dobro do valor da corrente que passa pelo resistor R_3 . Elas se diferenciam em 100 A.
- D) A alternativa está **incorreta**, pois o valor calculado para a corrente I_3 é de 150 mA e não 15 mA.
- E) A alternativa está **incorreta**, pois a soma das correntes I_2 e I_3 equivale a corrente que entra no segundo nó chamamos de I_a (400mA) e não a I_1 (100 mA) conforme a alternativa apresenta.

Portanto,

A **alternativa (B)** é o gabarito da questão.

11. (Perito Criminal ITEP-RN- Instituto AOCP – 2017) Sobre elementos de circuitos, é correto afirmar que

- A) circuitos não lineares são aqueles formados por capacitores, resistores e indutores, pois seu comportamento dinâmico é descrito por equações não lineares.



- B) os elementos passivos podem produzir energia elétrica, enquanto os ativos apenas consomem essa energia.
- C) há dois tipos de elementos nos circuitos elétricos: elementos passivos e ativos, em que o elemento ativo é capaz de gerar energia enquanto o passivo não é.
- D) uma fonte ideal é um elemento passivo totalmente dependente dos outros elementos do circuito.
- E) os resistores e capacitores são exemplos de elementos ativos em um circuito, pois são dispositivos geradores de energia.

Resolução e comentários:

A questão solicita que você julgue corretamente cada alternativa apresentada, levando em consideração as características dos principais elementos de circuitos. Dessa forma, vamos julgar cada alternativa separadamente.

A) A alternativa está **incorreta**, pois os capacitores, resistores e indutores são elementos lineares de circuito e, portanto, seu comportamento é descrito por equações lineares.

B) A alternativa está **incorreta**. Conforme estudamos na aula, elementos ativos são capazes de gerar energia enquanto elementos passivos não são.

C) A alternativa está **correta**, pois apresenta de forma adequada a diferença entre elementos passivos e ativos de circuitos.

D) A alternativa está **incorreta**, pois fontes ideais são capazes de gerar energia. Consequentemente, são elementos ativos de circuito.

E) A alternativa está **incorreta**, pois resistores e capacitores são elementos passivos. O resistor dissipa energia enquanto o capacitor armazena. Logo, não são capazes de gerar energia.

Portanto,

A **alternativa (C)** é o gabarito da questão.



6. REFERÊNCIAS BIBLIOGRÁFICAS

CHAVES, ALAOR. Física básica: Eletromagnetismo. Rio de Janeiro: LTC, 2012.

TIPLER. PAUL ALLEN. Física para cientistas e engenheiros, volume 2: Eletricidade e magnetismo: Rio de Janeiro: Gen, 2012.

DA SILVA, CLAUDIO ELIAS. Eletromagnetismo: fundamentos e simulações. São Paulo: Pearson Education do Brasil, 2014.

YOUNG, HUGH D. Física III: eletromagnetismo. São Paulo: Pearson Education do Brasil., 2009.

MACHADO, KLEBER DAUM. Teoria do eletromagnetismo. 2.ed. Vol I e II Ponta Grossa: Editora UEPG, 2005.

FEYNMAN, RICHARD P. The Feynman Lectures on Physics: The Definitive and Extended Edition, 2nd Edition. Porto Alegre: Artmed Editora S.A, 2008.

BESSONOV, L A; Applied Electricity for Engineers. Moscow: Mir, 1976.

MALVINO, A P. Eletrônica no Laboratório. São Paulo: Makron Books ,1994.

BOLTON, W. Análise de Circuitos Elétricos. São Paulo: Makron Books, 1994.

GRIFFTIHS, D. Eletrodinâmica. São Paulo: Person,2011.

SADIKU, M.O; ALEXANDER, C. K. Fundamentos de circuitos elétricos. 3ª Edição. México: McGraw-Hill, 2006.



7. GABARITO

GABARITO



- | | | |
|------------|------------|-------------|
| 1. Letra D | 5. Letra E | 9. Letra B |
| 2. Letra B | 6. Letra C | 10. Letra B |
| 3. Letra B | 7. Letra E | 11. Letra C |
| 4. Letra D | 8. Letra C | |



ESSA LEI TODO MUNDO CONHECE: PIRATARIA É CRIME.

Mas é sempre bom revisar o porquê e como você pode ser prejudicado com essa prática.



1 Professor investe seu tempo para elaborar os cursos e o site os coloca à venda.



2 Pirata divulga ilicitamente (grupos de rateio), utilizando-se do anonimato, nomes falsos ou laranjas (geralmente o pirata se anuncia como formador de "grupos solidários" de rateio que não visam lucro).



3 Pirata cria alunos fake praticando falsidade ideológica, comprando cursos do site em nome de pessoas aleatórias (usando nome, CPF, endereço e telefone de terceiros sem autorização).



4 Pirata compra, muitas vezes, clonando cartões de crédito (por vezes o sistema anti-fraude não consegue identificar o golpe a tempo).



5 Pirata fere os Termos de Uso, adultera as aulas e retira a identificação dos arquivos PDF (justamente porque a atividade é ilegal e ele não quer que seus fakes sejam identificados).



6 Pirata revende as aulas protegidas por direitos autorais, praticando concorrência desleal e em flagrante desrespeito à Lei de Direitos Autorais (Lei 9.610/98).



7 Concurseiro(a) desinformado participa de rateio, achando que nada disso está acontecendo e esperando se tornar servidor público para exigir o cumprimento das leis.



8 O professor que elaborou o curso não ganha nada, o site não recebe nada, e a pessoa que praticou todos os ilícitos anteriores (pirata) fica com o lucro.



Deixando de lado esse mar de sujeira, aproveitamos para agradecer a todos que adquirem os cursos honestamente e permitem que o site continue existindo.