

Aula 00

*SES-SP (Agente Técnico de Assistência
à Saúde - Físico) Conhecimentos
Específicos*

Autor:
Vinicius Silva

25 de Julho de 2023

Metrologia

Sumário

Apresentação	2
O curso	3
Metodologia/Estratégias	3
Vídeo Aulas de apoio	4
Cronograma do Curso.....	5
Estrutura das aulas	5
Grandezas Físicas.....	6
Notação científica	7
Ordem de Grandeza.....	8
Algarismos Significativos	10
Operações com Significativos	12
Sistema Internacional de Unidades.....	15
Noções de metrologia.....	23
Tipos de erros	23
INCERTEZA DE MEDIÇÃO.....	26
Alguns outros termos e conceitos da metrologia	26
Alguns instrumentos de medida	28
Régua graduada.....	28
Paquímetro.....	29
Princípio do Nônio	31
Resolução de um paquímetro:	32
Outros instrumentos de medida	32
8. Questões Propostas	34
9. Exercícios Comentados	47
10. Gabarito.....	76



APRESENTAÇÃO

Olá prezado concurseiro da **DEINFRA-SC!**

Meu nome é **Vinicius Silva**, e sou professor de Física aqui no **Estratégia Concursos**. Tenho certeza de que faremos uma boa parceria rumo ao seu principal objetivo que é a aprovação em concurso público.

Deixe que me apresente para você. Sou Natural de São Paulo, mas muito novo (em 1991) mudei-me para o Fortaleza, capital do meu Ceará, onde vivi praticamente a maioria da minha vida estudantil, até me tornar um concurseiro e aí você já sabe como fica a vida de uma pessoa que abraça o serviço público.

Em 2006, Fiz meu primeiro concurso, para o cargo de Controlador de Trafego Aéreo Civil da Aeronáutica (**DECEA**). Após lograr êxito no certame (2º Lugar), mudei-me para São José dos Campos - São Paulo, local em que fiz o curso de formação necessário ao exercício do cargo.

Já em 2008, nomeado para o cargo acima, mudei-me para a cidade de Recife-PE, e por lá fiquei durante aproximadamente um ano até, no final de 2008, ser nomeado como **Técnico Judiciário, na área de Segurança e Transportes, na Justiça Federal do Ceará**, concurso no qual logrei aprovação também em 2º lugar.

Atualmente sou lotado na Subseção de Juazeiro do Norte, interior do Ceará e aqui estou a mais de cinco anos desempenhando minhas atividades no serviço público e no magistério.

Na área da Física, matéria que passarei, a partir desta e nas próximas aulas, a desvendar e tornar seu entendimento muito mais simples do que você pensa, minha experiência já vem desde 2006 quando iniciei no magistério como professor substituto e monitor em colégios e cursinhos de Fortaleza.

Hoje, ministro aulas de Física para as mais diversas carreiras, desde a preparação para vestibulares em geral até a preparação para os concursos mais difíceis da carreira



militar como **IME e ITA**, passando ainda pelas turmas de Medicina, Direito e Engenharia.

Em paralelo, ministro aulas preparatórias para olimpíadas de Física regionais, nacionais e até internacionais, já tendo tido alunos selecionados para participarem de processos seletivos para a **IPHO** (Olimpíada Mundial de Física) e **OIBF** (Olimpíada Ibero Americana de Física).

Para concursos, já ministrei cursos escritos para área policial (**PF e PRF**).

Atualmente, escrevo um livro voltado para o público IME e ITA sobre um assunto que com certeza é um tema muito fascinante no mundo da Física, a Óptica Ondulatória. Além disso, desenvolvo outros trabalhos voltados para o público IME – ITA e também para o planejamento e organização de estudos voltados para concursos (**Coaching**).

Bom, agora que eu já falei sobre minha experiência em concursos e também com a matéria que irei ministrar aulas para você, vamos passar à apresentação da parte de Física do nosso curso de conhecimentos específicos para a **Engenheiro Mecânico da DEINFRA**.

O CURSO

O Curso de conhecimentos específicos para a DEINFRA terá como objetivo principal levá-lo à nota máxima, contribuindo para que você consiga a sua aprovação.

A Banca **FEPESSE** tem o costume de realizar os concursos da **DEINFRA**, e suas provas são bem escassas, o que fará com que utilizemos questões oriundas de outras bancas para poder exercitar os conceitos, nessa aula mesmo vão utilizar muitas questões da banca CESGRANRIO.

Para atingirmos nosso objetivo principal, vamos usar algumas estratégias que visam a tornar seu esforço menor e seu aprendizado maior face à dificuldade natural que todos têm na minha matéria.

METODOLOGIA/ESTRATÉGIAS



O curso será **teórico** com **questões comentadas** ao final de cada aula, tornando-se assim um curso completo, com teoria e exercícios adequados para o fim a que se propõe.

Utilizarei algumas ferramentas na teoria como figuras, bate papo com o nosso colega Aderbal, que vocês logo irão conhecer, aplicações práticas da teoria não faltarão e, é claro, muitas e muitas questões resolvidas, o máximo de questões que encontrarei sobre o tema serão trazidas para o nosso curso.

As questões utilizadas por mim serão oriundas de provas anteriores da banca organizadora (**FEPESSE**), geralmente de concursos de nível superior.

As nossas questões serão oriundas inclusive de provas de engenheiro (civil, eletricitista, mecânico, de petróleo, etc.), pois alguns temas da Física são cobrados em provas para o cargo de engenheiro, portanto, esteja preparado para questões de alto nível e estilo bem variado.

Outro ponto forte do nosso curso será o fórum de dúvidas, que acessarei diariamente a fim de que você possa ter as respostas para as suas dúvidas o mais rápido possível, tornando a aula mais dinâmica e otimizando o seu tempo, costumo responder uma dúvida em no máximo vinte e quatro horas, a não ser que ocorra um imprevisto muito sério.

Resumindo, você terá ao seu dispor uma aula teórica completa, cheia de figuras, tabelas, gráficos elucidativos, muitas questões para exercitar (todas comentadas) e um fórum de dúvidas com respostas quase "instantâneas" (rsrsrsrsrs).

VÍDEO AULAS DE APOIO

Esse curso contará com uma ferramenta altamente produtiva, que são as vídeo aulas de apoio que serão gravadas com o intuito de aproximar o contato professor-aluno.

Iremos gravar um número de vídeo aulas proporcional ao das aulas em PDF. Assim, você terá vídeo aulas de apoio para alguns assuntos tratados nas aulas escritas.



Em cada vídeo aula de apoio vamos expor toda a teoria, como se você estivesse em uma sala de aula, com todas as dicas e bizus de que você precisa para se dar bem em seu concurso.

Ao final da exposição teórica vamos resolver em média umas cinco questões que já caíram em concursos, serão aquelas que eu considero questões-chave.

Ou seja, você terá em cinco questões, além do comentário escrito, uma resolução detalhada pelo seu professor em formato de vídeo aula. Não vai faltar nada para o seu entendimento. As demais questões da lista de exercícios em PDF serão facilmente “detonadas” por você.

CRONOGRAMA DO CURSO.

CRONOGRAMA

AULA	CONTEÚDO	DATA
Aula 0	Metrologia.	11/12
Aula 1	Princípios de Transferência de Calor.	18/12
Aula 2	Termodinâmica.	25/12
Aula 3	Mecânica dos fluidos.	02/01
Aula 4	Máquinas térmicas.	09/01

ESTRUTURA DAS AULAS

Antes de começarmos o conteúdo propriamente dito desta aula 00, que versará sobre um tema interessantíssimo, vamos apresentar para você a estrutura das nossas aulas.



As nossas aulas serão compostas da seguinte forma:

- Teoria completa sobre o tema que ela se presta a explicar, recheada de exemplos em forma de exercícios para já ir deixando você familiarizado com a forma com que o assunto é cobrado.
- Lista de questões sem os comentários para que você já teste seus conhecimentos.
- Lista das questões com os comentários.
- Gabarito.
- **Fórmulas matemáticas utilizadas na aula.**

Essa última parte da aula é uma das mais importantes para você, uma vez que as fórmulas matemáticas são o grande problema de boa parte dos concurreiros, principalmente quando o assunto é Física.

Apesar de saber que muitas e muitas provas aparecem apenas questões teóricas, é muito importante saber bem a aplicação matemática da teoria.

Nessa parte da aula constará uma lista de todas as fórmulas utilizadas nas questões da aula, como se fosse uma lista com os artigos de lei que foram necessários para a resolução das questões de Administrativo, por exemplo.

Assim, você poderá ir formando o seu banco de dados de fórmulas, que será muito útil naquela revisão que você fará às vésperas da prova.

Lembrando que essas fórmulas, quando possível, conterão formas alternativas de memorização (formas mnemônicas, visuais, etc.)

GRANDEZAS FÍSICAS

Vamos agora aprender algumas regras básicas de como escrever o valor de uma medida de uma grandeza física, vamos também aprender o sistema de unidades internacional,



e também como expressar uma medida com os algarismos significativos de forma correta.

NOTAÇÃO CIENTÍFICA

A notação científica é uma forma de representar uma grandeza física, na verdade, se trata de uma regra bem simples que envolve potências de dez e um número entre 1 e 10. Vamos ver como se processa essa regrinha.

Algumas grandezas costumam ter valores muito grandes, como, por exemplo, a massa da terra ($6,0 \cdot 10^{24}$ kg), enquanto que outras aparecem com valores muito pequenos como por exemplo a carga do elétron ($1,6 \cdot 10^{-19}$ C).

Esses valores podem ser expressos sempre em uma forma mais agradável de escrever e de ler, que é a notação científica e pode ser entendida a partir do quadro abaixo:



Todo número escrito na forma abaixo especificada está escrito em forma de notação científica.

Veja que você trabalhará sempre para deixar a medida escrito como um número entre 1 e 10 (exclusive) e uma potência inteira de 10.

$$\begin{cases} N = x \cdot 10^y \\ \text{onde, } 1 \leq x < 10 \text{ e } y \in \mathbb{Z} \end{cases}$$

Exemplo: A distância entre o Sol e Plutão é $d = 5.900.000.000$ km. Em notação científica, basta que coloquemos a vírgula entre o algarismo 5 e o algarismo 9 de tal forma que o número "X" da tabela acima seja 5,9, assim teríamos deslocado a vírgula 9 casas decimais à esquerda, quando a vírgula é deslocada para a esquerda, devemos colocar um expoente positivo de acordo com a quantidade de casas decimais deslocadas, assim

$$d = 5,9 \cdot 10^9 \text{ km.}$$

Exemplo: A carga do elétron é igual a 0,00000000000000000016 C, para escrever essa constante de maneira mais agradável, usamos a notação científica, assim deslocamos a vírgula 19 vezes para a direita de forma a deixar o número "X" igual a 1,6; assim teremos esse valor expresso em notação científica da seguinte forma:

$$Q = 1,6 \cdot 10^{-19} \text{ C.}$$

Veja que a notação científica é uma forma mais agradável de trabalhar com medidas de grandezas físicas, pois para que tenhamos cálculos mais simples é imprescindível trabalharmos com potências de 10.

ORDEM DE GRANDEZA

A ordem de grandeza também é uma forma de expressar uma medida. Conceitualmente podemos definir a ordem de grandeza de uma medida como sendo **a potência de 10 que mais se aproximada da medida em questão.**



Professor, então é só colocar a medida em notação científica, pois vai aparecer uma potência de dez que deve ser a potência de 10 mais próxima da medida, é isso?



Você tem que tomar cuidado, pois a potência de 10 que mais se aproxima do valor da medida pode não ser a potência de 10 que acompanha a medida em NC (notação científica).

Para obter a ordem de grandeza de uma medida siga os passos abaixo que você sempre vai se dar bem, inclusive na hora da prova.

- 1º passo: Escrever o número em notação científica : $N = X \cdot 10^y$ $y \in \mathbb{Z}$
- 2º passo: Verifique se o número X é maior que $\sqrt{10} \cong 3,16$
- 3º passo: Se $X \geq \sqrt{10}$, então O.G = 10^{y+1} , se $X < \sqrt{10}$, então O.G = 10^y

Exemplo: Uma massa $m = 0,000045$ kg.

Note que ao transformarmos o valor de m para notação científica obtemos o seguinte:

$m = 4,5 \cdot 10^{-5}$ kg, então como $4,5 > 3,16$ a ordem de grandeza será $10^{-5+1} = 10^{-4}$ kg.

Exemplo: Uma distância de 120.000 km

Note que quando transformarmos para N.C. obteremos o valor: $1,2 \cdot 10^5$ km, e como $1,2 < 3,16$; então a ordem de grandeza será 10^5 km.


Existem diversos problemas envolvendo o conceito acima, e basta que você siga as instruções acima que você nunca vai errar.


Olha a dica!




Você geralmente será obrigado a fazer algum cálculo prévio para chegar à análise acima, acerca da ordem de grandeza, ou ...

*Assunto de Hoje :
Mecânica!*



 Vinicius Silva

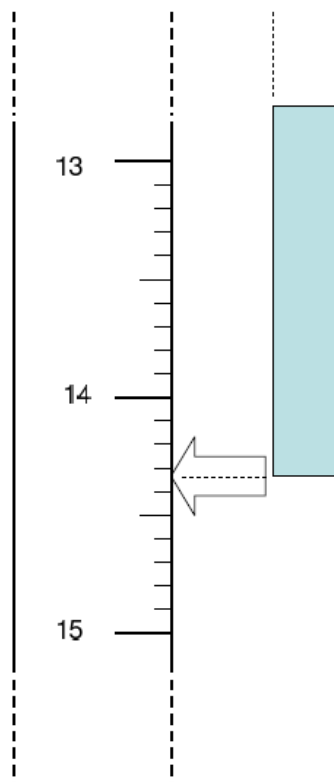
 viniussilva_prof

ALGARISMOS SIGNIFICATIVOS

Algarismos significativos de uma medida física são aqueles algarismos que possuem significado físico de acordo com o instrumento e os aparatos de que se dispõe para realizar a medida.

Imagine a régua abaixo na qual se deseja medir o tamanho da barra azul.





Podemos afirmar com toda a certeza duas coisas:

1. O valor é maior que 14 e menor que 15, então deve ser 14,...
2. O valor é maior 14,3 e menor que 14,4; então podemos dizer que a medida pode ser escrita da seguinte forma:

$$L = 14,35$$

Note que os algarismos 1, 4 e 3 são algarismos **CERTOS**, da existência deles eu tenho certeza, de acordo com o aparelho que eu utilizei para realizar a medida. O algarismo 5 é o que chamamos de duvidoso e ele também é significativo, pois tem significado, não é porque ele é aproximado que ele perde o significado.

Podemos dizer então que o número de algarismos significativos de uma medida **será igual ao número de algarismos certos mais um duvidoso, apenas um.**

Não podemos colocar mais de um algarismo duvidoso, tendo em vista que esse primeiro já é uma dúvida, então não podemos colocar mais uma dúvida em cima daquilo que já é dúvida (rsrsrsrsrs).



Veja, nos exemplos abaixo, a contagem dos algarismos significativos de cada uma dessas medidas:

Exemplo

- | | |
|---|-----------------------|
| ● 2,50 m | tem 3 algarismos sig. |
| ● 2,503 m | tem 4 algarismos sig. |
| ● 0,000 12 s = $1,2 \times 10^{-4}$ s | tem 2 algarismos sig. |
| ● 0,000 120 s = $1,20 \times 10^{-4}$ s | tem 3 algarismos sig. |

Note que quanto maior o número de alg. signif., maior é a precisão do instrumento de medida. Assim, um instrumento de alta precisão deve fornecer uma medida com vários alg. signif.

Algarismos significativos de uma medida são os algarismos corretos e o duvidoso, o último.

OPERAÇÕES COM SIGNIFICATIVOS

As operações matemáticas de soma, subtração, multiplicação e divisão devem ser efetuadas de acordo com algumas regrinhas que serão vistas adiante, de modo que o resultado sempre deve aparecer com um número de algarismos significativos coerente, nunca se aumentando a precisão por conta da operação matemática efetuada. Vejamos as regras.

I. Adição ou Subtração

Nessa operação, a regra é que o resultado deve sempre conter um número de casas decimais (após a vírgula) mínimo, ou seja, o número de casa decimais do resultado deve ser o mesmo número de casas decimais da medida que possui o menor número de casas decimais.

Complicado de entender, vamos a um exemplo prático:



$$27,48 \text{ cm} + 2,5 \text{ cm}$$

A medida 2,5 possui o menor número de casas decimais (uma), portanto o resultado deve conter apenas uma casa decimal.

Assim, efetuando-se a soma normalmente: 29,98cm.

Como o resultado deve conter apenas uma casa decimal, devemos descartar o "8", mas devemos fazê-lo somando-se um ao primeiro algarismo "9", assim:

$$30,0\text{cm}$$

Essa seria a resposta.

Vamos a mais alguns exemplos:

$$2,041\text{s} + 0,0498\text{s} + 98,00\text{s} = ?$$

Devemos ter o resultado apenas com duas casas decimais, uma vez que esse é o menor número de casas decimais nas medidas envolvidas na soma.

$$\text{Somando : } 100,0908\text{s.}$$

Devemos agora descartar a parte "08", pois ela não influencia no resultado, que deve conter apenas duas casas após a vírgula.

$$\text{Resultado : } 100,09\text{s.}$$

II. Multiplicação ou divisão

Nesse caso, devemos tomar cuidado pois a regra é parecida, mas diferente.



Aqui vamos determinar o resultado com uma quantidade de algarismos significativos igual ao da medida mais pobre em algarismos significativos.



Assim, devemos procurar o algarismo mais pobre, é ele que vai mandar (rsrsrs).

Observe os exemplos abaixo que envolvem as duas regras:

1) $1,58 \times 0,03 = 0,05$

2) $1,58 \times 0,030 = 0,047$

3) $1,58 \times 0,0300 = 0,0474$

4) $1,4 + 2,53 = 3,9$

5) $2,34 \times 10^2 + 4,93 = 2,39 \times 10^2$

6) $2,34 \times 10^3 + 4,93 = 2,34 \times 10^3$

Nas questões de concursos você não precisa se preocupar em utilizar essas regras indiscriminadamente, utilize apenas se o enunciado prever a utilização de algarismos significativos, nessas questões o conhecimento cobrado será mais o das regras vistas.



Professor, quer dizer que eu só devo me preocupar com os As's se a questão exigir o resultado com a quantidade correta de AS's?



É praticamente isso Aderbal. A questão deixa claro no enunciado, ou então as respostas irão diferir apenas pela quantidade de AS's



SISTEMA INTERNACIONAL DE UNIDADES

O sistema internacional de unidades é um sistema adotado para as unidades de medida das grandezas físicas, ele foi concebido de modo a padronizar as unidades de cada grandeza fundamental. Hoje sabemos que cada unidade tem um significado, veja o quadro abaixo onde consta cada uma das unidades fundamentais, seu símbolo e nome.

GRANDEZA	[UNIDADES SI DE BASE]	
	NOME	SÍMBOLO
comprimento	metro	m
massa	quilograma	kg
tempo	segundo	s
corrente elétrica	ampère	A
temperatura termodinâmica	kelvin	K
quantidade de matéria	mol	mol
intensidade luminosa	candela	cd

Entenda que toda vez que você utilizar as unidades acima o resultado será uma unidade do SI, no caso uma unidade derivada, uma vez que todas as demais grandezas são grandezas derivadas das fundamentais.

As grandezas derivadas podem ser observadas nas tabelas abaixo.



GRANDEZA	[UNIDADE SI]	
	NOME	SÍMBOLO
superfície	metro quadrado	m ²
volume	metro cúbico	m ³
velocidade	metro por segundo	m/s
aceleração	metro por segundo ao quadrado	m/s ²
número de ondas	metro elevado à potência menos um (1 por metro)	m ⁻¹
massa específica	quilograma por metro cúbico	kg/m ³
volume específico	metro cúbico por quilograma	m ³ /kg
densidade de corrente	ampère por metro quadrado	A/m ²
campo magnético	ampère por metro	A/m
concentração (de quantidade de matéria)	mol por metro cúbico	mol/m ³
luminância	candela por metro quadrado	cd/m ²
índice de refração	(o número) um	1*

Outras grandezas podem ainda ser derivadas, dentre elas algumas possuem nomes especiais, em geral dados em homenagem ao cientista ou estudioso que contribuiu para o desenvolvimento daquele assunto.

Dentre eles podemos citar o **N (newton)** **Pa (pascal)**, **J(joule)**, **Hz (hertz)**,...

Por exemplo, se você tiver uma massa de 5,0kg, com uma aceleração constante de 2m/s², caso você utilize a segunda lei de Newton ($F_R = m.a$), você vai obter um valor de 10kg.m/s, no entanto, o kg.m/s é equivalente ao N (newton) que é uma homenagem ao físico inglês Isaac Newton.

Ou seja, partindo das unidades fundamentais, podemos chegar às unidades derivadas e algumas delas possuem nomes especiais, de cientistas famosos.

Você pode ficar despreocupado, pois não precisará decorar todas as tabelas aqui mostradas, basta entender as principais grandezas, que vão aparecer durante todo o nosso curso.

Olha a dica!



As provas costumam cobrar muitas questões apenas para a aferição das unidades do SI, cobram do candidato apenas o conhecimento das unidades base do SI, as derivadas não costumam ser cobradas diretamente nas questões de SI.

*Assunto de Hoje :
Mecânica!*



Vinicius Silva



vinciussilva_prof



GRANDEZA DERIVADA	UNIDADE SI DERIVADA			
	NOME	SÍMBOLO	EXPRESSÃO EM OUTRAS UNIDADES SI	EXPRESSÃO EM UNIDADES SI DE BASE
ângulo plano	radiano ^(a)	rad		$m \cdot m^{-1} = 1^{(b)}$
ângulo sólido	esterradiano ^(a)	sr ^(c)		$m^2 \cdot m^{-2} = 1^{(b)}$
frequência	hertz	Hz		s^{-1}
força	newton	N		$m \cdot kg \cdot s^{-2}$
pressão, esforço	pascal	Pa	N / m^2	$m^{-1} \cdot kg \cdot s^{-2}$
energia, trabalho, quantidade de calor	joule	J	$N \cdot m$	$m^2 \cdot kg \cdot s^{-2}$
potência, fluxo de energia	watt	W	J / s	$m^2 \cdot kg \cdot s^{-3}$
quantidade de eletricidade, carga elétrica	coulomb	C		$s \cdot A$
diferença de potencial elétrico, força eletromotriz	volt	V	W / A	$m^2 \cdot kg \cdot s^{-3} \cdot A^{-1}$
capacidade elétrica	farad	F	C / V	$m^{-2} \cdot kg^{-1} \cdot s^4 \cdot A^2$
resistência elétrica	ohm	Ω	V / A	$m^2 \cdot kg^{-1} \cdot s^{-3} \cdot A^{-2}$
condutância elétrica	siemens	S	A / V	$m^2 \cdot kg^{-1} \cdot s^3 \cdot A^2$
fluxo de indução magnética	weber	Wb	$V \cdot s$	$m^2 \cdot kg \cdot s^{-2} \cdot A^{-1}$
indução magnética	tesla	T	Wb / m^2	$kg \cdot s^{-2} \cdot A^{-1}$
indutância	henry	H	Wb / A	$m^2 \cdot kg \cdot s^{-2} \cdot A^{-2}$
temperatura Celsius	grau Celsius ^(d)	$^{\circ}C$	Ω	K
fluxo luminoso	lúmen	lm	$cd \cdot sr^{(c)}$	$m^2 \cdot m^{-2} \cdot cd = cd$
iluminamento	lux	lx	lm/m^2	$m^{-2} \cdot m^{-4} \cdot cd = m^{-2} \cdot cd$
atividade (de um radionucleico)	becquerel	Bq		s^{-1}
dose absorvida, energia específica, (comunicada), kerma	gray	Gy	J / kg	$m^2 \cdot s^{-2}$
equivalente de dose, equivalente de dose ambiente, equivalente de dose direcional, equivalente de dose individual, dose equivalente num órgão	sievert	Sv	J / kg	$m^2 \cdot s^{-2}$

Existem ainda outras grandezas que são derivadas com nomes que compreendem unidades derivadas e nomes especiais.



GRANDEZA	UNIDADE SI DERIVADA		
	NOME	SÍMBOLO	EXPRESSÃO EM UNIDADES SI DE BASE
viscosidade dinâmica	pascal segundo	Pa . s	$m^{-1} . kg . s^{-1}$
momento de uma força	newton metro	N . m	$m^2 . kg . s^{-2}$
tensão superficial	newton por metro	N / m	$kg . s^{-2}$
velocidade angular	radiano por segundo	rad / s	$m . m^{-1} . s^{-1} = s^{-1}$
aceleração angular	radiano por segundo quadrado	rad / s ²	$m . m^{-1} . s^{-2} = s^{-2}$
fluxo térmico superficial, iluminação energético	watt por metro quadrado	W / m ²	$kg . s^{-3}$
capacidade térmica, entropia	joule por kelvin	J / K	$m^2 . kg . s^{-2} . K^{-1}$
capacidade térmica específica, entropia específica	joule por quilograma kelvin	J / (kg . K)	$m^2 . s^{-2} . K^{-1}$
energia mássica	joule por quilograma	J / kg	$m^2 . s^{-2}$
condutividade térmica	watt por metro kelvin	W / (m . K)	$m . kg . s^{-3} . K^{-1}$
densidade de energia	joule por metro cúbico	J / m ³	$m^{-1} . kg . s^{-2}$
campo elétrico	volt por metro	V / m	$m . kg . s^{-3} . A^{-1}$
densidade de carga (elétrica)	coulomb por metro cúbico	C / m ³	$m^{-3} . s . A$
densidade de fluxo elétrico	coulomb por metro quadrado	C / m ²	$m^{-2} . s . A$
permissividade	farad por metro	F / m	$m^{-3} . kg^{-1} . s^4 . A^2$
permeabilidade	henry por metro	H / m	$m . kg . s^{-2} . A^{-2}$
energia molar	joule por mol	J / mol	$m^2 . kg . s^{-2} . mol^{-1}$
entropia molar,	joule por mol kelvin	J / (mol . K)	$m^2 . kg . s^{-2} . K^{-1} . mol^{-1}$
capacidade térmica molar			
exposição (raio X e γ)	coulomb por quilograma	C / kg	$kg^{-1} . s . A$
taxa de dose absorvida	gray por segundo	Gy / s	$m^2 . s^{-3}$
intensidade energética	watt por esterradiano	W / sr	$m^4 . m^{-2} . kg . s^{-3} = m^2 . kg . s^{-3}$
luminância energética	watt por metro quadrado esterradiano	W / (m ² . sr)	$m^2 . m^{-2} . kg . s^{-3} = kg . s^{-3}$

Existem ainda unidades fora do SI, nas tabelas abaixo você pode observar algumas delas e suas principais transformações.

As unidades fora do SI são chamadas de unidades usuais, ou seja, são muito comuns no dia a dia. Observe já pensou se tivéssemos que dizer sempre que um jogo de futebol dura aproximadamente 5.400s, apenas para não dizer o tempo fora da unidade SI. É muito mais usual e comum dizer que ele dura 90min.



NOME	SÍMBOLO	VALOR EM UNIDADE SI
minuto	min	1 min = 60s
hora ^(a)	h	1 h = 60 min = 3.600s
dia	d	1 d = 24 h = 86.400s
grau ^(b)	°	1° = (π / 180) rad
minuto	'	1' = (1/60)° = (π / 10 800) rad
segundo	''	1'' = (1/60)' = (π / 648 000) rad
litro ^(c)	l, L	1l = 1 dm ³ = 10 ⁻³ m ³
tonelada ^{(d), (e)}	t	1 t = 10 ³ kg
neper ^{(f), (h)}	Np	1 Np = 1
bel ^{(g), (h)}	B	1B = (1/2) ln 10 (Np) ⁽ⁱ⁾

NOME	SÍMBOLO	DEFINIÇÃO	VALOR EM UNIDADES SI
eletrônvolt ^(a)	eV	^(b)	1 eV = 1,602 177 33 (49) x 10 ⁻¹⁹ J
unidade (unificada) de massa atômica	u	^(c)	1 u = 1,660 540 2 (10) x 10 ⁻²⁷ kg
unidade astronômica	ua	^(d)	1 ua = 1,495 978 706 91 (30) x 10 ¹¹ m

NOME	SÍMBOLO	VALOR EM UNIDADE SI
milha marítima ^(a)		1 milha marítima = 1 852m
nó		1 milha marítima por hora = (1 852/3 600)m/s
angström	Å	1 Å = 0,1 nm = 10 ⁻¹⁰ m
are ^(b)	a	1 a = 1dam ² = 10 ² m ²
hectare ^(b)	ha	1ha = 1hm ² = 10 ⁴ m ²
barn ^(c)	b	1 b = 100fm ² = 10 ⁻²⁸ m ²
bar ^(d)	bar	1bar = 0,1MPa = 100kPa = 1000hPa = 10 ⁵ Pa

Existem outros sistemas que não são considerados internacionais. Entre eles temos o CGS.



NOME	SÍMBOLO	VALOR EM UNIDADE SI
erg ^(a)	erg	1 erg = 10 ⁻⁷ J
dina ^(a)	dyn	1 dyn = 10 ⁻⁵ N
poise ^(a)	P	1 P = 1 dyn.s/cm ² = 0,1Pa.s
stokes	St	1 St = 1 cm ² /s = 10 ⁻⁴ m ² /s
gauss ^(b)	G	1G ≙ 10 ⁻⁴ T
oersted ^(b)	Oe	1 Oe ≙ (1000/4π) A/m
maxwell ^(b)	Mx	1 Mx ≙ 10 ⁻⁸ Wb
stilb ^(a)	sb	1 sb = 1cd/cm ² = 10 ⁴ cd/m ²
phot	ph	1 ph = 10 ⁴ lx
gal ^(c)	Gal	1 Gal = 1cm/s ² = 10 ⁻² m/s ²

A transformação das unidades será feita de modo a utilizarmos as potências de dez correspondentes a cada prefixo. Veja a tabela abaixo em que são mostrados vários prefixos e as respectivas potências de dez. Vamos, portanto, aprender a trabalhar com potências de dez através das tabelas de prefixos abaixo. Você verá que vale muito mais a pena do que ficar decorando aquelas tabelinhas de km, Hm, Dm, m, dm, cm, mm,...

Esqueça isso, pois estamos lhe preparando você para passar.

TABELA I

Potência ou fator	Prefixo	Símbolo	Nome Comum
10 ^(10¹⁰⁰)			googleplex
10 ¹⁰⁰			googol
10 ²⁴	iota	Y	septilhão
10 ²¹	zeta	Z	sextilhão
10 ¹⁸	exa	E	quintilhão
10 ¹⁵	peta	P	quadrilhão
10 ¹²	tera	T	trilhão
10 ⁹	giga	G	bilhão
10 ⁶	mega	M	milhão
10 ³	quilo	k	mil
10 ²	hecto	h	cem

TABELA II



Potência ou fator	Prefixo	Símbolo	Nome Comum
10^1	deca	da	dez
10^{-1}	deci	d	décimo
10^{-2}	centi	c	centésimo
10^{-3}	mili	m	milésimo
10^{-6}	micro	μ	milionésimo
10^{-9}	nano	n	bilionésimo
10^{-12}	pico	p	trilionésimo
10^{-15}	femto	f	quadrilionésimo
10^{-18}	ato	a	quintilionésimo
10^{-21}	zepto	z	sextilionésimo
10^{-24}	iocto	y	septilionésimo

Exemplos de transformação de unidades de comprimento, de tempo e massa vocês observam nas tabelas abaixo:

Exemplos, comprimento

- $1 \text{ cm} \equiv 1 \text{ centímetro} = 1 \times 10^{-2} \text{ m}$
- $1 \text{ km} \equiv 1 \text{ quilômetro} = 1 \times 10^3 \text{ m}$
- $1,74 \text{ cm} = 1,74 \times 10^{-2} \text{ m} = 17,4 \times 10^{-3} \text{ m}$
- $200 \text{ km} = 200 \times 10^3 \text{ m} = 200 \times 10^6 \text{ mm} = 200 \times 10^9 \mu\text{m}$

Exemplo, tempo

- $25,0 \mu\text{s} = 25,0 \times 10^{-6} \text{ s} = 25,0 \times 10^3 \text{ ns}$
- $1,0 \text{ d} = 24 \text{ h} = 3,6 \times 10^3 \text{ s}$

Exemplos, massa

- $1,000 \text{ kg} \equiv 1,000 \text{ quilograma} = 1000 \text{ g}$
- $1 \text{ t} \equiv 1 \text{ tonelada} = 1 \times 10^3 \text{ kg}$
- $2,50 \text{ kg} = 2,50 \times 10^3 \text{ g} = 25,0 \times 10^2 \text{ g} = 2,50 \times 10^{-3} \text{ t}$
- $1,70 \text{ t} = 1,70 \times 10^3 \text{ kg} = 1,70 \times 10^6 \text{ g} = 1,70 \text{ Mg}$
- $200 \text{ g} = 200 \times 10^{-3} \text{ kg} = 0,200 \text{ kg}$



NOÇÕES DE METROLOGIA

Nesse ponto da aula vamos aprender um tema bem específico e comum em provas da **para cargos de engenheiro**, é o que chamamos de **Metrologia**, é o estudo das medidas das grandezas físicas e também a parte que estuda os instrumentos de medida utilizados na indústria.

O conceito de medir é muito simples e podemos resumi-lo da seguinte forma: **medir uma grandeza** é compará-la com outra denominada **unidade**. O número que resulta da comparação de uma grandeza com uma unidade recebe o nome de valor numérico da grandeza.

O comprimento de um tubo de ferro é, por exemplo, três metros. Ao medir o tubo, portanto, precisamos utilizar uma unidade específica para expressar o resultado. No exemplo citado, a unidade é o metro, e para medir em metros devemos ter alguma régua ou trena marcada em metros.

A trena ou régua será a materialização física da unidade. Com base no resultado da medição conseguiremos saber quantas vezes o comprimento do tubo contém a unidade metro.

Uma observação muito pertinente acerca das medições é que **não existe medição 100% exata**, isto é, livre de dúvidas no seu resultado final.

Na realidade, o que queremos é conhecer a grande incerteza, identificando os erros existentes, corrigindo-os ou mantendo-os dentro de limites aceitáveis, esse é um dos objetivos do profissional que lida com a metrologia.

TIPOS DE ERROS

a) Erro de medição

O erro de medição é a diferença entre o resultado de uma medição e o valor verdadeiro convencional do objeto a ser medido.

b) Erro Grosseiro



O erro grosseiro é aquele cujo valor encontrado em conjuntos de medições difere dos outros. Os erros grosseiros, normalmente, correspondem a um valor que deve ser desprezado quando identificado e não deve ser tratado estatisticamente. O erro grosseiro foge totalmente à previsão de medida da grandeza.

EXEMPLO:

12,5

12,3

123 erro grosseiro

12,4

A diferença entre as outras medidas está dentro da faixa do aceitável, no entanto o número 123 está totalmente destoante dos demais.

c) Erro Sistemático

Erro sistemático é a diferença entre a média de um determinado número de medições e o valor verdadeiro convencional. Este erro pode ser eliminado na calibração, pois normalmente ocorre em função de uma causa constante. Os erros sistemáticos fazem a média de um conjunto de medições se afastar de um valor verdadeiro aceitável e afetam a exatidão dos resultados.

EXEMPLO:

Valor verdadeiro convencional: 12,3

Medidas: 12,2 12,1 12,3

Média das Medidas: $(12,1 + 12,2 + 12,3) / 3 = 12,2$

Erro sistemático: $12,2 - 12,3 = -0,1$

d) Erro Aleatório



Erro aleatório é a diferença entre o resultado de uma medição e a média de um determinado número de medições. Os erros aleatórios acontecem em função de causas irregulares e imprevisíveis e dificilmente podem ser eliminados. Os erros aleatórios ocasionam medições espalhadas de forma relativamente simétrica em torno do valor médio.

EXEMPLO

Medidas: 1ª - 12,2

2ª - 12,1

3ª - 12,3

Média das Medidas:

$$(12,2 + 12,1 + 12,3) / 3 = 12,2 \text{ média}$$

- Erro aleatório 1ª medida: $12,2 - 12,2 = 0$
- Erro aleatório 2ª medida: $12,1 - 12,2 = -0,1$
- Erro aleatório 3ª medida: $12,3 - 12,2 = 0,1$

Obs.: As principais fontes de erro são:

As principais fontes de erros na medição são:

- Variações de temperatura
- Forças de medição
- Forma da peça
- Forma do contato
- Estado de conservação do instrumento
- Habilidade do operador
- Paralaxe

OBS.: O erro de **Paralaxe** é muito comum de aparecer em provas, e ele significa que o erro é por conta do **ângulo de visão** do operador do instrumento de medida. Na verdade, trata-se de um erro oriundo da pessoa que mede.



Alguns instrumentos de medida possuem mostradores digitais, que evitam esse tipo de erro.

INCERTEZA DE MEDIÇÃO

A incerteza de medição é um parâmetro associado ao resultado de uma medição que caracteriza a dispersão dos valores que poderiam ser razoavelmente atribuídos a um mensurado.

Quanto mais apurado o processo de medição, ou seja, quanto melhor identificadas, controladas e reduzidas às influências dos fatores metrológicos (método, amostra, condições ambientais, usuários e equipamentos), maior será a confiança no resultado final.

Assim, o resultado da medição deverá ser expresso da seguinte forma:

$$R_M = (R \pm U) [\textit{unidade de medida}]$$

R_M – *Resultado da medida*

R – *Resultado encontrado*

U – *Incerteza*

ALGUNS OUTROS TERMOS E CONCEITOS DA METROLOGIA

a) Medição: Conjunto de operações, automáticas ou não, que tem por objetivo determinar um valor de uma grandeza. É aplicável a ensaios, testes, análises ou processos equivalentes. Medir é comparar uma dada grandeza com outra da mesma espécie, tomada como unidade.

b) Mensurando: Objeto da medição. Grandeza específica submetida à medição, ou seja, aquela que determinado instrumento está designado a medir.

c) Incerteza de medição: Indica genericamente a presença de erros em resultados. Isso significa que o resultado real ou correto deve situar-se dentro da faixa delimitada



pela incerteza. Caracteriza a dispersão dos valores que podem ser fundamentalmente atribuídos a um mensurando.

d) Erro: Resultado de uma medição menos o valor verdadeiro do mensurando. Uma vez que o valor verdadeiro não pode ser determinado, utiliza-se, na prática, um valor verdadeiro convencional.

e) Indicação de um instrumento de medição: Valor de uma grandeza fornecido por um instrumento de medição. O valor lido no dispositivo mostrador pode ser denominado de indicação direta. Ele é multiplicado pela constante do instrumento para fornecer a indicação.

f) Valor de uma divisão: Diferença entre os valores correspondentes a duas marcas sucessivas de uma escala.

g) Resolução: Menor diferença entre indicações de um dispositivo mostrador que pode ser significativamente percebida. É calculada por meio da divisão da escala fixa pelo número de divisões da escala móvel.

h) Precisão: Indica a dispersão dos resultados em torno de um valor de referência; medida da variabilidade de um processo de medição de qualquer grandeza.

i) Sensibilidade: Variação da resposta de um instrumento de medição dividida pela correspondente variação do estímulo.

j) Padrão: Medida materializada sob condições específicas destinada a definir, realizar, conservar ou reproduzir uma unidade ou um ou mais valores de uma grandeza para servir como referência.

k) Calibração: Conjunto de operações que estabelece, sob condições específicas, a relação entre os valores indicados por um instrumento de medição ou sistema de medição e os valores correspondentes das grandezas estabelecidos por padrões. O resultado de uma calibração pode ser registrado em documento, algumas vezes denominado certificado de calibração ou relatório de calibração.

l) Histerese: É a diferença entre a leitura/medida para um dado valor da grandeza a medir, quando essa grandeza foi atingida por valores crescentes, e a leitura/medida, quando atingida por valores decrescentes da grandeza a medir. O valor poderá ser diferente, conforme o ciclo de carregamento e descarregamento, típico dos instrumentos mecânicos, tendo como fonte de erro, principalmente folgas e deformações, associados ao atrito.



m) Fundo de Escala: É o maior valor da escala do instrumento, ou seja, o maior valor que pode ser medido por um instrumento.

ALGUNS INSTRUMENTOS DE MEDIDA

Em provas de engenheiro, é comum aparecerem questões envolvendo alguns instrumentos de medida comuns em mecânica. Vamos aprender as principais características de cada um deles.

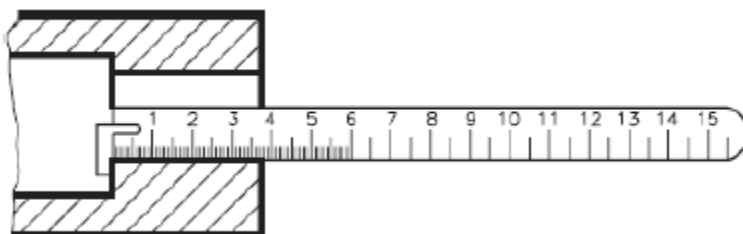
RÉGUA GRADUADA

A régua graduada é o mais simples entre os instrumentos de medida linear. Apresenta-se geralmente em forma de lâmina de aço carbono ou de aço inoxidável. Nessas lâminas estão gravadas as medidas em centímetros (cm), milímetros (mm), conforme o sistema métrico, ou em polegadas, conforme o sistema inglês.

Tipos e usos

a) Régua de encosto interno

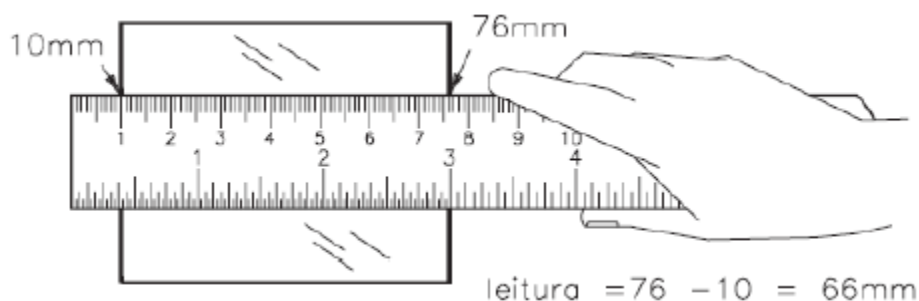
Destinada a medições que apresentem faces internas de referência.



b) Régua sem encosto

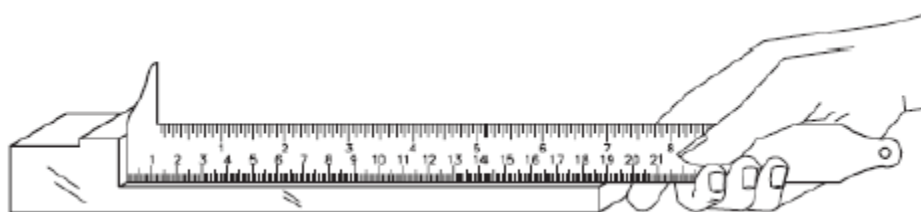
Nesse caso, devemos subtrair do resultado o valor do ponto de referência.





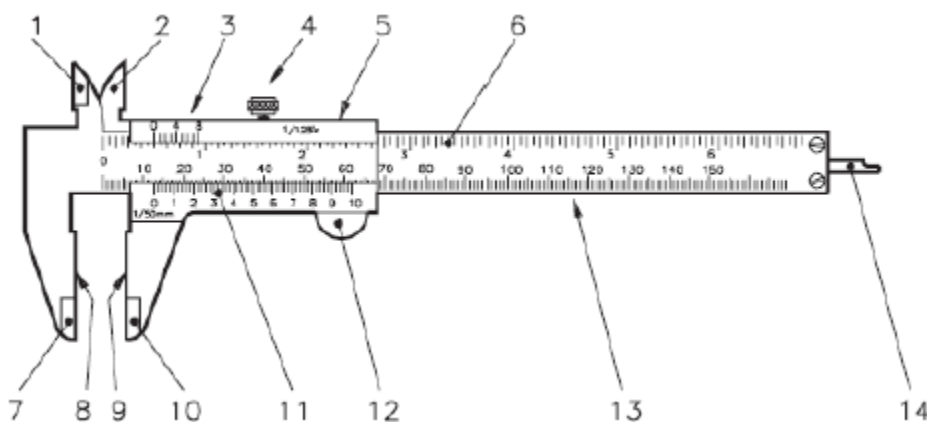
c) Régua com encosto

Destinada à medição de comprimento a partir de uma face externa, a qual é utilizada como encosto.



PAQUÍMETRO

O paquímetro é um instrumento usado para medir as dimensões lineares internas, externas e de profundidade de uma peça. Consiste de uma régua graduada, com encosto fixo, sobre a qual desliza um cursor.



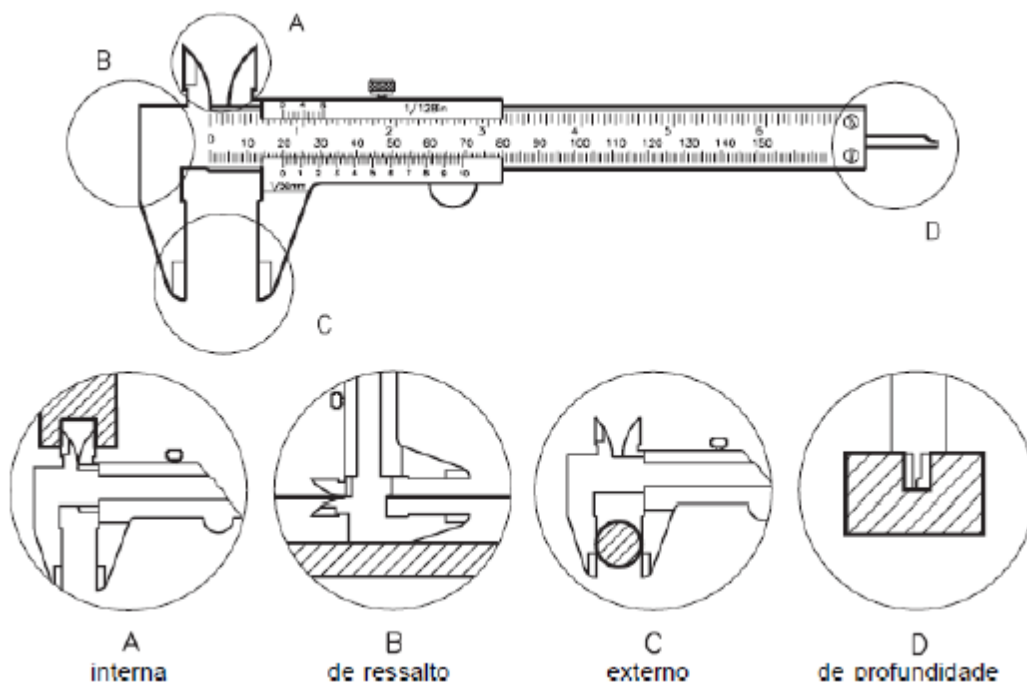
1. orelha fixa (face para medição interna)
2. orelha móvel (face para medição interna)
3. nônio ou vernier (polegada)
4. parafuso de trava
5. cursor
6. escala fixa de polegadas
7. bico fixo
8. encosto fixo (face para medição externa)
9. encosto móvel (face p/ medição externa)
10. bico móvel
11. nônio ou vernier (milímetro)
12. impulsor
13. escala fixa de milímetros
14. haste de profundidade

É um instrumento finamente acabado, com superfícies planas e polidas. O cursor é ajustado à régua, de modo que permita a sua livre movimentação com um mínimo de folga. Geralmente é construído de aço inoxidável e suas graduações referem-se a 200C. A escala é graduada em mm e polegadas, podendo a polegada ser fracionária ou milesimal. O cursor é provido de uma escala chamada nônio ou vernier, que se desloca em frente às escalas da régua e indica o valor da dimensão tomada. Essa escala permite a leitura de frações da menor divisão da escala fixa.

Tipos de Paquímetro:

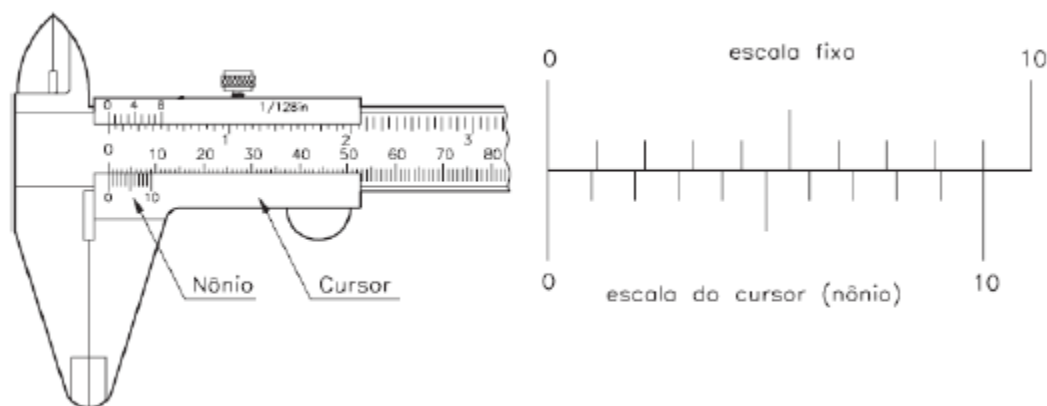
Paquímetro Universal A figura abaixo mostra o uso do paquímetro em medições internas (A), de ressaltos (B), externas (C) e de profundidade (D).

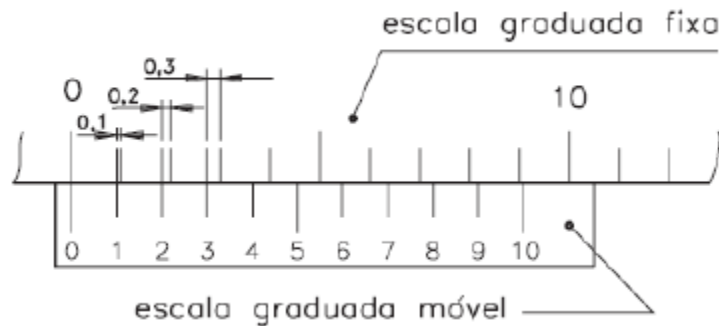




PRINCÍPIO DO NÔNIO

A escala do cursor é chamada de nônio ou vernier, em homenagem ao português Pedro Nunes e ao francês Pierre Vernier, considerados seus inventores. Nos paquímetros em que o nônio possui dez divisões, o traço de número 1 está desproporcionado 0,1mm em relação à escala fixa. Há, portanto, uma diferença de 0,1mm entre o primeiro traço da escala fixa e o primeiro traço da escala móvel. Essa diferença é de 0,2mm entre o segundo traço de cada escala e de 0,3mm entre o terceiro traço de cada escala e assim por diante.





RESOLUÇÃO DE UM PAQUÍMETRO:

Lembramos que resolução de um instrumento é a menor medida que o instrumento oferece. Nos paquímetros, a resolução é calculada dividindo-se a menor divisão da escala fixa pelo número de divisões do nônio.

Podemos usar o mesmo princípio para calcular a resolução de outros instrumentos de medida.

Existem diversos outros instrumentos de medida, mas vamos nos ater apenas ao nome e uso de alguns deles.

OUTROS INSTRUMENTOS DE MEDIDA

Para outros instrumentos de medida vamos apenas conhecer seus nomes e para que servem. É suficiente para a sua prova, é o que temos visto acontecer em provas de engenheiros.

Tente memorizar a tabela abaixo e logo você saberá resolver as questões.

O instrumento que pode cair para você analisar é o paquímetro.



Instrumento	Grandeza
Paquímetro	Comprimentos
Micrômetro	Comprimentos
Régua	Comprimentos
Relógio comparador	Comprimentos por comparação
Goniômetros	Ângulos
Régua de seno	Ângulos
Mesa de seno	Ângulos
Barômetros	Pressão
Manômetros	Pressão
Termômetros	Temperaturas
Voltímetro	DDP ou tensão elétrica
Amperímetro	Corrente elétrica
Wattímetro	Potência elétrica

Olha a Dica!



Nas questões de Metrologia pode-se observar a predominância de questões simples, é fundamental conhecer os elementos de cada aparelho de medida, e principalmente para que servem cada um deles, ou seja, que tipo de medida cada um faz. Nota-se ainda uma constância de questões de aparelhos de medidas utilizadas na mecânica, como comprimentos, profundidades e ângulos.

*Assunto de Hoje :
Mecânica!*



Vinicius Silva



viniciussilva_prof

8. QUESTÕES PROPOSTAS

Nesse assunto, não existem questões da FEPESE sobre o tema, de modo que vamos utilizar questões de outras bancas, notadamente da Petrobrás, especialista quando o assunto é prova para Engenheiro.

01. (CESGRANRIO – PETROBRAS DISTRIBUIDORA – TÉCNICO EM OPERAÇÃO JÚNIOR – 2007) Para a medição, com resolução de 0,02 mm, da profundidade de um furo não passante em uma peça com 30 mm de espessura, utiliza-se o seguinte instrumento:

- (A) micrômetro interno, fuso de 0,5 mm e colar com 25 divisões.
- (B) micrômetro interno, fuso de 0,5 mm e colar com 50 divisões.
- (C) paquímetro com menor divisão da escala fixa de 1,0 mm e vernier com 20 divisões.
- (D) paquímetro com menor divisão da escala fixa de 1,0 mm e vernier com 50 divisões.



(E) relógio comparador com relação de 1,0 mm por volta e 100 divisões no mostrador.

02. (CESGRANRIO – PETROQUÍMICA SUAPE – OPERADOR I – 2012) A pressão atmosférica local é medida por um barômetro cuja leitura indica 760 mmHg. Qual o valor da pressão atmosférica em unidades do SI?

- (A) 0,76 bar
- (B) 7,6 mca
- (C) 10 N/m²
- (D) 12 psi
- (E) 101,3 KPa

03. (CESGRANRIO – PETROQUÍMICA SUAPE – OPERADOR I – 2012) Para confirmar se a tensão de alimentação do circuito de entrada de um equipamento de 5 V e 500 mA está correta, deve-se utilizar um

- (A) manômetro
- (B) voltímetro
- (C) amperímetro
- (D) termômetro
- (E) relógio comparador

04. (CESGRANRIO – PETROBRAS – TÉCNICO DE OPERAÇÃO JÚNIOR – 2011) Com o intuito de preservar a confiabilidade e a precisão dos instrumentos de medida numa indústria, adota-se o seguinte procedimento metrológico:

- (A) aferição / calibração
- (B) obturação
- (C) perícia técnica
- (D) queima de instrumentos
- (E) validação

05. (CESGRANRIO – PETROBRAS DISTRIBUIDORA – TÉCNICO DE OPERAÇÃO JÚNIOR – 2008) O paquímetro é um instrumento para a medição de

- (A) pressão.
- (B) vazão.



- (C) direção.
- (D) comprimento.
- (E) frequência.

06. (CESGRANRIO – PETROBRAS DISTRIBUIDORA – TÉCNICO DE OPERAÇÃO JÚNIOR – 2008) Quantos litros é capaz de armazenar um recipiente cúbico com aresta de 40 cm?

- (A) 40
- (B) 52
- (C) 64
- (D) 76
- (E) 88

07. (CESGRANRIO – TRANSPETRO – OPERADOR I – 2008) Para a utilização em determinados cálculos técnicos, a unidade da pressão medida em um manômetro, em psi, precisa ser substituída pela grandeza de força e área. Sem converter o resultado da medição, a grandeza equivalente a psi é:

- (A) lbf/pol²
- (B) lbf/pé²
- (C) kgf/cm²
- (D) N/mm²
- (E) N/m²

08. (CESGRANRIO – PETROBRAS DISTRIBUIDORA – TÉCNICO DE OPERAÇÃO JÚNIOR – 2010) Considere as afirmativas a seguir sobre as escalas e as medidas de instrumentos de medição de comprimento.

I – A resolução de um instrumento é sempre a menor medida da escala.

II – Nos mostradores lineares ou angulares, é possível a colocação de duas escalas em um único instrumento.

III – O erro de paralaxe é comum em mostradores com ponteiros e escalas em planos diferentes.



Está(ão) correta(s) a(s) afirmativa(s)

- (A) II, apenas.
- (B) III, apenas.
- (C) I e II, apenas.
- (D) II e III, apenas.
- (E) I, II e III.

09. (CESGRANRIO – PETROBRAS DISTRIBUIDORA – TÉCNICO DE OPERAÇÃO JÚNIOR – 2010) Um tanque rígido, com capacidade de armazenamento de 1 pé^3 de óleo, estando vazio, pode receber um volume de água, em ml, de, aproximadamente,

- (A) 25400
- (B) 28317
- (C) 30480
- (D) 33333
- (E) 38040

10. (CESGRANRIO – PETROBRAS DISTRIBUIDORA – TÉCNICO DE OPERAÇÃO JÚNIOR – 2010) O termo FI é utilizado para representar o instrumento Indicador de

- (A) pressão.
- (B) vazão.
- (C) nível.
- (D) fluidez.
- (E) temperatura.

11. (CESGRANRIO – TERMOAÇU – OPERADOR I – 2010) Os nomes empregados para a escala móvel de um paquímetro são

- (A) vernier ou escantilhão.
- (B) escantilhão ou colar.
- (C) divisor ou nônio.
- (D) colar ou divisor.



(E) nônio ou vernier.

12. (CESGRANRIO – TERMOAÇU – OPERADOR I – 2010) São instrumentos para a medição de pressão:

- (A) densímetro e barômetro.
- (B) barômetro e manômetro.
- (C) manômetro e rotâmetro.
- (D) cone V e densímetro.
- (E) rotâmetro e cone V.

13. (CESGRANRIO – TERMOAÇU – OPERADOR I – 2010) O paquímetro, o goniômetro e o micrômetro são utilizados para a medição, respectivamente, de:

- (A) comprimento, rugosidade e comprimento.
- (B) comprimento, ângulo e comprimento.
- (C) comprimento, ângulo e rugosidade.
- (D) ângulo, rugosidade e comprimento.
- (E) rugosidade, ângulo e comprimento.

14. (CESGRANRIO – PETROBRAS DISTRIBUIDORA – TÉCNICO DE OPERAÇÃO JÚNIOR – 2013) Um motor elétrico de indução com rotor gaiola é alimentado através de um circuito trifásico, formado por condutores de cobre com isolamento em PVC, provenientes de um quadro de comando, cuja tensão é de 380V sob frequência de 60Hz. Um técnico deve instalar um instrumento de medição neste circuito para que seja possível medir a potência elétrica ativa correspondente a esta carga. O instrumento mais indicado para essa operação é

- (A) cossefímetro
- (B) voltímetro
- (C) megômetro
- (D) wattímetro
- (E) ohmímetro



15. (CESGRANRIO – PETROBRAS DISTRIBUIDORA – TÉCNICO DE OPERAÇÃO JÚNIOR – 2013) Certo pedaço de pano, com 2 m^2 de área, será partido em 8 pedaços do mesmo tamanho, ou seja, com a mesma área. Qual será, em cm^2 , a área de cada pedaço?

- (A) 250
- (B) 500
- (C) 1.250
- (D) 2.500
- (E) 4.000

16. (CESGRANRIO – PETROBRAS DISTRIBUIDORA – TÉCNICO DE OPERAÇÃO JÚNIOR – 2013) O litro é uma unidade fora do sistema internacional de unidades (SI), porém, em uso juntamente com esse sistema. Sua equivalência com o sistema métrico é tal que um litro corresponde a

- (A) 1 cm^3
- (B) 1 dm^3
- (C) 1 m^3
- (D) 10 dm^3
- (E) 10^3 m^3

17. (CESGRANRIO – PETROQUÍMICA SUAPE – OPERADOR PLENO – 2010) Um instrumento analógico que possui erro de 3% de fundo de escala está sendo utilizado na escala de 1000 volts para medir 110V. Qual o erro aproximado da medida, em porcentagem?

- (A) 0,27
- (B) 2,7
- (C) 3,33
- (D) 27
- (E) 33,3

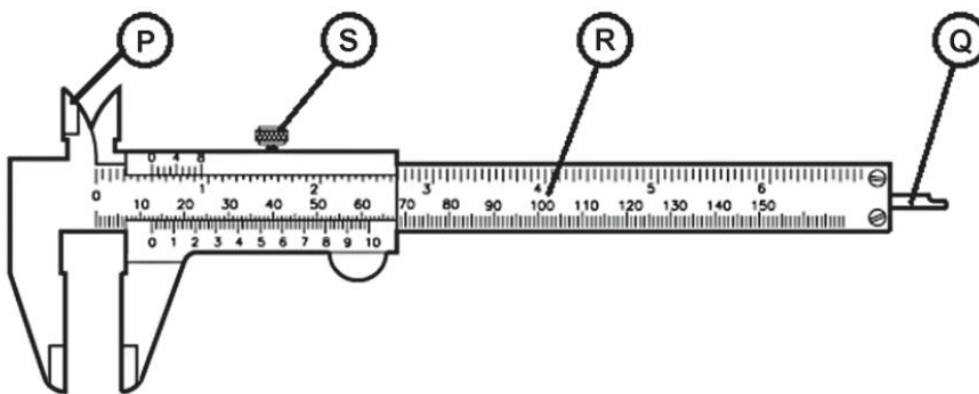
18. (CESGRANRIO – PETROQUÍMICA SUAPE – OPERADOR PLENO – 2010) Para um sensor de temperatura com range de 50°C a 300°C medindo 100°C , o intervalo provável do valor real para condição de exatidão de 1% de span é

- (A) $50 \pm 25 \text{ }^\circ\text{C}$



- (B) $100 \pm 25 \text{ }^\circ\text{C}$
- (C) $100 \pm 2,5 \text{ }^\circ\text{C}$
- (D) $300 \pm 25 \text{ }^\circ\text{C}$
- (E) $300 \pm 2,5 \text{ }^\circ\text{C}$

19. (CESGRANRIO – CASA DA MOEDA DO BRASIL – AUXILIAR DE OPERAÇÃO INDUSTRIAL – MECÂNICA – 2012) O instrumento de medição apresentado na figura acima é um paquímetro universal usado em medições externas, internas e de profundidade. O componente indicado pela letra P é a orelha para medidas internas. Os componentes indicados por Q, R, e S são, respectivamente,



- (A) haste de regulagem, escala fixa e parafuso de trava
- (B) haste de regulagem, nônio ou venier e parafuso de calibração
- (C) haste de profundidade, nônio ou venier e parafuso de regulagem
- (D) haste de profundidade, escala fixa e parafuso de trava
- (E) haste de profundidade, nônio ou venier e parafuso de calibração

20. (CESGRANRIO – TRANSPETRO – TÉCNICO DE OPERAÇÃO JÚNIOR – 2012) As unidades de base das grandezas de comprimento, massa e temperatura do Sistema Internacional de Unidades são, respectivamente,

- (A) metro, quilograma e kelvin
- (B) metro, grama e kelvin
- (C) quilômetro, quilograma e kelvin
- (D) metro, quilograma e Celsius
- (E) metro, grama e Celsius

21. (CESGRANRIO – TRANSPETRO – TÉCNICO DE OPERAÇÃO JÚNIOR – 2012)

O parâmetro associado ao resultado de uma medição que caracteriza a dispersão de valores que podem ser atribuídos ao mensurando é a(o)

- (A) erro de medição
- (B) fator de ajuste
- (C) incerteza de medição
- (D) erro sistemático
- (E) mediana

22. (CESGRANRIO – TRANSPETRO – TÉCNICO DE OPERAÇÃO JÚNIOR – 2011)

Um ano-luz é igual a $9,46 \times 10^{15}$ m. A distância entre a Terra e o Sol é de 150×10^6 km. Quanto equivale em anos-luz essa distância?

Dado: Resposta em números significativos.

- (A) 16×10^{-6} anos-luz
- (B) $15,85 \times 10^{-6}$ anos-luz
- (C) $15,856 \times 10^{-6}$ anos-luz
- (D) $15,86 \times 10^{-6}$ anos-luz
- (E) $15,9 \times 10^{-6}$ anos-luz

23. (CESGRANRIO – PETROBRAS – TÉCNICO DE OPERAÇÃO JÚNIOR – 2010)

O Sistema Internacional de Unidades (SI) é o padrão de medidas recomendado pela Conferência Geral de Pesos e Medidas, sendo, atualmente, o mais utilizado no Brasil e no mundo. São unidades do Sistema Internacional:

- (A) metro, quilograma, segundo e kelvin.
- (B) metro, quilograma, hora e Celsius.
- (C) metro, grama, minuto e Celsius.
- (D) milha, libra, segundo e fahrenheit.
- (E) jarda, quilograma, hora e fahrenheit.

24. (CESGRANRIO – PETROBRÁS – TÉCNICO DE OPERAÇÃO JÚNIOR – 2014)

Existem sete unidades básicas no sistema internacional de unidades (SI) e que geram as unidades derivadas de medida. Das alternativas indicadas, a única que não é uma unidade do SI é



- (A) metro
- (B) ampère
- (C) mol
- (D) polegada
- (E) grama

25. (CESGRANRIO – PETROBRÁS - ENGENHEIRO DE PETRÓLEO – 2014.2) O sinal negativo nessa equação indica que um(a)

- (A) aumento na pressão resulta em um aumento no volume.
- (B) aumento na pressão resulta em uma diminuição no volume.
- (C) diminuição na pressão resulta em uma redução de volume.
- (D) variação de pressão é sempre negativa.
- (E) variação no volume deve apresentar o mesmo sinal do próprio volume.

26. (CESGRANRIO – PETROBRÁS - ENGENHEIRO DE PETRÓLEO – 2014.2) A propriedade B, módulo de compressibilidade, é expressa em

- (A) Pa/m
- (B) Pa/m²
- (C) N/m
- (D) N/m²
- (E) N/m³

27. (CESGRANRIO – PETROBRÁS – TÉCNICO DE PERFURAÇÃO E POÇOS – 2014.2) O primeiro poço de petróleo (Cel Drake, Pensilvânia, 1859) possuía 30 m de profundidade e apresentava uma produção de 2 m³/dia. Considerando-se que 1 m³ é igual a 6,3 barris, essa produção, expressa em barris por mês, é equivalente a

- (A) 95
- (B) 102
- (C) 126
- (D) 189
- (E) 378



28. (CESGRANRIO – PETROBRÁS – TÉCNICO DE PERFURAÇÃO E POÇOS – 2014.2) Algumas unidades do SI (Sistema Internacional) possuem nomes especiais, como, por exemplo, o Hz (hertz). Essa é uma unidade utilizada em fenômenos físicos cíclicos e está relacionada à velocidade de rotação, em rpm (rotações por minuto), pela relação

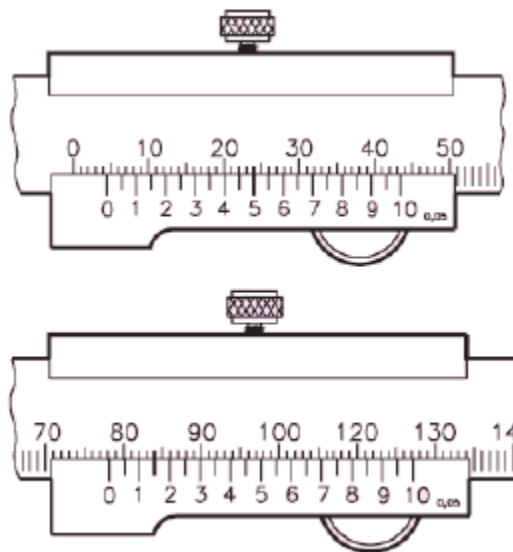
- (A) $1 \text{ Hz} = 1 \text{ rpm}$
- (B) $1 \text{ Hz} = 2\pi \text{ rpm}$
- (C) $1 \text{ Hz} = 60 \text{ rpm}$
- (D) $1 \text{ Hz} = (1/60) \text{ rpm}$
- (E) $1 \text{ Hz} = (2\pi/60) \text{ rpm}$

29. (CIAAR – Aeronáutica – Engenheiro Mecânico – 2018) O paquímetro é um dos instrumentos de metrologia mais utilizados em uma oficina mecânica e, de tempos em tempos, deve passar por uma verificação para comprovar se o mesmo está calibrado, ou seja, se as medidas realizadas por ele apresentam um erro dentro de um intervalo de confiança aceitável. Uma das melhores formas de se realizar a calibração de um paquímetro é através da correta utilização de

- A. blocos padrão.
- B. calibrador de rosca regulável.
- C. anéis calibradores ou micrometros.
- D. calibradores de boca com lado passa e lado não passa.

26. (FGV – AL- RO – Engenheiro Mecânico – 2018) As figuras a seguir ilustram duas medidas realizadas com dois paquímetros distintos.





A soma da leitura desses dois paquímetros vale

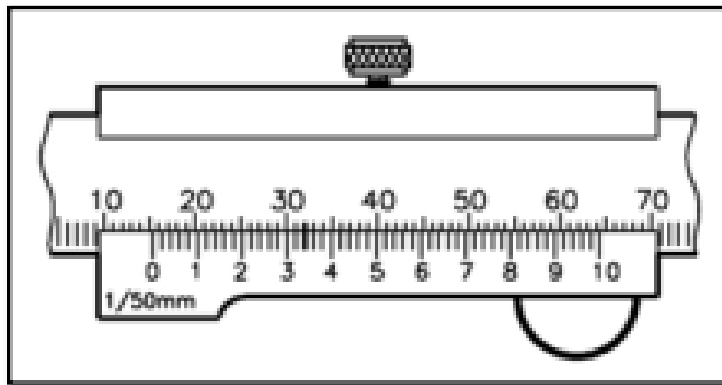
- A. 82,65.
- B. 84,65.
- C. 86,15.
- D. 88,65.
- E. 89,15.

27. (UFPA – Engenheiro Mecânico – 2018) Na metrologia, o cálculo obtido pela divisão do menor valor da escala principal pelo número de divisões do nônio e que é aplicado a todo e qualquer instrumento de medição possuidor de nônio é denominado

- A. medida.
- B. graduação.
- C. vernier.
- D. paralaxe.
- E. aproximação.

28. (UFPA – Engenheiro Mecânico – 2018) Na figura abaixo, a qual representa uma medição com o uso de um paquímetro, o valor exato da medida é





- A. 15,32 mm.
- B. 15,34 mm.
- C. 32,00 mm.
- D. 30,20 mm.
- E. 30,40 mm.

29. (FCC – METRO-SP – Oficial de Logística – 2018) Os instrumentos de medição podem ser classificados de acordo com as suas características. O instrumento, em que a quantidade que está sendo medida é mostrada por meio do movimento de um ponteiro, pode ser classificado como sendo um instrumento de

- A. monitoramento.
- B. detecção de nulo.
- C. deflexão.
- D. controle.
- E. regulação.

30. (FUNDATEC – AL-RS – Engenheiro Mecânico – 2018) O paquímetro é um instrumento de medidas largamente utilizado em engenharia mecânica. Assinale a alternativa INCORRETA em relação a esse instrumento.

- A. O paquímetro universal pode ser utilizado para medir profundidade de furos.
- B. O paquímetro universal possui bico fixo e orelha fixa.
- C. O paquímetro universal pode ser utilizado para medir diâmetros internos, diâmetros externos, ressaltos e profundidade de rasgos.
- D. O nônio possui sete divisões a mais do que a unidade utilizada na escala fixa.



E. A resolução de um paquímetro é a menor medida que o instrumento oferece. E a relação entre a unidade de escala fixa e o número de divisões do nônio.

31. (CESGRANRIO – PETROBRÁS – ENGENHEIRO DE EQUIPAMENTOS – MECÂNICA – 2018) Qual é o instrumento capaz de medir a vazão de líquidos em uma tubulação?

- A. Rotâmetro
- B. Higrômetro
- C. Manômetro
- D. Cronômetro
- E. Termômetro



32. (CESGRANRIO – PETROBRÁS – ENGENHEIRO DE EQUIPAMENTOS – MECÂNICA – 2018) Um determinado voltímetro tem fundo de escala 10V e classe de exatidão $\pm 1\%$.

Para esse instrumento, o erro máximo, em V, é de

- A. 0,0001
- B. 0,001
- C. 0,01
- D. 0,1
- E. 1

9. EXERCÍCIOS COMENTADOS

01. (CESGRANRIO – PETROBRAS DISTRIBUIDORA – TÉCNICO EM OPERAÇÃO JÚNIOR – 2007) Para a medição, com resolução de 0,02 mm, da profundidade de um furo não passante em uma peça com 30 mm de espessura, utiliza-se o seguinte instrumento:

- (A) micrômetro interno, fuso de 0,5 mm e colar com 25 divisões.
- (B) micrômetro interno, fuso de 0,5 mm e colar com 50 divisões.
- (C) paquímetro com menor divisão da escala fixa de 1,0 mm e vernier com 20 divisões.
- (D) paquímetro com menor divisão da escala fixa de 1,0 mm e vernier com 50 divisões.
- (E) relógio comparador com relação de 1,0 mm por volta e 100 divisões no mostrador.

Resposta: Item D.

Comentário:

No caso acima você precisa realizar uma medição com resolução de 0,02mm, ou seja a menor medida que o instrumento pode fornecer deverá ser de 0,02mm.

Assim, basta você calcular a resolução de cada instrumento dos itens e verificar aquele que possui a resolução pretendida.

Lembre-se de que a resolução deve ser calculada pela menor divisão da escala fixa dividida pelo número de divisões da escala móvel.

Logo,



Para os itens A e C:

$$R = \frac{0,5mm}{25} = 0,02mm$$

$$R = \frac{1mm}{50} = 0,02mm$$

O paquímetro é o instrumento adequado para a medição, uma vez que devemos medir profundidades, ou seja, um furo, como o da questão.

O micrômetro interno é o instrumento adequado para a medição de diâmetros internos de peças cilíndricas. Você já imaginou como medir o diâmetro interno de um copo? Pois é, o micrômetro interno serve para isso.

No nosso problema, no entanto, precisamos medir uma profundidade, portanto o instrumento mais adequado seria o paquímetro.

02. (CESGRANRIO – PETROQUÍMICA SUAPE – OPERADOR I – 2012) A pressão atmosférica local é medida por um barômetro cuja leitura indica 760 mmHg. Qual o valor da pressão atmosférica em unidades do SI?

- (A) 0,76 bar
- (B) 7,6 mca
- (C) 10 N/m²
- (D) 12 psi
- (E) 101,3 KPa

Resposta: Item E.

Comentário:

Aqui você precisa lembrar-se das unidades de medida do sistema internacional e a pressão será dada sempre em N/m², mas essa unidade é também conhecida como Pa (pascal).



No entanto, devemos calcular em N/m^2 , o valor equivalente a uma pressão de uma coluna de mercúrio de 760mm de altura.

$$P = d.g.h \text{ (princípio de Stevin)}$$

$$P = 13,6.10^3.9,8.760.10^{-3}$$

$$P = 1,013.10^5 \text{ N / m}^2$$

ou

$$P = 101,3 \text{ kPa}$$

Veja no quadro acima a utilização da fórmula de Stevin para o cálculo da pressão de uma coluna líquida. Esse tema será melhor esmiuçado na aula de hidrostática.

03. (CESGRANRIO – PETROQUÍMICA SUAPE – OPERADOR I – 2012) Para confirmar se a tensão de alimentação do circuito de entrada de um equipamento de 5 V e 500 mA está correta, deve-se utilizar um

- (A) manômetro
- (B) voltímetro
- (C) amperímetro
- (D) termômetro
- (E) relógio comparador

Resposta: Item B.

Comentário:

A tensão ou DDP (diferença de potencial) é aferida por meio de um voltímetro. O próprio nome entrega a grandeza que é medida por ele, uma vez que a unidade de medida da DDP é o volt. Comumente chamamos de voltagem o valor medido por ele.

O manômetro mede a pressão.

O amperímetro mede correntes elétricas.



O termômetro mede temperaturas.

Por fim, o relógio comparador serve para comparar medidas de comprimentos de peças, geralmente utilizados em mecânica.

04. (CESGRANRIO – PETROBRAS – TÉCNICO DE OPERAÇÃO JÚNIOR – 2011)

Com o intuito de preservar a confiabilidade e a precisão dos instrumentos de medida numa indústria, adota-se o seguinte procedimento metrológico:

- (A) aferição / calibração
- (B) obturação
- (C) perícia técnica
- (D) queima de instrumentos
- (E) validação

Resposta: Item A.

Comentário:

Para preservar a confiabilidade de qualquer medida fornecida por um instrumento é muito importante realizar a aferição e a calibração, pois assim mantém-se o instrumento calibrado para fornecer as medidas de acordo com os seus padrões de fabricação.

05. (CESGRANRIO – PETROBRAS DISTRIBUIDORA – TÉCNICO DE OPERAÇÃO JÚNIOR – 2008) O paquímetro é um instrumento para a medição de

- (A) pressão.
- (B) vazão.
- (C) direção.
- (D) comprimento.
- (E) frequência.

Resposta: Item D.

Comentário:



Essa foi de graça, nessa questão a PETROBRÁS que você acertasse.

O paquímetro é um instrumento de medida muito comum em laboratórios de metrologia para a medição de comprimentos.

06. (CESGRANRIO – PETROBRAS DISTRIBUIDORA – TÉCNICO DE OPERAÇÃO JÚNIOR – 2008) Quantos litros é capaz de armazenar um recipiente cúbico com aresta de 40 cm?

- (A) 40
- (B) 52
- (C) 64
- (D) 76
- (E) 88

Resposta: Item C.

Comentário:

Nessa questão basta você saber o volume do recipiente e depois verificar quanto vale esse volume em litros.

O volume de qualquer cubo é calculado elevando-se ao cubo o valor de sua aresta:

$$\begin{aligned} Vol &= a^3 \\ Vol &= (40cm)^3 \\ Vol &= 64.000cm^3 \end{aligned}$$

Agora você deve lembrar da relação que existe entre o cm^3 e o ml, ou seja lembre-se de que ele são iguais.

Assim, podemos dizer que o volume do cubo é de 64.000ml. Desta forma você chega a conclusão de que o volume em litros do recipiente é de 64 litros.

07. (CESGRANRIO – TRANSPETRO – OPERADOR I – 2008) Para a utilização em determinados cálculos técnicos, a unidade da pressão medida em um manômetro, em



psi, precisa ser substituída pela grandeza de força e área. Sem converter o resultado da medição, a grandeza equivalente a psi é:

- (A) lbf/pol²
- (B) lbf/pé²
- (C) kgf/cm²
- (D) N/mm²
- (E) N/m²

Resposta: Item A

Comentário:

Essa você tem que memorizar, como em qualquer concurso e qualquer matéria, tem aquela questãozinha de pura memorização, e essa é uma de Física que se encaixa nesse tipo de questão.

O psi, aquele que você coloca no pneu do seu carro, aquela unidade que você chama de “libras”. Popularmente não há problema chamar de libra a unidade de pressão, afinal de contas a comunicação é estabelecida, o borracheiro entende você e coloca a pressão adequada no pneu do seu veículo.

No entanto, o psi não é igual a libras, na verdade a unidade correspondente ao psi é a libra-força por polegada quadrada. Obviamente você não vai passar a pedir ao borracheiro para ele colocar 30 libras-força por polegada quadrada no pneu do seu carro de agora em diante, pois você corre o risco de ele mandar você procurar outro posto.

Mas cientificamente e formalmente o psi é a lbf/pol².

Ou seja, a unidade não é SI! A unidade Si de pressão é o Pa, que é equivalente ao N/m².

08. (CESGRANRIO – PETROBRAS DISTRIBUIDORA – TÉCNICO DE OPERAÇÃO JÚNIOR – 2010) Considere as afirmativas a seguir sobre as escalas e as medidas de instrumentos de medição de comprimento.

I – A resolução de um instrumento é sempre a menor medida da escala.



II – Nos mostradores lineares ou angulares, é possível a colocação de duas escalas em um único instrumento.

III – O erro de paralaxe é comum em mostradores com ponteiros e escalas em planos diferentes.

Está(ão) correta(s) a(s) afirmativa(s)

- (A) II, apenas.
- (B) III, apenas.
- (C) I e II, apenas.
- (D) II e III, apenas.
- (E) I, II e III.

Resposta: item D.

Comentário:

Item I: Incorreto, pois a resolução não é sempre a menor medida da escala. A resolução é a menor diferença entre indicações de um dispositivo mostrador que pode ser significativamente percebida.

Item II: Correto, esse é o princípio de funcionamento de qualquer instrumento que utiliza o nônio, ou escala móvel. Exemplos de instrumentos dessa natureza são os paquímetros e goniômetros.

Item III: Correto, esse é o tipo de erro mais comum, pois está associado ao ângulo de visada da pessoa que está efetuando a medição.

09. (CESGRANRIO – PETROBRAS DISTRIBUIDORA – TÉCNICO DE OPERAÇÃO JÚNIOR – 2010) Um tanque rígido, com capacidade de armazenamento de 1 pé^3 de óleo, estando vazio, pode receber um volume de água, em ml, de, aproximadamente,

- (A) 25400
- (B) 28317
- (C) 30480



- (D) 33333
- (E) 38040

Resposta: Item B.

Comentário:

Vamos ter de lembrar qual a relação do pé com a medida de comprimento cm, pois um cm^3 equivale a um ml.

A equivalência é:

$$1 \text{ pé} = 30,48 \text{ cm}$$

Assim, 1 pé^3 equivale a:

$$1 \text{ pé}^3 = (30,48 \text{ cm})^3$$
$$1 \text{ pé}^3 = 28317 \text{ cm}^3$$

Logo o volume equivalente em ml é de 28317ml.

10. (CESGRANRIO – PETROBRAS DISTRIBUIDORA – TÉCNICO DE OPERAÇÃO JÚNIOR – 2010) O termo FI é utilizado para representar o instrumento Indicador de

- (A) pressão.
- (B) vazão.
- (C) nível.
- (D) fluidez.
- (E) temperatura.

Resposta: item B.

Comentário:



Essa é do inglês, esse termo técnico significa Flow indicator, ou seja, se você é bom em inglês já matou a questão.

Indicador de vazão. Muitos termos em metrologia vêm do inglês.

Questão de decoreba mesmo.

11. (CESGRANRIO – TERMOAÇU – OPERADOR I – 2010) Os nomes empregados para a escala móvel de um paquímetro são

- (A) vernier ou escantilhão.
- (B) escantilhão ou colar.
- (C) divisor ou nônio.
- (D) colar ou divisor.
- (E) nônio ou vernier.

Resposta: Item E.

Comentário:

Questão simples, apenas exige o conhecimento dos componentes do paquímetro.

A escala móvel, também é chamada de vernier ou nônio. Confira o desenho esquemático do paquímetro na parte teórica da aula.

12. (CESGRANRIO – TERMOAÇU – OPERADOR I – 2010) São instrumentos para a medição de pressão:

- (A) densímetro e barômetro.
- (B) barômetro e manômetro.
- (C) manômetro e rotâmetro.
- (D) cone V e densímetro.
- (E) rotâmetro e cone V.



Resposta: Item B.

Comentário:

Para medir pressão podemos utilizar os barômetros e manômetros.

Basta lembrar que existe a unidade de pressão **bar** para lembrar que o barômetro mede pressão.

O manômetro é mais utilizado no dia a dia e não requer muitas explicações.

13. (CESGRANRIO – TERMOAÇU – OPERADOR I – 2010) O paquímetro, o goniômetro e o micrômetro são utilizados para a medição, respectivamente, de:

- (A) comprimento, rugosidade e comprimento.
- (B) comprimento, ângulo e comprimento.
- (C) comprimento, ângulo e rugosidade.
- (D) ângulo, rugosidade e comprimento.
- (E) rugosidade, ângulo e comprimento.

Resposta: Item B.

Comentário:

Os instrumentos acima, baseado no que vimos na parte teórica da nossa aula servem para medir, respectivamente, **comprimento, ângulo e comprimento.**

Veja que se trata de uma questão apenas para sabermos para que serve cada equipamento.

É assim que virá a sua prova, sem muitos detalhes, apenas com conhecimentos básicos, mas que se você não tiver, não vai acertar. Por isso invista no seu futuro e garanta sua vaga.



14. (CESGRANRIO – PETROBRAS DISTRIBUIDORA – TÉCNICO DE OPERAÇÃO JÚNIOR – 2013) Um motor elétrico de indução com rotor gaiola é alimentado através de um circuito trifásico, formado por condutores de cobre com isolamento em PVC, provenientes de um quadro de comando, cuja tensão é de 380V sob frequência de 60Hz. Um técnico deve instalar um instrumento de medição neste circuito para que seja possível medir a potência elétrica ativa correspondente a esta carga. O instrumento mais indicado para essa operação é

- (A) cossefímetro
- (B) voltímetro
- (C) megômetro
- (D) wattímetro
- (E) ohmímetro

Resposta: Item D.

Comentário:

O wattímetro é um instrumento utilizado pra calcular a potência dissipada e a potência fornecida por um equipamento.

Essa questão mais uma vez se resolve lembrando da unidade de medida de potência, que é o **watt**.

Se você souber a unidade de medida, fica muito fácil encontrar o instrumento para alguns tipos de grandezas.

Megômetro e Ohmímetro servem para medir resistências elétricas.

Cossefímetro mede o fator de potência.

Voltímetro mede a voltagem ou a ddp em um trecho de circuito.

15. (CESGRANRIO – PETROBRAS DISTRIBUIDORA – TÉCNICO DE OPERAÇÃO JÚNIOR – 2013) Certo pedaço de pano, com 2 m² de área, será partido em 8 pedaços do mesmo tamanho, ou seja, com a mesma área. Qual será, em cm², a área de cada pedaço?



- (A) 250
- (B) 500
- (C) 1.250
- (D) 2.500
- (E) 4.000

Resposta: Item D.

Comentário:

O pedaço de pano terá:

$$\frac{2}{8} m^2 = 0,25m^2$$

Agora basta lembrar-se de que $1m^2$ possui $10.000cm^2$.

Logo, o pedaço de pano terá:

$$0,25 \cancel{m^2} \times 10.000 \frac{cm^2}{\cancel{m^2}} = 2.500cm^2$$

16. (CESGRANRIO – PETROBRAS DISTRIBUIDORA – TÉCNICO DE OPERAÇÃO JÚNIOR – 2013) O litro é uma unidade fora do sistema internacional de unidades (SI), porém, em uso juntamente com esse sistema. Sua equivalência com o sistema métrico é tal que um litro corresponde a

- (A) $1 cm^3$
- (B) $1 dm^3$
- (C) $1 m^3$
- (D) $10 dm^3$
- (E) $10^3 m^3$



Resposta: Item B.

Comentário:

Essa foi fácil, basta lembrar-se de que mil litros equivalem a $1m^3$.

Assim,

$$\begin{aligned}1.000l &= 1m^3 \\ 1l &= \frac{1}{1.000} m^3 = 10^{-3} m^3 \\ 1l &= 1dm^3\end{aligned}$$

17. (CESGRANRIO – PETROQUÍMICA SUAPE – OPERADOR PLENO – 2010) Um instrumento analógico que possui erro de 3% de fundo de escala está sendo utilizado na escala de 1000 volts para medir 110V. Qual o erro aproximado da medida, em porcentagem?

- (A) 0,27
- (B) 2,7
- (C) 3,33
- (D) 27
- (E) 33,3

Resposta: Item D.

Comentário:

O erro é de 3%.

Nesse caso devemos calcular o erro no fundo da escala, assim:

$$\begin{aligned}3\% \cdot 1000volts \\ 30volts\end{aligned}$$



Assim, a medida apresentada será dada por:

$$(110 \pm 30) \text{ volts}$$
$$\text{como, } \frac{30}{110} = 0,2727$$

o erro percentual será de :
27,27%

Quando o erro for no fundo de escala, calculemos primeiramente o valor desse erro e depois somamos ou diminuimos no valor da medida.

Como foi pedido o valor desse erro percentual na medida realizada, então devemos calcular qual o percentual daquele valor calculado de acordo com o fundo de escala em relação ao valor medido.

18. (CESGRANRIO – PETROQUÍMICA SUAPE – OPERADOR PLENO – 2010) Para um sensor de temperatura com range de 50°C a 300°C medindo 100°C , o intervalo provável do valor real para condição de exatidão de 1% de span é

- (A) $50 \pm 25^{\circ}\text{C}$
- (B) $100 \pm 25^{\circ}\text{C}$
- (C) $100 \pm 2,5^{\circ}\text{C}$
- (D) $300 \pm 25^{\circ}\text{C}$
- (E) $300 \pm 2,5^{\circ}\text{C}$

Resposta: Item C.

Comentário:

O Span é a variação do range, ou seja, 250°C , uma vez que as medidas de temperatura no instrumento variam de 50°C a 300°C .

Como o erro é calculado sobre o Span, podemos dizer que o erro é de:

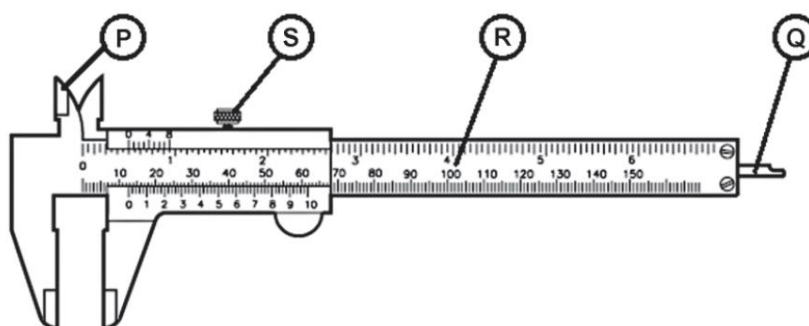


$$1\% \text{ de } 250^{\circ}\text{C} \\ = 2,5^{\circ}\text{C}$$

Agora vamos colocar esse erro na medida:

$$(100 \pm 2,5)^{\circ}\text{C}$$

19. (CESGRANRIO – CASA DA MOEDA DO BRASIL – AUXILIAR DE OPERAÇÃO INDUSTRIAL – MECÂNICA – 2012) O instrumento de medição apresentado na figura acima é um paquímetro universal usado em medições externas, internas e de profundidade. O componente indicado pela letra P é a orelha para medidas internas. Os componentes indicados por Q, R, e S são, respectivamente,



- (A) haste de regulagem, escala fixa e parafuso de trava
- (B) haste de regulagem, nônio ou venier e parafuso de calibração
- (C) haste de profundidade, nônio ou venier e parafuso de regulagem
- (D) haste de profundidade, escala fixa e parafuso de trava
- (E) haste de profundidade, nônio ou venier e parafuso de calibração

Resposta: Item D.

Comentário:

Para resolver essa basta dar uma olhadinha na parte teórica onde explicamos todos os componentes do paquímetro.

A parte Q serve para medir profundidades, enquanto que R é chamado de escala fixa, por fim, S é o parafuso de trava.



20. (CESGRANRIO – TRANSPETRO – TÉCNICO DE OPERAÇÃO JÚNIOR – 2012)

As unidades de base das grandezas de comprimento, massa e temperatura do Sistema Internacional de Unidades são, respectivamente,

- (A) metro, quilograma e kelvin
- (B) metro, grama e kelvin
- (C) quilômetro, quilograma e kelvin
- (D) metro, quilograma e Celsius
- (E) metro, grama e Celsius

Resposta: Item A

Comentário:

Uma questão dada, basta você lembrar-se da tabela que foi colocada na parte teórica, é uma questão de memorização, mas não se preocupe, pois você vai se acostumando com as unidades, basta você exercitar muito, que você acaba pegando naturalmente mesmo, sem forçar a barra pra decorar em um dia e esquecer no outro.

Abaixo segue o quadro de que você precisará para matar essa questão.

GRANDEZA	[UNIDADES SI DE BASE]	
	NOME	SÍMBOLO
comprimento	metro	m
massa	quilograma	kg
tempo	segundo	s
corrente elétrica	ampère	A
temperatura termodinâmica	kelvin	K
quantidade de matéria	mol	mol
intensidade luminosa	candela	cd

Viu como foi fácil marcar o item A, mas você precisa acostumar-se com essas nomenclaturas e símbolos.





Lembre-se dessa tabelinha de unidades SI, pois já vi muitas questões de prova cobrando isso de vocês.

21. (CESGRANRIO – TRANSPETRO – TÉCNICO DE OPERAÇÃO JÚNIOR – 2012)

O parâmetro associado ao resultado de uma medição que caracteriza a dispersão de valores que podem ser atribuídos ao mensurando é a(o)

- (A) erro de medição
- (B) fator de ajuste
- (C) incerteza de medição
- (D) erro sistemático
- (E) mediana

Resposta: Item C.

Comentário:

Basta lembrar da parte teórica da aula, onde foram explicitados vários conceitos básicos de metrologia. A questão busca apenas associar o conceito ao termo.

Incerteza de medição: Indica genericamente a presença de erros em resultados. Isso significa que o resultado real ou correto deve situar-se dentro da faixa delimitada pela incerteza. Caracteriza a dispersão dos valores que podem ser fundamentalmente atribuídos a um mensurando.

22. (CESGRANRIO – TRANSPETRO – TÉCNICO DE OPERAÇÃO JÚNIOR – 2011)

Um ano-luz é igual a $9,46 \times 10^{15}$ m. A distância entre a Terra e o Sol é de 150×10^6 km. Quanto equivale em anos-luz essa distância?

Dado: Resposta em números significativos.

- (A) 16×10^{-6} anos-luz



- (B) $15,85 \times 10^{-6}$ anos-luz
- (C) $15,856 \times 10^{-6}$ anos-luz
- (D) $15,86 \times 10^{-6}$ anos-luz
- (E) $15,9 \times 10^{-6}$ anos-luz

Resposta: item E.

Comentário:

Trata-se de uma questão simples, de mudança de unidades.

Vamos utilizar a regra de três, com a proporção que foi indicada no texto do enunciado:

$$\begin{aligned} 1 \text{ ano-luz} &= 9,46 \cdot 10^{15} \text{ m} \\ x &= 150 \cdot 10^6 \cdot 10^3 \text{ m} \\ x &= \frac{150 \cdot 10^9}{9,46 \cdot 10^{15}} \text{ anos-luz} \\ x &= 15,86 \cdot 10^{-6} \text{ anos-luz} \end{aligned}$$

Agora devemos adequar a quantidade de AS's do resultado. Veja que todos os dados fornecidos possuem 3 AS's, o que nos garante que o resultado também deverá conter 3 AS's (nesse caso estamos considerando 150 com 3 AS's). Portanto, devemos arredondar nosso resultado para 3 AS's:

$$\begin{aligned} x &= 15,86 \cdot 10^{-6} \text{ anos-luz} \\ \Rightarrow x &= 15,9 \cdot 10^{-6} \text{ anos-luz} \end{aligned}$$

Na resposta nós desprezamos o número 6 e adicionamos uma unidade ao número anterior, que é o 8, transformando-se em 9.

Essa foi tranquila, questão apenas de transformação de unidades e teoria dos algarismos significativos.



23. (CESGRANRIO – PETROBRAS – TECNICO DE OPERAÇÃO JUNIOR – 2010) O Sistema Internacional de Unidades (SI) é o padrão de medidas recomendado pela Conferência Geral de Pesos e Medidas, sendo, atualmente, o mais utilizado no Brasil e no mundo. São unidades do Sistema Internacional:

- (A) metro, quilograma, segundo e kelvin.
- (B) metro, quilograma, hora e Celsius.
- (C) metro, grama, minuto e Celsius.
- (D) milha, libra, segundo e fahrenheit.
- (E) jarda, quilograma, hora e fahrenheit.

Resposta: item A.

Comentário:

Mais uma questão apenas para encontrar as unidades que fazem parte do sistema internacional.

Se você tiver dúvidas, volte e relembre as tabelas do SI.

GRANDEZA	[UNIDADES SI DE BASE]	
	NOME	SÍMBOLO
comprimento	metro	m
massa	quilograma	kg
tempo	segundo	s
corrente elétrica	ampère	A
temperatura termodinâmica	kelvin	K
quantidade de matéria	mol	mol
intensidade luminosa	candela	cd

Veja que foi um questão bem simples, mas que requer a memorização das unidades de base do SI.

24. (CESGRANRIO – PETROBRÁS – TÉCNICO DE OPERAÇÃO JÚNIOR – 2014) Existem sete unidades básicas no sistema internacional de unidades (SI) e que geram



as unidades derivadas de medida. Das alternativas indicadas, a única que não é uma unidade do SI é

- (A) metro
- (B) ampère
- (C) mol
- (D) polegada
- (E) grama

Resposta: Item D.

Comentário:

Nessa questão, que caiu na prova da Petrobrás de 2014, do concurso lançado em fevereiro de 2014, a banca exigiu do candidato o conhecimento das unidades SI.

Veja que o metro, o ampère e o mol são unidades do SI e isso não se discute.

Quanto aos itens D e E, a unidade base de massa é o quilograma, da qual o grama é um submúltiplo.

No entanto a polegada não faz parte do sistema internacional de unidades, na verdade ela faz parte de outro sistema de unidades, que é o sistema imperial de medidas britânico.



Professor, é esse sistema que se baseia nas medidas do corpo humano?

É isso aí Aderbal, no caso da polegada ela é igual à largura média de um dedo



Uma variação de pressão ΔP aplicada a um volume de fluido incompressível produz uma variação volumétrica relativa. Essa relação é expressa por $\Delta P = - B(\Delta V/V)$.

25. (CESGRANRIO – PETROBRÁS - ENGENHEIRO DE PETRÓLEO – 2014.2) O sinal negativo nessa equação indica que um(a)

- (A) aumento na pressão resulta em um aumento no volume.
- (B) aumento na pressão resulta em uma diminuição no volume.
- (C) diminuição na pressão resulta em uma redução de volume.
- (D) variação de pressão é sempre negativa.
- (E) variação no volume deve apresentar o mesmo sinal do próprio volume.

Resposta: Item B.

Comentário:

Veja, da expressão dada no enunciado que um aumento de pressão gera um ΔV negativo, uma vez que o aumento de pressão é positivo.

Assim, um aumento de pressão gera uma redução no volume, pois o ΔV será negativo.

26. (CESGRANRIO – PETROBRÁS - ENGENHEIRO DE PETRÓLEO – 2014.2) A propriedade B, módulo de compressibilidade, é expressa em

- (A) Pa/m
- (B) Pa/m²
- (C) N/m



- (D) N/m^2
(E) N/m^3

Resposta: Item D.

Comentário:

Veja pela expressão fornecida, que a relação $\Delta V/V$ é adimensional, uma vez que temos dois volumes sendo divididos um pelo outro.

Assim, a constante B deverá ter a mesma unidade da grandeza que consta do outro lado da expressão, ou seja:

Pressão.

A unidade SI de pressão é o N/m^2 .

27. (CESGRANRIO – PETROBRÁS – TÉCNICO DE PERFURAÇÃO E POÇOS – 2014.2) O primeiro poço de petróleo (Cel Drake, Pensilvânia, 1859) possuía 30 m de profundidade e apresentava uma produção de $2 m^3/dia$. Considerando-se que $1 m^3$ é igual a 6,3 barris, essa produção, expressa em barris por mês, é equivalente a

- (A) 95
(B) 102
(C) 126
(D) 189
(E) 378

Resposta: Item E.

Comentário:

Questão simples, apenas para que nós façamos uma continha de multiplicação.

Acompanhe o raciocínio:



Em um mês a quantidade de m^3 é de $2 \times 30 = 60 m^3$. Agora devemos saber a quantos barris esse valor equivale.

Para isso basta multiplicar por 6,3, uma vez que cada metro cúbico de petróleo corresponde a 6,3 barris.

Assim, produção mensal: $6,3 \times 60 = 378$ barris.

28. (CESGRANRIO – PETROBRÁS – TÉCNICO DE PERFURAÇÃO E POÇOS – 2014.2) Algumas unidades do SI (Sistema Internacional) possuem nomes especiais, como, por exemplo, o Hz (hertz). Essa é uma unidade utilizada em fenômenos físicos cíclicos e está relacionada à velocidade de rotação, em rpm (rotações por minuto), pela relação

- (A) $1 \text{ Hz} = 1 \text{ rpm}$
- (B) $1 \text{ Hz} = 2\pi \text{ rpm}$
- (C) $1 \text{ Hz} = 60 \text{ rpm}$
- (D) $1 \text{ Hz} = (1/60) \text{ rpm}$
- (E) $1 \text{ Hz} = (2\pi/60) \text{ rpm}$

Resposta: Item C.

Comentário:

Essa é simples, basta lembrar que 1Hz é uma volta por segundo, logo corresponderá a 60 voltas a cada 60 segundos, ou seja, 60 voltas a cada min, ou seja, 60 rotações por minuto ou 60RPM.

29. (CIAAR – Aeronáutica – Engenheiro Mecânico – 2018) O paquímetro é um dos instrumentos de metrologia mais utilizados em uma oficina mecânica e, de tempos em tempos, deve passar por uma verificação para comprovar se o mesmo está calibrado, ou seja, se as medidas realizadas por ele apresentam um erro dentro de um intervalo de confiança aceitável. Uma das melhores formas de se realizar a calibração de um paquímetro é através da correta utilização de

- A. blocos padrão.
- B. calibrador de rosca regulável.



- C. anéis calibradores ou micrometros.
- D. calibradores de boca com lado passa e lado não passa.

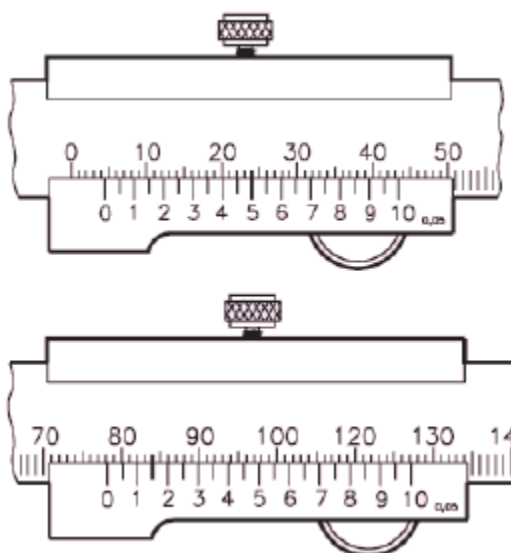
Resposta: item A.

Comentário:

Essa é uma questão conceitual, e que se cair, você já saberá a resposta de antemão. A forma de realizar a calibração de um paquímetro, como um instrumento de medida de comprimentos, se dá através da utilização de blocos padrão, como os da figura abaixo:



30. (FGV – AL- RO – Engenheiro Mecânico – 2018) As figuras a seguir ilustram duas medidas realizadas com dois paquímetros distintos.



A soma da leitura desses dois paquímetros vale

- A. 82,65.
- B. 84,65.
- C. 86,15.
- D. 88,65.
- E. 89,15.

Resposta: item A.

Comentário:

Verificando amos os instrumentos de medida podemos observar que eles darão como medida os seguintes valores:

Paquímetro 1:

$$4,00 + 0,50 = 4,50$$

Paquímetro 2:

$$78,00 + 0,15 = 78,15$$

Portanto, a soma das medidas será dada por:

$$4,50 + 78,15 = 82,65.$$

31. (UFPA – Engenheiro Mecânico – 2018) Na metrologia, o cálculo obtido pela divisão do menor valor da escala principal pelo número de divisões do nônio e que é aplicado a todo e qualquer instrumento de medição possuidor de nônio é denominado

- A. medida.
- B. graduação.
- C. vernier.
- D. paralaxe.
- E. aproximação.

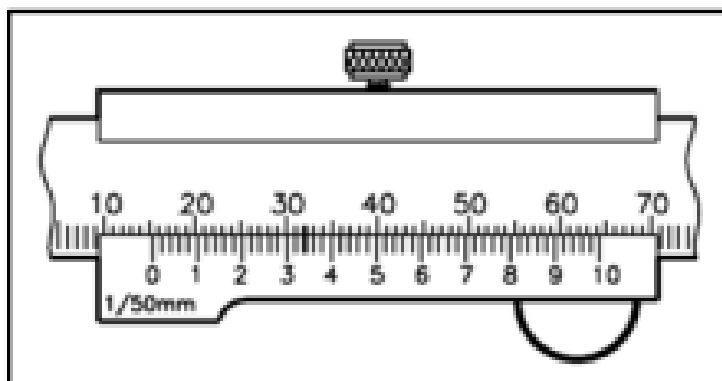


Resposta: item E.

Comentário:

A banca apresentou como resposta para a questão acima o item E, que traz resposta aproximação, embora achemos que a melhor resposta seria resolução do instrumento de medida, uma vez que é esse o conceito que mais se adequa ao que foi mencionado no enunciado.

32. (UFPA – Engenheiro Mecânico – 2018) Na figura abaixo, a qual representa uma medição com o uso de um paquímetro, o valor exato da medida é



- A. 15,32 mm.
- B. 15,34 mm.
- C. 32,00 mm.
- D. 30,20 mm.
- E. 30,40 mm.

Resposta: item B.

Comentário:

Mais uma bela questão de paquímetro, situação em que temos que tomar cuidado pois cada subdivisão da medida será dada em 0,02.

Assim, veja da leitura do instrumento que teremos $15,00\text{mm} + 0,34\text{mm} = 15,34\text{mm}$.



33. (FCC – METRO-SP – Oficial de Logística – 2018) Os instrumentos de medição podem ser classificados de acordo com as suas características. O instrumento, em que a quantidade que está sendo medida é mostrada por meio do movimento de um ponteiro, pode ser classificado como sendo um instrumento de

- A. monitoramento.
- B. detecção de nulo.
- C. deflexão.
- D. controle.
- E. regulação.

Resposta: item C.

Comentário:

Os instrumentos dessa forma são os chamados instrumentos de medição que funcionam por meio da deflexão de um ponteiro em forma de agulha que vai girando de acordo com o valor a ser medido, quanto maior a deflexão do ponteiro, maior é o valor registrado.

34. (FUNDATEC – AL-RS – Engenheiro Mecânico – 2018) O paquímetro é um instrumento de medidas largamente utilizado em engenharia mecânica. Assinale a alternativa INCORRETA em relação a esse instrumento.

- A. O paquímetro universal pode ser utilizado para medir profundidade de furos.
- B. O paquímetro universal possui bico fixo e orelha fixa.
- C. O paquímetro universal pode ser utilizado para medir diâmetros internos, diâmetros externos, ressalto e profundidade de rasgos.
- D. O nônio possui sete divisões a mais do que a unidade utilizada na escala fixa.
- E. A resolução de um paquímetro é a menor medida que o instrumento oferece. É a relação entre a unidade de escala fixa e o número de divisões do nônio.

Resposta: item D.

Comentário:



A resposta incorreta está no item D, que menciona o nônio do paquímetro.

Sabemos que o paquímetro possui vinte divisões a mais do que a unidade utilizada na escala fixa. É exatamente isso que reflete a sua precisão enquanto instrumento de medida de comprimentos.

Os demais itens estão de acordo com as características do instrumento, que eu mencionei na aula, inclusive.

35. (CESGRANRIO – PETROBRÁS – ENGENHEIRO DE EQUIPAMENTOS – MECÂNICA – 2018) Qual é o instrumento capaz de medir a vazão de líquidos em uma tubulação?

- A. Rotâmetro
- B. Higrômetro
- C. Manômetro
- D. Cronômetro
- E. Termômetro

Resposta: item A.

Comentário:

Essa é uma questão bem conceitual, dava até para fazer por eliminação se você não conhecesse o rotâmetro.

Abaixo segue uma imagem do instrumento:





36. (CESGRANRIO – PETROBRÁS – ENGENHEIRO DE EQUIPAMENTOS – MECÂNICA – 2018) Um determinado voltímetro tem fundo de escala 10V e classe de exatidão $\pm 1\%$.

Para esse instrumento, o erro máximo, em V, é de

- A. 0,0001
- B. 0,001
- C. 0,01
- D. 0,1
- E. 1

Resposta: item D.

Comentário:



Essa é simples, basta lembrar que o erro máximo será calculado pelo percentual que ele mencionou em relação ao fundo de escala do instrumento, de modo que o valor será:

$$1/100 \times 10V = 0,1V$$

10. GABARITO

01.D	02.E	03.B	04.A	05.D
06.C	07.A	08.D	09.B	10.B
11.E	12.B	13.B	14.D	15.D
16.B	17.D	18.C	19.D	20.A
21.C	22.E	23.A	24.D	25.B
26.D	27.E	28.C	29.A	30.A
31.E	32.B	33.C	34.D	35.A
36. D				



ESSA LEI TODO MUNDO CONHECE: PIRATARIA É CRIME.

Mas é sempre bom revisar o porquê e como você pode ser prejudicado com essa prática.



1 Professor investe seu tempo para elaborar os cursos e o site os coloca à venda.



2 Pirata divulga ilicitamente (grupos de rateio), utilizando-se do anonimato, nomes falsos ou laranjas (geralmente o pirata se anuncia como formador de "grupos solidários" de rateio que não visam lucro).



3 Pirata cria alunos fake praticando falsidade ideológica, comprando cursos do site em nome de pessoas aleatórias (usando nome, CPF, endereço e telefone de terceiros sem autorização).



4 Pirata compra, muitas vezes, clonando cartões de crédito (por vezes o sistema anti-fraude não consegue identificar o golpe a tempo).



5 Pirata fere os Termos de Uso, adultera as aulas e retira a identificação dos arquivos PDF (justamente porque a atividade é ilegal e ele não quer que seus fakes sejam identificados).



6 Pirata revende as aulas protegidas por direitos autorais, praticando concorrência desleal e em flagrante desrespeito à Lei de Direitos Autorais (Lei 9.610/98).



7 Concurseiro(a) desinformado participa de rateio, achando que nada disso está acontecendo e esperando se tornar servidor público para exigir o cumprimento das leis.



8 O professor que elaborou o curso não ganha nada, o site não recebe nada, e a pessoa que praticou todos os ilícitos anteriores (pirata) fica com o lucro.



Deixando de lado esse mar de sujeira, aproveitamos para agradecer a todos que adquirem os cursos honestamente e permitem que o site continue existindo.