

**Aula 00 - Profª Thais
Martins (Somente PDF)**

*FIOCRUZ (Técnico em Saúde Pública -
Eletrônica) Conhecimentos Específicos*

Autor:
Mariana Moronari, Thais Martins

03 de Julho de 2023

Índice

1) Considerações Iniciais	3
2) Semicondutores	4
3) Diodos	6
4) Circuitos Equivalentes do Diodo	18
5) Diodo Zener	26
6) Questões Comentadas - Multibancas	33
7) Lista de Questões - Multibancas	78
8) Resumo	99
9) Referências Bibliográficas	100



CONSIDERAÇÕES INICIAIS

Ao longo desta aula estudaremos os princípios de um dos dispositivos mais fundamentais em **Eletrônica Analógica**, os **Diodos** (*de junção e Zener*).

As fontes de pesquisa para elaboração desta aula foram livros-texto clássicos da graduação, tais como **Sedra/Smith, Malvino/Bates e Boylestad/Nashelsky**, dentre outros, que provavelmente você utilizou (*ou utiliza*) na sua graduação de **Engenharia Elétrica/Eletrônica**.

Você bem sabe que **não existe aprovação em exatas** sem muita, **mas muita prática de questões**.

E a **boa notícia** que tenho para você que quer passar em concursos públicos em áreas de exatas é justamente esta: **muita prática de questões!**

Você de exatas já está acostumado a um ritmo de estudos pesado. Então sua aprovação em concurso público é **questão de tempo!**



SEMICONDUCTORES

Iniciaremos nossos estudos debatendo sobre o conceito de **semicondutores**. Trata-se de um tópico necessário para o entendimento do funcionamento dos **diodos, transistores e circuitos integrados**.

De maneira bem simples, a classificação dos materiais em relação a seu comportamento elétrico é feita dividindo-os em isolantes e condutores. A corrente elétrica consiste no fluxo ordenado de elétrons, diante disso, os **condutores** são materiais que **possuem elétrons livres** em sua constituição e por isso **permitem a passagem da corrente elétrica** em seu interior quando submetidos a uma diferença de potencial. Exemplos: alumínio, cobre, ferro etc. Já os **isolantes** são materiais que, em condições normais, **não permitem a passagem da corrente elétrica** em seu interior, pois **seus elétrons estão fortemente ligados ao núcleo atômico**. Exemplos: madeira, plásticos, porcelana, fenolite etc.

Existe um terceiro tipo de material, os **semicondutores**, que apresentam uma **condutividade elétrica intermediária** entre **condutores e isolantes**.

Esses materiais são impactantes na sociedade atual, pois estão presentes em todos os aparelhos eletrônicos. Em geral, os **materiais semicondutores** recaem em uma de duas classes: cristal singular e composto. Os três semicondutores **mais frequentemente usados** na construção de dispositivos eletrônicos são **germânio (Ge), silício (Si) e arsenieto de gálio (GaAs)**. Sendo materiais de cristais regulares o Ge e o Si, já o GaAs compõem-se de dois ou mais materiais semicondutores de estruturas atômicas diferentes.

Semicondutor Intrínseco e Extrínseco

O semicondutor é classificado como **intrínseco** quando não contém impurezas, isto é, está em seu estado puro. Conforme foi dito, os principais semicondutores usados são o silício (Si) e o germânio (Ge); existem outros, porém não serão abordados nesta aula.

O **cristal de silício** é um **semicondutor intrínseco** se cada átomo no cristal for um átomo de silício. Na **temperatura ambiente**, um cristal de **silício** age como um **isolante** porque tem apenas alguns elétrons livres e lacunas produzidas pela energia térmica.

Na prática, **não usamos o semicondutor intrínseco**, e sim o **extrínseco**. O semicondutor extrínseco é obtido pela **adição** de elementos chamados de **impurezas** (tipos de átomos), cuja principal finalidade é **alterar** algumas propriedades elétricas, principalmente **a resistividade** em relação ao fluxo de elétrons. Existem dois tipos de semicondutores extrínsecos: o **tipo P** e o **tipo N**.

↳ **Tipo P:** nesta dopagem, há **adição de boro ou gálio ao silício**. Ambos possuem três elétrons na camada de valência. Quando são adicionados ao silício **criam lacunas, que conduzem corrente** e a **ausência de um elétron** cria uma **carga positiva** (por isso o nome P).



↳ **Tipo N:** ocorre com a adição de fósforo ou arsênico ao silício. Tanto o arsênico quanto o fósforo possuem cinco elétrons na camada de valência. Ocorrem ligações covalentes entre quatro elétrons e **um deles fica livre**, ou seja, é o chamado elétron livre, que **ganha movimento e gera corrente elétrica**. O nome N provém da **negatividade gerada da carga negativa existente**.

O nome semicondutor se justifica, uma vez que uma pequena quantidade de dopagem N ou P conduzem de forma razoável, mas não tão bem quanto um condutor.

Se uma barra de **material P** é ligada metalurgicamente a uma barra de **material N**, cria-se uma **junção PN**, correspondente a estrutura fundamental de semicondutores, especialmente dos **diodos**. O **transistor** é formado com três camadas (o diodo, como o próprio nome diz, é formado por duas camadas) usando combinações **PNP** e **NPN**.



DIODOS

Características Físicas Básicas dos Diodos

Agora que entendemos do que se trata tanto um material do **tipo N** quanto o do **tipo P** estão disponíveis, podemos discorrer sobre o diodo, referido também como **dispositivo eletrônico de estado sólido**.

O **diodo semicondutor**, cujas aplicações são numerosas demais para serem citadas, é criado pela simples **junção de um material do tipo n com outro do tipo p**, nada mais, apenas a união de um material com a **maioria dos portadores elétrons** a outro com a **maioria dos portadores lacunas**. A Figura a seguir ilustra a junção PN.

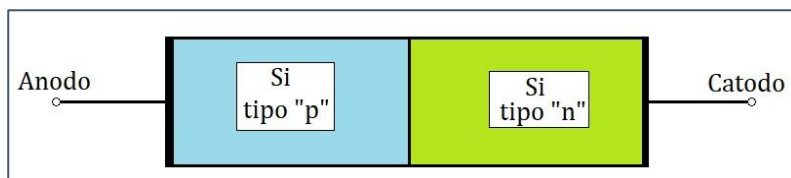
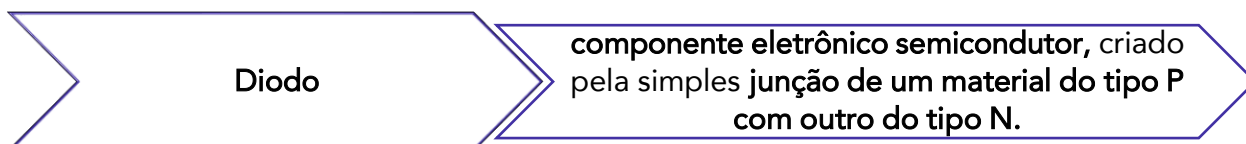


FIGURA 1. ESTRUTURA INTERNA DE UM DIODO DE JUNÇÃO COMUM.



Lembra das aulas de química? Camadas de valência? Não? Bom, deixa eu trazer de uma maneira bem resumida...



Todo elemento classificado na **tabela periódica** possui um determinado número de *elétrons* que orbitam ao redor de um núcleo (formado por *prótons* e *nêutrons*). Estes *elétrons* ficam distribuídos em camadas, chamadas de **Camadas da Eletrosfera**.

Existem **7 camadas na eletrosfera**, designadas pelas letras **K, L, M, N, O, P** e **Q**. Cada uma delas suporta um número máximo de elétrons, conforme ilustra-se a seguir:

CAMADA	NÍVEL	NÚMERO MÁXIMO DE ELÉTRONS
K	1	2
L	2	8
M	3	18
N	4	32
O	5	32
P	6	18
Q	7	8

De acordo com a **Regra do Octeto**, a **camada de valência** precisa de **8 elétrons para se estabilizar**. Assim, os átomos adquirem estabilidade **quando possuem 8 elétrons na sua camada de valência**. Entretanto, esta “*organização toda*” na eletrosfera só acontece com os **gases nobres**.

Os demais elementos **precisam fazer ligações químicas** para receber elétrons faltantes e enfim alcançar **os 8 elétrons na camada de valência**.

Vamos pegar o silício e realizar sua **distribuição eletrônica** e verificar que ele realmente possui **4 elétrons na sua última camada** (a chamada *camada de valência*). Para se determinar a camada de valência se faz uso do **Diagrama de Linus-Pauling**, descrito a seguir.

K	1s ²			
L	2s ²	2p ⁶		
M	3s ²	3p ⁶	3d ¹⁰	
N	4s ²	4p ⁶	4d ¹⁰	4f ¹⁴
O	5s ²	5p ⁶	5d ¹⁰	5f ¹⁴
P	6s ²	6p ⁶	6d ¹⁰	
Q	7s ²	7p ⁶		

Sabendo o **número atômico do silício** (14), fazemos a distribuição nas camadas seguindo o sentido das setas do **Diagrama de Linus-Pauling**, de cima para baixo, assim:



Distribuição Eletrônica do Silício: $1s^2 - 2s^2 - 2p^6 - 3s^2 - 3p^2$

O número da camada é o **coeficiente da distribuição** (ou seja, o número que está à esquerda da letra); o número de elétrons na respectiva camada é o somatório dos expoentes dentro da mesma camada.

Sendo assim, o silício possui: **2 elétrons na primeira camada**, **8 elétrons na segunda camada** e **4 elétrons da terceira camada**.

Portanto, a camada de valência do silício é a terceira e nela estão orbitando 4 elétrons.

Ok, mas e ter 4 elétrons na camada de valência quer dizer o quê? Bom, se a **camada de valência** do silício possui 4 elétrons, então ele precisa de **mais 4 elétrons** para se estabilizar (**Regra do Octeto**). *Voltemos agora aos diodos...*

Como vimos, o silício possui **4 elétrons** na **camada de valência**, e os **diodos** são feitos de **silício** (em sua maioria...).

O silício do tipo "**p**" é um **silício "dopado"** com elementos que possuem **3 elétrons na camada de valência** (em geral o elemento **boro ou gálio**). Sendo assim, este silício se **combina** com o **boro ou gálio** e fica com **7 elétrons na sua camada de valência**.

Já o silício do tipo "**n**" é um **silício "dopado"** com elementos que possuem **5 elétrons na sua camada de valência** (em geral o **fósforo**). Sendo assim, este silício se **combina** com o **fósforo** e fica com **1 elétron na sua camada de valência** (que agora passa a ser a quarta camada).



Perceba que teremos na junção "**p**" um material que está "**precisando de 1 elétron**" para fechar a sua camada de valência e atingir a estabilidade por ele almejada (**8 elétrons na camada de valência**)?

Perceba também que na junção "**n**" há um material que está "**precisando se desfazer de 1 elétron**" para fechar a sua camada de valência e atingir a estabilidade almejada (**8 elétrons na camada de valência**)?

É baseado nisto que o diodo funciona! Na troca entre sobras e lacunas de elétrons.

Imaginemos agora os **dois materiais** ("**p**" e "**n**") **separadamente**. Ambos estão neutros entre si, com nada ocorrendo internamente, conforme pode ser visto na Figura a seguir.



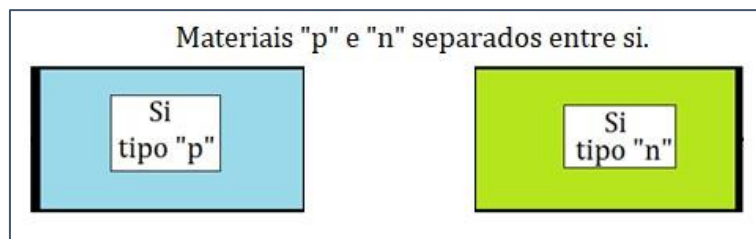


FIGURA 2. MATERIAIS 'P' E 'N' ISOLADOS ENTRE SI.

Agora imaginemos que ambos os materiais sejam **acoplados**. O que irá ocorrer? **Ora, uma corrente irá se estabelecer internamente, bem no local da junção entre os materiais!**

As **lacunas de elétrons do material "p"** irão *correr* para o lado do material "n", e os **elétrons "sobrando" do material "n"** irão *correr* para o material "p". A este movimento de elétrons se dá o nome de **corrente de depleção (I_D)**, e seu sentido é do lado "p" para o lado "n".

Com este **fluxo de elétrons** para lá e para cá, cria-se no lado "n", que *inicialmente era neutro*, uma pequena **deficiência de elétrons**, ficando este lado com **carga positiva**. E o lado "p", que *inicialmente também era neutro*, fica com uma pequena **sobra de elétrons**, ficando este outro lado com **carga negativa**.

Este acúmulo de **carga positiva** de um lado cria **íons positivos** neste lado, enquanto o acúmulo de **cargas negativas** no outro cria **íons negativos** no outro. Esta diferença de **cargas elétricas** cria entre ambos os lados um campo elétrico interno na junção, no sentido positivo para negativo, ou seja, do lado "n" para o lado "p". Este campo elétrico gera uma corrente chamada **corrente de deriva (I_S)**, e seu sentido é do lado "n" para o lado "p".

Quanto maior for I_D , maior será I_S em sentido oposto, até que haja um **equilíbrio** entre elas, *ou seja*, não seja mais possível haver travessia **por meio de difusão**. Chegando ao **equilíbrio**, **cessam as duas correntes** e cria-se entre os dois materiais uma zona de cargas neutras, chamada **zona de depleção**.

Dê uma conferida na Figura a seguir. Perceba que se criou uma **diferença de potencial** entre o lado "n" e o lado "p", devido ao fato que temos agora um potencial positivo no lado "n" (*formado pelo conjunto de íons +*) e um potencial negativo no lado "p" (*formado pelo conjunto de íons negativos -*). Chamamos esta diferença de potencial de V_γ .



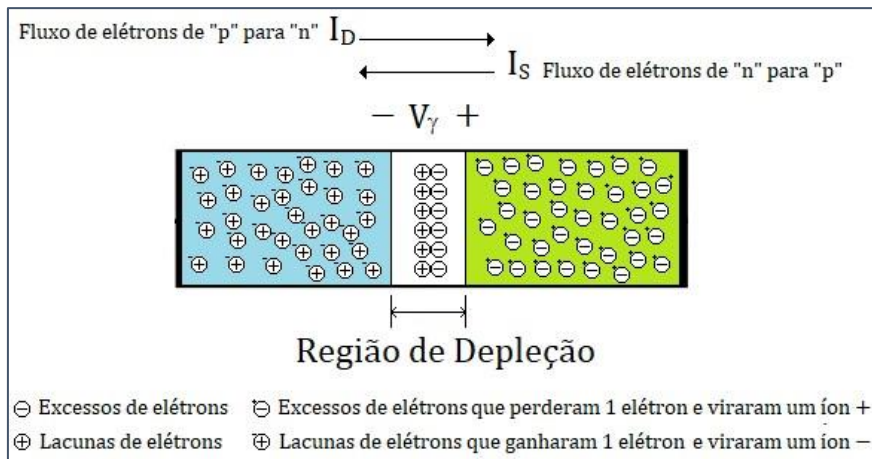


FIGURA 3. CRIAÇÃO DA REGIÃO DE DEPLEÇÃO

Esta diferença de potencial V_γ **impede** que os elétrons do lado "n" fluam para o lado "p", e as lacunas do lado "p" fluam para o lado "n", **uma vez que eles não possuem a energia necessária para fazer esta transposição**.

Somente ao se aplicar uma diferença de potencial entre **anodo** e **catodo** que ocorrerá alguma modificação nesta condição.

Imaginemos agora que se aplique a esta **junção pn** uma tensão " V_F " sobre "p" e se conecte o "n" ao **Terra**, do modo descrito na Figura a seguir. Imagine que num primeiro momento se aplique $V_F < V_\gamma$.

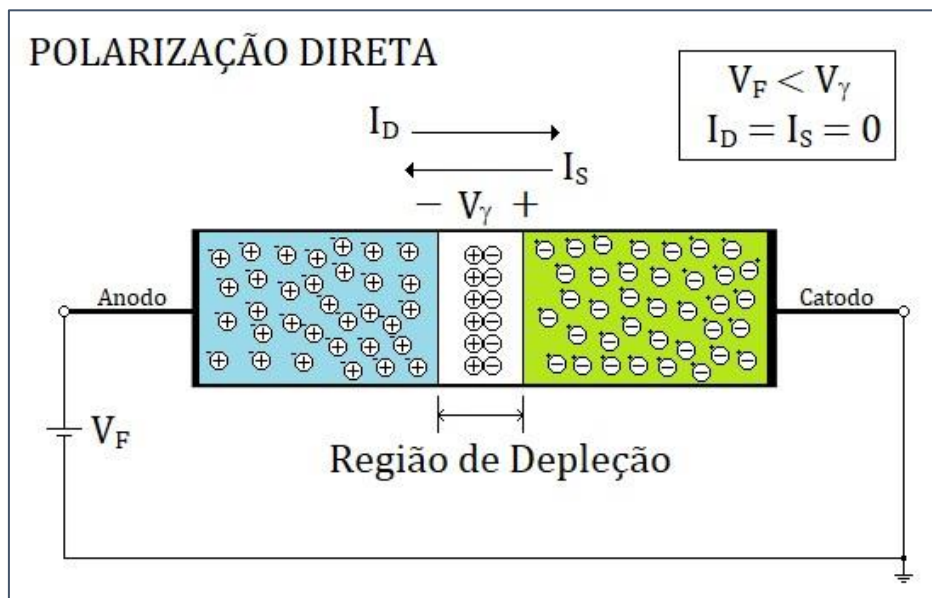


FIGURA 4. EFEITO INTERNO DA POLARIZAÇÃO DIRETA $V_F < V_\gamma$.

Neste caso, como a tensão V_F ainda é **menor** que V_γ , ainda não há corrente circulando pelo diodo (*na prática até há, mas para fins práticos e perceptíveis é insignificante...*). A tensão V_F ser **menor** que V_γ implica que ainda não se forneceu **energia** suficiente aos **íons negativos** de "p" conseguirem transpor a região de depleção e se combinarem com os **íons positivos** de "n".

Agora imaginemos que a tensão V_F **umenta** e passa a ser **maior ou igual** a V_γ . A Figura a seguir ilustra esta situação.

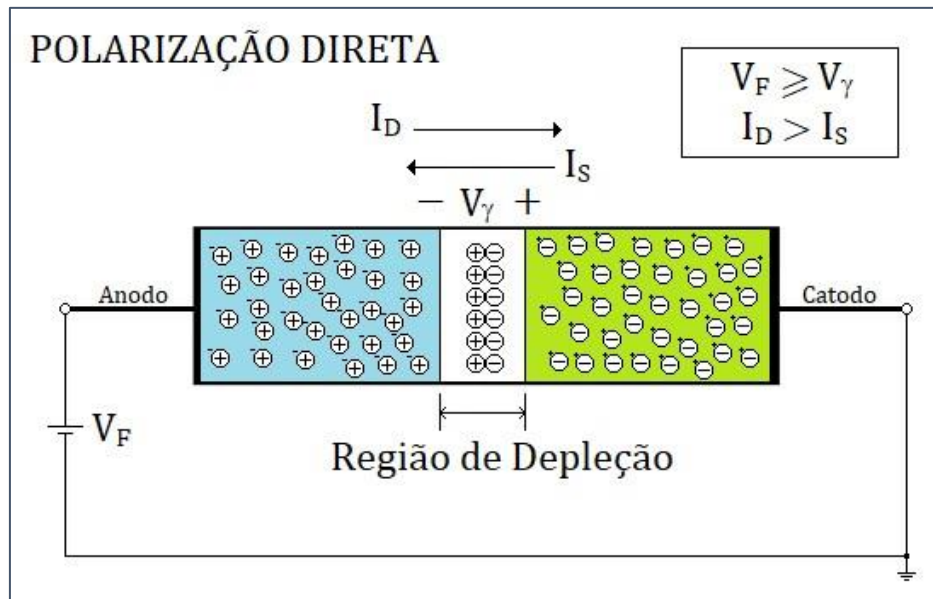


FIGURA 5. EFEITO INTERNO DA POLARIZAÇÃO DIRETA $V_F \geq V_\gamma$.

Neste caso, como V_F é **maior ou igual** a V_γ , os **íons negativos** de "p" foram energizados o suficiente para transporem a **região de depleção**. Isto implica no fato de que a **corrente de difusão (I_D)** será maior que a **corrente de deriva (I_S)**, fazendo com que uma corrente consiga **atravessar** o diodo efetivamente.

Imaginemos agora que se aplique a esta **junção pn** uma tensão " V_F " sobre "n" e se conecte o "p" ao Terra, do modo descrito a seguir. Imagine que num primeiro momento se aplique $V_F < V_\gamma$.

Neste caso, como a tensão V_F é aplicada no lado dos **íons positivos** de "n", o que se faz na realidade é **umentar ainda mais** o potencial V_γ , ocasionando que **quanto maior for o potencial V_F , maior será a dificuldade** de os **íons negativos** de "p" transporem a **região de depleção**. O mesmo já não pode ser dito em relação aos **íons positivos** de "n" transporem a **região de depleção**, como veremos a seguir.

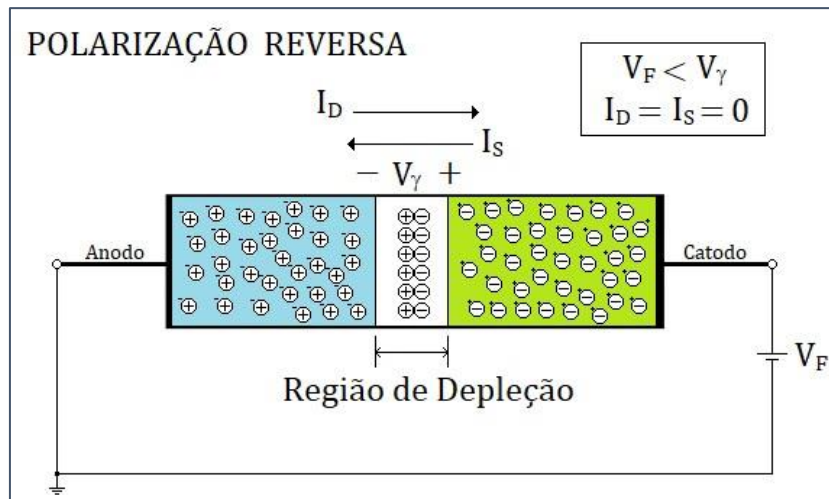


FIGURA 6. EFEITO INTERNO DA POLARIZAÇÃO REVERSA.

Se seguirmos aumentando a tensão V_F , vai chegar um ponto em que os **íons positivos** de "n" conseguirão **irromper a alta barreira** criada na **região de depleção**, de modo que agora se consiga obter uma corrente tal que $I_S > I_D$, ou seja, haverá **uma corrente no diodo**, porém no **sentido inverso** ao do caso de **polarização direta**. Neste ponto o diodo opera na **região de ruptura**, e o potencial atingido pela fonte V_F é **referido como V_{zk} ou V_{BK}** .

Princípio de Funcionamento dos Diodos

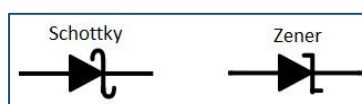
Continuaremos nesta seção os estudos dos **diodos**, elementos semicondutores de 2 terminais fundamentais para a **Eletrônica Moderna**.

O **diodo de junção** é o elemento não-linear fundamental e, também, o **mais simples**. O símbolo do **diodo de junção** (ou somente **diodo**) em diagramas elétricos é o seguinte:

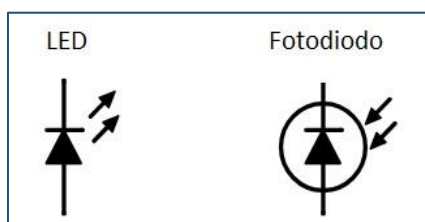


O terminal **positivo** do **diodo** é chamado de **anodo**, enquanto o terminal **negativo** do **diodo** é chamado de **catodo**.

Há ainda outros tipos de **diodos**, como os **diodos de barreira Schottky** (ou simplesmente **Schottky**, muito usado em aplicações de alta frequência) e **Zener** (muito usado em aplicações de regulação de tensão). Os símbolos destes dois tipos de **diodo** em **diagramas elétricos** são os abaixo apresentados.



Outros dois tipos de diodo são o **fotodiodo** e o **diodo emissor de luz** (ou simplesmente **LED**). O **fotodiodo**, **quando exposto à luz conduz corrente elétrica**. Já o **LED**, **quando conduz corrente elétrica emite luz**. Simples assim. Seus símbolos são os a seguir apresentados.



O funcionamento básico de um diodo de junção é permitir que a corrente flua no circuito em apenas um sentido. Os diodos possuem polaridade portanto a passagem de corrente será de acordo com a sua polaridade no circuito. A Figura abaixo mostra a estrutura básica do **diodo de junção** (a) e seu símbolo empregado em esquemas de circuitos elétricos (b).

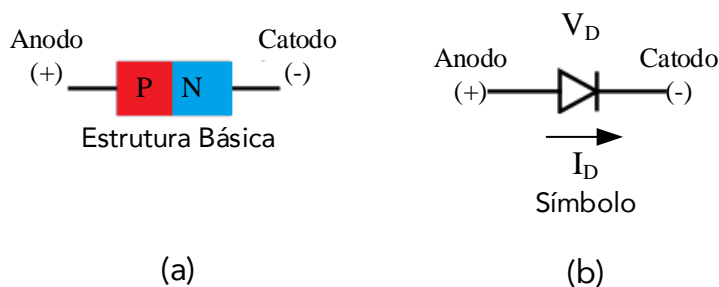


FIGURA 7. DIODO DE JUNÇÃO: ESTRUTURA BÁSICA E (B) SEU SÍMBOLO EMPREGADO EM ESQUEMAS DE CIRCUITOS ELÉTRICOS.

O termo **polarização** refere-se à aplicação de uma tensão externa através dos dois terminais do dispositivo para extrair uma resposta. A condução de corrente elétrica dependerá da forma como o diodo está polarizado, podendo ser de três formas: **sem polarização**, **polarização direta** ou **polarização inversa**.

↳ **Sem polarização:** não há tensão externa aplicada. Assim para a tensão equivale a 0 V (sem polarização) e a **corrente resultante é nula**.

↳ **Polarização direta:** Nesse tipo de polarização o **polo positivo da fonte de tensão** está **conectado ao lado P** do diodo. Isso faz com que o lado positivo se torne ainda mais positivo, e o lado N, ainda mais negativo. As cargas elétricas conseguem atravessar a barreira de potencial existente entre o lado P e o lado N do diodo, portanto, **há condução de corrente**;



↪ **Polarização inversa:** O terminal positivo da fonte de tensão é conectado ao lado N da junção PN do diodo. Isso faz com que a barreira de potencial aumente. Nesse caso, a resistência do circuito é muito alta, e a **corrente elétrica não consegue atravessá-la (não há condução de corrente)**.

Curva Característica do Diodo

O comportamento do diodo gera uma curva **de corrente (I) em relação à tensão (V)** muito característica. Essa curva é denominada de curva **não ôhmica**, já que o diodo não segue a lei de Ohm, e possui uma **dependência não linear com a tensão** aplicada em seus terminais. O gráfico da Figura abaixo mostra a curva característica de um **diodo de junção**.

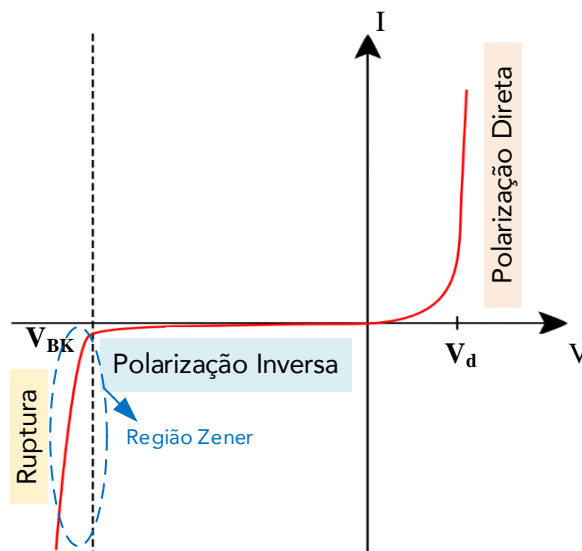


FIGURA 8. CURVA CARACTERÍSTICA DO DIODO DE JUNÇÃO.

Para fins de melhor entendimento do funcionamento do diodo, a curva é usualmente dividida em **3 regiões distintas**:

- **Região de polarização direta:** $V > 0$ V;
- **Região de polarização reversa:** $V < 0$ V;
- **Região de ruptura:** $V < V_{BK}$.

As características gerais de um diodo semiconductor podem ser definidas pela seguinte equação, conhecida como **equação de Shockley**, para as **regiões de polarização direta e reversa**:



$$i = I_s(e^{\frac{V_D}{nV_T}} - 1)$$

onde,

I_s denomina-se **corrente de saturação**, cujo valor apresentado é específico para cada diodo

V_D é a **tensão de polarização direta** aplicada ao diodo;

n é um **fator de idealidade**, que é função das condições de operação e estruturação física; tem intervalo entre 1 e 2, dependendo de uma grande variedade de fatores (o valor mais utilizado em análises é $n = 1$). **Como regra geral, em diodos montados em circuitos integrados o valor de $n = 1$. Em diodos discretos, n assume o valor de 2.**

V_T é chamada de **constante térmica**, podendo determinada por outra formulação matemática:

$$V_T = \frac{kT}{q}$$

Onde,

k é a **constante de Boltzmann** (igual a $1,38 \times 10^{-23} \text{J/K}$);

T é a **temperatura absoluta** (em K) a qual o diodo está submetido;

q é o **valor da carga de um elétron** (igual a $1,60 \times 10^{-19} \text{C}$).

Após a apresentação da equação que descreve a curva característica do diodo podemos entender o seu funcionamento.

Região de polarização reversa

Na condição de **polarização reversa** do diodo a fonte de alimentação está com seu **polo positivo** conectado ao **catodo (material do tipo N)** e seu **polo negativo** conectado ao **anodo (material do tipo P)**, neste caso ele irá se comportar como um **isolante elétrico**, assumindo um valor altíssimo de resistência elétrica, e atuando como **chave aberta** no circuito onde está inserido.



Ao analisarmos a equação anterior (**equação de Shockley**), quando o valor de tensão for igual a zero ($V = 0V$), existirá uma corrente circulando sobre o diodo, isto é, mesmo quando o diodo bloqueia a passagem dos elétrons circula pelo circuito eletrônico uma **corrente elétrica bem baixa**, com valor praticamente desprezível, chamada de **corrente de saturação reversa (I_s)**.

É particularmente interessante notar que a corrente de saturação reversa de um **diodo comercialmente disponível é significativamente maior** do que a de I_s previsto pela equação de Shockley.

Esse aumento do nível de corrente reversa tem origem em uma grande variedade de fatores, entre os quais:

- **Relação direta com a área de junção** — o aumento da área de junção, a contribuição para a corrente reversa poderia aumentar. Dispositivos de **alta potência** com **áreas mais amplas de junção** costumam apresentar **níveis bem mais elevados** de corrente reversa.
- **Sensibilidade à temperatura** — Um aumento de **10 °C** na temperatura resultará **na duplicação da corrente reversa real de um diodo**.

Região de polarização direta

A condição de **polarização direta** é estabelecida mediante a ligação do **terminal positivo** ao anodo (**material do tipo P**) e do terminal **negativo** ao catodo (**material do tipo N**).

Verifica-se pela **curva característica do diodo** (Figura anterior) que quando o diodo está diretamente polarizado, após **a tensão sobre o diodo** atingir um determinado valor (V_d), o **valor da corrente** que circula pelo diodo **umentará bruscamente**, já a tensão sobre o diodo não sofrerá alteração. Diante disso, para levar ao ponto em que uma corrente possa atravessar um diodo é necessário **polarizar** o diodo com uma **tensão $V \geq V_d$** . Valores de tensão inferiores a V_d não causam uma condução de corrente perceptível. Aplicar valores acima de V_d sobre o diodo **podem danificá-lo severamente**.

Região de ruptura

Existe **um valor de tensão** que provoca a **ruptura da junção**, destruindo o diodo por efeito Joule (aumento excessivo de calor). Essa **tensão de ruptura (breakdown)** é representada por $V < V_{BK}$, que na literatura costuma aparecer também como V_{BR} e no manual dos fabricantes como V_{RRM} (máxima tensão reversa de pico repetitiva).

Entretanto, à medida que V_{BK} cai a **níveis muito baixos**, outro mecanismo, chamado **ruptura Zener**, contribuirá para uma alteração brusca na curva característica. Embora o mecanismo de ruptura Zener seja um elemento importante apenas em **níveis mais baixos de V_{BK}** , essa mudança acentuada na curva característica em qualquer nível é conhecida como **região Zener**.





CIRCUITOS EQUIVALENTES DO DIODO

Por definição um circuito equivalente se refere a um circuito teórico que retém todas as características elétricas de um determinado circuito. Para o **diodo**, costuma-se utilizar **quatro diferentes tipos** de circuito equivalentes:

- [Circuito equivalente exponencial](#)
- [Circuito equivalente ideal](#)
- [Circuito equivalente linear por partes](#)
- [Circuito equivalente simplificado](#)

Sendo o **circuito equivalente exponencial** (previamente descrito) pouco utilizado por sua **maior complexidade devido sua não-linearidade**, e os dois últimos (**linear por partes e simplificado**) **mais utilizados por aproximarem-se mais da realidade** comparado com o circuito equivalente ideal.

Circuito Equivalente Ideal

A Figura abaixo mostra o gráfico corrente-tensão de um **diodo ideal** (Figura (a)) ao lado temos o gráfico do **diodo real** (Figura (b)). No **diodo ideal** assume-se **resistência zero quando polarizado diretamente e resistência infinita quando polarizado inversamente**. Um dispositivo como este é impossível de ser fabricado, mas é o que todo fabricante gostaria de produzir, se pudesse.

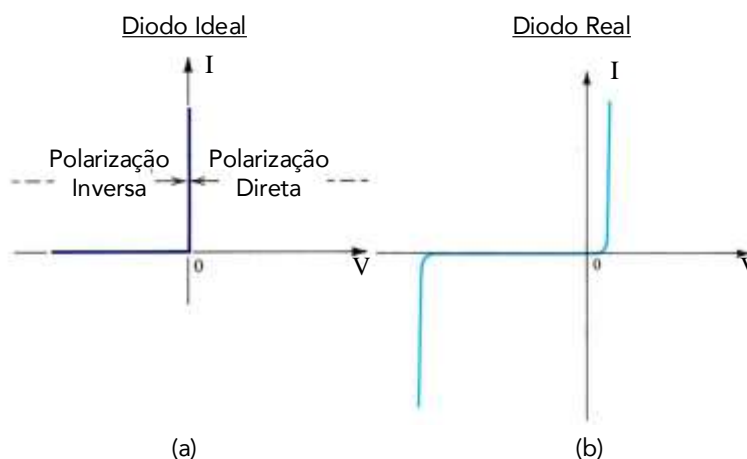


FIGURA 1. CURVA CARACTERÍSTICA (A) DO DIODO IDEAL E (B) DO DIODO REAL.

Logo, um **diodo ideal** pode ser comparado a um **curto-circuito** quando **polarizado diretamente** e uma **chave mecânica aberta** quando **polarizado reversamente**. A Figura abaixo resume essa analogia.



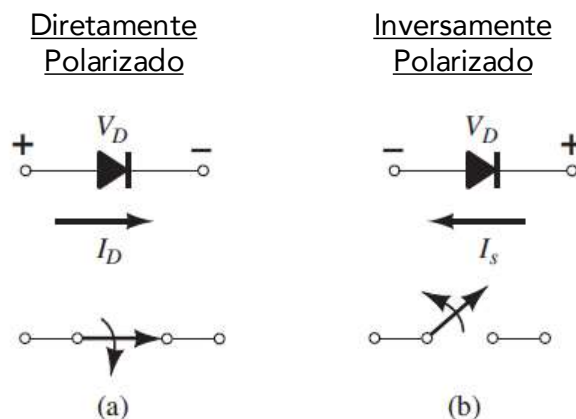


FIGURA 2. (A) DIODO DIRETAMENTE POLARIZADO SE COMPORTA COMO UM CURTO-CIRCUITO E (B) INVERSAMENTE POLARIZADO COMO UMA CHAVE MECÂNICA ABERTA.

Circuito equivalente simplificado

Na prática, muitas das vezes, há necessidade de um valor mais preciso para a corrente e a tensão na carga. Um **diodo real** contém uma barreira potencial V_D de valor igual a **0,7 V para o diodo de silício** (correspondente ao valor V_D de 0,3 V para o diodo de germânio).

Usualmente, denominamos de **segunda aproximação** o *circuito equivalente simplificado*, correspondente a uma maneira mais fiel de representar o comportamento do diodo. Nesta aproximação, **o diodo continua sendo considerado uma chave aberta** quando submetido a uma polarização reversa, impedindo a passagem de corrente. Porém, para que o diodo **comece a conduzir a corrente**, não basta apenas que o potencial do ânodo seja maior que o potencial do cátodo; **é preciso que a diferença de potencial seja superior 0,7 V.**

Figura abaixo mostra a curva (a) e modelo (b) do circuito equivalente simplificado do diodo.



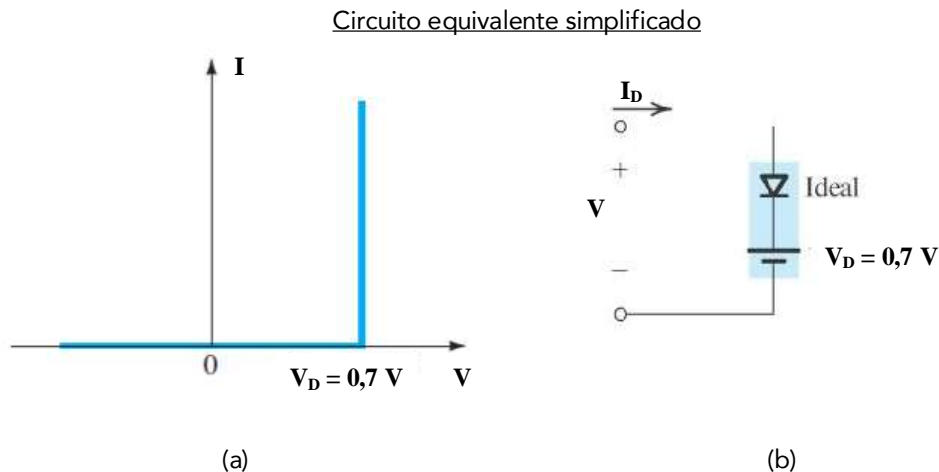


FIGURA 3. MODELO DO CIRCUITO EQUIVALENTE SIMPLIFICADO DO DIODO.

Destaca-se, que em muitas questões envolvendo diodos onde não são fornecidos detalhes sobre o circuito, deve-se adotar o circuito simplificado.

Circuito equivalente linear por partes

Existe ainda a **terceira aproximação do diodo**. Nesta é acrescentado a **resistência interna fictícia (r_D) do diodo** quando este é submetido a uma diferença de potencial maior que 0,7 V. Quando um diodo é polarizado diretamente, uma corrente I_D flui através dele, o que provoca uma queda de tensão $r_D I_D$ em sua resistência interna. **Portanto, a tensão direta v aplicada através do diodo real para a condução, tem que superar a barreira potencial V_D e a queda na resistência interna ($r_D I_D$), ou seja:**

$$v = V_D + r_D I_D$$

Figura abaixo mostra a curva (a) e modelo (b) do circuito linear por partes diodo.



Circuito equivalente linear por partes

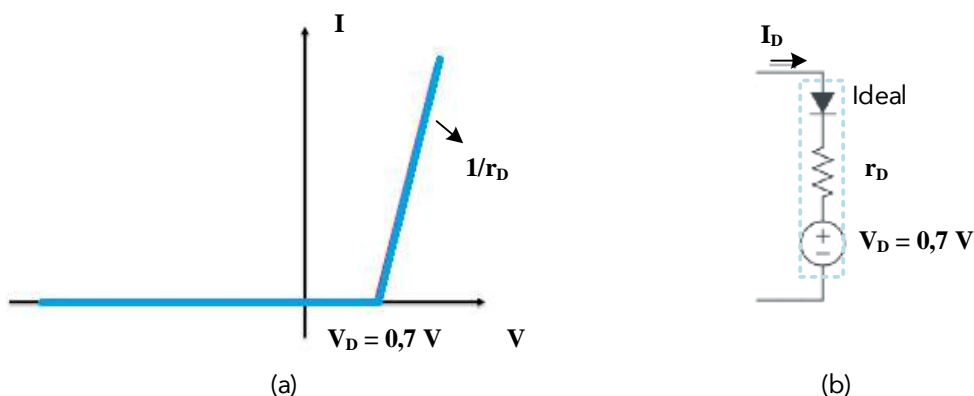


FIGURA 4. MODELO DO CIRCUITO EQUIVALENTE LINEAR POR PARTES.

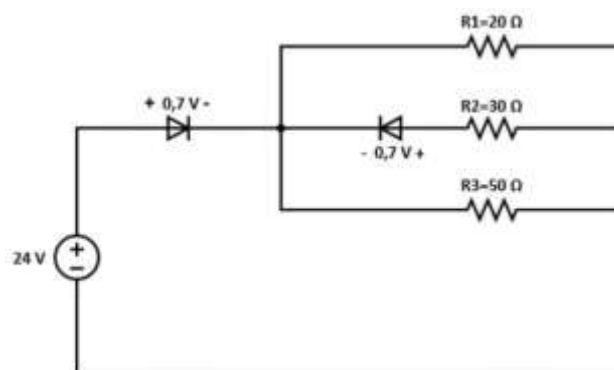


TIPO DE CIRCUITO	MODELO	GRÁFICO I <i>versus</i> V
Ideal (Primeira Aproximação)		
Simplificado (Segunda Aproximação)		
Linear por partes (Terceira Aproximação)		



(FUNDEP/Prefeitura de Uberlândia - 2019)

Considere o circuito a seguir.



Os valores, em modulo, das correntes que circulam por R1 e R3 são, respectivamente,

- A) 1,165 A e 466 mA.
- B) 1,165 A e 776,7 mA.
- C) 1,165 mA e 466 mA.
- D) 466 mA e 776,7 mA.

Comentários

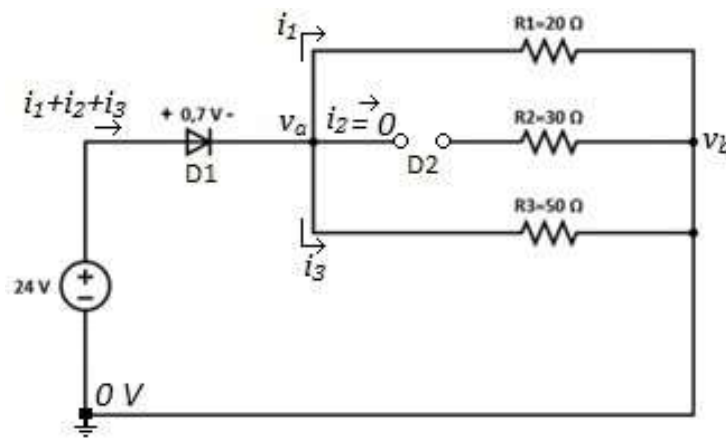
Gabarito: Alternativa A.



Quando o circuito envolve diodos, cabe a nós assumirmos **algumas possibilidades de polarização** destes elementos semicondutores do circuito.

Analisando a questão, é **plausível que D1** esteja diretamente polarizado (ou seja, conduzindo corrente), uma vez que, assumindo que o polo negativo da fonte esteja conectado ao nó de referência do circuito (arbitrado como sendo igual a 0 V), o anodo de D1 (seu polo "positivo") está em um potencial mais alto que seu catodo (seu polo "negativo"), logo, **conclui-se pela plausibilidade de que D1 esteja conduzindo**.

Com esta informação em mãos (D1 conduzindo), o fluxo da corrente neste circuito acontece da "esquerda para a direita", ou seja, D2 **não pode estar conduzindo**, logo está cortado e não circula nenhuma corrente pelo seu ramo, ficando o circuito assim simplificado.



Cabe ressaltar que a banca apresenta uma queda de tensão sobre D2 **que não existe** e poderia levar o candidato a erro.

Entretanto, **do ponto de vista matemático**, e levando em consideração a LKT (*Lei de Kirchhoff das Tensões*), **verifica-se que a queda de tensão sobre D2 inexistente**. E agora passamos à **resolução do circuito**.

A questão quer saber os valores das correntes que circulam por R1 e R3, ou seja, as correntes que foram denominadas na figura como i_1 e i_3 .

Tais valores podem ser assim determinados:

$$i_1 = \frac{v_a - v_b}{R1} \quad i_3 = \frac{v_a - v_b}{R3}$$



Onde $v_a = V_F - v_{D1}$ e $v_b = 0$. Sabendo que V_F é o valor da fonte de tensão (24 V) e v_{D1} é o valor da tensão de polarização do diodo D1 informado pela questão (0,7 V), então temos para as correntes i_1 e i_3 :

$$i_1 = \frac{\overbrace{v_a}^{(V_F - v_{D1})} - \overbrace{v_b}^{\hat{0}}}{R1} \quad i_3 = \frac{\overbrace{v_a}^{(V_F - v_{D1})} - \overbrace{v_b}^{\hat{0}}}{R3}$$

Substituindo pelos respectivos valores:

$$i_1 = \frac{24 - 0,7}{20} = \frac{23,3}{20} \quad i_3 = \frac{24 - 0,7}{50} = \frac{23,3}{50}$$

Logo,

$$i_1 = 1,165 \text{ A} \quad e \quad i_3 = 0,466 \text{ A}$$

Para a corrente i_3 iremos utilizar potência de 10 para chegarmos ao formato de resposta equivalente a uma das alternativas da questão:

$$i_3 = 0,466 \text{ A} = 466 \times 10^{-3} \text{ A} = 466 \text{ mA}$$

Sendo assim, **temos os resultados da questão:**

$$i_1 = 1,165 \text{ A} \quad e \quad i_3 = 466 \text{ mA}$$

Pelas alternativas, verifica-se que a correta é a **letra A**.

Na prática, **quando o diodo está diretamente polarizado**, também pode-se dizer que ele funciona como uma "**fonte de tensão**".

O valor desta "**fonte de tensão**", para os diodos mais comumente empregados (*diodos de silício*) é, como já foi trazido no texto, **da ordem de 0,7 V**.



A figura a seguir ilustra a diferença do comportamento de um **diodo ideal** e o modelo que **efetivamente é o usado nas análises dos circuitos**.

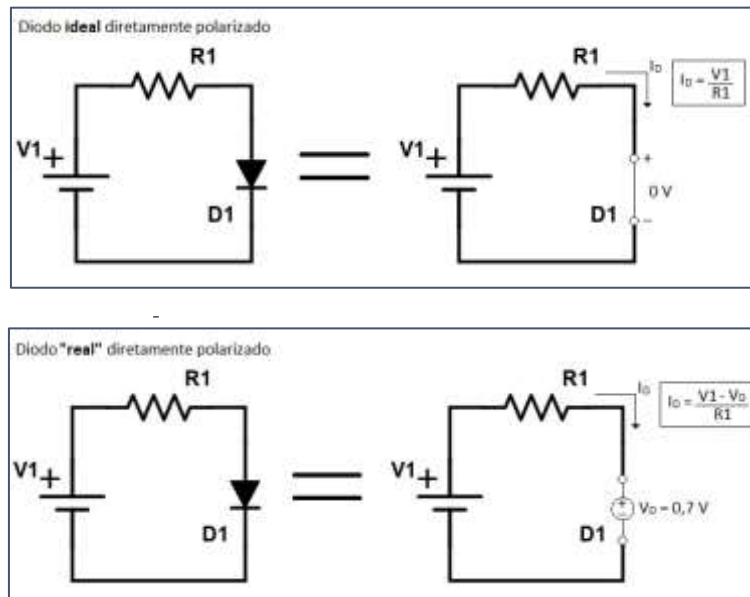


Figura 13. Equivalência de comportamento do modelo de queda de tensão constante.

Perceba a **sutil diferença** entre o valor da corrente resultante no circuito quando se adota o modelo de um **diodo ideal** e quando se adota o modelo normalmente empregado na análise dos circuitos com diodos.

DIODO ZENER

Os diodos Zener são projetados para operar na região de ruptura, onde grandes variações de corrente produzem pequenas variações de tensão, permitindo, assim, que se construa um regulador de tensão. A Figura abaixo mostra a curva característica com a região de operação (a), o símbolo (b) e o aspecto físico (c) do diodo Zener.

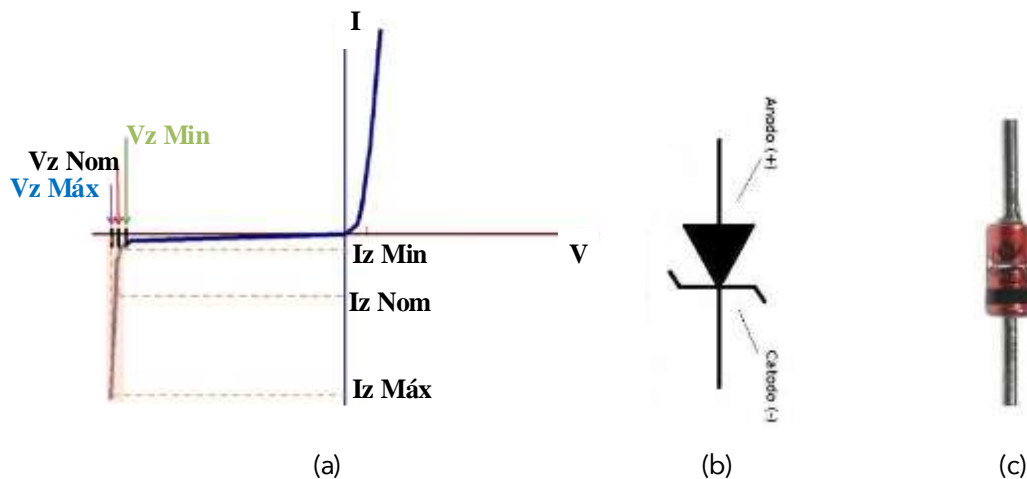


FIGURA 14. DIODO ZENER: (A) CURVA CARACTERÍSTICA COM A REGIÃO DE OPERAÇÃO, (B) O SÍMBOLO E (C) O ASPECTO FÍSICO.

O diodo Zener, quando **polarizado diretamente** funciona como um **diodo comum**, com queda de tensão na faixa dos **0,7 V**.

Quando **polarizado reversamente**, **ele também funciona**, entretanto com uma tensão bem maior, a chamada **tensão de Zener**. A região de trabalho do diodo Zener está compreendida entre **I_{zMin} (menor corrente que mantém a regulação)** e **$I_{zMáx}$ (máxima corrente antes de ocorrer a destruição do componente por efeito Joule)**. Estão associados aos valores de corrente máxima e mínima os valores de tensão (que são muito próximos).

A **tensão nominal é a tensão de especificação (V_{zNom})**. Outra especificação importante é a **potência máxima que o diodo pode dissipar ($P_{zMáx}$)**. Esse valor está relacionado à tensão aproximadamente por:

$$P_{zMáx} = V_{zNom} \times I_{zMáx}$$

visto que V_{zNom} é aproximadamente igual a $V_{zMáx}$.

Em geral, podemos estimar $I_{zMáx}$ e I_{zMin} , respectivamente, por:



$$I_{zM\acute{a}x} = \frac{P_{zM\acute{a}x}}{V_{zM\acute{a}x}} \text{ e } I_{zM\grave{i}n} = \frac{I_{zM\acute{a}x}}{10}$$

Os valores de potência mais conhecidos são: 0,25 W, 0,5 W, 1 W, 5 W, 10 W e 50 W.

Os valores de tensão Zener estão compreendidos entre 3,3 V e 75 V.

O potencial Zener de um diodo Zener é muito sensível à temperatura de operação.

O **coeficiente de temperatura** pode ser utilizado para encontrar a **alteração no potencial Zener** devido a uma mudança de temperatura por meio da seguinte equação:

$$T_c = \frac{\frac{\Delta V_{zNom}}{V_{zNom}}}{T_1 - T_0} \times 100\%/^{\circ}C$$

onde:

T_1 é o novo valor da temperatura

T_0 é a temperatura ambiente em um gabinete fechado (25 °C)

T_c é o coeficiente de temperatura

V_{zNom} é o potencial Zener nominal a 25 °C

Vejamos como o assunto já foi cobrado em prova:

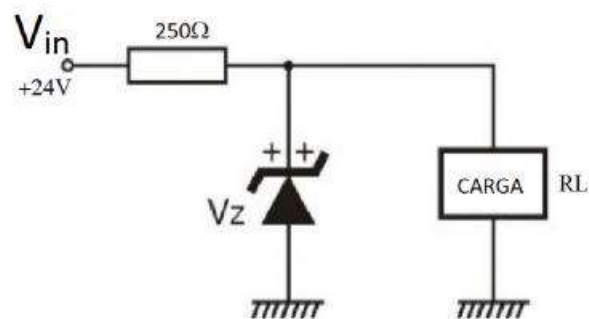


(IDECAN / IFPB - 2019)

Considere o Diodo Zener com as seguintes características fornecidas pelo fabricante:

- Máxima potência dissipada pelo encapsulamento $P_{Z(\max)} = 500\text{mW}$.
- Corrente mínima de de Zener $I_z = 0,5\text{mA}$.
- Tensão de Zener $V_z = 12\text{V}$.

Supondo que o Diodo Zener esteja funcionando corretamente para a regulação de carga, calcule os valores aproximados de mínimo e máximo admissíveis para a carga resistiva R_L .



Os valores obtidos foram, respectivamente

- $250\ \Omega < R_L < 24\ \text{k}\Omega$.
- $600\ \Omega < R_L < 1,9\ \text{k}\Omega$.
- $253\ \Omega < R_L < 600\ \Omega$.
- $253\ \Omega < R_L < 1,9\ \text{k}\Omega$.
- $1,9\ \text{k}\Omega < R_L < 24\ \text{k}\Omega$.

Comentários

Gabarito - Alternativa D



O Diodo Zener é uma variação de diodos comuns com junção PN **projetado especificamente para ser inversamente polarizada**, funcionando como um dispositivo de proteção ou um regulador de tensão.

O diodo zener, é projetado **para trabalhar sempre sendo inversamente polarizado**, com um objetivo: a partir do momento que a tensão de ruptura do componente é atingida, a tensão fica constante, de forma que ele funciona como um regulador de tensão. É claro que, se a tensão crescer demais, o diodo zener também vai queimar e entrar em curto.

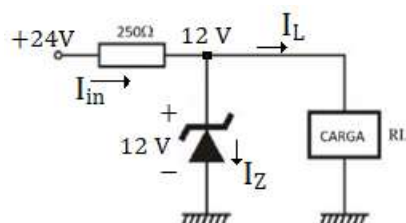
Quando **polarizado diretamente, o zener se comporta como um diodo comum**. Ao adquirir um diodo zener, é necessário verificar a tensão de regulagem, que é a que vai se manter constante em seus terminais após polarizar inversamente o componente com uma tensão igual ou maior a tensão de regulagem. Também é preciso verificar a corrente mínima e máxima de operação, para garantir que o componente funcionará adequadamente.

Com os dados fornecidos na questão podemos determinar a faixa de valores aceitáveis de resistência para este projeto:

As **condições de contorno** impostas foram:

- **Potência Máxima Dissipada pelo Diodo Zener: 500 mW;**
- **Corrente Mínima para o Zener: 0,5 mA;**
- **Tensão de Zener: 12 V.**

Com isto, vamos redesenhar o circuito, inserindo as variáveis que interessam e os valores que já conhecemos:



Primeiramente definimos a **corrente I_{in}** , **que será constante ao longo de toda a análise**, uma vez que o diodo Zener deverá estar funcionando sempre, e funcionando sempre, **a tensão de 12 V por ele imposta sempre estará presente no nó em que ele está conectado.**

$$I_{in} = \frac{24 - 12}{250} = 48 \text{ mA}$$

Com esta corrente I_{in} em mãos, **arbitrando** que a **corrente mínima** do diodo Zener está passando por ele ($I_z = 0,5 \text{ mA}$), então "**sobra**" para a carga (pela LKC no nó do circuito) a corrente $I_L = 47,5 \text{ mA}$.

Passando pela carga $47,5 \text{ mA}$, e sabendo que ela está submetida a uma tensão de 12 V (pois está **em paralelo** com o diodo Zener), então o valor do resistor R_L será:

$$R_L = \frac{12}{47,5 \times 10^{-3}} \cong 253 \Omega$$

Arbitrando agora que a **máxima potência** está sendo dissipada pelo diodo Zener ($P_z = 500 \text{ mW}$). Para determinar que corrente passa pelo diodo Zener neste momento fazemos:

$$I_z = \frac{P_z}{V_z} = \frac{0,5}{12} \cong 41,67 \text{ mA}$$

Com esta corrente "**descendo**" para o diodo Zener, e sabendo que **I_{in} é uma constante no circuito** ($I_{in} = 48 \text{ mA}$), então "**sobra**" para a carga a **corrente $I_L = 6,33 \text{ mA}$** . Da mesma maneira que calculamos o R_L para o caso de a corrente no diodo Zener **ser a mínima**, calculamos agora para o caso de a corrente no diodo Zener **ser máxima**:

$$R_L = \frac{12}{6,33 \times 10^{-3}} \cong 1896 \Omega$$

Portanto, a carga R_L **deve estar compreendida** entre aproximadamente **253Ω e 1896Ω** para

que o regulador de tensão funcione adequadamente. Gabarito - Alternativa D



Muita informação? **Vamos resumir então o que vimos sobre diodos até aqui...**



Se **polarizado diretamente**, ou seja, se V_{AK} (*tensão entre anodo e catodo*) for maior que zero, o **diodo ideal** conduz corrente no sentido **anodo** → **catodo**, sem sofrer queda de tensão alguma.

Na **polarização direta**, a corrente do diodo é **muito bem descrita** pela seguinte equação:

$$i = I_s(e^{\frac{V_D}{nV_T}} - 1)$$

Os **diodos de silício** conduzem uma **corrente desprezível** quando a **polarização direta** for **inferior a 0,5 V**.

Acima de 0,5 V, a quantidade de corrente que atravessa o diodo **crece rapidamente**. O **valor típico utilizado para condução plena de um diodo de silício é de 0,7 V**, ou seja, $V_D = 0,7 \text{ V}$.

Na **polarização reversa** o diodo de silício conduz uma corrente da ordem de nanoampères. Se a **polarização reversa** atingir um determinado patamar (denominado **tensão de ruptura**, ou V_{BK}), o diodo entra na **região de ruptura**, e volta a conduzir novamente, desta vez no sentido **catodo** → **anodo**.

Os diodos **especialmente projetados** para operar na **região de ruptura** são os **diodos Zener**, muito aplicados em **reguladores de tensão**.

Na **maioria das aplicações** o diodo de junção é modelado por uma **fonte de tensão de valor 0,7 V** em série com um **diodo ideal**.

O diodo de junção é **basicamente** uma **junção pn**.

Em um **silício** tipo "**p**" há **lacunas** de elétrons, ou seja, **falta** 1 elétron em cada átomo para se atingir a estabilidade.

Em um **silício** tipo "**n**" há **sobras** de elétrons, ou seja, **sobra** 1 elétron em cada átomo para se atingir a estabilidade.

A **corrente de difusão** (I_D) circula no sentido de "**p**" para "**n**". A **corrente de deriva** (I_S) circula no sentido oposto (ou seja, de "**n**" para "**p**"). Quando em um circuito aberto, $I_D = I_S$.

Ao aplicarmos uma **polarização reversa** na **junção pn**, a **região de depleção se torna maior**, **aumentando também a barreira de potencial** para que haja condução de corrente elétrica.



Neste caso, a corrente de difusão (I_D) diminui e circula uma corrente inversa resultante, dada pela diferença entre a corrente de deriva e a **corrente de difusão**.

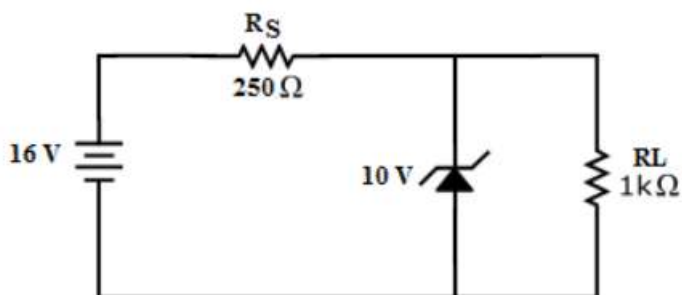
Ao aplicarmos uma **polarização direta** na junção pn, a **região de depleção se torna menor**, diminuindo a barreira de potencial, o que facilita para que haja **condução de corrente elétrica** através do diodo. Neste caso, a **corrente de difusão (I_D) aumenta** e circula uma **corrente direta** resultante, dada pela diferença entre a corrente de difusão e a corrente de deriva.



QUESTÕES COMENTADAS

1. (EEAR - Aeronáutica - EAGS - Sargento da Aeronáutica - Especialidade: Eletrônica - 2021)

Qual é o valor da corrente Zener em mA no circuito a seguir?



- A) 24
- B) 14
- C) 10
- D) 5

Comentários

Gabarito - Alternativa B

Para solucionar esta questão o aluno tem que ter conhecimento apenas de **conceitos básicos em análise de circuitos e em eletrônica analógica (funcionamento do diodo Zener)**.

Conforme estudamos, diferentemente dos diodos que operam na região de condução, o diodo Zener é projetado para trabalhar **polarizado reversamente**.

A Lei dos Nós, também chamada de **primeira lei de Kirchhoff**, indica que a **soma das correntes que chegam em um nó é igual a soma das correntes que saem**.



Esta lei é consequência da conservação da carga elétrica, cuja soma algébrica das cargas existentes em um sistema fechado permanece constante.

Vamos analisar o circuito em questão:

- O diodo Zener está em paralelo com RL, portanto a **tensão sobre a carga será a mesma sobre o diodo**,

$$V_Z = V_{RL} = 10 V$$

- Usando a **lei de Kirchhoff** é possível deduzir que

$$I_Z = I_{total} - I_{RL}$$

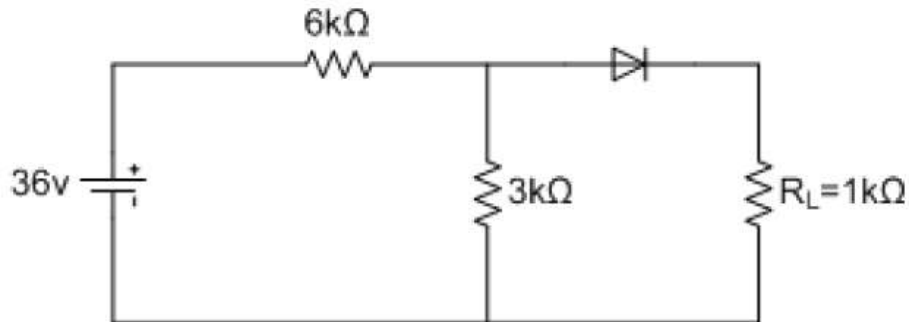
$$I_Z = \frac{16 - 10}{250} - \frac{10}{1000} = 0,014 A = 14 \times 10^{-3} A = 14 mA$$

Logo, a corrente que circula sobre o **diodo Zener é igual a 14 mA**. Gabarito da questão é a **alternativa B**.



2. (SUGEP, UFRPE, 2018)

Qual o valor da corrente na carga R_L do circuito abaixo?



- a) 2,77 m
- b) 3,33 mA
- c) 3,77 mA
- d) 4 mA
- e) 5,3 mA

Comentários

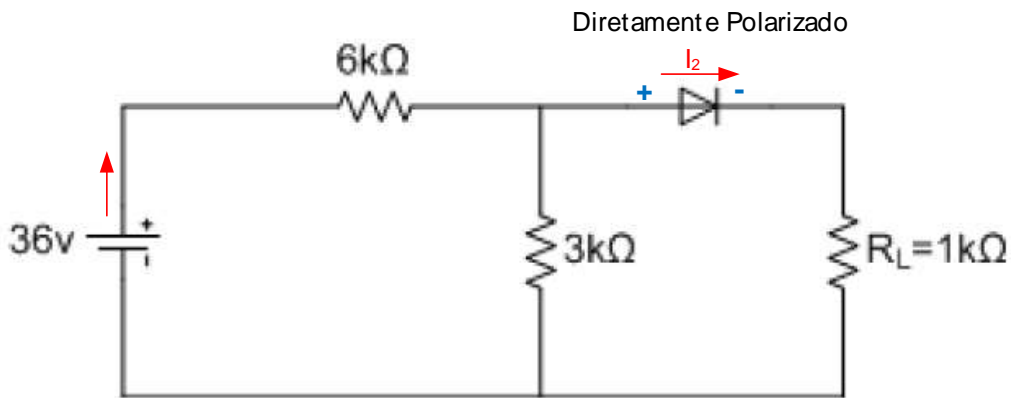
Gabarito - Alternativa C

Para solucionar esta questão uniremos conceitos de **análise de circuitos** e conhecimento **do funcionamento dos diodos**.

Como o circuito envolve um diodo devemos primeiramente **verificar se este irá permitir passagem de corrente** quando a fonte de tensão for acionada.

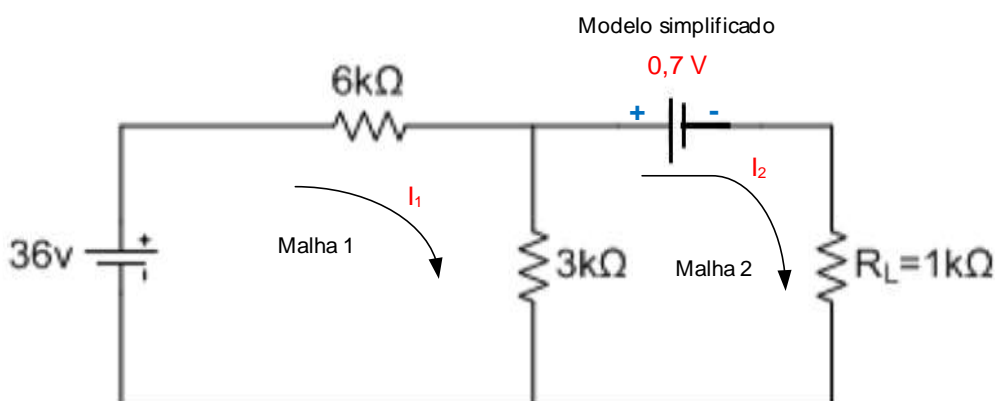


Como ilustrado na Figura abaixo o diodo permitirá passagem de corrente, pois está diretamente polarizado, já que o anodo está conectado ao polo positivo da fonte e o catodo ao polo negativo da fonte.



Como não foi fornecido o valor de queda de tensão sobre o diodo, adotaremos o modelo simplificado, onde V_D é igual a $0,7\text{ V}$. Destaca-se que na grande maioria dos casos assumiremos este valor.

A partir dessa suposição podemos substituir o diodo por uma fonte de tensão e aplicar a LKT (Lei de Kirchhoff das Tensões) para encontrar as correntes sobre os elementos do circuito.



A LKT indica que quando percorremos uma malha em um dado sentido, a soma algébrica das diferenças de potencial (ddp ou tensão) é igual a zero.



Malha 1:

$$36 - (6000 \times I_1) - [3000 \times (I_1 - I_2)] = 0$$

Malha 2:

$$0,7 - (1000 \times I_2) - [3000 \times (I_2 - I_1)] = 0$$

Podemos agora encontrar os valores de I_1 e I_2 resolvendo o sistema obtido pelas equações das malhas:

$$\begin{cases} 9000I_1 - 3000I_2 = 36 \\ 3000I_1 - 4000I_2 = 0,7 \end{cases}$$

Após resolver encontramos: $I_1 = 5,255 \text{ mA}$ e $I_2 = 3,766 \text{ mA}$

Logo, o valor de corrente sobre o resistor **RL** é igual a $I_2 = 3,77 \text{ mA}$, correspondendo a **ALTERNATIVA C** da questão.



3. (FUNDEP/Prefeitura de Uberlândia - 2019)

Os semicondutores são uma classe especial de elementos cuja condutividade está entre a de um bom condutor e a de um isolante. Em relação a esses tipos de materiais, assinale a alternativa **correta**.

- A) Um semicondutor extrínseco apresenta o maior grau de pureza disponibilizado pela tecnologia utilizada na sua fabricação.
- B) Em um material do tipo n, o elétron é chamado de portador majoritário, e a lacuna, de portador minoritário.
- C) Um semicondutor intrínseco foi submetido ao processo de dopagem para inserção controlada de impurezas.
- D) Materiais semicondutores possuem coeficiente de temperatura positivo.

Comentários:

Gabarito: Alternativa B.

Analisemos as alternativas. A questão busca a **alternativa correta**.

Alternativa A: Errada. Um semicondutor extrínseco (ou *dopado*) é um semicondutor intrínseco onde foram **introduzidas impurezas**, de modo que se torne possível o controle das características elétricas do semicondutor.

Logo, **o grau de impureza não pode ser considerado como sendo "o maior disponibilizado pela tecnologia empregada na sua fabricação" e a alternativa está então errada.**

Alternativa B: Correta.

Alternativa C: Errada. Semicondutor intrínseco é aquele encontrado na natureza na sua forma mais pura, ou seja, a concentração de portadores de carga positiva é igual à concentração de portadores de carga negativa.

Ou seja, ele não foi submetido a nenhum processo de dopagem, logo, alternativa errada.

Alternativa D: Errada. O coeficiente de temperatura é uma **propriedade intrínseca dos materiais**, que quantifica a relação entre a variação da resistência elétrica de um material e a alteração de temperatura. No caso dos metais, aumenta à medida que aumenta a temperatura, enquanto nos semicondutores, diminui à medida que a temperatura aumenta.

Portanto, o coeficiente é positivo nos metais e negativo nos semicondutores. Desta forma, **alternativa incorreta.**



4. (FUNDEP/Prefeitura de Uberlândia - 2019)

Diodos são dispositivos semicondutores de dois terminais amplamente utilizados em sistemas eletrônicos. Em relação a esses dispositivos, assinale a alternativa incorreta.

- A) Um diodo ideal funciona como um curto-circuito quando polarizado diretamente, e como circuito aberto quando polarizado reversamente.
- B) A corrente existente sob condição de polarização reversa é chamada de corrente de saturação reversa, em um diodo real.
- C) O potencial máximo de polarização reversa que pode ser aplicado em um diodo, antes que o dispositivo entre na região de ruptura, é chamado de tensão de pico inversa.
- D) A tensão de ruptura reversa de um diodo independe do valor de temperatura ao qual o dispositivo está submetido.

Comentários:

Gabarito: Alternativa D.

Analisemos as alternativas. A questão busca a alternativa **incorreta**.

Alternativa A: Correta. Alternativa B: Correta.

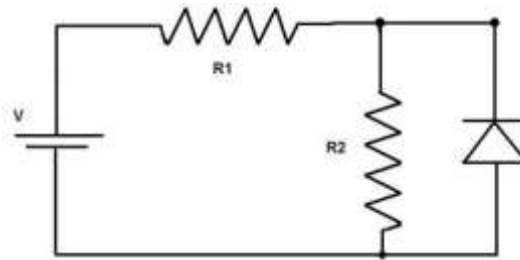
Alternativa C: Correta.

Alternativa D: Incorreta. Diodos são feitos de materiais semicondutores, que sofrem influência direta da temperatura em seu comportamento.



5. (AGÊNCIA GOIANA DE COMUNICAÇÃO, INSTITUTO CIDADES - 2010)

No circuito abaixo, considere que $V = 10V$, $R_1 = 22K$, $R_2 = 10k$. Qual a tensão aplicada no diodo?



- a) 3,125V
- b) 6,875V
- c) 0,7V
- d) 10V
- e) Nenhuma das anteriores.

Comentários:**Gabarito - Alternativa A**

Sempre que depararmos com circuitos envolvendo diodos, o primeiro passo é analisar se ele está **diretamente ou reversamente polarizado**.

Analisando a questão, percebe-se que o diodo está **reversamente polarizado em relação à fonte**, neste caso **o diodo não permitirá a passagem de corrente**, comportando como uma chave aberta.

Aplicando a **LKT (Lei de Kirchhoff das Tensões)** pode-se obter o valor da corrente circulante pela primeira malha do circuito:

$$V - R_1 I - R_2 I = 0$$

$$10 - 22000I - 10000I = 0$$

$$-32000I = -10$$

$$I = 3,125 \times 10^{-4} A$$

O potencial sobre o diodo (V_D) será o mesmo que o potencial sobre o resistor R_2 (V_2), pois estes elementos estão em paralelo no circuito em questão.

Pela **Lei de Ohm**, o valor de queda de potencial sobre o resistor R_2 é dado por:

$$V_2 = R_2 I$$



$$V_2 = (10000) \times (3,125 \times 10^{-4})$$

$$V_2 = 3,125 V$$

Sabendo que:

$$V_2 = V_D$$

O **potencial sobre o diodo é de 3,125 V**. Pelas alternativas, verifica-se que a correta é a letra A.



6. (CESPE/SLU-DF - 2019)

O diodo não é indicado para a utilização em termômetros digitais, devido à baixa dependência da sua tensão com a temperatura ambiente.

CERTO / ERRADO



Comentários:

Gabarito - Errado

A **resistividade elétrica de um material é uma função da temperatura**. A função é crescente ou decrescente conforme os materiais sejam isoladores, semicondutores ou condutores.

Associados ao **aumento da temperatura** encontram-se, em geral, dois efeitos: **o aumento da energia cinética** dos elétrons que eleva a densidade de elétrons livres disponíveis para suportar o fenômeno da **condução elétrica**, e o aumento da **agitação térmica dos átomos**, que, pelo contrário, **reduz a mobilidade das cargas elétricas**. É a preponderância de um ou outro destes mecanismos que conduz à diferença de comportamentos manifestada pelos materiais isoladores, semicondutores e condutores. Em geral, pode dizer-se que:

(i) **a resistividade dos materiais condutores aumenta com a temperatura**. Com efeito, metais como a platina, o ouro, o alumínio e o cobre apresentam coeficientes de temperatura positivos;

(ii) **a resistividade dos materiais isoladores e semicondutores diminui com a temperatura**, devido à preponderância do aumento do número de cargas livres sobre a degradação da mobilidade. **Materiais semicondutores como o silício e o germânio, ou isoladores como o óxido de silício, apresentam coeficientes de temperatura negativos.**

Uma **aplicação usual de semicondutores para medição de temperatura são os termistores**. **Os termistores são sensores de temperatura** fabricados com materiais semicondutores como óxido de magnésio ou cobalto; **em aplicações que exigem alta precisão, o semicondutor utilizado pode ser o silício ou o germânio**, dopados com algum outro material como o latão ou determinadas ligas de cobre.

Portanto, **a afirmativa está ERRADA, pois o diodo é indicado para a utilização em termômetros digitais devido sua grande dependência com a temperatura.**



7. (CESPE/SLU-DF - 2019)

O reduzido pico de corrente no diodo é uma das vantagens da utilização de um retificador de meia-onda com diodos.



CERTO / ERRADO

Comentários:

Gabarito: Afirmativa Errada.

Como o uso de um **retificador de meia onda** insere no circuito apenas uma queda de tensão de diodo, a tensão de pico sobre a carga fatalmente será a maior dentre os retificadores.

Tendo uma tensão de pico maior, ocorrerá que a corrente de pico também será maior.

Comparativamente, se for empregado um circuito retificador de onda completa sobre a **mesma carga**, a corrente terá em seu caminho (*em cada semiciclo*), pelo menos dois diodos, cada um impondo uma queda de tensão ao circuito, fazendo com que a tensão de pico sobre a carga seja **um pouco menor**, impondo também que a corrente de pico seja menor.



8. (Instituto AOCP - Perito (ITEP RN)/Criminal /2018)

O diodo de junção é um dispositivo amplamente utilizado em circuitos analógicos e dispositivos eletrônicos e apresenta características específicas que definem a relação entre a corrente e a tensão. De acordo com as definições de diodos de junção, assinale a alternativa correta, considerando “v” a tensão para a polarização da junção do diodo.

- A região de polarização direta de um diodo de junção é onde $v < 0$.
- A tensão de ruptura se dá quando o diodo de junção entra na região de saturação e $v > -V_{zk}$.
- A região de polarização inversa de um diodo de junção é onde $v > 0$.
- Quando um diodo de junção está diretamente polarizado, a relação “i – v” é rigorosamente aproximada por: $i = I_s(e^{v/nV_T} - 1)$
- A tensão térmica de um diodo de junção é dada por: $V_T = \frac{kQ^2\sqrt{T}}{3q}$

Comentários:

Gabarito - Alternativa D

A questão exige conhecimento dos princípios de funcionamento de diodos, suas características e equação descritiva.

Análise das alternativas:

a) ~~A região de polarização direta de um diodo de junção é onde $v < 0$.~~ **ERRADO.**

Na polarização direta o **terminal positivo** da bateria está conectado ao semicondutor tipo **P** material e **terminal negativo** está ligado ao semicondutor do tipo **N** material. Essa tensão é necessária para que seja formado um canal que vença o potencial mínimo dos portadores do material P para o N.

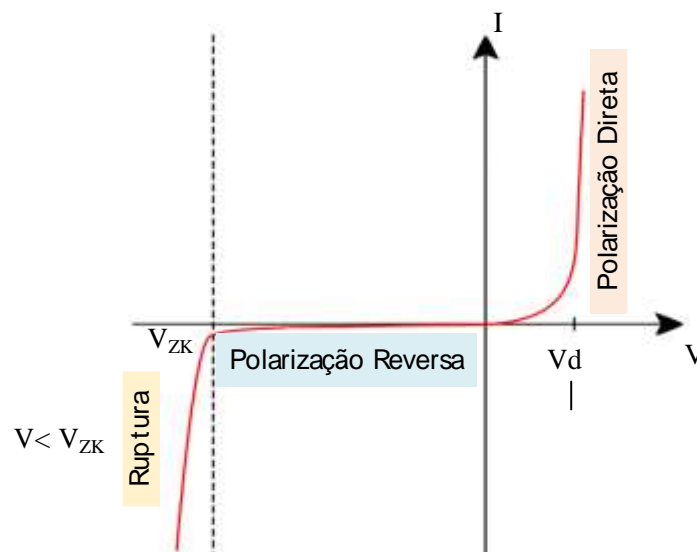




Essa diferença de tensão V assume valores positivos ($V > 0$ V), sendo em torno de 0,7 V no caso do silício e 0,3 V se o material é constituído de germânio.

~~b) A tensão de ruptura se dá quando o diodo de junção entra na região de saturação e $v > V_{ZK}$.~~ **ERRADO.**

A ruptura ocorre em uma tensão reversa na junção PN. Ou seja, quando aplicamos um potencial maior no catodo em relação ao anodo, essa tensão de ruptura faz com que o diodo comece a conduzir no sentido inverso devido ao efeito avalanche.



~~c) A região de polarização inversa de um diodo de junção é onde $v > 0$.~~ **ERRADO.**

Conforme mencionado na letra A, a polarização direta ocorre num valor de $V > 0$ V e a polarização inversa ocorre quando $V < 0$ V.



d) Quando um diodo de junção está diretamente polarizado, a relação “i – v” é rigorosamente aproximada por: $i = I_s(e^{v/nV_T} - 1)$ **CORRETO**.

A região de funcionamento de **polarização direta** define-se como correspondendo a uma tensão terminal **V positiva**. Na região de polarização direta, a característica i-v é descrita muito aproximadamente pela expressão:

$$i = I_s(e^{\frac{V_D}{nV_T}} - 1)$$

I_s denomina-se **corrente de saturação**

V_D é a **tensão de polarização direta** aplicada ao diodo;

n é um **fator de idealidade**

V_T é chamada de **constante térmica**

e) ~~A tensão térmica de um diodo de junção é dada por: $V_T = \frac{kQ^2\sqrt{T}}{3q}$ **ERRADO**.~~

A tensão térmica é dada por: $V_T = \frac{kT_K}{q}$

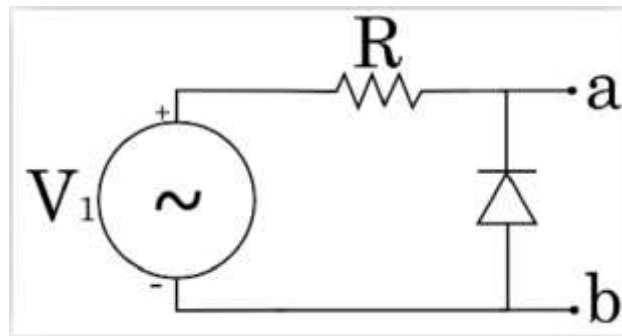
Onde: k é a constante de Boltzmann, TK é a temperatura absoluta em Kelvin e q é a magnitude da carga eletrônica.

Portanto, a alternativa correta a ser assinalada nesta questão corresponde a letra D.



9. (COMPERVE, 2018)

Sabendo que o diodo entra em condução com 0.8V e que V_{ab} é a tensão entre os pontos "a" e "b", analise o circuito representado na figura abaixo.



Em relação esse circuito, é correto afirmar:

- a) o circuito converte o V_1 alternada em V_{ab} contínua.
- b) no ciclo negativo de V_1 , $V_{ab} = V_1 - 0,8$.
- c) no ciclo positivo de V_1 , $V_{ab} = V_1$.
- d) a corrente é nula no ciclo negativo de V_1 .

Comentários

Gabarito - Alternativa C

Para solucionar esta questão uniremos conceitos de **análise de circuitos** e conhecimento **do funcionamento dos diodos**.

O diodo é um semicondutor com dois terminais que conduz **corrente elétrica em somente um sentido**. Para isso ser possível, ele é constituído por uma junção PN, uma estrutura básica dos semicondutores que possui



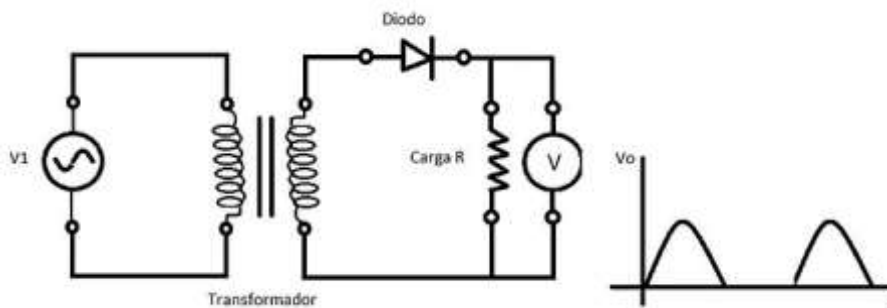
essa propriedade. Ele funciona como uma **via de mão única para a eletricidade**, permitindo a passagem de corrente somente quando está diretamente polarizado.

Lembre-se que em um circuito quando dispositivos estão em paralelo apresentarão o mesmo valor de potencial elétrico.

Analisaremos as alternativas:

a) ~~o circuito converte o V_{\pm} alternada em V_{ab} contínua.~~ **INCORRETA**

O circuito **não realiza conversão CA-CC** pois seus elementos ordenados de forma a atuar como retificador. Em um retificador simples a **tensão da fonte estaria no resistor e não no diodo**. A Figura a seguir ilustra uma possível configuração de circuito retificador.



b) ~~no ciclo negativo de V_{\pm} , $V_{ab} = V_{\pm} - 0,8$.~~ **INCORRETA**

No **ciclo negativo**, o diodo irá **permitir passagem de corrente** pois estará diretamente polarizado.

Podemos utilizar a **LKT (Lei de Kirchhoff das Tensões)** para analisar este circuito.



A LKT indica que quando percorremos uma malha em um dado sentido, a soma algébrica das diferenças de potencial (ddp ou tensão) é igual a zero.

$$-V_1 + V_{ab} + V_R = 0$$

Logo,

$$V_{ab} = V_1 - V_R$$

onde V_{ab} é a tensão no diodo, V_1 é a tensão na fonte e V_R a tensão no resistor.

c) no ciclo positivo de V_1 , $V_{ab} = V_1$. **CORRETA**

No **ciclo negativo**, o diodo **NÃO** irá permitir passagem de corrente pois estará **INVERSAMENTE** polarizado, já que o polo positivo da fonte estará ligado ao seu catodo e o polo negativo da fonte a seu anodo. Desta forma a tensão da fonte (V_1) estará **nos terminais do diodo**.

Como o diodo está em **paralelo com a fonte** e possui **potencial V_{ab}** em seus terminais, isso implica que **$V_{ab} = V_1$** . Portanto, esta **alternativa está correta**.

d) ~~a corrente é nula no ciclo negativo de V_1~~ . **INCORRETA**

No **ciclo negativo**, o diodo **irá** permitir passagem de corrente pois estará diretamente polarizado. Logo **haverá corrente no circuito no ciclo negativo**.



10. (IADES, 2015)

Na região de polarização direta, a curva característica de um diodo de silício apresenta um desvio para a esquerda, em mV/°C, igual a

- a) 1.
- b) 2,5.
- c) 3.
- d) 4,5.
- e) 6.

Comentário**Gabarito - Alternativa B**

A região de funcionamento de **polarização direta** define-se como correspondendo a uma tensão terminal **V positiva**. Na região de polarização direta, a característica i-v é descrita muito aproximadamente pela expressão

$$i = I_s \left(e^{\frac{V}{nV_T}} - 1 \right)$$

Nesta equação, I_s é uma constante para um dado diodo a **uma dada temperatura**. A corrente I_s é habitualmente chamada **corrente inversa de saturação**. De facto, se duplicarmos a área da junção, resulta um diodo com um valor duplo de I_s e, como indica a equação do diodo, o valor da corrente **i** duplica para uma dada tensão direta V. O valor de I_s é, contudo, altamente **dependente da temperatura**.

Somente um aumento de temperatura pode aumentar I_s . Um diodo de silício tem um valor de I_s muito menor do que um diodo de germânio. Por isso a temperatura máxima suportada pelo diodo de silício é 150°C e pelo de germânio 100°C.

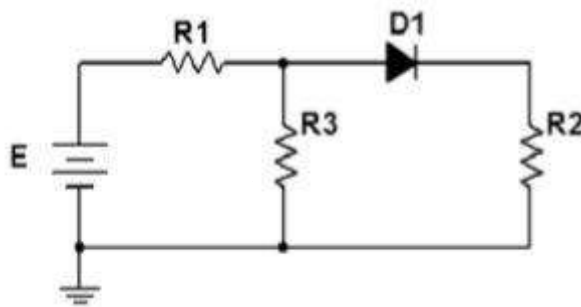


Para diodos de silício sabemos que para cada 1°C de aumento na temperatura, a queda de tensão sobre o diodo diminui de $2,5\text{mV}$. Em outras palavras: a corrente I_s aumenta, a resistência interna do diodo diminui e a queda de tensão sobre o diodo diminui de $2,5\text{mV}/^{\circ}\text{C}$. Alternativa B.



11. (CCV UFC, 2018)

Usando um modelo de diodo simplificado, determine para o circuito apresentado na figura abaixo, o valor da tensão de alimentação E para produzir uma corrente de $8,9\text{mA}$ no diodo $D1$ (diodo de silício). Considere $R1 = 220\ \Omega$, $R2 = R3 = 470\ \Omega$.



Assinale a alternativa correta.

- a) $E = 3,3\text{ V}$.
- b) $E = 8,17\text{ V}$.
- c) $E = 9,13\text{ V}$.
- d) $E = 10,18\text{ V}$.
- e) $E = 12\text{ V}$.

Comentários

Gabarito - Alternativa C

O diodo **semicondutor caracteriza-se pela permissão ou não da passagem da corrente elétrica** em decorrência de sua polarização.

Para caracterizar o diodo semicondutor é preciso tirá-lo da sua condição de equilíbrio.

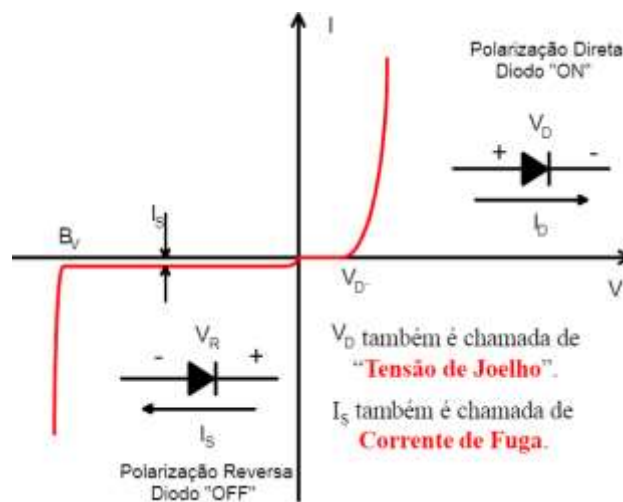


O desequilíbrio será proporcionado pela presença de uma fonte de tensão externa e, ao aplicá-la, está se polarizando o diodo. Existem, então, duas possibilidades de polarização:

Direta, quando o cristal P recebe o terminal positivo da fonte;

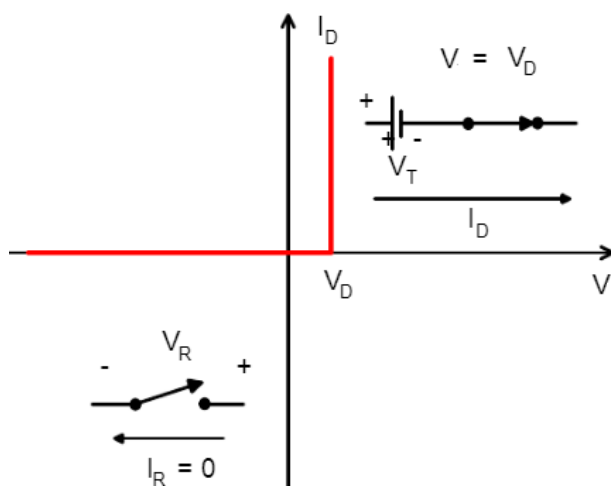
Reversa quando o cristal P recebe o terminal negativo da fonte.

A curva a seguir representa graficamente, o comportamento elétrico do dispositivo para um diodo real:

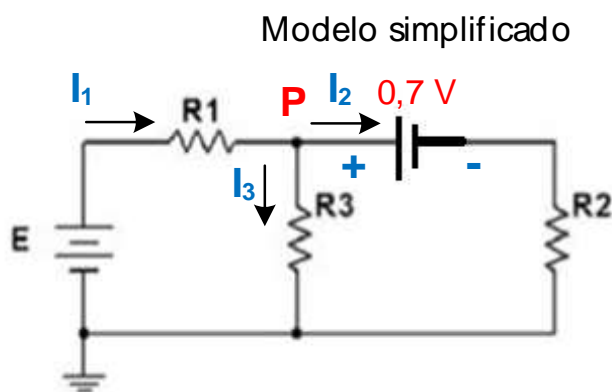


Considerando o **modelo simplificado**, conforme mencionado na questão, quando polarizado diretamente, o diodo se torna uma chave fechada depois de vencida a **barreira potencial (V_D)** (joelho da curva). O valor de V_D é considerado como sendo **0,7 V** para diodos de silício. Chamamos esse modelo de **segunda aproximação**. Veja a figura abaixo:





Dada estas explicações, vamos analisar o circuito da questão:



Como sabemos o valor da tensão sobre o diodo ($V_D = 0,7 \text{ V}$) e da corrente que passa por ele ($I_D = I_2 = 8,9 \text{ mA}$) podemos obter o valor de potencial no ponto P (V_P):

$$V_P - V_D = R_2 I_2$$

$$V_P - 0,7 = 470(8,9 \times 10^{-3})$$

$$V_P = 4,883 \text{ V}$$

Agora que temos a tensão no ponto P podemos encontrar a corrente no resistor R_3 :

$$I_3 = \frac{V_P}{R_3}$$

$$I_3 = \frac{4,883}{470}$$

$$I_3 = 10,4 \times 10^{-3} \text{ A} = 10,4 \text{ mA}$$



Aplicando a **LKC (Lei de Kirchhoff das Correntes)** podemos obter o valor de I_1 . De acordo com a *LKC a soma de todas as correntes que chegam a um nó do circuito deve ser igual à soma de todas as correntes que deixam esse mesmo nó*:

$$I_1 = I_2 + I_3$$

$$I_1 = 8,9m + 10,4 m = 19,3 mA$$

Sabendo a corrente que passa por R_1 denominada de I_1 e o potencial no ponto P, podemos obter o valor de E:

$$I_1 = \frac{E - V_P}{R_1}$$

$$19,3 \times 10^{-3} = \frac{(E - 4,883)}{220}$$

$$E = 9,129 V$$

Portanto, a tensão da fonte necessária para produzir uma corrente de 8,9 mA sobre o diodo é igual a 9,13 V. **Alternativa C.**



12. (FUNDEP/Prefeitura de Uberlândia - 2019)

Os semicondutores são uma classe especial de elementos cuja condutividade está entre a de um bom condutor e a de um isolante. Em relação a esses tipos de materiais, assinale a alternativa correta.

- a) Um semicondutor extrínseco apresenta o maior grau de pureza disponibilizado pela tecnologia utilizada na sua fabricação.
- b) Em um material do tipo n, o elétron é chamado de portador majoritário, e a lacuna, de portador minoritário.
- c) Um semicondutor intrínseco foi submetido ao processo de dopagem para inserção controlada de impurezas.
- d) Materiais semicondutores possuem coeficiente de temperatura positivo.

Comentários

Gabarito - Alternativa B

~~a) Um semicondutor extrínseco apresenta o maior grau de pureza disponibilizado pela tecnologia utilizada na sua fabricação.~~ **INCORRETA**

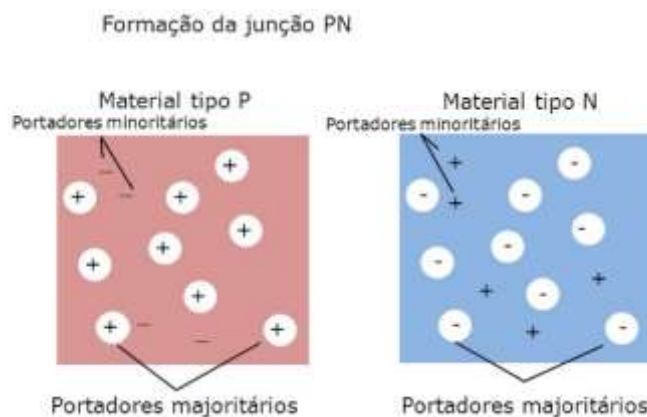
Semicondutores extrínsecos ou dopados são semicondutores intrínsecos onde **introduzimos uma impureza** para controlarmos as características elétricas do semicondutor. Portanto, **a afirmativa está incorreta**, já que um semicondutor extrínseco apresenta como **característica um maior grau de impureza** disponibilizado pela tecnologia utilizada na sua fabricação.

b) Em um material do tipo n, o elétron é chamado de portador majoritário, e a lacuna, de portador minoritário. **CORRETA**



Durante a formação da junção P-N há a formação também de uma barreira de potencial, e de uma região de depleção.

No lado N da junção, existe uma **quantidade maior de elétrons** na banda de condução do que lacunas, neste caso os elétrons são **chamados portadores majoritários**, e as **lacunas os portadores minoritários**. A Figura a seguir ilustra o exposto:



Portanto, a alternativa B está correta.

~~c) Um semicondutor intrínseco foi submetido ao processo de dopagem para inserção controlada de impurezas. **INCORRETA**~~

Por definição um **semicondutor intrínseco** é um semicondutor **completamente puro** sem nenhuma espécie dopante significativa presente. Portanto, os semicondutores intrínsecos também são conhecidos como semicondutores puros. Logo a afirmativa está incorreta, pois quando as características elétricas são **determinadas por átomos de impurezas**, o **semicondutor é extrínseco**.

~~d) Materiais semicondutores possuem coeficiente de temperatura positivo. **INCORRETA**~~



O **coeficiente de temperatura** é uma propriedade intensiva dos materiais que quantifica a relação entre a **variação da resistência elétrica de um material e a alteração de temperatura**.

Semicondutores são sólidos cristalinos de **condutividade elétrica intermediária entre condutores e isolantes**.

Os **semicondutores** são caracterizados também por terem um **coeficiente negativo** de variação de resistividade com a temperatura. Um *coeficiente de temperatura negativo significa que a resistência diminui quando a temperatura aumenta (ao contrário da maioria dos condutores)*.

Logo, a alternativa D é incorreta.



13. (FUNDEP/Prefeitura de Uberlândia - 2019)

Diodos são dispositivos semicondutores de dois terminais amplamente utilizados em sistemas eletrônicos. Em relação a esses dispositivos, assinale a alternativa incorreta.

- a) Um diodo ideal funciona como um curto-circuito quando polarizado diretamente, e como circuito aberto quando polarizado reversamente.
- b) A corrente existente sob condição de polarização reversa é chamada de corrente de saturação reversa, em um diodo real.
- c) O potencial máximo de polarização reversa que pode ser aplicado em um diodo, antes que o dispositivo entre na região de ruptura, é chamado de tensão de pico inversa.
- d) A tensão de ruptura reversa de um diodo independe do valor de temperatura ao qual o dispositivo está submetido.

Comentários

Gabarito – Alternativa D

Análises das alternativas:

- a) ~~Um diodo ideal funciona como um curto-circuito quando polarizado diretamente, e como circuito aberto quando polarizado reversamente.~~ **AFIRMATIVA VERDADEIRA, POR ISSO NÃO DEVE SER ASSINALADA.**

Idealmente, um diodo comporta-se como um **condutor perfeito** de resistência nula (**curto circuito**) quando está **polarizado diretamente** e como um **isolante perfeito** de resistência infinita (chave aberta) se tiver **polaridade inversa**. Portanto, a afirmativa é correta.

- b) ~~A corrente existente sob condição de polarização reversa é chamada de corrente de saturação reversa, em um diodo real.~~ **AFIRMATIVA VERDADEIRA, POR ISSO NÃO DEVE SER ASSINALADA.**

A energia térmica, ou seja, a agitação dos átomos do cristal, podem eventualmente criar pares de elétrons-lacunas nos materiais do diodo. Isso se dá quando a agitação faz com que um elétron adquira a energia necessária para saltar de sua posição, deixando ali uma lacuna. Alguns instantes depois o elétron volta a preencher seu lugar e ocorre o fenômeno de recombinação.



Dessa forma, *pode haver alguns elétrons livres no material tipo P e algumas lacunas no material tipo N*, que são conhecidos como portadores de cargas minoritários. Se **polarizarmos o diodo reversamente**, esses elétrons e lacunas **irão conduzir corrente elétrica**. Quanto maior a energia térmica, mais pares elétrons-lacunas são formados e maior será a corrente associada a essas cargas. Essa corrente recebe o nome de **corrente de saturação reversa**.

Logo, a afirmativa é correta.

~~c) O potencial máximo de polarização reversa que pode ser aplicado em um diodo, antes que o dispositivo entre na região de ruptura, é chamado de tensão de pico inversa. **AFIRMATIVA VERDADEIRA, POR ISSO NÃO DEVE SER ASSINALADA.**~~

A tensão de pico inversa do diodo (PIV ou PRV – Peak Reverse Voltage) é de grande importância nos projetos de retificação. Esta é a tensão máxima nominal do diodo que não deve ser ultrapassada na região de polarização reversa. Portanto, a afirmativa é correta.

d) A tensão de ruptura reversa de um diodo independe do valor de temperatura ao qual o dispositivo está submetido. **AFIRMATIVA FALSA, POR ISSO DEVE SER ASSINALADA.**

Os **semicondutores** são sólidos capazes de mudar sua *condição de isolante para condutores com grande facilidade*. Isso se deve ao fato de que os semicondutores possuem uma banda proibida intermediária.

A condutividade dos semicondutores pode ser alterada variando-se a temperatura, o que faz com que atinjam uma condutividade semelhante à dos metais. **A tensão de ruptura é a tensão máxima reversa que pode ser aplicado em um diodo antes que ele possa conduzir reversamente** (tornar-se condutor). Assim, **alterando a temperatura a tensão de ruptura reversa de um diodo irá alterar**. **Desta forma, a alternativa D está incorreta.**



14. (FCC, ELETROSUL CENTRAIS ELÉTRICAS, 2016)

Ao aplicar a polarização direta, o diodo não conduz intensamente até que se ultrapasse a barreira potencial. À medida que a bateria se aproxima do potencial da barreira, os elétrons livres e as lacunas começam a atravessar a junção em grandes quantidades. Neste contexto, a tensão para a qual a corrente começa a aumentar rapidamente é chamada de

- a) polarização reversa.
- b) polarização direta.
- c) onda senoidal.
- d) tensão de joelho.
- e) reta de carga.

Comentários:**Gabarito - Alternativa D**

Para resolver esta questão é preciso saber das **características básicas** de um **diodo semiconductor**.

O diodo basicamente é formado por uma junção P-N, onde existem portadores (negativos e positivos).

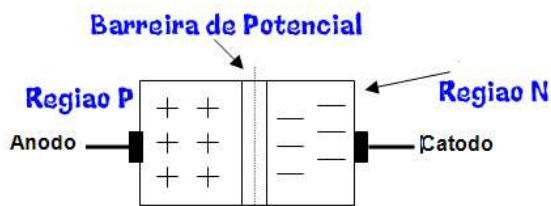
No **lado P da junção**, as **lacunas são chamadas portadores majoritários**, e os elétrons portadores minoritários. Ao longo da estrutura tipo P existem íons negativos, devido aos dopantes aceitadores presentes na estrutura.

No **lado N da junção**, existe uma **quantidade maior de elétrons** na banda de condução do que lacunas, neste caso **os elétrons são chamados portadores majoritários**, e as lacunas os portadores minoritários. Além disso existem íons positivos gerados pela presença de dopantes doadores no material tipo n.

O cristal **tipo P** representa a **polaridade positiva** do diodo, chamada de **anodo** e o **cristal tipo N** representa a **polaridade negativa** do diodo, chamada de **catodo**.

Ao **juntar os cristais tipo N e tipo P** as **lacunas** do lado positivo irão **atrair** os **elétrons** que estão sobrando no lado negativo, dessa forma acaba ocorrendo o **equilibrando entre as cargas**, ou seja, ocorrendo uma recombinação das cargas. Porém, os elétrons mais distantes não sofrem essa recombinação, devido a força de atração ser menor, de forma que esta zona de **estabilidade central** é chamada de camada de depleção, ou, **barreira de potencial**.

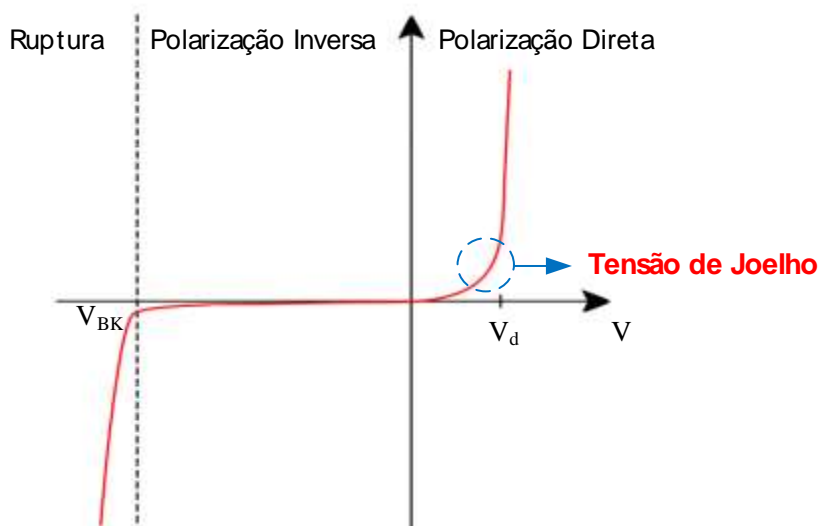




A **barreira potencial** no diodo de junção PN é a barreira na qual a carga **requer força adicional para atravessar a região**.

Com propósito de **vencer a barreira potencial** devemos aplicar uma **tensão sobre o diodo**, quanto maior a carga elétrica aplicada, maior a repulsão e o afastamento e menor a zona de depleção, até chegar ao ponto em que ela inexistente e os elétrons estarão livres para recombinarem-se (cerca de **0,7 V** para diodos de **silício** e **0,3 V** para os de **germânio**). Isso ocorrerá tanto no sentido real como convencional da corrente.

O gráfico abaixo mostra a curva corrente versus tensão característica dos diodos:



Conforme ilustrado, denominamos de **tensão joelho ($V_d = 0,7 V$ para diodos de silício)** o valor de tensão aplicado sobre o diodo capaz de **romper a barreira potencial**. Após esta região, **qualquer incremento mínimo de tensão irá resultar em um grande aumento na corrente**.



Diante do exposto, **a alternativa D é a correta.**



15. (FUNDEP, UFVJM-MG, 2017)

Diodos podem ser construídos fazendo-se uma junção semicondutor–metal, cuja característica principal é o tempo de recuperação reverso reduzido. Tais dispositivos são conhecidos pelo nome:

- a) Túnel.
- b) Gunn.
- c) Schottky
- d) Varactor

Gabarito - Alternativa C

Análise das alternativas

A) ~~Diodo Túnel~~. **INCORRETA**

O **diodo túnel**, é um diodo, mas com características de **resistência negativa** que permitem sua utilização em circuitos semelhantes aos osciladores de relaxação com transistores unijunção ou lâmpadas neon.

O nome do componente vem do fato de que **diferentemente dos demais semicondutores** em que a resistência da barreira de potência depende até certo valor da tensão aplicada, existe um ponto em que **esses portadores encontram como que um túnel** por onde podem passar com facilidade, apresentando a seguinte curva característica:



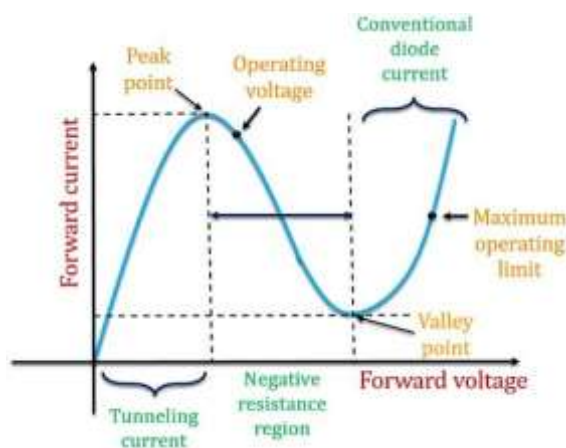


Portanto sua principal característica é a resistência negativa, e esta alternativa está incorreta.

B) Gunn **INCORRETA**

O diodo Gunn também é um diodo com resistência negativa, empregado em circuitos de altas frequências, como osciladores de micro-ondas e radares de velocidade. O diodo Gunn é construído somente com um semicondutor tipo N. Este material pode ser arsenieto de gálio ou nitreto de gálio.

A seguir temos a ilustração da curva característica desse diodo:



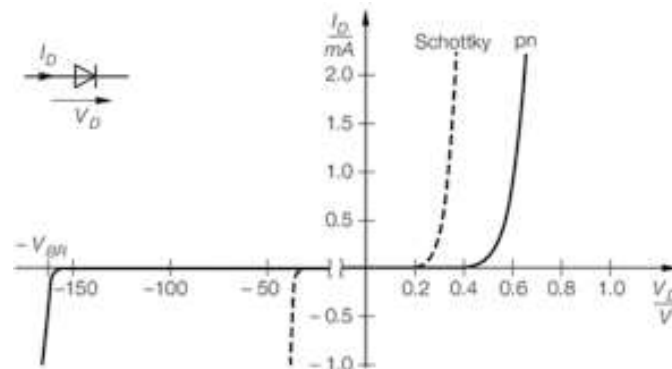
Analisando as características do diodo Gunn dadas pela curva, vemos que esta alternativa é incorreta.



C) Schottky. CORRETA

O diodo **Schottky** têm como característica a comutação ultrarrápida, e quando é **polarizado diretamente possui uma queda de tensão muito baixa**.

Vejamos a curva característica do diodo **Schottky**:



Ao contrário do diodo comum, o diodo Schottky **não é formado por uma junção P-N**, porque a camada P é substituída por uma camada de metal, formando uma junção **Metal-N**. O resultado dessa modificação é que ao ser polarizado diretamente, sua condução é mais rápida, e como não tem lacunas no metal, então **não há armazenamento de cargas e nem tempo de recuperação reversa (trr)**. Portanto, esta é a alternativa que deve ser assinalada.

D) Varactor **INCORRETA**

O diodo cuja **capacitância interna varia com a variação da tensão reversa** desse tipo de diodo é conhecida como o diodo Varactor. É usado para **armazenar a carga**. O diodo varactor **sempre funciona em polarização reversa**, e é um dispositivo semiconductor dependente de tensão.

O dispositivo dependente de tensão significa que a saída do diodo **depende da tensão de entrada**. O diodo varactor é usado em um local onde a capacitância variável é necessária, e essa capacitância é controlada com a ajuda da tensão. O diodo Varactor também é conhecido como o Varicap, Voltcap, capacitância variável de tensão ou diodo de Tuning. Logo, diante de suas características, esta **alternativa não é a correta**.



16. (EEAR, 2017/EAGS, 2018)

De acordo com a polarização de um diodo, pode-se afirmar que a camada de depleção é _____ proporcional à tensão _____ aplicada ao diodo.

- a) diretamente – direta
- b) diretamente – reversa
- c) inversamente – reversa
- d) inversamente – de ruptura

Comentários:

Gabarito – Letra B

Uma das bases para a construção de dispositivos semicondutores é a **junção P-N**. Ela leva esse nome por ser composta por dois cristais: um cristal que possui o que chamamos de “**lacunas**” (ou carga positiva – ou **positivo**), que é o **material do tipo P**; e um outro cristal que possui **elétrons livres** (ou carga negativa – ou **negativo**), que é o que chamamos **de materiais do tipo N**. Isso é obtido através do processo de dopagem.

Quando juntamos esses dois cristais, a tendência é que os **portadores se distribuam** para uma tentativa de recombinação. Com isso, na junção desses dois cristais ocorre uma diminuição de portadores de cargas livres (pois eles começaram a se distribuir e logo na junção eles combinaram). Isso cria uma **barreira na junção**, que chamamos de **camada de depleção**. Essa barreira impede que o restante das cargas nos cristais se recombinem devidamente.

Essa “**barreira**” só pode ser **vencida** quando polarizamos a junção **P-N diretamente**. Chamamos de *polarização direta quando temos o polo positivo de uma fonte de tensão (ou bateria) ligado no lado positivo da junção, assim como o polo negativo da fonte ligado no lado negativo da junção.*



Na polarização direta, a camada de depleção é forçada a conduzir os elétrons quando tensão aplicada **supera a barreira de potencial**, "empurrando" os elétrons de um lado para o outro. **Na reversa**, a camada de **depleção se torna mais larga** quando recebe tensão reversa, de modo que quanto maior for a tensão reversa, maior será a camada, ou seja, variam de forma diretamente proporcional. Em um diodo ideal não deveria haver passagem de corrente, mas na prática há uma pequena fuga.

Nesse contexto, façamos as correções das afirmativas:

De acordo com a polarização de um diodo, pode-se afirmar que a camada de depleção é _____ proporcional à tensão _____ aplicada ao diodo.

a) *diretamente* – ~~direta~~ **INCORRETA.**

A proporcionalidade da tensão é reversa, não direta, em relação a camada de depleção, no contexto da frase.

b) *diretamente* – reversa **CORRETA.**

Esse fenômeno se aplica quando há a polarização reversa no diodo, de modo que a camada de depleção aumenta até o limite da diferença de potencial da fonte.

Portanto, a frase completa fica assim:

*"De acordo com a polarização de um diodo, pode-se afirmar que a camada de depleção é **diretamente** proporcional à tensão **reversa** aplicada ao diodo."*

c) ~~inversamente~~ – reversa **INCORRETA.**

No contexto da frase, a camada de depleção varia de forma direta, não inversa.



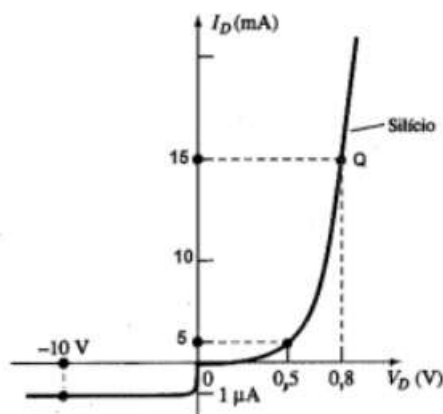
d) ~~inversamente—de ruptura~~ **INCORRETA.**

A tensão de ruptura representa o limite da diferença de potencial que pode ser aplicado ao diodo. Se ultrapassado, o diodo pode passar a conduzir corrente intensamente até haver avarias.



17. (CONSULPLAN - TRF - 2ª REGIÃO/2017)

Analise o gráfico a seguir.



O gráfico apresentado pela figura é de um circuito com diodo de silício polarizado diretamente. Considerando o ponto Q, a resistência DC está corretamente representada em:

- a) 18,75 Ω .
- b) 53,33 Ω .
- c) 187,5 Ω .
- d) 533,33 Ω .

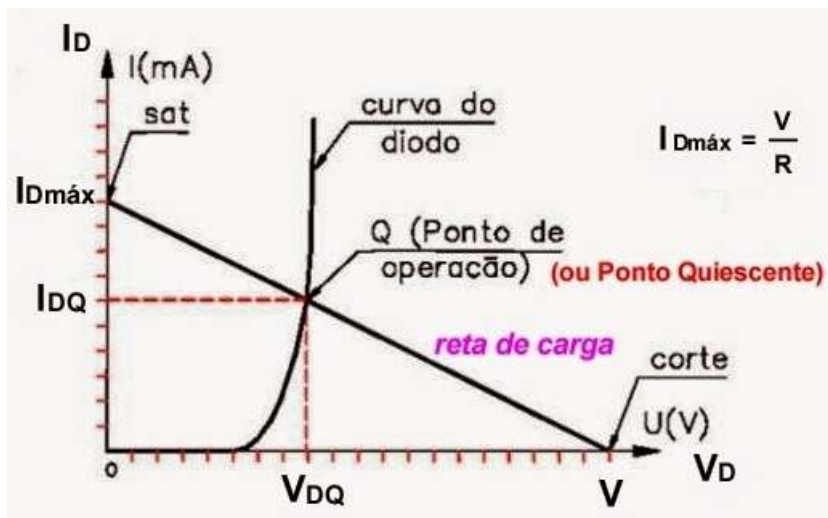
Comentários

Gabarito – Alternativa B

A curva característica dos diodos semicondutores reais é dada por uma exponencial. O ponto de interseção entre a reta de carga e a curva característica nos dá os dados da tensão quiescente V_{DQ} e da corrente quiescente no diodo I_{DQ} , e este ponto é chamado de ponto quiescente.



A figura abaixo ilustra os pontos descritos:



Na questão sob análise temos que V_{DQ} é igual a 0,8 V e I_{DQ} é 15 mA, para encontrar a resistência DC basta utilizarmos a Lei de Ohm:

$$R = \frac{V_{QD}}{I_{QD}}$$

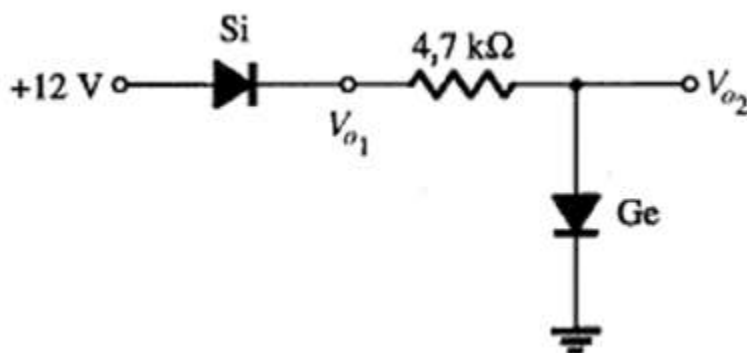
$$R = \frac{0,8}{15 \times 10^{-3}} = 53,34 \Omega$$

A resistência DC é igual a 53,34 Ω . Alternativa B.



18. (ITAME, PREFEITURA MUNICIPAL DE HIDROLÂNDIA (GO), 2014)

Considerando os diodos reais na terceira aproximação, determine V_{o2} para o circuito a seguir.



- a) 11,3V
- b) 0,7V
- c) 11,0V
- d) 1,7V
- e) 0,3V

Comentários

Gabarito – Alternativa E

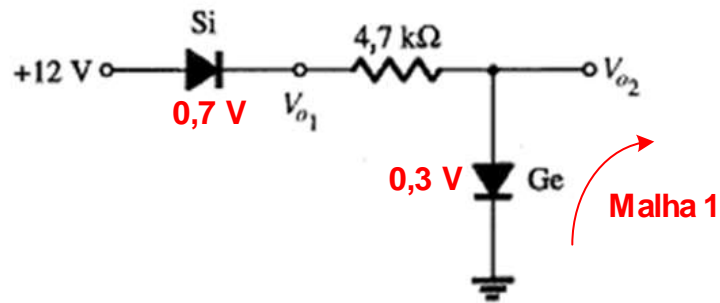
Para solucionar esta questão uniremos conceitos básicos de **análise de circuitos** e conhecimento **dos circuitos equivalentes do diodo**.

Diodo semiconductor é um elemento ou componente eletrônico composto de um **crystal semiconductor** de **silício ou germânio** numa película cristalina cujas faces opostas são dopadas por diferentes materiais durante sua formação, o que causa a polarização de cada uma das extremidades.

O diodo apresenta uma queda de tensão de, aproximadamente, **0,3 V (germânio) e 0,7 V (silício)**.



A partir dessa suposição podemos aplicar a **LKT (Lei de Kirchhoff das Tensões)** para encontrar o valor de V_{O2} .
A LKT afirma que a soma das quedas de tensão em uma malha fechada de um circuito é igual a zero.



Desta forma, se analisarmos a Malha 1 do circuito acima teremos:

$$-V_{Ge} + V_{O2} = 0$$

$$V_{DGE} = V_{O2} = 0,3 V$$

Logo, o valor a tensão V_{O2} é igual a 0,3 V. **Alternativa E.**

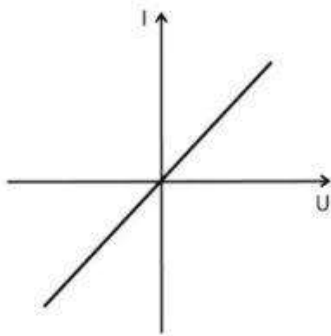


19. (CEPS UFPA, 2018)

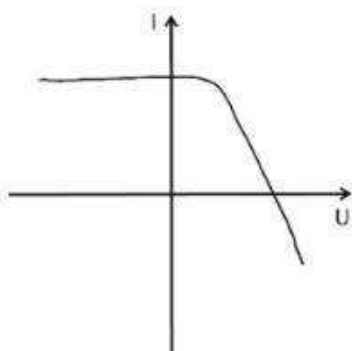
Durante um voo extremamente longo, Robson adormece. De repente, sente uma pancada na cabeça e, algumas horas depois, acorda numa ilha deserta, rodeado por alguns destroços do avião em que viajava. A questão a seguir está relacionada a diferentes desafios que Robson tem pela frente.

O próximo passo é transformar a corrente alternada em corrente contínua oscilante. Para isso, Robson acrescenta ao circuito um diodo retirado de um carregador de celular. A curva corrente-tensão característica deste dispositivo é:

A)

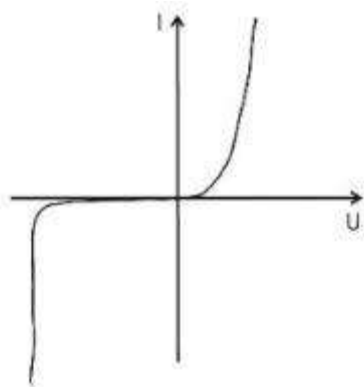


B)

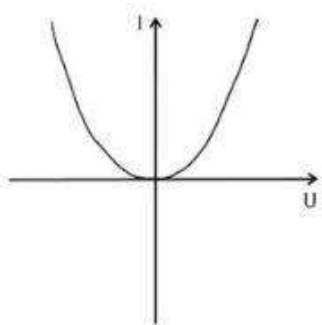


C)

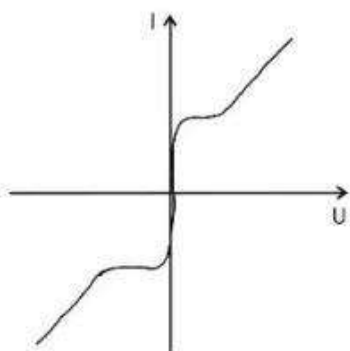




D)



E)



Comentário

Gabarito – Alternativa C

Diodo é um componente eletrônico muito utilizado na eletrônica, mecatrônica e automação, esse componente possui várias formas e aplicações e muitos estão presentes no dia a dia de todos nós profissionais e de todos que fazem uso da eletricidade e eletrônica.

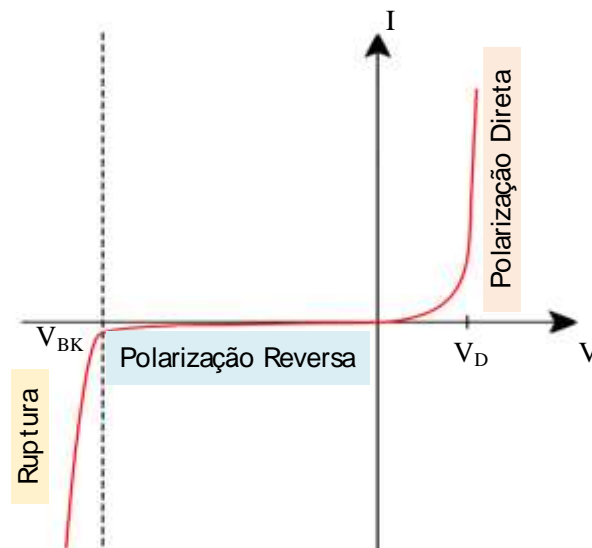
Existem vários tipos de diodos para as mais diversas aplicações, mas sem sombra de dúvida **o diodo mais utilizado no mundo da eletrônica é o diodo retificador**! Isso é facilmente explicado visto que ele atende a maioria das aplicações utilizadas em projetos eletrônicos.

Vale lembrar que a **principal característica de um diodo é permitir a passagem da corrente elétrica em apenas um sentido**. Nos diodos a corrente flui do anodo(+) para o catodo(-).

O diodo **retificador** é um dispositivo semicondutor utilizado para **converter sinais em corrente alternada para corrente contínua**, mantendo apenas um semiciclo da onda senoidal que é a característica da corrente alternada, daí o seu nome “retificador”. Além disso, o diodo retificador pode ser utilizado normalmente como um diodo para qualquer aplicação que se **necessite a passagem da corrente em apenas um sentido**.

Esse comportamento característico do diodo gera uma curva de corrente em relação à tensão muito característica. Essa **curva é denominada de curva não ôhmica**, já que o diodo não segue a lei de Ohm, e possui uma dependência não linear com a tensão aplicada em seus terminais.





O gráfico acima demonstra a curva característica do diodo, onde é possível observar os três quadrantes da curva: **a polarização direta, onde o diodo atua como condutor; a polarização reversa, onde o diodo atua como um componente dielétrico**, não permitindo a passagem de corrente; e o **quadrante de ruptura, onde a tensão de ruptura do diodo é atingida e ele atua novamente como um condutor, entretanto, permitindo a passagem de corrente no sentido contrário.**

No gráfico acima, também é possível observar que para atuação do diodo ele deve **vencer uma barreira potencial (no gráfico, de 0,7 V).**

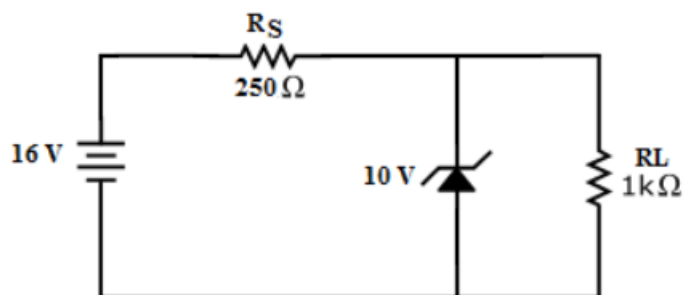
Diante do exposto, o gráfico que representa a curva característica de um diodo é o ilustrado na **alternativa C.**



LISTA DE QUESTÕES

1. (EEAR - Aeronáutica - EAGS - Sargento da Aeronáutica - Especialidade: Eletrônica - 2021)

Qual é o valor da corrente Zener em mA no circuito a seguir?

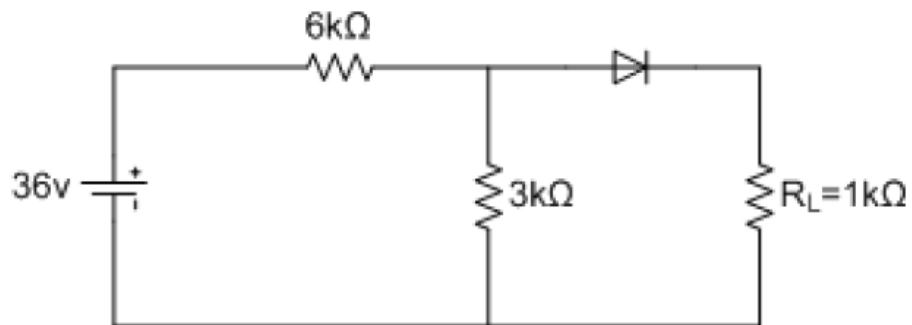


- A) 24
- B) 14
- C) 10
- D) 5



2. (SUGEP, UFRPE, 2018)

Qual o valor da corrente na carga RL do circuito abaixo?



- a) 2,77 m
- b) 3,33 mA
- c) 3,77 mA
- d) 4 mA
- e) 5,3 mA



3. (FUNDEP/Prefeitura de Uberlândia - 2019)

Os semicondutores são uma classe especial de elementos cuja condutividade está entre a de um bom condutor e a de um isolante. Em relação a esses tipos de materiais, assinale a alternativa **correta**.

- A) Um semicondutor extrínseco apresenta o maior grau de pureza disponibilizado pela tecnologia utilizada na sua fabricação.
- B) Em um material do tipo n, o elétron é chamado de portador majoritário, e a lacuna, de portador minoritário.
- C) Um semicondutor intrínseco foi submetido ao processo de dopagem para inserção controlada de impurezas.
- D) Materiais semicondutores possuem coeficiente de temperatura positivo.



4. (FUNDEP/Prefeitura de Uberlândia - 2019)

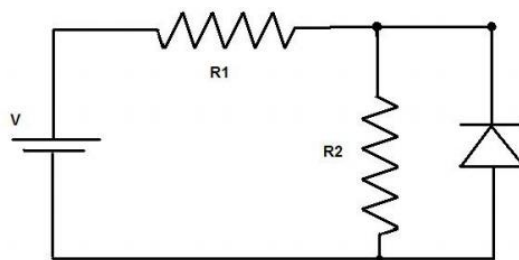
Diodos são dispositivos semicondutores de dois terminais amplamente utilizados em sistemas eletrônicos. Em relação a esses dispositivos, assinale a alternativa incorreta.

- A) Um diodo ideal funciona como um curto-circuito quando polarizado diretamente, e como circuito aberto quando polarizado reversamente.
- B) A corrente existente sob condição de polarização reversa é chamada de corrente de saturação reversa, em um diodo real.
- C) O potencial máximo de polarização reversa que pode ser aplicado em um diodo, antes que o dispositivo entre na região de ruptura, é chamado de tensão de pico inversa.
- D) A tensão de ruptura reversa de um diodo independe do valor de temperatura ao qual o dispositivo está submetido.



5. (AGÊNCIA GOIANA DE COMUNICAÇÃO, INSTITUTO CIDADES - 2010)

No circuito abaixo, considere que $V = 10V$, $R1 = 22K$, $R2 = 10k$. Qual a tensão aplicada no diodo?



- a) 3,125V
- b) 6,875V
- c) 0,7V
- d) 10V
- e) Nenhuma das anteriores.



6. (CESPE/SLU-DF - 2019)

O diodo não é indicado para a utilização em termômetros digitais, devido à baixa dependência da sua tensão com a temperatura ambiente.

CERTO / ERRADO



7. (CESPE/SLU-DF - 2019)

O reduzido pico de corrente no diodo é uma das vantagens da utilização de um retificador de meia-onda com diodos.

CERTO / ERRADO



8. (Instituto AOCP - Perito (ITEP RN)/Criminal /2018)

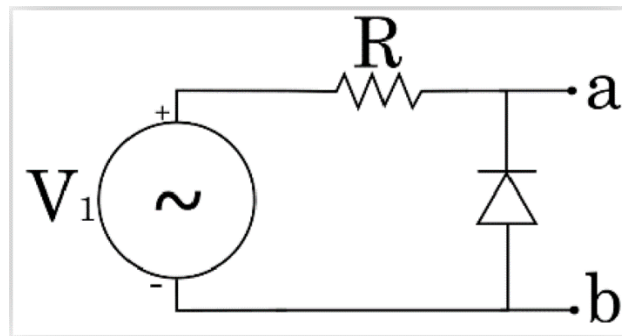
O diodo de junção é um dispositivo amplamente utilizado em circuitos analógicos e dispositivos eletrônicos e apresenta características específicas que definem a relação entre a corrente e a tensão. De acordo com as definições de diodos de junção, assinale a alternativa correta, considerando “v” a tensão para a polarização da junção do diodo.

- a) A região de polarização direta de um diodo de junção é onde $v < 0$.
- b) A tensão de ruptura se dá quando o diodo de junção entra na região de saturação e $v > -V_{zk}$.
- c) A região de polarização inversa de um diodo de junção é onde $v > 0$.
- d) Quando um diodo de junção está diretamente polarizado, a relação “i – v” é rigorosamente aproximada por: $i = I_s(e^{v/nV_T} - 1)$
- e) A tensão térmica de um diodo de junção é dada por: $V_T = \frac{kQ^2\sqrt{T}}{3q}$



9. (COMPERVE, 2018)

Sabendo que o diodo entra em condução com 0.8V e que V_{ab} é a tensão entre os pontos “a” e “b”, analise o circuito representado na figura abaixo.



Em relação esse circuito, é correto afirmar:

- a) o circuito converte o V_1 alternada em V_{ab} contínua.
- b) no ciclo negativo de V_1 , $V_{ab} = V_1 - 0,8$.
- c) no ciclo positivo de V_1 , $V_{ab} = V_1$.
- d) a corrente é nula no ciclo negativo de V_1 .



10. (IADES, 2015)

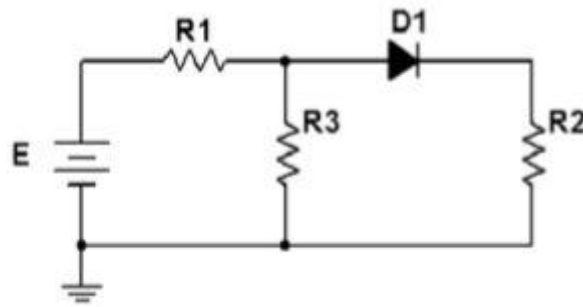
Na região de polarização direta, a curva característica de um diodo de silício apresenta um desvio para a esquerda, em $\text{mV}/^{\circ}\text{C}$, igual a

- a) 1.
- b) 2,5.
- c) 3.
- d) 4,5.
- e) 6.



11. (CCV UFC, 2018)

Usando um modelo de diodo simplificado, determine para o circuito apresentado na figura abaixo, o valor da tensão de alimentação E para produzir uma corrente de $8,9\text{mA}$ no diodo $D1$ (diodo de silício). Considere $R1 = 220\ \Omega$, $R2 = R3 = 470\ \Omega$.



Assinale a alternativa correta.

- a) $E = 3,3\text{ V}$.
- b) $E = 8,17\text{ V}$.
- c) $E = 9,13\text{ V}$.
- d) $E = 10,18\text{ V}$.
- e) $E = 12\text{ V}$.



12. (FUNDEP/Prefeitura de Uberlândia - 2019)

Os semicondutores são uma classe especial de elementos cuja condutividade está entre a de um bom condutor e a de um isolante. Em relação a esses tipos de materiais, assinale a alternativa correta.

- a) Um semicondutor extrínseco apresenta o maior grau de pureza disponibilizado pela tecnologia utilizada na sua fabricação.
- b) Em um material do tipo n, o elétron é chamado de portador majoritário, e a lacuna, de portador minoritário.
- c) Um semicondutor intrínseco foi submetido ao processo de dopagem para inserção controlada de impurezas.
- d) Materiais semicondutores possuem coeficiente de temperatura positivo.



13. (FUNDEP/Prefeitura de Uberlândia - 2019)

Diodos são dispositivos semicondutores de dois terminais amplamente utilizados em sistemas eletrônicos. Em relação a esses dispositivos, assinale a alternativa incorreta.

- a) Um diodo ideal funciona como um curto-circuito quando polarizado diretamente, e como circuito aberto quando polarizado reversamente.
- b) A corrente existente sob condição de polarização reversa é chamada de corrente de saturação reversa, em um diodo real.
- c) O potencial máximo de polarização reversa que pode ser aplicado em um diodo, antes que o dispositivo entre na região de ruptura, é chamado de tensão de pico inversa.
- d) A tensão de ruptura reversa de um diodo independe do valor de temperatura ao qual o dispositivo está submetido.



14. (FCC, ELETROSUL CENTRAIS ELÉTRICAS, 2016)

Ao aplicar a polarização direta, o diodo não conduz intensamente até que se ultrapasse a barreira potencial. À medida que a bateria se aproxima do potencial da barreira, os elétrons livres e as lacunas começam a atravessar a junção em grandes quantidades. Neste contexto, a tensão para a qual a corrente começa a aumentar rapidamente é chamada de

- a) polarização reversa.
- b) polarização direta.
- c) onda senoidal.
- d) tensão de joelho.
- e) reta de carga.



15. (FUNDEP, UFVJM-MG, 2017)

Diodos podem ser construídos fazendo-se uma junção semicondutor–metal, cuja característica principal é o tempo de recuperação reverso reduzido. Tais dispositivos são conhecidos pelo nome:

- a) Túnel.
- b) Gunn.
- c) Schottky
- d) Varactor



16. (EEAR, 2017/EAGS, 2018)

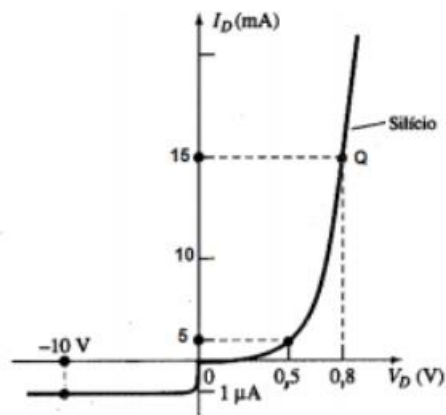
De acordo com a polarização de um diodo, pode-se afirmar que a camada de depleção é _____ proporcional à tensão _____ aplicada ao diodo.

- a) diretamente – direta
- b) diretamente – reversa
- c) inversamente – reversa
- d) inversamente – de ruptura



17. (CONSULPLAN - TRF - 2ª REGIÃO/2017)

Analise o gráfico a seguir.

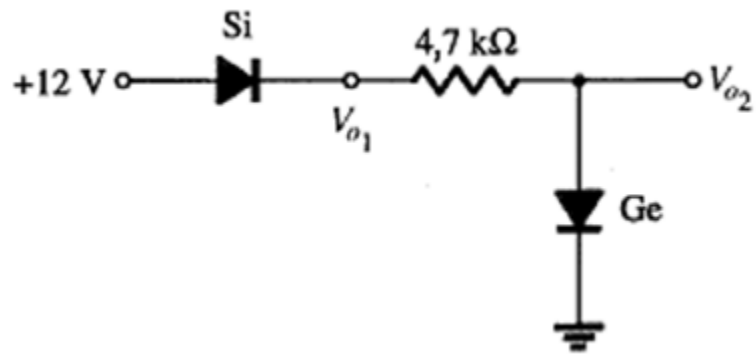


O gráfico apresentado pela figura é de um circuito com diodo de silício polarizado diretamente. Considerando o ponto Q, a resistência DC está corretamente representada em:

- a) 18,75 Ω .
- b) 53,33 Ω .
- c) 187,5 Ω .
- d) 533,33 Ω .

18. (ITAME, PREFEITURA MUNICIPAL DE HIDROLÂNDIA (GO), 2014)

Considerando os diodos reais na terceira aproximação, determine V_{o2} para o circuito a seguir.



- a) 11,3V
- b) 0,7V
- c) 11,0V
- d) 1,7V
- e) 0,3V

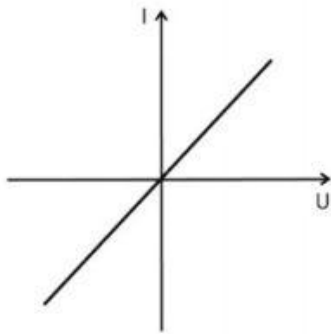


19. (CEPS UFPA, 2018)

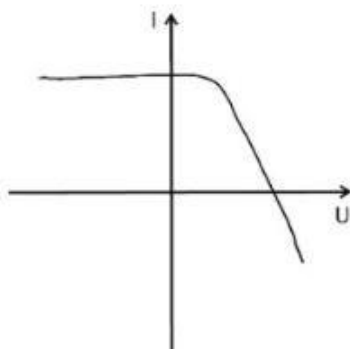
Durante um voo extremamente longo, Robson adormece. De repente, sente uma pancada na cabeça e, algumas horas depois, acorda numa ilha deserta, rodeado por alguns destroços do avião em que viajava. A questão a seguir está relacionada a diferentes desafios que Robson tem pela frente.

O próximo passo é transformar a corrente alternada em corrente contínua oscilante. Para isso, Robson acrescenta ao circuito um diodo retirado de um carregador de celular. A curva corrente-tensão característica deste dispositivo é:

A)

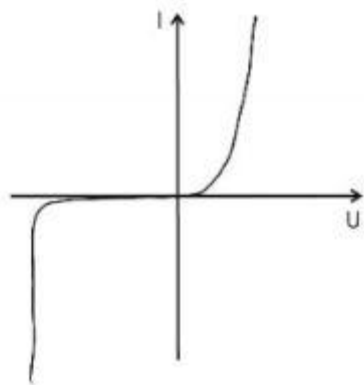


B)

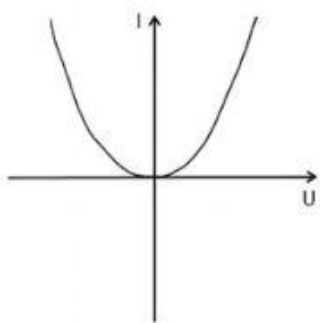


C)

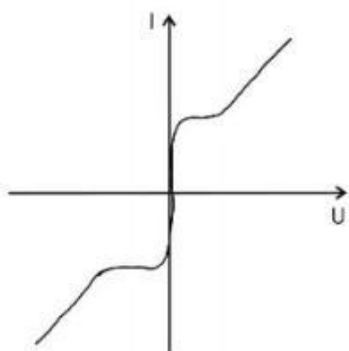




D)



E)



GABARITO

1. B
2. C
3. B
4. D
5. A
6. Errado
7. Errado
8. D
9. C
10. B
11. C
12. B
13. D
14. D
15. C
16. B
17. B
18. E
19. C



RESUMO

↳ Na grande maioria das aplicações práticas, as características de um diodo podem ser definidas apenas pela **tensão limiar** na região de **polarização direta** e por **um circuito aberto para tensões aplicadas menores que as do valor de limiar**.

↳ A fim de determinar o **estado de um diodo**, isto é, saber se ele estará conduzindo ou não corrente elétrica, basta **imaginá-lo como uma resistência** e **encontrar a polaridade da tensão e do sentido da corrente convencional** que passam por ele. Caso a **tensão tenha uma polaridade direta** e a **corrente tenha o mesmo sentido da seta no símbolo**, o diodo estará **conduzindo**.

↳ Os **diodos Zener** fazem uso efetivo do potencial de ruptura Zener de uma junção PN simples para oferecer um dispositivo de larga importância e aplicação. Para a **condução Zener**, o **sentido do fluxo convencional é oposto ao da seta no símbolo**. **A polaridade em condução também é oposta à do diodo convencional**.

↳ Para determinar o **estado de um diodo Zener** em um circuito CC, deve-se **removê-lo do circuito e determinar a tensão do circuito aberto entre os dois pontos onde o diodo Zener foi inicialmente conectado**. Caso seja **maior que o potencial do Zener** e tenha a polaridade correta, o Zener estará no **estado "ligado"**.

Valores memorizáveis:

Diodo ideal:

$$V_D = 0 V \text{ e } I_D \text{ é determinada pelo circuito.}$$

Aproximação:

$$\text{Silício: } V_D = 0,7 V \text{ e } I_D \text{ é determinada pelo circuito.}$$

$$\text{Germânio: } V_D = 0,3 V \text{ e } I_D \text{ é determinada pelo circuito.}$$



REFERÊNCIAS BIBLIOGRÁFICAS

FERNANDEZ-CANQUE, Hernando Lautaro. **Analog Electronics Applications: Fundamentals of Design and Analysis**. CRC Press, 2016.

MALVINO, A.; BATES, D. **Eletrônica**: Volume I: 8ª Edição. Porto Alegre: Editora McGraw Hill, 2016.

BOYLESTAD, R. L.; NASHESLKY, L. **Dispositivos Eletrônicos e Teoria de Circuitos**: 11ª Edição. São Paulo: Editora Pearson, 2013.



ESSA LEI TODO MUNDO CONHECE: PIRATARIA É CRIME.

Mas é sempre bom revisar o porquê e como você pode ser prejudicado com essa prática.



1 Professor investe seu tempo para elaborar os cursos e o site os coloca à venda.



2 Pirata divulga ilicitamente (grupos de rateio), utilizando-se do anonimato, nomes falsos ou laranjas (geralmente o pirata se anuncia como formador de "grupos solidários" de rateio que não visam lucro).



3 Pirata cria alunos fake praticando falsidade ideológica, comprando cursos do site em nome de pessoas aleatórias (usando nome, CPF, endereço e telefone de terceiros sem autorização).



4 Pirata compra, muitas vezes, clonando cartões de crédito (por vezes o sistema anti-fraude não consegue identificar o golpe a tempo).



5 Pirata fere os Termos de Uso, adultera as aulas e retira a identificação dos arquivos PDF (justamente porque a atividade é ilegal e ele não quer que seus fakes sejam identificados).



6 Pirata revende as aulas protegidas por direitos autorais, praticando concorrência desleal e em flagrante desrespeito à Lei de Direitos Autorais (Lei 9.610/98).



7 Concurseiro(a) desinformado participa de rateio, achando que nada disso está acontecendo e esperando se tornar servidor público para exigir o cumprimento das leis.



8 O professor que elaborou o curso não ganha nada, o site não recebe nada, e a pessoa que praticou todos os ilícitos anteriores (pirata) fica com o lucro.



Deixando de lado esse mar de sujeira, aproveitamos para agradecer a todos que adquirem os cursos honestamente e permitem que o site continue existindo.