

Aula 00

*CBM-GO (Cadete) Passo Estratégico de
Noções de Física*

Autor:

Wilson Roberto Dejato da Rocha

07 de Dezembro de 2022

ELETRODINÂMICA

Sumário

Apresentação	1
O que é o Passo Estratégico?	2
Análise Estatística	2
O que é mais cobrado dentro do assunto?	3
Aposta estratégica.....	3
Roteiro de revisão e pontos do assunto que merecem destaque	4
Questões estratégicas	9
Questionário de revisão e aperfeiçoamento	23
Perguntas	23
Perguntas com respostas	24
Lista de Questões Estratégicas	26
Gabarito.....	28
Referências Bibliográficas	29

APRESENTAÇÃO

Olá!

Sou o professor Wilson Dejato e, com imensa satisfação, serei o seu analista do Passo Estratégico!

Vou contar um pouco da minha experiência profissional, acadêmica e como concursado:

- Analista do Passo Estratégico - disciplina: Física.

- Atualmente sou Perito Criminal da Polícia Civil do Distrito Federal (desde 2019) e Professor de Ensino Médio e preparatório para vestibulares desde 2004.

- Ingressei na Administração Pública como Professor de Educação Básica no Estado do Paraná (nomeado em 2003). Nomeado como Professor de Educação Básica no Distrito Federal (em 2008 –



@prof.wilsondejato



41º lugar – e em 2021 – 19º lugar); nomeado como Professor de Educação Básica em Minas Gerais (em 2018 – 1º lugar).

- Graduado e Mestre em Física (Universidade Estadual de Londrina).

O QUE É O PASSO ESTRATÉGICO

O Passo Estratégico é um material escrito e enxuto que possui dois objetivos principais:

- a) orientar revisões eficientes;
- b) destacar os pontos mais importantes e prováveis de serem cobrados em prova.

Assim, o Passo Estratégico pode ser utilizado tanto para **turbinar as revisões dos alunos mais adiantados nas matérias, quanto para maximizar o resultado na reta final de estudos por parte dos alunos que não conseguirão estudar todo o conteúdo do curso regular.**

Em ambas as formas de utilização, como regra, **o aluno precisa utilizar o Passo Estratégico em conjunto com um curso regular completo.**

Isso porque nossa didática é direcionada ao aluno que já possui uma base do conteúdo.

Assim, se você vai utilizar o Passo Estratégico:

- a) **como método de revisão**, você precisará de seu curso completo para realizar as leituras indicadas no próprio Passo Estratégico, em complemento ao conteúdo entregue diretamente em nossos relatórios;
- b) **como material de reta final**, você precisará de seu curso completo para buscar maiores esclarecimentos sobre alguns pontos do conteúdo que, em nosso relatório, foram eventualmente expostos utilizando uma didática mais avançada que a sua capacidade de compreensão, em razão do seu nível de conhecimento do assunto.

Seu cantinho de estudos famoso!

Poste uma foto do seu cantinho de estudos nos stories do Instagram e nos marque:



[@passoestrategico](https://www.instagram.com/passoestrategico)

Vamos repostar sua foto no nosso perfil para que ele fique famoso entre milhares de concurseiros!

ANÁLISE ESTATÍSTICA

Inicialmente, convém destacar os percentuais de incidência de todos os assuntos previstos no nosso curso – quanto maior o percentual de cobrança de um dado assunto, maior sua importância:



Assunto	Concursos na área Policial Instituto AOC
Eletrodinâmica: Corrente Elétrica, Geradores de Força Eletromotriz, Resistividade e Resistência Elétrica, Lei de Ohm, Condutores ôhmicos e não ôhmicos, Potência Elétrica, Efeito Joule e Instrumentos de medidas elétricas.	57,2%
Termologia: A temperatura, Equilíbrio Térmico, A medida de temperatura, Escalas termométricas, Energia interna e Calor, Processos de transmissão de calor, Calorimetria e mudança de estado físico, Influência da pressão na temperatura de mudança de estado físico, Dilatação térmica dos sólidos e dos líquidos.	28,6%
Força: grandeza vetorial, força de atrito, força normal, força peso, módulo, direção, sentido, estática, dinâmica, sistema internacional de unidades.	14,2%

O que é mais cobrado dentro do assunto?

Considerando os tópicos que compõem o nosso assunto, possuímos a seguinte distribuição percentual:

Tópico	% de cobrança Instituto AOC
Corrente elétrica e Geradores de Força Eletromotriz	16,5%
Resistividade e Resistência Elétrica, Lei de Ohm, Condutores ôhmicos e não ôhmicos	67%
Potência Elétrica, Efeito Joule e Instrumentos de medidas elétricas.	16,5%

APOSTA ESTRATÉGICA

A ideia desta seção é apresentar os pontos do conteúdo que mais possuem chances de serem cobrados em prova, considerando o histórico de questões do Instituto AOC em provas de nível semelhante à nossa, bem como as inovações no conteúdo.

Dentro do assunto desta aula, "**Leis de Ohm**" é o ponto que acreditamos ser o que possui mais chances de ser cobrado pela banca Instituto AOC para a prova do CBM-GO.

Dessa forma, vale a pena memorizar as duas Leis de Ohm:



$$U = R \cdot i$$

$$R = \frac{\rho \cdot l}{A}$$

ρ = resistividade elétrica;

l = comprimento do fio condutor;

A = Área da seção reta do condutor

ROTEIRO DE REVISÃO E PONTOS DO ASSUNTO QUE MERECEM DESTAQUE

A ideia desta seção é apresentar um roteiro para que você realize uma revisão completa do assunto e, ao mesmo tempo, destacar aspectos do conteúdo que merecem atenção.

CORRENTE ELÉTRICA (i)

A corrente elétrica em um condutor pode ser determinada pela fórmula a seguir e está relacionada com o fluxo de cargas que atravessam uma seção do condutor por segundo (no SI).

$$i = \frac{q}{\Delta t}$$

Em que q é a carga elétrica (em Coulomb) e Δt é o intervalo de tempo (em segundos).

$$i = \frac{\text{Coulomb}}{\text{segundo}} = \text{Amperé (A)}$$

A carga q pode ser determinada também pela seguinte expressão:

$$q = n \cdot e$$

Em que $e = 1,6 \cdot 10^{-19}$ C é a carga elementar e n é o número de elétrons.

GERADORES DE FORÇA ELETROMOTRIZ

Os geradores de força eletromotriz (fem) são elementos de um circuito elétrico capazes de produzir corrente elétrica. São eles: pilhas, baterias, tomada residencial, etc. Eles possuem este nome pois são dispositivos essenciais no aparecimento da força elétrica que movimentará os elétrons em um condutor.

A representação em um circuito elétrico será dada por dois traços verticais de tamanhos diferentes.





RESISTÊNCIA E RESISTIVIDADE ELÉTRICA

Quando a corrente elétrica estiver percorrendo um circuito elétrico ela poderá sofrer uma resistência (R) dada pela segunda Lei de Ohm:

$$R = \frac{\rho \cdot l}{A}$$

ρ = resistividade elétrica;

l = comprimento do fio condutor;

A = Área da seção reta do condutor.

A resistividade está relacionada com o tipo de material utilizado no condutor. Quanto maior seu valor, maior será a resistência elétrica. A seguir apresenta-se a resistividade de alguns materiais.

MATERIAL	RESISTIVIDADE ($\Omega \cdot m$)
Prata	$1,6 \times 10^{-8}$
Cobre	$1,7 \times 10^{-8}$
Ouro	$2,4 \times 10^{-8}$
Alumínio	$2,8 \times 10^{-8}$
Chumbo	$2,2 \times 10^{-7}$
Vidro	1×10^{10} a 1×10^{14}
Borracha	$\approx 10^{13}$

Para que a corrente elétrica percorra um material é necessário que seja estabelecida uma diferença de potencial nele (Volts - U). As cargas elétricas em movimento podem sofrer diferentes resistências (R) durante seu trajeto. A primeira lei de Ohm, relaciona as três grandezas.

$$U = R \cdot i$$

A unidade de resistência elétrica no SI é Ohm (Ω). Materiais de baixa resistência elétrica são chamados de condutores e materiais de alta resistência elétrica são chamados de isolantes.

Efeitos fisiológicos da corrente elétrica



Em posse da resistência elétrica do corpo humano e da ddp que ele foi submetido, é possível determinar a corrente elétrica que o atravessará. Abaixo estão possíveis efeitos fisiológicos para cada intervalo de corrente elétrica.

Efeitos Fisiológicos da Corrente Elétrica	
Corrente em miliamperes (mA)	Efeito sobre o corpo humano
1 mA	Limiar da sensação
8 mA	Sensação desagradável
10 mA	Sensação de pânico
20 mA	Paralisia muscular
40 mA	Perturbações na respiração
70 mA	Dificuldade extrema em respirar
90 mA	Fibrilação ventricular
100 mA	Morte

Fonte: Newton C. Braga, Coleção Saber Eletrônica - Circuitos & Informações - Volume I, página 111. Editora Saber - São Paulo-SP-Brasil

CONDUTORES ÔHMICOS E NÃO ÔHMICOS

Um condutor é **ôhmico** quando a resistência dele não depende da diferença de potencial, isto é, a resistência se mantém constante independentemente do valor da diferença de potencial que é aplicada sobre ele, contudo nem sempre ocorre dessa forma, ou seja, existem condutores que a resistência pode variar, neste caso, são chamados de **não-ôhmicos**.

Em um gráfico de diferença de potencial versus corrente elétrica é fácil perceber quando o resistor é ôhmico, uma vez que aparecerá uma reta que passa pela origem do plano cartesiano.



Circuitos elétricos resistivos – série e paralelo

Para a sua prova do CBM-GO pode ser importante conhecer circuitos elétricos que possuem mais de um resistor ligados.

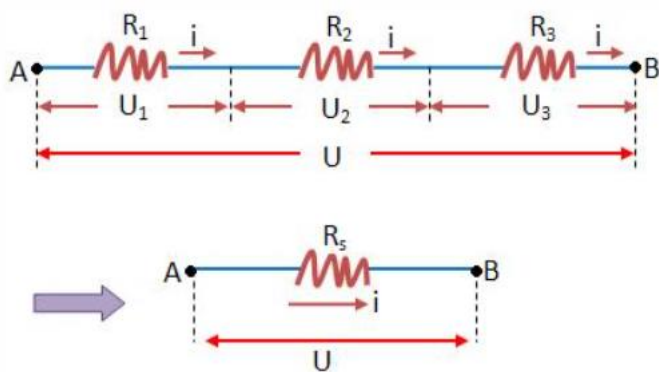


Associação de resistores em série: para este tipo de ligação, toda a corrente elétrica deve atravessar os resistores para percorrer o circuito.

Memorizar as características desta associação:

- a corrente elétrica tem o mesmo valor em cada resistor, porém ela é menor quando comparada com somente um resistor no circuito;
- a diferença de potencial (ou tensão) é dividida entre os resistores ($U = U_1 + U_2 + \dots$)
- a resistência equivalente sempre é maior ($R_{eq} = R_1 + R_2 + \dots$) que o valor de cada resistor individualmente.

Veja um exemplo de circuito em série com três resistores.



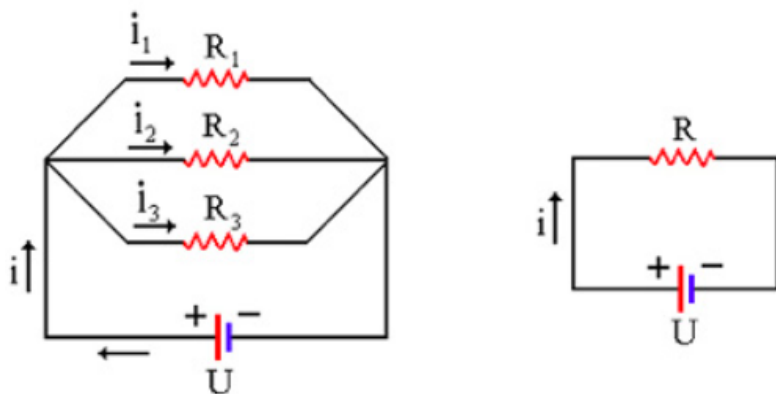
Associação de resistores em paralelo: para este tipo de ligação, a corrente elétrica será dividida (por ter mais de um caminho) ao percorrer o circuito.

Como você já memorizou para a ligação em série, agora é só inverter! Oi? Como assim? Veja:

- a corrente elétrica tem o mesmo valor em cada resistor na associação em série, logo a corrente elétrica é dividida entre os resistores na associação em paralelo ($i = i_1 + i_2 + \dots$);
- a diferença de potencial (ou tensão) é dividida entre os resistores na associação em série, logo a diferença de potencial tem o mesmo valor em cada resistor na associação em paralelo;
- a resistência equivalente sempre é menor ($\frac{1}{R_{eq}} = \frac{1}{R_1} + \frac{1}{R_2} + \dots$ ou $R_{eq} = \frac{R_1 \cdot R_2}{R_1 + R_2}$) que o valor de cada resistor individualmente. Existem três fórmulas para calcular a resistência equivalente da associação em paralelo, porém, aconselho a guardar somente essas duas que eu apresentei. A segunda deve ser usada sempre com dois resistores.

Veja um exemplo de circuito em paralelo com três resistores.





POTÊNCIA ELÉTRICA E EFEITO JOULE

Quando a corrente elétrica percorre um condutor, três efeitos podem ocorrer: o efeito magnético, o efeito fisiológico e o efeito Joule. Este último tem como característica o aquecimento (energia térmica) do condutor quando ocorre a passagem da corrente elétrica.

Para sua prova, você precisa entender que quanto maior for o aquecimento apresentado, maior será a potência que está sendo dissipada no condutor. Assim, por exemplo, um chuveiro elétrico na posição "inverno" (aquela que esquenta mais a água) tem potência maior que a posição "verão" (aquela que esquenta menos a água). A potência elétrica pode ser determinada pelas seguintes relações:

$$P = i \cdot U \quad \text{ou} \quad P = \frac{U^2}{R} \quad \text{ou} \quad P = i^2 \cdot R \quad \text{ou} \quad P = \frac{E}{\Delta t}$$

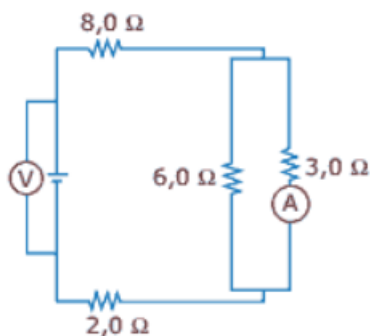
Em que i é a corrente elétrica (A), U é a tensão elétrica (V), R é a resistência elétrica (Ω), E é a energia (J) e Δt é o intervalo de tempo (s).

INSTRUMENTOS DE MEDIDAS ELÉTRICAS

Amperímetros e voltímetros são os instrumentos utilizados para medir, nos circuitos, respectivamente, corrente e tensão elétrica. Eles são os mais importantes instrumentos que você deve saber para sua prova do CBM - GO.

Para medir o valor da corrente elétrica, o amperímetro deve ser conectado em série ao circuito (resistência interna nula, para casos ideais). Já o voltímetro deve ser conectado em paralelo (resistência interna infinita, para casos ideais). Veja um exemplo de ligação.





Neste circuito, o voltímetro (V) está sendo utilizado para determinar a diferença de potencial no gerador de tensão e o amperímetro (A) está sendo utilizado para medir a corrente elétrica que atravessa o resistor de $3,0\Omega$.

QUESTÕES ESTRATÉGICAS

Nesta seção, apresentamos e comentamos uma amostra de questões objetivas selecionadas estrategicamente: são questões com nível de dificuldade semelhante ao que você deve esperar para a sua prova e que, em conjunto, abordam os principais pontos do assunto.

A ideia, aqui, não é que você fixe o conteúdo por meio de uma bateria extensa de questões, mas que você faça uma boa revisão global do assunto a partir de, relativamente, poucas questões.

01.(Cebraspe- Cespe 2017/Soldado/ CBM AL). Durante uma tempestade, houve um raio com fluxo de cargas elétricas entre o solo e uma nuvem igual a 16.000 coulomb por segundo.

A descarga elétrica durou 10^{-8} segundos.

Considerando essas informações e os aspectos relacionados a esse fenômeno e à lei de Coulomb, julgue o item subsecutivo.

Se a carga do elétron for igual a $1,6 \times 10^{-19}$ C, então, no referido intervalo de tempo, 10^{15} elétrons fluíram para a terra.

C - Certo

E - Errado

Comentários

GABARITO: Certo

A questão nos fornece a corrente elétrica ($i = 16.000$ coulomb por segundo = $16.000A$), o intervalo de tempo ($\Delta t = 10^{-8}$ segundos) e a carga elementar ($e = 1,6 \times 10^{-19}$ C). Primeiramente vamos calcular a carga (q) e depois determinar o número de elétrons (n).

$$i = \frac{q}{\Delta t} \Rightarrow q = i \cdot \Delta t \Rightarrow q = 16000 \cdot 10^{-8} \Rightarrow q = 1,6 \cdot 10^{-4} C$$



Determinando o número de elétrons.

$$q = n \cdot e \Rightarrow 1,6 \cdot 10^{-4} = n \cdot 1,6 \cdot 10^{-19} \Rightarrow n = 1 \cdot 10^{15} \text{ elétrons}$$

02.(Cebraspe- Cespe 2016/Técnico/ FUB). Após ter sido atritada por uma lã, determinada esfera de vidro pequena adquiriu uma carga $Q = 4 \text{ C}$. Essa esfera carregada foi, em seguida, aproximada de uma das extremidades de uma barra de cobre isolada eletricamente.

Considerando $1,6 \times 10^{-19} \text{ C}$, julgue o item seguinte.

Com o atrito da esfera de vidro com a lã, a quantidade de elétrons que são retirados da esfera é superior a 2×10^{19} .

C - Certo
E - Errado

Comentários

GABARITO: Certo

Para o cálculo do número de elétrons devemos utilizar a seguinte relação:

$$q = n \cdot e \Rightarrow 4 = n \cdot 1,6 \cdot 10^{-19} \Rightarrow n = 2,5 \cdot 10^{19} \text{ elétrons}$$

03.(Idecan- 2016/Cadete/ CBM MG). Uma corrente elétrica de intensidade 4A percorre uma seção reta de um fio condutor. Sendo a carga elementar igual a $1,6 \cdot 10^{-19}\text{C}$, então o número de elétrons que percorre esse fio a cada minuto é igual a

- a) $1,2 \cdot 10^{20}$ elétrons.
- b) $1,5 \cdot 10^{21}$ elétrons.
- c) $1,8 \cdot 10^{22}$ elétrons.
- d) $2,0 \cdot 10^{23}$ elétrons.

Comentários

GABARITO: b

Os dados do problema:

$$i = 4\text{A}$$

$$e = 1,6 \cdot 10^{-19} \text{ C}$$

$$\Delta t = 1 \text{ minuto} = 60 \text{ s}$$

$$n = ?$$

Vamos conciliar as fórmulas da corrente e da carga elétrica.



$$i = \frac{q}{\Delta t} \text{ e } q = n \cdot e \Rightarrow i = \frac{n \cdot e}{\Delta t} \Rightarrow n = \frac{i \cdot \Delta t}{e} \Rightarrow n = \frac{4 \cdot 60}{1,6 \cdot 10^{-19}} \Rightarrow n = 150 \cdot 10^{19} \Rightarrow$$

$n = 1,50 \cdot 10^{21}$

04.(UFMT- 2022/Soldado/ CBM MT). Na perícia de um incêndio, verificou-se que, numa rede de 127 V, um disjuntor de 50 A havia desarmado. A resistência elétrica da fiação, nesse caso, atingiu o valor de:

- a) 7,5 Ω
- b) 1,2 Ω
- c) 2,5 Ω
- d) 50 Ω
- e) 0,4 Ω

Comentários

GABARITO: c

Os dados fornecidos pela questão são: tensão de 127V ($U = 127V$) e corrente elétrica no disjuntor de 50A ($i = 50A$). Dessa maneira, podemos determinar a resistência elétrica pela primeira Lei de Ohm:

$$U = R \cdot i \Rightarrow 127 = R \cdot 50 \Rightarrow R = \frac{127}{50} = 2,54\Omega$$

05.(DIRENS Aeronáutica- 2022/Formação de Sargentos/ EEAR). Um estudante de Física precisa ligar dois equipamentos por meio de um fio condutor de formato cilíndrico. Para isso ele dispõe de 4 opções, **A**, **B**, **C** e **D**, descritas na tabela a seguir.

Dados do condutor	Condutores			
	A	B	C	D
Comprimento	2ℓ	ℓ	ℓ	ℓ
Área da secção transversal	S	$2S$	$0,5S$	$3S$
Resistividade	ρ	ρ	$0,5\rho$	$0,5\rho$

Essa tabela foi elaborada a partir dos valores de referência (ℓ , S e ρ), que são utilizados para comparação:

- ℓ – representa um valor do comprimento do condutor;
- S – representa um valor da área da secção transversal do condutor; e
- ρ – representa uma resistividade elétrica do material que constitui o condutor.



Como o objetivo é conectar o condutor elétrico que apresenta a menor resistência ôhmica, dentre os condutores descritos qual deles deve ser utilizado?

- a) A
- b) B
- c) C
- d) D

Comentários

GABARITO: d

Esta é uma questão que, devido aos dados fornecidos, devemos usar a segunda Lei de Ohm:

$$R = \frac{\rho \cdot l}{A}$$

Aplicando no condutor A temos:

$$R_A = \frac{\rho \cdot 2l}{S} \text{ ou } R_A = 2 \frac{\rho \cdot l}{S}$$

Aplicando no condutor B temos:

$$R_B = \frac{\rho \cdot l}{2S} \text{ ou } R_B = \frac{1}{2} \frac{\rho \cdot l}{S}$$

Aplicando no condutor C temos:

$$R_C = \frac{0,5\rho \cdot l}{0,5S} \text{ ou } R_C = \frac{\rho \cdot l}{S}$$

Aplicando no condutor D temos:

$$R_D = \frac{0,5\rho \cdot l}{3S} \text{ ou } R_D = \frac{1}{6} \frac{\rho \cdot l}{S}$$

Por comparação podemos perceber que a resistência do condutor D é a menor das quatro.

06.(FUNDEP- 2021/Oficial/ CBM MG). Gabriel comprou um dispositivo eletrônico que constava em sua descrição a seguinte especificação: "5V – 10W". Porém, para fazer a ligação desse dispositivo, ele contava apenas com uma bateria de 9,0 V e alguns pedaços de fios.



Como não contava com um resistor, Gabriel resolveu improvisar utilizando um pedaço de um condutor de ferro, cuja área da secção reta é de $1,0 \text{ mm}^2$ e resistividade elétrica de $1,0 \times 10^{-7} \Omega \cdot \text{m}$. (Considere os demais fios do circuito e a bateria ideais.)

Para que o dispositivo seja ligado segundo suas especificações, o condutor de ferro deverá ter

- a) $20,0 \text{ m}$ de comprimento e ser ligado em paralelo com o dispositivo.
- b) $20,0 \text{ m}$ de comprimento e ser ligado em série com o dispositivo.
- c) $40,0 \text{ m}$ de comprimento e ser ligado em paralelo com o dispositivo.
- d) $40,0 \text{ m}$ de comprimento e ser ligado em série com o dispositivo.

Comentários

GABARITO: b

Observe que o dispositivo a ser instalado apresenta tensão de 5 Volts ($U = 5\text{V}$) e potência de 10W ($P = 10\text{W}$) e, com esse par, é possível calcular a resistência dele com a seguinte fórmula:

$$P = \frac{U^2}{R} \quad \Rightarrow \quad R = \frac{U^2}{P} \quad \Rightarrow \quad R = \frac{5^2}{10} \quad \Rightarrow \quad R = 2,5 \Omega$$

Observe também que o dispositivo será ligado em uma bateria de 9 Volts de tensão, isto é, maior que o seu valor nominal (5 Volts). Assim, a tensão da bateria DEVE SER DIVIDIDA entre o dispositivo (que ficará com 5 Volts) e o condutor de ferro (que ficará com 4 Volts).

Como a tensão é dividida entre os dois resistores (dispositivo e condutor de ferro), conclui-se que eles devem ser ligados em série. Relembre as características da associação em série.

- **a corrente elétrica tem o mesmo valor em cada resistor**, porém ela é menor quando comparada com somente um resistor no circuito;

- **a diferença de potencial (ou tensão) é dividida entre os resistores** ($U = U_1 + U_2 + \dots$)

- **a resistência equivalente sempre é maior** ($R_{eq} = R_1 + R_2 + \dots$) que o valor de cada resistor individualmente.

A corrente elétrica que atravessará o dispositivo pode ser determinada, uma vez que conhecemos a resistência elétrica dele ($2,5\Omega$) e a tensão aplicada sobre ele (5 Volts).

$$U = R \cdot i \quad \Rightarrow \quad 5 = 2,5 \cdot i \quad \Rightarrow \quad i = 2\text{A}$$

Uma das características da ligação em série é que a corrente elétrica tem o mesmo valor em ambos os resistores. Assim, como a corrente elétrica e a tensão são conhecidas para o condutor ($0,02 \text{ A}$ e 4 Volts), é possível calcular a resistência elétrica dele.

$$U = R \cdot i \quad \Rightarrow \quad 4 = R \cdot 2 \quad \Rightarrow \quad R = 2\Omega$$

Agora, com os valores fornecidos pela questão da área da secção reta ($A = 1,0 \text{ mm}^2 = 1,0 \cdot 10^{-6} \text{ m}^2$) e resistividade elétrica ($\rho = 1,0 \times 10^{-7} \Omega \cdot \text{m}$) é possível determinar o comprimento do condutor de ferro pela segunda Lei de Ohm.



$$R = \frac{\rho l}{A} \quad \Rightarrow \quad 2 = \frac{1,0 \cdot 10^{-7} \cdot l}{1,0 \cdot 10^{-6}} \quad \Rightarrow \quad 2 = 10^{-1} \cdot l \quad \Rightarrow \quad l = 20m$$

07.(Idecan- 2021/Perito Criminal/ PEFOCE). Um resistor inserido em um circuito elétrico faz com que aumente a resistência à passagem da energia no circuito. Em alguns casos, esse efeito é indesejável, como nas linhas de transmissão de energia. Por outro lado, quando se necessita um dispositivo de aquecimento, como fogões, aquecedores ou chuveiros elétricos, esse é o efeito desejado. Considere uma situação na qual estão disponíveis quatro resistores idênticos, e há a necessidade de se construir um dispositivo para aquecer uma quantidade de água. Nesse cenário, assinale a alternativa que apresenta a solução a ser escolhida e a sua justificativa **correta**.

- a) Ligar todos os resistores em paralelo: há maior resistência, conseqüente maior atrito interno nos resistores, gerando mais calor.
- b) Ligar os resistores em paralelo dois a dois e colocando os dois pares resultantes em paralelo: dessa forma se obtém o melhor desempenho, aproveitando as melhores características de ligações em série e em paralelo.
- c) Ligar três resistores em paralelo e um deles em série com o primeiro conjunto: dessa forma ocorre o melhor balanceamento das resistências, o que pode ser verificado pela Lei de Ohm, gerando maior quantidade de calor por meio do efeito Joule.
- d) Qualquer das opções pode ser empregada com o mesmo resultado: o que importa é a soma dos valores de resistência de cada um dos resistores usados.
- e) Ligar resistores em paralelo: todos ligados à mesma tensão, garantindo a maior corrente em cada resistor.

Comentários

GABARITO: e

Comentando cada alternativa.

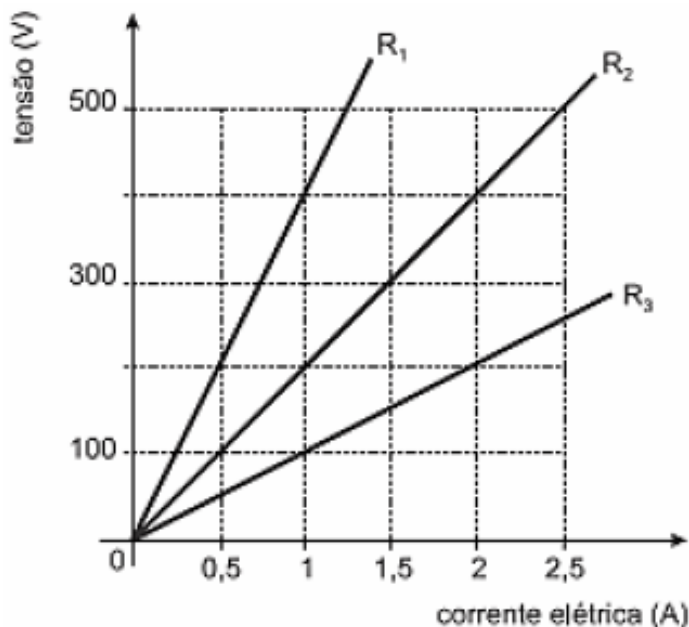
- a) Errada. Ao ligar em paralelo, a resistência será a menor possível, conseqüentemente, será a menor potência e aquecerá mais a água.
- b) Errada. O maior aquecimento é obtido com todos os resistores em paralelo.
- c) Errada. De novo: o maior aquecimento é obtido com todos os resistores em paralelo.
- d) Errada.
- e) Correta. Na ligação em paralelo a tensão é a mesma em cada resistor e a corrente é a maior possível em cada resistor.

08. (Idecan- 2017/Combatente/ CBM RN). Um circuito constituído por um gerador de tensão e três resistores R_1 , R_2 e R_3 estão representados no gráfico a seguir com seus respectivos valores de tensões e das correntes elétricas. Quando essa associação é submetida a uma tensão constante de 1.400 V e os três



resistores estão ligados em série, considerando 1 caloria igual a 4,2 joules, a energia dissipada nos resistores, em 1/2 minuto, em calorias, será:

- a) $2,0 \times 10^2$ cal.
- b) $2,0 \times 10^4$ cal.
- c) $4,0 \times 10^2$ cal.
- d) $4,0 \times 10^4$ cal



(Fonte: SANT'ANNA, Blaidi et. al, Conexões com a Física, vol.3, Moderna, São Paulo, 2010)

Comentários

GABARITO: b

Pelo gráfico é possível calcular a resistência de cada um dos resistores. Para o resistor R1 podemos utilizar o par tensão de 400V (U) e corrente de 1 A (i).

$$U = R \cdot i \Rightarrow 400 = R_1 \cdot 1 \Rightarrow R_1 = 400\Omega$$

Para o resistor R2 podemos utilizar o par tensão de 400 V (U) e corrente de 2 A (i).

$$U = R \cdot i \Rightarrow 400 = R_2 \cdot 2 \Rightarrow R_2 = 200\Omega$$

Para o resistor R3 podemos utilizar o par tensão de 200 V (U) e corrente de 2 A (i).

$$U = R \cdot i \Rightarrow 200 = R_3 \cdot 2 \Rightarrow R_3 = 100\Omega$$

Como os três resistores estão ligados em série, a resistência equivalente será dada por:

$$R_{eq} = R_1 + R_2 + R_3 \Rightarrow R_{eq} = 400 + 200 + 100 \Rightarrow R_{eq} = 700\Omega$$

A corrente elétrica que atravessa o circuito em série pode ser determinada com a tensão fornecida no enunciado (1.400 V) e com a resistência equivalente (700Ω).

$$U = R \cdot i \quad i = \frac{1400}{700} \quad i = 2A$$



Pela fórmula da Potência,

$$P = \frac{\text{Energia}}{\text{tempo}} \quad \text{e} \quad P = i \cdot U \quad \Rightarrow \quad \text{Energia} = P \cdot \Delta t \quad \Rightarrow \quad \text{Energia} = i \cdot U \cdot \Delta t$$

$$\text{Energia} = 2.1400 \cdot 30 \quad (\Delta t = \frac{1}{2} \text{minuto} = 30 \text{ s}) \quad \Rightarrow \quad \text{Energia} = 84000 \text{ Joules} \quad \Rightarrow$$

Como $1 \text{ cal} = 4,2 \text{ J}$, então $84.000 \text{ J} = 20.000 \text{ cal}$ ou $2,0 \cdot 10^4 \text{ cal}$.

09. (Idecan-2017/Combatente/ CBMRN). Você sabia que o chuveiro elétrico é responsável por cerca de 30% do consumo de energia de uma residência? Como é um dos equipamentos domésticos de maior potência, acaba consumindo mais energia e, como consequência, impacta diretamente no valor da conta de energia. Para se ter uma ideia, a potência média de um chuveiro elétrico é de 4.400 W, enquanto a potência média de um ar-condicionado de 12.000 BTUs, por exemplo, é de 1.400 W. Ou seja, para quem quer economizar é inevitável revisar alguns hábitos de uso do chuveiro elétrico. E faz alguma diferença posicioná-lo na opção "verão" ou "inverno"? A resposta é sim. Na indicação "inverno", o consumo de energia é 30% maior, em média. Isso acontece porque as posições "inverno" e "verão" regulam a passagem da corrente elétrica, necessária para aquecer a água. Se você mora em uma região quente, sabe que o calor acaba gerando um aumento da quantidade de banhos de uma casa. Para driblar esse consumo extra, deve-se deixar o chuveiro no modo "verão".

Dessa forma, é correto afirmar que

- a) quanto maior for a resistência elétrica do chuveiro selecionada, maior será o consumo de energia elétrica durante o banho.
- b) se a chave estiver posicionada em "inverno", o chuveiro irá consumir metade da energia que consumiria na posição "verão".
- c) se a chave estiver na posição "inverno", a resistência elétrica selecionada será maior e o consumo de energia elétrica será menor.
- d) se a chave estiver na posição "verão", a resistência elétrica selecionada será maior e o consumo de energia elétrica será menor.

Comentários

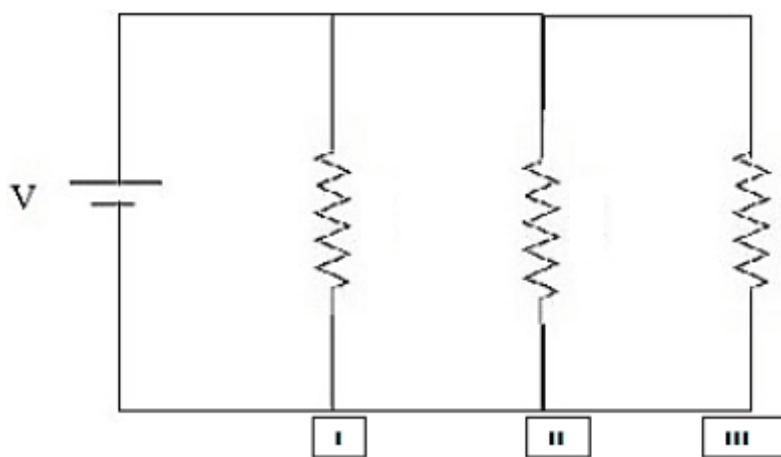
GABARITO: d

Vamos analisar cada alternativa.



- a) Errada. Quanto maior for a resistência, menor será o consumo de energia, uma vez que a corrente elétrica será menor, diminuindo a Potência elétrica ($P=i.U$).
- b) Errada. Na posição "inverno" o chuveiro consumirá mais energia. É só lembrar que o aquecimento será maior nesta posição e, quanto maior o aquecimento, maior será a potência elétrica.
- c) Errada. Na posição "inverno" a resistência elétrica é menor, possibilitando uma corrente elétrica maior e uma potência maior.
- d) Correta. Na posição "verão" a resistência é maior, a corrente é menor e o consumo de energia também é menor.

10. (Idecan- 2017/Combatente/ CBM RN). Analise o circuito esquematizado a seguir.



(Dados: Circuito I – $R_1 = 3\Omega$; circuito II – $R_2 = 8\Omega$; circuito III – $R_3 = 24\Omega$.)

A resistência do equivalente desse circuito é:

- a) $1/R_{eq} = 1/24$.
- b) $1/R_{eq} = 3/24$.
- c) $1/R_{eq} = 8/24$.
- d) $1/R_{eq} = 12/24$.

Comentários

GABARITO: d

A questão apresenta três resistores ligados em paralelo. Assim, a resistência equivalente pode ser calculada por:

$$\frac{1}{R_{eq}} = \frac{1}{R_1} + \frac{1}{R_2} + \frac{1}{R_3} \quad \Rightarrow \quad \frac{1}{R_{eq}} = \frac{1}{3} + \frac{1}{8} + \frac{1}{24}$$

O MMC entre 3, 8 e 24 é 24. Assim:

$$\frac{1}{R_{eq}} = \frac{8+3+1}{24} \Rightarrow \frac{1}{R_{eq}} = \frac{12}{24}$$

(Cebbraspe - Cespe 2017/Soldado/ CBM AL). Texto para as questões 11 e 12.

intensidade de corrente	efeitos	consequência
$I < 1 \text{ mA}$	pouco efeito	nenhuma
$1 \text{ mA} < I < 50 \text{ mA}$	asfixia lenta	mínima para pouco tempo de exposição e socorro rápido
$50 \text{ mA} < I < 5 \text{ A}$	fibrilação ventricular	possível morte
$I > 5 \text{ A}$	queimaduras internas e externas	morte

O ser humano, mesmo sendo condutor, mostra certa resistência à passagem da corrente elétrica. A tabela precedente mostra, de forma simplificada, algumas informações sobre a influência da corrente elétrica no corpo de um homem saudável.

11. A respeito desse assunto e tendo como referência a tabela precedente, julgue o próximo item.

Considerando-se que a resistência interna de um homem seja de 200Ω e que esteja passando pelo seu corpo uma corrente de 2 mA , é correto afirmar que, por efeito joule, será dissipado pelo seu corpo uma potência maior que 1 W .

C - Certo
E - Errado

Comentários

GABARITO: Errado

Em posse da resistência elétrica ($R = 200 \Omega$) e da corrente elétrica ($i = 2 \text{ mA} = 2 \cdot 10^{-3} \text{ A}$), a potência pode ser determinada da seguinte maneira:

$$P = i^2 \cdot R \Rightarrow P = (2 \cdot 10^{-3})^2 \cdot 200 \Rightarrow P = 400 \cdot 10^{-6} = 0,0004 \text{ W}$$

12. A respeito desse assunto e tendo como referência a tabela precedente, julgue o próximo item.

Ao colocar a mão nos pinos de uma tomada de 220 V , um indivíduo saudável, com resistência do corpo igual a 200Ω , poderá sofrer fibrilação ventricular.



C - Certo
E - Errado

Comentários

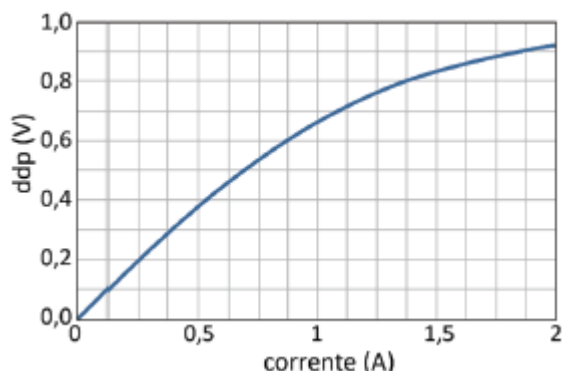
GABARITO: Certo

Em posse da resistência elétrica ($R = 200 \Omega$) e da tensão elétrica ($U = 220 \text{ V}$), a corrente elétrica pode ser determinada da seguinte maneira:

$$U = R \cdot i \quad \Rightarrow \quad 220 = 200 \cdot i \quad \Rightarrow \quad i = 1,1 \text{ A}$$

Observando a tabela, a fibrilação ventricular ocorre para valores de corrente de 50 mA até 5 A.

13. (FUVEST- 2022 -Vestibular) Um componente eletrônico tem curva característica mostrada no gráfico a seguir:



A resistência elétrica do componente na região em que ele se comporta como um resistor ôhmico vale aproximadamente:

- a) $0,4 \Omega$
- b) $0,6 \Omega$
- c) $0,8 \Omega$
- d) $1,0 \Omega$
- e) $1,2 \Omega$

Comentários

GABARITO: c

A região em que o condutor se comporta como resistor ôhmico é aquela em que é uma reta, ou seja, a parte inicial do gráfico. Relembre.





Podemos perceber que quando a corrente elétrica vale 0,5A, a ddp vale 0,4V. Assim:

$$U = R \cdot i \quad \Rightarrow \quad 0,4 = R \cdot 0,5 \quad \Rightarrow \quad R = 0,8\Omega$$

(Cebbraspe - Cespe 2015/Técnico/FUB). Texto para as questões 14 e 15.

Acerca de princípios relacionados a eletrostática e a eletrodinâmica, julgue o item subsequente.

16. A potência elétrica de um aparelho em um circuito é tanto maior quanto maior for a corrente elétrica que circule por ele e tanto maior quanto menor for a tensão à qual ele esteja submetido.

C - Certo
E - Errado

Comentários

GABARITO: Errado

A potência elétrica é tanto maior quanto maior for a corrente e quanto MAIOR for a tensão. Relembre a fórmula:

$$P = i \cdot U$$

17. Em uma associação de resistores em série, a tensão elétrica é dividida entre os elementos resistivos associados.

C - Certo
E - Errado

Comentários

GABARITO: Certo

Relembre as características da associação em série:

- a corrente elétrica tem o mesmo valor em cada resistor, porém ela é menor quando comparada com somente um resistor no circuito;



- a diferença de potencial (ou tensão) é dividida entre os resistores ($U = U_1 + U_2 + \dots$)

- a resistência equivalente sempre é maior ($R_{eq} = R_1 + R_2 + \dots$) que o valor de cada resistor individualmente.

18. (Cebraspe - Cespe 2015/Técnico/ FUB). Alguns aparelhos elétricos consomem mais energia elétrica que outros. Por exemplo, chuveiros e ferros elétricos são considerados os grandes vilões do consumo residencial ao transformarem energia elétrica em energia térmica, por efeito joule. Com relação a conceitos e processos físicos envolvidos no funcionamento de aparelhos domésticos, julgue o item.

O chamado efeito joule surge com a passagem de corrente elétrica por um condutor que, ao exercer resistência a essa passagem, se aquece, emitindo radiação térmica na forma de calor.

C - Certo

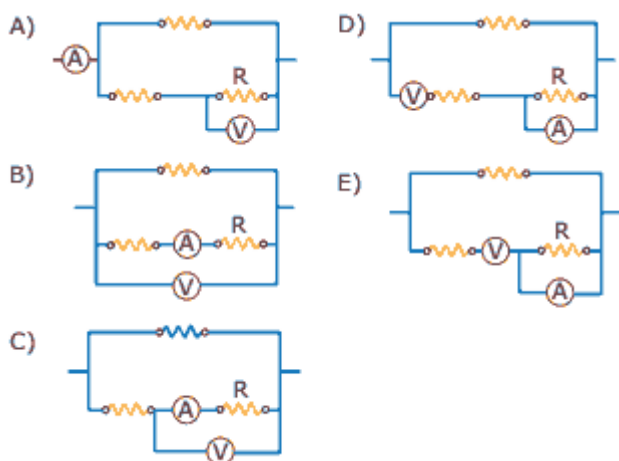
E - Errado

Comentários

GABARITO: Certo

É exatamente isso que é o efeito joule, isto é, a passagem da corrente elétrica sofrerá uma certa resistência ao percorrer um condutor e terá como resultado o aquecimento do material resistivo.

19. (Cesgranrio -Vestibular). Um voltímetro representado pela letra V e um amperímetro representado pela letra A, ambos ideais, são utilizados para medir a d.d.p. e a intensidade de corrente elétrica de um resistor R. Assinale a opção que indica uma maneira CORRETA de usar esses instrumentos.



Comentários

GABARITO: c

Lembre-se: para medir o valor da corrente elétrica, o amperímetro deve ser conectado em série ao circuito (no caso da questão, em série com o resistor). Já o voltímetro deve ser conectado em paralelo.

O item a está errado pois o amperímetro está em série com todo o circuito, já o voltímetro está conectado corretamente. O item b está errado pois o voltímetro está em paralelo com dois resistores. Os itens d e e estão errados pois o amperímetro está em paralelo e o voltímetro em série com o resistor R.

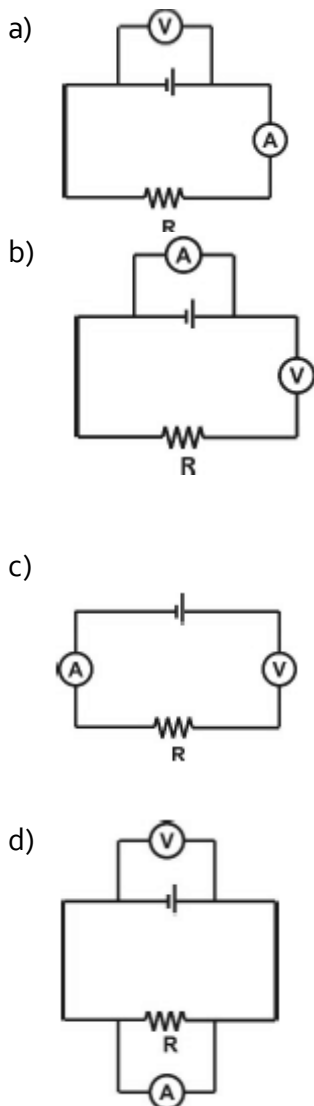
20. (FGV - 2021/PMSP). Um policial militar recebe a incumbência de medir a tensão (diferença de potencial) que uma bateria mantém em seus terminais ao alimentar uma lâmpada de incandescência de resistência R , bem como de medir também a intensidade de corrente que percorre a lâmpada. Para isso, dispõe de um voltímetro (ideal)



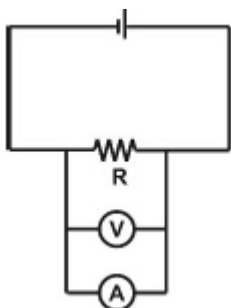
e um amperímetro (ideal)



A maneira correta de ligar esses dispositivos para efetuar as medições está indicada no esquema



e)



Comentários

GABARITO: a

Lembre-se: para medir o valor da corrente elétrica, o amperímetro deve ser conectado em série ao circuito (no caso da questão, em série com a lâmpada). Já o voltímetro deve ser conectado em paralelo com a bateria. Isso só ocorre no item a.

QUESTIONÁRIO DE REVISÃO E APERFEIÇOAMENTO

Perguntas

1. Como calcular o número de elétrons que atravessou um condutor sabendo que a carga elétrica foi de $1,6C$?
2. Compare a corrente elétrica nas seguintes situações: 1) carga de $1 C$ atravessando um condutor em 1 minuto e 2) carga $1 C$ atravessando um condutor em 2 minutos.
3. Qual a fórmula da primeira lei de Ohm?
4. Qual a fórmula da segunda lei de Ohm?
5. Quando uma corrente elétrica atravessa o corpo humano, efeitos fisiológicos adversos podem ocorrer. Quais grandezas físicas são necessárias para se determinar o valor dessa corrente?
6. Quais as características de uma associação de resistores em série?
7. Quais as características de uma associação de resistores em paralelo?
8. Em qual associação (série ou paralelo) é possível obter maior potência elétrica?
9. O que é o efeito joule?
10. Como diferenciar um resistor ôhmico de um não ôhmico?



11. Considere um circuito simples contendo somente uma bateria e uma lâmpada. Como devem ser ligados um amperímetro e um voltímetro a fim de medir a corrente e a tensão na lâmpada?

Perguntas com respostas

1. Como calcular o número de elétrons que atravessou um condutor sabendo que a carga elétrica foi de $1,6\text{C}$?

Usando a fórmula $q = n \cdot e$ é possível determinar o número de elétrons (n). Assim:

$$1,6 = n \cdot 1,6 \cdot 10^{-19} \quad n = 1 \cdot 10^{19}$$

2. Compare a corrente elétrica nas seguintes situações: 1) carga de 1C atravessando um condutor em 1 minuto e 2) carga 1C atravessando um condutor em 2 minutos.

Comparando as duas situações, como o tempo é duas vezes menor na situação 2, a corrente será duas vezes menor nesta situação.

3. Qual a fórmula da primeira lei de Ohm?

$$U = R \cdot i$$

U = tensão elétrica;

R = resistência elétrica;

i = corrente elétrica.

4. Qual a fórmula da segunda lei de Ohm?

$$R = \frac{\rho \cdot l}{A}$$

ρ = resistividade elétrica;

l = comprimento do fio condutor;

A = Área da seção reta do condutor.

5. Quando uma corrente elétrica atravessa o corpo humano, efeitos fisiológicos adversos podem ocorrer. Quais grandezas físicas são necessárias para se determinar o valor dessa corrente?

Para se determinar o valor da corrente elétrica é necessário saber a resistência elétrica do corpo humano e a tensão em que ele estará submetido. Relembre os efeitos na tabela a seguir.



Efeitos Fisiológicos da Corrente Elétrica	
Corrente em miliamperes (mA)	Efeito sobre o corpo humano
1 mA	Limiar da sensação
8 mA	Sensação desagradável
10 mA	Sensação de pânico
20 mA	Paralisia muscular
40 mA	Perturbações na respiração
70 mA	Dificuldade extrema em respirar
90 mA	Fibrilação ventricular
100 mA	Morte

Fonte: Newton C. Braga, Coleção Saber Eletrônica - Circuitos & Informações - Volume I, página 111. Editora Saber - São Paulo-SP-Brasil

6. Quais as características de uma associação de resistores em série?

Associação de resistores em série:

- a corrente elétrica tem o mesmo valor em cada resistor;
- a diferença de potencial (ou tensão) é dividida entre os resistores ($U = U_1 + U_2 + \dots$)
- a resistência equivalente sempre é maior ($R_{eq} = R_1 + R_2 + \dots$)

7. Quais as características de uma associação de resistores em paralelo?

Associação de resistores em paralelo:

- a corrente elétrica tem o mesmo valor em cada resistor na associação em série, logo a corrente elétrica é dividida entre os resistores na associação em paralelo ($i = i_1 + i_2 + \dots$);
- a diferença de potencial (ou tensão) é dividida entre os resistores na associação em série, logo a diferença de potencial tem o mesmo valor em cada resistor na associação em paralelo;
- a resistência equivalente sempre é menor ($\frac{1}{R_{eq}} = \frac{1}{R_1} + \frac{1}{R_2} + \dots$ ou $R_{eq} = \frac{R_1 R_2}{R_1 + R_2}$) que o valor de cada resistor individualmente.

8. Em qual associação (série ou paralelo) é possível obter maior potência elétrica?

Pela relação $P = \frac{U^2}{R}$ é possível perceber que quando a resistência é pequena, a potência elétrica é grande (para a mesma tensão). Assim, a potência elétrica é maior na associação em paralelo, uma vez que a resistência equivalente é sempre menor que as resistências individuais.

9. O que é o efeito joule?

Quando a corrente elétrica percorre um condutor, três efeitos podem ocorrer: o efeito magnético, o efeito fisiológico e o efeito Joule. Este último tem como característica o aquecimento (energia térmica) do condutor quando ocorre a passagem da corrente elétrica.



10. Como diferenciar um resistor ôhmico de um não ôhmico?

Um condutor é **ôhmico** quando a resistência dele não depende da diferença de potencial, isto é, a resistência se mantém constante independentemente do valor da diferença de potencial que é aplicada sobre ele, contudo nem sempre ocorre dessa forma, ou seja, existem condutores que a resistência pode variar, neste caso, são chamados de **não-ôhmicos**.

Em um gráfico de diferença de potencial versus corrente elétrica é fácil perceber quando o resistor é ôhmico, uma vez que aparecerá uma reta que passa pela origem do plano cartesiano.



11. Considere um circuito simples contendo somente uma bateria e uma lâmpada. Como devem ser ligados um amperímetro e um voltímetro a fim de medir a corrente e a tensão na lâmpada?

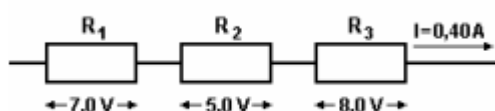
O amperímetro deve ser ligado em série e o voltímetro em paralelo, ambos com a lâmpada.

LISTA DE QUESTÕES ESTRATÉGICAS

1. (PUC - RJ) Três resistores idênticos de $R = 30\Omega$ estão ligados em paralelo com uma bateria de 12 V. Pode se afirmar que a resistência equivalente do circuito é de

- a) $R_{eq} = 10\Omega$, e a corrente é 1,2 A.
- b) $R_{eq} = 20\Omega$, e a corrente é 0,6 A.
- c) $R_{eq} = 30\Omega$, e a corrente é 0,4 A.
- d) $R_{eq} = 40\Omega$, e a corrente é 0,3 A.
- e) $R_{eq} = 60\Omega$, e a corrente é 0,2 A.

2. (UEL) Considere os valores indicados no esquema a seguir que representa uma associação de resistores.



O resistor equivalente dessa associação, em ohms, vale:

- a) 8
- b) 14
- c) 20
- d) 32
- e) 50

3. (FGV-SP) Um eletricitista modifica a instalação elétrica de uma casa e substitui um chuveiro elétrico ligado em 110 V por outro, de mesma potência, mas ligado em 220 V. Observa-se que este chuveiro passará, então, a:

- a) consumir mais energia elétrica.
- b) consumir menos energia elétrica.
- c) ser percorrido por uma corrente elétrica maior.
- d) ser percorrido por uma corrente elétrica menor.

4. (UFRS) Uma carga elétrica de 120 coulomb passa uniformemente pela seção transversal de um fio condutor durante um minuto. Qual a intensidade da corrente elétrica nesse condutor?

- a) $(1/30)$ A
- b) $(1/2)$ A
- c) 2 A
- d) 30 A
- e) 120 A

5. (UFG) Nos choques elétricos, as correntes que fluem através do corpo humano podem causar danos biológicos que, de acordo com a intensidade da corrente, são classificados segundo a tabela abaixo.

I	até 10 mA	dor e contração muscular
II	de 10 mA até 20 mA	aumento das contrações musculares
III	de 20 mA até 100 mA	parada respiratória
IV	de 100 mA até 3 A	fibrilação ventricular que pode ser fatal
V	acima de 3 A	parada cardíaca, queimaduras graves

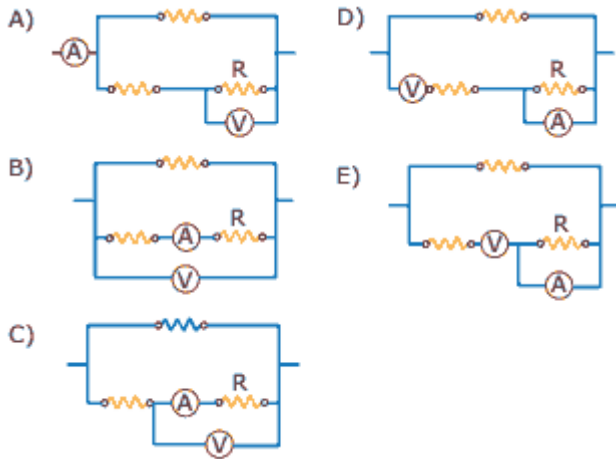
Considerando que a resistência do corpo em situação normal é da ordem de 1500Ω , em qual das faixas acima se enquadra uma pessoa sujeita a uma tensão elétrica de 220 V?

- a) I
- b) II



- c) III
- d) IV
- e) n.d.a

6.(Cesgranrio) Um voltímetro representado pela letra V e um amperímetro representado pela letra A, ambos ideais, são utilizados para medir a d.d.p. e a intensidade de corrente elétrica de um resistor R. Assinale a opção que indica uma maneira CORRETA de usar esses instrumentos.



GABARITO



- | | |
|------------|------------|
| 1. Letra A | 5. Letra D |
| 2. Letra E | 6. Letra C |
| 3. Letra D | |
| 4. Letra C | |



@prof.wilsondejato

Bons estudos! Até a próxima aula.



REFERÊNCIAS BIBLIOGRÁFICAS

ALVARENGA, B. Alvares e MÁXIMO, A. R. da Luz. **Física: Volume Único para o Ensino Médio**. Editora Scipione: São Paulo, 2016 (Coleção de olho no mundo do trabalho).

HALLIDAY, D.; WALKER, J.; RESNICK, R. **Fundamentos de Física**. 10 ed. Rio de Janeiro: LTC, 2013.

NUSENZVEIG, M. H.. **Curso de Física Básica**. Vol. 2. Ed. Edgar Bluscher, 2012.



ESSA LEI TODO MUNDO CONHECE: PIRATARIA É CRIME.

Mas é sempre bom revisar o porquê e como você pode ser prejudicado com essa prática.



1 Professor investe seu tempo para elaborar os cursos e o site os coloca à venda.



2 Pirata divulga ilicitamente (grupos de rateio), utilizando-se do anonimato, nomes falsos ou laranjas (geralmente o pirata se anuncia como formador de "grupos solidários" de rateio que não visam lucro).



3 Pirata cria alunos fake praticando falsidade ideológica, comprando cursos do site em nome de pessoas aleatórias (usando nome, CPF, endereço e telefone de terceiros sem autorização).



4 Pirata compra, muitas vezes, clonando cartões de crédito (por vezes o sistema anti-fraude não consegue identificar o golpe a tempo).



5 Pirata fere os Termos de Uso, adultera as aulas e retira a identificação dos arquivos PDF (justamente porque a atividade é ilegal e ele não quer que seus fakes sejam identificados).



6 Pirata revende as aulas protegidas por direitos autorais, praticando concorrência desleal e em flagrante desrespeito à Lei de Direitos Autorais (Lei 9.610/98).



7 Concurseiro(a) desinformado participa de rateio, achando que nada disso está acontecendo e esperando se tornar servidor público para exigir o cumprimento das leis.



8 O professor que elaborou o curso não ganha nada, o site não recebe nada, e a pessoa que praticou todos os ilícitos anteriores (pirata) fica com o lucro.



Deixando de lado esse mar de sujeira, aproveitamos para agradecer a todos que adquirem os cursos honestamente e permitem que o site continue existindo.